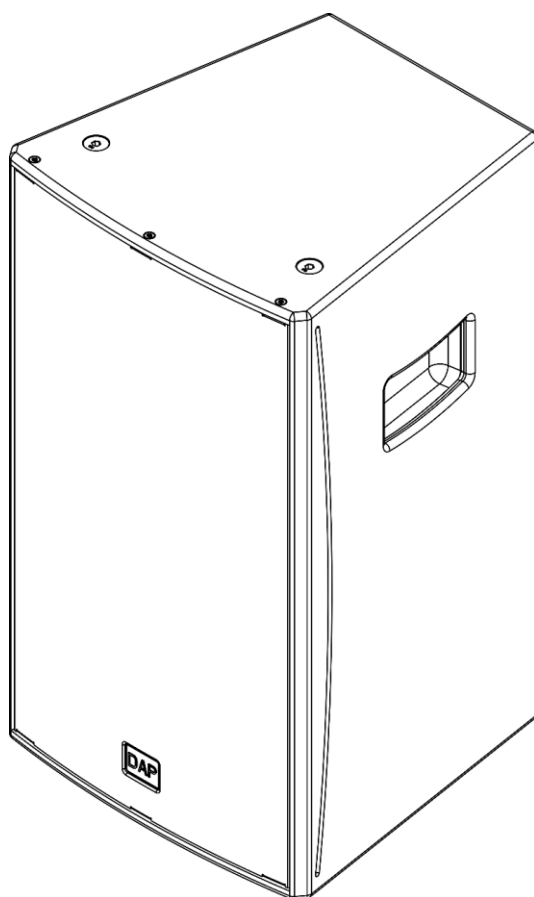


DAP

MANUALE UTENTE



ITALIANO

NRG-10A

V1

Codice prodotto: D3654

Prefazione

Grazie per aver acquistato questo prodotto DAP.

Lo scopo di questo manuale d'uso è quello di fornire le istruzioni per un uso corretto e sicuro di questo prodotto.

Conservare il manuale d'uso per poter fare riferimento ad esso in futuro, poiché è parte integrante del prodotto. Il manuale d'uso deve essere conservato in un luogo facilmente accessibile.

Questo manuale d'uso contiene informazioni relative a:

- Istruzioni di sicurezza
- Installazione e funzionamento del dispositivo
- Uso previsto e non previsto del dispositivo
- Procedure di manutenzione
- Risoluzione dei problemi
- Trasporto, conservazione e smaltimento del dispositivo

L'inosservanza delle istruzioni contenute in questo manuale d'uso può causare gravi lesioni e danni alle cose.

©2023 DAP. Tutti i diritti riservati.

Nessuna parte di questo documento può essere copiata, pubblicata o riprodotta in qualsiasi altro modo senza il preventivo consenso scritto di Highlite International.

Il design e le specifiche del prodotto sono soggetti a modifiche senza preavviso.

Per la versione più recente di questo documento o per versioni in altre lingue, visitare il nostro sito web www.highlite.com o inviare un'e-mail all'indirizzo service@highlite.com.

Highlite International e i suoi fornitori di servizi autorizzati non sono responsabili per eventuali lesioni, danni, perdite dirette o indirette, perdite conseguenti o economiche o qualsiasi altra perdita derivante dall'uso, dall'impossibilità di usare o dall'affidamento sulle informazioni contenute in questo documento.

Indice dei contenuti

1. Introduzione	4
1.1. Prima di utilizzare il prodotto	4
1.2. Uso previsto	4
1.3. Convenzioni del testo	4
1.4. Simboli e parole di segnalazione	5
1.5. Simboli sull'etichetta informativa	5
2. Sicurezza	6
2.1. Avvertenze e istruzioni di sicurezza	6
2.2. Requisiti per l'utente	8
3. Descrizione del dispositivo	9
3.1. Vista frontale	9
3.2. Vista posteriore	10
3.3. Vista dal basso	10
3.4. Specifiche del prodotto	11
3.5. Accessori opzionali	12
3.6. Dimensioni	12
4. Installazione	13
4.1. Istruzioni di sicurezza per l'installazione	13
4.2. Dispositivi di protezione personale	13
4.3. Requisiti del sito di installazione	13
4.4. Opzioni di montaggio	14
4.4.1. Installazione su un Supporto per diffusori	14
4.4.2. Installazione su un'asta di supporto	15
4.4.3. Sospensione a soffitto	16
4.4.4. Montaggio sopraelevato con un morsetto	18
5. Configurazione	19
5.1. Avvertenze e precauzioni	19
5.2. Collegamento di più dispositivi	19
5.3. Configurazione con un mixer audio	20
5.3.1. Configurazione con 2 subwoofer attivi	20
5.3.2. Configurazione con 1 subwoofer attivo	21
5.4. Configurazione senza mixer audio	22
5.5. Configurazione con un dispositivo sorgente di streaming	23
5.5.1. Modalità Mono	23
5.5.2. Modalità stereo	24
5.6. Collegamento all'alimentazione	24
6. Funzionamento	25
6.1. Istruzioni di sicurezza per il funzionamento	25
6.2. Accensione e spegnimento	25
6.3. Connessione Bluetooth	25
6.3.1. Accoppiamento con un dispositivo sorgente di streaming	25
6.3.2. Collegamento a un altro dispositivo	26
6.4. Regolazione del guadagno	26
6.5. Impostazioni DSP	26
6.6. Stati dei LED	27
7. Risoluzione dei problemi	27
8. Manutenzione	28
8.1. Istruzioni di sicurezza per la manutenzione	28
8.2. Manutenzione preventiva	28
8.2.1. Istruzioni di base per la pulizia	28
8.3. Manutenzione correttiva	28
9. Disinstallazione, trasporto e conservazione	29
9.1. Istruzioni per la disinstallazione	29

9.2. Istruzioni per il trasporto29

9.3. Conservazione29

10. Smaltimento29

11. Approvazione29

1. Introduzione

1.1. Prima di utilizzare il prodotto



Importante

Leggere e seguire le istruzioni contenute in questo manuale d'uso prima di installare, utilizzare o riparare questo prodotto.

Il produttore non si assume alcuna responsabilità per eventuali danni causati dalla mancata osservanza di questo manuale.

Dopo aver disimballato, esaminare il contenuto della scatola. Se alcune parti sono mancanti o danneggiate, contattare il proprio rivenditore Highlite International.

La spedizione include:

- DAP NRG-10A
- Cavo da Schuko a Power Pro (1,5 m)
- Manuale utente

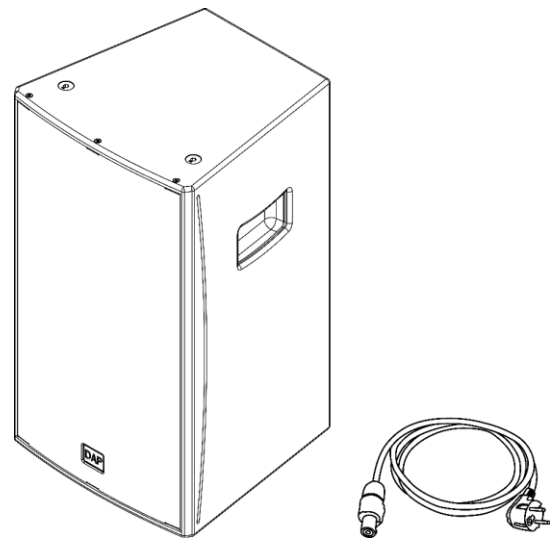


Fig. 01

1.2. Uso previsto

Questo dispositivo è stato progettato per essere utilizzato come diffusore full-range attivo. È adatto solo per l'uso in interni. Un utilizzo non corretto può causare situazioni pericolose e provocare lesioni e danni materiali.

Qualsiasi altro uso, non menzionato tra quelli previsti, è considerato un uso non previsto e non corretto.

1.3. Convenzioni del testo








In tutto il manuale d'uso si utilizzano le seguenti convenzioni testuali:

- Riferimenti: I riferimenti ai capitoli e alle parti del dispositivo sono in grassetto, ad esempio: "Fare riferimento a **2. Sicurezza**", "premere l'**interruttore di alimentazione (03)**"
- 0-255: Definisce un intervallo di valori
- Note: **Nota:** (in grassetto) è seguita da informazioni o suggerimenti utili

1.4. Simboli e parole di segnalazione

Le note e le avvertenze di sicurezza sono indicate in tutto il manuale d'uso da segnali di sicurezza.







Seguire sempre le istruzioni fornite in questo manuale d'uso.

	PERICOLO	Indica una situazione di pericolo imminente che, se non evitata, causerà morte o gravi lesioni.
	AVVERTIMENTO	Indica una situazione di pericolo imminente che, se non evitata, potrebbe causare morte o gravi lesioni.
	CAUTELA	Indica una situazione potenzialmente pericolosa che, se non evitata, può provocare lesioni minori o moderate.
	Attenzione	Indica informazioni importanti per il corretto funzionamento e utilizzo del prodotto.
	Importante	Leggere e osservare le istruzioni contenute in questo documento.
	Pericolo elettrico	
		Fornisce informazioni importanti sullo smaltimento di questo prodotto.

1.5. Simboli sull'etichetta informativa

Questo prodotto è dotato di un'etichetta informativa. L'etichetta informativa si trova sul retro del dispositivo.

L'etichetta informativa contiene i seguenti simboli:

	Questo dispositivo è progettato per l'uso in ambienti interni.
	Questo dispositivo non deve essere trattato come rifiuto domestico.
	Questo dispositivo rientra nella classe di protezione IEC I.
	Leggere e seguire le istruzioni del manuale d'uso prima di installare, utilizzare o riparare il dispositivo.
 	Cautela: Rischio di scosse elettriche. Scollegare l'alimentazione prima di aprire. Avvertimento: Questo apparecchio deve essere collegato a terra.

2. Sicurezza



Importante

Leggere e seguire le istruzioni contenute in questo manuale d'uso prima di installare, utilizzare o riparare questo prodotto.

Il produttore non si assume alcuna responsabilità per eventuali danni causati dalla mancata osservanza di questo manuale.

2.1. Avvertenze e istruzioni di sicurezza



PERICOLO
Pericolo per i bambini

Solo per uso da parte di adulti. Il dispositivo deve essere installato fuori dalla portata dei bambini.

- Non lasciare le varie parti dell'imballaggio (sacchetti di plastica, polistirolo espanso, chiodi, ecc.) alla portata di bambini. Il materiale da imballaggio è una potenziale fonte di pericolo per i bambini.



PERICOLO
Scossa elettrica causata da una tensione pericolosa all'interno

All'interno del dispositivo ci sono aree in cui può essere presente una tensione di contatto pericolosa (> 120 V DC).

- Non aprire il dispositivo e non rimuovere i coperchi.
- Non utilizzare il dispositivo se i coperchi o l'alloggiamento sono aperti.
- Scollegare il dispositivo dall'alimentazione elettrica prima di effettuare interventi di assistenza e manutenzione e quando il dispositivo non è in uso.



PERICOLO
Scossa elettrica causata da un cortocircuito

Questo dispositivo rientra nella classe di protezione IEC I.

- Assicurarsi che il dispositivo sia collegato elettricamente a terra. Collegare il dispositivo solo a una presa di corrente con collegamento a terra.
- Non coprire il collegamento di terra.
- Non bypassare l'interruttore termostatico o i fusibili.
- Non lasciare che il cavo di alimentazione entri in contatto con altri cavi. Maneggiare con cautela il cavo di alimentazione e tutti i collegamenti con la rete elettrica.
- Non modificare, piegare, sforzare meccanicamente, fare pressione, tirare o riscaldare il cavo di alimentazione.
- Assicurarsi che il cavo di alimentazione non sia corrugato o danneggiato. Esaminare periodicamente il cavo di alimentazione per verificare la presenza di eventuali difetti.
- Non immergere il dispositivo in acqua o altri liquidi. Non installare il dispositivo in un luogo in cui potrebbero verificarsi degli allagamenti.
- Non utilizzare il dispositivo durante i temporali. Scollegare immediatamente il dispositivo dall'alimentazione elettrica.

**AVVERTIMENTO**
Pericolo di stabilità

Il dispositivo può cadere se è montato su un'asta di supporto, causando lesioni personali o morte. Il dispositivo deve essere utilizzato solo con i supporti consigliati in questo manuale d'uso.

- Assicurarsi che il dispositivo sia montato in modo sicuro su un'asta di supporto.
- Non appoggiare oggetti sulla parte superiore del dispositivo quando è montato su un'asta di supporto. Questi oggetti possono cadere e causare lesioni.

**Attenzione**
Alimentazione

- Prima di collegare il dispositivo all'alimentazione, assicurarsi che la corrente, la tensione e la frequenza corrispondano alla tensione, alla corrente e alla frequenza di ingresso specificate sull'etichetta informativa del dispositivo.
- Assicurarsi che la sezione trasversale delle prolunghe e dei cavi di alimentazione sia sufficiente per il consumo di energia richiesto dal dispositivo.

**Attenzione**
Sicurezza generale

- Non scuotere il dispositivo. Evitare la forza bruta durante l'installazione o l'utilizzo del dispositivo.
- Se il dispositivo è esposto a variazioni di temperatura estreme (ad esempio dopo il trasporto), non accenderlo immediatamente. Lasciare che il dispositivo raggiunga la temperatura ambiente prima di accenderlo, altrimenti potrebbe essere danneggiato dalla condensa che si forma.
- Se il dispositivo non funziona correttamente, interrompere immediatamente l'utilizzo.

**Attenzione**
Questo dispositivo deve essere utilizzato solo per gli scopi per cui è stato progettato.

Questo dispositivo è stato progettato per essere utilizzato come diffusore full-range attivo. È adatto solo per l'uso in interni. Un utilizzo non corretto può causare situazioni pericolose e provocare lesioni e danni materiali.

- Questo dispositivo non è adatto all'utilizzo in casa.
- Questo dispositivo non è progettato per un funzionamento permanente.
- Questo dispositivo non contiene parti riparabili dall'utente. Le modifiche non autorizzate al dispositivo renderanno nulla la garanzia. Tali modifiche possono causare lesioni e danni materiali.

**Attenzione**
Prima di ogni utilizzo, esaminare visivamente il dispositivo per individuare eventuali difetti.

Assicurarsi che:

- Non ci siano deformazioni sull'alloggiamento.
- I cavi di alimentazione non siano danneggiati e non mostrino alcun affaticamento del materiale.

**Attenzione****Non esporre il dispositivo a condizioni che superino le condizioni della classe IP nominale.**

Questo dispositivo è classificato IP20. La classe IP (Ingress Protection) 20 protegge da oggetti solidi di dimensioni superiori a 12 mm, come ad esempio le dita, e non protegge dall'ingresso dannoso di acqua.

2.2. Requisiti per l'utente

Questo prodotto può essere utilizzato da persone comuni. La manutenzione e l'installazione possono essere eseguite da persone comuni. Gli interventi di assistenza devono essere eseguiti solo da personale specializzato o qualificato. Contattare il proprio rivenditore Highlite International per maggiori informazioni.

Il personale specializzato è stato istruito e formato da una persona esperta, o viene supervisionato da una persona esperta, per compiti specifici e attività lavorative associate all'installazione, agli interventi di assistenza e alla manutenzione di questo prodotto, in modo da poter identificare i rischi e prendere precauzioni per evitarli.

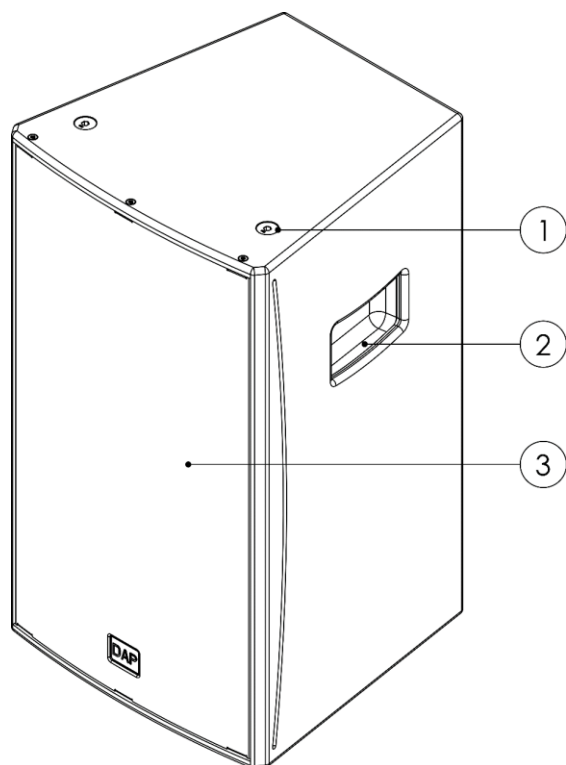
Il personale qualificato ha una formazione o un'esperienza che gli consente di riconoscere i rischi e di evitare i pericoli associati all'installazione, agli interventi di assistenza e alla manutenzione di questo prodotto.

Le persone comuni sono tutte le persone che non sono considerate personale specializzato e qualificato. Per persone comuni si intendono non solo gli utenti del prodotto ma anche tutte le altre persone che possono avere accesso al dispositivo o che possono trovarsi nelle vicinanze del dispositivo.

3. Descrizione del dispositivo

Il DAP NRG-10A è un diffusore attivo full-range attivo da 180 W RMS. Ha ingressi di linea e microfono dedicati ed è dotato di Bluetooth 5.0 con TWS (True Wireless Stereo). Il dispositivo dispone di un DSP interno con 4 modalità. Il dispositivo può essere utilizzato sia con un mixer audio che senza.

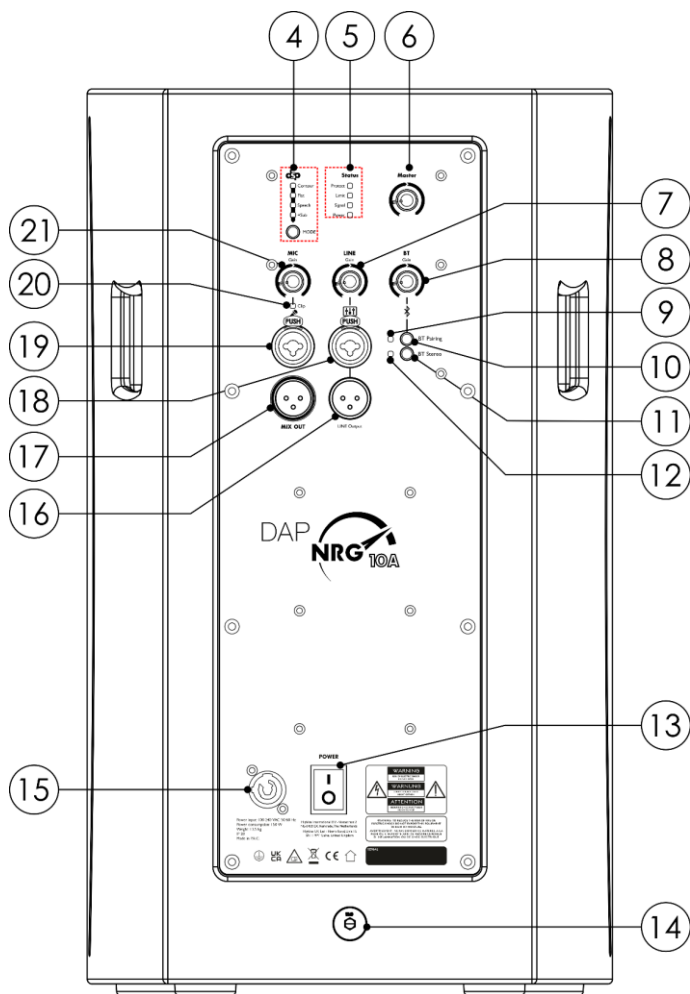
3.1. Vista frontale



- 01) 2 aperture di montaggio (M10) con viti esagonali
- 02) 2 maniglie per il trasporto
- 03) Griglia del diffusore

Fig. 02

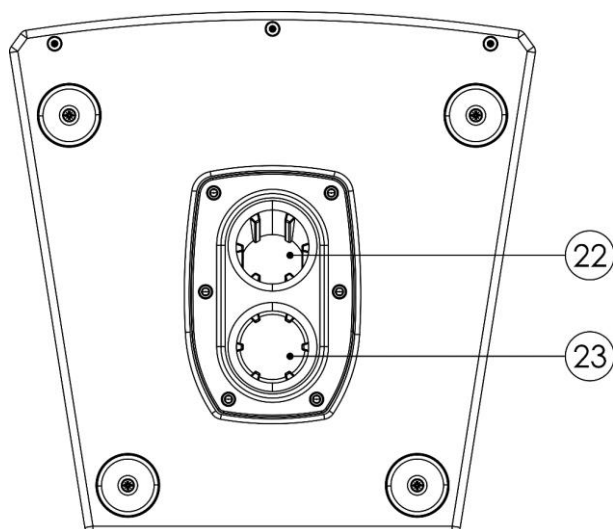
3.2. Vista posteriore



- 04) Pulsante e selettore DSP con indicatori LED
- 05) Indicatori LED di stato
- 06) Controllo del guadagno master
- 07) Controllo del guadagno a livello di linea
- 08) Controllo del guadagno del segnale Bluetooth
- 09) Indicatore LED di accoppiamento BT
- 10) Pulsante di accoppiamento BT
- 11) Pulsante stereo BT
- 12) Indicatore LED stereo BT
- 13) Interruttore di alimentazione (on/off)
- 14) Apertura di montaggio (M10) con vite esagonale
- 15) Connettore Power Pro IN (blu)
- 16) Connettore XLR a 3 pin per il livello di linea OUT
- 17) Connettore mix XLR a 3 pin OUT
- 18) Connettore combinato (XLR a 3 pin/jack da 6,3 mm) di livello di linea IN
- 19) Connettore microfonico combinato (XLR a 3 pin/jack da 6,3 mm) IN
- 20) Indicatore LED della clip
- 21) Controllo del guadagno del microfono

Fig. 03

3.3. Vista dal basso



- 22) Apertura di montaggio 5° (Ø 35 mm)
- 23) Apertura di montaggio 0° (Ø 35 mm)

Fig. 04

3.4. Specifiche del prodotto

Modello:	DAP NRG-10A
Fisiche:	
Dimensioni:	320 x 550 x 325 mm (L x A x P)
Peso:	12,5 kg
Uscite:	
Uscita RMS dell'amplificatore di potenza:	180 W
Uscita di picco dell'amplificatore di potenza:	360 W
Uscite principali:	1
Specifiche audio:	
Livello THD:	< 0,3 %
Rapporto segnale/rumore:	> 95 dB
Frequenza di campionamento del convertitore AD/DA:	48 kHz
Latenza audio:	1,2 ms
Tecnologia dell'amplificatore:	Classe D
Sistema del diffusore:	a 2 vie
Sensibilità del diffusore (1 W/1 m):	94 dB
SPL massimo a 1 m:	115 dB
Risposta in frequenza (-6 dB):	70-20000 Hz
Diametro del woofer:	10 "
Bobina mobile del woofer:	2 "
Tipo di magnete del woofer:	Ferrite
Diametro del driver a compressione:	1 "
Bobina mobile del driver a compressione:	1,4 "
Tipo di magnete del driver a compressione:	Ferrite
Angolo di dispersione (orizzontale):	90°
Angolo di dispersione (verticale):	60°
Memoria interna:	
Capacità preimpostata dall'utente:	4
Elettriche:	
Tensione di ingresso:	100-240 V AC, 50/60 Hz
Consumo di energia:	150 W
SMPS:	Sì
Costruzione:	
Alloggiamento:	Compensato
Colore:	Nero
Classificazione IP:	IP20
Conessioni:	
Collegamento di uscita principale:	Connettore XLR a 3 pin
Connessione di ingresso mono:	2 x connettore XLR a 3 pin/jack da 6,3 mm
Collegamento all'alimentazione:	Connettore Power Pro (blu)
Proprietà del prodotto:	
Diametro dell'adattatore per diffusori:	Ø 35 mm
Indicatori LED:	Accoppiamento BT, Modalità DSP, Limite, Alimentazione, Protezione, Segnale
Materiale della griglia del diffusore:	Acciaio
Filettatura del golfare:	M10
Termiche:	
Temperatura ambiente massima t_a :	40 °C
Temperatura ambiente minima t_a :	0 °C

3.5. Accessori opzionali

È possibile acquistare anche i seguenti accessori:

- [D8600](#) Supporto per diffusori
- [D8601](#) Supporto per diffusori 35 mm Alu
- [D8602](#) Supporto per diffusori con piastra di base
- [D8436](#) Occhiello/anello di sospensione per diffusori 10 mm (nero)
- [D8610](#) Asta di supporto da 35 mm
- [D8611](#) Asta di supporto M20
- [75133](#) Raccordo per Multigrip M10 x 25
- [75132](#) Morsetto Multigrip nero

3.6. Dimensioni

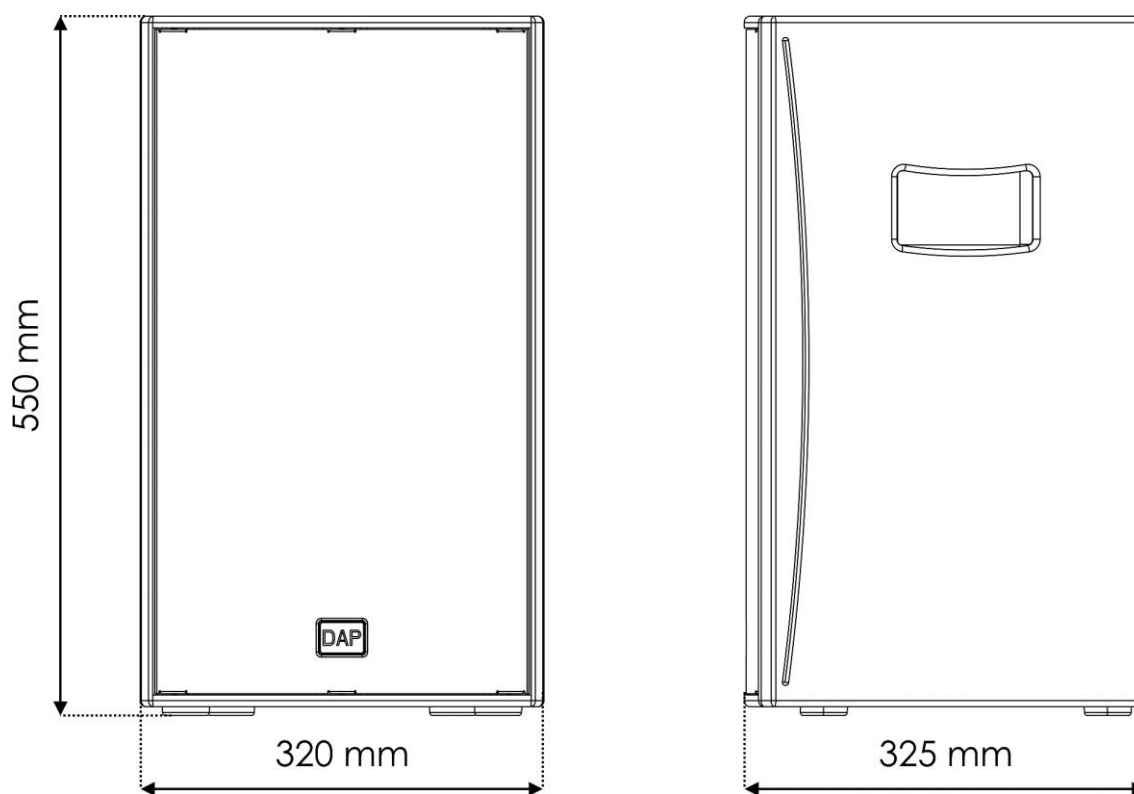


Fig. 05

4. Installazione

4.1. Istruzioni di sicurezza per l'installazione

**AVVERTIMENTO**

Un'installazione non corretta può causare gravi lesioni e danni alle cose.

L'installazione deve essere eseguita solo da personale specializzato.

Seguire tutte le norme di sicurezza europee, nazionali e locali relative a rigging e trussing.

- Assicurarsi che la struttura aerea sia in grado di sostenere il peso del dispositivo.
- Assicurarsi che il luogo di installazione sia libero da ostacoli e che i cavi dei diffusori non entrino in contatto con altri oggetti.

4.2. Dispositivi di protezione personale

Durante l'installazione e il rigging, indossare i dispositivi di protezione individuale in conformità alle normative nazionali e specifiche del sito.

4.3. Requisiti del sito di installazione

- Il dispositivo deve essere installato solo in ambienti chiusi.
- Il dispositivo può essere installato su un'asta di supporto, su un supporto per diffusori o sospeso a una struttura aerea.
- La temperatura ambiente massima $t_a = 40\text{ °C}$ non deve mai essere superata.
- L'umidità relativa non deve superare il 90% con una temperatura ambiente di 40 °C .

4.4. Opzioni di montaggio

Il dispositivo può essere montato su un'asta, su un treppiede per diffusori, sospeso a una struttura aerea con cavi/catene o montato su un traliccio con un morsetto. Vedere **3.5. Accessori opzionali** a pagina 12.

Il dispositivo è dotato di 2 aperture di montaggio sul fondo per l'installazione verticale (0°) o inclinata (5°) su un'asta e di 3 punti di rigging (in alto e sul retro) per l'installazione sospesa.

4.4.1. Installazione su un Supporto per diffusori



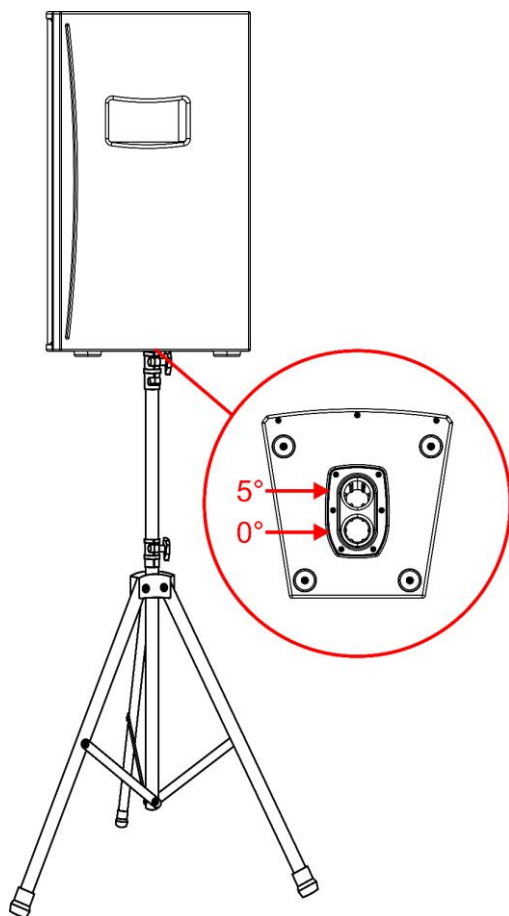
AVVERTIMENTO
Pericolo di stabilità

Il dispositivo potrebbe cadere se montato su un supporto per diffusori, causando lesioni personali o morte. Assicurarsi che il dispositivo sia montato in modo sicuro.

Assicurarsi che il supporto del diffusore possa sostenere il peso del dispositivo.

Si può montare il dispositivo su un supporto a treppiede o su un supporto per diffusori con una base di appoggio. Vedere **3.5. Accessori opzionali** a pagina 12.

Per montare il dispositivo su un treppiede:



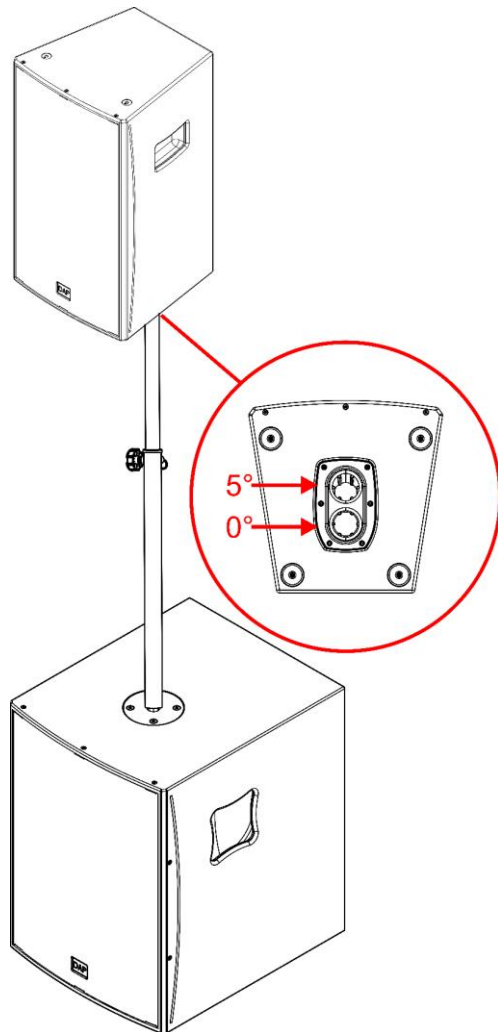
- 01) Posizionare il treppiede su una superficie piana e stabile.
- 02) Estendere completamente le gambe del treppiede.
- 03) Sollevare il dispositivo sopra il treppiede.
- 04) Posizionare il dispositivo sopra il supporto in modo che il tubo del treppiede si inserisca in una delle due **aperture di montaggio (22)/(23)**.

Fig. 06

4.4.2. Installazione su un'asta di supporto

È possibile sovrapporre il dispositivo sopra a un subwoofer con un'asta di supporto. Vedere **3.5. Accessori opzionali** a pagina 12.

Per montare il dispositivo su un'asta di supporto:



- 01) Posizionare il subwoofer su una superficie piana e stabile.
- 02) Inserire l'asta di supporto nell'apertura di montaggio filettata sulla parte superiore del subwoofer.
- 03) Ruotare l'asta di supporto in senso orario per fissarla al subwoofer.
- 04) Sollevare il dispositivo sopra il treppiede.
- 05) Posizionare il dispositivo sopra l'asta di supporto in modo che il tubo dell'asta di supporto si inserisca in una delle due **aperture di montaggio (22)/(23)**.

Fig. 07

4.4.3. Sospensione a soffitto

**CAUTELA**

Limitare l'accesso sotto l'area di lavoro durante l'installazione e/o la disinstallazione.

È possibile sospendere il dispositivo su una struttura aerea dai 3 punti di rigging con 3 golfari (M10, lunghezza della filettatura: min 15 mm, max 30 mm). Vedere **3.5. Accessori opzionali** a pagina 12.

Per sospendere il dispositivo, seguire la procedura seguente:

- 01) Usare una chiave esagonale per rimuovere le 3 viti esagonali dalle 3 **aperture di montaggio (01) e (14)**.

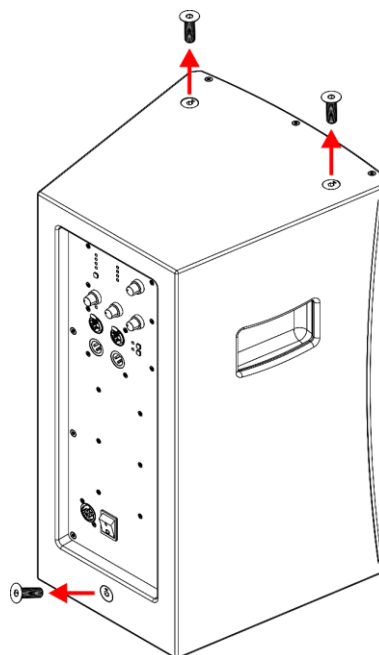


Fig. 08

- 02) Inserire i 3 golfari (M10, lunghezza della filettatura: min 15 mm, max 30 mm) nelle 3 **aperture di montaggio (01) e (14)**.

Nota:

Si consiglia di utilizzare delle rondelle paracolpi sotto i golfari per distribuire il carico sull'incasso.

- 03) Ruotare i 3 golfari in senso orario per stringerli.

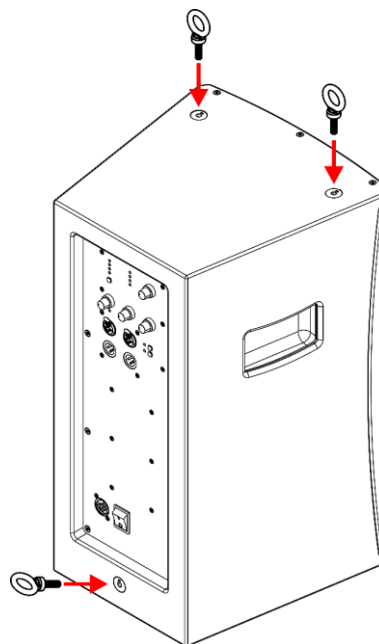


Fig. 09

- 04) Assicurarsi che i 3 golfari siano completamente posizionati e orientati nel piano di tiro.
- 05) Sospendere il dispositivo alla struttura aerea con cavi/catene di sospensione adeguati.

Nota:

Se i golfari sono stati rimossi, reinstallare le viti esagonali nelle 3 **aperture di montaggio (01)** e **(14)**. Se le viti non sono installate nelle 3 **aperture di montaggio (01)** e **(14)**, si verificano perdite d'aria nell'incasso. Ciò comporta prestazioni indesiderate del dispositivo.

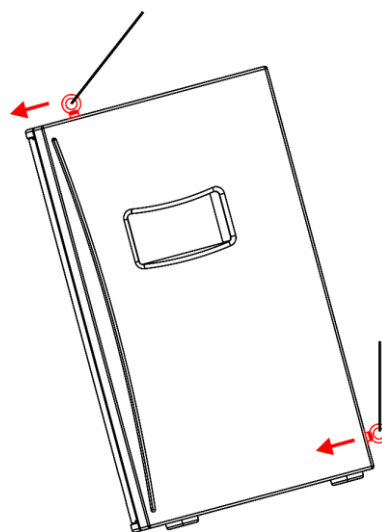


Fig. 10

4.4.4. Montaggio sopraelevato con un morsetto

**CAUTELA**

Limitare l'accesso sotto l'area di lavoro durante l'installazione e/o la disinstallazione.

Si può montare il dispositivo con 2 morsetti su un truss. Vedere **3.5. Accessori opzionali** a pagina 12.

Per montare il dispositivo, seguire i passaggi indicati di seguito:

- 01) Usare una chiave esagonale per rimuovere le 2 viti esagonali dalle 2 **aperture di montaggio (01)**.

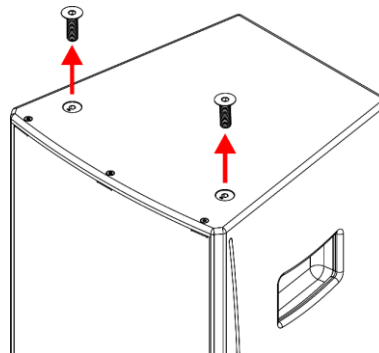


Fig. 11

- 02) Inserire 2 raccordi (M10, lunghezza della filettatura: min 15 mm, max 30 mm) nelle 2 **aperture di montaggio (01)**.

- 03) Ruotare i due raccordi in senso orario per serrarli.

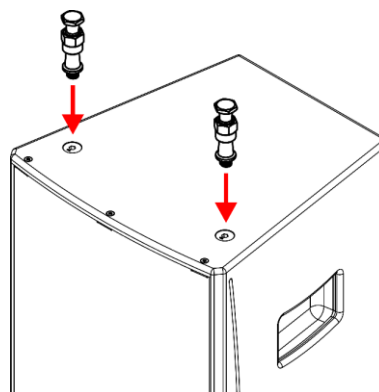


Fig. 12

- 04) Fissare 2 morsetti alla struttura aerea.
05) Sollevare il dispositivo sotto i morsetti e inserire i raccordi nelle prese alla base dei morsetti.

Nota:

Se i raccordi sono stati rimossi, reinstallare le viti esagonali nelle **aperture di montaggio (01)**. Se le viti non sono installate nelle **aperture di montaggio (01)**, si verificano perdite d'aria nell'incasso. Ciò comporta prestazioni indesiderate del dispositivo.

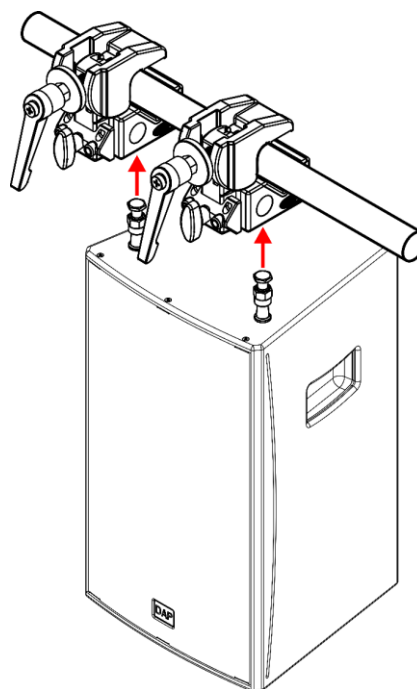


Fig. 13

5. Configurazione

5.1. Avvertenze e precauzioni



Attenzione

Collegare tutti i cavi prima di alimentare il sistema.

Scollegare l'alimentazione prima di collegare o scollegare i cavi.

5.2. Collegamento di più dispositivi

È possibile collegare 2 o più diffusori full-range attivi in un collegamento in serie.

- 01) Usare un cavo XLR a 3 pin per collegare il **connettore mix XLR a 3 pin OUT (17)** del primo diffusore full-range attivo al **connettore combinato di livello di linea IN (18)** del secondo diffusore full-range attivo.
- 02) Ripetere il punto 1 per collegare più diffusori full-range attivi in un'unica configurazione.

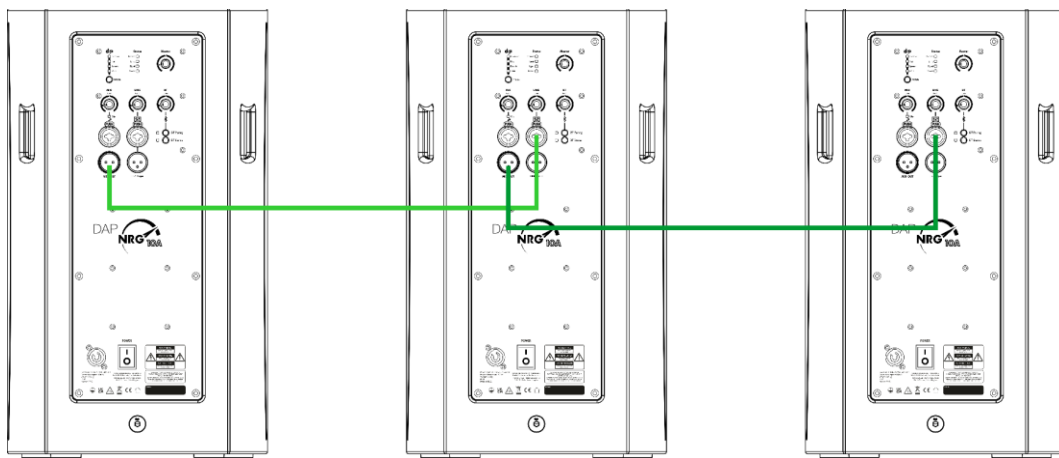


Fig. 14

5.3. Configurazione con un mixer audio

Si può utilizzare l'NRG-10A in una configurazione con un mixer audio. In questa configurazione si possono collegare 2 diffusori full-range attivi NRG-10A a 1 o 2 subwoofer attivi (NRG-12SA/15SA/18SA).

Per completare la configurazione, seguire i passaggi indicati di seguito:

- 01) Assicurarsi che tutti i dispositivi siano spenti.
- 02) Collegare i diffusori full-range attivi e i subwoofer attivi. Vedere **5.3.1. Configurazione con 2 subwoofer attivi** a pagina 20 e **5.3.2. Configurazione con 1 subwoofer attivo** a pagina 21.
- 03) Impostare il DSP dei diffusori full-range attivi su +SUB con il **pulsante DSP (04)**. Vedere **6.5. Impostazioni DSP** a pagina 26.
- 04) Impostare il DSP dei subwoofer su NRG-10A.
- 05) Collegare i diffusori full-range attivi all'alimentazione. Vedere **5.6. Collegamento all'alimentazione** a pagina 24.
- 06) Collegare il resto dei dispositivi all'alimentazione.
- 07) Accendere il mixer audio.
- 08) Accendere i diffusori full-range attivi. Vedere **6.2. Accensione e spegnimento** a pagina 25.
- 09) Accendere i subwoofer attivi.
- 10) Regolare i controlli di guadagno dei diffusori full-range attivi. Vedere **6.4. Regolazione del guadagno** a pagina 26.

5.3.1. Configurazione con 2 subwoofer attivi

Per collegare 2 diffusori full-range a 2 subwoofer (NRG-12SA/15SA/18SA), seguire la procedura seguente:

- 01) Usare un cavo XLR a 3 pin per collegare il **connettore combinato di livello di linea IN (18)** del primo diffusore full-range attivo al connettore XLR a 3 pin THRU A del primo subwoofer attivo.
- 02) Ripetere il passo 1 per collegare il secondo diffusore full-range attivo al secondo subwoofer attivo.
- 03) Collegare i subwoofer attivi al mixer audio.

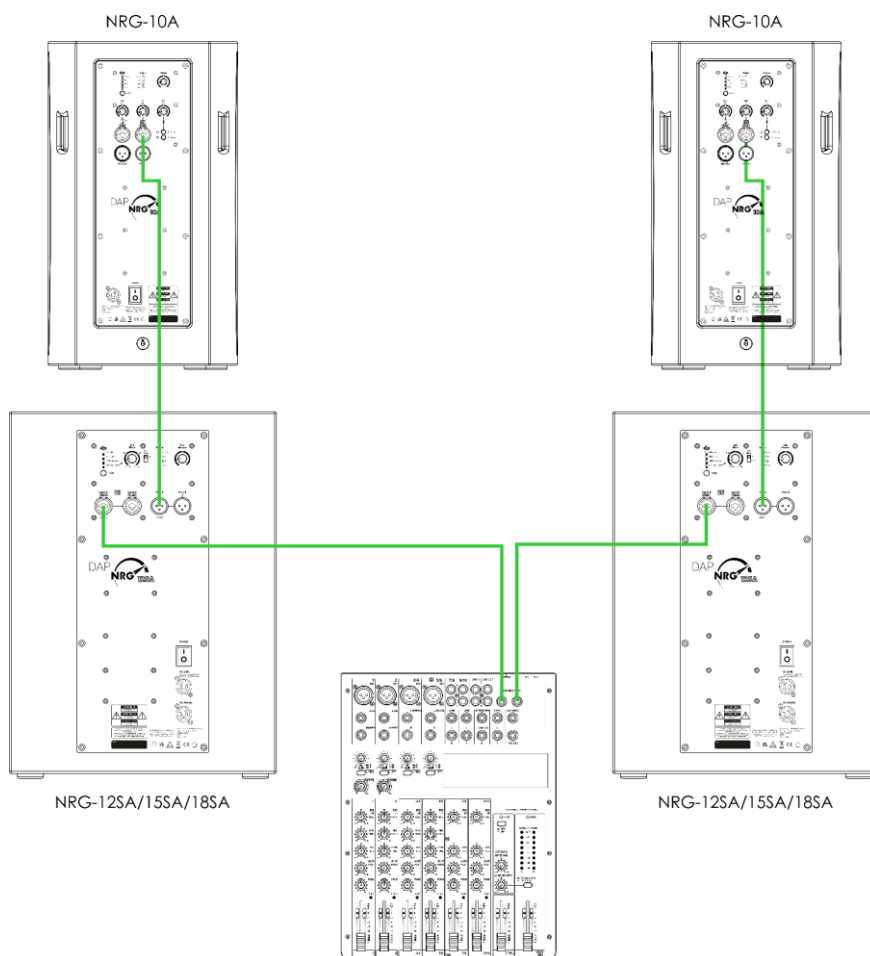


Fig. 15

5.3.2. Configurazione con 1 subwoofer attivo

Per collegare 2 diffusori full-range a 1 subwoofer (NRG-12SA/15SA/18SA), seguire la procedura seguente:

- 01) Usare un cavo XLR a 3 pin per collegare il **connettore combinato di livello di linea IN (18)** del primo diffusore full-range attivo ai connettori XLR a 3 pin THRU A del subwoofer attivo.
- 02) Usare un cavo XLR a 3 pin per collegare il **connettore combinato di livello di linea IN (18)** del secondo diffusore full-range attivo al connettore XLR a 3 pin THRU B del subwoofer attivo.
- 03) Collegare il subwoofer attivo al mixer audio.

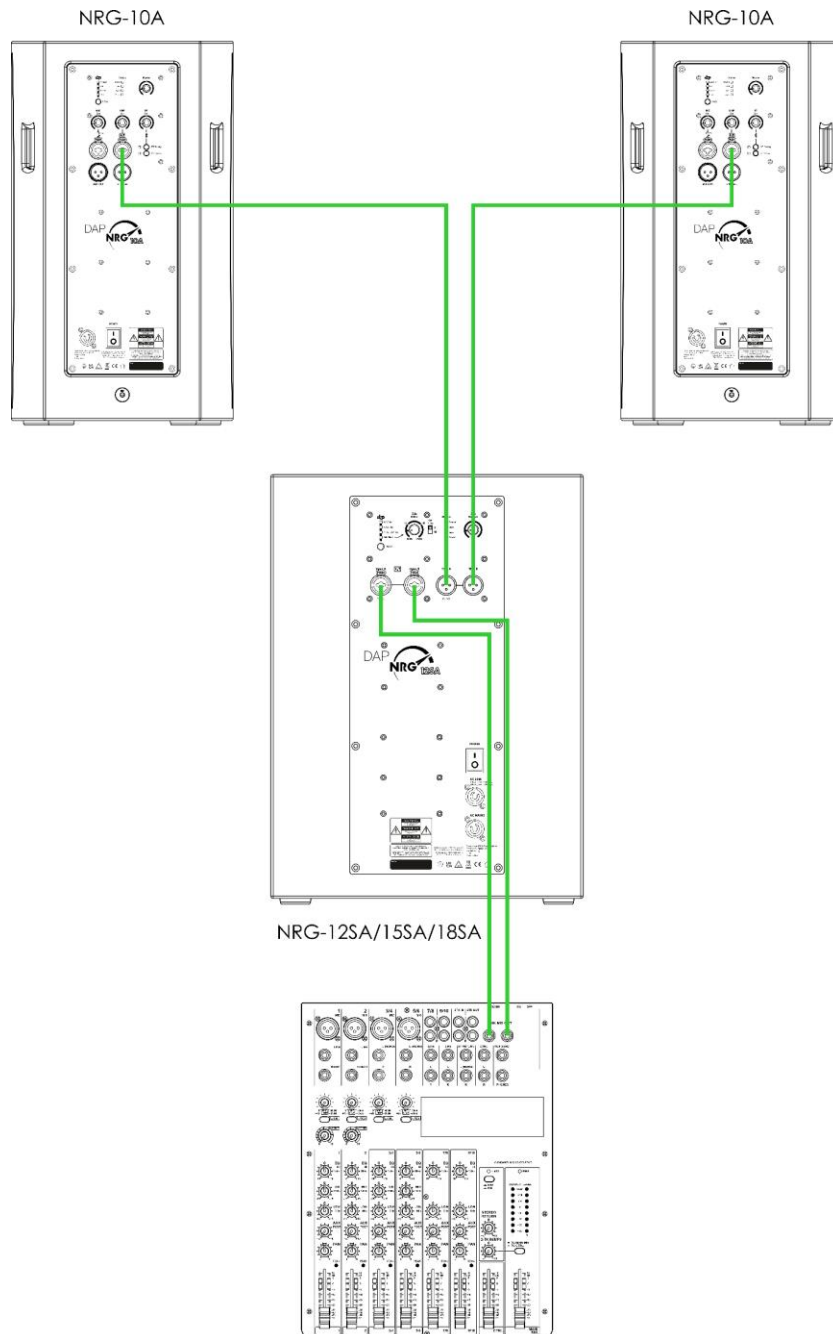


Fig. 16

5.4. Configurazione senza mixer audio

Si può utilizzare l'NRG-10A in una configurazione senza mixer audio e collegarlo a un secondo diffusore full-range attivo NRG-10A. In questa configurazione il dispositivo funziona come un mixer, combinando tutti i segnali di ingresso.

È possibile collegare un microfono e uno strumento musicale, oltre a trasmettere un segnale tramite il Bluetooth e a emettere tutti i segnali insieme.

Per completare la configurazione, seguire i passaggi indicati di seguito:

- 01) Assicurarsi che tutti i dispositivi siano spenti.
- 02) Collegare un microfono al **connettore del microfono combinato IN (19)** come necessario.
- 03) Collegare uno strumento musicale al **connettore combinato a livello di linea IN (18)** come necessario.
- 04) Collegare un dispositivo sorgente di streaming tramite il Bluetooth, se necessario. **Vedere 6.3.1. Accoppiamento con un dispositivo sorgente di streaming** a pagina 25.
- 05) Collegare un secondo diffusore full-range attivo. Vedere **5.2. Collegamento di più dispositivi** a pagina 19.
- 06) Collegare i diffusori full-range attivi all'alimentazione. Vedere **5.6. Collegamento all'alimentazione** a pagina 24.
- 07) Collegare il resto dei dispositivi all'alimentazione come necessario.
- 08) Accendere i diffusori full-range attivi. Vedere **6.2. Accensione e spegnimento** a pagina 25.
- 09) Accendere gli altri dispositivi come necessario.
- 10) Regolare i controlli di guadagno dei dispositivi esterni come necessario.
- 11) Regolare i controlli di guadagno dei diffusori full-range attivi. Vedere **6.4. Regolazione del guadagno** a pagina 26.

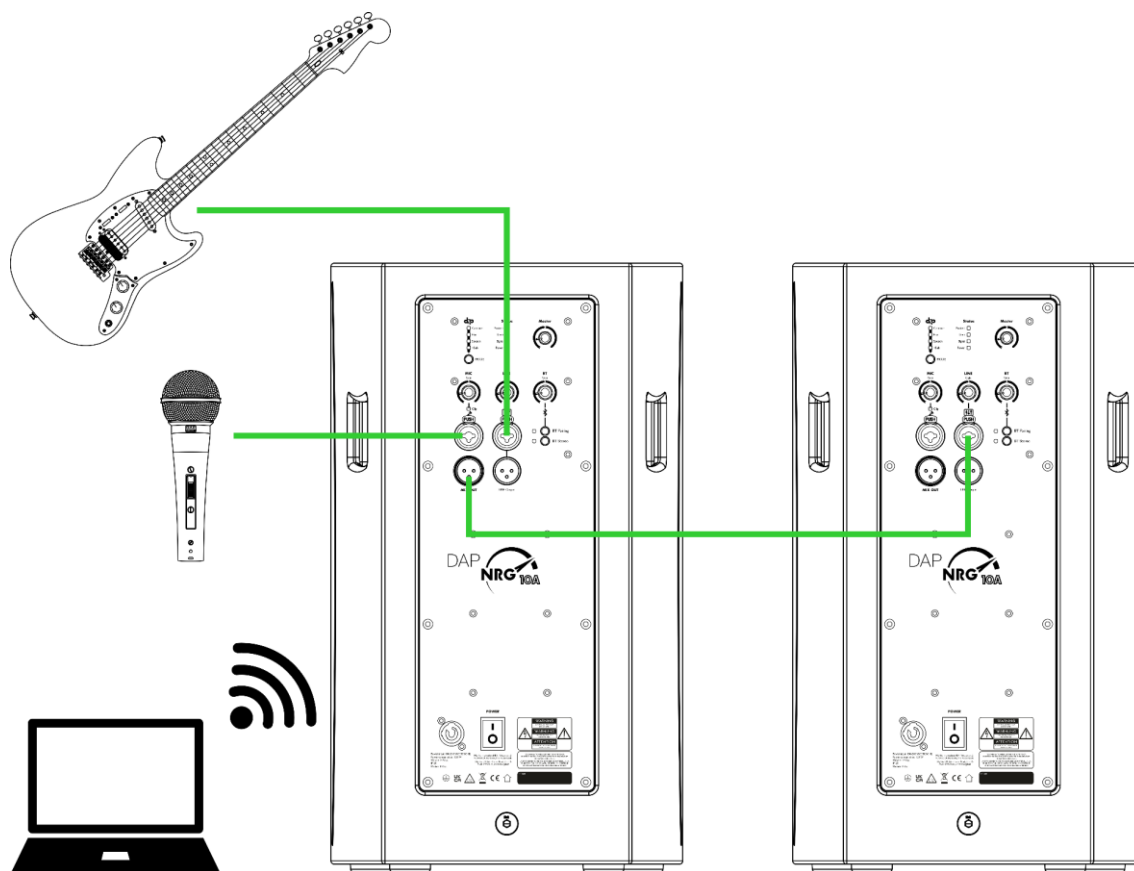


Fig. 17

5.5. Configurazione con un dispositivo sorgente di streaming

L'NRG-10A ha un ricevitore Bluetooth integrato con TWS (True Wireless Stereo). Si può abbinare l'NRG-10A a un computer o a uno smartphone con Bluetooth (un dispositivo sorgente di streaming) per trasmettere il suono.

Sono possibili due configurazioni via Bluetooth:

- Impostazione della modalità mono - Vedere **5.5.1. Modalità Mono** a pagina 23
- Impostazione della modalità stereo - Vedere **5.5.2. Modalità stereo** a pagina 24

Nota:

Assicurarsi che ci sia una linea visiva chiara tra i due dispositivi Bluetooth.

La portata media effettiva tra i dispositivi Bluetooth è di 10-30 m. La portata effettiva dipende dalla sensibilità del ricevitore, dalla potenza di trasmissione, dal guadagno dell'antenna e dalla perdita di percorso. La perdita di percorso si verifica sulla distanza ed è influenzata dall'ambiente in cui il segnale viene trasmesso. Le fonti di interferenza tra il trasmettitore e il ricevitore deteriorano il segnale.

5.5.1. Modalità Mono

In modalità mono, 1 diffusore full-range attivo è abbinato al dispositivo sorgente di streaming. Il diffusore full-range attivo emette solo il canale sinistro (segnale mono). È possibile collegare altri diffusori full-range attivi al primo diffusore full-range attivo in un collegamento in serie.

Per completare l'impostazione della modalità mono, seguire i passaggi indicati di seguito:

- 01) Collegare 2 o più diffusori full-range attivi in un collegamento in serie, se necessario. Questo passaggio è facoltativo. Si può completare la configurazione in modalità mono senza collegare altri diffusori full-range attivi.
- 02) Collegare i diffusori attivi full-range all'alimentazione. Vedere **5.6. Collegamento all'alimentazione** a pagina 24.
- 03) Accendere i diffusori full-range attivi. Vedere **6.2. Accensione e spegnimento** a pagina 25.
- 04) Abbinare il primo diffusore full-range attivo al dispositivo sorgente di streaming. Vedere **6.3.1. Accoppiamento con un dispositivo sorgente di streaming** a pagina 25.
- 05) Regolare i controlli di guadagno dei diffusori full-range attivi. Vedere **6.4. Regolazione del guadagno** a pagina 26.

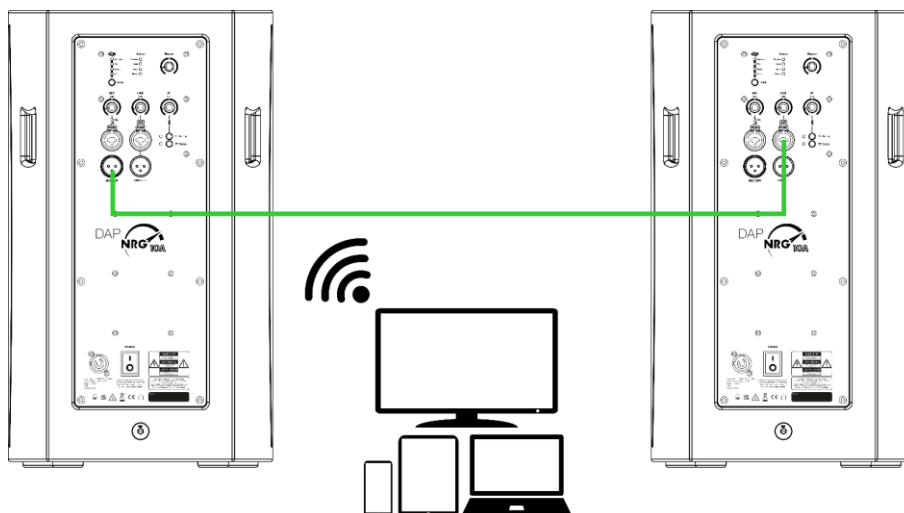


Fig. 18

5.5.2. Modalità stereo

In modalità stereo, 1 diffusore full-range attivo è abbinato al dispositivo sorgente di streaming e un secondo diffusore full-range attivo è collegato al primo diffusore full-range attivo. Il primo diffusore full-range attivo, collegato al dispositivo sorgente di streaming, emette il canale sinistro del segnale stereo e il secondo diffusore full-range attivo emette il canale destro del segnale stereo.

Per completare l'impostazione della modalità stereo, seguire i passaggi indicati di seguito:

- 01) Collegare i 2 diffusori full-range attivi all'alimentazione. Vedere **5.6. Collegamento all'alimentazione** a pagina 24.
- 02) Accendere i 2 diffusori full-range attivi. Vedere **6.2. Accensione e spegnimento** a pagina 25.
- 03) Abbinare il primo diffusore full-range attivo al dispositivo sorgente di streaming. Vedere **6.3.1. Accoppiamento con un dispositivo sorgente di streaming** a pagina 25.
- 04) Collegare il secondo diffusore full-range attivo al primo diffusore full-range attivo. Vedere **6.3.2. Collegamento a un altro dispositivo** a pagina 26.
- 05) Regolare i controlli di guadagno dei 2 diffusori full-range attivi. Vedere **6.4. Regolazione del guadagno** a pagina 26.

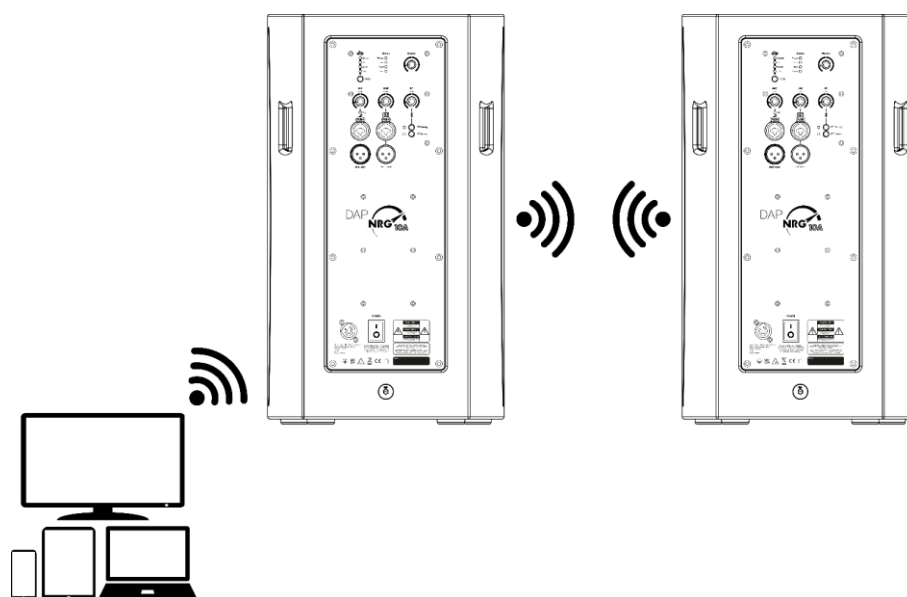


Fig. 19

5.6. Collegamento all'alimentazione



PERICOLO
Scossa elettrica causata da un cortocircuito

Il dispositivo accetta l'alimentazione di rete CA a 100-240 V e 50/60 Hz. Non alimentare il dispositivo con altre tensioni o frequenze.

Questo dispositivo rientra nella classe di protezione IEC I. Assicurarsi che il dispositivo sia sempre collegato elettricamente a terra.

Prima di collegare il dispositivo alla presa di corrente:

- Assicurarsi che l'alimentazione corrisponda alla tensione di ingresso specificata sull'etichetta informativa del dispositivo.
- Assicurarsi che la presa sia collegata a terra.

Collegare il dispositivo alla presa di corrente con la spina di alimentazione.

6. Funzionamento

6.1. Istruzioni di sicurezza per il funzionamento



Attenzione

Questo dispositivo deve essere utilizzato solo per gli scopi per cui è stato progettato.

Questo dispositivo è stato progettato per essere utilizzato come diffusore full-range attivo. È adatto solo per l'uso in interni.

Qualsiasi altro uso, non menzionato tra quelli previsti, è considerato un uso non previsto e non corretto.



Attenzione

Alimentazione

Prima di collegare il dispositivo all'alimentazione, assicurarsi che la corrente, la tensione e la frequenza corrispondano alla tensione, alla corrente e alla frequenza di ingresso specificate sull'etichetta informativa del dispositivo.

6.2. Accensione e spegnimento

Il dispositivo è dotato di un interruttore di alimentazione.

- Per accendere il dispositivo, premere l'**interruttore di alimentazione (13)** in posizione ON.
- Per spegnere il dispositivo, premere l'**interruttore di alimentazione (13)** in posizione OFF.

6.3. Connessione Bluetooth

L'NRG-10A ha un ricevitore Bluetooth integrato con TWS (True Wireless Stereo). Si può abbinare l'NRG-10A a un computer o a uno smartphone con Bluetooth (un dispositivo sorgente di streaming) per trasmettere il suono. È inoltre possibile collegare 2 dispositivi NRG-10A per utilizzarli in modalità stereo. Vedere **5.5**.

Configurazione con un dispositivo sorgente di streaming alle pagine 23-24.

6.3.1. Accoppiamento con un dispositivo sorgente di streaming

Si può abbinare l'NRG-10A a un dispositivo sorgente di streaming tramite Bluetooth.

Per accoppiare i dispositivi, seguire i passaggi indicati di seguito:

- 01) Tenere premuto il **pulsante di accoppiamento BT (10)** finché l'**indicatore LED di accoppiamento BT (09)** non inizia a lampeggiare.
- 02) Attivare la funzionalità Bluetooth sul dispositivo sorgente di streaming e scansionare i dispositivi Bluetooth disponibili.
- 03) Selezionare l'NRG-10A dall'elenco dei dispositivi Bluetooth disponibili e accoppiarli. Quando l'accoppiamento è completato e i dispositivi sono collegati, l'**indicatore LED di accoppiamento BT (09)** si accende.

Per terminare la connessione con un dispositivo sorgente di streaming via Bluetooth, tenere premuto il **pulsante di accoppiamento BT (10)** finché l'**indicatore LED di accoppiamento BT (09)** non inizia a lampeggiare. Quando la connessione è terminata, l'**indicatore LED di accoppiamento BT (09)** si spegne.

Nota:

Se si spegne e riaccende il dispositivo, questo si riconnette automaticamente all'ultimo dispositivo sorgente Bluetooth collegato. Se si desidera associare il dispositivo a un altro dispositivo sorgente di streaming, è necessario terminare la connessione Bluetooth corrente.

6.3.2. Collegamento a un altro dispositivo

Si può collegare un NRG-10A a un altro NRG-10A tramite Bluetooth per trasmettere il suono in modalità stereo.

Tenere premuto il **pulsante BT stereo (11)** finché l'**indicatore LED BT stereo (12)** non inizia a lampeggiare per collegare i dispositivi. Quando il collegamento è completato e i dispositivi sono collegati, l'**indicatore LED BT stereo (12)** si accende.

Per scollegare un dispositivo, tenere premuto il **pulsante BT stereo (11)** finché l'**indicatore LED BT stereo (12)** non si spegne.

Note:

- Se si spegne e riaccende il dispositivo, questo si ricollega automaticamente all'ultimo dispositivo collegato. Se si desidera collegare il dispositivo a un altro dispositivo, è necessario interrompere la connessione Bluetooth in corso.
- Se si scollega un dispositivo in modalità stereo, il dispositivo collegato alla sorgente di streaming continua lo streaming in modalità mono.

6.4. Regolazione del guadagno

Il dispositivo dispone di 3 controlli di guadagno per ogni canale di ingresso e di un controllo di guadagno master per il bilanciamento generale.

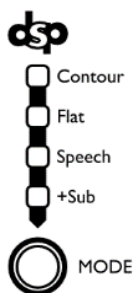
Ruotare i controlli a sinistra/destra per aumentare/diminuire rispettivamente il volume di uscita per ogni canale di ingresso delle sorgenti di segnale collegate.

- Usare il **controllo del guadagno del microfono (21)** per regolare il volume del microfono.
- Usare il **controllo del guadagno del livello di linea (07)** per regolare il volume del segnale di linea.
- Usare il **controllo del guadagno del segnale Bluetooth (08)** per regolare il volume del segnale Bluetooth.
- Usare il **controllo del guadagno master (06)** per regolare il bilanciamento generale del suono.

6.5. Impostazioni DSP

L'NRG-10A è dotato di un DSP (Digital Signal Processing) interno che ottimizza il suono in uscita a seconda del tipo di sorgente sonora in ingresso.

Premere ripetutamente il **pulsante DSP (04)** per selezionare una delle 4 opzioni. L'indicatore LED dell'opzione selezionata si accende.



- **Contorno:** Utilizzare questa impostazione con i servizi di streaming in cui il segnale sorgente è altamente compresso. Questa impostazione potenzia i toni bassi e alti e fa sì che il segnale sorgente abbia un suono pieno
- **PIATTO:** Usare questa impostazione per emettere un suono lineare non regolato dal DSP
- **Voce:** Usare questa impostazione in combinazione con un microfono. Questa impostazione potenzia i toni medi e attiva il filtro passa-alto, il quale rende la voce umana aperta e nitida
- **+Sub:** Utilizzare questa impostazione quando al dispositivo è collegato un subwoofer. Il punto di crossover e il comportamento di fase sono impostati per adattarsi ai subwoofer della gamma NRG

6.6. Stati dei LED

Il dispositivo dispone di 4 **indicatori LED di stato (05)** e di **un indicatore LED a clip (20)**. Gli indicatori LED hanno i seguenti stati:

Status

Protect

Limit

Signal

Power

- **Protezione:** Si illumina quando l'amplificatore è sovraccarico. Questo può accadere quando il segnale di ingresso è troppo alto o quando la temperatura ambiente è troppo alta. Ridurre il volume del dispositivo collegato
- **Limite:** Si illumina prima che l'amplificatore raggiunga il punto di clipping e distorsione. Regolare i livelli di ingresso in modo che questo indicatore LED si accenda solo brevemente durante i picchi più alti. Se si utilizza il dispositivo con questa spia sempre accesa, la qualità del suono diminuisce, i componenti potrebbero subire danni o la durata degli stessi potrebbe ridursi
- **Segnale:** Si illumina quando il segnale è presente
- **Alimentazione:** Si illumina quando il dispositivo è acceso



- **Clip:** Si illumina quando il segnale di ingresso del microfono collegato è troppo alto. Regolare il guadagno del microfono

7. Risoluzione dei problemi

Questa guida alla risoluzione dei problemi contiene soluzioni a problemi che possono essere risolti da una persona comune. Il dispositivo non contiene parti riparabili dall'utente.

Le modifiche non autorizzate al dispositivo renderanno nulla la garanzia. Tali modifiche possono causare lesioni e danni materiali.

Affidare la manutenzione a personale specializzato o qualificato. Contattare il proprio rivenditore Highlite International nel caso in cui la soluzione non sia descritta nella tabella.

Problema	Probabili cause	Soluzione
Il dispositivo non funziona affatto	Il dispositivo non è alimentato	<ul style="list-style-type: none"> • Assicurarsi che il dispositivo sia collegato all'alimentazione e che sia acceso
Nessun suono	I dispositivi non sono accoppiati	<ul style="list-style-type: none"> • Assicurarsi che il dispositivo sia accoppiato con un dispositivo esterno
	Connessioni sbagliate	<ul style="list-style-type: none"> • Assicurarsi che i collegamenti tra il dispositivo e i dispositivi esterni siano corretti
Il dispositivo non trasmette l'audio	Non c'è connessione con il dispositivo sorgente di streaming	<ul style="list-style-type: none"> • Assicurarsi che la funzionalità Bluetooth del dispositivo sorgente di streaming sia attivata
	Il dispositivo è ancora accoppiato a un altro dispositivo sorgente di streaming	<ul style="list-style-type: none"> • Terminare la connessione precedente e accoppiare il dispositivo con il dispositivo sorgente di streaming corrente. Vedere 6.3. Connessione Bluetooth
	Il dispositivo sorgente di streaming è fuori portata	<ul style="list-style-type: none"> • Avvicinare il dispositivo sorgente di streaming o rimuovere qualsiasi ostacolo tra il dispositivo e il dispositivo sorgente di streaming

8. Manutenzione

8.1. Istruzioni di sicurezza per la manutenzione



PERICOLO
Scossa elettrica causata da una tensione pericolosa all'interno

Scollegare l'alimentazione prima di effettuare interventi di manutenzione o pulizia.

8.2. Manutenzione preventiva



Attenzione
Prima di ogni utilizzo, esaminare visivamente il dispositivo per individuare eventuali difetti.

Assicurarsi che:

- Non ci siano deformazioni sull'alloggiamento.
- I cavi di alimentazione non siano danneggiati e non mostrino alcun affaticamento del materiale.

8.2.1. Istruzioni di base per la pulizia

Per pulire il dispositivo, seguire i passaggi indicati di seguito:

- 01) Spegner il dispositivo.
- 02) Pulire il dispositivo con un panno morbido e privo di pelucchi.



Attenzione

- Non immergere il dispositivo in liquidi.
- Non utilizzare alcol o solventi.

8.3. Manutenzione correttiva

Il dispositivo non contiene parti riparabili dall'utente. Non aprire il dispositivo e non modificarlo.

Affidare le riparazioni e gli interventi di assistenza a personale specializzato o qualificato. Contattare il proprio rivenditore Highlite International per maggiori informazioni.

9. Disinstallazione, trasporto e conservazione

9.1. Istruzioni per la disinstallazione



AVVERTIMENTO

Una disinstallazione non corretta può causare gravi lesioni e danni alle cose.

- Scollegare l'alimentazione prima della disinstallazione.
- Durante la disinstallazione del dispositivo, osservare sempre le norme nazionali e specifiche del sito.
- Indossare i dispositivi di protezione personale in conformità alle normative nazionali e specifiche del sito.

9.2. Istruzioni per il trasporto

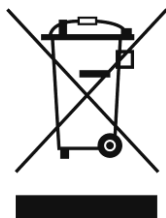
- Se possibile, usare l'imballaggio originale per trasportare il dispositivo.
- Rispettare sempre le istruzioni per la manipolazione stampate sulla scatola esterna, ad esempio: "Maneggiare con cura", "Questo lato in alto", "Fragile".

9.3. Conservazione

- Pulire il dispositivo prima di conservarlo. Seguire le istruzioni per la pulizia riportate nel capitolo **8.2.1. Istruzioni di base per la pulizia** a pagina 28.
- Conservare il dispositivo nell'imballaggio originale, se possibile.

10. Smaltimento

Smaltimento corretto di questo prodotto



Rifiuti di apparecchiature elettriche ed elettroniche

Questo simbolo sul prodotto, sull'imballaggio o sui documenti indica che il prodotto non deve essere trattato come rifiuto domestico. Smaltire questo prodotto consegnandolo al rispettivo centro di raccolta per il riciclaggio delle apparecchiature elettriche ed elettroniche. Questo per evitare danni all'ambiente o lesioni personali dovute allo smaltimento incontrollato dei rifiuti. Per informazioni più dettagliate sul riciclaggio di questo prodotto, contattare le autorità locali o il rivenditore autorizzato.

11. Approvazione



Highlite International dichiara che il dispositivo NRG-10A, codice prodotto D3654, è conforme alla Direttiva 2014/53/EU (RED - Radio Equipment Directive).

Il testo completo della dichiarazione di conformità UE è disponibile nella pagina del prodotto corrispondente sul sito web di Highlite International (www.highlite.com).

DAP

©2023 DAP