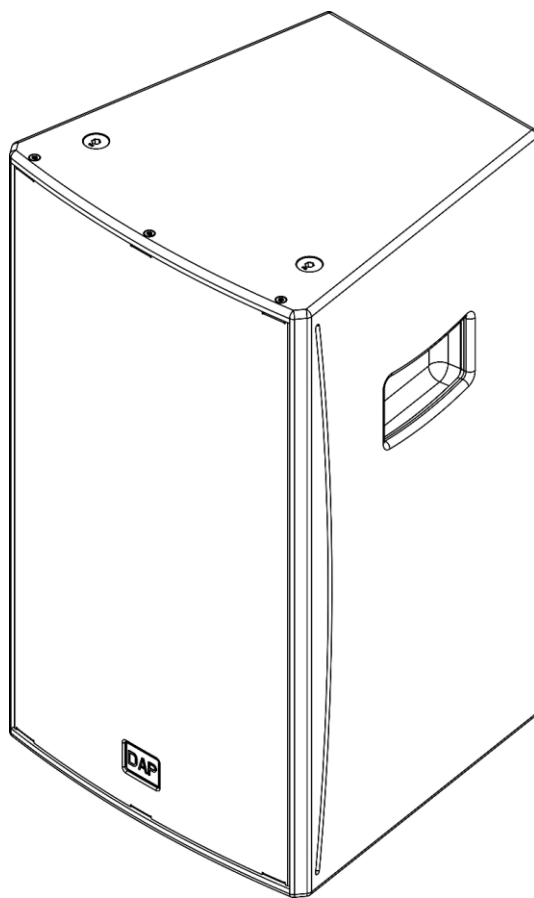


DAP

BENUTZERHANDBUCH



DEUTSCH

NRG-10A

V1

Produktcode: D3654

Vorwort

Danke, dass Sie dieses DAP-Produkt gekauft haben.

Der Zweck dieses Benutzerhandbuchs ist es, Anweisungen für den korrekten und sicheren Gebrauch dieses Produkts zu geben.

Bewahren Sie das Benutzerhandbuch zum Nachlesen auf, da es ein wesentlicher Bestandteil des Produkts ist. Das Benutzerhandbuch muss an einem leicht zugänglichen Ort aufbewahrt werden.

Dieses Benutzerhandbuch enthält Informationen über:

- Sicherheitshinweise
- Installation und Betrieb des Geräts
- Verwendungszweck und nicht bestimmungsgemäße Verwendung des Geräts
- Wartungsverfahren
- Fehlersuche
- Transport, Lagerung und Entsorgung des Geräts

Die Nichtbeachtung der Anweisungen in diesem Benutzerhandbuch kann zu schweren Verletzungen und Sachschäden führen.

©2023 DAP. Alle Rechte vorbehalten.

Kein Teil dieses Dokuments darf ohne die vorherige schriftliche Zustimmung von Highlite International kopiert, veröffentlicht oder anderweitig vervielfältigt werden.

Design und Produktspezifikationen können ohne vorherige Ankündigung geändert werden.

Die neueste Version dieses Dokuments oder andere Sprachversionen finden Sie auf unserer Website www.highlite.com oder kontaktieren Sie uns unter service@highlite.com.

Highlite International und seine autorisierten Dienstleister haften nicht für Verletzungen, Schäden, direkte oder indirekte Verluste, Folgeschäden oder wirtschaftliche Verluste oder andere Verluste, die sich aus der Nutzung, der Unfähigkeit zur Nutzung oder dem Vertrauen auf die in diesem Dokument enthaltenen Informationen ergeben.

Inhaltsübersicht

1. Einführung	4
1.1. Vor der Verwendung des Produkts	4
1.2. Verwendungszweck	4
1.3. Textkonventionen	4
1.4. Symbole und Signalwörter	5
1.5. Symbole auf dem Informationsetikett	5
2. Sicherheit	6
2.1. Warnungen und Sicherheitshinweise	6
2.2. Anforderungen an den Nutzer	8
3. Beschreibung des Geräts	9
3.1. Vorderansicht	9
3.2. Rückansicht	10
3.3. Ansicht von unten	10
3.4. Produktspezifikationen	11
3.5. Optionales Zubehör	12
3.6. Abmessungen	12
4. Installation	13
4.1. Sicherheitshinweise für die Installation	13
4.2. Persönliche Schutzausrüstung	13
4.3. Anforderungen an den Installationsort	13
4.4. Montageoptionen	14
4.4.1. Installation auf einem Lautsprecherständer	14
4.4.2. Installation auf einem Abstandsrohr	15
4.4.3. Aufhängung für die Oberkonstruktion	16
4.4.4. Montage an der Oberkonstruktion mit einer Klemme	18
5. Installation	19
5.1. Warnungen und Vorsichtsmaßnahmen	19
5.2. Mehrere Geräte miteinander verbinden	19
5.3. Installation mit einem Audiomixer	20
5.3.1. Installation mit 2 aktiven Subwoofern	20
5.3.2. Installation mit 1 aktiven Subwoofer	21
5.4. Installation ohne Audiomixer	22
5.5. Installation mit einem Quellgerät	23
5.5.1. Mono-Modus	23
5.5.2. Stereo-Modus	24
5.6. Anschließen an die Stromversorgung	24
6. Betrieb	25
6.1. Sicherheitshinweise für den Betrieb	25
6.2. Einschalten/Ausschalten	25
6.3. Bluetooth-Verbindung	25
6.3.1. Kopplung mit einem Quellgerät	25
6.3.2. Verbindung zu einem anderen Gerät	26
6.4. Einstellen der Verstärkung	26
6.5. DSP-Einstellungen	26
6.6. LED-Anzeigen	27
7. Fehlersuche	27
8. Wartung	28
8.1. Sicherheitshinweise für die Wartung	28
8.2. Vorbeugende Wartungsmaßnahmen	28
8.2.1. Allgemeine Hinweise zur Reinigung	28
8.3. Korrigierende Wartungsmaßnahmen	28
9. Deinstallation, Transport und Lagerung	29
9.1. Anleitung zur Deinstallation	29

9.2. Anweisungen für den Transport29
9.3. Lagerung29
10. Entsorgung29
11. Konformität.....29

1. Einführung

1.1. Vor der Verwendung des Produkts



Wichtig

Lesen und befolgen Sie die Anweisungen in diesem Benutzerhandbuch, bevor Sie das Produkt installieren, bedienen oder warten.

Der Hersteller übernimmt keine Haftung für Schäden, die durch die Nichtbeachtung dieses Handbuchs entstehen.

Überprüfen Sie nach dem Auspacken den Inhalt des Kartons. Wenn Teile fehlen oder beschädigt sind, wenden Sie sich bitte an Ihren Highlite International-Händler.

Ihre Lieferung enthält:

- DAP NRG-10A
- Schuko zu Power Pro Kabel (1,5 m)
- Benutzerhandbuch

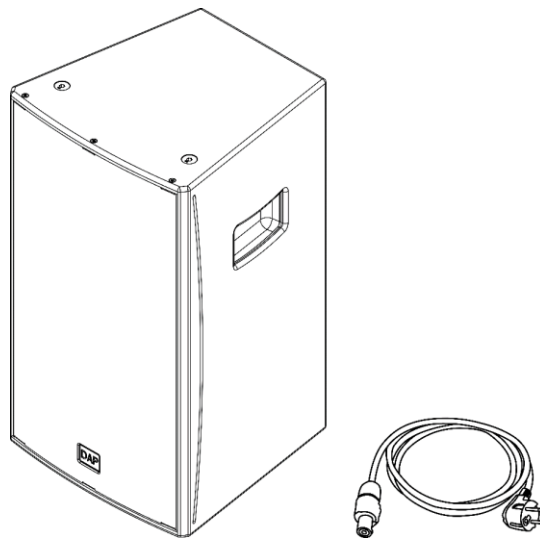


Abb. 01

1.2. Verwendungszweck

Dieses Gerät ist für den Einsatz als aktiver Breitbandlautsprecher konzipiert. Es ist nur für den Gebrauch in Innenräumen geeignet. Jede unsachgemäße Verwendung kann zu gefährlichen Situationen führen und Verletzungen und Sachschäden zur Folge haben.

Jede andere Verwendung, die nicht unter der bestimmungsgemäßen Verwendung aufgeführt ist, wird als nicht bestimmungsgemäße und unsachgemäße Verwendung angesehen.

1.3. Textkonventionen








Im gesamten Benutzerhandbuch werden die folgenden Textkonventionen verwendet:

- Verweise: Verweise auf Kapitel und Teile des Geräts sind fett gedruckt, zum Beispiel: „Siehe **2. Sicherheit**“, „Drücken Sie den **Netzschalter (03)**“.
- 0-255: Definiert einen Bereich von Werten.
- Hinweise: **Hinweis:** (fett gedruckt) Es folgt eine nützliche Information oder ein Tipp.

1.4. Symbole und Signalwörter

Sicherheitshinweise und Warnungen sind im gesamten Benutzerhandbuch durch Sicherheitszeichen gekennzeichnet.






Befolgen Sie immer die Anweisungen in dieser Bedienungsanleitung.

	GEFAHR	Weist auf eine unmittelbare Gefahrensituation hin, die, wenn sie nicht vermieden wird, zum Tod oder zu schweren Verletzungen führen kann.
	WARNUNG	Weist auf eine unmittelbare Gefahrensituation hin, die, wenn sie nicht vermieden wird, zum Tod oder zu schweren Verletzungen führen kann.
	VORSICHT	Weist auf eine potenziell gefährliche Situation hin, die, wenn sie nicht vermieden wird, zu leichten oder mittelschweren Verletzungen führen kann.
	ACHTUNG	Weist auf wichtige Informationen für den korrekten Betrieb und die Verwendung des Produkts hin.
	Wichtig	Lesen und beachten Sie die Anweisungen in diesem Dokument.
	ELEKTRISCHE GEFAHR	
		Enthält wichtige Informationen über die Entsorgung dieses Produkts.

1.5. Symbole auf dem Informationsetikett

Dieses Produkt ist mit einem Informationsetikett versehen. Das Informationsetikett befindet sich auf der Rückseite des Geräts.

Das Informationsetikett enthält die folgenden Symbole:

	Dieses Gerät ist für den Einsatz in Innenräumen konzipiert.
	Dieses Gerät darf nicht als Hausmüll entsorgt werden.
	Dieses Gerät fällt unter die IEC-Schutzklasse I.
	Lesen und befolgen Sie die Anweisungen im Benutzerhandbuch, bevor Sie das Gerät installieren, bedienen oder warten.
	Achtung: Gefahr eines Stromschlags. Trennen Sie vor dem Öffnen die Stromzufuhr. Warnung: Dieses Gerät muss geerdet sein.

2. Sicherheit



Wichtig

Lesen und befolgen Sie die Anweisungen in diesem Benutzerhandbuch, bevor Sie das Produkt installieren, bedienen oder warten.

Der Hersteller übernimmt keine Haftung für Schäden, die durch die Nichtbeachtung dieses Handbuchs entstehen.

2.1. Warnungen und Sicherheitshinweise



GEFAHR

Gefahr für Kinder

Nur für Erwachsene geeignet. Das Gerät muss außerhalb der Reichweite von Kindern installiert werden.

- Lassen Sie verschiedene Teile der Verpackung (Plastikbeutel, Styropor, Nägel usw.) nicht in der Reichweite von Kindern liegen. Verpackungsmaterial ist eine potenzielle Gefahrenquelle für Kinder.



GEFAHR

Stromschlag durch gefährliche Spannung im Inneren

Im Gerät gibt es Bereiche, in denen eine gefährliche Berührungsspannung (> 120 V DC) vorhanden sein kann.

- Öffnen Sie das Gerät nicht und entfernen Sie keine Abdeckungen.
- Nehmen Sie das Gerät nicht in Betrieb, wenn die Abdeckungen oder das Gehäuse offen sind.
- Trennen Sie das Gerät von der Stromversorgung, bevor Sie es warten oder reparieren und wenn es nicht in Gebrauch ist.



GEFAHR

Stromschlag durch Kurzschluss

Dieses Gerät fällt unter die IEC-Schutzklasse I.

- Vergewissern Sie sich, dass das Gerät elektrisch mit der Erde (Masse) verbunden ist. Schließen Sie das Gerät nur an eine Steckdose mit Erdungsanschluss an.
- Bedecken Sie den Erdungsanschluss (Masse) nicht.
- Umgehen Sie nicht den Thermostatschalter oder die Sicherungen.
- Achten Sie darauf, dass das Stromkabel nicht mit anderen Kabeln in Kontakt kommt. Behandeln Sie das Netzkabel und alle Verbindungen mit dem Stromnetz mit Vorsicht.
- Das Stromkabel darf nicht verändert, geknickt, mechanisch belastet, unter Druck gesetzt, gezogen oder erhitzt werden.
- Achten Sie darauf, dass das Stromkabel nicht gequetscht oder beschädigt ist. Überprüfen Sie das Stromkabel regelmäßig auf eventuelle Mängel.
- Tauchen Sie das Gerät nicht in Wasser oder andere Flüssigkeiten ein. Installieren Sie das Gerät nicht an einem Ort, an dem es zu Überschwemmungen kommen kann.
- Benutzen Sie das Gerät nicht während eines Gewitters. Trennen Sie das Gerät sofort von der Stromzufuhr.



WARNUNG
Gefahr für die Stabilität

Das Gerät kann herunterfallen, wenn es an Abstandsrohren montiert ist, was zu Verletzungen oder Tod führen kann. Das Gerät darf nur mit den Ständern verwendet werden, die in dieser Bedienungsanleitung empfohlen werden.

- Achten Sie darauf, dass das Gerät sicher an einem Abstandsrohr befestigt ist.
- Legen Sie keine Gegenstände oben auf das Gerät, wenn es an einem Abstandsrohr montiert ist. Diese Gegenstände können herunterfallen und Verletzungen verursachen.



ACHTUNG
Energieversorgung

- Bevor Sie das Gerät an das Stromnetz anschließen, vergewissern Sie sich, dass Stromstärke, Spannung und Frequenz mit den Angaben auf dem Informationsetikett am Gerät übereinstimmen.
- Vergewissern Sie sich, dass der Leistungsquerschnitt der Verlängerungs- und Netzkabel für die erforderliche Leistungsaufnahme des Geräts ausreicht.



ACHTUNG
Allgemeine Sicherheit

- Schütteln Sie das Gerät nicht. Vermeiden Sie rohe Gewalt bei der Installation oder Bedienung des Geräts.
- Wenn das Gerät extremen Temperaturschwankungen ausgesetzt ist (z. B. nach dem Transport), darf es nicht sofort eingeschaltet werden. Lassen Sie das Gerät Raumtemperatur annehmen, bevor Sie es einschalten, sonst kann es durch das entstehende Kondenswasser beschädigt werden.
- Wenn das Gerät nicht richtig funktioniert, stellen Sie die Verwendung sofort ein.



ACHTUNG
Dieses Gerät darf nur für den Zweck verwendet werden, für den es bestimmt ist.

Dieses Gerät ist für den Einsatz als aktiver Breitbandlautsprecher konzipiert. Es ist nur für den Gebrauch in Innenräumen geeignet. Jede unsachgemäße Verwendung kann zu gefährlichen Situationen führen und Verletzungen und Sachschäden zur Folge haben.

- Dieses Gerät ist nicht für Haushalte geeignet.
- Dieses Gerät ist nicht für den Dauerbetrieb ausgelegt.
- Dieses Gerät enthält keine vom Benutzer zu wartenden Teile. Unerlaubte Änderungen am Gerät führen zum Erlöschen der Garantie. Solche Änderungen können zu Verletzungen und Sachschäden führen.



ACHTUNG
Überprüfen Sie das Gerät vor jedem Gebrauch visuell auf eventuelle Mängel.

Stellen Sie sicher, dass:

- keine Verformungen am Gehäuse vorhanden sind.
- die Stromkabel nicht beschädigt sind und keine Materialermüdung aufweisen.

**ACHTUNG**

Setzen Sie das Gerät keinen Bedingungen aus, die die angegebenen IP-Klassen überschreiten.

Dieses Gerät ist nach IP20 zertifiziert. Geräte der Klasse IP (Ingress Protection) 20 bieten Schutz gegen feste Gegenstände, die größer als 12 mm sind, wie z. B. Finger, aber keinen Schutz gegen schädliches Eindringen von Wasser.

2.2. Anforderungen an den Nutzer

Dieses Produkt kann von Laien verwendet werden. Die Instandhaltung und Installation kann von Laien durchgeführt werden. Die Wartung darf nur von unterwiesenen oder qualifizierten Personen durchgeführt werden. Weitere Informationen erhalten Sie bei Ihrem Highlite International-Händler.

Unterwiesene Personen wurden von einer Fachkraft eingewiesen und geschult oder werden von einer Fachkraft für bestimmte Aufgaben und Arbeitstätigkeiten im Zusammenhang mit der Installation, Wartung und Instandhaltung dieses Produkts beaufsichtigt, sodass sie Risiken erkennen und Vorkehrungen treffen können, um Risiken zu vermeiden.

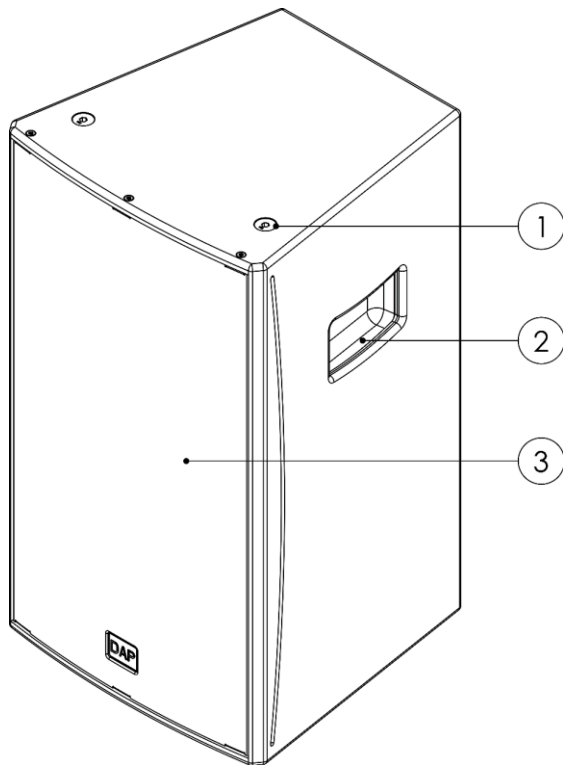
Fachkräfte haben eine Ausbildung oder Erfahrung, die es ihnen ermöglicht, Risiken zu erkennen und Gefahren zu vermeiden, die mit der Installation, Wartung und Instandhaltung dieses Produkts verbunden sind.

Laien sind alle Personen mit Ausnahme von unterwiesenen Personen und Fachkräften. Zu den Laien gehören nicht nur die Nutzer/innen des Produkts, sondern auch alle anderen Personen, die Zugang zu dem Gerät haben oder sich in der Nähe des Geräts aufhalten können.

3. Beschreibung des Geräts

Der DAP NRG-10A ist ein aktiver Breitbandlautsprecher mit 180 W RMS. Es hat dedizierte Line- und Mikrofoneingänge und ist mit Bluetooth 5.0 mit TWS (True Wireless Stereo) ausgestattet. Das Gerät hat einen internen DSP mit 4 Modi. Das Gerät kann sowohl mit einem Audiomixer als auch ohne Audiomixer verwendet werden.

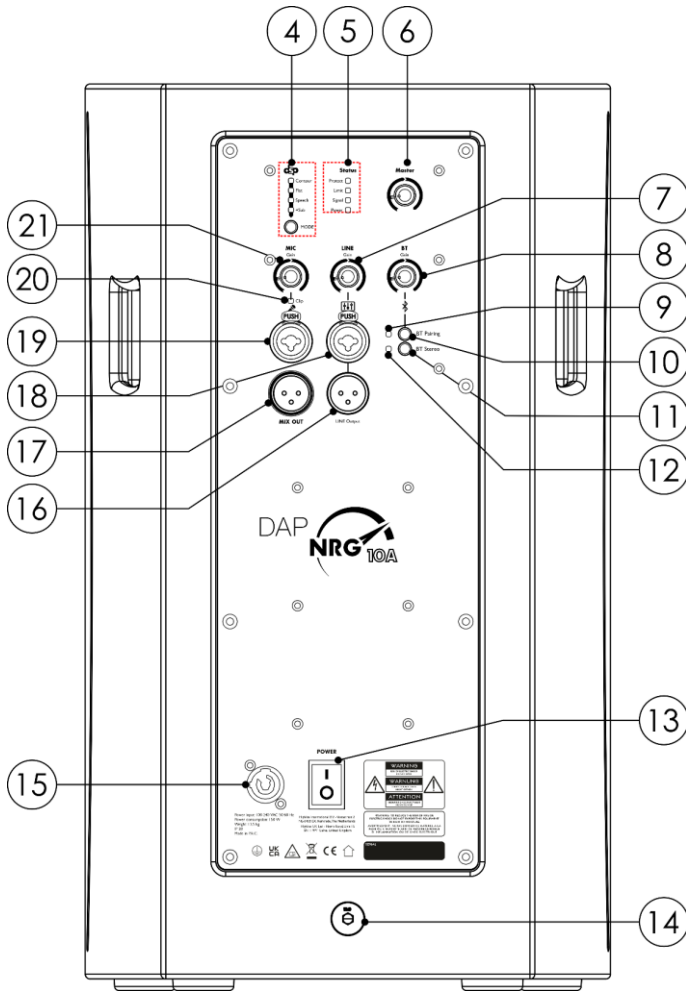
3.1. Vorderansicht



- 01) 2 Montageöffnungen (M10) mit Sechskantschrauben
- 02) 2 Tragegriffe
- 03) Lautsprecher-Abdeckgitter

Abb. 02

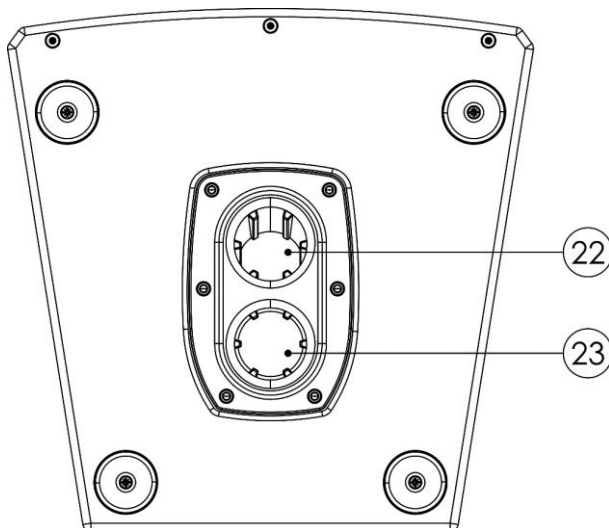
3.2. Rückansicht



- 04) DSP-Taste und Wahlschalter mit LED-Anzeigen
- 05) Status-LED-Anzeigen
- 06) Master-Verstärkungsregler
- 07) Line-Level-Verstärkungsregelung
- 08) Steuerung der Bluetooth-Signalverstärkung
- 09) BT-Pairing-LED-Anzeige
- 10) BT-Pairing-Taste
- 11) BT-Stereo-Taste
- 12) BT-Stereo-LED-Anzeige
- 13) Netzschalter (ein/aus)
- 14) Montageöffnung (M10) mit einer Sechskantschraube
- 15) Power Pro Anschluss IN (Blau)
- 16) 3-poliger XLR-Line-Level-Anschluss OUT
- 17) 3-poliger XLR-Mix-Anschluss OUT
- 18) Kombiniertes (3-poliges XLR/6,3 mm Buchse) Line-Level-Anschluss IN
- 19) Kombiniertes (3-poliges XLR/6,3 mm Buchse) Mikrofonanschluss IN
- 20) Clip LED-Anzeige
- 21) Mikrofonverstärkungsregler

Abb. 03

3.3. Ansicht von unten



- 22) Montageöffnung 5° (Ø 35 mm)
- 23) Montageöffnung 0° (Ø 35 mm)

Abb. 04

3.4. Produktspezifikationen

Modell:	DAP NRG-10A
Gerät:	
Abmessungen:	320 x 550 x 325 mm (B x H x T)
Gewicht:	12,5 kg
Ausgänge:	
Leistungsverstärker RMS-Ausgang:	180 W
Leistungsverstärker Peak-Ausgang:	360 W
Hauptausgänge:	1
Audio-Spezifikationen:	
THD-Level:	< 0,3 %
Signal-Rausch-Verhältnis:	> 95 dB
Abtastrate des AD/DA-Wandlers:	48 kHz
Audio-Latenz:	1,2 ms
Verstärkertechnologie:	Klasse D
Lautsprechersystem:	2-Wege
Empfindlichkeit der Lautsprecher (1 W/1 m):	94 dB
Maximaler Schalldruckpegel bei 1 m:	115 dB
Frequenzgang (-6 dB):	70–20000 Hz
Durchmesser des Woofers:	10 "
Schwingspule des Woofers:	2 "
Woofer-Magnettyp:	Ferrit
Durchmesser des Kompressionstreibers:	1 "
Schwingspule des Kompressionstreibers:	1,4 "
Kompressionstreiber-Magnettyp:	Ferrit
Ausbreitungswinkel (horizontal):	90°
Ausbreitungswinkel (vertikal):	60°
Interner Speicher:	
Vom Benutzer voreingestellte Kapazität:	4
Elektrisch:	
Eingangsspannung:	100-240 V AC, 50/60 Hz
Stromverbrauch:	150 W
SMPS:	Ja
Ausführung:	
Gehäuse:	Sperrholz
Farbe:	Schwarz
IP-Bewertung:	IP20
Anschlüsse:	
Anschluss des Hauptausgangs:	3-poliger XLR-Anschluss
Mono-Eingangsanschluss:	2 x 3-polige XLR/6,3 mm Buchse
Stromanschluss:	Power Pro Anschluss (Blau)
Produkteigenschaften:	
Durchmesser des Lautsprecheradapters:	Ø 35 mm
LED-Anzeigen:	BT-Kopplung, DSP-Modus, Begrenzung, Leistung, Schutz, Signal
Material des Lautsprecher-Abdeckgitters:	Stahl
Befestigungsring Gewinde:	M10
Thermisch:	
Maximale Umgebungstemperatur t_a :	40 °C
Minimale Umgebungstemperatur t_a :	0 °C

3.5. Optionales Zubehör

Sie können zusätzlich das folgende Zubehör kaufen:

- [D8600](#) Lautsprecherständer
- [D8601](#) Lautsprecherständer 35mm Alu
- [D8602](#) Lautsprecherständer mit Grundplatte
- [D8436](#) Lautsprecher Aufhängeöse/Ring 10mm (Schwarz)
- [D8610](#) Abstandsrohr 35 mm
- [D8611](#) Abstandsrohr M20
- [75133](#) Zapfen für Multigrip M10 x 25
- [75132](#) Multigrip-Klemme Schwarz

3.6. Abmessungen

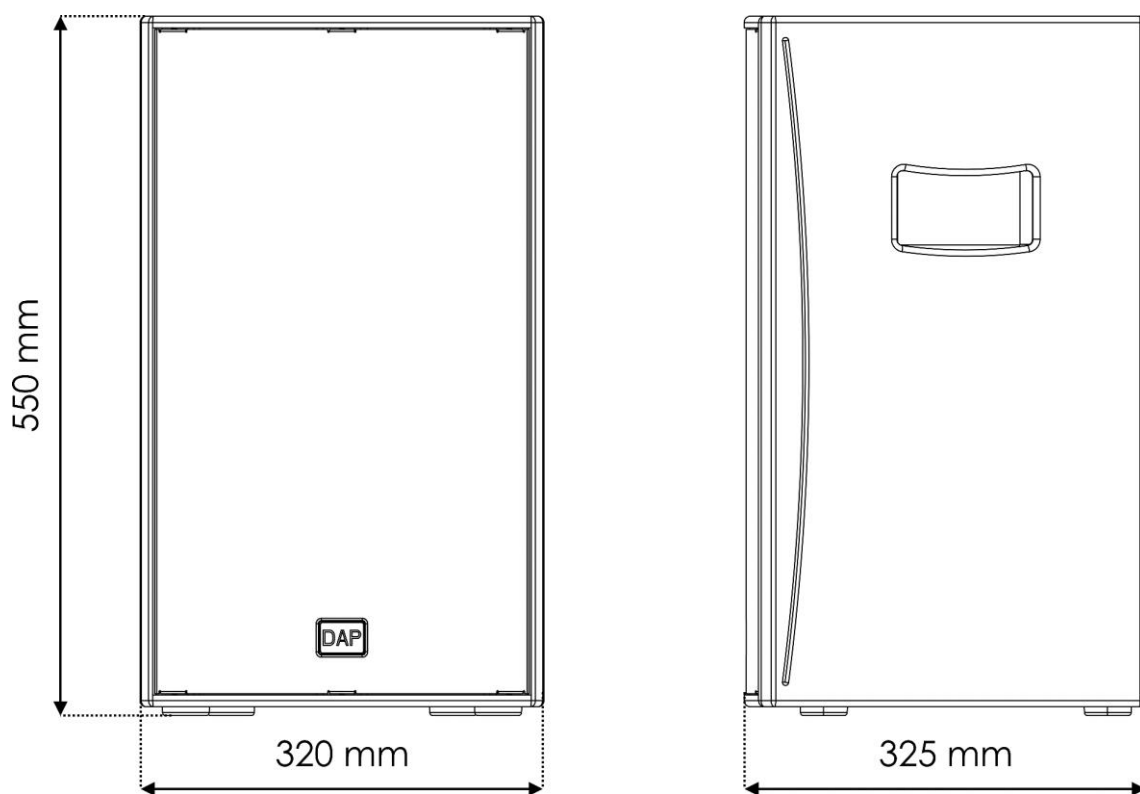


Abb. 05

4. Installation

4.1. Sicherheitshinweise für die Installation

**WARNUNG**

Eine falsche Installation kann zu schweren Verletzungen und Sachschäden führen.

Die Installation darf nur von unterwiesenen Personen durchgeführt werden.

Befolgen Sie alle geltenden europäischen, nationalen und lokalen Sicherheitsvorschriften für die Befestigung und Verbindungen.

- Vergewissern Sie sich, dass die Oberkonstruktion das Gewicht des Geräts tragen kann.
- Achten Sie darauf, dass der Installationsort frei von Hindernissen ist und die Lautsprecherkabel nicht mit anderen Gegenständen in Berührung kommen.

4.2. Persönliche Schutzausrüstung

Tragen Sie während der Installation und des Aufbaus persönliche Schutzausrüstung gemäß den nationalen und standortspezifischen Vorschriften.

4.3. Anforderungen an den Installationsort

- Das Gerät darf nur in Innenräumen installiert werden.
- Das Gerät kann an einem Abstandsrohr, einem Lautsprecherständer oder an einer Oberkonstruktion aufgehängt werden.
- Die maximale Umgebungstemperatur $t_a = 40\text{ °C}$ darf nicht überschritten werden.
- Die relative Luftfeuchtigkeit darf 90 % bei einer Umgebungstemperatur von 40 °C nicht überschreiten.

4.4. Montageoptionen

Das Gerät kann an einem Rohr, einem Lautsprecherstativ, mit Kabeln/Ketten an einer Oberkonstruktion oder mit einer Klemme an einer Traverse befestigt werden. Siehe **3.5. Optionales Zubehör** auf Seite 12.

Das Gerät verfügt über 2 Montageöffnungen an der Unterseite für die aufrechte (0°) oder schräge (5°) Montage an einem Rohr und 3 Aufhängepunkte (oben und hinten) für die hängende Montage.

4.4.1. Installation auf einem Lautsprecherständer



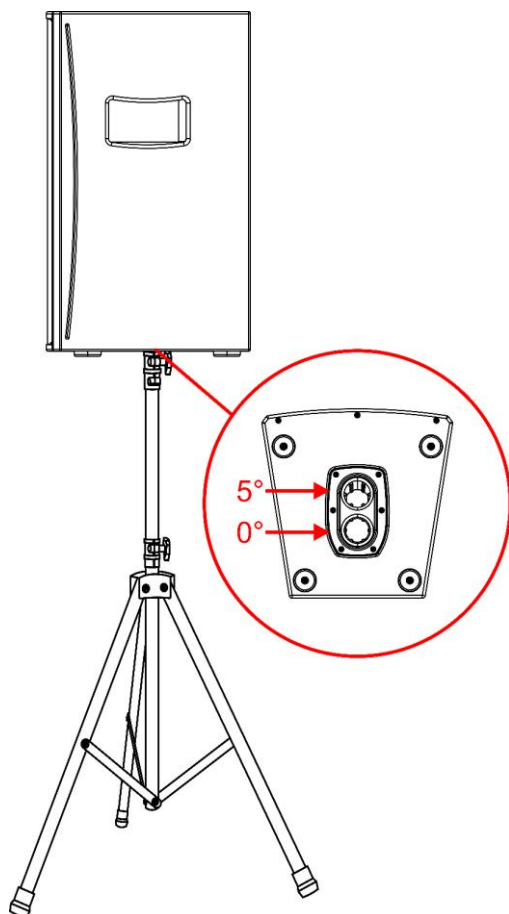
WARNUNG
Gefahr für die Stabilität

Das Gerät kann herunterfallen, wenn es auf einem Lautsprecherständer montiert ist, was zu Verletzungen oder zum Tod führen kann. Vergewissern Sie sich, dass das Gerät sicher montiert ist.

Achten Sie darauf, dass der Lautsprecherständer das Gewicht des Geräts tragen kann.

Sie können das Gerät auf einem Stativständer oder auf einem Lautsprecherständer mit einer Grundplatte montieren. Siehe **3.5. Optionales Zubehör** auf Seite 12.

Um das Gerät auf einem Stativständer zu befestigen:



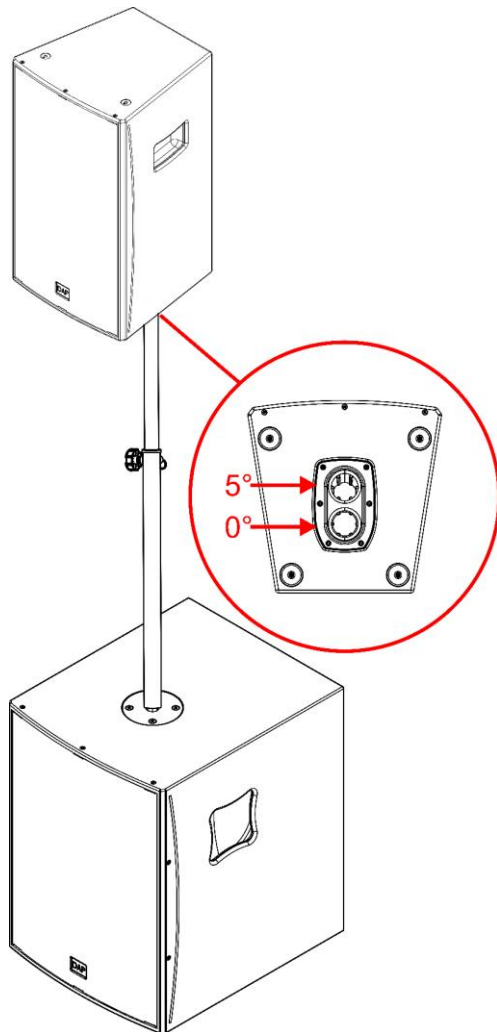
- 01) Stellen Sie das Stativ auf eine ebene, stabile Fläche.
- 02) Fahren Sie die Beine des Stativs vollständig aus.
- 03) Heben Sie das Gerät auf das Stativ.
- 04) Positionieren Sie das Gerät so auf das Stativ, dass das Rohr des Stativs in eine der beiden **Montageöffnungen (22)/(23)** passt.

Abb. 06

4.4.2. Installation auf einem Abstandsrohr

Sie können das Gerät mit einem Abstandsrohr auf einem Subwoofer anbringen. Siehe **3.5. Optionales Zubehör** auf Seite 12.

Um das Gerät auf einem Abstandsrohr zu befestigen:



- 01) Stellen Sie den Subwoofer auf eine ebene, stabile Fläche.
- 02) Stecken Sie das Abstandsrohr in die Gewindeöffnung auf der Oberseite des Subwoofers.
- 03) Drehen Sie das Abstandsrohr im Uhrzeigersinn, um das Abstandsrohr am Subwoofer zu befestigen.
- 04) Heben Sie das Gerät auf das Stativ.
- 05) Positionieren Sie das Gerät so auf das Abstandsrohr, dass das Abstandsrohr in eine der 2 **Montageöffnungen (22)/(23)** passt.

Abb. 07

4.4.3. Aufhängung für die Oberkonstruktion

**VORSICHT**

Sorgen Sie dafür, dass der Zugang unter dem Arbeitsbereich während der Installation und/oder Deinstallation eingeschränkt ist.

Sie können das Gerät an den 3 Aufhängepunkten mit 3 Aufhängeösen (M10, Gewindelänge: min. 15 mm, max. 30 mm) an einer Oberkonstruktion aufhängen. Siehe **3.5. Optionales Zubehör** auf Seite 12.

Um das Gerät aufzuhängen:

- 01) Entfernen Sie mit einem Sechskantschlüssel die 3 Sechskantschrauben aus den 3 **Montageöffnungen (01) und (14)**.

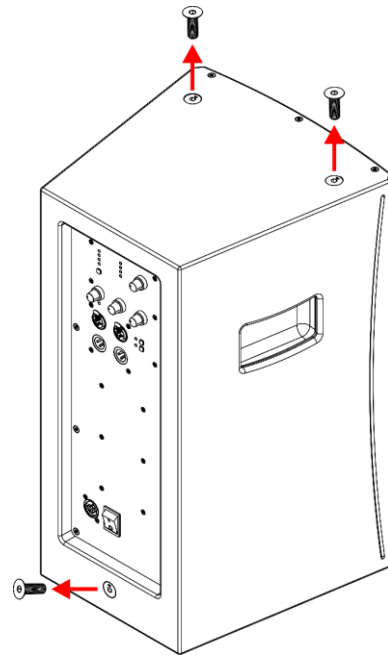


Abb. 08

- 02) Stecke die 3 Aufhängeösen (M10, Gewindelänge: min 15 mm, max 30 mm) in die 3 **Montageöffnungen (01) und (14)**.

Hinweis:

Es wird empfohlen, Unterlegscheiben unter die Aufhängeösen zu legen, um die Last auf das Gehäuse zu verteilen.

- 03) Drehen Sie die 3 Aufhängeösen im Uhrzeigersinn, um sie festzuziehen.

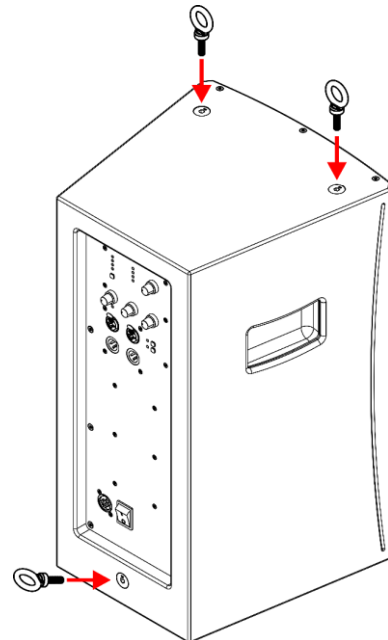


Abb. 09

- 04) Vergewissern Sie sich, dass die 3 Aufhängeösen richtig sitzen und in der Zugebene ausgerichtet sind.
- 05) Hängen Sie das Gerät mit geeigneten Aufhängeseilen/-ketten an der Oberkonstruktion auf.

Hinweis:

Nachdem die Aufhängeösen entfernt wurden, bringen Sie die Sechskantschrauben in den 3 **Montageöffnungen (01)** und **(14)** wieder an. Wenn die Schrauben nicht in den 3 **Montageöffnungen (01)** und **(14)** angebracht sind, treten Luftlecks im Gehäuse auf. Dies führt zu einer mangelhaften Leistung des Geräts.

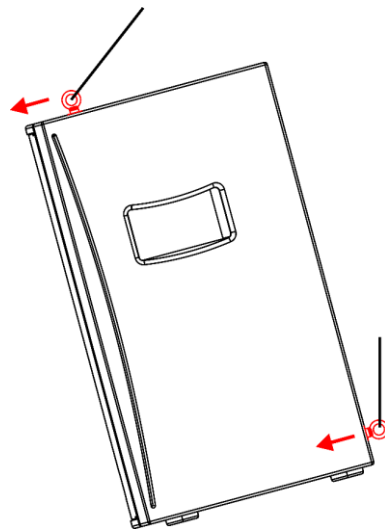


Abb. 10

4.4.4. Montage an der Oberkonstruktion mit einer Klemme

**VORSICHT**

Sorgen Sie dafür, dass der Zugang unter dem Arbeitsbereich während der Installation und/oder Deinstallation eingeschränkt ist.

Sie können das Gerät mit 2 Klemmen an einer Traverse befestigen. Siehe **3.5. Optionales Zubehör** auf Seite 12.

Um das Gerät zu montieren, befolgen Sie bitte die folgenden Schritte:

- 01) Entfernen Sie mit einem Sechskantschlüssel die 2 Sechskantschrauben aus den 2 **Montageöffnungen (01)**.

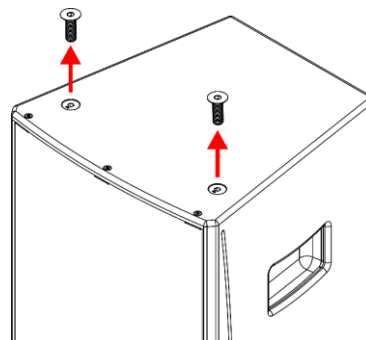


Abb. 11

- 02) Stecken Sie 2 Zapfen (M10, Gewindelänge: min 15 mm, max 30 mm) in die 2 **Montageöffnungen (01)**.
03) Drehen Sie die 2 Zapfen im Uhrzeigersinn, um sie festzuziehen.

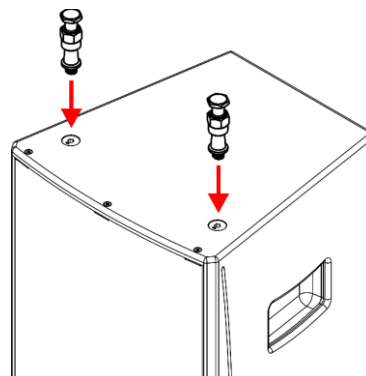


Abb. 12

- 04) Befestigen Sie 2 Klemmen an der Oberkonstruktion.
05) Positionieren Sie das Gerät unter die Klemmen und stecken Sie die Zapfen in die Buchsen an der Unterseite der Klemmen.

Hinweis:

Nach dem Entfernen der Zapfen, montieren Sie die Sechskantschrauben wieder in die **Montageöffnungen (01)**. Wenn die Schrauben nicht in den **Montageöffnungen (01)** angebracht werden, entstehen Luftlecks im Gehäuse. Dies führt zu einer mangelhaften Leistung des Geräts.

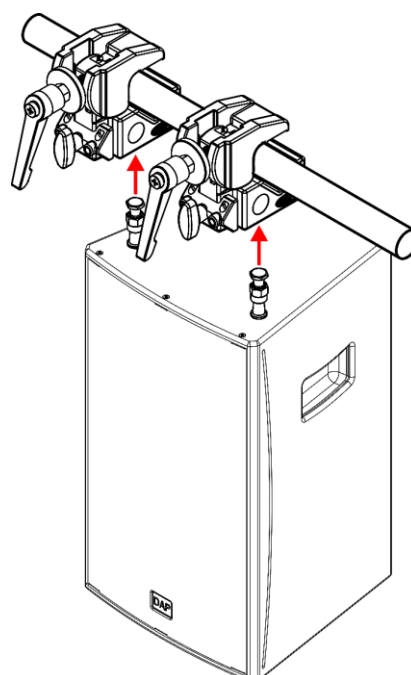


Abb. 13

5. Installation

5.1. Warnungen und Vorsichtsmaßnahmen



ACHTUNG

Schließen Sie alle Kabel an, bevor Sie die Stromversorgung anstellen.
Trennen Sie die Stromzufuhr, bevor Sie Kabel anschließen oder abziehen.

5.2. Mehrere Geräte miteinander verbinden

Sie können 2 oder mehr aktive Breitbandlautsprecher mit einer Daisy-Chain-Verkettung verbinden.

- 01) Verbinden Sie den 3-poligen **XLR-Mix-Anschluss OUT (17)** des ersten aktiven Breitbandlautsprechers über ein 3-poliges XLR-Kabel mit dem **kombinierten Line-Level-Anschluss IN (18)** des zweiten aktiven Breitbandlautsprechers.
- 02) Wiederholen Sie Schritt 1, um weitere aktive Breitbandlautsprecher anzuschließen.

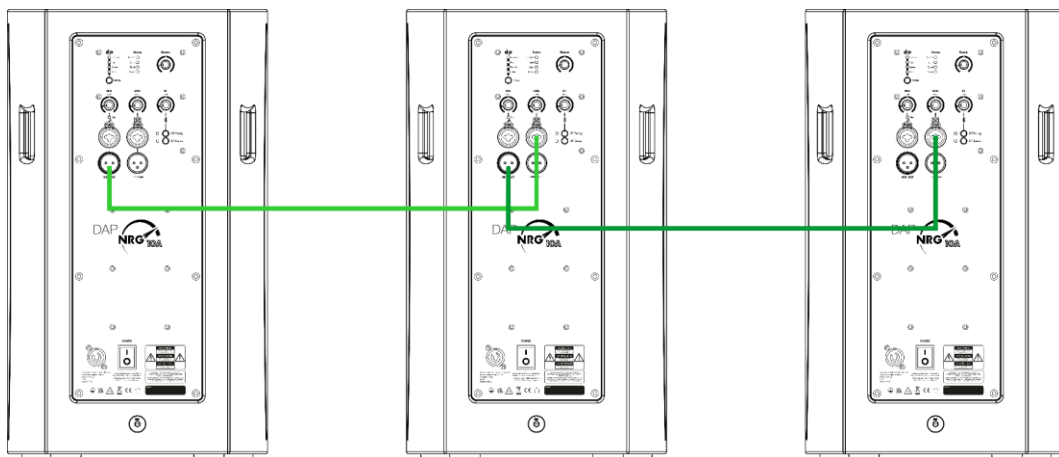


Abb. 14

5.3. Installation mit einem Audiomixer

Sie können den NRG-10A zusammen mit einem Audiomixer installieren. Bei dieser Installation können Sie 2 aktive Breitbandlautsprecher NRG-10A mit 1 oder 2 aktiven Subwoofern (NRG-12SA/15SA/18SA) verbinden.

Um die Installation abzuschließen, befolgen Sie bitte die folgenden Schritte:

- 01) Vergewissern Sie sich, dass alle Geräte ausgeschaltet sind.
- 02) Verbinden Sie die aktiven Breitbandlautsprecher mit den aktiven Subwoofern. Siehe **5.3.1. Installation mit 2 aktiven Subwoofern** auf Seite 20 und **5.3.2. Installation mit 1 aktiven Subwoofer** auf Seite 21.
- 03) Stellen Sie den DSP der aktiven Breitbandlautsprecher mit der **DSP-Taste (04)** auf +SUB. Siehe **6.5. DSP-Einstellungen** auf Seite 26.
- 04) Stellen Sie den DSP des/der Subwoofer(s) auf NRG-10A ein.
- 05) Schließen Sie die aktiven Breitbandlautsprecher an die Stromversorgung an. Siehe **5.6. Anschließen an die Stromversorgung** auf Seite 24.
- 06) Schließen Sie die restlichen Geräte an die Stromversorgung an.
- 07) Schalten Sie den Audiomixer ein.
- 08) Schalten Sie die aktiven Breitbandlautsprecher ein. Siehe **6.2. Einschalten/Ausschalten** auf Seite 25.
- 09) Schalten Sie den/die aktiven Subwoofer ein.
- 10) Stellen Sie die Verstärkungsregler der aktiven Breitbandlautsprecher ein. Siehe **6.4. Einstellen der Verstärkung** auf Seite 26.

5.3.1. Installation mit 2 aktiven Subwoofern

Um 2 Breitbandlautsprecher an 2 Subwoofer (NRG-12SA/15SA/18SA) anzuschließen, befolgen Sie bitte die folgenden Schritte:

- 01) Verbinden Sie den **kombinierten Line-Level-Anschluss IN (18)** des ersten aktiven Breitbandlautsprechers mit einem 3-poligen XLR-Kabel mit dem 3-poligen XLR-Anschluss THRU A des ersten aktiven Subwoofers.
- 02) Wiederholen Sie Schritt 1, um den zweiten aktiven Breitbandlautsprecher mit dem zweiten aktiven Subwoofer zu verbinden.
- 03) Verbinden Sie die aktiven Subwoofer mit dem Audiomixer.

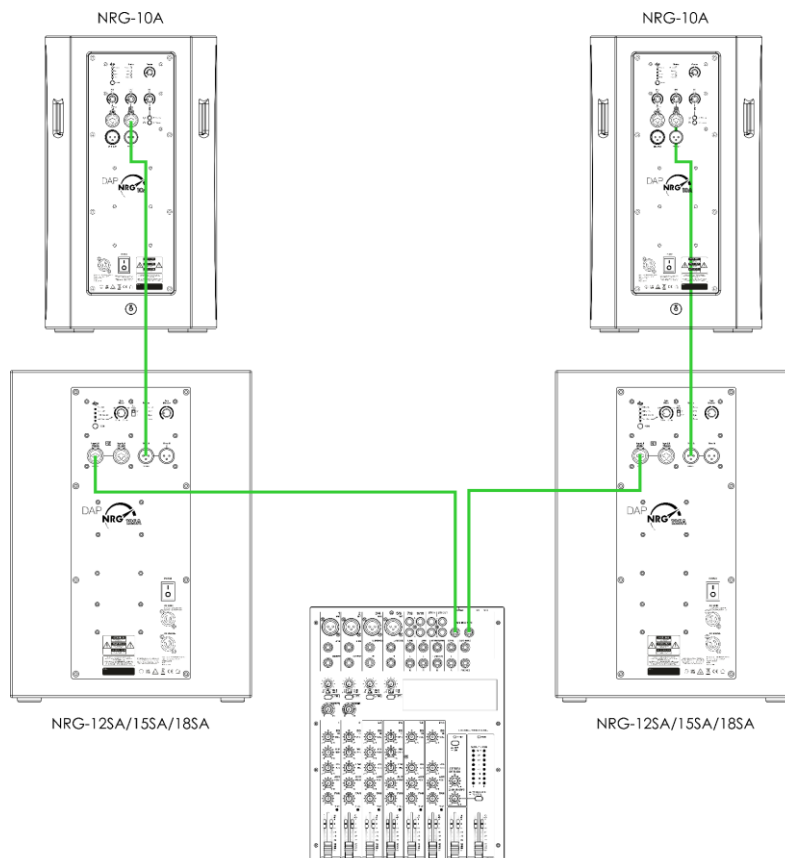


Abb. 15

5.3.2. Installation mit 1 aktiven Subwoofer

Um 2 Breitbandlautsprecher an einen Subwoofer (NRG-12SA/15SA/18SA) anzuschließen, befolgen Sie bitte die folgenden Schritte:

- 01) Verbinden Sie den **kombinierten Line-Level-Anschluss IN (18)** des ersten aktiven Breitbandlautsprechers über ein 3-poliges XLR-Kabel mit den 3-poligen XLR-Anschlüssen THRU A des ersten aktiven Subwoofers.
- 02) Verbinden Sie den **kombinierten Line-Level-Anschluss IN (18)** des zweiten aktiven Breitbandlautsprechers über ein 3-poliges XLR-Kabel mit dem 3-poligen XLR-Anschluss THRU B des aktiven Subwoofers.
- 03) Verbinden Sie den aktiven Subwoofer mit dem Audiomixer.

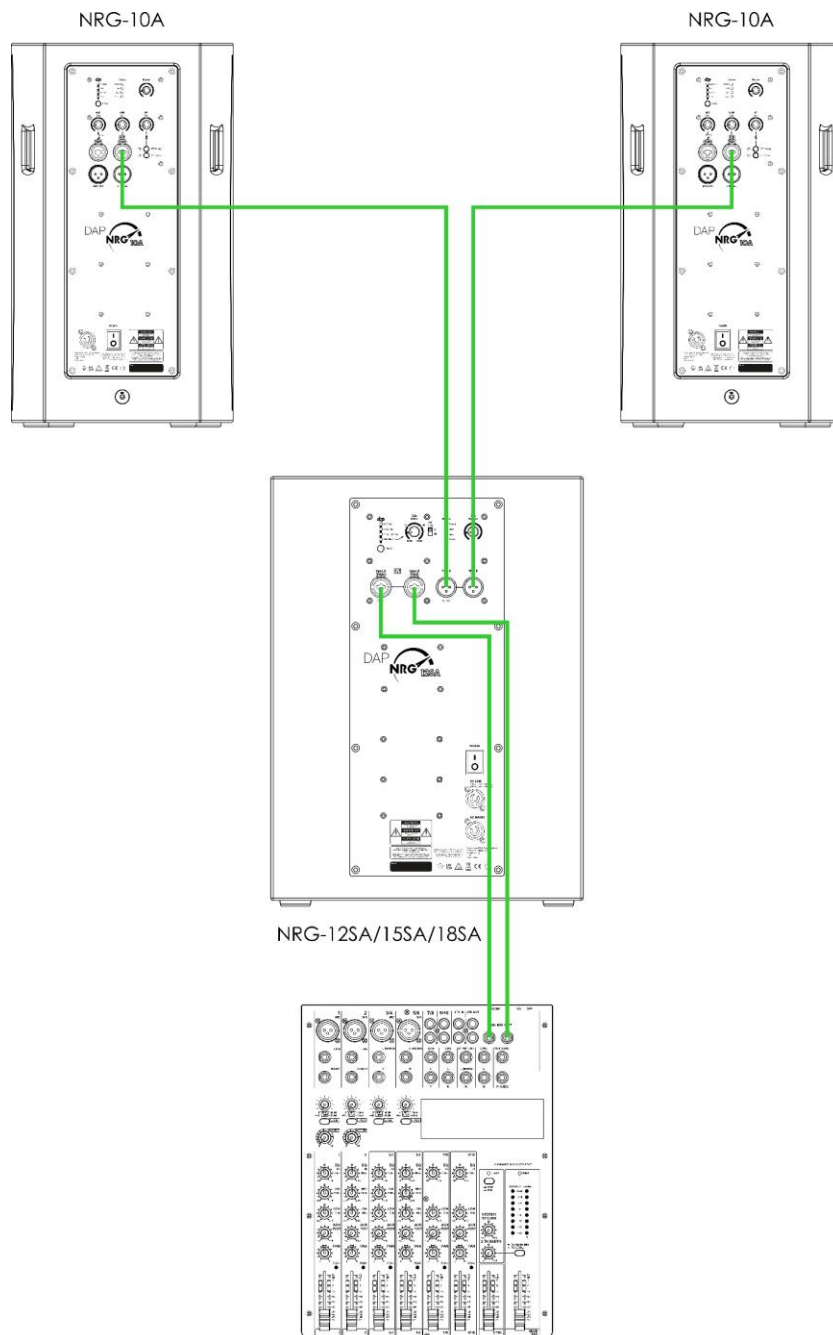


Abb. 16

5.4. Installation ohne Audiomixer

Sie können den NRG-10A ohne Audiomixer verwenden und ihn an einen zweiten aktiven Breitbandlautsprecher NRG-10A anschließen. In dieser Installation funktioniert das Gerät als Mischer und kombiniert alle Eingangssignale.

Sie können ein Mikrofon und ein Musikinstrument anschließen, sowie ein Signal über Bluetooth übertragen und alle Signale zusammen ausführen.

Um die Installation abzuschließen, befolgen Sie bitte die folgenden Schritte:

- 01) Vergewissern Sie sich, dass alle Geräte ausgeschaltet sind.
- 02) Schließen Sie bei Bedarf ein Mikrofon an den **kombinierten Mikrofonanschluss IN (19)** an.
- 03) Schließen Sie bei Bedarf ein Musikinstrument an den **kombinierten Line-Level-Anschluss IN (18)** an.
- 04) Verbinden Sie bei Bedarf ein Quellgerät über Bluetooth. **Siehe 6.3.1. Kopplung mit einem Quellgerät** auf Seite 25.
- 05) Schließen Sie einen zweiten aktiven Breitbandlautsprecher an. Siehe **5.2. Mehrere Geräte miteinander verbinden** auf Seite 19.
- 06) Schließen Sie die aktiven Breitbandlautsprecher an die Stromversorgung an. Siehe **5.6. Anschließen an die Stromversorgung** auf Seite 24.
- 07) Schließen Sie die restlichen Geräte nach Bedarf an die Stromversorgung an.
- 08) Schalten Sie die aktiven Breitbandlautsprecher ein. Siehe **6.2. Einschalten/Ausschalten** auf Seite 25.
- 09) Schalten Sie die restlichen Geräte nach Bedarf ein.
- 10) Stellen Sie die Verstärkungsregler der externen Geräte nach Bedarf ein.
- 11) Stellen Sie die Verstärkungsregler der aktiven Breitbandlautsprecher ein. Siehe **6.4. Einstellen der Verstärkung** auf Seite 26.

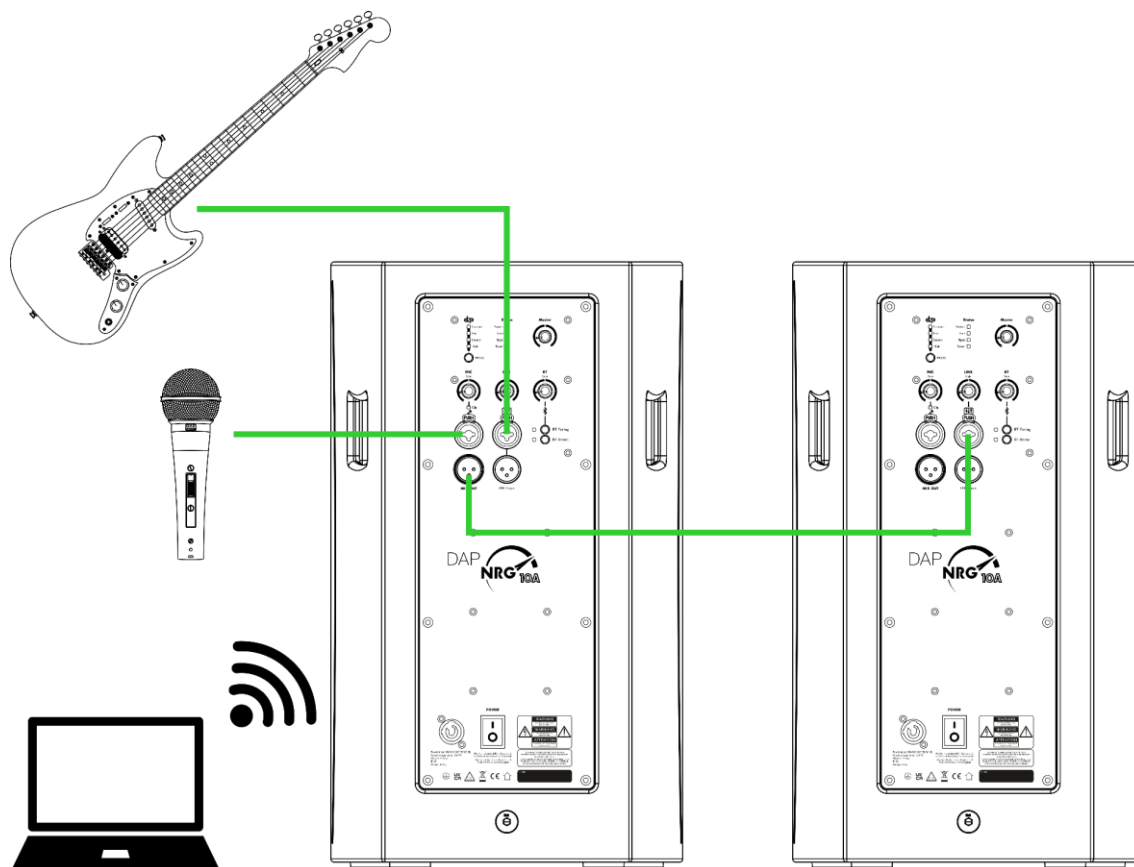


Abb. 17

5.5. Installation mit einem Quellgerät

Der NRG-10A verfügt über einen integrierten Bluetooth-Empfänger mit TWS (True Wireless Stereo). Sie können den NRG-10A mit einem Computer oder einem Smartphone über Bluetooth (einem Quellgerät) koppeln, um Audiosignale zu übertragen.

Es gibt 2 Installationsmöglichkeiten über Bluetooth:

- Mono-Modus – Siehe **5.5.1. Mono-Modus** auf Seite 23
- Installation im Stereomodus – Siehe **5.5.2. Stereo-Modus** auf Seite 24

Hinweis:

Achten Sie darauf, dass zwischen 2 Bluetooth-Geräten eine unbehinderte Empfangsmöglichkeit des Signals besteht.

Im Durchschnitt beträgt die effektive Reichweite zwischen Bluetooth-Geräten 10-30 m. Die effektive Reichweite hängt von der Empfängerempfindlichkeit, der Sendeleistung, dem Verstärkungsfaktor der Antenne und dem Pfadverlust ab. Der Pfadverlust tritt aufgrund der Entfernung auf und wird durch die Umgebung, in der das Signal übertragen wird, beeinflusst. Störquellen zwischen dem Sender und dem Empfänger verschlechtern das Signal.

5.5.1. Mono-Modus

Im Mono-Modus ist 1 aktiver Breitbandlautsprecher mit dem Quellgerät gekoppelt. Der aktive Breitbandlautsprecher sendet nur über den linken Kanal (Monosignal) Signale aus. Sie können weitere aktive Breitbandlautsprecher mit dem ersten aktiven Breitbandlautsprecher in einer Daisy-Chain-Verkettung verbinden.

Um die Installation des Mono-Modus abzuschließen, befolgen Sie bitte die folgenden Schritte:

- 01) Schließen Sie bei Bedarf 2 oder mehr aktive Breitbandlautsprecher mittels einer Daisy-Chain-Verkettung an. Dieser Schritt ist optional. Sie können die Installation im Mono-Modus abschließen, ohne andere aktive Breitbandlautsprecher anzuschließen.
- 02) Schließen Sie den/die aktiven Breitbandlautsprecher an die Stromversorgung an. Siehe **5.6. Anschließen an die Stromversorgung** auf Seite 24.
- 03) Schalten Sie den/die aktiven Breitbandlautsprecher ein. Siehe **6.2. Einschalten/Ausschalten** auf Seite 25.
- 04) Koppeln Sie den ersten aktiven Breitbandlautsprecher mit dem Quellgerät. Siehe **6.3.1. Kopplung mit einem Quellgerät** auf Seite 25.
- 05) Stellen Sie die Verstärkungsregler des/der aktiven Breitbandlautsprecher(s) ein. Siehe **6.4. Einstellen der Verstärkung** auf Seite 26.

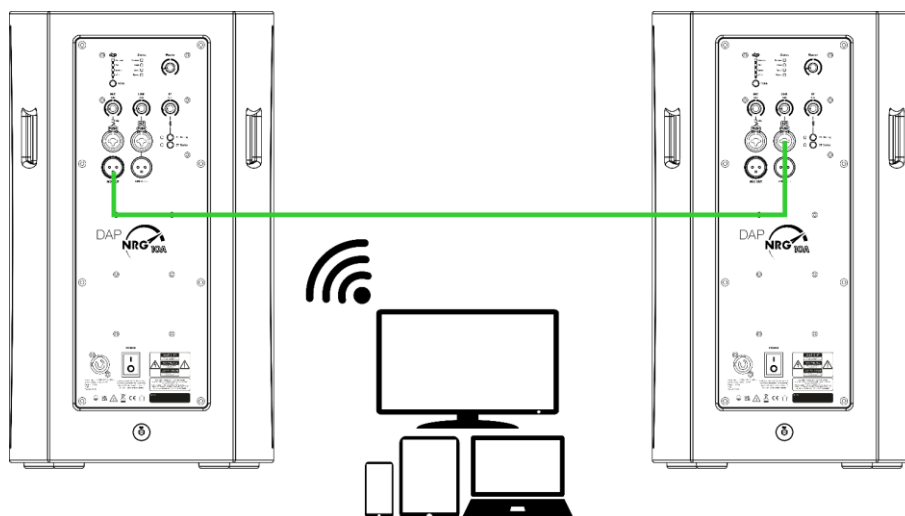


Abb. 18

5.5.2. Stereo-Modus

Im Stereo-Modus wird ein aktiver Breitbandlautsprecher mit dem Quellgerät gekoppelt und ein zweiter aktiver Breitbandlautsprecher mit dem ersten aktiven Breitbandlautsprecher verbunden. Der erste aktive Breitbandlautsprecher, der mit dem Quellgerät verbunden ist, gibt Signale über den linken Kanal aus und der zweite aktive Breitbandlautsprecher gibt Signale über den rechten Kanal aus.

Um die Installation des Stereo-Modus abzuschließen, befolgen Sie bitte die folgenden Schritte:

- 01) Schließen Sie die 2 aktiven Breitbandlautsprecher an die Stromversorgung an. Siehe **5.6. Anschließen an die Stromversorgung** auf Seite 24.
- 02) Schalten Sie die 2 aktiven Breitbandlautsprecher ein. Siehe **6.2. Einschalten/Ausschalten** auf Seite 25.
- 03) Koppeln Sie den ersten aktiven Breitbandlautsprecher mit dem Quellgerät. Siehe **6.3.1. Kopplung mit einem Quellgerät** auf Seite 25.
- 04) Verbinden Sie den zweiten aktiven Breitbandlautsprecher mit dem ersten aktiven Breitbandlautsprecher. Siehe **6.3.2. Verbindung zu einem anderen Gerät** auf Seite 26.
- 05) Stellen Sie die Verstärkungsregler der 2 aktiven Breitbandlautsprecher ein. Siehe **6.4. Einstellen der Verstärkung** auf Seite 26.

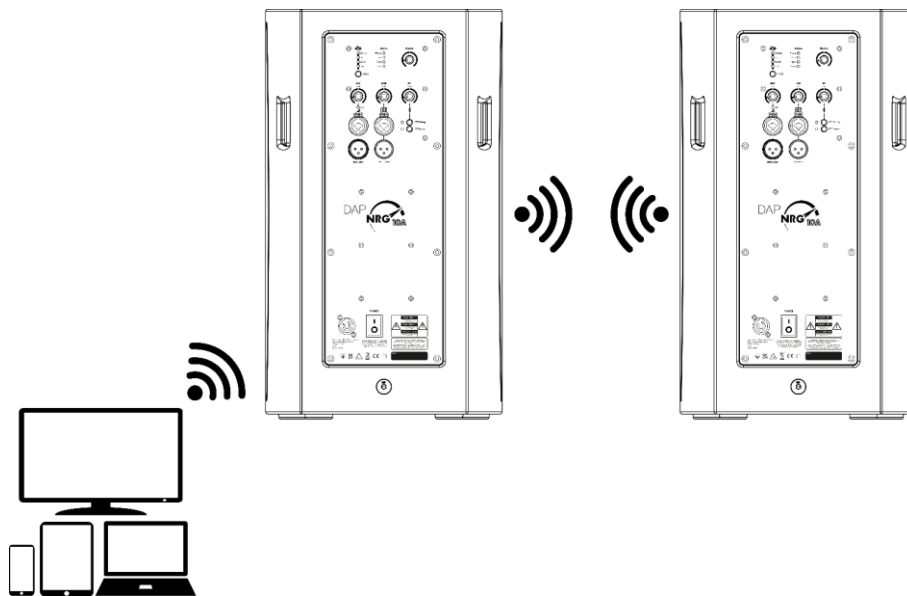


Abb. 19

5.6. Anschließen an die Stromversorgung



GEFAHR
Stromschlag durch Kurzschluss

Das Gerät kann mit Wechselstrom bei 100-240 V und 50/60 Hz betrieben werden. Betreiben Sie das Gerät nicht mit einer anderen Spannung oder Frequenz.

Dieses Gerät fällt unter die IEC-Schutzklasse I. Achten Sie darauf, dass das Gerät immer elektrisch mit der Erde verbunden ist.

Bevor Sie das Gerät an die Steckdose anschließen:

- Vergewissern Sie sich, dass die Stromversorgung mit der auf dem Informationsetikett am Gerät angegebenen Eingangsspannung übereinstimmt.
- Vergewissern Sie sich, dass die Steckdose einen Erdungsanschluss hat.

Stecken Sie den Netzstecker des Geräts in die Steckdose.

6. Betrieb

6.1. Sicherheitshinweise für den Betrieb



ACHTUNG

Dieses Gerät darf nur für den Zweck verwendet werden, für den es bestimmt ist.

Dieses Gerät ist für den Einsatz als aktiver Breitbandlautsprecher konzipiert. Es ist nur für den Gebrauch in Innenräumen geeignet.

Jede andere Verwendung, die nicht unter der bestimmungsgemäßen Verwendung aufgeführt ist, wird als nicht bestimmungsgemäße und unsachgemäße Verwendung angesehen.



ACHTUNG

Energieversorgung

Bevor Sie das Gerät an das Stromnetz anschließen, vergewissern Sie sich, dass Stromstärke, Spannung und Frequenz mit den Angaben auf dem Informationsetikett am Gerät übereinstimmen.

6.2. Einschalten/Ausschalten

Das Gerät hat einen Netzschalter.

- Um das Gerät einzuschalten, drücken Sie den **Netzschalter (13)** in die Position ON.
- Um das Gerät auszuschalten, drücken Sie den **Netzschalter (13)** in die Position OFF.

6.3. Bluetooth-Verbindung

Der NRG-10A verfügt über einen integrierten Bluetooth-Empfänger mit TWS (True Wireless Stereo). Sie können den NRG-10A mit einem Computer oder einem Smartphone über Bluetooth (einem Quellgerät) koppeln, um Audiosignale zu übertragen. Sie können auch 2 NRG-10A Geräte miteinander verbinden, um sie im Stereo-Modus zu verwenden. Siehe **5.5. Installation mit einem Quellgerät** auf den Seiten 23-24.

6.3.1. Kopplung mit einem Quellgerät

Sie können den NRG-10A über Bluetooth mit einem Quellgerät verbinden.

Um die Geräte zu koppeln, befolgen Sie bitte die folgenden Schritte:

- 01) Halten Sie die **BT-Pairing-Taste (10)** gedrückt, bis die **BT-Pairing-LED-Anzeige (09)** zu blinken beginnt.
- 02) Schalten Sie die Bluetooth-Funktion auf dem Quellgerät ein und suchen Sie nach verfügbaren Bluetooth-Geräten.
- 03) Wählen Sie den NRG-10A aus der Liste der verfügbaren Bluetooth-Geräte aus und verbinden Sie die Geräte. Wenn die Kopplung abgeschlossen ist und die Geräte verbunden sind, leuchtet die **BT-Pairing-LED-Anzeige (09)** auf.

Um die Verbindung mit einem Quellgerät über Bluetooth zu beenden, halten Sie die **BT-Pairing-Taste (10)** gedrückt, bis die **BT-Pairing-LED-Anzeige (09)** zu blinken beginnt. Wenn die Verbindung beendet wird, schaltet sich die **BT-Pairing-LED-Anzeige (09)** aus.

Hinweis:

Wenn Sie das Gerät aus- und wieder einschalten, verbindet sich das Gerät automatisch wieder mit dem zuletzt verbundenen Bluetooth-Quellgerät. Wenn Sie das Gerät mit einem anderen Quellgerät koppeln möchten, müssen Sie die aktuelle Bluetooth-Verbindung beenden.

6.3.2. Verbindung zu einem anderen Gerät

Sie können einen NRG-10A über Bluetooth mit einem anderen NRG-10A verbinden, um Audiosignale im Stereo-Modus zu übertragen.

Halten Sie die **BT-Stereo-Taste (11)** gedrückt, bis die **BT-Stereo-LED-Anzeige (12)** zu blinken beginnt, um die Geräte zu verbinden. Wenn die Verknüpfung abgeschlossen ist und die Geräte verbunden sind, leuchtet die **BT-Stereo-LED-Anzeige (12)** auf.

Um ein Gerät zu entkoppeln, drücken Sie die **BT-Stereo-Taste (11)** und halten Sie diese gedrückt, bis die **BT-Stereo-LED-Anzeige (12)** erlischt.

Hinweise:

- Wenn Sie das Gerät aus- und wieder einschalten, verbindet sich das Gerät automatisch wieder mit dem zuletzt verbundenen Gerät. Wenn Sie das Gerät mit einem anderen Gerät verbinden wollen, müssen Sie die aktuelle Bluetooth-Verbindung beenden.
- Wenn Sie die Verbindung eines Geräts im Stereo-Modus beenden, setzt das mit dem Quellgerät verbundene Gerät die Übertragung im Mono-Modus fort.

6.4. Einstellen der Verstärkung

Das Gerät verfügt über 3 Verstärkungsregler für jeden Eingangskanal und 1 Master-Verstärkungsregler für die Gesamtregelung.

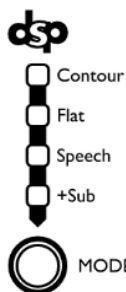
Drehen Sie die Regler nach links/rechts, um die Ausgangslautstärke des jeweiligen Eingangskanals für die angeschlossenen Signalquellen zu erhöhen/verringern.

- Benutzen Sie den **Mikrofonverstärkungsregler (21)**, um die Mikrofonlautstärke einzustellen.
- Mit dem **Line-Level-Verstärkungsregler (07)** können Sie die Lautstärke des Line-Signals einstellen.
- Verwenden Sie den **Verstärkungsregler für das Bluetooth-Signal (08)**, um die Lautstärke des Bluetooth-Signals einzustellen.
- Verwenden Sie den Master-Verstärkungsregler **(06)**, um die Gesamtregelung des Audiosignals einzustellen.

6.5. DSP-Einstellungen

Der NRG-10A verfügt über einen internen DSP (Digital Signal Processing), der den Ausgangston je nach Art der Eingangsklangquelle optimiert.


Drücken Sie die **DSP-Taste (04)** mehrfach, um eine der 4 Optionen auszuwählen. Die LED-Anzeige der ausgewählten Option leuchtet auf.



- **Contour:** Verwenden Sie diese Einstellung für Übertragungen, bei denen das Quellsignal stark komprimiert ist. Diese Einstellung verstärkt die tiefen und hohen Töne, wodurch das Quellsignal voll klingt.
- **Flat:** Verwenden Sie diese Einstellung, um einen linearen Klang auszugeben, der nicht vom DSP angepasst wird.
- **Speech:** Verwenden Sie diese Einstellung in Kombination mit einem Mikrofon. Diese Einstellung verstärkt die mittleren Töne und aktiviert den Hochpassfilter, wodurch die menschliche Stimme offen und klar klingt.
- **+Sub:** Verwenden Sie diese Einstellung, wenn ein Subwoofer an das Gerät angeschlossen ist. Der Crossover-Punkt und das Phasenverhalten sind auf die Subwoofer der NRG-Serie abgestimmt.

6.6. LED-Anzeigen

Das Gerät verfügt über 4 **Status-LED-Anzeigen (05)** und **eine Clip-LED-Anzeige (20)**. Die LED-Anzeigen geben die folgenden Status an:

- | | |
|---|--|
| <p>Status</p> <p>Protect <input type="checkbox"/></p> <p>Limit <input type="checkbox"/></p> <p>Signal <input type="checkbox"/></p> <p>Power <input type="checkbox"/></p> | <ul style="list-style-type: none"> • Protect: Leuchtet auf, wenn der Verstärker überlastet ist. Das kann passieren, wenn das Eingangssignal zu hoch ist oder wenn die Umgebungstemperatur zu hoch ist. Verringern Sie die Lautstärke des angeschlossenen Geräts. • Limit: Leuchtet auf, bevor der Verstärker überlastet wird und das Signal verzerrt. Stellen Sie die Eingangssignale so ein, dass diese LED-Anzeige nur während der höchsten Signalspitzen kurz aufleuchtet. Wenn Sie das Gerät mit ständig leuchtender Anzeige betreiben, verschlechtert sich die Klangqualität und die Komponenten könnten beschädigt oder deren Lebensdauer verkürzt werden. • Signal: Leuchtet auf, wenn ein Signal vorhanden ist. • Power: Leuchtet auf, wenn das Gerät eingeschaltet ist. |
|---|--|
-
- | | |
|---|--|
|  | <ul style="list-style-type: none"> • Clip: Leuchtet auf, wenn das Eingangssignal des angeschlossenen Mikrofons zu stark ist. Passen Sie die Verstärkung des Mikrofons an. |
|---|--|

7. Fehlersuche

In dieser Anleitung zur Fehlerbehebung finden Sie Lösungsvorschläge für Probleme, die auch von einem Laien ausgeführt werden können. Das Gerät enthält keine vom Benutzer zu wartenden Teile.

Unerlaubte Änderungen am Gerät führen zum Erlöschen der Garantie. Solche Änderungen können zu Verletzungen und Sachschäden führen.

Überlassen Sie die Wartung unterwiesenen oder qualifizierten Personen. Wenden Sie sich an ihren Highlite International-Händler, falls die Lösung nicht in der Tabelle beschrieben ist.

Problem	Wahrscheinliche Ursache(n)	Lösung
Das Gerät funktioniert nicht	Das Gerät wird nicht mit Strom versorgt	<ul style="list-style-type: none"> • Vergewissern Sie sich, dass das Gerät mit dem Stromnetz verbunden und eingeschaltet ist.
Kein Ton	Geräte sind nicht gekoppelt	<ul style="list-style-type: none"> • Stellen Sie sicher, dass das Gerät mit einem externen Gerät gekoppelt ist.
	Schlechte Verbindungen	<ul style="list-style-type: none"> • Stellen Sie sicher, dass die Verbindungen zwischen dem Gerät und den externen Geräten korrekt sind.
Das Gerät überträgt keinen Ton	Es besteht keine Verbindung zum Quellgerät	<ul style="list-style-type: none"> • Vergewissern Sie sich, dass die Bluetooth-Funktion auf dem Quellgerät eingeschaltet ist.
	Das Gerät ist noch mit einem anderen Quellgerät gekoppelt	<ul style="list-style-type: none"> • Beenden Sie die vorherige Verbindung und verbinden Sie das Gerät mit dem gewünschten Quellgerät. Siehe 6.3. Bluetooth-Verbindung
	Das Quellgerät ist außer Reichweite	<ul style="list-style-type: none"> • Verringern Sie die Entfernung zum Quellgerät oder entfernen Sie alle Hindernisse zwischen dem Gerät und dem Quellgerät.

8. Wartung

8.1. Sicherheitshinweise für die Wartung



GEFAHR
Stromschlag durch gefährliche Spannung im Inneren

Trennen Sie die Stromzufuhr vor der Wartung oder Reinigung.

8.2. Vorbeugende Wartungsmaßnahmen



ACHTUNG
Überprüfen Sie das Gerät vor jedem Gebrauch visuell auf eventuelle Mängel.

Stellen Sie sicher, dass:

- keine Verformungen am Gehäuse vorhanden sind.
- die Stromkabel nicht beschädigt sind und keine Materialermüdung aufweisen.

8.2.1. Allgemeine Hinweise zur Reinigung

Um das Gerät zu reinigen, befolgen Sie bitte die folgenden Schritte:

- 01) Schalten Sie das Gerät aus.
- 02) Reinigen Sie das Gerät mit einem weichen, fusselreifen Tuch.



ACHTUNG

- Tauchen Sie das Gerät nicht in Flüssigkeiten ein.
- Verwenden Sie keinen Alkohol oder Lösungsmittel.

8.3. Korrigierende Wartungsmaßnahmen

Das Gerät enthält keine vom Benutzer zu wartenden Teile. Öffnen Sie das Gerät nicht und verändern Sie keine Bestandteile.

Lassen Sie Reparaturen und Wartungsarbeiten von unterwiesenen oder qualifizierten Personen durchführen. Weitere Informationen erhalten Sie bei Ihrem Highlite International-Händler.

9. Deinstallation, Transport und Lagerung

9.1. Anleitung zur Deinstallation



WARNUNG

Eine unsachgemäße Deinstallation kann zu schweren Verletzungen und Sachschäden führen.

- Trennen Sie vor der Deinstallation die Stromzufuhr.
- Beachten Sie bei der Deinstallation des Geräts immer die nationalen und standortspezifischen Vorschriften.
- Tragen Sie eine persönliche Schutzausrüstung gemäß den nationalen und standortspezifischen Vorschriften.

9.2. Anweisungen für den Transport

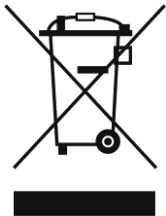
- Verwenden Sie für den Transport des Geräts möglichst die Originalverpackung.
- Beachten Sie immer die Handhabungshinweise, die z. B. auf dem Karton aufgedruckt sind: „Mit Vorsicht behandeln“, „Diese Seite nach oben“, „Zerbrechlich“.

9.3. Lagerung

- Reinigen Sie das Gerät vor der Lagerung. Befolgen Sie die Anweisungen aus Kapitel **8.2.1. Allgemeine Hinweise zur Reinigung** auf Seite 28.
- Bewahren Sie das Gerät, wenn möglich, in der Originalverpackung auf.

10. Entsorgung

Korrekte Entsorgung dieses Produkts



Elektrische und elektronische Altgeräte

Dieses Symbol auf dem Produkt, der Verpackung oder den Dokumenten zeigt an, dass das Produkt nicht als Hausmüll behandelt werden darf. Entsorgen Sie dieses Produkt, indem Sie es bei der entsprechenden Sammelstelle für die Entsorgung von elektrischen und elektronischen Geräten abgeben. So vermeiden Sie Umwelt- oder Personenschäden, die durch unkontrollierte Abfallentsorgung entstehen können. Nähere Informationen zum Recycling dieses Produkts erhalten Sie bei den örtlichen Behörden oder bei einem autorisierten Händler.

11. Konformität



Hiermit erklärt Highlite International, dass das Gerät NRG-10A, Produktcode D3654, mit der Richtlinie 2014/53/EU (RED - Radio Equipment Directive) konform ist.

Den vollständigen Text der EU-Konformitätserklärung finden Sie auf der jeweiligen Produktseite auf der Website von Highlite International (www.highlite.com).

DAP

©2023 DAP