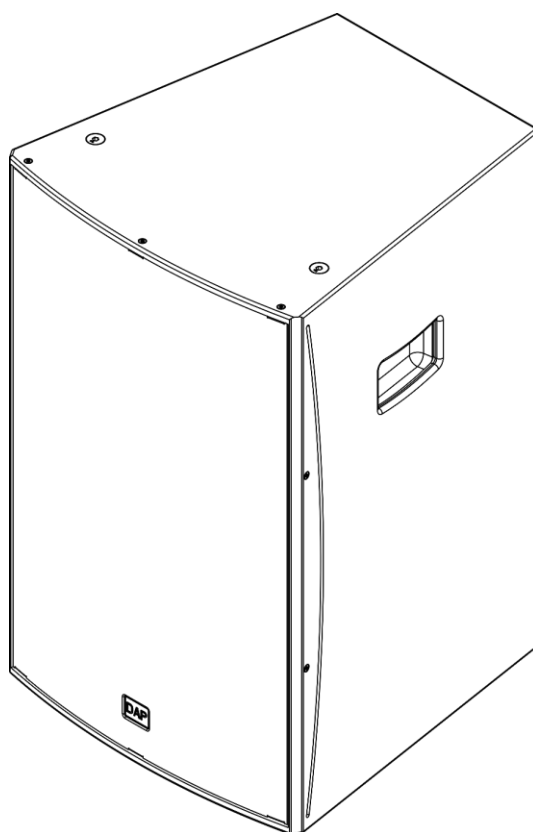


# DAP

## MODE D'EMPLOI



**FRANÇAIS**

**NRG-15**

**V1**

**Code produit : D3626**

## Préface

---

Nous vous remercions d'avoir fait l'acquisition de ce produit DAP.

L'objectif de ce mode d'emploi est de vous fournir des instructions pour une utilisation correcte et sûre de ce produit.

Conservez le mode d'emploi pour pouvoir le consulter ultérieurement, car il fait partie intégrante du produit. Le mode d'emploi doit être conservé dans un endroit facilement accessible.

Ce mode d'emploi contient des informations concernant :

- Consignes de sécurité
- Installation et fonctionnement de l'appareil
- Utilisations conformes et non conformes de l'appareil
- Procédures d'entretien
- Dépannage
- Transport, stockage et élimination de l'appareil

Le non-respect des instructions contenues dans ce mode d'emploi peut entraîner des blessures graves et des dommages matériels.

©2023 DAP. Tous droits réservés.

Aucune partie de ce document ne peut être copiée, publiée ni reproduite de quelque manière que ce soit sans l'autorisation écrite préalable de Highlite International.

La conception et les spécifications du produit sont susceptibles d'être modifiées sans préavis.

Pour obtenir la dernière version de ce document ou des versions dans d'autres langues, veuillez vous rendre sur notre site Web [www.highlite.com](http://www.highlite.com) ou envoyez-nous un courrier électronique à [service@highlite.com](mailto:service@highlite.com).

Highlite International et ses fournisseurs agréés n'assument aucune responsabilité en cas de blessures, dommages, préjudices directs ou indirects, préjudices consécutifs ou financiers, ou tout autre type de préjudice résultant de l'utilisation de ce produit (qu'elle soit appropriée ou non), ou du fait de ne pas prendre en compte les informations contenues dans le présent document.

## Table des matières

|  |           |
|--|-----------|
| <b>1. Introduction</b> .....   | <b>3</b>  |
| 1.1. Avant d'utiliser le produit.....                                  | 3         |
| 1.2. Utilisation conforme.....   | 3         |
| 1.3. Conventions de texte.....   | 3         |
| 1.4. Symboles et indications.....                                      | 4         |
| 1.5. Symboles figurant sur l'étiquette informative.....                | 4         |
| <b>2. Sécurité</b> .....   | <b>5</b>  |
| 2.1. Mises en garde et consignes de sécurité.....                      | 5         |
| 2.2. Prérequis concernant l'utilisateur.....                           | 6         |
| <b>3. Description de l'appareil</b> .....                              | <b>7</b>  |
| 3.1. Vue de face.....  | 7         |
| 3.2. Vue arrière.....  | 8         |
| 3.3. Vue de dessous.....   | 8         |
| 3.4. Caractéristiques du produit.....                                  | 9         |
| 3.5. Accessoires disponibles en option.....                            | 10        |
| 3.6. Dimensions.....   | 10        |
| <b>4. Installation</b> .....   | <b>11</b> |
| 4.1. Consignes de sécurité pour l'installation.....                    | 11        |
| 4.2. Équipement de protection individuelle.....                        | 11        |
| 4.3. Exigences relatives au site d'installation.....                   | 11        |
| 4.4. Options de montage.....   | 12        |
| 4.4.1. Installation sur un support d'enceinte.....                     | 12        |
| 4.4.2. Installation sur un support extensible.....                     | 13        |
| 4.4.3. Installation suspendue.....                                     | 14        |
| 4.4.4. Installation suspendue à l'aide d'une pince.....                | 16        |
| <b>5. Configuration et fonctionnement</b> .....                        | <b>17</b> |
| 5.1. Mises en garde et précautions.....                                | 17        |
| 5.2. Types de connexions.....  | 17        |
| 5.3. Exemples de configuration.....                                    | 17        |
| 5.3.1. Configuration stéréo.....                                       | 18        |
| 5.3.2. Configuration avec plusieurs enceintes passives full-range..... | 19        |
| 5.3.3. Configuration avec des subwoofers passifs.....                  | 20        |
| <b>6. Dépannage</b> .....  | <b>21</b> |
| <b>7. Entretien</b> .....  | <b>22</b> |
| 7.1. Consignes de sécurité pour l'entretien.....                       | 22        |
| 7.2. Entretien préventif.....  | 22        |
| 7.2.1. Instructions de base pour le nettoyage.....                     | 22        |
| 7.3. Entretien correctif.....  | 22        |
| <b>8. Désinstallation, transport et stockage</b> .....                 | <b>23</b> |
| 8.1. Instructions pour la désinstallation.....                         | 23        |
| 8.2. Instructions pour le transport.....                               | 23        |
| 8.3. Stockage.....   | 23        |
| <b>9. Élimination</b> .....  | <b>23</b> |
| <b>10. Approbation</b> .....   | <b>23</b> |

## 1. Introduction

### 1.1. Avant d'utiliser le produit



#### Avis

Lisez et suivez les instructions de ce mode d'emploi avant d'installer, d'utiliser ou de réparer ce produit.

Le fabricant n'assumera aucune responsabilité en cas de dommages résultant du non-respect de ce mode d'emploi.

Après le déballage, examinez le contenu du carton. S'il manque des pièces ou si certaines sont endommagées, veuillez contacter votre distributeur Highlite International.

Contenu du paquet :

- DAP NRG-15
- Mode d'emploi

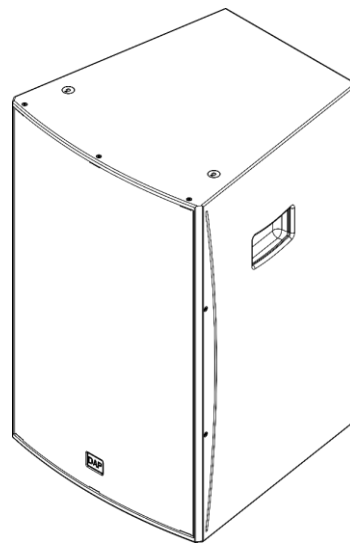


Fig. 01

### 1.2. Utilisation conforme

Cet appareil est conçu pour être utilisé comme enceinte passive full-range. Il est uniquement adapté pour être utilisé en intérieur. Toute utilisation incorrecte peut conduire à des situations dangereuses et entraîner des blessures et des dégâts matériels.

Toute autre utilisation, non mentionnée dans « Utilisation conforme », est considérée comme non conforme et incorrecte.

### 1.3. Conventions de texte

Dans ce mode d'emploi, les conventions de texte suivantes sont utilisées :

- Références : Les références aux chapitres et aux pièces de l'appareil sont en caractères gras. Exemple : « Reportez-vous au chapitre **2. Sécurité** », « appuyez sur l'**interrupteur (03)** »
- 0 – 255 : Définit une plage de valeurs
- Remarques : **Remarque** : (en caractères gras) est suivi d'informations ou de conseils utiles

## 1.4. Symboles et indications

Les consignes de sécurité et les avertissements sont indiqués dans ce mode d'emploi par des panneaux de sécurité.

Respectez toujours les instructions fournies dans ce mode d'emploi.



### **DANGER**

Indique une situation dangereuse imminente qui, si elle n'est pas évitée, entraînera la mort ou un préjudice grave.



### **MISE EN GARDE**

Indique une situation potentiellement dangereuse qui, si elle n'est pas évitée, pourrait entraîner la mort ou un préjudice grave.



### **AVERTISSEMENT**

Indique une situation potentiellement dangereuse qui, si elle n'est pas évitée, pourrait entraîner un préjudice mineur ou modéré.



### **Attention**

Indique des informations importantes pour le bon fonctionnement et l'utilisation du produit.



### **Avis**

Lisez et respectez les instructions contenues dans ce document.



Informations importantes à prendre en compte si vous souhaitez vous débarrasser de ce produit.

## 1.5. Symboles figurant sur l'étiquette informative

Ce produit est pourvu d'une étiquette informative. L'étiquette informative est située à l'arrière de l'appareil.

L'étiquette informative contient les symboles suivants :



Cet appareil est conçu pour être utilisé en intérieur.



Cet appareil ne doit pas être traité comme un déchet domestique.



Lisez et suivez les instructions du mode d'emploi avant d'installer, d'utiliser ou de réparer l'appareil.

## 2. Sécurité



### Avis

Lisez et suivez les instructions de ce mode d'emploi avant d'installer, d'utiliser ou de réparer ce produit.

Le fabricant n'assumera aucune responsabilité en cas de dommages résultant du non-respect de ce mode d'emploi.

### 2.1. Mises en garde et consignes de sécurité



### DANGER

Danger pour les enfants

Utilisation destinée exclusivement aux adultes. L'appareil doit être installé hors de portée des enfants.

- Ne laissez aucun élément d'emballage (sacs en plastique, mousse en polystyrène, clous, etc.) à la portée des enfants. Les matériaux d'emballage sont potentiellement dangereux pour les enfants.



### MISE EN GARDE

Risque d'instabilité

Lorsqu'il est monté sur un support extensible, l'appareil pourrait tomber et provoquer des blessures, voire la mort. L'appareil ne doit être utilisé qu'avec les supports recommandés dans ce mode d'emploi.

- Assurez-vous que l'appareil est monté en toute sécurité sur un support extensible.
- Ne placez aucun objet sur le dessus de l'appareil lorsqu'il est monté sur un support extensible. Ces objets pourraient tomber et provoquer des blessures.



### Attention

Charge de l'enceinte

- Assurez-vous que la puissance totale de toutes les enceintes connectées ne dépasse pas la puissance nominale de l'amplificateur.
- Assurez-vous que la longueur du câble de l'enceinte est adaptée à la charge totale de l'enceinte.



### Attention

Consignes générales de sécurité

- Ne secouez pas l'appareil. Évitez d'exercer une force excessive lors de son installation ou de son utilisation.
- Si l'appareil est exposé à des variations extrêmes de température (après un transport, par exemple), ne l'allumez pas immédiatement. Laissez l'appareil atteindre la température ambiante avant de le mettre en marche, car la formation de condensation pourrait l'endommager.
- Si l'appareil ne fonctionne pas correctement, cessez immédiatement de l'utiliser.

**Attention**

**Cet appareil ne doit être utilisé qu'aux fins pour lesquelles il a été conçu.**

Cet appareil est conçu pour être utilisé comme enceinte passive full-range. Il est uniquement adapté pour être utilisé en intérieur. Toute utilisation incorrecte peut conduire à des situations dangereuses et entraîner des blessures et des dégâts matériels.

- Cet appareil ne convient pas pour les utilisations domestiques.
- Cet appareil n'est pas conçu pour fonctionner en permanence.
- Cet appareil ne contient pas de pièces réparables par l'utilisateur. Toute modification non autorisée de l'appareil entraînera l'annulation de la garantie. De telles modifications peuvent entraîner des blessures et des dégâts matériels.

**Attention**

**Avant chaque utilisation, examinez visuellement l'appareil pour déceler d'éventuels défauts.**

Assurez-vous que :

- Il n'y a pas de déformations sur le boîtier.
- Les câbles d'alimentation ne sont pas endommagés et ne semblent pas fragilisés.

**Attention**

**N'exposez pas l'appareil à un environnement dont les conditions sont pires que celles que sa certification IP lui permet de supporter.**

Cet appareil est certifié IP20. La certification IP20 (IP : indice de protection) garantit une protection contre les objets solides de plus de 12 mm, tels que les doigts, mais ne fournit aucune protection contre les infiltrations d'eau.

## 2.2. Prérequis concernant l'utilisateur

Ce produit peut être utilisé par des personnes ordinaires. L'entretien et l'installation peuvent être effectués par des personnes ordinaires. Les réparations doivent obligatoirement être effectuées par des personnes formées ou qualifiées. Contactez votre distributeur Highlite International pour plus d'informations.

Les personnes dites « formées » ont reçu des instructions, ainsi qu'une formation de la part d'une personne qualifiée, ou sont supervisées par une personne qualifiée, pour effectuer des tâches spécifiques et des interventions liées à l'installation, aux réparations et à l'entretien de ce produit, afin qu'elles puissent identifier les risques et prendre toutes les précautions nécessaires pour les éviter.

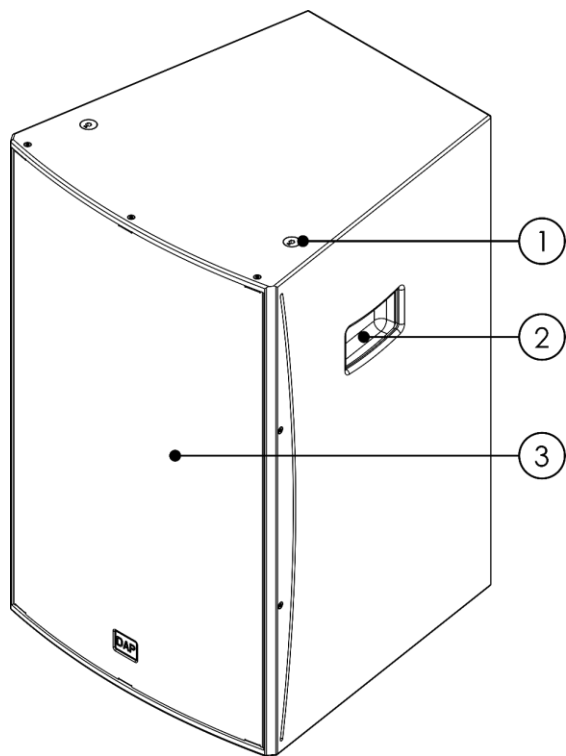
Les personnes dites « qualifiées » ont une formation ou une expérience leur permettant de reconnaître les risques et d'éviter les dangers associés à l'installation, aux réparations et à l'entretien de ce produit.

Les personnes dites « ordinaires » sont toutes les personnes autres que les personnes formées et les personnes qualifiées. Les personnes ordinaires comprennent non seulement les utilisateurs du produit, mais aussi toutes les autres personnes qui peuvent avoir accès à l'appareil ou qui peuvent se trouver à proximité de l'appareil.

### 3. Description de l'appareil

L'enceinte DAP NRG-15 est une enceinte passive full-range d'une puissance en crête de 550 watts (150 watts RMS en continu). Elle est dotée d'un woofer de 15" et d'un moteur de compression de 1".

#### 3.1. Vue de face

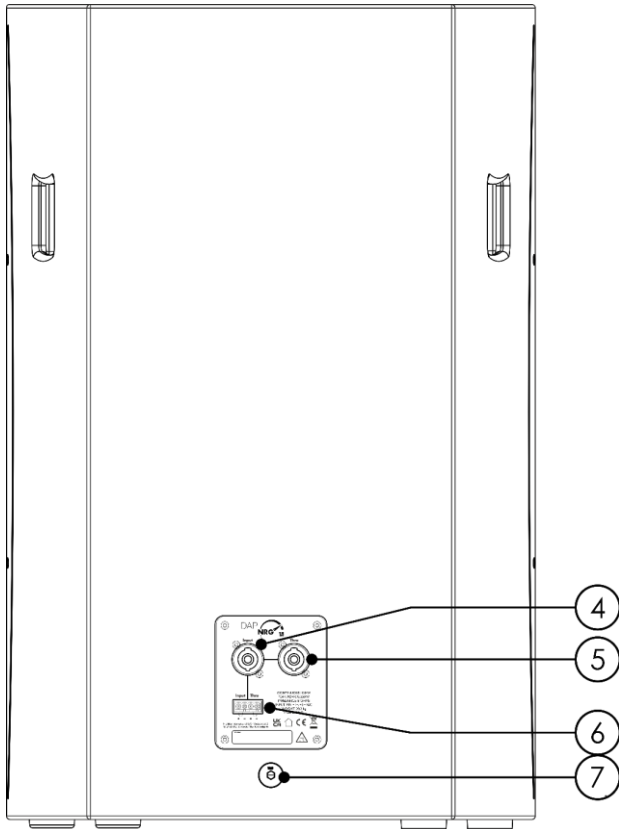


- 01) 2 orifices de fixation (M10) avec vis hexagonales
- 02) 2 poignées de transport
- 03) Grille d'enceinte

Fig. 02



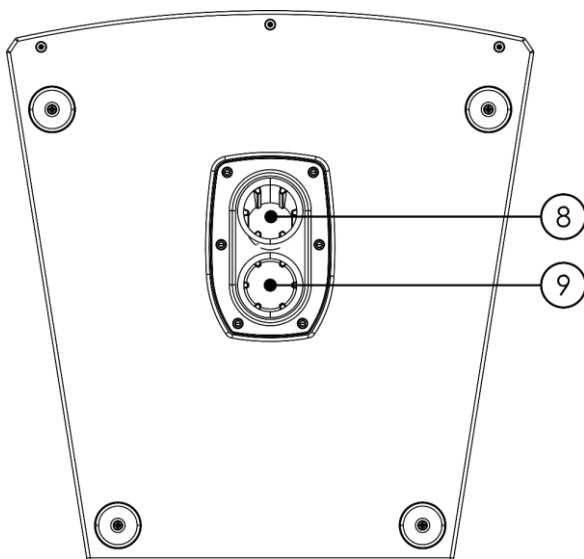
### 3.2. Vue arrière



- 04) Entrée pour connecteur d'enceinte
- 05) THRU pour connecteur d'enceinte
- 06) Borne à 4 broches (Entrée et THRU)
- 07) Orifice de fixation (M10) avec vis hexagonale

Fig. 03

### 3.3. Vue de dessous



- 08) Orifice de fixation à 5° (Ø 35 mm)
- 09) Orifice de fixation à 0° (Ø 35 mm)

Fig. 04

### 3.4. Caractéristiques du produit

|  |  |
|--|--|
| Modèle :                                 | DAP NRG-15                               |
| <b>Physiques :</b>                       |  |
| Dimensions :                             | 440 x 680 x 460 mm (L x H x P)           |
| Poids :                                  | 20,2 kg                                  |
| <b>Entrées :</b>                         |  |
| Puissance d'entrée RMS :                 | 150 W                                    |
| Puissance d'entrée en crête :            | 550 W                                    |
| <b>Caractéristiques audio :</b>          |  |
| Système d'enceinte :                     | 2 voies                                  |
| Sensibilité de l'enceinte (1 W/1 m) :    | 96 dB                                    |
| Impédance de l'enceinte :                | 8 Ω                                      |
| SPL maximal à 1 m :                      | 118 dB                                   |
| Fréquence de réponse (-6 dB) :           | 50 – 20 000 Hz                           |
| Diamètre du caisson de basse :           | 15"                                      |
| Bobine du caisson de basse :             | 2"                                       |
| Type d'aimant du caisson de basse :      | Ferrite                                  |
| Diamètre du moteur de compression :      | 1"                                       |
| Bobine du moteur de compression :        | 1,4"                                     |
| Type d'aimant du moteur de compression : | Ferrite                                  |
| Angle de dispersion (horizontal) :       | 90°                                      |
| Angle de dispersion (vertical) :         | 60°                                      |
| <b>Matériaux :</b>                       |  |
| Boîtier :                                | Contreplaqué                             |
| Couleur :                                | Noir                                     |
| Indice de protection :                   | IP20                                     |
| <b>Connexions :</b>                      |  |
| Connexion d'entrée passive :             | Connecteur d'enceinte, borne à 4 broches |
| Connexion de sortie passive :            | Connecteur d'enceinte                    |
| <b>Propriétés du produit :</b>           |  |
| Diamètre du support de l'enceinte :      | Ø 35 mm                                  |
| Matériau de la grille de l'enceinte :    | Acier                                    |
| Filetage de l'anneau de suspension :     | M10                                      |
| <b>Thermiques :</b>                      |  |
| Température ambiante maximale $t_a$ :    | 40 °C                                    |
| Température ambiante minimale $t_a$ :    | 0 °C                                     |

### 3.5. Accessoires disponibles en option

Vous pouvez également acquérir les accessoires suivants :

- [D8600](#) Support d'enceinte
- [D8601](#) Support d'enceinte 35 mm Alu
- [D8602](#) Support d'enceinte avec plaque d'embase
- [D8436](#) Anneau de suspension d'enceinte de 10 mm (noir)
- [D8610](#) Support extensible de 35 mm
- [D8611](#) Support extensible M20
- [75132](#) Pince Multigrip noire
- [75133](#) Embout pour Multigrip M10 x 25

### 3.6. Dimensions

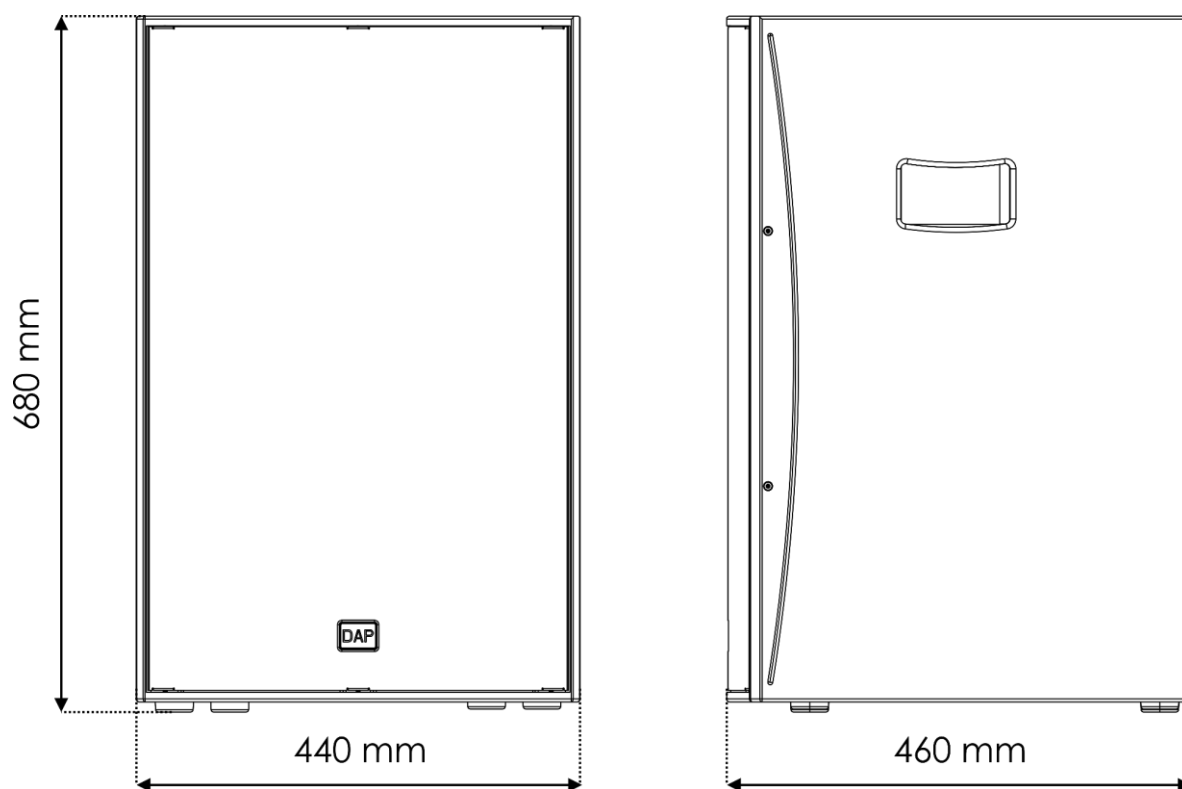


Fig. 05

## 4. Installation

---

### 4.1. Consignes de sécurité pour l'installation

**MISE EN GARDE**

Une installation incorrecte peut entraîner des blessures graves et des dégâts matériels.

L'installation ne doit être effectuée que par des personnes formées.

Respectez toutes les normes de sécurité européennes, nationales et locales en vigueur concernant le gréage et les truss.

- Assurez-vous que la structure de fixation est capable de supporter le poids de l'appareil.
- Assurez-vous que le lieu de l'installation est exempt de tout obstacle et que les câbles de l'enceinte ne sont pas en contact avec d'autres objets.

### 4.2. Équipement de protection individuelle

Pendant l'installation et le gréage, portez un équipement de protection individuelle conforme aux réglementations nationales et spécifiques au site.

### 4.3. Exigences relatives au site d'installation

- L'appareil doit être installé uniquement en intérieur.
- L'appareil peut être installé sur un support extensible, sur un support d'enceinte, ou suspendu à une structure de fixation.
- La température ambiante maximale  $t_a = 40\text{ °C}$  ne doit jamais être dépassée.
- L'humidité relative ne doit pas dépasser 90 % à une température ambiante de 40 °C.

## 4.4. Options de montage

L'appareil peut être monté sur un support extensible ou sur un trépied d'enceinte, suspendu à une structure de fixation à l'aide de câbles ou de chaînes, ou encore fixé sur un truss à l'aide d'une pince. Reportez-vous au chapitre **3.5. Accessoires disponibles en option**, page 10.

Le dessous de l'appareil est doté de 2 **orifices de fixation (08)/(09)** pour une installation verticale (0°) ou inclinée (5°) sur un support, et 3 **orifices de fixation (01)/(07)** sont également disponibles (sur le dessus et à l'arrière de l'appareil) pour une installation suspendue.

### 4.4.1. Installation sur un support d'enceinte



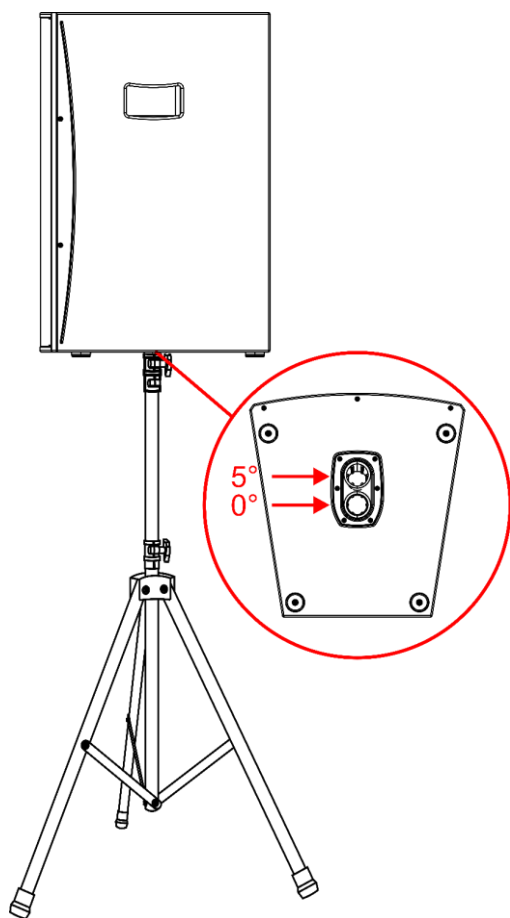
**MISE EN GARDE**  
Risque d'instabilité

Lorsqu'il est monté sur un support d'enceinte, l'appareil pourrait tomber et provoquer des blessures, voire la mort. Assurez-vous que l'appareil est monté en toute sécurité.

Assurez-vous que le support d'enceinte est capable de supporter le poids de l'appareil.

Vous pouvez monter l'appareil sur un trépied ou sur un support d'enceinte pourvu d'une plaque d'embase. Reportez-vous au chapitre **3.5. Accessoires disponibles en option**, page 10.

Pour monter l'appareil sur un trépied :



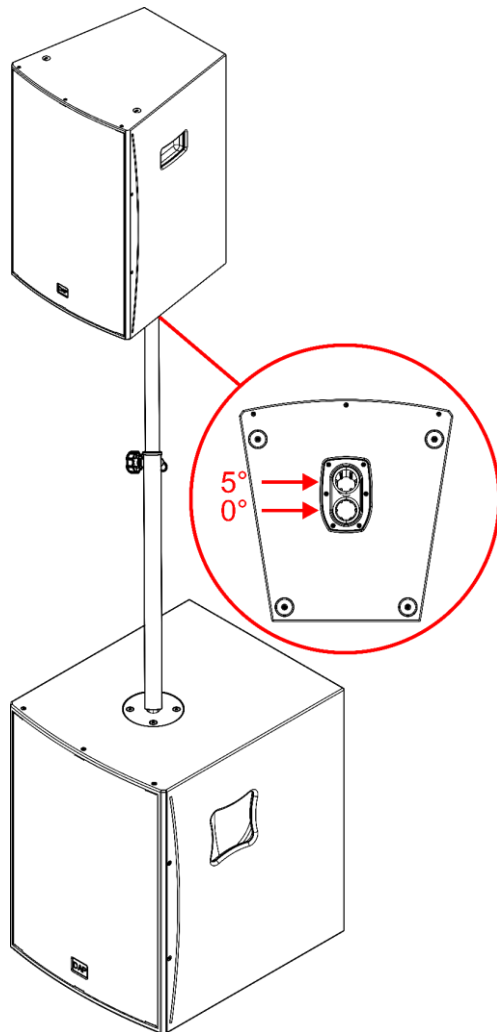
- 01) Placez le trépied sur une surface horizontale et stable.
- 02) Déployez entièrement les jambes du trépied.
- 03) Soulevez l'appareil au-dessus du trépied.
- 04) Placez l'appareil sur le support de manière à ce que le tube du trépied s'insère dans l'un des 2 **orifices de fixation (08)/(09)**.

Fig. 06

#### 4.4.2. Installation sur un support extensible

Il est possible d'empiler l'appareil sur un caisson de basse à l'aide d'un support extensible. Reportez-vous au chapitre **3.5. Accessoires disponibles en option**, page 10.

Pour monter l'appareil sur un support extensible :



- 01) Placez le subwoofer sur une surface horizontale et stable.
- 02) Insérez le support extensible dans l'orifice de fixation fileté situé sur le dessus du subwoofer.
- 03) Tournez le support extensible dans le sens horaire pour le fixer au subwoofer.
- 04) Soulevez l'appareil au-dessus du trépied.
- 05) Placez l'appareil sur le support extensible de manière à ce qu'il s'insère dans l'un des **2 orifices de fixation (08)/(09)**.

Fig. 07

## 4.4.3. Installation suspendue

**AVERTISSEMENT**

Restreignez l'accès sous la zone de travail pendant l'installation ou la désinstallation.

Vous pouvez suspendre l'appareil à une structure par ses 3 points de fixation à l'aide de 3 anneaux de suspension (M10, longueur du filetage : min 15 mm, max 30 mm). Reportez-vous au chapitre **3.5. Accessoires disponibles en option**, page 10.

Pour suspendre l'appareil, suivez les étapes ci-dessous :

- 01) À l'aide d'une clé Allen, retirez les 3 vis hexagonales des 3 **orifices de fixation (01) et (07)**.

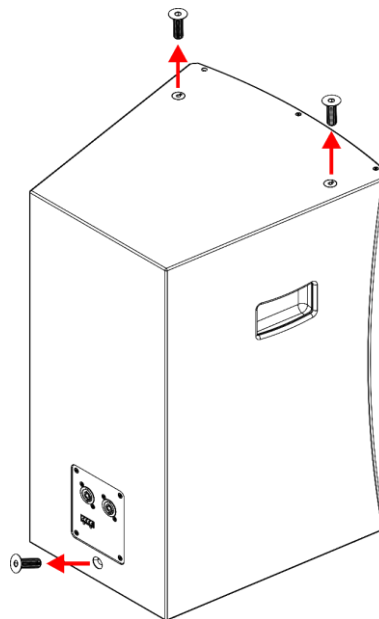


Fig. 08

- 02) Insérez 3 anneaux de suspension (M10, longueur du filetage : min 15 mm, max 30 mm) dans les 3 **orifices de fixation (01) et (07)**.

**Remarque :**

Il est recommandé d'utiliser des rondelles pare-chocs sous les anneaux de suspension pour répartir la charge sur la zone de contact.

- 03) Tournez les 3 anneaux de suspension dans le sens horaire pour les serrer.

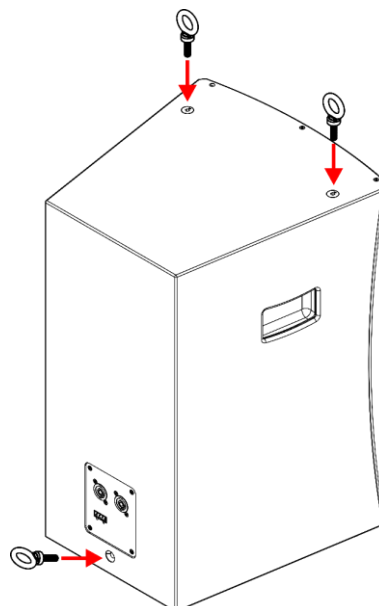


Fig. 09

- 04) Assurez-vous que les 3 anneaux de suspension sont correctement installés et orientés dans le plan de traction.
- 05) Suspendez l'appareil à la structure à l'aide de câbles ou de chaînes de suspension appropriés.

**Remarque :**

Si les anneaux de suspension sont retirés, remplacez les vis hexagonales dans les 3 **orifices de fixation (01)** et **(07)**. Si les vis ne sont pas remplacées dans les 3 **orifices de fixation (01)** et **(07)**, des fuites d'air se produiront dans le boîtier. Cela provoquera des effets indésirables pouvant affecter le bon fonctionnement de l'appareil.

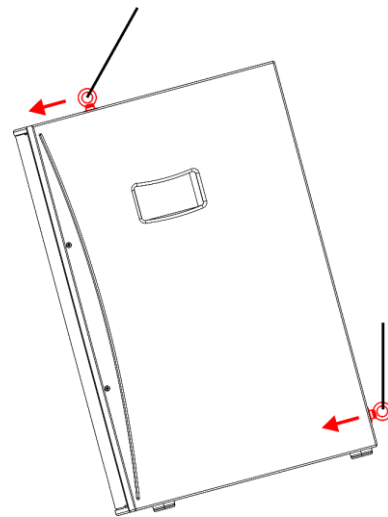


Fig. 10



## 4.4.4. Installation suspendue à l'aide d'une pince

**AVERTISSEMENT**

Restreignez l'accès sous la zone de travail pendant l'installation ou la désinstallation.

Il est possible d'installer l'appareil sur un truss à l'aide de 2 pinces. Reportez-vous au chapitre 3.5. **Accessoires disponibles en option**, page 10.

Pour fixer l'appareil, suivez les étapes ci-dessous :

01) À l'aide d'une clé Allen, retirez les 2 vis hexagonales des 2 **orifices de fixation (01)**.

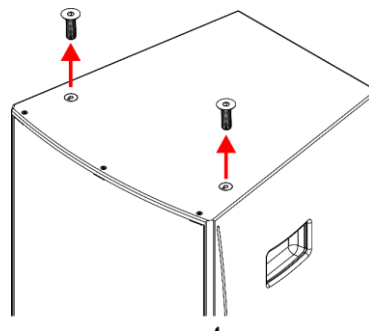


Fig. 11

02) Insérez 2 embouts (M10, longueur du filetage : min 15 mm, max 30 mm) dans les 2 **orifices de fixation (01)**.

03) Tournez les 2 embouts dans le sens horaire pour les serrer.

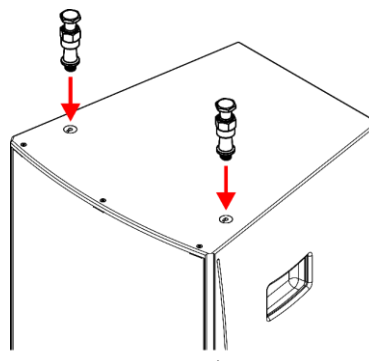


Fig. 12

04) Fixez 2 pinces à la structure de suspension.

05) Soulevez l'appareil sous les pinces et insérez les embouts dans les orifices prévus à cet effet situés à la base de chaque pince.

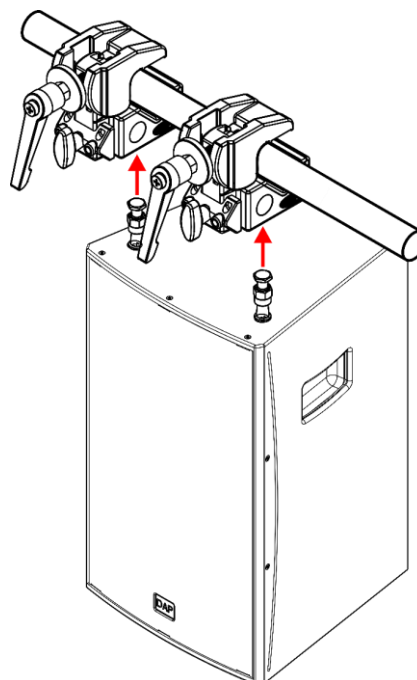


Fig. 13

**Remarque :**

Si les embouts sont retirés, remplacez les vis hexagonales dans les **orifices de fixation (01)**. Si les vis ne sont pas remplacées dans les **orifices de fixation (01)**, des fuites d'air se produiront dans le boîtier. Cela provoquera des effets indésirables pouvant affecter le bon fonctionnement de l'appareil.

## 5. Configuration et fonctionnement

### 5.1. Mises en garde et précautions



#### Attention

Cet appareil ne doit être utilisé qu'aux fins pour lesquelles il a été conçu.

Cet appareil est conçu pour être utilisé comme enceinte passive full-range. Il est uniquement adapté pour être utilisé en intérieur.

Toute autre utilisation, non mentionnée dans « Utilisation conforme », est considérée comme non conforme et incorrecte.

### 5.2. Types de connexions

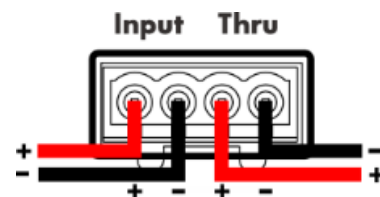
Les appareils disposent de 2 types de connexions :

- 2 connecteurs d'enceintes (Entrée et THRU), et
- une borne à 4 broches (Entrée et THRU).

Vous pouvez utiliser ces 2 types de connexions pour connecter une autre enceinte, un subwoofer passif ou un amplificateur à l'enceinte.

#### Remarque :

Veillez à bien respecter la polarité du câble lorsque vous connectez d'autres appareils par l'intermédiaire de la **borne à 4 broches (06)**.



### 5.3. Exemples de configuration



#### Attention

Charge de l'enceinte

Assurez-vous que la charge totale de toutes les enceintes connectées est inférieure à la puissance maximale de l'amplificateur. Si la charge totale est supérieure à la puissance maximale de l'amplificateur, cela peut endommager l'amplificateur et les enceintes.

Pour déterminer si la configuration est correcte :

- 01) Additionnez les puissances de toutes les enceintes connectées.
- 02) Comparez cette valeur avec la valeur de la puissance maximale de l'amplificateur.
- 03) Déconnectez une (ou plusieurs) enceinte(s) si nécessaire.

### 5.3.1. Configuration stéréo

Vous pouvez connecter 2 enceintes passives full-range NRG-15 dans une configuration stéréo classique avec un amplificateur et un mixer audio.

Pour réaliser cette configuration :

- 01) Reliez l'**Entrée pour connecteur d'enceinte (04)** de la 1<sup>re</sup> enceinte passive full-range à la sortie A de l'amplificateur.
- 02) Reliez l'**Entrée pour connecteur d'enceinte (04)** de la 2<sup>e</sup> enceinte passive full-range à la sortie B de l'amplificateur.

#### Remarque :

Vous pouvez aussi utiliser la **borne à 4 broches (06)** pour connecter l'enceinte à d'autres appareils. Reportez-vous au chapitre **5.2. Types de connexion**, page 17.

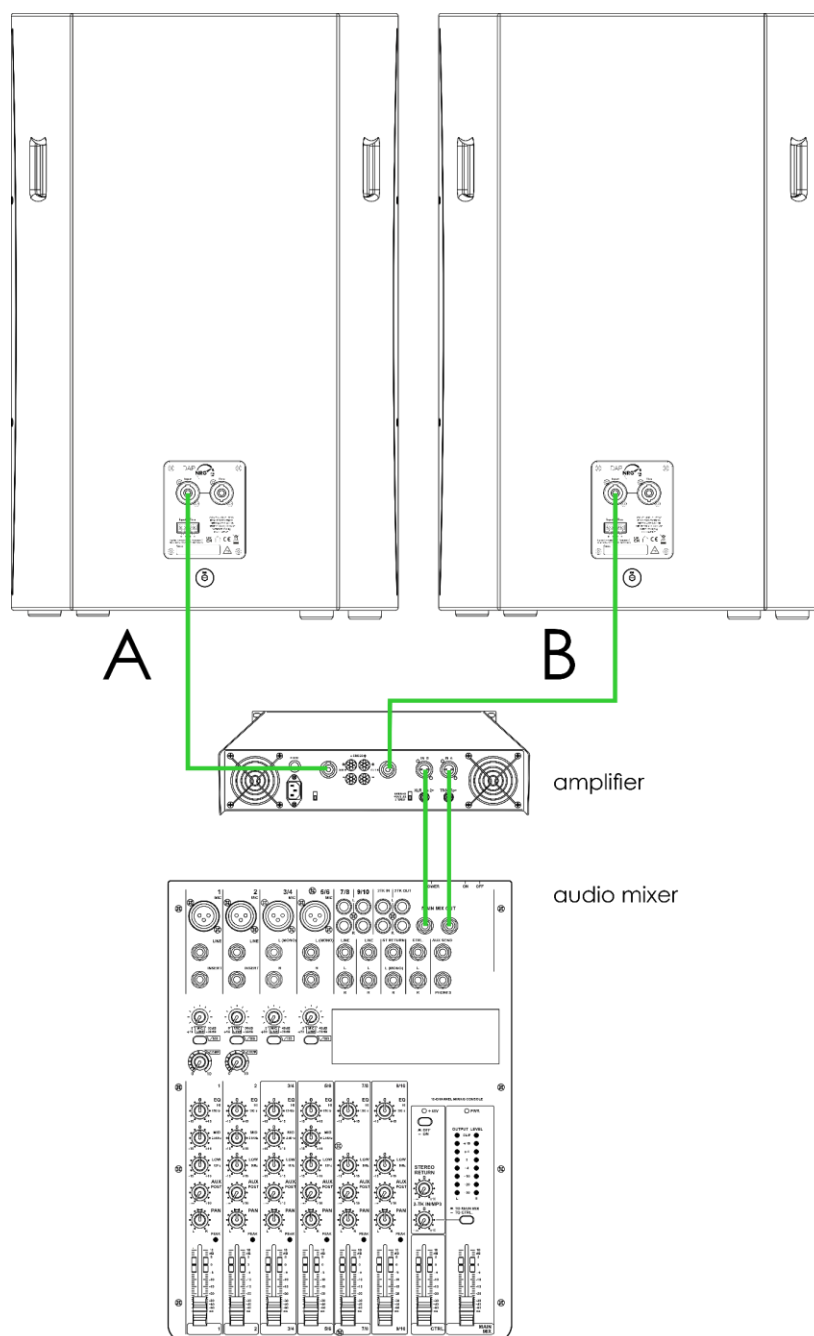


Fig. 14

### 5.3.2. Configuration avec plusieurs enceintes passives full-range

Vous pouvez utiliser plusieurs enceintes passives full-range NRG-15 en tant qu'enceintes de retour de scène et les connecter à un amplificateur et à un mixer audio.

Pour réaliser cette configuration :

- 01) Reliez l'**Entrée pour connecteur d'enceinte (04)** de la 1<sup>re</sup> enceinte passive full-range à la sortie A de l'amplificateur.
- 02) Reliez le **THRU pour connecteur d'enceinte (05)** de la 1<sup>re</sup> enceinte passive full-range à l'**Entrée pour connecteur d'enceinte (04)** de la 2<sup>e</sup> enceinte passive full range. Si nécessaire, vous pouvez connecter plus d'enceintes passives full-range sur la ligne A.
- 03) Reliez l'**Entrée pour connecteur d'enceinte (04)** de la 3<sup>e</sup> enceinte passive full-range à la sortie B de l'amplificateur.
- 04) Reliez le **THRU pour connecteur d'enceinte (05)** de la 3<sup>e</sup> enceinte passive full-range à l'**Entrée pour connecteur d'enceinte (04)** de la 4<sup>e</sup> enceinte passive full range. Si nécessaire, vous pouvez connecter plus d'enceintes passives full-range sur la ligne B.

#### Remarque :

Vous pouvez aussi utiliser la **borne à 4 broches (06)** pour connecter l'enceinte à d'autres appareils. Reportez-vous au chapitre **5.2. Types de connexion**, page 17.

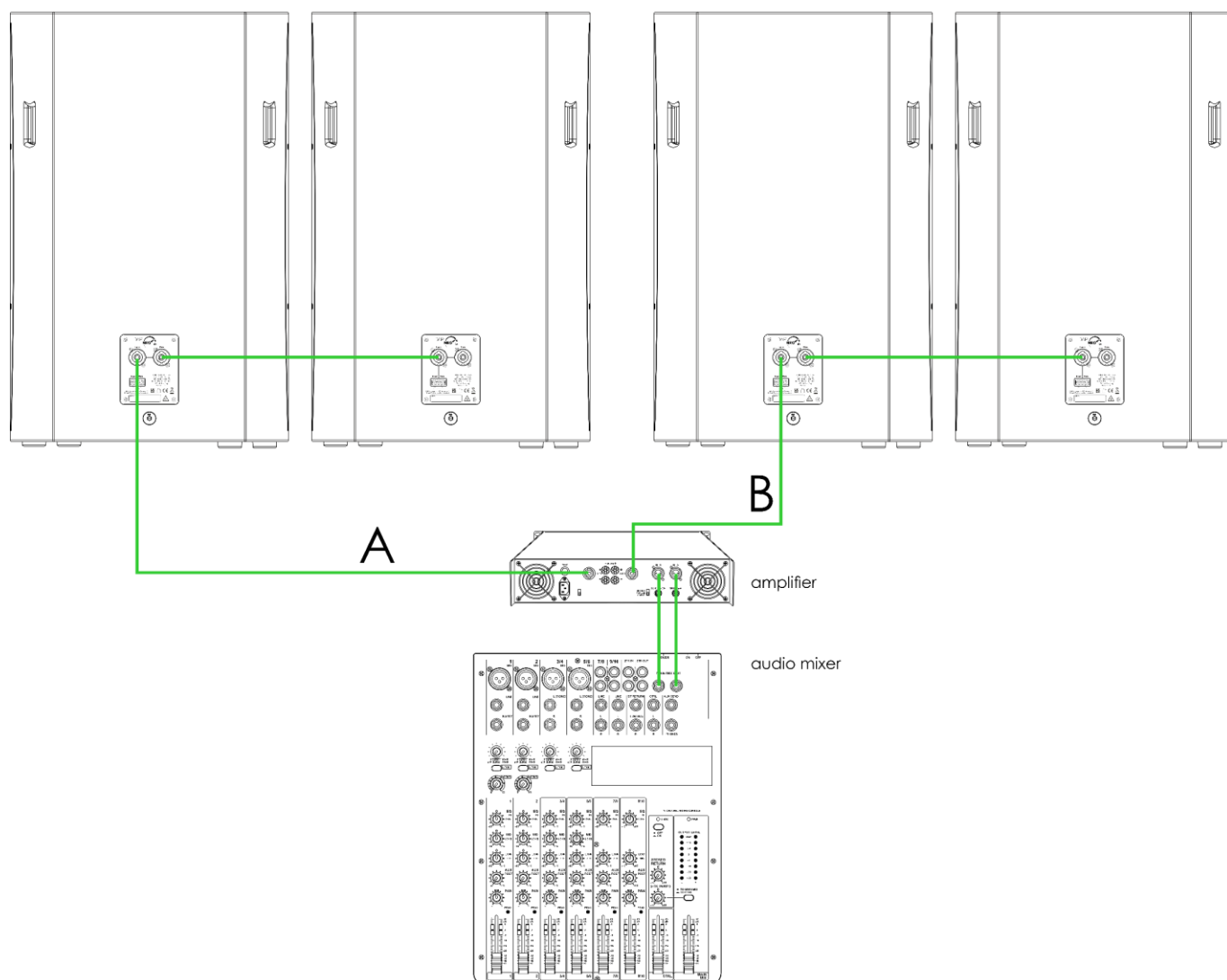


Fig. 15

### 5.3.3. Configuration avec des subwoofers passifs

Vous pouvez empiler 2 enceintes passives full-range NRG-15 avec 2 subwoofers passifs de la gamme NRG (NRG-15S/NRG-15S/NRG-18S) et les connecter à un amplificateur et à un mixer audio.

Pour réaliser cette configuration :

- 01) Reliez l'**Entrée pour connecteur d'enceinte (04)** de la 1<sup>re</sup> enceinte passive full-range au THRU pour connecteur d'enceinte du 1<sup>er</sup> subwoofer passif.
- 02) Reliez le 1<sup>er</sup> subwoofer passif à la sortie A de l'amplificateur.
- 03) Reliez l'**Entrée pour connecteur d'enceinte (04)** de la 2<sup>e</sup> enceinte passive full-range au THRU pour connecteur d'enceinte du 2<sup>e</sup> subwoofer passif.
- 04) Reliez le 2<sup>e</sup> subwoofer passif à la sortie B de l'amplificateur.

#### Remarque :

Vous pouvez aussi utiliser la **borne à 4 broches (06)** pour connecter l'enceinte à d'autres appareils. Reportez-vous au chapitre **5.2. Types de connexion**, page 17.

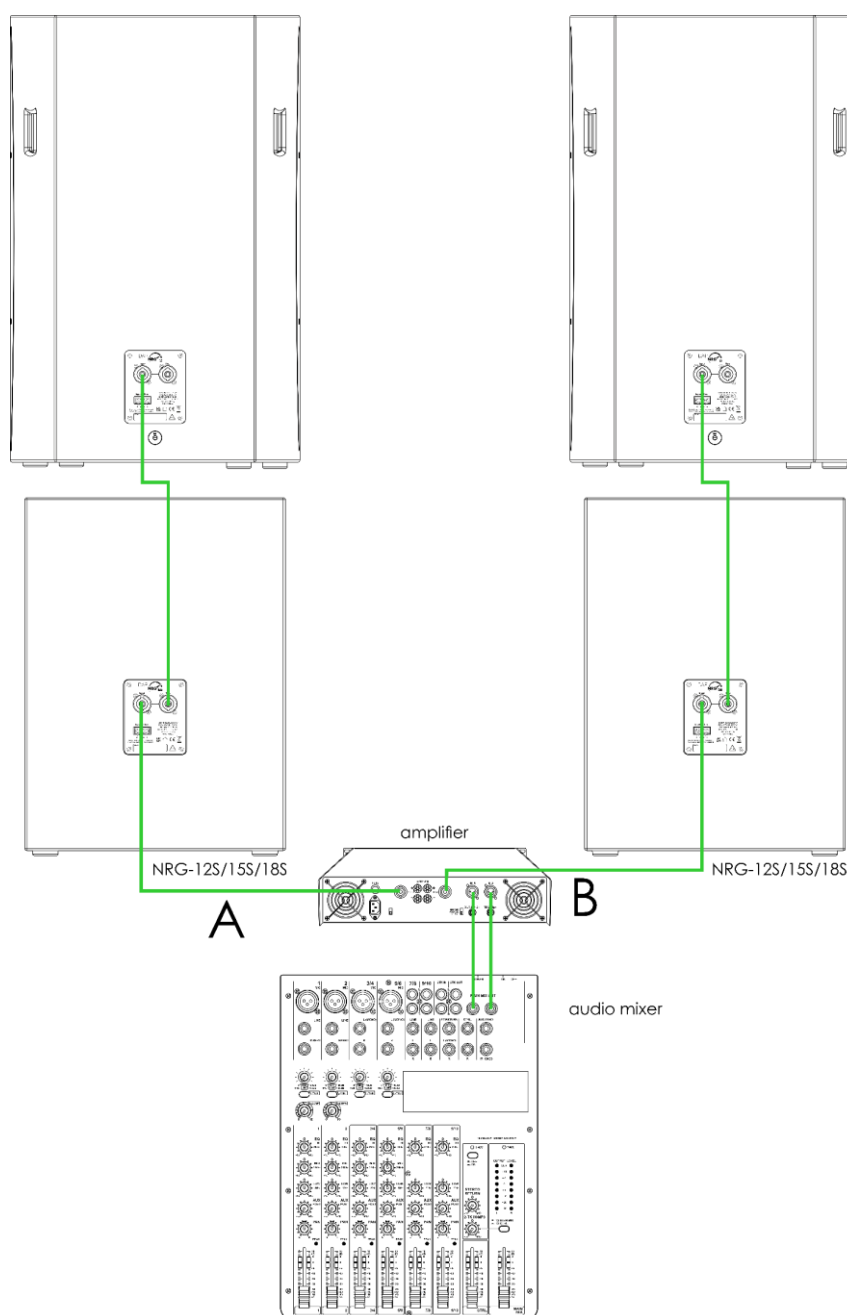


Fig. 16

## 6. Dépannage

Ce guide de dépannage contient des solutions à des problèmes qui peuvent être réalisées par une personne ordinaire. L'appareil ne contient pas de pièces réparables par l'utilisateur.

Toute modification non autorisée de l'appareil entraînera l'annulation de la garantie. De telles modifications peuvent entraîner des blessures et des dégâts matériels.

Confiez les réparations à des personnes formées ou qualifiées. Contactez votre distributeur Highlite International au cas où la solution ne serait pas décrite dans le tableau.

| Problème  | Cause(s) probable(s)                                   | Solution   |
|---|--|--|
| Pas de son  | L'amplificateur est défectueux                         | <ul style="list-style-type: none"> <li>Utilisez un autre amplificateur</li> </ul>  |
|   | Connexions incorrectes                                 | <ul style="list-style-type: none"> <li>Assurez-vous que les connexions entre l'appareil et l'amplificateur sont correctes</li> <li>Assurez-vous que la polarité est correcte.</li> </ul> |
| Son de mauvaise qualité                                   | Polarité incorrecte                                    | <ul style="list-style-type: none"> <li>Assurez-vous que la polarité est correcte.</li> </ul>   |
| Sortie intermittente                                      | Mauvaises connexions                                   | <ul style="list-style-type: none"> <li>Assurez-vous que les connexions entre les différents appareils sont correctes</li> <li>Remplacez les câbles endommagés si nécessaire</li> </ul>   |
| Bruit constant (bourdonnement ou sifflement, par exemple) | Mauvaise mise à la terre du système ou boucle de terre | <ul style="list-style-type: none"> <li>Assurez-vous que la mise à la terre du système est correcte. Corrigez la mise à la terre du système si nécessaire</li> </ul>                      |

## 7. Entretien

### 7.1. Consignes de sécurité pour l'entretien



**DANGER**

**Décharge électrique due à une tension dangereuse à l'intérieur de l'appareil**

Débranchez l'alimentation électrique avant de procéder à l'entretien ou au nettoyage.

### 7.2. Entretien préventif



**Attention**

**Avant chaque utilisation, examinez visuellement l'appareil pour déceler d'éventuels défauts.**

Assurez-vous que :

- Il n'y a pas de déformations sur le boîtier.
- Les câbles d'alimentation ne sont pas endommagés et ne semblent pas fragilisés.

#### 7.2.1. Instructions de base pour le nettoyage

Pour nettoyer l'appareil, suivez les étapes ci-dessous :

- 01) Éteignez l'appareil.
- 02) Nettoyez l'appareil avec un chiffon doux et sans peluches.



**Attention**

- Ne plongez l'appareil dans aucun liquide.
- N'utilisez pas d'alcool ni de solvants.

### 7.3. Entretien correctif

L'appareil ne contient pas de pièces réparables par l'utilisateur. N'ouvrez pas l'appareil et n'effectuez aucune modification.

Confiez les réparations et l'entretien à des personnes formées ou qualifiées. Contactez votre distributeur Highlite International pour plus d'informations.

## 8. Désinstallation, transport et stockage

### 8.1. Instructions pour la désinstallation



#### MISE EN GARDE

Une désinstallation incorrecte peut entraîner des blessures graves et des dégâts matériels.

- Débranchez l'alimentation électrique avant de procéder à la désinstallation.
- Lors de la désinstallation de l'appareil, respectez toujours les réglementations nationales et spécifiques au site.
- Portez un équipement de protection individuelle conforme aux réglementations nationales et spécifiques au site.

### 8.2. Instructions pour le transport

- Si possible, réutilisez l'emballage d'origine pour transporter l'appareil.
- Respectez toujours les instructions de manipulation imprimées sur l'extérieur du carton, comme : « Manipuler avec précaution », « Ce côté vers le haut », « Fragile ».

### 8.3. Stockage

- Nettoyez l'appareil avant de le ranger. Suivez les instructions de nettoyage du chapitre **7.2.1. Instructions de base pour le nettoyage**, page 22.
- Rangez l'appareil dans son emballage d'origine, si possible.

## 9. Élimination

### Élimination correcte de ce produit



Déchets d'équipements électriques et électroniques

Ce symbole sur le produit, son emballage ou ses documents, indique que le produit ne doit pas être traité comme un déchet ménager. Débarrassez-vous de ce produit en le déposant dans un point de collecte spécialisé dans le recyclage des équipements électriques et électroniques. Cela permet d'éviter toute pollution de l'environnement ou d'éventuelles blessures corporelles dues à une élimination incontrôlée des déchets. Pour obtenir des informations plus détaillées sur le recyclage de ce produit, contactez les autorités locales ou le distributeur agréé.

## 10. Approbation



Consultez la page de ce produit et procurez-vous une déclaration de conformité sur le site Web de Highlite International ([www.highlite.com](http://www.highlite.com)).









---

DAP

©2023 DAP