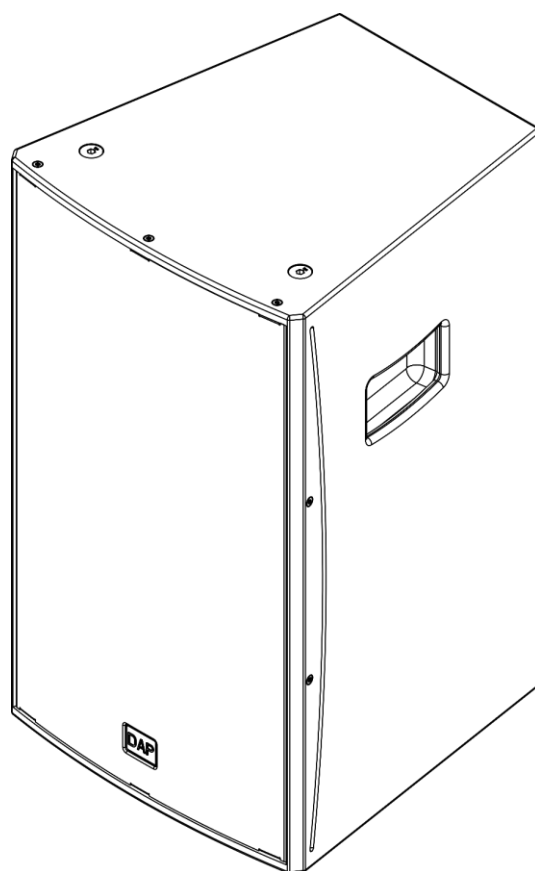


DAP

BENUTZERHANDBUCH



DEUTSCH

NRG-12

V1

Produktcode: D3625

Vorwort

Danke, dass Sie dieses DAP-Produkt gekauft haben.

Der Zweck dieses Benutzerhandbuchs ist es, Anweisungen für den korrekten und sicheren Gebrauch dieses Produkts zu geben.

Bewahren Sie das Benutzerhandbuch zum Nachlesen auf, da es ein wesentlicher Bestandteil des Produkts ist. Das Benutzerhandbuch muss an einem leicht zugänglichen Ort aufbewahrt werden.

Dieses Benutzerhandbuch enthält Informationen über:

- Sicherheitshinweise
- Installation und Betrieb des Geräts
- Verwendungszweck und nicht bestimmungsgemäße Verwendung des Geräts
- Wartungsverfahren
- Fehlersuche
- Transport, Lagerung und Entsorgung des Geräts

Die Nichtbeachtung der Anweisungen in diesem Benutzerhandbuch kann zu schweren Verletzungen und Sachschäden führen.

©2023 DAP. Alle Rechte vorbehalten.

Kein Teil dieses Dokuments darf ohne die vorherige schriftliche Zustimmung von Highlite International kopiert, veröffentlicht oder anderweitig vervielfältigt werden.

Design und Produktspezifikationen können ohne vorherige Ankündigung geändert werden.

Die neueste Version dieses Dokuments oder andere Sprachversionen finden Sie auf unserer Website www.highlite.com oder kontaktieren Sie uns unter service@highlite.com.

Highlite International und seine autorisierten Dienstleister haften nicht für Verletzungen, Schäden, direkte oder indirekte Verluste, Folgeschäden oder wirtschaftliche Verluste oder andere Verluste, die sich aus der Nutzung, der Unfähigkeit zur Nutzung oder dem Vertrauen auf die in diesem Dokument enthaltenen Informationen ergeben.

Inhaltsverzeichnis

1. Einführung	3
1.1. Vor der Verwendung des Produkts.....	3
1.2. Verwendungszweck.....	3
1.3. Textkonventionen.....	3
1.4. Symbole und Signalwörter.....	4
1.5. Symbole auf dem Informationsetikett.....	4
2. Sicherheit	5
2.1. Warnungen und Sicherheitshinweise.....	5
2.2. Anforderungen an den Nutzer.....	6
3. Beschreibung des Geräts	7
3.1. Vorderansicht.....	7
3.2. Rückseite.....	8
3.3. Ansicht von unten.....	8
3.4. Produktspezifikationen.....	9
3.5. Optionales Zubehör.....	10
3.6. Abmessungen.....	10
4. Installation	11
4.1. Sicherheitshinweise für die Installation.....	11
4.2. Persönliche Schutzausrüstung.....	11
4.3. Anforderungen an den Installationsort.....	11
4.4. Montageoptionen.....	12
4.4.1. Installation auf einem Lautsprecherständer.....	12
4.4.2. Installation auf einem Abstandsrohr.....	13
4.4.3. Aufhängung für die Oberkonstruktion.....	14
4.4.4. Montage an der Oberkonstruktion mit einer Klemme.....	16
5. Einrichtung und Betrieb	17
5.1. Warnungen und Vorsichtsmaßnahmen.....	17
5.2. Verbindungstypen.....	17
5.3. Beispiele für die Einrichtung.....	17
5.3.1. Stereo-Einrichtung.....	18
5.3.2. Einrichtung mit mehreren passiven Breitbandlautsprechern.....	19
5.3.3. Einrichtung mit passiven Subwoofern.....	20
6. Fehlersuche	21
7. Wartung	22
7.1. Sicherheitshinweise für die Wartung.....	22
7.2. Vorbeugende Wartungsmaßnahmen.....	22
7.2.1. Allgemeine Hinweise zur Reinigung.....	22
7.3. Korrigierende Wartungsmaßnahmen.....	22
8. Deinstallation, Transport und Lagerung	23
8.1. Anleitung zur Deinstallation.....	23
8.2. Anweisungen für den Transport.....	23
8.3. Lagerung.....	23
9. Entsorgung	23
10. Konformität	23

1. Einführung

1.1. Vor der Verwendung des Produkts



Wichtig

Lesen und befolgen Sie die Anweisungen in diesem Benutzerhandbuch, bevor Sie das Produkt installieren, bedienen oder warten.

Der Hersteller übernimmt keine Haftung für Schäden, die durch die Nichtbeachtung dieses Handbuchs entstehen.

Überprüfen Sie nach dem Auspacken den Inhalt des Kartons. Wenn Teile fehlen oder beschädigt sind, wenden Sie sich bitte an Ihren Highlite International-Händler.

Ihre Lieferung enthält:

- DAP NRG-12
- Benutzerhandbuch

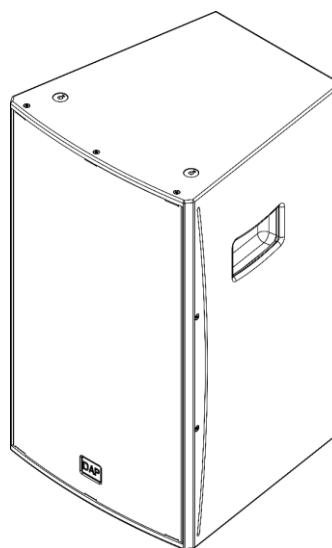


Abb. 01

1.2. Verwendungszweck

Dieses Gerät ist für den Einsatz als passiver Breitbandlautsprecher konzipiert. Es ist nur für den Gebrauch in Innenräumen geeignet. Jede unsachgemäße Verwendung kann zu gefährlichen Situationen führen und Verletzungen und Sachschäden zur Folge haben.

Jede andere Verwendung, die nicht unter der bestimmungsgemäßen Verwendung aufgeführt ist, wird als nicht bestimmungsgemäße und unsachgemäße Verwendung angesehen.

1.3. Textkonventionen

Im gesamten Benutzerhandbuch werden die folgenden Textkonventionen verwendet:

- Verweise: Verweise auf Kapitel und Teile des Geräts sind fett gedruckt, zum Beispiel: „Siehe **2. Sicherheit**“, „Drücken Sie den **Netzschalter (03)**“.
- 0-255: Definiert einen Bereich von Werten.
- Hinweise: **Hinweis:** (fett gedruckt) Es folgt eine nützliche Information oder ein Tipp.

1.4. Symbole und Signalwörter

Sicherheitshinweise und Warnungen sind im gesamten Benutzerhandbuch durch Sicherheitszeichen gekennzeichnet.

Befolgen Sie immer die Anweisungen in dieser Bedienungsanleitung.



GEFAHR

Weist auf eine unmittelbare Gefahrensituation hin, die, wenn sie nicht vermieden wird, zum Tod oder zu schweren Verletzungen führen kann.



WARNUNG

Weist auf eine unmittelbare Gefahrensituation hin, die, wenn sie nicht vermieden wird, zum Tod oder zu schweren Verletzungen führen kann.



VORSICHT

Weist auf eine potenziell gefährliche Situation hin, die, wenn sie nicht vermieden wird, zu leichten oder mittelschweren Verletzungen führen kann.



Achtung

Weist auf wichtige Informationen für den korrekten Betrieb und die Verwendung des Produkts hin.



Wichtig

Lesen und beachten Sie die Anweisungen in diesem Dokument.



Enthält wichtige Informationen über die Entsorgung dieses Produkts.



1.5. Symbole auf dem Informationsetikett

Dieses Produkt ist mit einem Informationsetikett versehen. Das Informationsetikett befindet sich auf der Rückseite des Geräts.

Das Informationsetikett enthält die folgenden Symbole:



Dieses Gerät ist für den Einsatz in Innenräumen konzipiert.



Dieses Gerät darf nicht als Hausmüll entsorgt werden.



Lesen und befolgen Sie die Anweisungen im Benutzerhandbuch, bevor Sie das Gerät installieren, bedienen oder warten.

2. Sicherheit



Wichtig

Lesen und befolgen Sie die Anweisungen in diesem Benutzerhandbuch, bevor Sie das Produkt installieren, bedienen oder warten.

Der Hersteller übernimmt keine Haftung für Schäden, die durch die Nichtbeachtung dieses Handbuchs entstehen.

2.1. Warnungen und Sicherheitshinweise



GEFAHR

Gefahr für Kinder

Nur für Erwachsene geeignet. Das Gerät muss außerhalb der Reichweite von Kindern installiert werden.

- Lassen Sie verschiedene Teile der Verpackung (Plastikbeutel, Styropor, Nägel usw.) nicht in der Reichweite von Kindern liegen. Verpackungsmaterial ist eine potenzielle Gefahrenquelle für Kinder.



WARNUNG

Gefahr für die Stabilität

Das Gerät kann herunterfallen, wenn es an Abstandsrohren montiert ist, was zu Verletzungen oder Tod führen kann. Das Gerät darf nur mit den Ständern verwendet werden, die in dieser Bedienungsanleitung empfohlen werden.

- Achten Sie darauf, dass das Gerät sicher an einem Abstandsrohr befestigt ist.
- Legen Sie keine Gegenstände oben auf das Gerät, wenn es an einem Abstandsrohr montiert ist. Diese Gegenstände können herunterfallen und Verletzungen verursachen.



Achtung

Lautsprecherleistung

- Achten Sie darauf, dass die Gesamtwattzahl aller angeschlossenen Lautsprecher die Nennleistung des Verstärkers nicht überschreitet.
- Vergewissern Sie sich, dass das Lautsprecherkabel für die Gesamtleistung der Lautsprecher geeignet ist.



Achtung

Allgemeine Sicherheit

- Schütteln Sie das Gerät nicht. Vermeiden Sie rohe Gewalt bei der Installation oder Bedienung des Geräts.
- Wenn das Gerät extremen Temperaturschwankungen ausgesetzt ist (z. B. nach dem Transport), darf es nicht sofort eingeschaltet werden. Lassen Sie das Gerät Raumtemperatur annehmen, bevor Sie es einschalten, sonst kann es durch das entstehende Kondenswasser beschädigt werden.
- Wenn das Gerät nicht richtig funktioniert, stellen Sie die Verwendung sofort ein.

**Achtung**

Dieses Gerät darf nur für den Zweck verwendet werden, für den es bestimmt ist.

Dieses Gerät ist für den Einsatz als passiver Breitbandlautsprecher konzipiert. Es ist nur für den Gebrauch in Innenräumen geeignet. Jede unsachgemäße Verwendung kann zu gefährlichen Situationen führen und Verletzungen und Sachschäden zur Folge haben.

- Dieses Gerät ist nicht für Haushalte geeignet.
- Dieses Gerät ist nicht für den Dauerbetrieb ausgelegt.
- Dieses Gerät enthält keine vom Benutzer zu wartenden Teile. Unerlaubte Änderungen am Gerät führen zum Erlöschen der Garantie. Solche Änderungen können zu Verletzungen und Sachschäden führen.

**Achtung**

Überprüfen Sie das Gerät vor jedem Gebrauch visuell auf eventuelle Mängel.

Stellen Sie sicher, dass:

- Keine Verformungen am Gehäuse vorhanden sind.
- Die Stromkabel nicht beschädigt sind und keine Materialermüdung aufweisen.

**Achtung**

Setzen Sie das Gerät keinen Bedingungen aus, die die angegebenen IP-Klassen überschreiten.

Dieses Gerät ist nach IP20 zertifiziert. Geräte der Klasse IP (Ingress Protection) 20 bieten Schutz gegen feste Gegenstände, die größer als 12 mm sind, wie z. B. Finger, aber keinen Schutz gegen schädliches Eindringen von Wasser.

2.2. Anforderungen an den Nutzer

Dieses Produkt kann von Laien verwendet werden. Die Instandhaltung und Installation kann von Laien durchgeführt werden. Die Wartung darf nur von unterwiesenen oder qualifizierten Personen durchgeführt werden. Weitere Informationen erhalten Sie bei Ihrem Highlite International-Händler.

Unterwiesene Personen wurden von einer Fachkraft eingewiesen und geschult oder werden von einer Fachkraft für bestimmte Aufgaben und Arbeitstätigkeiten im Zusammenhang mit der Installation, Wartung und Instandhaltung dieses Produkts beaufsichtigt, sodass sie Risiken erkennen und Vorkehrungen treffen können, um Risiken zu vermeiden.

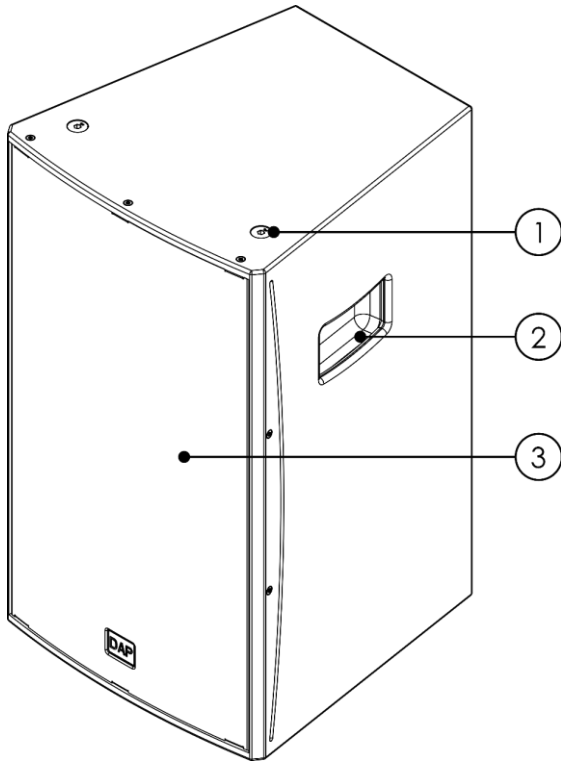
Fachkräfte haben eine Ausbildung oder Erfahrung, die es ihnen ermöglicht, Risiken zu erkennen und Gefahren zu vermeiden, die mit der Installation, Wartung und Instandhaltung dieses Produkts verbunden sind.

Laien sind alle Personen mit Ausnahme von unterwiesenen Personen und Fachkräften. Zu den Laien gehören nicht nur die Nutzer/innen des Produkts, sondern auch alle anderen Personen, die Zugang zu dem Gerät haben oder sich in der Nähe des Geräts aufhalten können.

3. Beschreibung des Geräts

Der DAP NRG-12 ist ein passiver Breitbandlautsprecher mit einer Spitzenleistung von 550 W (150 Watt RMS-Leistung). Er verfügt über einen 12" Tieftöner und einen 1" Kompressionstreiber.

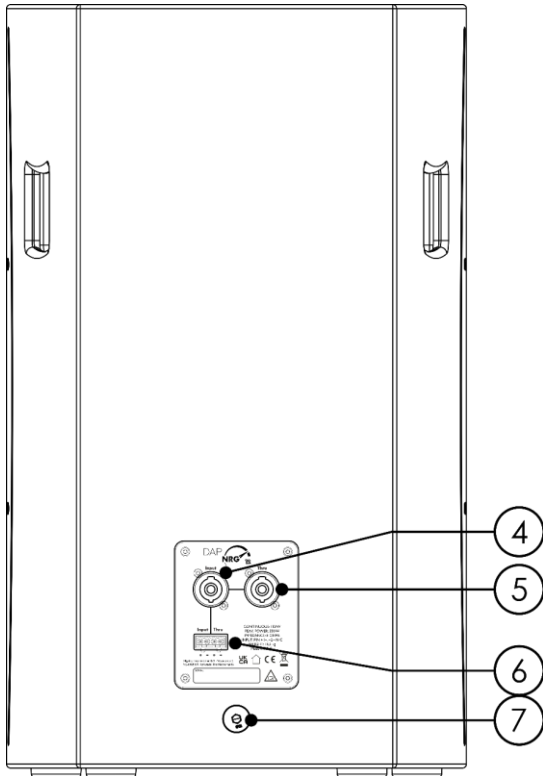
3.1. Vorderansicht



- 01) 2 Montageöffnungen (M10) mit Sechskantschrauben
- 02) 2 Tragegriffe
- 03) Lautsprecher-Abdeckgitter

Abb. 02

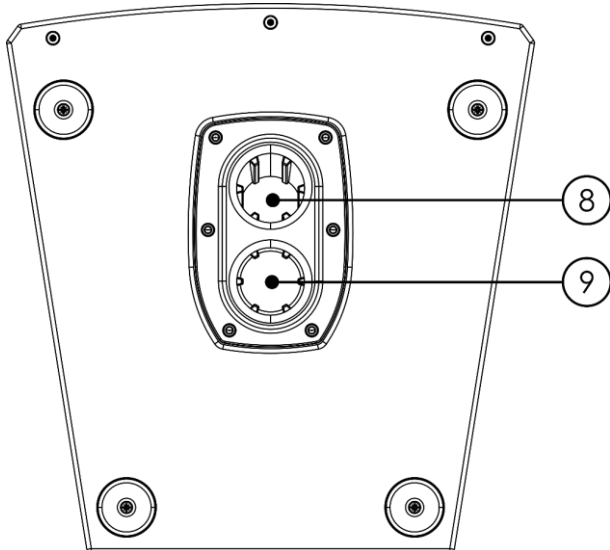
3.2. Rückseite



- 04) Lautsprecheranschluss IN
- 05) Lautsprecheranschluss THRU
- 06) 4-polige Anschlussklemme (IN und THRU)
- 07) Montageöffnung (M10) mit einer Sechskantschraube

Abb. 03

3.3. Ansicht von unten



- 08) Montageöffnung 5° (Ø 35 mm)
- 09) Montageöffnung 0° (Ø 35 mm)

Abb. 04

3.4. Produktspezifikationen

Modell:	DAP NRG-12
Gerät:	
Abmessungen:	345 x 572 x 360 mm (B x H x T)
Gewicht:	14,6 kg
Eingänge:	
RMS-Eingangsleistung:	150 W
Eingangsspitzenleistung:	550 W
Audio-Spezifikationen:	
Lautsprechersystem:	2-Wege
Empfindlichkeit der Lautsprecher (1 W/1 m):	96 dB
Lautsprecherimpedanz	8 Ω
Maximaler Schalldruckpegel bei 1 m:	117 dB
Frequenzgang (-6 dB):	60–20000 Hz
Durchmesser des Woofers:	12 "
Schwingspule des Woofers:	2 "
Woofer-Magnettyp:	Ferrit
Durchmesser des Kompressionstreibers:	1 "
Schwingspule des Kompressionstreibers:	1,4 "
Kompressionstreiber-Magnettyp:	Ferrit
Ausbreitungswinkel (horizontal):	90°
Ausbreitungswinkel (vertikal):	60°
Bauweise:	
Gehäuse:	Sperrholz
Farbe:	Schwarz
IP-Bewertung:	IP20
Anschlüsse:	
Passiver Eingangsanschluss:	Lautsprecheranschluss; 4-polige Anschlussklemme
Passiver Ausgangsanschluss:	Lautsprecheranschluss
Produkteigenschaften:	
Durchmesser des Lautsprecheradapters:	Ø 35 mm
Material des Lautsprecher-Abdeckgitters:	Stahl
Befestigungsring Gewinde:	M10
Thermisch:	
Maximale Umgebungstemperatur t_a :	40 °C
Minimale Umgebungstemperatur t_a :	0 °C

3.5. Optionales Zubehör

Sie können zusätzlich das folgende Zubehör kaufen:

- [D8600](#) Lautsprecherständer
- [D8601](#) Lautsprecherständer 35mm Alu
- [D8602](#) Lautsprecherständer mit Grundplatte
- [D8436](#) Lautsprecher Aufhängeöse/Ring 10mm (Schwarz)
- [D8610](#) Abstandsrohr 35 mm
- [D8611](#) Abstandsrohr M20
- [75132](#) Multigrip-Klemme Schwarz
- [75133](#) Zapfen für Multigrip M10 x 25

3.6. Abmessungen

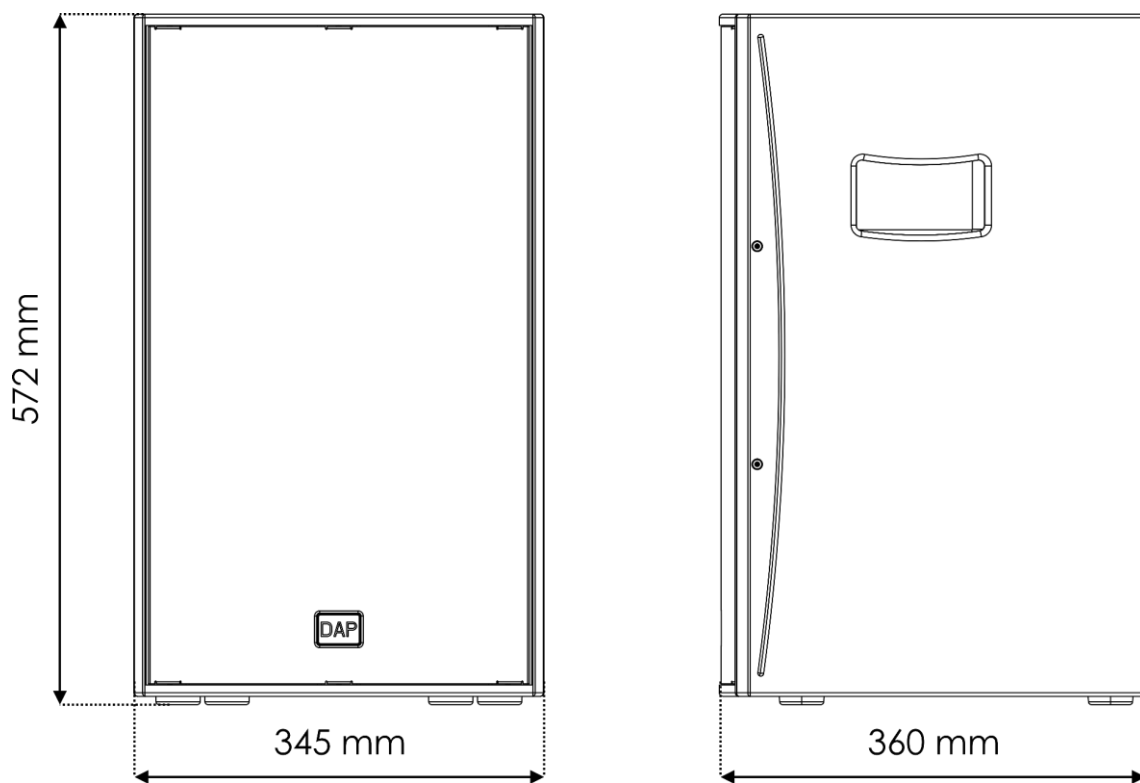


Abb. 05

4. Installation

4.1. Sicherheitshinweise für die Installation

**WARNUNG**

Eine falsche Installation kann zu schweren Verletzungen und Sachschäden führen.

Die Installation darf nur von unterwiesenen Personen durchgeführt werden.

Befolgen Sie alle geltenden europäischen, nationalen und lokalen Sicherheitsvorschriften für die Befestigung und Verbindungen.

- Vergewissern Sie sich, dass die Oberkonstruktion das Gewicht des Geräts tragen kann.
- Achten Sie darauf, dass der Installationsort frei von Hindernissen ist und die Lautsprecherkabel nicht mit anderen Gegenständen in Berührung kommen.

4.2. Persönliche Schutzausrüstung

Tragen Sie während der Installation und des Aufbaus persönliche Schutzausrüstung gemäß den nationalen und standortspezifischen Vorschriften.

4.3. Anforderungen an den Installationsort

- Das Gerät darf nur in Innenräumen installiert werden.
- Das Gerät kann an einem Abstandsrohr, einem Lautsprecherständer oder an einer Oberkonstruktion aufgehängt werden.
- Die maximale Umgebungstemperatur $t_a = 40\text{ °C}$ darf nicht überschritten werden.
- Die relative Luftfeuchtigkeit darf 90 % bei einer Umgebungstemperatur von 40 °C nicht überschreiten.

4.4. Montageoptionen

Das Gerät kann an einem Rohr, einem Lautsprecherstativ, mit Kabeln/Ketten an einer Oberkonstruktion oder mit einer Klemme an einer Traverse befestigt werden. Siehe **3.5. Optionales Zubehör** auf Seite 10.

Das Gerät verfügt über 2 **Montageöffnungen (08)/(09)** an der Unterseite für die aufrechte (0°) oder schräge (5°) Montage an einem Rohr und 3 **Montageöffnungen (01)/(07)** (oben und hinten) für die hängende Montage.

4.4.1. Installation auf einem Lautsprecherständer



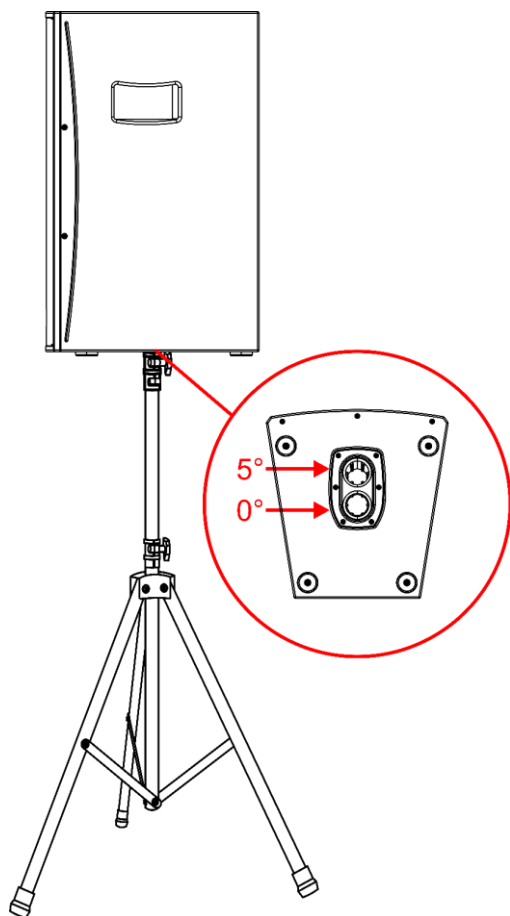
WARNUNG
Gefahr für die Stabilität

Das Gerät kann herunterfallen, wenn es auf einem Lautsprecherständer montiert ist, was zu Verletzungen oder zum Tod führen kann. Vergewissern Sie sich, dass das Gerät sicher montiert ist.

Achten Sie darauf, dass der Lautsprecherständer das Gewicht des Geräts tragen kann.

Sie können das Gerät auf einem Stativständer oder auf einem Lautsprecherständer mit einer Grundplatte montieren. Siehe **3.5. Optionales Zubehör** auf Seite 10.

Um das Gerät auf einem Stativständer zu befestigen:



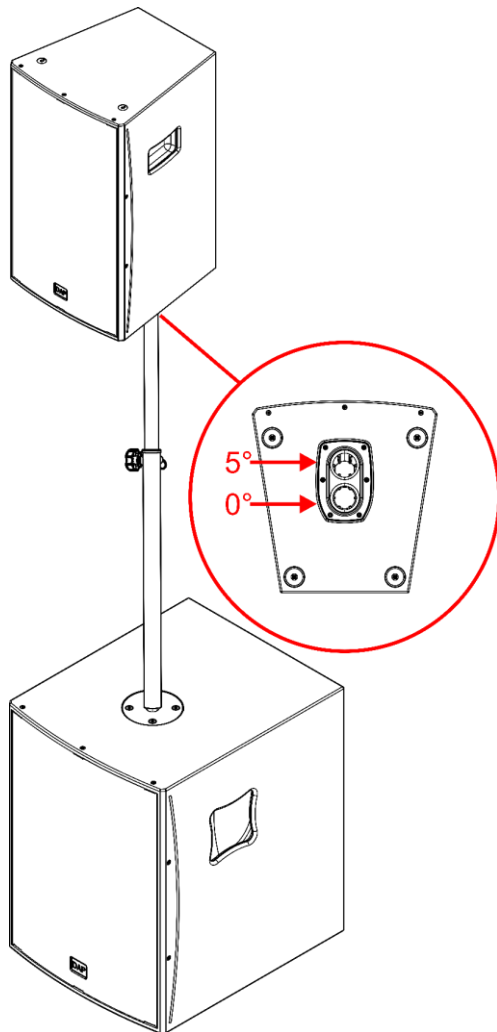
- 01) Stellen Sie das Stativ auf eine ebene, stabile Fläche.
- 02) Fahren Sie die Beine des Stativs vollständig aus.
- 03) Heben Sie das Gerät auf das Stativ.
- 04) Platzieren Sie das Gerät so auf das Stativ, dass das Rohr des Stativs in eine der beiden **Montageöffnungen (08)/(09)** passt.

Abb. 06

4.4.2. Installation auf einem Abstandsrohr

Sie können das Gerät mit einem Abstandsrohr auf einem Subwoofer anbringen. Siehe **3.5. Optionales Zubehör** auf Seite 10.

Um das Gerät auf einem Abstandsrohr zu befestigen:



- 01) Stellen Sie den Subwoofer auf eine ebene, stabile Fläche.
- 02) Stecken Sie das Abstandsrohr in die Gewindeöffnung auf der Oberseite des Subwoofers.
- 03) Drehen Sie das Abstandsrohr im Uhrzeigersinn, um das Abstandsrohr am Subwoofer zu befestigen.
- 04) Heben Sie das Gerät auf das Stativ.
- 05) Platzieren Sie das Gerät so auf das Abstandsrohr, dass das Abstandsrohr in eine der 2 **Montageöffnungen (08)/(09)** passt.

Abb. 07

4.4.3. Aufhängung für die Oberkonstruktion

**VORSICHT**

Sorgen Sie dafür, dass der Zugang unter dem Arbeitsbereich während der Installation und/oder Deinstallation eingeschränkt ist.

Sie können das Gerät an den 3 Aufhängepunkten mit 3 Aufhängeösen (M10, Gewindelänge: min. 15 mm, max. 30 mm) an einer Oberkonstruktion aufhängen. Siehe **3.5. Optionales Zubehör** auf Seite 10.

Um das Gerät aufzuhängen:

- 01) Entfernen Sie mit einem Sechskantschlüssel die 3 Sechskantschrauben aus den 3 **Montageöffnungen (01) und (07)**.

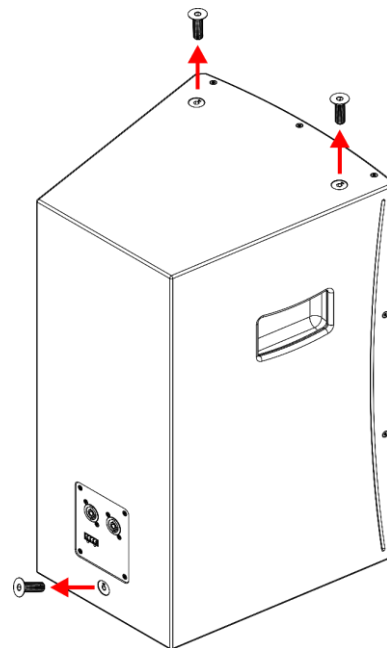


Abb. 08

- 02) Stecken Sie die 3 Aufhängeösen (M10, Gewindelänge: mind. 15 mm, max. 30 mm) in die 3 **Montageöffnungen (01) und (07)**.

Hinweis:

Es wird empfohlen, Unterlegscheiben unter die Aufhängeösen zu legen, um die Last auf das Gehäuse zu verteilen.

- 03) Drehen Sie die 3 Aufhängeösen im Uhrzeigersinn, um sie festzuziehen.

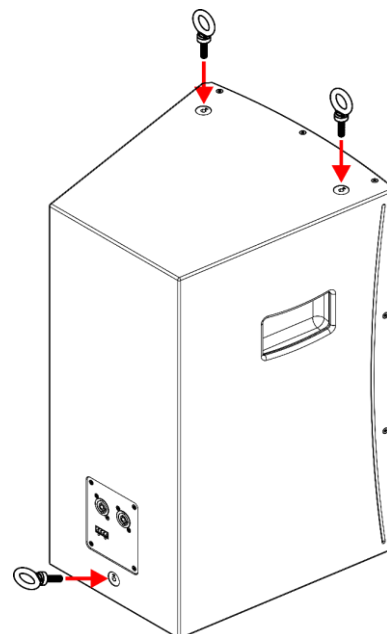


Abb. 09

- 04) Vergewissern Sie sich, dass die 3 Aufhängeösen richtig sitzen und in der Zugebene ausgerichtet sind.
- 05) Hängen Sie das Gerät mit geeigneten Aufhängeseilen/-ketten an der Oberkonstruktion auf.

Hinweis:

Nachdem die Aufhängeösen entfernt wurden, bringen Sie die Sechskantschrauben in den 3 **Montageöffnungen (01)** und **(07)** wieder an. Wenn die Schrauben nicht in den 3 **Montageöffnungen (01)** und **(07)** angebracht sind, treten Luftlecks im Gehäuse auf. Dies führt zu einer mangelhaften Leistung des Geräts.

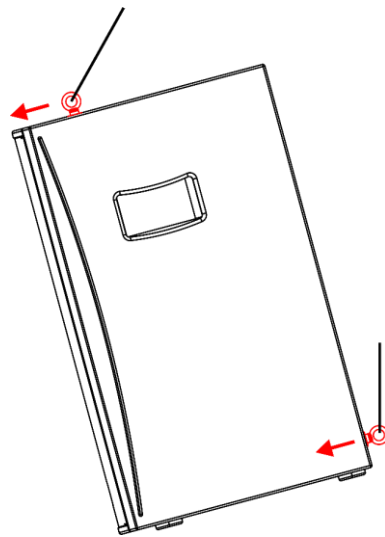


Abb. 10

4.4.4. Montage an der Oberkonstruktion mit einer Klemme

**VORSICHT**

Sorgen Sie dafür, dass der Zugang unter dem Arbeitsbereich während der Installation und/oder Deinstallation eingeschränkt ist.

Sie können das Gerät mit 2 Klemmen an einer Traverse befestigen. Siehe **3.5. Optionales Zubehör** auf Seite 10.

Um das Gerät zu montieren, befolgen Sie bitte die folgenden Schritte:

- 01) Entfernen Sie mit einem Sechskantschlüssel die 2 Sechskantschrauben aus den 2 **Montageöffnungen (01)**.

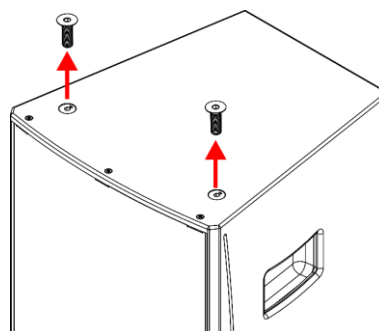


Abb. 11

- 02) Stecken Sie 2 Zapfen (M10, Gewindelänge: mind. 15 mm, max. 30 mm) in die 2 **Montageöffnungen (01)**.
03) Drehen Sie die 2 Zapfen im Uhrzeigersinn, um sie festzuziehen.

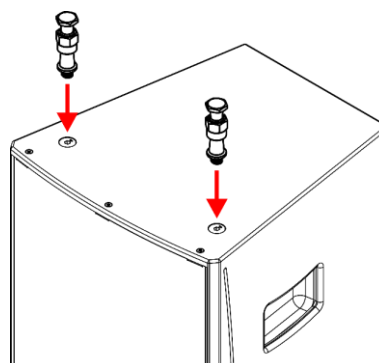


Abb. 12

- 04) Befestigen Sie 2 Klemmen an der Oberkonstruktion.
05) Positionieren Sie das Gerät unter die Klemmen und stecken Sie die Zapfen in die Buchsen an der Unterseite der Klemmen.

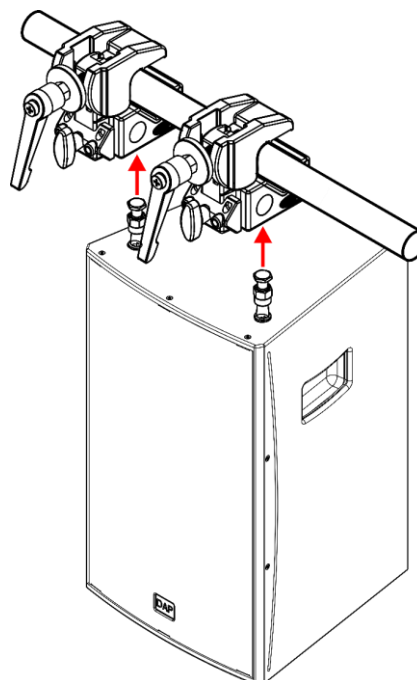


Abb. 13

Hinweis:

Nach dem Entfernen der Zapfen, montieren Sie die Sechskantschrauben wieder in die **Montageöffnungen (01)**. Wenn die Schrauben nicht in den **Montageöffnungen (01)** angebracht werden, entstehen Luftlecks im Gehäuse. Dies führt zu einer mangelhaften Leistung des Geräts.

5. Einrichtung und Betrieb

5.1. Warnungen und Vorsichtsmaßnahmen



Achtung

Dieses Gerät darf nur für den Zweck verwendet werden, für den es bestimmt ist.

Dieses Gerät ist für den Einsatz als passiver Breitbandlautsprecher konzipiert. Es ist nur für den Gebrauch in Innenräumen geeignet.

Jede andere Verwendung, die nicht unter der bestimmungsgemäßen Verwendung aufgeführt ist, wird als nicht bestimmungsgemäße und unsachgemäße Verwendung angesehen.

5.2. Verbindungstypen

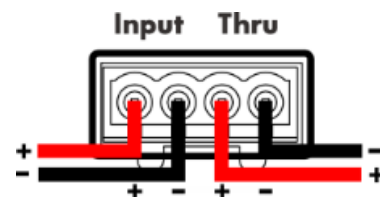
Die Geräte haben 2 Arten von Verbindungen:

- 2 Lautsprecheranschlüsse (IN und THRU), und
- eine 4-polige Anschlussklemme (IN und THRU).

Sie können ein anderes Gerät, einen passiven Subwoofer und einen Verstärker über eine der 2 Verbindungstypen mit dem Gerät verbinden.

Hinweis:

Achten Sie darauf, dass die Polarität des Kabels richtig ist, wenn Sie andere Geräte über die **4-polige Anschlussklemme (06)** verbinden.



5.3. Beispiele für die Einrichtung



Achtung

Lautsprecherleistung

Vergewissern Sie sich, dass die Gesamtleistung aller angeschlossenen Lautsprecher kleiner ist als die maximale Nennleistung des Verstärkers. Wenn die Gesamtleistung die maximale Nennleistung des Verstärkers übersteigt, kann dies zu Schäden am Verstärker und an den Lautsprechern führen.

Um festzustellen, ob die Einrichtung korrekt ist:

- 01) Addieren Sie die Wattzahlen aller angeschlossenen Lautsprecher.
- 02) Vergleichen Sie den Wert mit der maximalen Leistung des Verstärkers.
- 03) Trennen Sie den/die Lautsprecher, falls notwendig.

5.3.1. Stereo-Einrichtung

Sie können 2 passive Breitbandlautsprecher NRG-12 in einer einfachen Stereo-Einrichtung mit einem Verstärker und einem Audiomixer verbinden.

Um diese Einrichtung abzuschließen:

- 01) Verbinden Sie den **Lautsprecheranschluss IN (04)** des ersten passiven Breitbandlautsprechers mit dem Ausgang A des Verstärkers.
- 02) Verbinden Sie den **Lautsprecheranschluss IN (04)** des zweiten passiven Breitbandlautsprechers mit dem Ausgang B des Verstärkers.

Hinweis:

Alternativ können Sie die **4-polige Anschlussklemme (06)** verwenden, um das Gerät mit anderen Geräten zu verbinden. Siehe **5.2. Verbindungstypen** auf Seite 17.

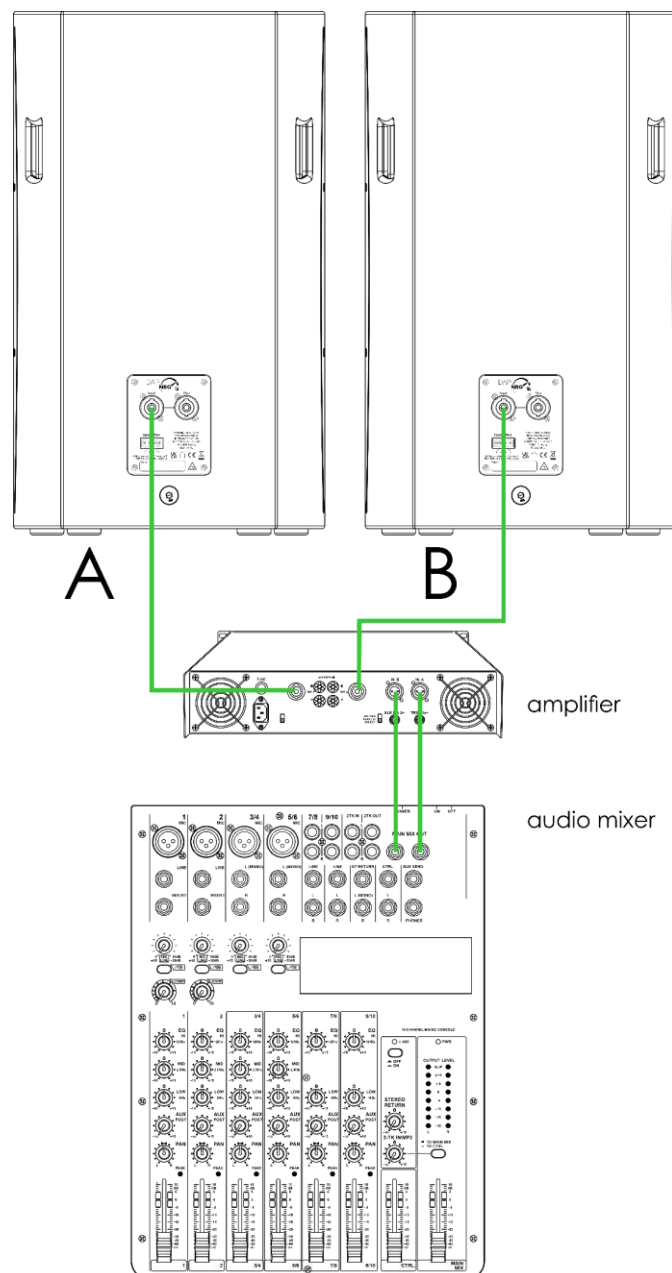


Abb. 14

5.3.2. Einrichtung mit mehreren passiven Breitbandlautsprechern

Sie können mehrere passive Breitbandlautsprecher NRG-12 als Bühnenmonitore verwenden und sie an einen Verstärker und Audiomixer anschließen.

Um diese Einrichtung abzuschließen:

- 01) Verbinden Sie den **Lautsprecheranschluss IN (04)** des ersten passiven Breitbandlautsprechers mit dem Ausgang A des Verstärkers.
- 02) Verbinden Sie den **Lautsprecheranschluss THRU (05)** des ersten passiven Breitbandlautsprechers mit dem **Lautsprecheranschluss IN (04)** des zweiten passiven Breitbandlautsprechers. Sie können bei Bedarf weitere passive Breitbandlautsprecher an Leitung A anschließen.
- 03) Verbinden Sie den **Lautsprecheranschluss IN (04)** des dritten passiven Breitbandlautsprechers mit dem Ausgang B des Verstärkers.
- 04) Verbinden Sie den **Lautsprecheranschluss THRU (05)** des dritten passiven Breitbandlautsprechers mit dem **Lautsprecheranschluss IN (04)** des vierten passiven Breitbandlautsprechers. Sie können bei Bedarf weitere passive Breitbandlautsprecher an Leitung B anschließen.

Hinweis:

Alternativ können Sie die **4-polige Anschlussklemme (06)** verwenden, um das Gerät mit anderen Geräten zu verbinden. Siehe **5.2. Verbindungstypen** auf Seite 17.

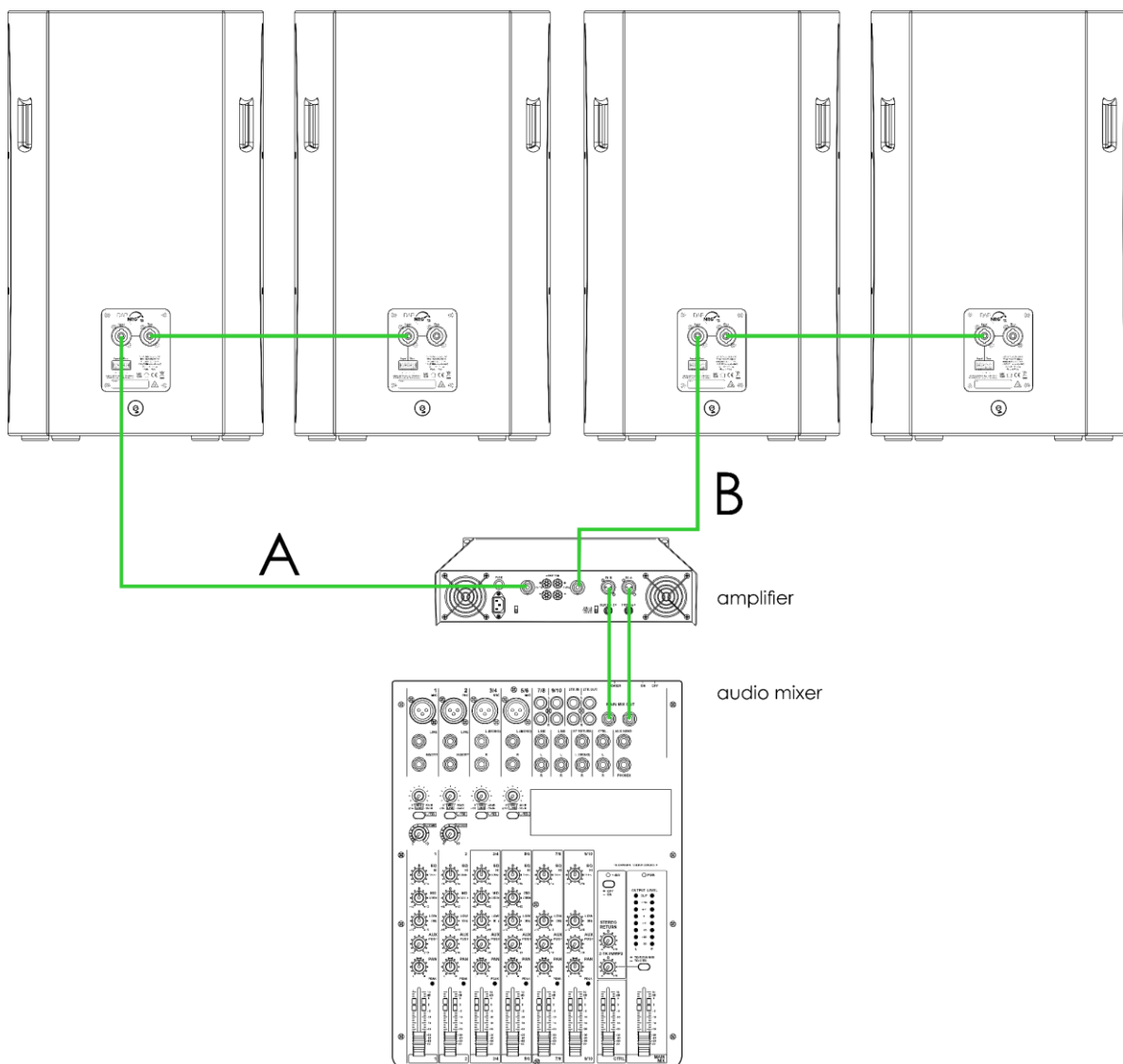


Abb. 15

5.3.3. Einrichtung mit passiven Subwoofern

Sie können 2 passive Breitbandlautsprecher NRG-12 mit 2 passiven Subwoofern aus der NRG-Reihe (NRG-12S/NRG-15S/NRG-18S) stapeln und sie an einen Verstärker und einen Audiomixer anschließen.

Um diese Einrichtung abzuschließen:

- 01) Verbinden Sie den **Lautsprecheranschluss IN (04)** des ersten passiven Breitbandlautsprechers mit dem Lautsprecheranschluss THRU des ersten passiven Subwoofers.
- 02) Verbinden Sie den ersten passiven Subwoofer mit dem Ausgang A des Verstärkers.
- 03) Verbinden Sie den **Lautsprecheranschluss IN (04)** des zweiten passiven Breitbandlautsprechers mit dem Lautsprecheranschluss THRU des zweiten passiven Subwoofers.
- 04) Verbinden Sie den zweiten passiven Subwoofer mit dem Ausgang B des Verstärkers.

Hinweis:

Alternativ können Sie die **4-polige Anschlussklemme (06)** verwenden, um das Gerät mit anderen Geräten zu verbinden. Siehe **5.2. Verbindungstypen** auf Seite 17.

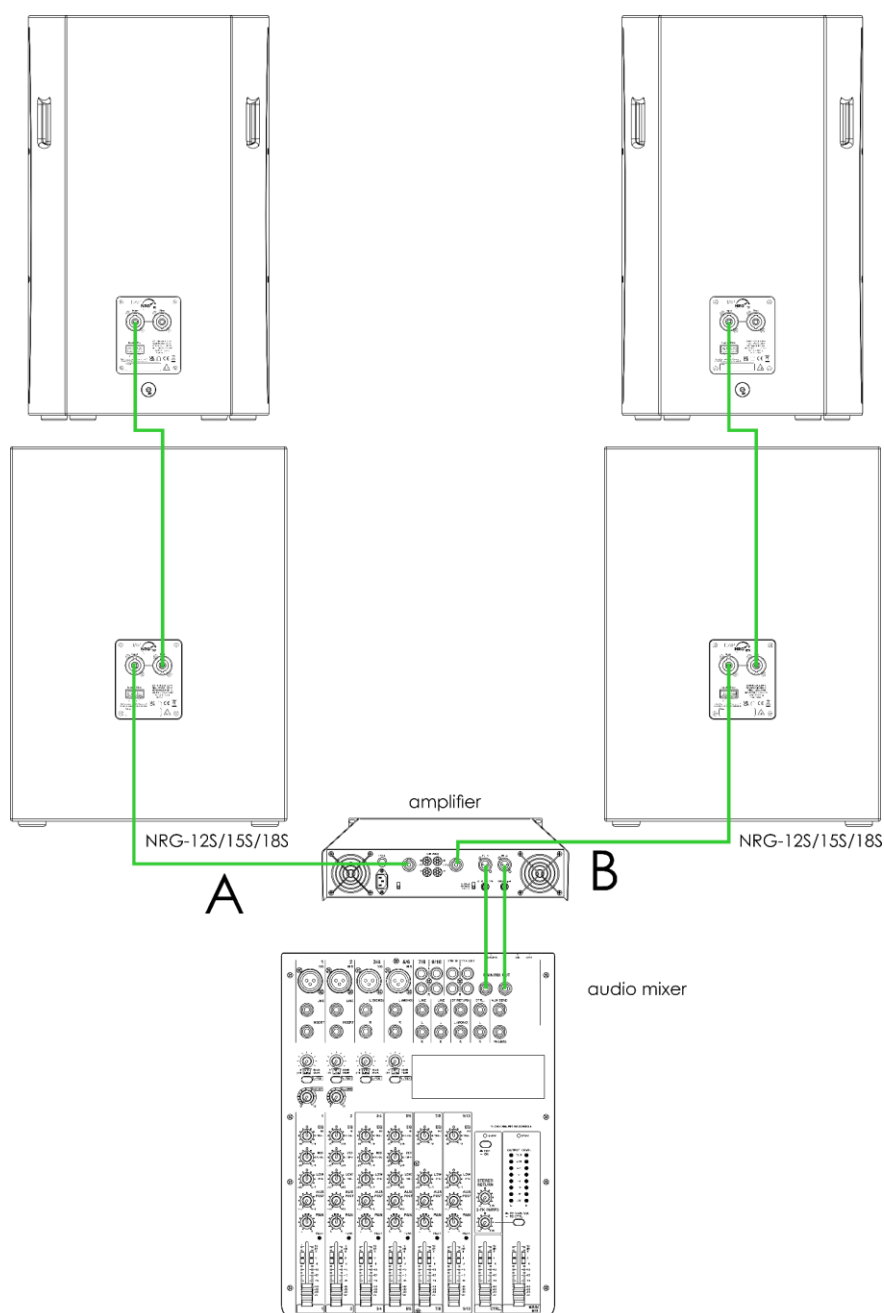


Abb. 16

6. Fehlersuche

In dieser Anleitung zur Fehlerbehebung finden Sie Lösungsvorschläge für Probleme, die auch von einem Laien ausgeführt werden können. Das Gerät enthält keine vom Benutzer zu wartenden Teile.

Unerlaubte Änderungen am Gerät führen zum Erlöschen der Garantie. Solche Änderungen können zu Verletzungen und Sachschäden führen.

Überlassen Sie die Wartung unterwiesenen oder qualifizierten Personen. Wenden Sie sich an ihren Highlite International-Händler, falls die Lösung nicht in der Tabelle beschrieben ist.

Problem	Wahrscheinliche Ursache(n)	Lösung
Kein Ton	Verstärker ist defekt	<ul style="list-style-type: none"> • Verwenden Sie einen anderen Verstärker
	Falsche Verbindungen	<ul style="list-style-type: none"> • Vergewissern Sie sich, dass die Verbindungen zwischen dem Gerät und dem Verstärker korrekt sind • Vergewissern Sie sich, dass die Polarität richtig ist
Schlechter Klang	Falsche Polarität	<ul style="list-style-type: none"> • Vergewissern Sie sich, dass die Polarität richtig ist
Unterbrochene Tonausgabe	Schlechte Verbindungen	<ul style="list-style-type: none"> • Vergewissern Sie sich, dass die Verbindungen zwischen den Geräten korrekt sind. Ersetzen Sie beschädigte Kabel, falls notwendig
Ständige Geräusche wie Brummen oder Zischen	Falsche Systemerdung oder eine Erdungsschleife	<ul style="list-style-type: none"> • Vergewissern Sie sich, dass die Erdung des Systems korrekt ist. Korrigieren Sie die Erdung des Systems, falls notwendig

7. Wartung

7.1. Sicherheitshinweise für die Wartung



GEFAHR
Stromschlag durch gefährliche Spannung im Inneren

Trennen Sie die Stromzufuhr vor der Wartung oder Reinigung.

7.2. Vorbeugende Wartungsmaßnahmen



Achtung
Überprüfen Sie das Gerät vor jedem Gebrauch visuell auf eventuelle Mängel.

Stellen Sie sicher, dass:

- Keine Verformungen am Gehäuse vorhanden sind.
- Die Stromkabel nicht beschädigt sind und keine Materialermüdung aufweisen.

7.2.1. Allgemeine Hinweise zur Reinigung

Um das Gerät zu reinigen, befolgen Sie bitte die folgenden Schritte:

- 01) Schalten Sie das Gerät aus.
- 02) Reinigen Sie das Gerät mit einem weichen, fusselreifen Tuch.



Achtung

- Tauchen Sie das Gerät nicht in Flüssigkeiten ein.
- Verwenden Sie keinen Alkohol oder Lösungsmittel.

7.3. Korrigierende Wartungsmaßnahmen

Das Gerät enthält keine vom Benutzer zu wartenden Teile. Öffnen Sie das Gerät nicht und verändern Sie keine Bestandteile.

Lassen Sie Reparaturen und Wartungsarbeiten von unterwiesenen oder qualifizierten Personen durchführen. Weitere Informationen erhalten Sie bei Ihrem Highlite International-Händler.

8. Deinstallation, Transport und Lagerung

8.1. Anleitung zur Deinstallation



WARNUNG

Eine unsachgemäße Deinstallation kann zu schweren Verletzungen und Sachschäden führen.

- Trennen Sie vor der Deinstallation die Stromzufuhr.
- Beachten Sie bei der Deinstallation des Geräts immer die nationalen und standortspezifischen Vorschriften.
- Tragen Sie eine persönliche Schutzausrüstung gemäß den nationalen und standortspezifischen Vorschriften.

8.2. Anweisungen für den Transport

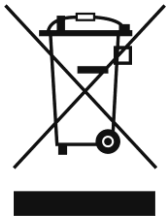
- Verwenden Sie für den Transport des Geräts möglichst die Originalverpackung.
- Beachten Sie immer die Handhabungshinweise, die z. B. auf dem Karton aufgedruckt sind: „Mit Vorsicht behandeln“, „Diese Seite nach oben“, „Zerbrechlich“.

8.3. Lagerung

- Reinigen Sie das Gerät vor der Lagerung. Befolgen Sie die Reinigungshinweise aus Kapitel **7.2.1. Allgemeine Hinweise zur Reinigung** auf Seite 22.
- Bewahren Sie das Gerät, wenn möglich, in der Originalverpackung auf.

9. Entsorgung

Korrekte Entsorgung dieses Produkts



Elektrische und elektronische Altgeräte

Dieses Symbol auf dem Produkt, der Verpackung oder den Dokumenten zeigt an, dass das Produkt nicht als Hausmüll behandelt werden darf. Entsorgen Sie dieses Produkt, indem Sie es bei der entsprechenden Sammelstelle für die Entsorgung von elektrischen und elektronischen Geräten abgeben. So vermeiden Sie Umwelt- oder Personenschäden, die durch unkontrollierte Abfallentsorgung entstehen können. Nähere Informationen zum Recycling dieses Produkts erhalten Sie bei den örtlichen Behörden oder bei einem autorisierten Händler.

10. Konformität



Überprüfen Sie die jeweilige Produktseite auf der Website von Highlite International (www.highlite.com) auf eine verfügbare Konformitätserklärung.

DAP

©2023 DAP