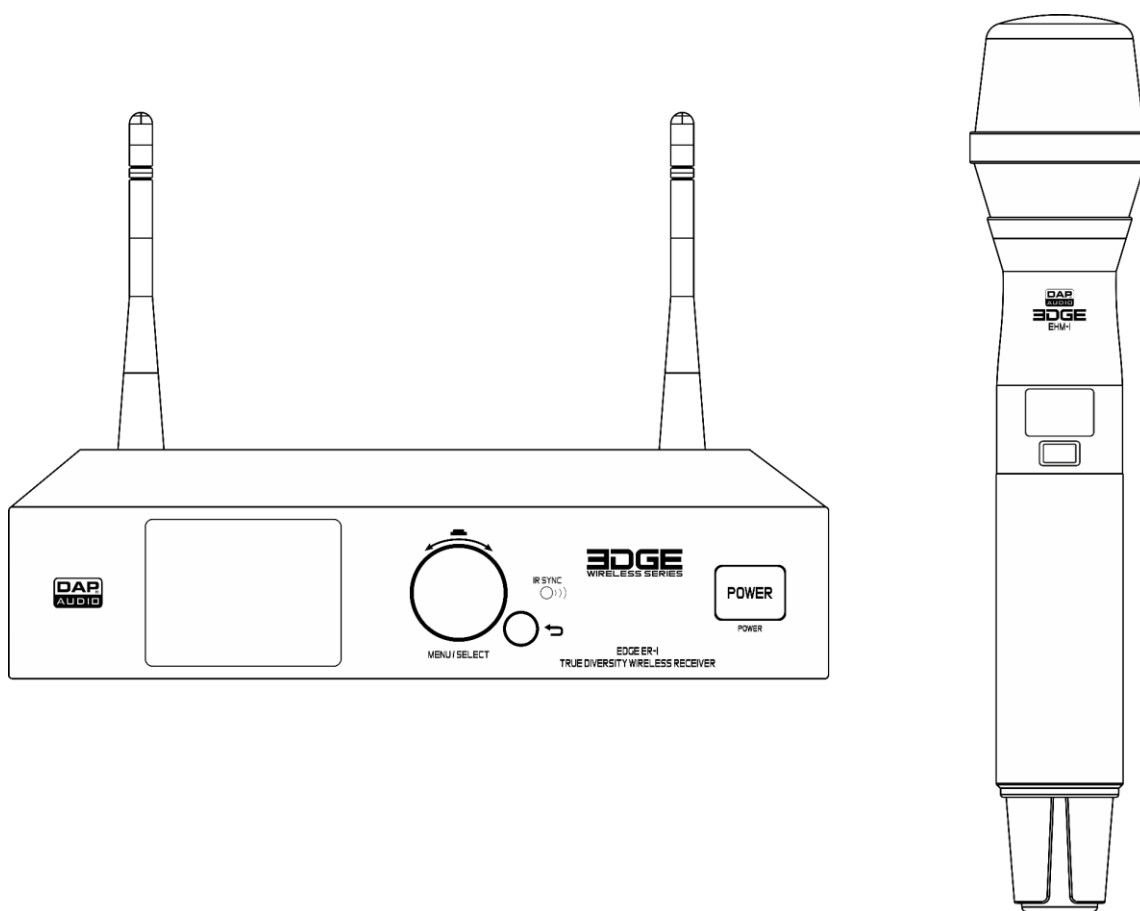




## MANUAL DEL USUARIO



ESPAÑOL

EDGE EHS-1

V3

Código de producto: D1475B

## Introducción

---

Le agradecemos que haya adquirido este producto DAP.

La finalidad de este manual del usuario es proporcionar instrucciones para el uso correcto y seguro de este producto.

Guarde este manual del usuario para utilizarlo como referencia en el futuro, ya que es una parte integral del producto. Este manual del usuario debe guardarse en un lugar fácilmente accesible.

Este manual del usuario contiene información referente a:

- Instrucciones de seguridad
- Instalación y funcionamiento del dispositivo
- Uso previsto y no previsto del dispositivo
- Procedimientos de mantenimiento
- Detección y solución de problemas
- Transporte, almacenamiento y eliminación del dispositivo

Si no se siguen las instrucciones de este manual del usuario se podrían producir lesiones graves y daños a la propiedad.

©2023 DAP. Todos los derechos reservados.

No está permitido copiar, publicar o reproducir de cualquier otra forma partes de este documento sin el consentimiento escrito de Highlite International.

El diseño y las especificaciones del producto están sujetos a cambios sin previa notificación.

Para conseguir la última versión de este documento o las versiones en otros idiomas visite nuestro sitio web [www.highlite.com](http://www.highlite.com) o póngase en contacto con nosotros a través de [service@highlite.com](mailto:service@highlite.com).

Highlite International y sus distribuidores de servicios autorizados no se hacen responsables de cualquier lesión, daño, pérdida directa o indirecta, consecencial o económica o cualquier otra pérdida derivadas del uso, o de la imposibilidad de uso, o a raíz de la información que contiene este documento.

# Índice

<b>1. Introducción.....</b>	<b>4</b>
1.1. Antes de utilizar el producto .....	4
1.2. Uso previsto .....	4
1.3. Vida útil del producto .....	4
1.4. Convenciones textuales .....	4
1.5. Símbolos y palabras de advertencia .....	5
1.6. Símbolos en la etiqueta de información .....	5
<b>2. Seguridad.....</b>	<b>6</b>
2.1. Advertencias e instrucciones de seguridad .....	6
2.2. Requisitos para el usuario .....	7
<b>3. Descripción del dispositivo .....</b>	<b>8</b>
3.1. Receptor – Vista frontal.....	8
3.2. Receptor – Vista trasera.....	8
3.3. Micrófono (transmisor de mano) .....	9
3.4. Especificaciones del producto .....	10
3.5. Accesorios opcionales .....	11
3.6. Medidas .....	12
<b>4. Instalación y configuración .....</b>	<b>13</b>
4.1. Condiciones ambientales .....	13
4.2. Instalación .....	13
4.2.1. Un único receptor .....	13
4.2.2. Dos receptores.....	14
4.3. Configuración .....	15
4.3.1. Instalación de las antenas.....	15
4.3.2. Conexión a la fuente de alimentación .....	16
4.3.2.1. Interconexión de alimentación de múltiples dispositivos .....	16
4.3.3. Ejemplos de configuración .....	17
4.3.3.1. 4 x unidades EDGE EHS-1 .....	17
4.3.3.2. 8 x unidades EDGE EHS-1 .....	18
4.3.4. Conexión del receptor a una mesa de mezclas/etapa de potencia .....	18
4.3.5. Encendido/apagado – Receptor.....	19
4.3.6. Instalación de las pilas .....	19
4.3.7. Encendido/apagado – Transmisor .....	20
4.3.8. Emparejamiento.....	20
<b>5. Funcionamiento .....</b>	<b>20</b>
5.1. Instrucciones de seguridad para el funcionamiento .....	20
5.2. Funcionamiento .....	21
5.3. Panel de control – Receptor.....	21
5.3.1. Opciones del menú principal .....	22
5.3.1.1. Group (grupo) .....	23
5.3.1.2. Channel (canal) .....	23
5.3.1.3. Freq (frecuencia) .....	23
5.3.1.4. Scan (barrido) .....	24
5.3.1.5. Sync (sincronización) .....	24
5.3.1.6. Lock (bloqueo) .....	25
5.3.1.7. TX Gain (ganancia del transmisor) .....	25
5.3.1.8. Rx Gain (ganancia del receptor) .....	26
5.3.1.9. Low Cut (filtro paso alto) .....	26
5.3.1.10. Squelch (ruido de fondo) .....	27
5.3.1.11. ToneKey (clave de tono).....	27
5.3.1.12. Color.....	28
5.3.1.13. Name (nombre) .....	28
5.3.1.14. ANT DC (fuente de alimentación de la antena) .....	29
5.4. Panel de control – Transmisor .....	30
5.4.1. Silenciado .....	30

5.4.2.	Opciones del menú principal .....	30
5.4.2.1.	Group (grupo) .....	31
5.4.2.2.	Channel (canal) .....	31
5.4.2.3.	Freq (frecuencia) .....	31
5.4.2.4.	Gain (ganancia) .....	32
5.4.2.5.	RF Power (potencia de salida RF) .....	32
5.4.2.6.	Lock (bloqueo) .....	33
5.5.	Lista de canales y frecuencias .....	34
<b>6.</b>	<b>Detección y solución de problemas .....</b>	<b>35</b>
6.1.	Ajuste de la ganancia del micrófono .....	35
<b>7.</b>	<b>Mantenimiento .....</b>	<b>36</b>
7.1.	Mantenimiento preventivo .....	36
7.1.1.	Instrucciones básicas para la limpieza .....	36
7.2.	Mantenimiento correctivo .....	36
<b>8.</b>	<b>Desinstalación transporte y almacenamiento .....</b>	<b>36</b>
<b>9.</b>	<b>Eliminación al final de su vida útil .....</b>	<b>37</b>
<b>10.</b>	<b>Conformidad.....</b>	<b>37</b>

## 1. Introducción

### 1.1. Antes de utilizar el producto



#### Importante

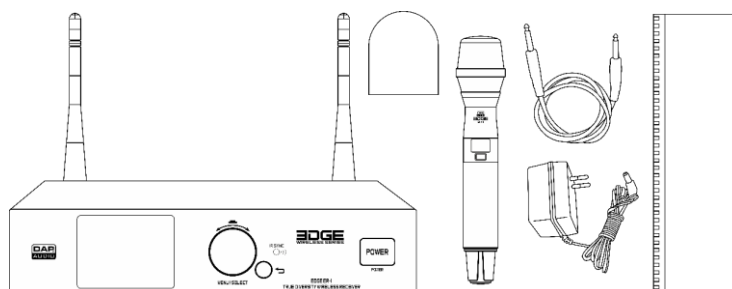
Lea y siga las instrucciones de este manual del usuario antes de instalar, operar o reparar este producto.

El fabricante no aceptará ninguna responsabilidad por cualquier daño resultante causado por no respetar las instrucciones de este manual.

Una vez desembalado el producto revise el contenido de la caja. Si hay algún componente que falta o está dañado, póngase en contacto con su distribuidor de Highlite International.

Su envío incluye:

- DAP EDGE EHS-1 (receptor + transmisor)
- 2 x antenas
- Adaptador de alimentación de CA (1,4 m)
- Cable jack mono (1 m)
- Pantalla antiviento
- Estuche de cuero
- Adhesivos para el micrófono
- Manual del usuario



Kit de montaje:

- Soporte largo de instalación
- Soporte corto de instalación
- Placa de montaje
- 4 tornillos de montaje para el dispositivo
- 4 tornillos de montaje para el bastidor de 19 pulgadas

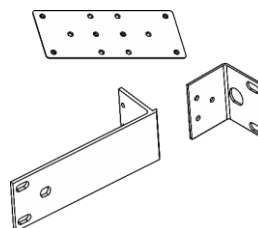


Fig. 01

### 1.2. Uso previsto

Este dispositivo está diseñado para uso como sistema de micrófono inalámbrico. Solo es apropiado para instalaciones en interiores.

Cualquier otro uso no mencionado en esta sección de uso previsto se considerará como un uso no previsto e incorrecto.

### 1.3. Vida útil del producto

Este dispositivo no está diseñado para funcionar de forma permanente. Desconecte el dispositivo de la fuente de alimentación eléctrica cuando no se encuentre en funcionamiento. Esto reducirá el desgaste y mejorará la vida útil del dispositivo.

### 1.4. Convenciones textuales

A lo largo de este manual del usuario se utilizarán las siguientes convenciones textuales:

- Botones: Todos los botones estarán escritos en negrita, por ejemplo: «Pulse los botones **UP** y **DOWN**»
- Referencias: Las referencias a capítulos y componentes del dispositivo estarán escritos en negrita, por ejemplo: «Véase la sección **2. Seguridad**» «pulse el **interrupor de encendido/apagado (03)**»

- 0–255: Define un rango de valores
- Notas: **Nota:** (en negrita) va seguido por información útil o consejos

## 1.5. Símbolos y palabras de advertencia

Las notas de seguridad y las advertencias se indican a lo largo del manual del usuario mediante símbolos o palabras de advertencia.

Siga siempre las instrucciones proporcionadas en este manual del usuario.



### PELIGRO

Indica una situación peligrosa inminente que, si no se evita, provocará una lesión grave o incluso la muerte.



### ADVERTENCIA

Indica una situación peligrosa inminente que, si no se evita, provocará una lesión grave o incluso la muerte.



### PRECAUCIÓN

Indica una situación potencialmente peligrosa que, si no se evita, podría provocar una lesión leve o moderada.



### Atención

Indica información importante para el correcto funcionamiento y uso del producto.



### Importante

Lea y siga las instrucciones en este documento.



Proporciona información importante sobre la eliminación de este producto.

## 1.6. Símbolos en la etiqueta de información

Este producto está provisto de una etiqueta de información. La etiqueta de información está situada en la parte inferior del dispositivo.

La etiqueta de información incluye los siguientes símbolos:



Este dispositivo no debe ser tratado como residuo doméstico.

## 2. Seguridad



### Importante

Lea y siga las instrucciones de este manual del usuario antes de instalar, operar o reparar este producto.

El fabricante no aceptará ninguna responsabilidad por cualquier daño resultante causado por no respetar las instrucciones de este manual.

### 2.1. Advertencias e instrucciones de seguridad



### PELIGRO

Peligro para niños

Solo debe ser utilizado por personas adultas. Este dispositivo debe ser instalado fuera del alcance de los niños.

- No deje los componentes del embalaje (bolsas de plástico, espuma de poliestireno, puntas, etc.) al alcance de los niños. El material de embalaje es una fuente potencial de peligro para los niños.



### Atención

Una manipulación incorrecta del adaptador de alimentación de CA puede provocar situaciones peligrosas

El dispositivo incluye un adaptador de alimentación de CA. Una manipulación incorrecta del adaptador de alimentación de CA puede provocar situaciones peligrosas.

- Utilice únicamente el adaptador de alimentación de CA incluido con el dispositivo.
- No enrolle el cable de corriente alrededor del adaptador de alimentación de CA ni de cualquier otro objeto. Esto podría dañar los cables internos.
- No cubra el adaptador de alimentación de CA cuando esté conectado a una toma/enchufe. Esto puede provocar que se sobrecaliente.
- No exponga el adaptador de alimentación de CA a agua ni a cualquier otro líquido.

No utilice el cable de alimentación:

- Si muestra señales de sobrecalentamiento, por ejemplo, el plástico está dañado
- Si las clavijas del conector de entrada de CA presentan signos de corrosión o sobrecalentamiento
- Si el cable de alimentación está dañado o muestra indicación de debilitamiento del material.



### Atención

Seguridad general

- No sacuda el dispositivo. Evite el uso de la fuerza bruta durante la instalación o el funcionamiento del dispositivo.
- Si el dispositivo se cayera o recibiera un golpe, desconéctelo del suministro de energía inmediatamente.
- Si el dispositivo se ha expuesto a variaciones extremas de temperatura (p. ej. tras el transporte), no lo encienda inmediatamente. Deje que el dispositivo alcance la temperatura ambiente antes de encenderlo, ya que si no lo hace podría averiarse a causa de la condensación formada.
- Si el dispositivo no funciona correctamente, deje de utilizarlo de forma inmediata.

**Atención**

**Este dispositivo solo puede utilizarse para los propósitos para los que se ha diseñado.**

Este dispositivo está diseñada para uso como sistema de micrófono inalámbrico. Cualquier uso incorrecto puede dar lugar a situaciones peligrosas y provocar lesiones y daños materiales.

- Este dispositivo no está diseñado para funcionar de forma permanente.
- Este dispositivo no contiene piezas que el usuario pueda reparar. La modificación no autorizada de este dispositivo invalidará la garantía. Estas modificaciones pueden dar lugar a lesiones y daños materiales.

**Atención**

**No exponga el dispositivo a condiciones que superen la clasificación del grado de protección IP.**

Este dispositivo tiene un grado de protección IP20. El grado de protección IP (protección de entrada) 20 proporciona protección contra objetos sólidos de un tamaño mayor a 12 mm, como dedos y no protege contra una entrada de agua perjudicial.

## 2.2. Requisitos para el usuario

Este producto puede ser utilizado por personas comunes. El mantenimiento y la instalación pueden ser llevados a cabo por personas comunes. La reparaciones deben ser llevadas a cabo únicamente por personas capacitadas o experimentadas. Póngase en contacto con su distribuidor de Highlite International para obtener más información.

Las personas capacitadas han recibido instrucción y formación por parte de una persona experimentada, o están supervisadas por una persona experimentada, para llevar a cabo tareas y actividades profesionales asociadas con la reparación de este producto, lo que conlleva que pueden identificar riesgos y tomar precauciones para evitarlos.

Las personas experimentadas tienen formación o experiencia que les permite reconocer los riesgos y evitar los peligros asociados con la reparación de este producto.

Con el término personas comunes nos referimos a personas que no están capacitadas o son experimentadas. Las personas comunes incluyen, no solo a los usuarios del producto sino también a otras personas que puedan tener acceso al dispositivo o que puedan estar en sus inmediaciones.



### 3. Descripción del dispositivo

El EDGE EHS-1 es un sistema de micrófono inalámbrico de mano. El juego consta de un transmisor de mano y un receptor. El sistema EDGE es adecuado para transmisión de voz. El transmisor funciona con 2 pilas AA LR16 (alcalinas) (no incluidas).

#### 3.1. Receptor – Vista frontal

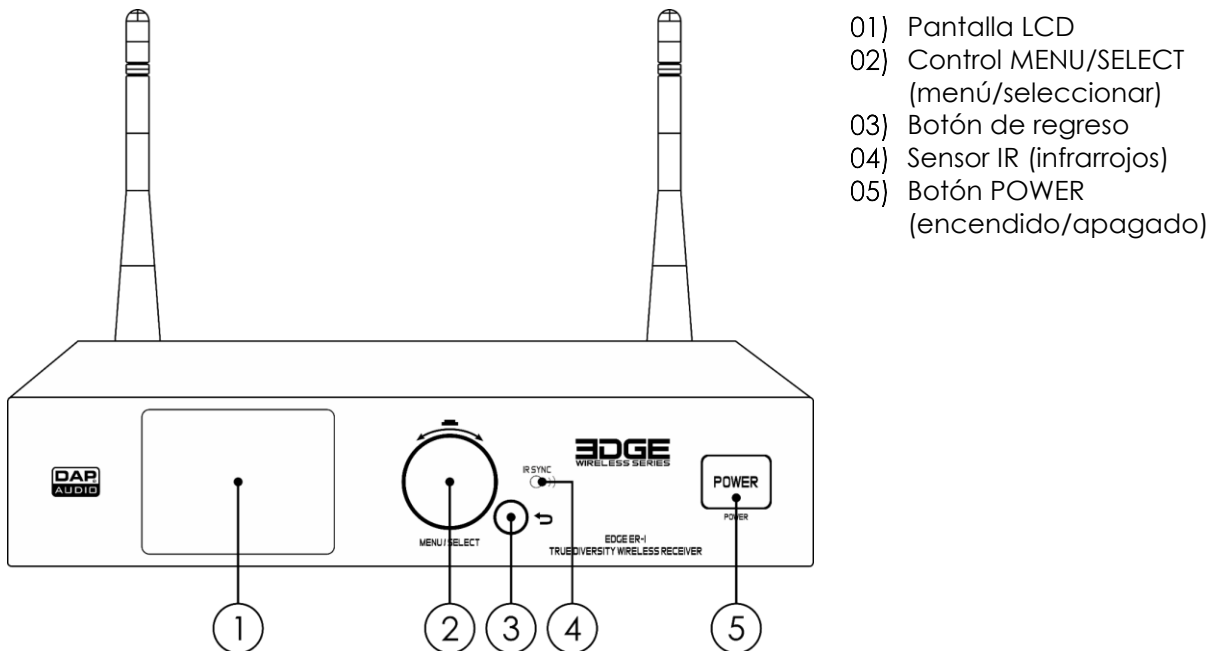


Fig. 02

#### 3.2. Receptor – Vista trasera

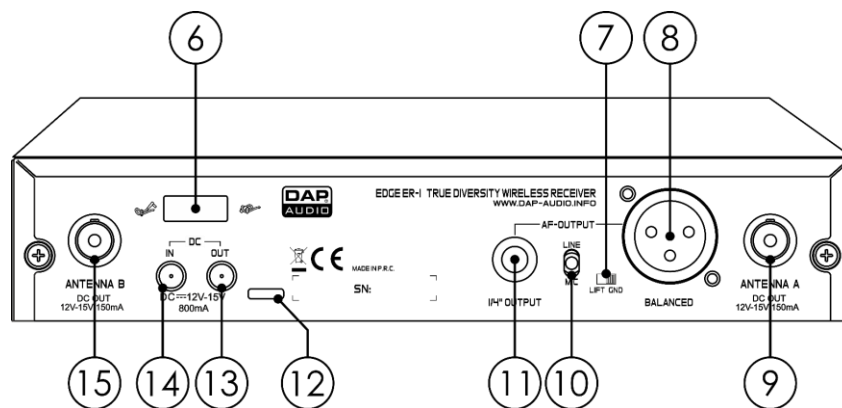


Fig. 03

- |   |  |
|---|--|
| 06) Anilla de seguridad para el cable de alimentación de CA             | 11) Conector jack de 1/4"/6,3 mm AF OUTPUT (salida)                    |
| 07) Interruptor LIFT/GND (separación/conexión a masa/tierra)            | 12) Conector USB C (para actualizaciones de firmware)                  |
| 08) Conector XLR AF OUTPUT (salida) BALANCED (balanceado) de 3 clavijas | 13) Conector DC OUT (salida de alimentación de CC) 12-15 V DC (800 mA) |
| 09) Conector BNC ANTENNA A (antena A) 12-15 V DC (150 mA)               | 14) Conector DC IN (entrada de alimentación de CC) 12-15 V DC (800 mA) |
| 10) Conmutador LINE (línea)/MIC (micrófono)                             | 15) Conector BNC ANTENNA B (antena B) 12-15 V DC (150 mA)              |

## 3.3. Micrófono (transmisor de mano)

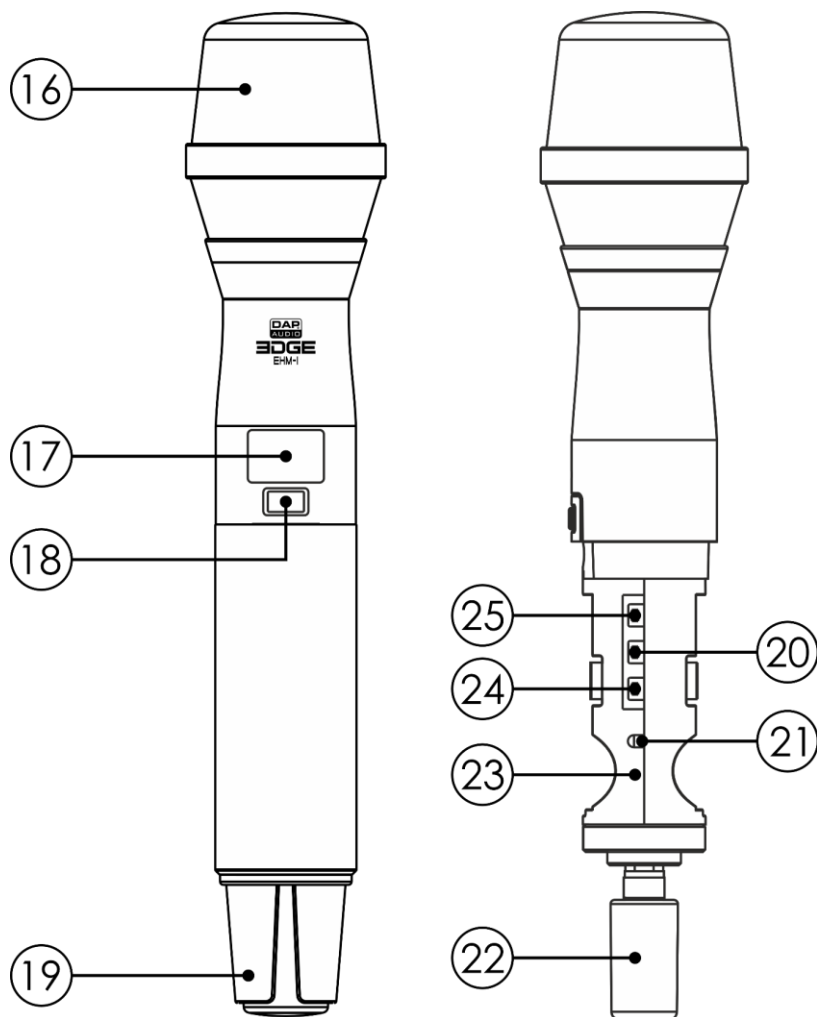


Fig. 04

- 16) Cápsula de micrófono
- 17) Pantalla OLED
- 18) Botón de encendido/apagado
- 19) Tapa del compartimento de las pilas
- 20) Botón DOWN (abajo)

- 21) Sensor IR (infrarrojos)
- 22) Antena del transmisor
- 23) Compartimento para las pilas (2 x AA LR6)
- 24) Botón SET (configuración)
- 25) Botón UP (arriba)

### 3.4. Especificaciones del producto

Modelo:	EDGE EHS-1
---------	------------

#### Receptor

##### Características eléctricas:

Voltaje de entrada:	100-240 V CA / 50-60 Hz
Voltaje de salida:	12-15 V CC
Consumo de energía:	5,3 W

##### Adaptador de alimentación de CA:

Voltaje de entrada:	100-240 V CA / 50-60 Hz
Voltaje de salida:	15 V CC

##### Características físicas:

Medidas:	205 x 225 x 44,5 mm (largo x ancho x alto) 1U
Profundidad de instalación:	220 mm
Peso:	1,24 kg

##### Especificaciones de audio:

Rango de frecuencia:	610-668 MHz
Estabilidad inalámbrica:	0,0015 %
Ancho de banda de RF:	60 MHz
Nivel de distorsión armónica total:	< 1,0 %
Relación señal-ruido:	> 100 dB
Impedancia de entrada de la antena RF:	50 $\Omega$
Nivel máximo de salida de audio balanceada:	48 dBu
Impedancia de salida del receptor:	50 $\Omega$
Tensión de salida de la antena del receptor RF:	15 V
Corriente de salida de la antena del receptor RF:	150 mA

##### Conexiones:

Conexión de corriente:	Conectores DC (entrada y salida)
Conexiones de salida:	1 conector XLR OUTPUT (salida) de 3 clavijas balanceado 1 conector jack TS OUTPUT (salida) de 6,3 mm sin balancear
Conexiones de entrada RF:	2 conectores BNC (entrada de antena RF)

##### Funcionamiento y control:

Tipo de receptor:	True diversity
Pantalla:	OLED

##### Construcción:

Carcasa:	Aluminio/metal
Color:	Negro
Grado de protección IP:	IP20

#### Transmisor

##### Características físicas:

Medidas:	Ø51 mm x 255 mm (ancho x alto)
Diámetro:	36 mm
Peso:	0,38 kg

<b>Especificaciones de audio:</b>	
Tipo de micrófono:	Condensador
Sensibilidad:	2,2 mV
Rango de ganancia:	30 dB
Patrón polar:	Cardioide
Respuesta de frecuencia:	60-18 000 Hz
SPL máx.:	130 dB
Rango de frecuencia:	610-668 MHz
Estabilidad inalámbrica:	0,0015 %
Potencia RF:	30 mW
Ancho de banda de RF:	60 MHz
Desviación de frecuencia:	± 75 kHz
Rechazo a la frecuencia parásita:	≤ 50 dBC

<b>Funcionamiento y control:</b>	
Pantalla:	OLED

<b>Construcción:</b>	
Carcasa:	Aluminio
Color:	Negro
Grado de protección IP:	IP20

<b>Pilas:</b>	
Pilas:	2 AA LR6 (alcalinas) 1,5 V (no incluidas)
Duración promedio:	10 horas

<b>Temperaturas:</b>	
Temperatura ambiente máxima $t_a$ :	50 °C
Temperatura ambiente mínima:	0 °C

### 3.5. Accesorios opcionales

Puede comprar adicionalmente los siguientes accesorios:

- [D1476B](#) (EDGE EBS-1, sistema de petaca inalámbrico de 1 canal)
- [D1477B](#) (EDGE EHM-1, micrófono condensador de mano)
- [D1478B](#) (EDGE EBT-1, transmisor de petaca)
- [D1479B](#) (EDGE EHS-2, sistema de micrófono inalámbrico de mano de 2 canales)
- [D1480B](#) (EDGE EBS-2, sistema de petaca inalámbrico de 2 canales)
- [D1485](#) (EDGE ED-1, distribuidor de antenas)
- [D1486](#) (EDGE EUA-1, juego de 2 antenas unidireccionales)
- [D1487](#) (EDGE EOA-1, juego de 2 antenas omnidireccionales)

3.6. Medidas

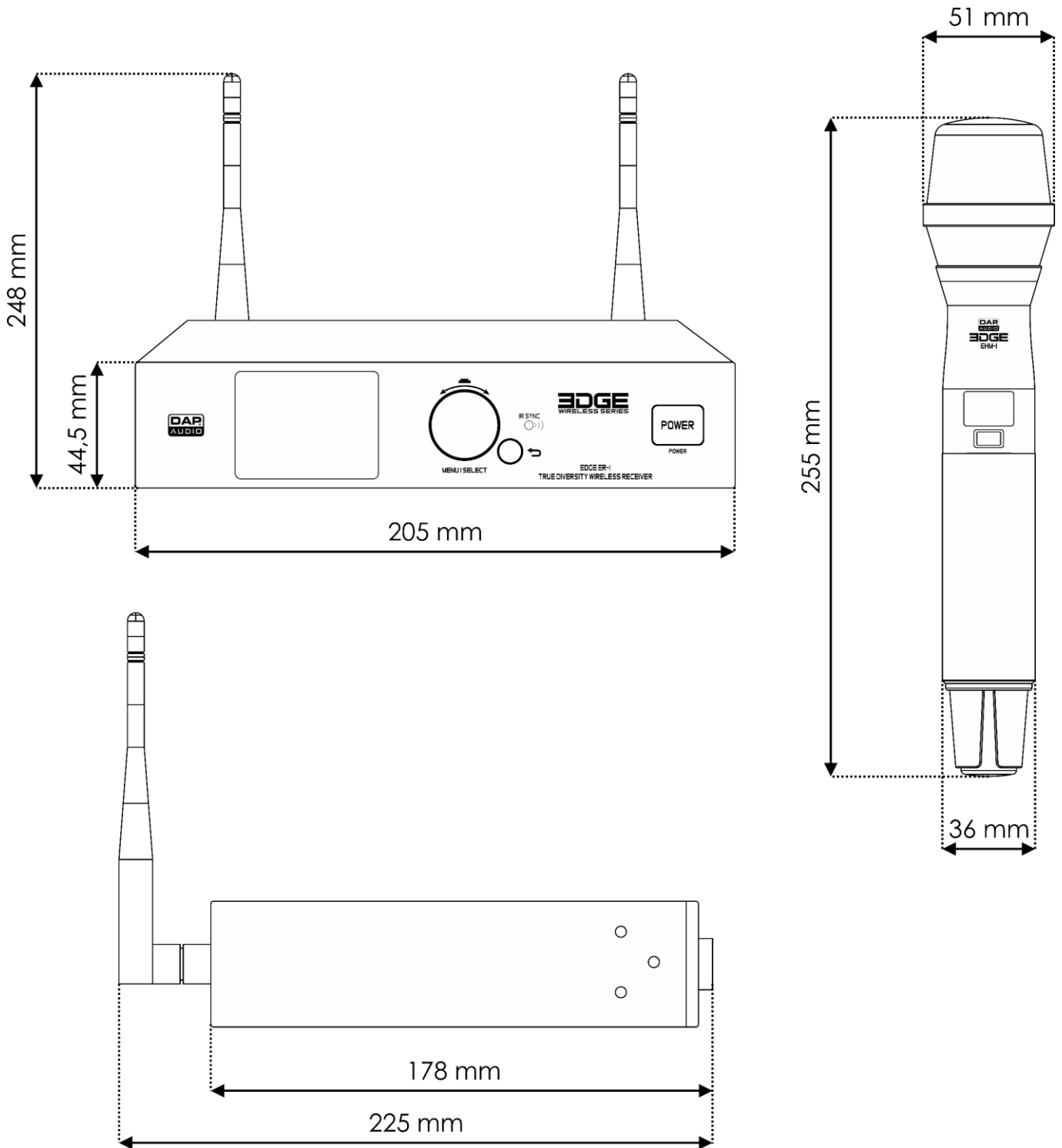


Fig. 05

## 4. Instalación y configuración

### 4.1. Condiciones ambientales

- El dispositivo solo se puede utilizar en interiores.
- No se debe nunca superar la temperatura ambiente máxima de  $t_a = 50\text{ }^\circ\text{C}$ .
- La humedad relativa no debe superar el 50 % con una temperatura ambiente de  $50\text{ }^\circ\text{C}$ .

### 4.2. Instalación

El receptor puede colocarse en una superficie plana estable o montarse en un bastidor estándar de 19 pulgadas. El receptor requiere 1 unidad de bastidor (U) de espacio que es equivalente a 44,45 mm de altura. Asegúrese de que el bastidor está bien sujeto para evitar que pierda estabilidad o se caiga.

El dispositivo se entrega con 2 soportes de instalación y tornillos de montaje. Es posible montar uno o dos receptores en un bastidor de 19 pulgadas.

Para montar el receptor necesitará un destornillador Phillips.

Para montar el receptor en un bastidor de dos postes siga los pasos a continuación:

- 01) Sujete los soportes y/o la placa de instalación al receptor o receptores. Véase la sección **4.2.1. Un único receptor** o la sección **4.2.2. Dos receptores** en las páginas 13-14 para más información.
- 02) Introduzca 4 tuercas enjauladas en las aberturas de los postes del bastidor en donde desee montar el receptor o receptores.
- 03) Coloque el receptor o receptores delante de los postes del bastidor de forma que las 4 aberturas de montaje de los soportes queden mirando hacia las aberturas de los postes del bastidor con las tuercas enjauladas.
- 04) Utilice un destornillador para montar el receptor o receptores en los postes del bastidor con 4 tornillos.

#### 4.2.1. Un único receptor

Sujete los soportes de instalación corto y largo suministrados al receptor con los tornillos de montaje.

Utilice un destornillador Phillips para apretar los tornillos de montaje.

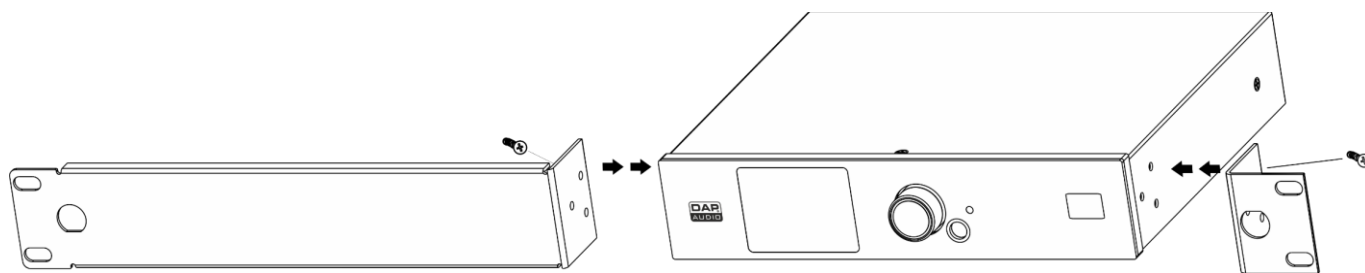


Fig. 06

#### 4.2.2. Dos receptores

- 01) Sujete los soportes de instalación cortos suministrados a los receptores con los tornillos de montaje. Utilice un destornillador Phillips para apretar los tornillos de montaje.

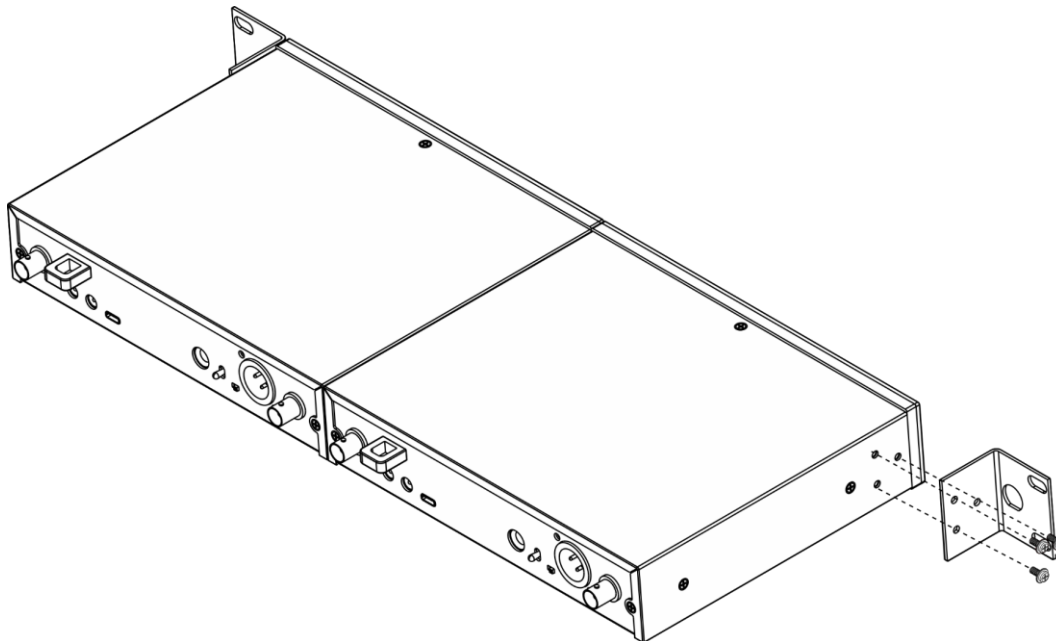


Fig. 07

- 02) Sujete la placa de montaje suministrada con los tornillos a la base de ambos receptores. Utilice un destornillador Phillips para apretar los tornillos de montaje.

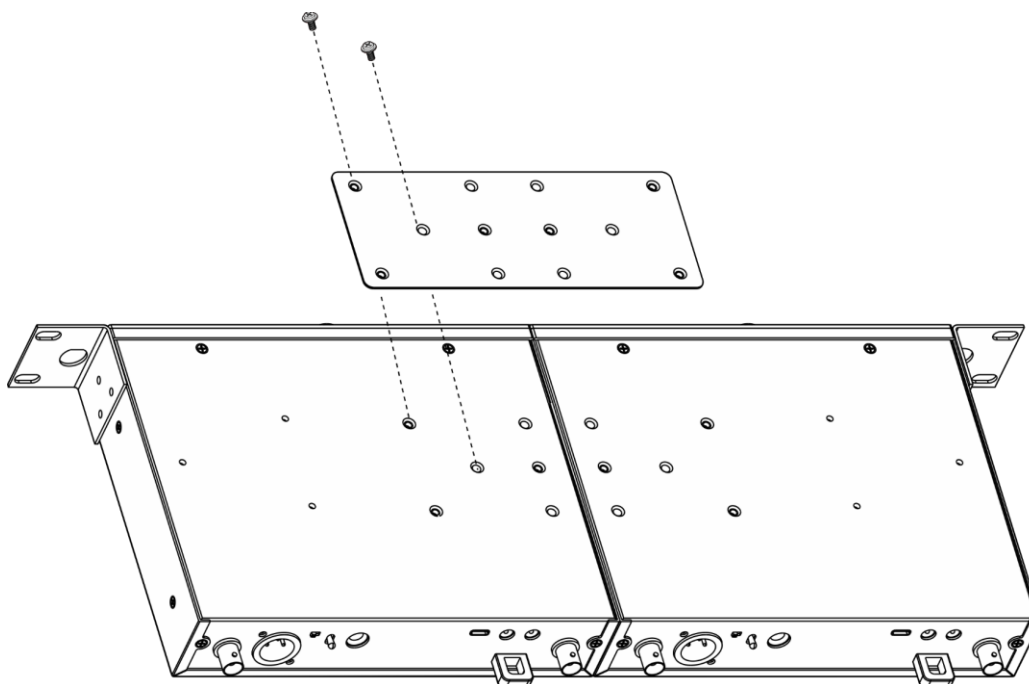


Fig. 08

### 4.3. Configuración



#### Atención

Conecte todos los cables de datos antes de suministrar la corriente eléctrica.  
Desenchufe el suministro de corriente antes de conectar o desconectar los cables de datos.

Para configurar el sistema de micrófono inalámbrico de mano siga los pasos a continuación:

- 01) Instale las antenas. Véase la sección **4.3.1. Instalación de las antenas** en la página 15.
- 02) Conecte el receptor a una fuente de alimentación. Véase la sección **4.3.2. Conexión a la fuente de alimentación** y la sección **4.3.2.1. Interconexión de alimentación de múltiples dispositivos** en la página 16.
- 03) Conecte los demás dispositivos EDGE al receptor o receptores. Véase la sección **4.3.3. Ejemplos de configuración** en las páginas 17-18.
- 04) Conecte una mesa de mezclas/etapa de potencia al receptor o receptores. Véase la sección **4.3.4. Conexión del receptor a una mesa de mezclas/etapa de potencia** en la página 18.
- 05) Encienda el receptor. Véase la sección **4.3.5. Encendido/apagado - Receptor** en la página 19.
- 06) Instale las pilas en el transmisor. Véase la sección **4.3.6. Instalación de las pilas** en la página 19.
- 07) Encienda el transmisor. Véase la sección **4.3.7. Encendido/apagado - Transmisor** en la página 20.
- 08) Empareje el transmisor con el receptor. Véase la sección **4.3.8. Emparejamiento** en la página 20.
- 09) Encienda la mesa de mezclas/etapa de potencia conectada.

#### 4.3.1. Instalación de las antenas

El dispositivo viene provisto de 2 antenas. Las antenas no vienen conectadas. Para instalar las antenas:

- 01) Introduzca la 1ª antena en el **conector BCN 12-15 V DC (09)**.
- 02) Introduzca la 2ª antena en el **conector BCN 12-15 V DC (15)**.
- 03) Separe las antenas de la unidad entre ellas en un ángulo de 45° con referencia a la posición vertical (Fig. 09).

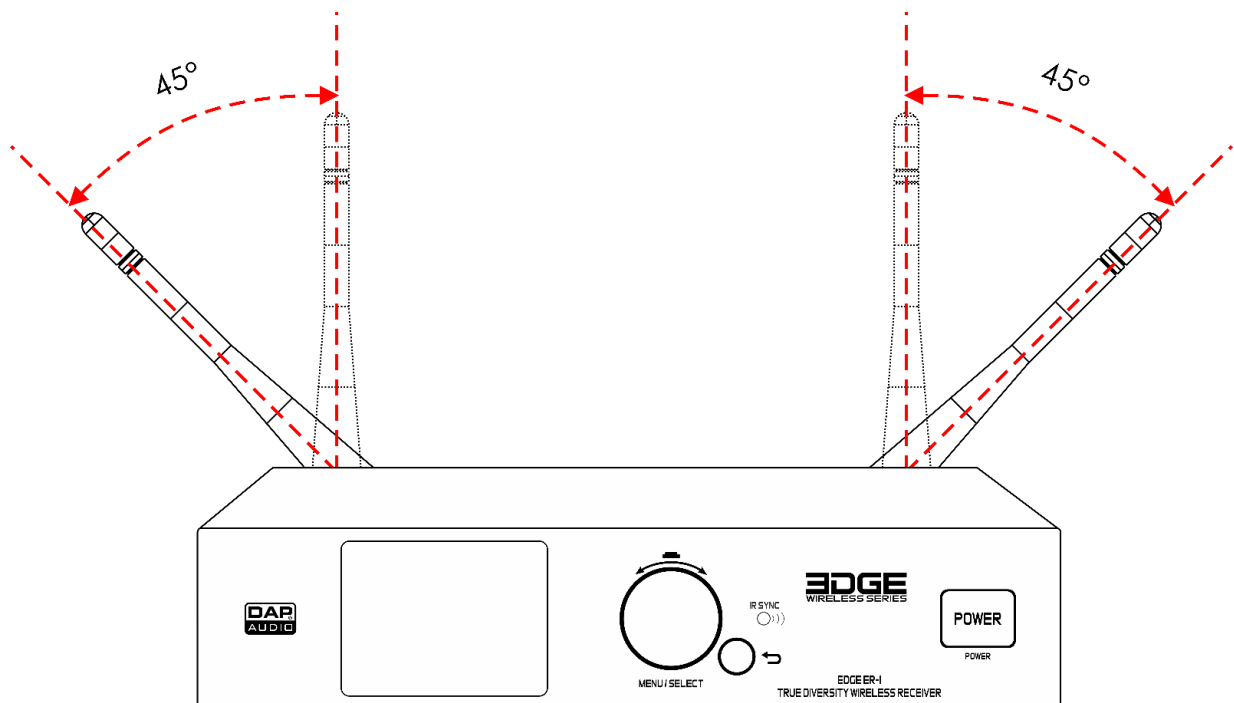


Fig. 09

#### Nota:

- No coloque las antenas cerca de superficies metálicas o cualquier otro tipo de obstrucción.
- Cuando se utilicen múltiples sistemas inalámbricos asegúrese de que las antenas no se crucen.



### 4.3.2. Conexión a la fuente de alimentación

**Atención**

**Una manipulación incorrecta del adaptador de alimentación de CA puede provocar situaciones peligrosas**

El dispositivo incluye un adaptador de alimentación de CA. Una manipulación incorrecta del adaptador de alimentación de CA puede provocar situaciones peligrosas.

- Conecte el receptor al suministro eléctrico a través del adaptador de alimentación de CA. Utilice únicamente el adaptador de alimentación de CA incluido con el dispositivo.
- Asegúrese de que el enchufe/toma quede fácilmente accesible.
- Desconecte el adaptador de alimentación de CA del enchufe/toma cuando deje de utilizar el dispositivo.

#### 4.3.2.1. Interconexión de alimentación de múltiples dispositivos

Este receptor admite la interconexión de alimentación. La corriente se puede transmitir a otro receptor a través del **conector DC OUT (salida de alimentación de CC) 12-15 V DC (13)**.

La interconexión de alimentación de múltiples dispositivos debe ser llevada a cabo únicamente por personas capacitadas o experimentadas.

Cuando vaya a interconectar la alimentación de múltiples dispositivos tenga en cuenta lo siguiente a fin de impedir la sobrecarga del circuito eléctrico:

- Utilice cables que tengan suficiente capacidad de conducción de corriente. El adaptador de alimentación incluido con el dispositivo no es apropiado para interconectar la alimentación de múltiples dispositivos.
- Asegúrese de que la demanda total de corriente de la unidad y todos los dispositivos conectados no supere la capacidad nominal del adaptador de alimentación de CA, los cables de alimentación y del disyuntor del circuito.
- En una interconexión de alimentación no interconecte un número mayor de dispositivos al máximo recomendado.

4.3.3. Ejemplos de configuración

Es posible conectar múltiples receptores y transmisores e instalar accesorios. Véase la sección 3.5. **Accesorios opcionales** en la página 11 para más información.

4.3.3.1. 4 x unidades EDGE EHS-1

En una instalación con 4 receptores puede utilizar un único distribuidor de antenas y 1 juego de antenas unidireccionales/omnidireccionales.

Las antenas reciben la señal procedente del transmisor o transmisores y la envía al distribuidor de antenas. El distribuidor de antenas envía la señal a cada uno de los receptores conectados.

Las antenas unidireccionales/omnidireccionales y el distribuidor de antenas no vienen incluidos con el dispositivo. Véase la sección 3.5. **Accesorios opcionales** en la página 11.

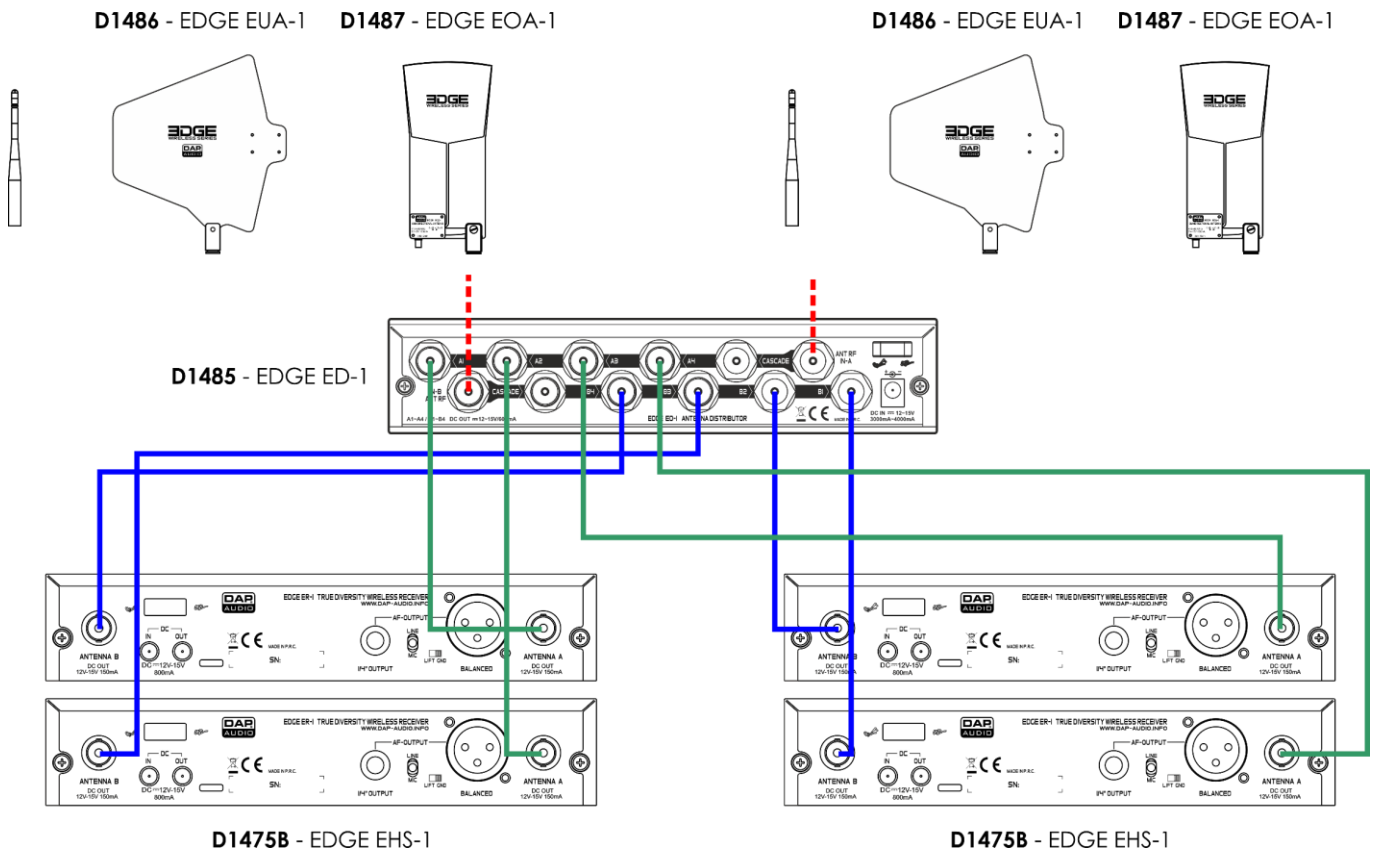


Fig. 10

### 4.3.3.2. 8 x unidades EDGE EHS-1

En una instalación con 8 receptores puede utilizar 2 distribuidores de antenas y 1 juego de antenas unidireccionales/omnidireccionales.

Las antenas reciben la señal procedente del transmisor o transmisores y la envía al distribuidor de antenas. El distribuidor de antenas envía la señal a los otros distribuidores de antenas conectados. Ambos distribuidores de antenas envían la señal a cada uno de los receptores conectados.

Las antenas unidireccionales/omnidireccionales y el distribuidor de antenas no vienen incluidos con el dispositivo. Véase la sección **3.5. Accesorios opcionales** en la página 11.

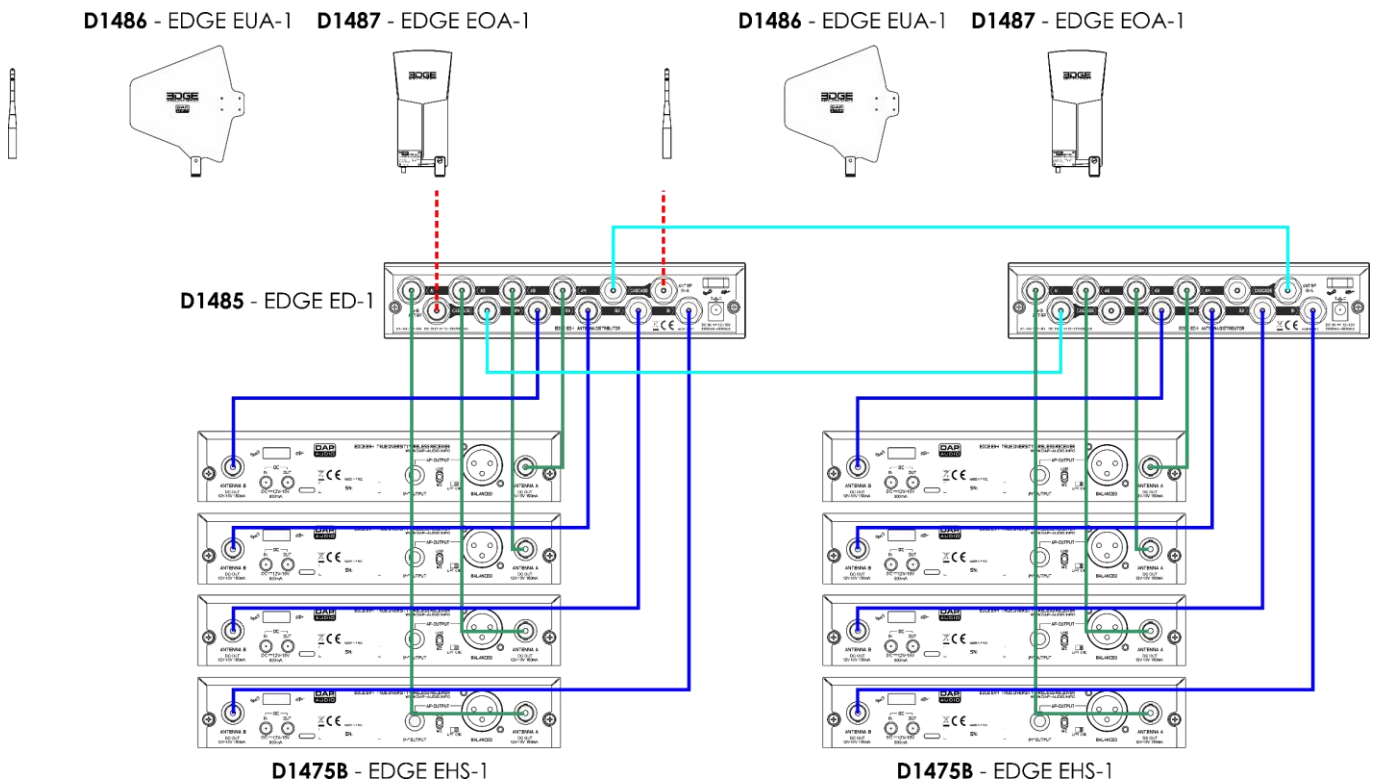


Fig. 11

### 4.3.4. Conexión del receptor a una mesa de mezclas/etapa de potencia



**Atención**

**Conecte todos los cables de datos antes de suministrar la corriente eléctrica. Desenchufe el suministro de corriente antes de conectar o desconectar los cables de datos.**

El receptor cuenta con un conector XLR de salida de 3 clavijas y un conector de salida jack de ¼ "/6,3 mm.

Para conectar el receptor a una mesa de mezclas o etapa de potencia:

- 01) Asegúrese de que el receptor no está conectado al suministro de corriente y que el volumen está completamente bajado.
- 02) Asegúrese de que la mesa de mezclas o etapa de potencia están apagadas y que el volumen está completamente bajado.
- 03) Utilice un cable XLR de audio de 3 clavijas para conectar el **conector XLR AF OUTPUT (salida) BALANCED (balanceado) de 3 clavijas (08)** del receptor a los conectores XLR de entrada de la mesa de mezclas o utilice un cable jack mono de ¼ " para conectar el **conector jack ¼ "/6,3 mm AF OUTPUT (salida) (11)** del receptor al conector de entrada de la etapa de potencia.

#### 4.3.5. Encendido/apagado – Receptor

El dispositivo cuenta con un botón POWER (encendido/apagado).

- Mantenga pulsado el **botón POWER (05)** durante 2 segundos para encender el receptor. La **pantalla LCD (01)** se iluminará.
- Mantenga pulsado el **botón POWER (05)** durante 2 segundos para apagar el receptor. El receptor permanecerá activado.

#### Nota:

El enchufe de corriente se utiliza como dispositivo de desconexión. Desconecte el adaptador de alimentación de CA del enchufe/toma para desconectar el receptor del suministro de corriente.

#### 4.3.6. Instalación de las pilas

El transmisor se entrega sin pilas. Acepta 2 pilas AA LR6 (alcalinas).

Para instalar las pilas:

- 01) Gire la **tapa del compartimento de las pilas (19)** en sentido antihorario para extraerla.
- 02) Inserte las pilas en el **compartimento para las pilas (23)** (Fig. 12). El transmisor funciona con 2 pilas AA LR16 (alcalinas). Las pilas no vienen incluidas con el producto.
- 03) Vuelva a colocar la **tapa del compartimento de las pilas (19)** en el transmisor. No la apriete en exceso.

#### Nota:

Asegúrese de orientar las pilas con la polaridad correcta al instalarlas.

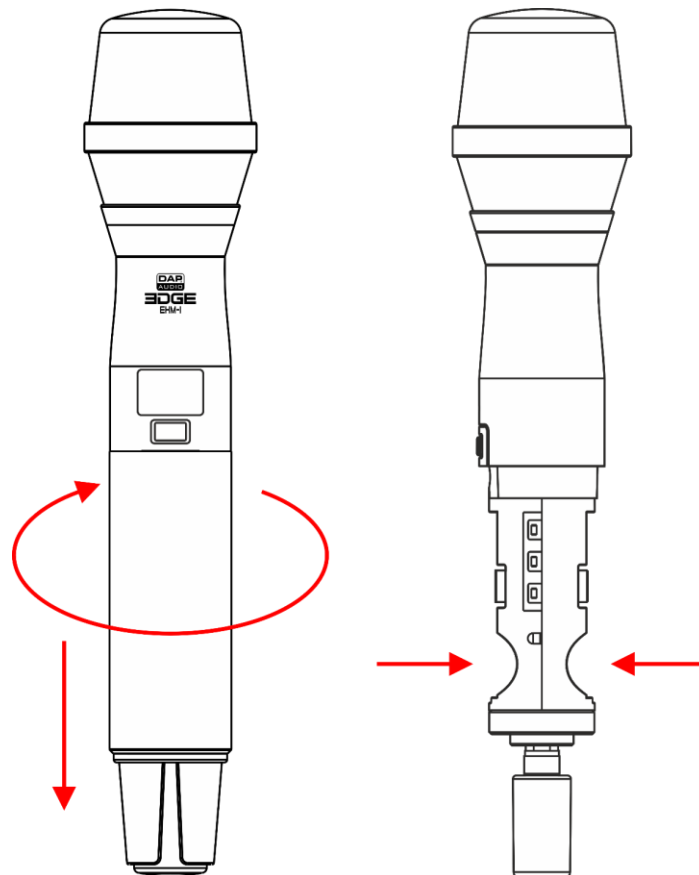


Fig. 12

### 4.3.7. Encendido/apagado – Transmisor

El transmisor cuenta con un botón de encendido/apagado.

- Mantenga pulsado el **botón de encendido/apagado (18)** durante 3 segundos para encender/apagar el transmisor.
- Mientras que está en el menú principal del transmisor, pulse el **botón de encendido/apagado (18)** para confirmar las selecciones y regresar a la pantalla de inicio.

### 4.3.8. Emparejamiento

El transmisor se puede emparejar con el receptor.

Antes de realizar el emparejamiento efectúe un barrido de frecuencias no utilizadas para evitar las interferencias. Véase la sección **5.3.1.4. Scan (barrido)** en la página 24.

Para emparejar automáticamente el receptor con el transmisor siga los pasos a continuación:

- 01) Retire la **tapa del compartimento de las pilas (19)** del transmisor.
- 02) Coloque el transmisor junto al receptor para que el **sensor IR (21)** del transmisor se encuentre lo más cerca posible al **sensor IR (04)** del receptor.
- 03) Siga los pasos de la sección **5.3.1.5. Sync (sincronización)** en la página 24.
- 04) Vuelva a colocar la **tapa del compartimento de las pilas (19)** en el transmisor.

Para establecer manualmente el transmisor y el receptor en el mismo canal y frecuencia siga los pasos a continuación:

- 01) Seleccione un grupo en el receptor. Véase la sección **5.3.1.1. Group (grupo)** en la página 23.
- 02) Seleccione un canal en el receptor. Véase la sección **5.3.1.2. Channel (canal)** en la página 23.
- 03) Seleccione una frecuencia en el receptor. Véase la sección **5.3.1.3. Freq (frecuencia)** en la página 23.
- 04) Seleccione un grupo en el transmisor. Véase la sección **5.4.2.1. Group (grupo)** en la página 31.
- 05) Seleccione un canal en el transmisor. Véase la sección **5.4.2.2. Channel (canal)** en la página 31.
- 06) Seleccione una frecuencia en el transmisor. Véase la sección **5.4.2.3. Freq (frecuencia)** en la página 31.

## 5. Funcionamiento

### 5.1. Instrucciones de seguridad para el funcionamiento



#### Atención

**Este dispositivo solo debe utilizarse para la finalidad para la que está diseñado.**

Este dispositivo está diseñado para uso como sistema de micrófono inalámbrico de mano. Solo es apropiado para instalaciones en interiores. No está diseñado para entornos domésticos.

Cualquier otro uso no mencionado en esta sección de uso previsto se considerará como un uso no previsto e incorrecto.



#### Atención

**Suministro de corriente**

Antes de conectar el dispositivo a la fuente de alimentación asegúrese de que la corriente, la tensión y la frecuencia coinciden con la tensión de entrada, la corriente y la frecuencia especificadas en la etiqueta de información del dispositivo.

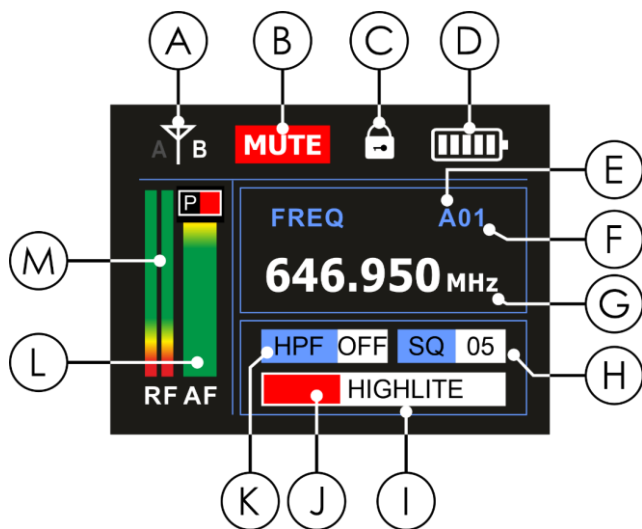
## 5.2. Funcionamiento

Para que el dispositivo funcione hable o cante en el transmisor. El indicador de **potencia de la señal AF (L)** de la **pantalla LCD (01)** aumentará o disminuirá cuando esté hablando/cantando. Si la señal es demasiado fuerte las letras «AF» y «P» del indicador de **potencia de la señal AF (L)** parpadearán en rojo.

Después del uso:

- 01) Silencie el transmisor para evitar que se produzcan ruidos de chasquido. Véase la sección **5.4.1. Silenciado** en la página 30.
- 02) Apague el receptor y el transmisor. Véase la sección **4.3.5. Encendido/apagado - Receptor** en la página 19 y la sección **4.3.7. Encendido/apagado - Transmisor** en la página 20.

## 5.3. Panel de control – Receptor



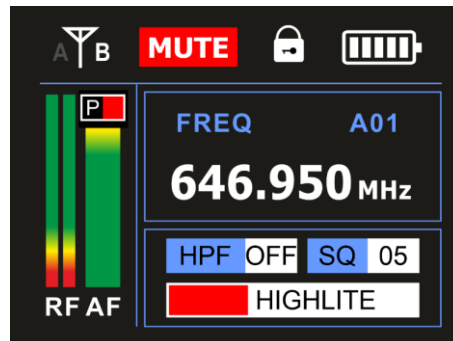
- A) Señal procedente de la antena
- B) MUTE (silenciado) de la señal AF
- C) Bloqueo del receptor
- D) Estado de la carga de las pilas del transmisor
- E) Grupo
- F) Canal
- G) Frecuencia del receptor
- H) SQ (ruido de fondo)
- I) Nombre del dispositivo
- J) Color del usuario
- K) HPF (estado del filtro de paso alto)
- L) Intensidad de la señal AF
- M) Intensidad de la señal RF inalámbrica

Fig. 13

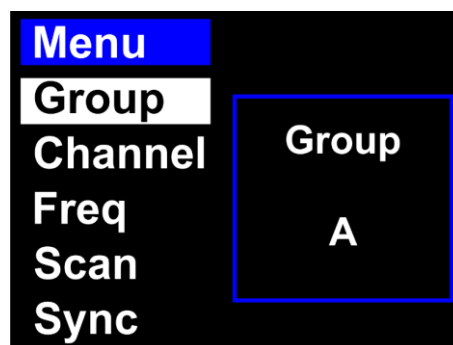
- Pulse el **control (02)** para abrir un menú o confirmar una selección.
- Gire el **control (02)** para desplazarse por los menús o para aumentar/disminuir los valores numéricos.
- Pulse el **botón de regreso (03)** para cancelar una selección y regresar a la pantalla anterior.

### 5.3.1. Opciones del menú principal

Durante el arranque en la pantalla se mostrará el logotipo de DAP. Transcurridos 2 segundos, en la pantalla se indicará el estado actual del receptor.



01) Pulse el **control (02)** para abrir el menú principal. En la pantalla se mostrará lo siguiente:



02) Gire el **control (02)** para desplazarse a través de las 14 opciones disponibles:

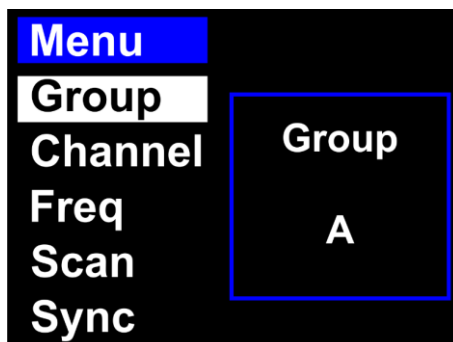
- Group: Véase la sección **5.3.1.1. Group (grupo)**
- Channel: Véase la sección **5.3.1.2. Channel (canal)**
- Freq: Véase la sección **5.3.1.3. Freq (frecuencia)**
- Scan: Véase la sección **5.3.1.4. Scan (barrido)**
- Sync: Véase la sección **5.3.1.5. Sync (sincronización)**
- Lock: Véase la sección **5.3.1.6. Lock (bloqueo)**
- Tx Gain: Véase la sección **5.3.1.7. TX Gain (ganancia del transmisor)**
- Rx Gain: Véase la sección **5.3.1.8. Rx Gain (ganancia del receptor)**
- Low Cut: Véase la sección **5.3.1.9. Low Cut (filtro paso alto)**
- Squelch: Véase la sección **5.3.1.10. Squelch (ruido de fondo)**
- ToneKey: Véase la sección **5.3.1.11. ToneKey (clave de tono)**
- Color: Véase la sección **5.3.1.12. Color**
- Name: Véase la sección **5.3.1.13. Name (nombre)**
- ANT DC: Véase la sección **5.3.1.14. ANT DC (fuente de alimentación de la antena)**

03) Pulse el **control (02)** para abrir los menús.

### 5.3.1.1. Group (grupo)

En este menú puede seleccionar un grupo. Cada grupo (A–J) dispone de un conjunto único de canales con 14 frecuencias fijas por canal. Véase la sección **5.5. Lista de canales y frecuencias** en la página 34.

01) Gire el **control (02)** para seleccionar la opción Group.



02) Pulse el **control (02)** para comenzar la edición.

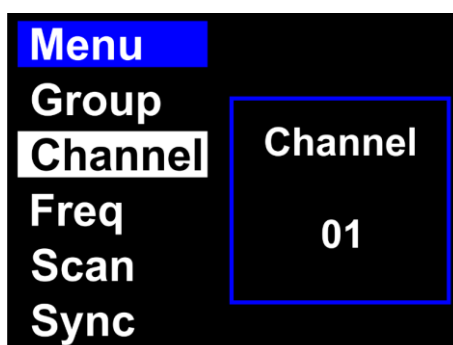
03) Gire el **control (02)** para seleccionar un grupo. El rango de ajuste se encuentra entre A–J.

04) Pulse el **control (02)** para confirmar.

### 5.3.1.2. Channel (canal)

En este menú puede seleccionar un canal. Cada canal (1-14) tiene una frecuencia fija única. Véase la sección **5.5. Lista de canales y frecuencias** en la página 34.

01) Gire el **control (02)** para seleccionar la opción Channel.



02) Pulse el **control (02)** para comenzar la edición.

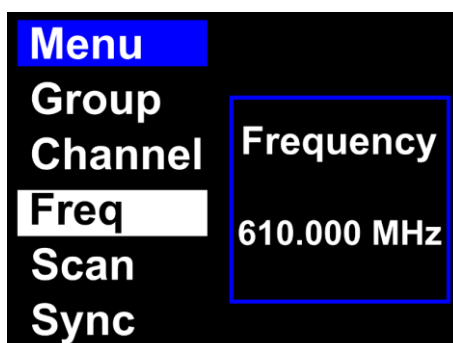
03) Gire el **control (02)** para seleccionar un canal. El rango de ajuste se encuentra entre 1-14.

04) Pulse el **control (02)** para confirmar.

### 5.3.1.3. Freq (frecuencia)

En este menú puede establecer la frecuencia. Véase la sección **5.5. Lista de canales y frecuencias** en la página 34.

01) Gire el **control (02)** para seleccionar la opción Freq.



02) Pulse el **control (02)** para comenzar la edición.

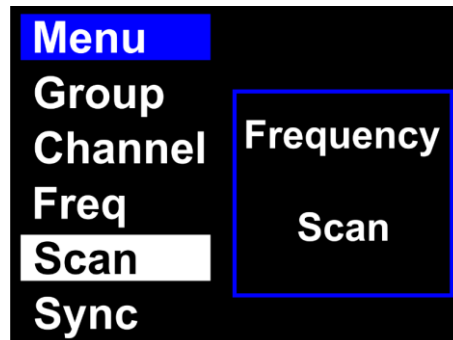


- 03) Gire el **control (02)** para seleccionar una frecuencia. El rango de ajuste se encuentra entre 610–668 MHz.
- 04) Pulse el **control (02)** para confirmar.

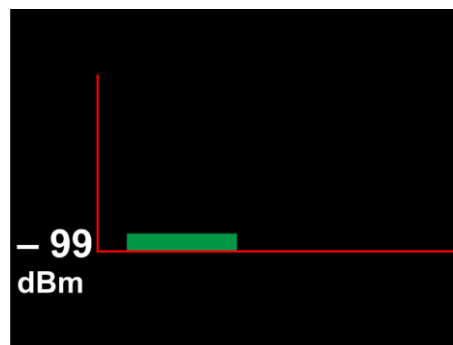
#### 5.3.1.4. Scan (barrido)

En este menú puede realizar un barrido automático del rango completo de frecuencias para encontrar las que no están siendo utilizadas y evitar que se produzcan interferencias.

- 01) Gire el **control (02)** para seleccionar la opción Scan.



- 02) Pulse el **control (02)** para realizar un barrido del rango completo de frecuencias (610–668 MHz). Este proceso puede tardar hasta 2 minutos en completarse. Una vez finalizado el barrido podrá ver qué frecuencias ya están siendo utilizadas y usar las que no lo estén.

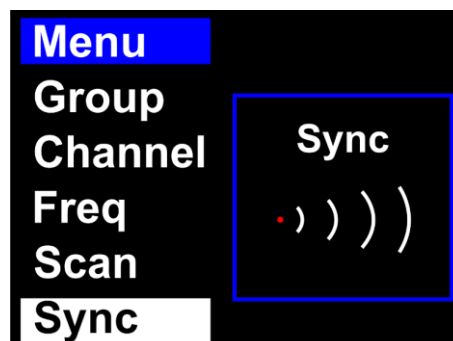


- 03) Pulse el **control (02)** para regresar al menú principal.

#### 5.3.1.5. Sync (sincronización)

Con este menú puede emparejar el receptor con el transmisor.

- 01) Gire el **control (02)** para seleccionar la opción Sync.

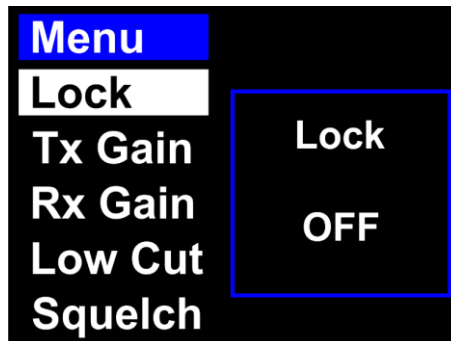


- 02) Pulse el **control (02)** para emparejar los dispositivos. El LED del **sensor IR (04)** del receptor parpadeará varias veces. Los dispositivos ya se habrán emparejado y estarán listos para utilizarse.

### 5.3.1.6. Lock (bloqueo)

En este menú puede bloquear la pantalla del receptor.

01) Gire el **control (02)** para seleccionar la opción Lock.



02) Pulse el **control (02)** para comenzar la edición.

03) Gire el **control (02)** para seleccionar una de las 2 opciones:

- ON: Se bloqueará la pantalla
- OFF: No se bloqueará la pantalla

04) Pulse el **control (02)** para confirmar.

#### Nota:

Para desbloquear la pantalla mantenga pulsado el **control (02)** durante 4 segundos hasta que desaparezca de la pantalla el mensaje **Receiver Lock (C)** (bloqueo del receptor).

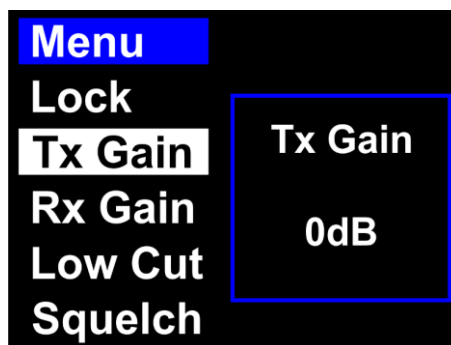
#### Nota:

La pantalla no se bloquea automáticamente. Solo se puede bloquear de forma manual.

### 5.3.1.7. TX Gain (ganancia del transmisor)

En este menú podrá ajustar la ganancia del transmisor (sensibilidad de entrada).

01) Gire el **control (02)** para seleccionar Tx Gain.



02) Pulse el **control (02)** para comenzar la edición.

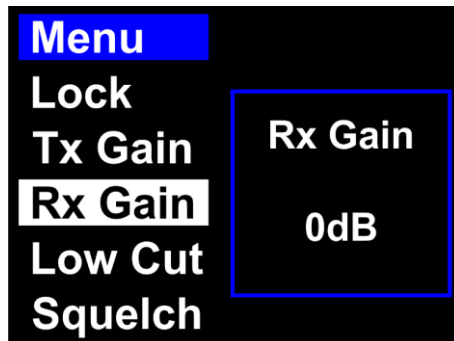
03) Gire el **control (02)** para ajustar la ganancia. El rango de ajuste se encuentra entre -32 dB y +4 dB.

04) Pulse el **control (02)** para confirmar.

### 5.3.1.8. Rx Gain (ganancia del receptor)

En este menú puede ajustar la ganancia de salida del receptor.

01) Gire el **control (02)** para seleccionar Rx Gain.



02) Pulse el **control (02)** para comenzar la edición.

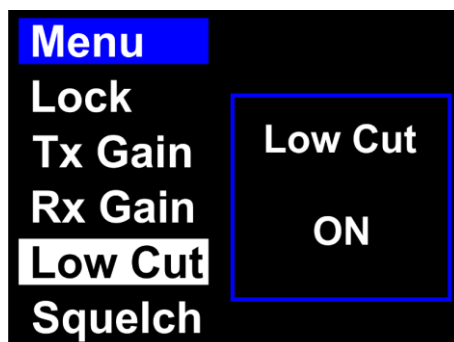
03) Gire el **control (02)** para ajustar la ganancia de salida. El rango de ajuste se encuentra entre -32 dB y +4 dB.

04) Pulse el **control (02)** para confirmar.

### 5.3.1.9. Low Cut (filtro paso alto)

Con este menú puede establecer el filtro paso alto. El filtro paso alto elimina las señales de frecuencias bajas captadas por el transmisor.

01) Gire el **control (02)** para seleccionar Low Cut.



02) Pulse el **control (02)** para comenzar la edición.

03) Gire el **control (02)** para seleccionar una de las 2 opciones:

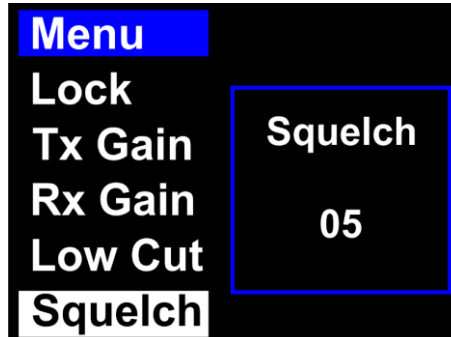
- ON: Filtro paso alto activado
- OFF: Filtro paso alto desactivado

04) Pulse el **control (02)** para confirmar.

### 5.3.1.10. Squelch (ruido de fondo)

Con este menú puede establecer el umbral del ruido de fondo. El umbral del ruido de fondo viene predefinido de fábrica y en general no se necesitará ajustarlo. En el caso de que el receptor capte otras señales además de la señal del transmisor, siga los pasos a continuación. Para eliminar las interferencias aumente el umbral del ruido de fondo del canal respectivo.

01) Gire el **control (02)** para seleccionar la opción Squelch.



02) Pulse el **control (02)** para comenzar la edición.

03) Gire el **control (02)** para ajusta el valor. El rango de ajuste se encuentra entre 1-10.

04) Pulse el **control (02)** para confirmar.

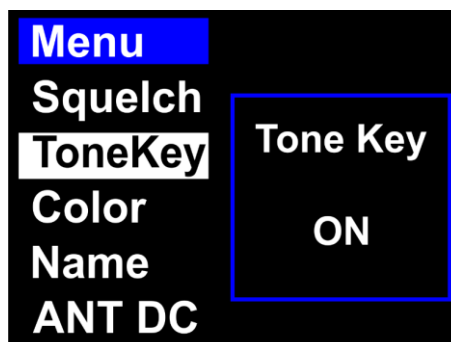
#### Nota:

Al aumentar el umbral de ruido de fondo disminuirá el rango de transmisión, lo que puede causar una pérdida de la señal procedente del transmisor. Por lo tanto siempre habrá que ajustar la opción Squelch al valor más bajo posible.

### 5.3.1.11. ToneKey (clave de tono)

En este menú puede establecer la clave de tono. El receptor utiliza esta clave para identificar el transmisor y el estado de las pilas.

01) Gire el **control (02)** para seleccionar la opción ToneKey.



02) Pulse el **control (02)** para comenzar la edición.

03) Gire el **control (02)** para seleccionar una de las 2 opciones:

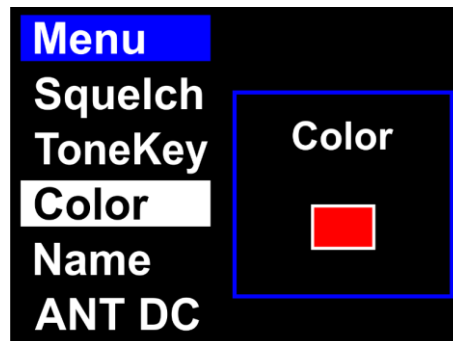
- ON: La clave de tono está activada
- OFF: La clave de tono está desactivada

04) Pulse el **control (02)** para confirmar.

### 5.3.1.12. Color

En este menú puede establecer el color del transmisor. Esta función es muy útil cuando se trabaja con múltiples receptores y transmisores. Coloque un adhesivo del color correspondiente en su transmisor. Los adhesivos vienen incluidos con el dispositivo.

01) Gire el **control (02)** para seleccionar la opción Color.



02) Pulse el **control (02)** para comenzar la edición.

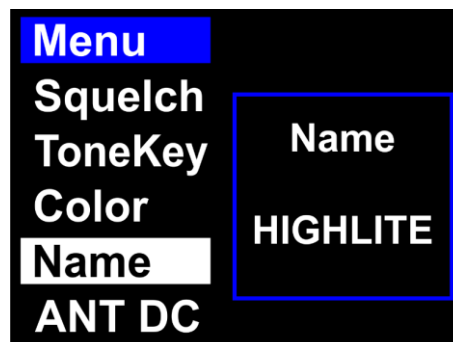
03) Gire el **control (02)** para seleccionar uno de los 8 colores (rojo, amarillo, verde, azul, naranja, marrón, blanco y negro).

04) Pulse el **control (02)** para confirmar.

### 5.3.1.13. Name (nombre)

En este menú puede ajustar el nombre del receptor. Un nombre puede constar de hasta 8 caracteres.

01) Gire el **control (02)** para seleccionar la opción Name.



02) Pulse el **control (02)** para comenzar la edición. El carácter seleccionado en ese momento se resaltará.

03) Gire el **control (02)** para cambiar el carácter. Los caracteres disponibles son letras en minúscula y mayúscula, números, signos de puntuación y algunos símbolos.

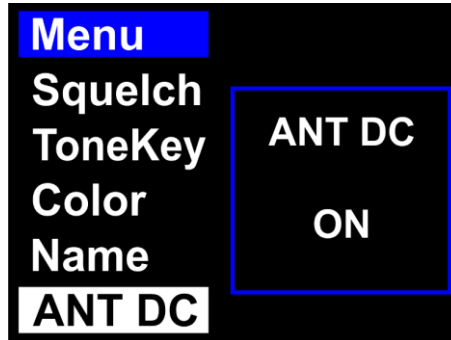
04) Pulse el **control (02)** para confirmar.

05) Repita los pasos 3-4 para editar el resto de los caracteres.

**5.3.1.14. ANT DC (fuente de alimentación de la antena)**

En este menú puede establecer la fuente de alimentación de entrada/salida de la antena.

01) Gire el **control (02)** para seleccionar ANT DC.



02) Pulse el **control (02)** para comenzar la edición.

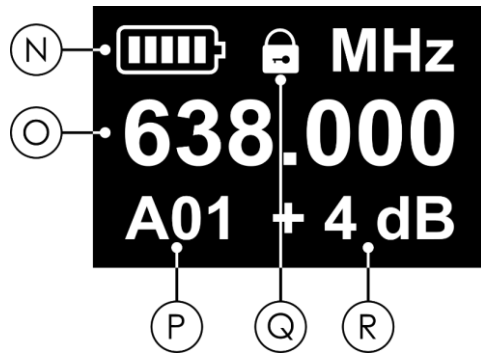
03) Gire el **control (02)** para seleccionar entre las opciones (activar) u OFF (desactivar).

04) Pulse el **control (02)** para confirmar.

**Notas:**

- Elija la opción ON si el receptor recibe alimentación del adaptador de corriente. La antena activa recibirá la corriente a través de los **conectores BNC 12-15 V DC (09/15)**.
- Seleccione la opción ON si el distribuidor de antenas está conectado al receptor. El receptor recibirá la corriente del distribuidor de antenas.
- Seleccione la opción OFF si el distribuidor de antenas y el adaptador de corriente están ambos conectados al receptor.

## 5.4. Panel de control – Transmisor



- N) Estado de la carga de las pilas del transmisor
- O) Frecuencia
- P) Grupo (A–J) y canal (1–14)
- Q) Bloqueo del transmisor
- R) Nivel de ganancia

Fig. 14

- Pulse el **botón SET (24)** para abrir un menú o confirmar una selección.
- Pulse los **botones UP y DOWN (25/20)** para desplazarse por las opciones o para aumentar/disminuir los valores.

### 5.4.1. Silenciado

Durante el funcionamiento puede silenciar el transmisor con el **botón de encendido/apagado (18)**.

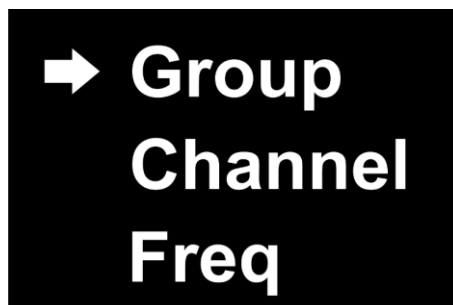
- Pulse el **botón de encendido/apagado (18)** para silenciar el transmisor.
- Pulse el **botón de encendido/apagado (18)** de nuevo para volver a activar el sonido.

### 5.4.2. Opciones del menú principal

Durante la puesta en marcha en la pantalla se mostrará el estado actual del transmisor.



01) Pulse el **botón SET (24)** para abrir el menú principal. En la pantalla se mostrará lo siguiente:



02) Pulse los botones **UP y DOWN (25/20)** para seleccionar una de las 6 opciones siguientes:

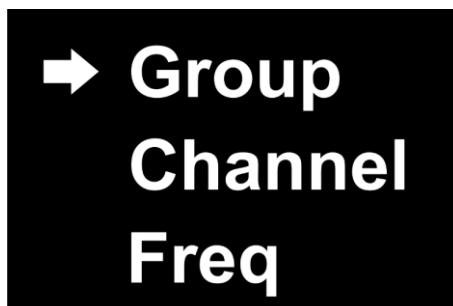
- Group Véase la sección **5.4.2.1. Group (grupo)**
- Channel Véase la sección **5.4.2.2. Channel (canal)**
- Freq Véase la sección **5.4.2.3. Freq (frecuencia)**
- Gain Véase la sección **5.4.2.4. Gain (ganancia)**
- RF Power Véase la sección **5.4.2.5. RF Power (potencia de salida RF)**
- Lock Véase la sección **5.4.2.6. Lock (bloqueo)**

03) Pulse el **botón SET (24)** para abrir los menús.

### 5.4.2.1. Group (grupo)

En este menú puede seleccionar un grupo. Cada grupo (A–J) dispone de un conjunto único de canales con 14 frecuencias fijas por canal. Véase la sección **5.5. Lista de canales y frecuencias** en la página 34.

01) Pulse los **botones UP** y **DOWN (25/20)** para seleccionar la opción Group.



02) Pulse el **botón SET (24)** para iniciar la edición.

03) Pulse los **botones UP** y **DOWN (25/20)** para seleccionar un grupo. El rango de ajuste se encuentra entre A–J.

04) Pulse el **botón SET (24)** para confirmar la elección.

### 5.4.2.2. Channel (canal)

En este menú puede seleccionar un canal. Cada canal (1-14) tiene una frecuencia fija única. Véase la sección **5.5. Lista de canales y frecuencias** en la página 34.

01) Pulse los **botones UP** y **DOWN (25/20)** para seleccionar la opción Channel.



02) Pulse el **botón SET (24)** para iniciar la edición.

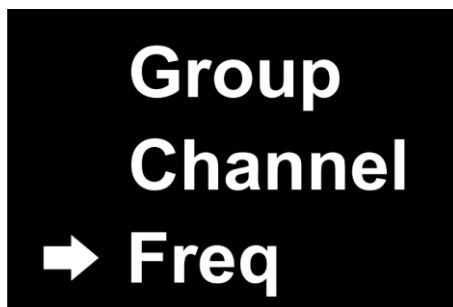
03) Pulse los **botones UP** y **DOWN (25/20)** para seleccionar un canal. El rango de ajuste se encuentra entre 1-14.

04) Pulse el **botón SET (24)** para confirmar la elección.

### 5.4.2.3. Freq (frecuencia)

En este menú puede establecer la frecuencia. Véase la sección **5.5. Lista de canales y frecuencias** en la página 34.

01) Pulse los **botones UP** y **DOWN (25/20)** para seleccionar la opción Freq.



02) Pulse el **botón SET (24)** para iniciar la edición.

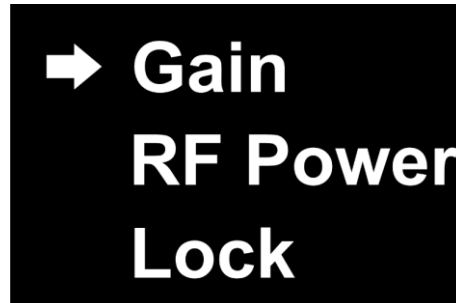


- 03) Pulse los **botones UP** y **DOWN (25/20)** para seleccionar una frecuencia. El rango de ajuste se encuentra entre 610–668 MHz.
- 04) Pulse el **botón SET (24)** para confirmar la elección.

#### 5.4.2.4. Gain (ganancia)

En este menú puede ajustar la ganancia del transmisor.

- 01) Pulse los **botones UP** y **DOWN (25/20)** para seleccionar la opción Gain.

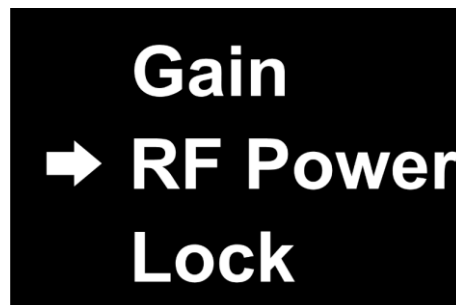


- 02) Pulse el **botón SET (24)** para iniciar la edición.
- 03) Pulse los **botones UP** y **DOWN (25/20)** para establecer la ganancia deseada. El rango de ajuste se encuentra entre -32 dB y +4 dB.
- 04) Pulse el **botón SET (24)** para confirmar la elección.

#### 5.4.2.5. RF Power (potencia de salida RF)

En este menú puede establecer la potencia de salida RF.

- 01) Pulse los **botones UP** y **DOWN (25/20)** para seleccionar la opción RF Power:



- 02) Pulse el **botón SET (24)** para iniciar la edición.
- 03) Pulse los **botones UP** y **DOWN (25/20)** para seleccionar una de las 3 opciones:
- LOW (10 mW)
  - MID (20 mW)
  - HIGH (30 mW)
- 04) Pulse el **botón SET (24)** para confirmar la elección.

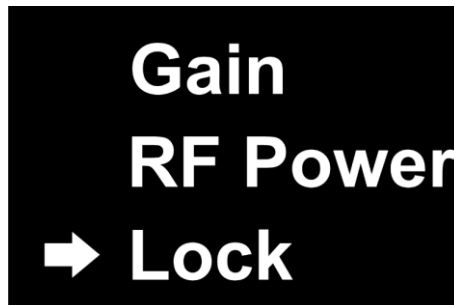
#### Nota:

La potencia de salida RF máxima permitida difiere según el país y la región. Consulte la información de la autoridad nacional y/o regional respectiva, puesto que se puede aplicar una licencia o restricciones específicas para el uso del dispositivo. No nos hacemos responsables en el caso de que el dispositivo no funcione o no pueda ser utilizado en su país o región, o si requiere una licencia adicional. Antes de utilizar el dispositivo consulte la potencia de salida RF máxima permitida en su país o región.

#### 5.4.2.6. Lock (bloqueo)

En este menú puede bloquear la pantalla del transmisor.

01) Pulse los **botones UP** y **DOWN (25/20)** para seleccionar la opción Lock.



02) Pulse el **botón SET (24)** para iniciar la edición.

03) Pulse los **botones UP** y **DOWN (25/20)** para seleccionar una de las 2 opciones:

- ON: Se bloqueará la pantalla
- OFF: No se bloqueará la pantalla

04) Pulse el **botón SET (24)** para confirmar la elección.

#### Nota:

Para desbloquear la pantalla mantenga pulsado el **botón SET (24)** durante 3 segundos hasta que desaparezca el mensaje **Transmitter Lock (Q)** (bloqueo del transmisor).

## 5.5. Lista de canales y frecuencias

La frecuencia portadora se encuentra en el rango 610–668 MHz.

A		B		C		D		E	
Can.	Frecuencia	Can.	Frecuencia	Can.	Frecuencia	Can.	Frecuencia	Can.	Frecuencia
1	610 000 MHz	1	610 250 MHz	1	610 500 MHz	1	610 750 MHz	1	611 000 MHz
2	612 025 MHz	2	612 275 MHz	2	612 525 MHz	2	612 775 MHz	2	613 025 MHz
3	614 250 MHz	3	614 500 MHz	3	614 750 MHz	3	615 000 MHz	3	615 250 MHz
4	616 700 MHz	4	616 950 MHz	4	617 200 MHz	4	617 450 MHz	4	617 700 MHz
5	619 375 MHz	5	619 625 MHz	5	619 875 MHz	5	620 125 MHz	5	620 375 MHz
6	622 250 MHz	6	622 500 MHz	6	622 750 MHz	6	623 000 MHz	6	623 250 MHz
7	625 325 MHz	7	625 575 MHz	7	625 825 MHz	7	626 075 MHz	7	626 325 MHz
8	629 175 MHz	8	629 425 MHz	8	629 675 MHz	8	629 925 MHz	8	630 175 MHz
9	634 925 MHz	9	635 175 MHz	9	635 425 MHz	9	635 675 MHz	9	635 925 MHz
10	638 225 MHz	10	638 475 MHz	10	638 725 MHz	10	638 975 MHz	10	639 225 MHz
11	643 150 MHz	11	643 400 MHz	11	643 650 MHz	11	643 900 MHz	11	644 150 MHz
12	649 525 MHz	12	649 775 MHz	12	650 025 MHz	12	650 275 MHz	12	650 525 MHz
13	654 850 MHz	13	655 100 MHz	13	655 350 MHz	13	655 600 MHz	13	655 850 MHz
14	665 700 MHz	14	665 950 MHz	14	666 200 MHz	14	666 450 MHz	14	666 700 MHz

F		G		H		I		J	
Can.	Frecuencia	Can.	Frecuencia	Can.	Frecuencia	Can.	Frecuencia	Can.	Frecuencia
1	611 250 MHz	1	611 500 MHz	1	611 750 MHz	1	612 000 MHz	1	612 250 MHz
2	613 275 MHz	2	613 525 MHz	2	613 775 MHz	2	614 025 MHz	2	614 275 MHz
3	615 500 MHz	3	615 750 MHz	3	616 000 MHz	3	616 250 MHz	3	616 500 MHz
4	617 950 MHz	4	618 200 MHz	4	618 450 MHz	4	618 700 MHz	4	618 950 MHz
5	620 625 MHz	5	620 875 MHz	5	621 125 MHz	5	621 375 MHz	5	621 625 MHz
6	623 500 MHz	6	623 750 MHz	6	624 000 MHz	6	624 250 MHz	6	624 500 MHz
7	626 575 MHz	7	626 825 MHz	7	627,075 MHz	7	627 325 MHz	7	627 575 MHz
8	630 425 MHz	8	630 675 MHz	8	630 925 MHz	8	631 175 MHz	8	631 425 MHz
9	636 175 MHz	9	636 425 MHz	9	636 675 MHz	9	636 925 MHz	9	637 175 MHz
10	639 475 MHz	10	639 725 MHz	10	639 975 MHz	10	640 225 MHz	10	640 475 MHz
11	644 400 MHz	11	644 650 MHz	11	644 900 MHz	11	645 150 MHz	11	645 400 MHz
12	650 775 MHz	12	651 025 MHz	12	651 275 MHz	12	651 525 MHz	12	651 775 MHz
13	656 100 MHz	13	656 350 MHz	13	656 600 MHz	13	656 850 MHz	13	657 100 MHz
14	666 950 MHz	14	667 200 MHz	14	667 450 MHz	14	667 700 MHz	14	667 950 MHz

## 6. Detección y solución de problemas

Esta guía de detección y solución de problemas contiene soluciones que pueden ser puestas en práctica por personas comunes. El dispositivo no contiene piezas que el usuario pueda reparar.

La modificación no autorizada de este dispositivo invalidará la garantía. Estas modificaciones pueden dar lugar a lesiones y daños materiales.

Encargue las reparaciones a personas capacitadas o experimentadas. Póngase en contacto con su distribuidor de Highlite International si no encuentra la solución que necesita entre las descritas en la siguiente tabla.

Problema	Causa(s) probable(s)	Solución
El dispositivo no funciona en absoluto.	La corriente no llega a los dispositivos.	<ul style="list-style-type: none"> <li>Asegúrese de que el receptor está encendido y conectado a la fuente de alimentación.</li> <li>Asegúrese de que las pilas se haya introducido correctamente en el transmisor.</li> </ul>
	La carga de las pilas del transmisor está agotada.	<ul style="list-style-type: none"> <li>Cambie las pilas. Véase la sección <b>4.3.6. Instalación de las pilas</b> en la página 19.</li> </ul>
No hay sonido.	El transmisor está apagado o no funciona correctamente.	<ul style="list-style-type: none"> <li>Asegúrese de que el transmisor esté encendido y que no se haya agotado la carga de las pilas.</li> </ul>
	El transmisor está silenciado.	<ul style="list-style-type: none"> <li>Asegúrese de que el transmisor no esté silenciado.</li> </ul>
	El volumen está demasiado bajo.	<ul style="list-style-type: none"> <li>Suba el volumen del receptor.</li> <li>Asegúrese de haber subido el volumen de los dispositivos conectados.</li> </ul>
	Selección de canales	<ul style="list-style-type: none"> <li>Asegúrese de que el receptor y el transmisor se hayan emparejado. Véase la sección <b>4.3.8. Emparejamiento</b> en la página 20</li> </ul>
	El transmisor está fuera de rango.	<ul style="list-style-type: none"> <li>Acerque el transmisor al receptor.</li> </ul>
	Las conexiones están defectuosas.	<ul style="list-style-type: none"> <li>Inspeccione las conexiones y los cables. Corrija las conexiones defectuosas. Repare o sustituya los cables defectuosos.</li> </ul>
	La mesa de mezclas/etapa de potencia conectadas no funcionan correctamente.	<ul style="list-style-type: none"> <li>Asegúrese de que la mesa de mezclas/etapa de potencia estén encendidas y que funcionen correctamente.</li> </ul>
Se escuchan golpes de ruido y otras señales audibles.	Hay fuentes de interferencia presentes.	<ul style="list-style-type: none"> <li>Ajuste el umbral del ruido de fondo. Véase la sección <b>5.3.1.10. Squelch (ruido de fondo)</b> en la página 27.</li> </ul>
		<ul style="list-style-type: none"> <li>Cambie la frecuencia del canal.</li> </ul>
		<ul style="list-style-type: none"> <li>Identifique posibles fuentes de interferencia (otras fuentes de RF) y apáguelas.</li> </ul>

### 6.1. Ajuste de la ganancia del micrófono

Para ajustar la ganancia del micrófono véase la sección **5.4.2.4. Gain (ganancia)** en la página 32.

## 7. Mantenimiento

---

### 7.1. Mantenimiento preventivo

**Atención**

Antes de utilizarlo, examine el dispositivo visualmente por si tuviera algún desperfecto.

Asegúrese de que:

- Todos los tornillos utilizados en la instalación del dispositivo o de partes de él estén apretados y sin oxidar.
- No haya deformaciones en las carcasas, elementos de fijación y puntos de instalación.
- Los cables de energía no presenten deterioros ni debilitamiento del material.

#### 7.1.1. Instrucciones básicas para la limpieza

Para limpiar el dispositivo siga los pasos a continuación:

- 01) Desconecte el dispositivo del suministro eléctrico.
- 02) Deje que el dispositivo se enfríe durante al menos 5 minutos.
- 03) Limpie el dispositivo con un paño suave sin pelusas.

**Atención**

- No sumerja el dispositivo en líquido.
- No utilice alcohol ni disolventes.

### 7.2. Mantenimiento correctivo

El dispositivo no contiene piezas que el usuario pueda reparar. No abra el dispositivo ni lo modifique.

Encargue las reparaciones y el mantenimiento a personas capacitadas o experimentadas. Póngase en contacto con su distribuidor de Highlite International para obtener más información.

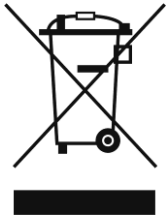
## 8. Desinstalación transporte y almacenamiento

---

- Desconecte la fuente de alimentación antes de la desinstalación.
- Siempre que sea posible utilice el embalaje original para transportar el dispositivo.
- Limpie el dispositivo antes de guardarlo. Siga las instrucciones de limpieza de la sección **7.1.1. Instrucciones básicas para la limpieza** en la página 36.
- Siempre que sea posible guarde el dispositivo en el embalaje original.

## 9. Eliminación al final de su vida útil

### Eliminación correcta de este producto



Residuos de equipos eléctricos y electrónicos

Este símbolo que aparece en el producto, su embalaje o documentos indica que no debe ser tratado como residuo doméstico. Elimine este producto llevándolo al punto de recogida respectivo para el reciclaje de equipos eléctricos y electrónicos. De esta forma se evitarán daños al medioambiente o lesiones personales debidas a la eliminación de residuos no controlada. Para obtener más información sobre el reciclaje de este producto póngase en contacto con las autoridades locales o su distribuidor autorizado.

## 10. Conformidad



Por la presente, Highlite International declara que el dispositivo EDGE EHS-1, código de producto: D1475B cumple la Directiva 2014/53/EU (RED - Directiva de equipos radioeléctricos).

El texto completo de la declaración de conformidad está disponible en la página de producto respectiva del sitio web de Highlite International ([www.highlite.com](http://www.highlite.com)).

El DAP EDGE EHS-1 es un dispositivo de audio inalámbrico Class 2 (Decisión de la Comisión 2000/299/EC).

Frecuencia: 610-668 MHz

	BE	DK	DE	FR	HR	LV	LT	MT
	NL	AT	PL	RO	SK	ES	SE	

### Exclusión de responsabilidad

Los rangos de frecuencia disponibles para transmisores de radio difieren entre países y regiones. Consulte la información de la autoridad nacional y/o regional respectiva, puesto que se puede aplicar una licencia o restricciones específicas para el uso del dispositivo. No nos hacemos responsables en el caso de que el dispositivo no funcione o no pueda ser utilizado en su país o región, o si requiere una licencia adicional. Antes de utilizar el dispositivo consulte las frecuencias permitidas en su país o región.





©2023 DAP