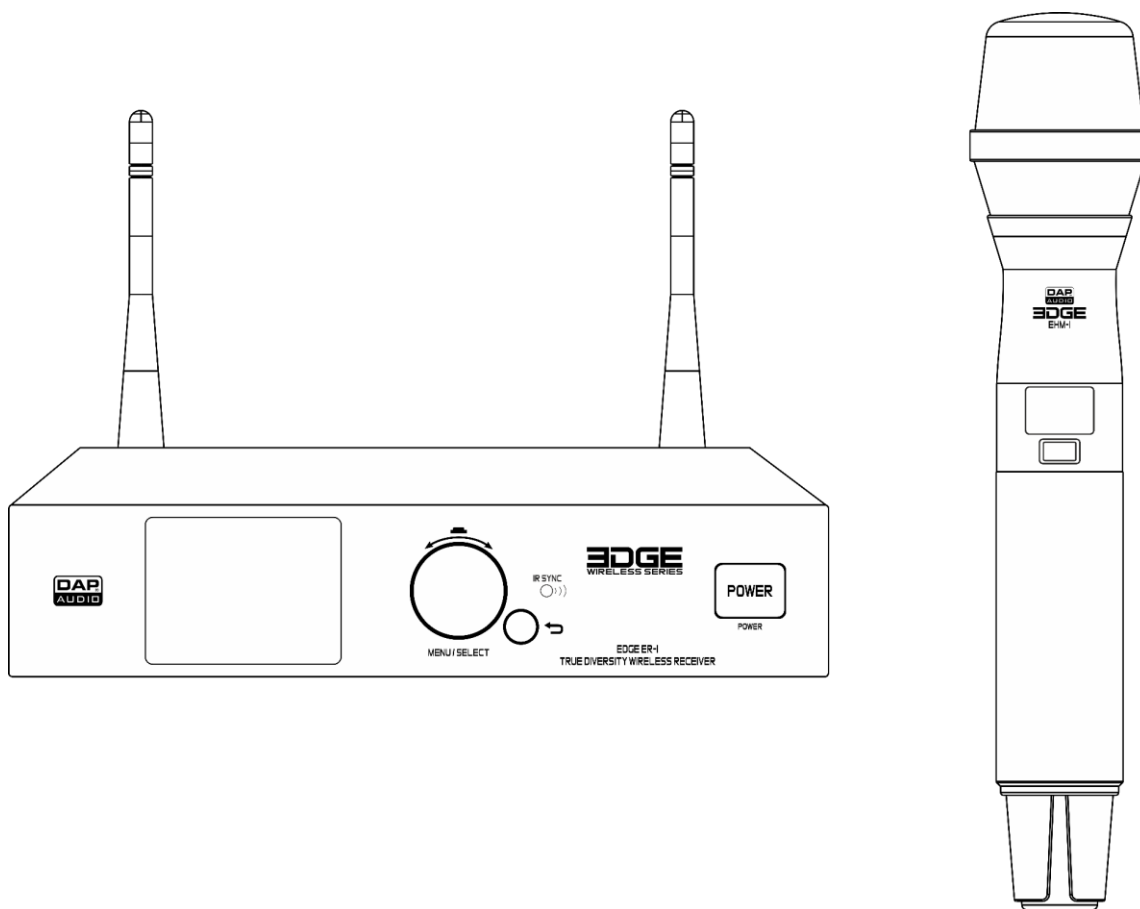




## MANUEL D'UTILISATION



FRANÇAIS

**EDGE EHS-1**

**V3**

Code de produit : D1475B

## Avant-propos

---

Merci d'avoir acheté ce produit DAP.

Ce manuel d'utilisation a pour but de fournir des instructions pour une utilisation correcte et sûre de ce produit.

Conservez le manuel d'utilisation pour vous y référer ultérieurement car il fait partie intégrante du produit. Le manuel d'utilisation doit être conservé dans un endroit facilement accessible.

Ce manuel d'utilisation contient des informations concernant :

- Consignes de sécurité
- Installation et fonctionnement de l'appareil
- Utilisation prévue et non prévue de l'appareil
- Procédures d'entretien
- Résolution des problèmes
- Transport, stockage et mise au rebut de l'appareil

Le non-respect des instructions de ce manuel d'utilisation peut entraîner des blessures graves et des dommages matériels.

©2023 DAP. Tous droits réservés.

Aucune partie de ce document ne peut être copiée, publiée ou reproduite d'une autre manière sans le consentement écrit préalable de Highlite International.

La conception et les caractéristiques du produit sont soumises à modification sans avis préalable.

Pour obtenir la dernière version de ce document ou des versions en d'autres langues, veuillez consulter notre site web [www.highlite.com](http://www.highlite.com) ou nous contacter à l'adresse [service@highlite.com](mailto:service@highlite.com).

Highlite International et ses fournisseurs de services autorisés ne sont pas responsables des blessures, des dommages, des pertes directes ou indirectes, des pertes consécutives ou économiques ou de toute autre perte résultant de l'utilisation, de l'incapacité à utiliser ou de la confiance dans les informations contenues dans ce document.

## Table des matières

<b>1. Introduction.....</b>	<b>4</b>
1.1. Avant d'utiliser le Produit .....	4
1.2. Utilisation prévue .....	4
1.3. Durée de vie du produit .....	4
1.4. Conventions de texte .....	4
1.5. Symboles et termes d'avertissement.....	5
1.6. Symboles figurant sur l'étiquette d'informations.....	5
<b>2. Sécurité.....</b>	<b>6</b>
2.1. Avertissements et Consignes de sécurité .....	6
2.2. Exigences pour l'utilisateur .....	7
<b>3. Description de l'appareil.....</b>	<b>8</b>
3.1. Récepteur – vue de la partie avant.....	8
3.2. Récepteur – vue de la partie arrière.....	8
3.3. Microphone (émetteur portable) .....	9
3.4. Caractéristiques du produit .....	10
3.5. Accessoires en option .....	11
3.6. Dimensions.....	12
<b>4. Installation et configuration .....</b>	<b>13</b>
4.1. Conditions ambiantes .....	13
4.2. Installation.....	13
4.2.1. Un seul récepteur .....	13
4.2.2. Deux récepteurs .....	14
4.3. Configuration .....	15
4.3.1. Installation des antennes .....	15
4.3.2. Raccord à l'alimentation .....	16
4.3.2.1. Liaison électrique de plusieurs appareils .....	16
4.3.3. Exemples de configuration.....	17
4.3.3.1. 4 EDGE EHS-1 .....	17
4.3.3.2. 8 EDGE EHS-1 .....	18
4.3.4. Raccord du récepteur à une table de mixage/un amplificateur .....	18
4.3.5. Mise en marche/arrêt – Récepteur .....	19
4.3.6. Installation des piles .....	19
4.3.7. Mise en marche/arrêt – Émetteur .....	20
4.3.8. Jumelage .....	20
<b>5. Fonctionnement .....</b>	<b>20</b>
5.1. Consignes de sécurité pour le fonctionnement .....	20
5.2. Fonctionnement .....	21
5.3. Panneau de commande - Récepteur .....	21
5.3.1. Options du menu principal.....	22
5.3.1.1. Groupe .....	23
5.3.1.2. Canal .....	23
5.3.1.3. Fréquence .....	24
5.3.1.4. Balayage .....	24
5.3.1.5. Synchronisation.....	25
5.3.1.6. Verrouillage .....	25
5.3.1.7. Gain de l'émetteur .....	26
5.3.1.8. Gain du récepteur .....	26
5.3.1.9. Passe-bas .....	27
5.3.1.10. Silencieux .....	27
5.3.1.11. Touche de tonalité .....	28
5.3.1.12. Couleur.....	28
5.3.1.13. Nom .....	29
5.3.1.14. Alimentation de l'antenne .....	29
5.4. Panneau de commande - Émetteur .....	30
5.4.1. Sourdine .....	30

5.4.2.	Options du menu principal.....	30
5.4.2.1.	Groupe .....	31
5.4.2.2.	Canal .....	31
5.4.2.3.	Fréquence .....	32
5.4.2.4.	Gain .....	32
5.4.2.5.	Puissance de sortie radio.....	33
5.4.2.6.	Verrouillage .....	33
5.5.	Vue d'ensemble des canaux et des fréquences .....	34
<b>6.</b>	<b>Résolution des problèmes .....</b>	<b>35</b>
6.1.	Ajustement du gain du microphone .....	35
<b>7.</b>	<b>Maintenance .....</b>	<b>36</b>
7.1.	Maintenance préventive.....	36
7.1.1.	Consignes de base pour le nettoyage .....	36
7.2.	Maintenance réparatrice.....	36
<b>8.</b>	<b>Désinstallation, transport et stockage .....</b>	<b>36</b>
<b>9.</b>	<b>Mise au rebut .....</b>	<b>37</b>
<b>10.</b>	<b>Certification.....</b>	<b>37</b>

## 1. Introduction

### 1.1. Avant d'utiliser le Produit



#### Important

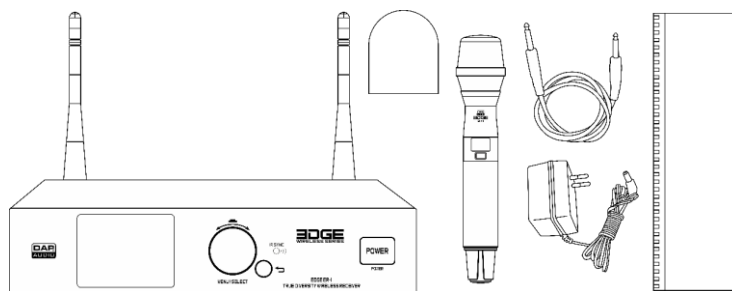
Lisez et suivez les instructions de ce manuel d'utilisation avant d'installer, d'utiliser ou de réparer ce produit.

Le fabricant ne sera en aucun cas tenu responsable des dommages causés par le non-respect de ce manuel.

Après le déballage, vérifiez le contenu de la boîte. Si des pièces sont manquantes ou endommagées, contactez votre revendeur Highlite International.

Le contenu expédié comprend :

- DAP EDGE EHS-1 (récepteur + émetteur)
- 2 antennes
- Adaptateur d'alimentation C.A. (1,4 m)
- Câble jack mono (1 m)
- Couvercle antivent
- Pochette en cuir
- Autocollants pour microphone
- Manuel d'utilisation



Kit de montage :

- Support de montage long
- Support de montage court
- Plaque de montage
- 4 vis de montage pour l'appareil
- 4 vis de montage pour le rack de 19 pouces

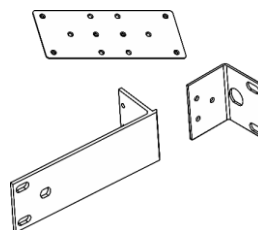


Schéma 01

### 1.2. Utilisation prévue

Cet appareil est destiné à un usage en tant que système de microphone sans fil. Il convient uniquement à une installation intérieure.

Toute autre utilisation, non mentionnée dans l'utilisation prévue, est considérée comme une utilisation non prévue et incorrecte.

### 1.3. Durée de vie du produit

Cet appareil ne doit pas être utilisé en permanence. Débranchez l'appareil de l'alimentation électrique lorsqu'il n'est pas en fonctionnement. Cela permettra de réduire l'usure et d'améliorer la durée de vie de l'appareil.

### 1.4. Conventions de texte

Tout au long du manuel d'utilisation, les conventions de texte suivantes sont utilisées :

- Boutons : Tous les boutons sont en caractères gras, par exemple « Appuyez sur les boutons **UP / DOWN** »
- Références : Les références aux chapitres et aux parties de l'appareil sont en caractères gras, par exemple : « Reportez-vous à la section **2. Sécurité** », « appuyez sur l'interrupteur d'alimentation **(03)** »
- 0 - 255 : Définit une plage de valeurs
- Remarques : **Remarque** : (en caractères gras) est suivi par des informations utiles ou des conseils

## 1.5. Symboles et termes d'avertissement

Les consignes de sécurité et les avertissements sont indiqués tout au long du manuel d'utilisation par des pictogrammes de sécurité.

Suivez toujours les instructions fournies dans ce manuel d'utilisation.



### **DANGER**

Indique une situation dangereuse imminente qui, si elle n'est pas évitée, entraînera la mort ou des blessures graves.



### **AVERTISSEMENT**

Indique une situation dangereuse imminente qui, si elle n'est pas évitée, pourrait entraîner la mort ou des blessures graves.



### **PRUDENCE**

Indique une situation potentiellement dangereuse qui, si elle n'est pas évitée, peut entraîner des blessures mineures ou modérées.



### **Attention**

Indique des informations importantes pour le bon fonctionnement et l'utilisation correcte du produit.



### **Important**

Lisez et respectez les instructions de ce document.



Fournit des informations importantes sur la mise au rebut de ce produit.



## 1.6. Symboles figurant sur l'étiquette d'informations

Ce produit est fourni avec une étiquette d'informations. L'étiquette d'informations est située au-dessous de l'appareil.

L'étiquette d'informations contient les symboles suivants :



Cet appareil ne doit pas être traité comme un déchet ménager.



## 2. Sécurité



### Important

Lisez et suivez les instructions de ce manuel d'utilisation avant d'installer, d'utiliser ou de réparer ce produit.

Le fabricant ne sera en aucun cas tenu responsable des dommages causés par le non-respect de ce manuel.

### 2.1. Avertissements et Consignes de sécurité



### DANGER

Danger pour les enfants

À l'usage des adultes seulement. L'appareil doit être installé hors de portée des enfants.

- Ne laissez pas les parties d'emballage (sacs en plastique, mousse de polystyrène, clous, etc.) à portée des enfants. Les matériaux d'emballage représentent une source potentielle de danger pour les enfants.



### Attention

Une manipulation incorrecte de l'adaptateur d'alimentation C.A. peut entraîner des situations dangereuses

Cet appareil est livré avec un adaptateur d'alimentation C.A. Une manipulation incorrecte de l'adaptateur d'alimentation C.A. peut entraîner des situations dangereuses.

- Utilisez uniquement l'adaptateur d'alimentation C.A. fourni avec l'appareil.
- N'enroulez pas le câble d'alimentation autour de l'adaptateur d'alimentation ou de tout autre objet. Ceci peut endommager les fils internes.
- Ne couvrez pas l'adaptateur d'alimentation avec quoi que ce soit lorsqu'il est branché dans la prise de courant. Cela pourrait causer une surchauffe.
- N'exposez pas l'adaptateur d'alimentation à de l'eau ou à d'autres liquides.

N'utilisez pas l'adaptateur d'alimentation :

- S'il présente des signes de surchauffe, par exemple le plastique est endommagé
- Si les broches d'entrée C.A. présentent des signes de corrosion ou de surchauffe
- Si le câble d'alimentation est endommagé ou présente des signes de fatigue matérielle.



### Attention

Sécurité générale

- Ne secouez pas l'appareil. Évitez tout geste brusque durant l'installation ou l'utilisation de l'appareil.
- Si vous heurtez ou laissez tomber l'appareil, débranchez-le immédiatement de l'alimentation électrique.
- Si l'appareil est exposé à des différences extrêmes de température (par exemple après le transport), ne le branchez pas immédiatement. Laissez l'appareil atteindre la température ambiante avant de le mettre en marche, sinon il risque d'être endommagé par la condensation formée.
- Si l'appareil ne fonctionne pas correctement, cessez de l'utiliser immédiatement.

**Attention**

**Cet appareil ne doit être utilisé qu'aux fins pour lesquelles il a été conçu.**

Cet appareil est destiné à être utilisé comme un système de microphone sans fil. Toute utilisation incorrecte peut entraîner des situations dangereuses et provoquer des blessures et des dommages matériels.

- Cet appareil ne doit pas être utilisé en permanence.
- Cet appareil ne contient aucune pièce susceptible d'être réparée par l'utilisateur. Toute modification non autorisée de l'appareil entraîne l'annulation de la garantie. De telles modifications peuvent entraîner des blessures et des dommages matériels.

**Attention**

**N'exposez pas l'appareil à des conditions qui dépassent les conditions de la classe IP.**

Cet appareil affiche un indice de protection IP20. La classe IP (Ingress Protection) 20 offre une protection contre les objets solides de plus de 12 mm, tels que les doigts, et aucune protection contre la pénétration d'eau.

## 2.2. Exigences pour l'utilisateur

Ce produit peut être utilisé par des personnes ordinaires. La maintenance et l'installation peuvent être effectuées par des personnes ordinaires. L'entretien ne doit être effectué que par des personnes formées ou qualifiées. Contactez votre revendeur Highlite International pour en savoir plus.

Les personnes formées ont été formées par une personne qualifiée, ou sont supervisées par une personne qualifiée, pour des tâches et des activités professionnelles spécifiques associées à l'entretien de ce produit, afin qu'elles puissent identifier les risques et prendre des précautions pour les éviter.

Les personnes qualifiées ont une formation ou une expérience qui leur permet de reconnaître les risques et d'éviter les dangers associés à l'entretien de ce produit.

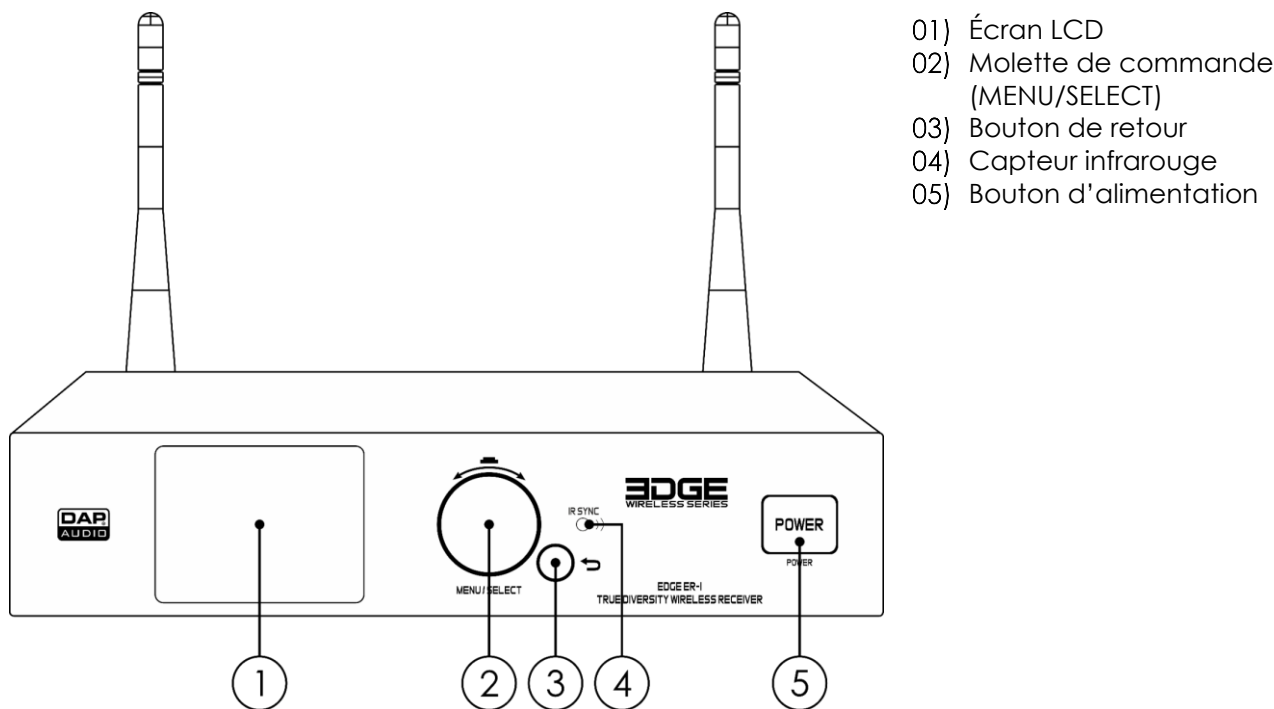
Les personnes ordinaires sont toutes les personnes autres que les personnes formées et les personnes qualifiées. Les personnes ordinaires comprennent non seulement les utilisateurs du produit, mais aussi toutes les autres personnes qui peuvent avoir accès à l'appareil ou qui peuvent se trouver à proximité de l'appareil.



### 3. Description de l'appareil

Le EDGE EHS-1 est un système portable sans fil. Il se compose d'un émetteur portable et d'un récepteur. Le EDGE est adapté à la transmission de la voix. L'émetteur est alimenté par 2 piles AA LR6 (alcalines) (non incluses).

#### 3.1. Récepteur – vue de la partie avant



- 01) Écran LCD
- 02) Molette de commande (MENU/SELECT)
- 03) Bouton de retour
- 04) Capteur infrarouge
- 05) Bouton d'alimentation

Schéma 02

#### 3.2. Récepteur – vue de la partie arrière

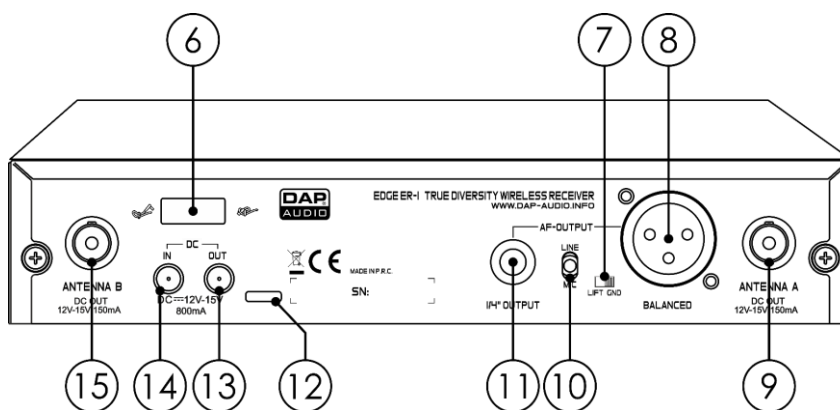
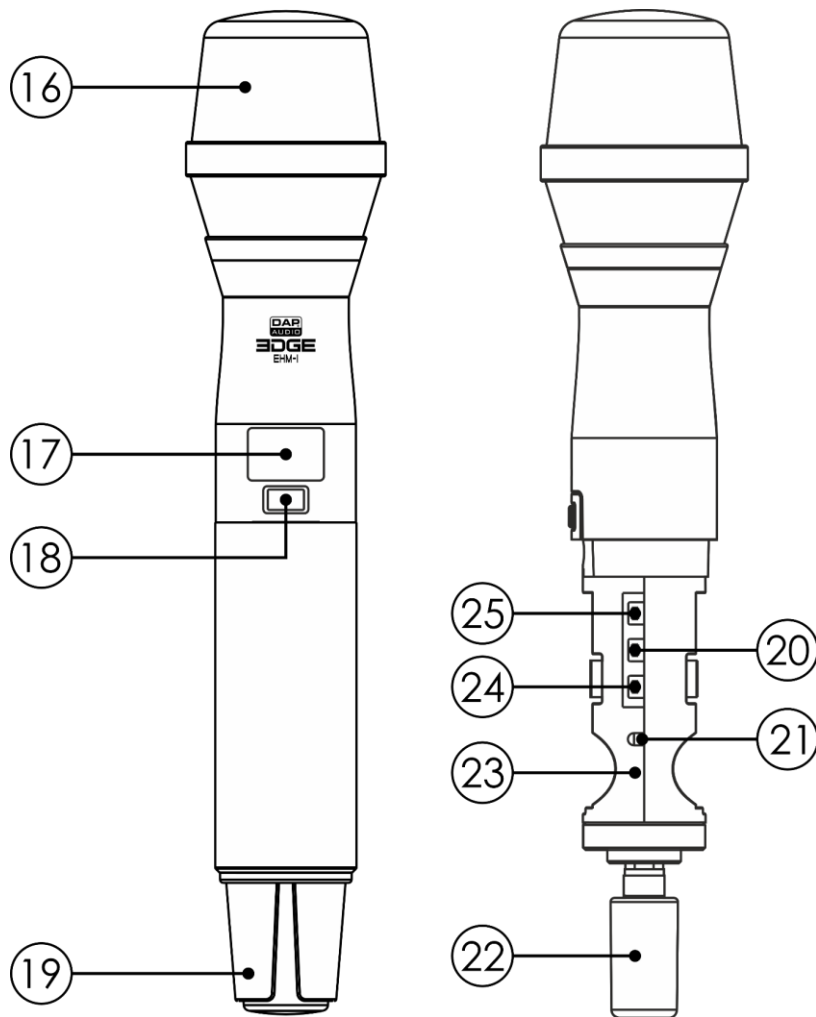


Schéma 03

- 06) Œillet de sécurité du câble d'alimentation
- 07) Commutateur GROUND/LIFT
- 08) Sortie symétrique XLR AF à 3 broches
- 09) Connecteur BNC C.C. 12 - 15 V (antenne A, 150 mA)
- 10) Commutateur MIC/LINE
- 11) Sortie de connecteur AF jack 1/4"/6,3 mm
- 12) Connecteur USB-C (pour mises à jour du micrologiciel)
- 13) Connecteur d'alimentation C.C. 12 - 15 V OUT (800 mA)
- 14) Connecteur d'alimentation C.C. 12 - 15 V IN (800 mA)
- 15) Connecteur BNC C.C. 12 - 15 V (antenne B, 150 mA)

## 3.3. Microphone (émetteur portable)



- 16) Tête du microphone
- 17) Écran OLED
- 18) Bouton d'alimentation (ON/OFF)
- 19) Couverture des piles
- 20) Bouton DOWN

- 21) Capteur infrarouge
- 22) Antenne de l'émetteur
- 23) Compartiment à piles (2 x AA LR6)
- 24) Bouton SET
- 25) Bouton UP

Schéma 04

### 3.4. Caractéristiques du produit

Modèle :	EDGE EHS-1
<b>Récepteur</b>	
<b>Alimentation :</b>	
Tension d'entrée :	100 - 240 V C.A. 50 / 60 Hz
Tension de sortie :	12 - 15 V C.C.
Consommation :	5,3 W
<b>Adaptateur d'alimentation C.A. :</b>	
Tension d'entrée :	100 - 240 V C.A. 50 / 60 Hz
Tension de sortie :	15 V C.C.
<b>Caractéristiques physiques :</b>	
Dimensions :	205 x 225 x 44,5 mm (L x l x h), 1 U
Profondeur d'installation :	220 mm
Poids :	1,24 kg
<b>Caractéristiques audio :</b>	
Plage de fréquences :	610 - 668 MHz
Stabilité sans fil :	0,0015 %
Bande passante RF :	60 MHz
Niveau THD :	< 1,0 %
Rapport signal/bruit :	> 100 dB
Impédance d'entrée de l'antenne RF :	50 Ω
Sortie audio symétrique max. :	48 dBu
Impédance de sortie du récepteur :	50 Ω
Tension de sortie de l'antenne du récepteur RF :	15 V
Courant de sortie de l'antenne du récepteur RF :	150 mA
<b>Prises :</b>	
Prise d'alimentation :	Connecteurs C.C. (IN/OUT)
Connecteurs de sortie :	1 connecteur XLR à 3 broches (OUT), symétrique 1 connecteur TS jack 6,3 mm (OUT), asymétrique
Connecteurs RF d'entrée :	2 connecteurs BNC (entrée de l'antenne RF)
<b>Fonctionnement et contrôle :</b>	
Type de récepteur :	Vraie diversité
Affichage :	OLED
<b>Fabrication :</b>	
Boîtier :	Aluminium/métal
Couleur :	Noir
Indice de protection :	IP20
<b>Émetteur</b>	
<b>Caractéristiques physiques :</b>	
Dimensions :	Ø 51 mm x 255 mm (l x h)
Diamètre :	36 mm
Poids :	0,38 kg
<b>Caractéristiques audio :</b>	
Type de micro :	Condensateur
Sensibilité :	2,2 mV

Plage de gain :	30 dB
Diagramme polaire :	Cardioïde
Réponse en fréquence :	60 - 18000 Hz
SPL maximum :	130 dB
Plage de fréquences :	610 - 668 MHz
Stabilité sans fil :	0,0015 %
Puissance RF :	30 mW
Bande passante RF :	60 MHz
Déviation de fréquence :	± 75 kHz
Rejet des fréquences parasites :	≤ 50 dBC

**Fonctionnement et contrôle :**

Écran :	OLED
---------	------

**Fabrication :**

Boîtier :	Aluminium
Couleur :	Noir
Indice de protection :	IP20

**Piles :**

Piles :	2 x AA LR6 (alcalines) 1,5 V (non incluses)
Temps de fonctionnement moyen :	10 heures

**Caractéristiques thermiques :**

Température ambiante max. $t_a$ :	50 °C
Température ambiante min. :	0 °C

### 3.5. Accessoires en option

Vous pouvez acheter les accessoires suivants en option :

- [D1476B](#) (EDGE EBS-1, système de poche sans fil à 1 canal)
- [D1477B](#) (EDGE EHM-1, microphone portable à condensateur)
- [D1478B](#) (EDGE EBT-1, émetteur de poche)
- [D1479B](#) (EDGE EHS-2, système portable sans fil à 2 canaux)
- [D1480B](#) (EDGE EBS-2, système de poche sans fil à 2 canaux)
- [D1485](#) (EDGE ED-1, répartiteur d'antenne)
- [D1486](#) (EDGE EUA-1, jeu de 2 antennes unidirectionnelles)
- [D1487](#) (EDGE EOA-1, jeu de 2 antennes omnidirectionnelles)

3.6. Dimensions

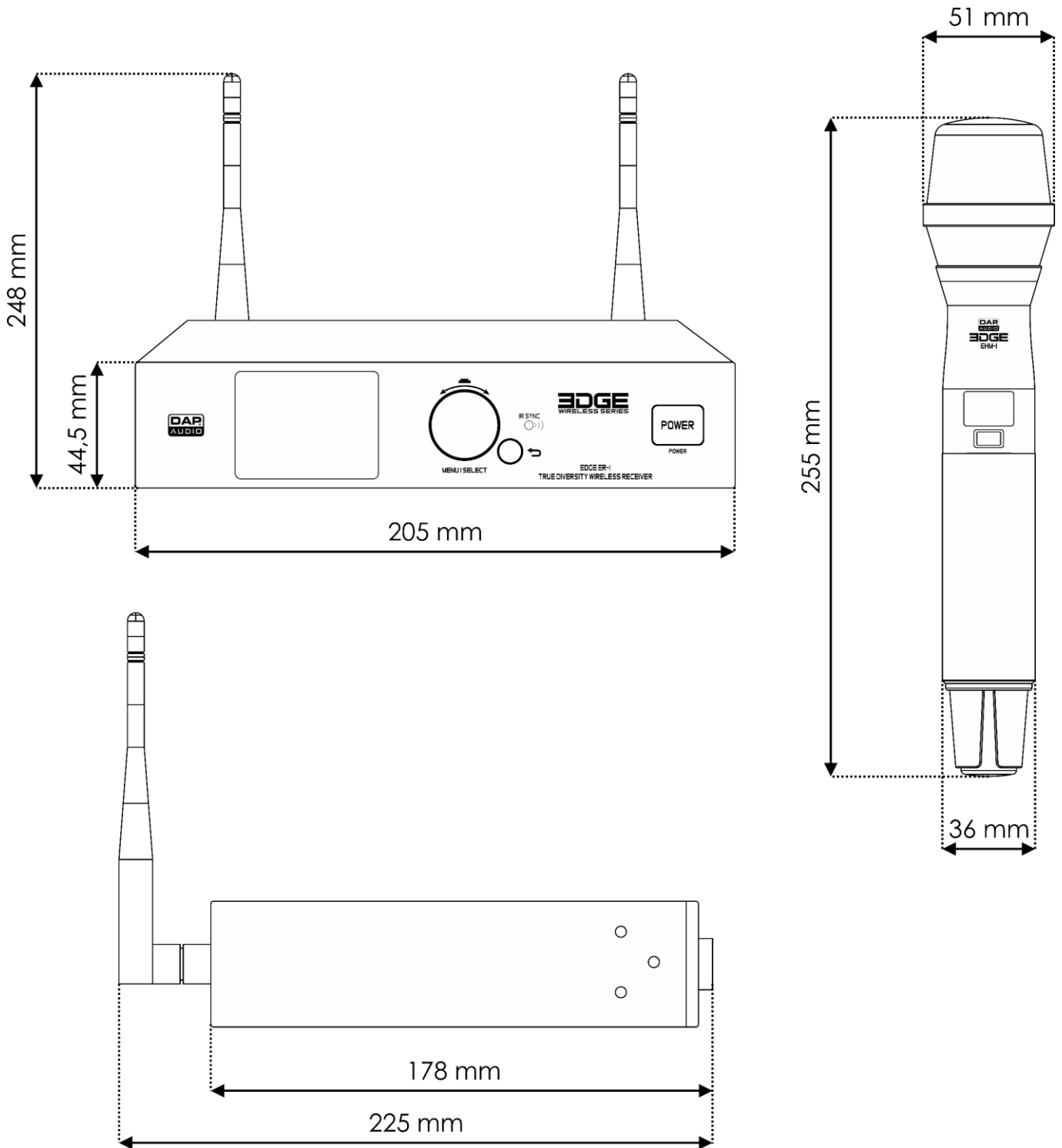


Schéma 05

## 4. Installation et configuration

### 4.1. Conditions ambiantes

- L'appareil ne peut être utilisé qu'à l'intérieur.
- La température ambiante maximale  $t_a = 50\text{ °C}$  ne devra jamais être dépassée.
- L'humidité relative ne doit pas dépasser 50 % à une température ambiante de 50 °C.

### 4.2. Installation

Le récepteur peut être posé sur une surface plane et stable, ou être monté dans un rack standard de 19 pouces. Le récepteur nécessite 1 unité de rack (U) d'espace, qui a une hauteur de 44,45 mm. Assurez-vous que le rack est suffisamment bien fixé pour éviter qu'il ne devienne instable ou ne tombe.

L'appareil est livré avec 2 supports de montage et des vis de réglage. Il est possible de monter un seul récepteur ou deux récepteurs dans un rack de 19 pouces.

Pour monter le récepteur, vous avez besoin d'un tournevis Phillips.

Pour monter le récepteur sur un rack à deux montants, suivez les étapes suivantes :

- 01) Fixez les supports de montage et/ou la plaque de montage au(x) récepteur(s). Veuillez consulter **4.2.1. Un seul récepteur** ou **4.2.2 Deux récepteurs** (pages 13-14) pour en savoir plus.
- 02) Insérez 4 écrous cage dans les ouvertures des montants du rack où vous souhaitez monter le(s) récepteur(s).
- 03) Positionnez le(s) récepteur(s) devant les montants du rack de façon à ce que les 4 ouvertures de montage des supports de montage soient en face des ouvertures des montants du rack avec les écrous cage.
- 04) Utilisez un tournevis pour fixer le(s) récepteur(s) aux montants du rack à l'aide de 4 vis.

#### 4.2.1. Un seul récepteur

Fixez les supports de montage longs et courts fournis avec les vis de montage sur le récepteur.

Utilisez un tournevis Phillips pour serrer les vis de montage.

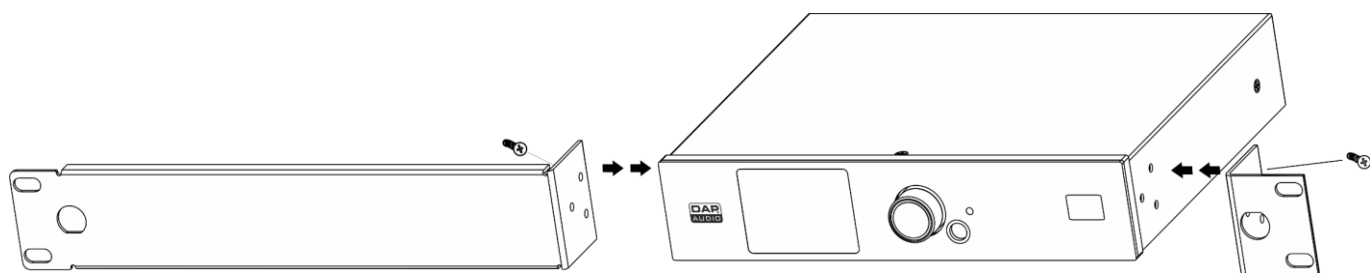


Schéma 06

#### 4.2.2. Deux récepteurs

01) Fixez les supports de montage courts fournis avec les vis de montage sur les récepteurs. Utilisez un tournevis Phillips pour serrer les vis de montage.

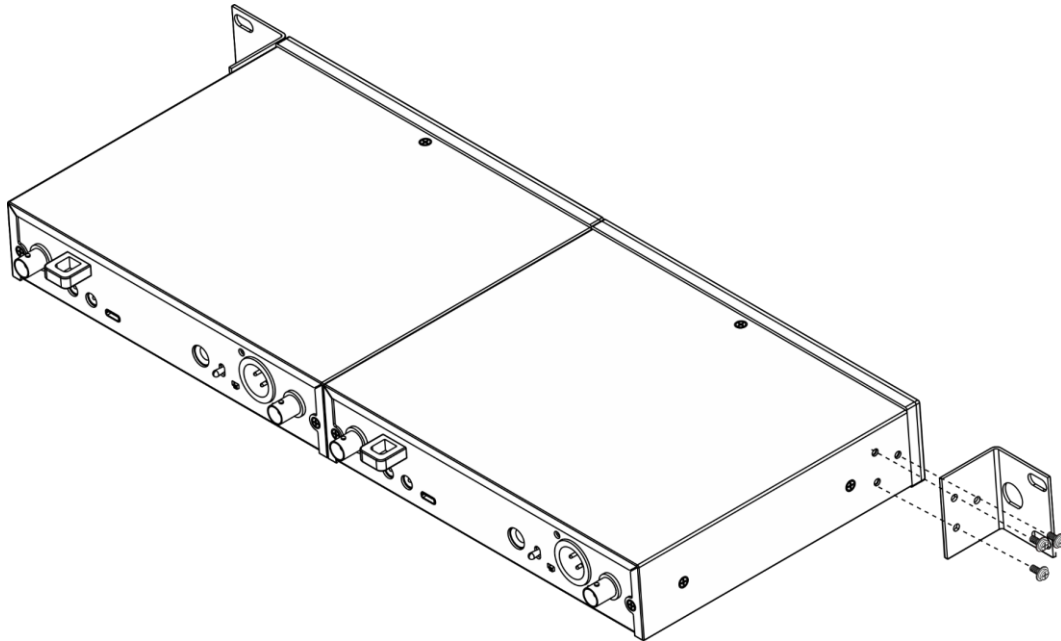


Schéma 07

02) Fixez la plaque de montage fournie avec les vis de montage sur la partie inférieure des deux récepteurs. Utilisez un tournevis Phillips pour serrer les vis de montage.

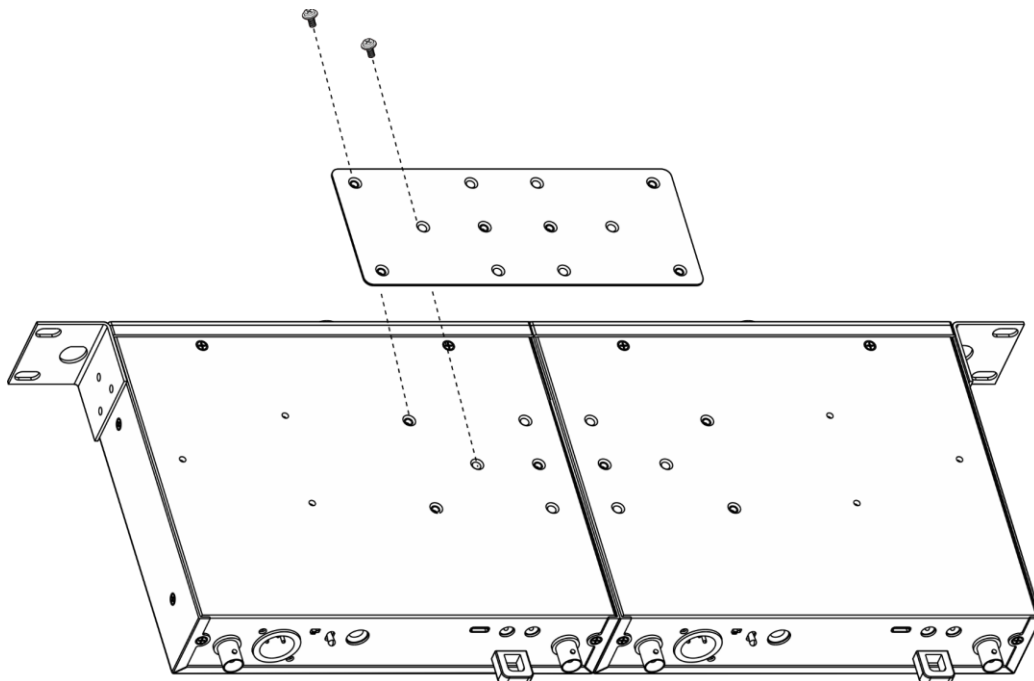


Schéma 08

### 4.3. Configuration



#### Attention

Connectez tous les câbles de données avant d'alimenter l'appareil.  
Débranchez l'alimentation avant de connecter ou de déconnecter les câbles de données.

Pour configurer le système portable sans fil, suivez les étapes suivantes :

- 01) Installez les antennes. Veuillez consulter **4.3.1. Installation des antennes** (page 15).
- 02) Connectez le récepteur à la source d'alimentation. Veuillez consulter **4.3.2. Raccord à l'alimentation** et **4.3.2.1. Liaison électrique de plusieurs appareils** (page 16).
- 03) Connectez les autres appareils EDGE au(x) récepteur(s). Veuillez consulter **4.3.3. Exemples de configuration** (pages 17-18).
- 04) Connectez une table de mixage/un amplificateur au(x) récepteur(s). Veuillez consulter **4.3.4. Raccord du récepteur à une table de mixage/un amplificateur** (page 18).
- 05) Allumez le récepteur. Veuillez consulter **4.3.5. Mise en marche/arrêt - Récepteur** (page 19).
- 06) Installez les piles dans l'émetteur. Veuillez consulter **4.3.6. Installation des piles** (page 19).
- 07) Allumez l'émetteur. Veuillez consulter **4.3.7. Mise en marche/arrêt - Émetteur** (page 20).
- 08) Jumelez l'émetteur avec le récepteur. Veuillez consulter **4.3.8. Jumelage** (page 20).
- 09) Allumez la table de mixage/l'amplificateur connecté(e).

#### 4.3.1. Installation des antennes

L'appareil est livré avec 2 antennes. Les antennes ne sont pas connectées. Pour installer les antennes :

- 01) Insérez la 1<sup>re</sup> antenne dans le **connecteur BNC C.C. 12 - 15 V (09)**.
- 02) Insérez la 2<sup>e</sup> antenne dans le **connecteur BNC C.C. 12 - 15 V (15)**.
- 03) Pointez les antennes selon un angle de 45 degrés (schéma 09), à l'opposé l'une de l'autre.

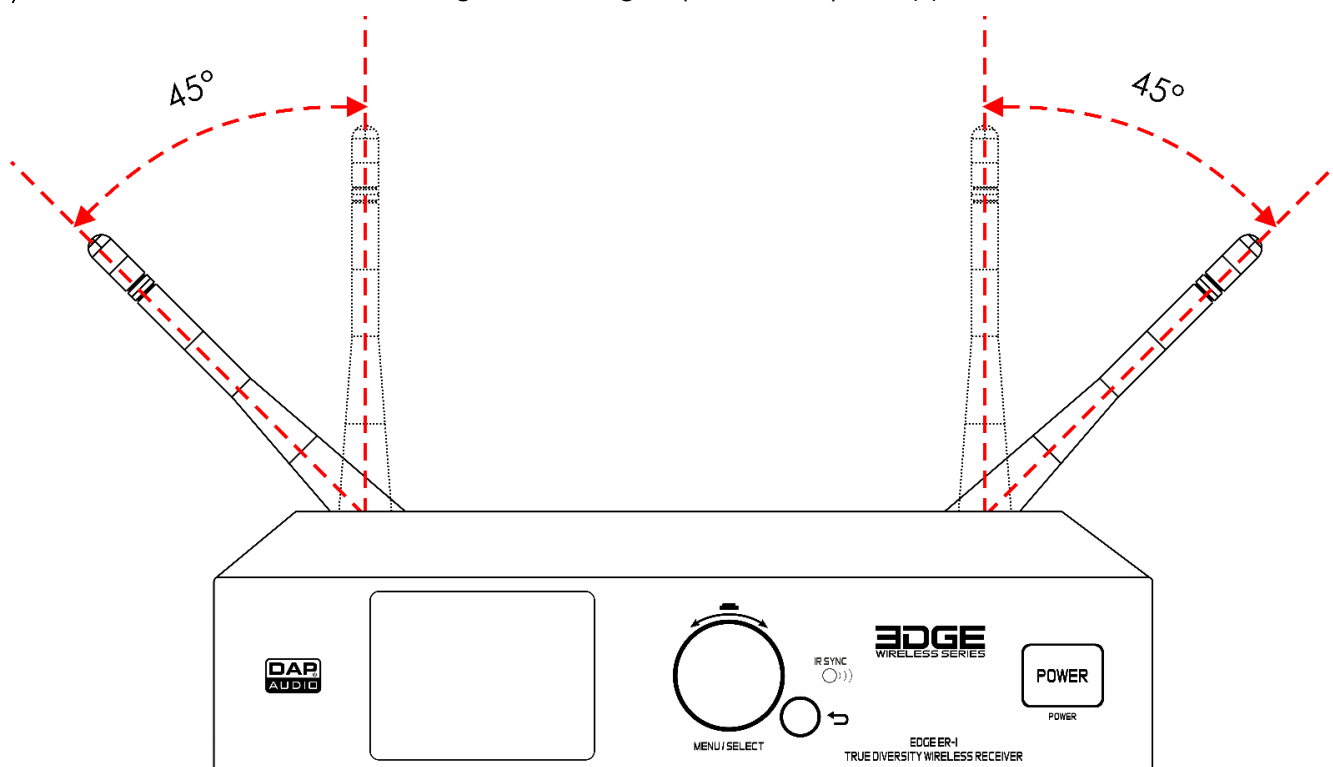


Schéma 09

#### Remarque :

- N'utilisez pas les antennes à proximité de surfaces métalliques ou d'autres obstructions.
- Veillez à ce que les antennes ne se croisent pas lorsque plusieurs systèmes sans fil sont utilisés.



### 4.3.2. Raccord à l'alimentation

**Attention**

**Une manipulation incorrecte de l'adaptateur d'alimentation C.A. peut entraîner des situations dangereuses**

Cet appareil est livré avec un adaptateur d'alimentation C.A. Une manipulation incorrecte de l'adaptateur d'alimentation C.A. peut entraîner des situations dangereuses.

- Branchez le récepteur à la prise de courant à l'aide de l'adaptateur d'alimentation C.A. fourni. Utilisez uniquement l'adaptateur d'alimentation C.A. fourni avec l'appareil.
- Assurez-vous que la prise de courant est facilement accessible.
- Débranchez l'adaptateur d'alimentation C.A. de la prise de courant lorsque l'appareil n'est pas utilisé.

#### 4.3.2.1. Liaison électrique de plusieurs appareils

Ce récepteur supporte la liaison électrique. L'alimentation peut être relayée vers un autre récepteur via le **connecteur d'alimentation C.C. 12 - 15 V OUT (13)**.

La liaison électrique de plusieurs appareils ne doit être effectuée que par des personnes formées ou qualifiées.

Pour éviter toute surcharge du circuit électrique, lors de la liaison électrique de plusieurs appareils :

- Utilisez des câbles ayant une capacité de transport de courant suffisante. L'adaptateur d'alimentation fourni avec l'appareil n'est pas adapté à la liaison électrique de plusieurs appareils.
- Veillez à ce que le courant total de l'appareil et de tous les appareils connectés ne dépasse pas la capacité nominale de l'adaptateur d'alimentation, des câbles d'alimentation et du disjoncteur.
- Ne reliez pas plus d'appareils sur une liaison d'alimentation que le nombre maximum recommandé.

4.3.3. Exemples de configuration

Il est possible de connecter plusieurs récepteurs et émetteurs et d'installer des accessoires. Veuillez consulter 3.5. Accessoires en option (page 11) pour en savoir plus.

4.3.3.1. 4 EDGE EHS-1

Dans une configuration avec 4 récepteurs, vous pouvez utiliser un seul répartiteur d'antenne et un jeu d'antennes unidirectionnelles/omnidirectionnelles.

Les antennes reçoivent le signal du ou des émetteurs et l'envoient au répartiteur d'antenne. Le répartiteur d'antenne envoie le signal à chaque récepteur connecté.

Les antennes unidirectionnelles/omnidirectionnelles et le répartiteur d'antenne ne sont pas fournis avec l'appareil. Veuillez consulter 3.5. Accessoires en option (page 11).

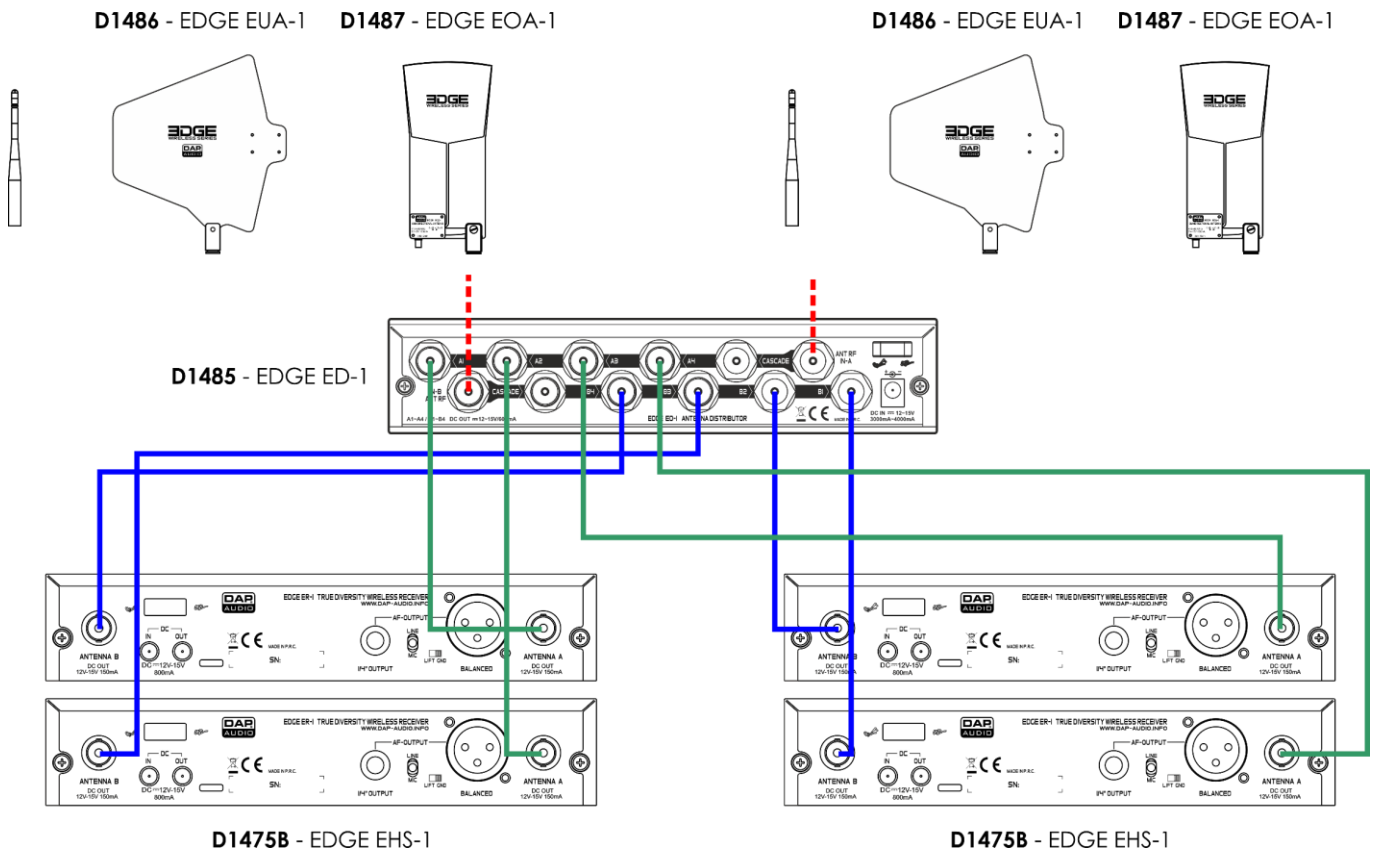


Schéma 10

## 4.3.3.2. 8 EDGE EHS-1

Dans une configuration avec 8 récepteurs, vous pouvez utiliser 2 répartiteurs d'antenne et un jeu d'antennes unidirectionnelles/omnidirectionnelles.

Les antennes reçoivent le signal du ou des émetteurs et l'envoient au répartiteur d'antenne. Le répartiteur d'antenne envoie le signal à l'autre répartiteur d'antenne connecté. Les deux répartiteurs d'antenne envoient le signal à chaque récepteur connecté.

Les antennes unidirectionnelles/omnidirectionnelles et le répartiteur d'antenne ne sont pas fournis avec l'appareil. Veuillez consulter **3.5. Accessoires en option** (page 11).

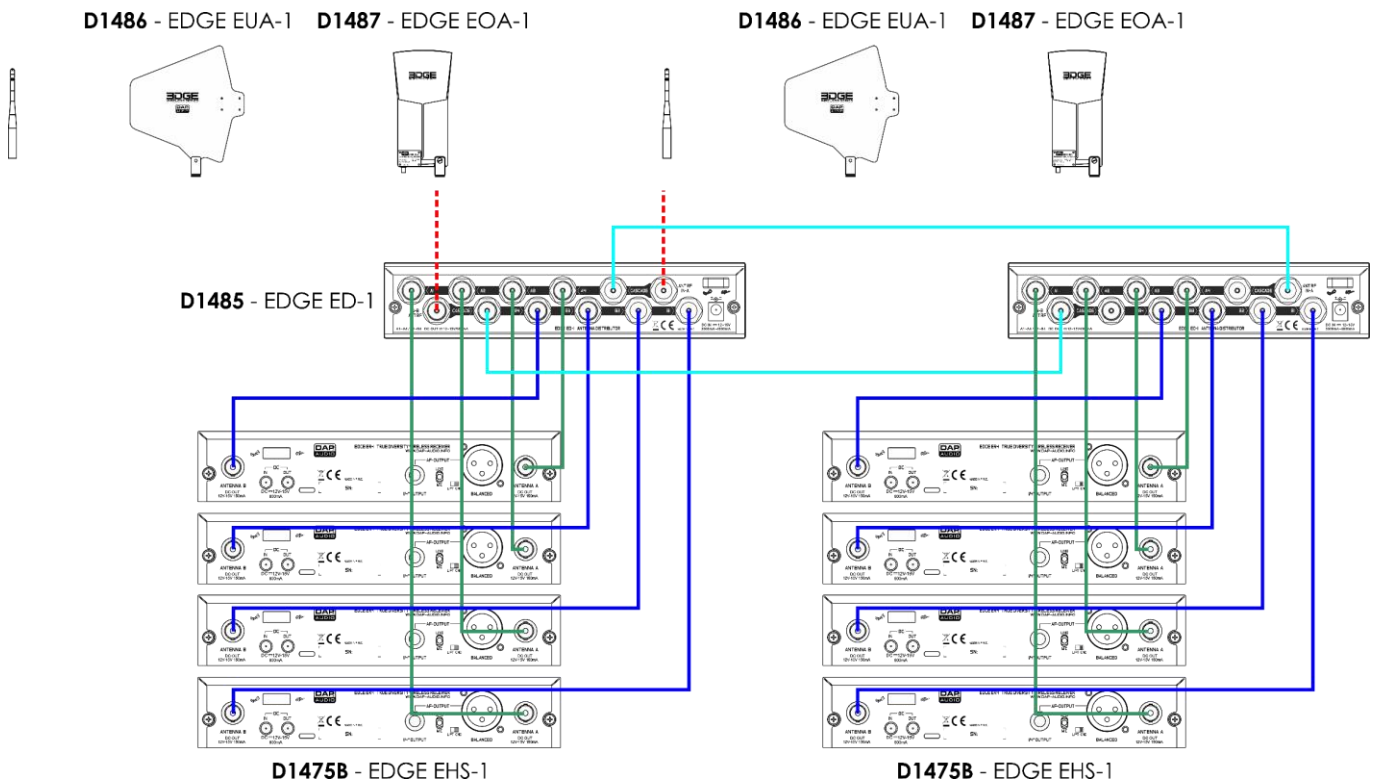


Schéma 11

## 4.3.4. Raccord du récepteur à une table de mixage/un amplificateur

**Attention**

**Connectez tous les câbles de données avant d'alimenter l'appareil.  
Débranchez l'alimentation avant de connecter ou de déconnecter les câbles de données.**

Le récepteur dispose d'un connecteur de sortie XLR à 3 broches symétrique et d'un connecteur de sortie jack 1/4"/6,3 mm asymétrique.

Pour connecter le récepteur à une table de mixage ou à un amplificateur :

- 01) Assurez-vous que le récepteur n'est pas connecté à l'alimentation électrique et que le volume est baissé.
- 02) Assurez-vous que la table de mixage ou l'amplificateur sont éteints et que le volume est baissé.
- 03) Utilisez un câble audio XLR à 3 broches pour connecter le **connecteur AF symétrique à 3 broches OUT (08)** du récepteur aux connecteurs d'entrée XLR de la table de mixage, ou utilisez un câble jack mono 1/4" pour connecter le **connecteur AF jack 1/4"/6,3 mm OUT (11)** du récepteur au connecteur d'entrée de l'amplificateur.

#### 4.3.5. Mise en marche/arrêt – Récepteur

Le récepteur possède un bouton d'alimentation.

- Appuyez sur le **bouton d'alimentation (05)** et maintenez-le enfoncé pendant 2 secondes pour allumer le récepteur. L'**écran LCD (01)** s'allume.
- Appuyez sur le **bouton d'alimentation (05)** et maintenez-le enfoncé pendant 2 secondes pour éteindre le récepteur. Le récepteur reste sous tension.

#### Remarque :

La prise secteur est utilisée comme dispositif de déconnexion. Débranchez l'adaptateur d'alimentation C.A. de la prise de courant pour déconnecter le récepteur de l'alimentation électrique.

#### 4.3.6. Installation des piles

L'émetteur est livré sans piles. Il accepte 2 piles AA LR6 (alcalines).

Pour installer les piles :

- 01) Tournez le **couvercle des piles (19)** dans le sens inverse des aiguilles d'une montre pour le retirer.
- 02) Insérez les piles dans le **compartiment à piles (23)** (schéma 12). L'émetteur fonctionne avec 2 piles AA LR6 (alcalines). Les piles ne sont pas livrées avec l'appareil.
- 03) Remettez le **couvercle des piles (19)** en place sur l'émetteur. Ne serrez pas trop.

#### Remarque :

Veillez à installer les piles en respectant leur polarité.

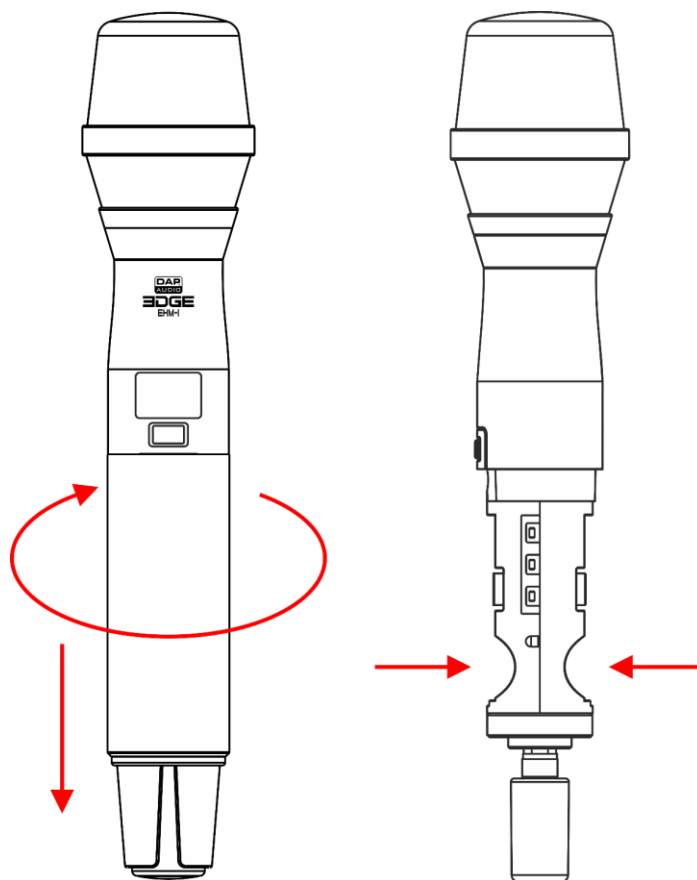


Schéma 12

### 4.3.7. Mise en marche/arrêt – Émetteur

L'émetteur possède un bouton d'alimentation.

- Appuyez sur le **bouton d'alimentation (18)** et maintenez-le enfoncé pendant 3 secondes pour allumer/éteindre l'émetteur.
- Lorsque vous êtes dans le menu principal de l'émetteur, appuyez sur le **bouton d'alimentation (18)** pour confirmer les sélections et revenir à l'écran d'accueil.

### 4.3.8. Jumelage

Vous pouvez jumeler l'émetteur avec le récepteur.

Avant de procéder au jumelage, recherchez les fréquences inutilisées afin d'éviter les interférences. Veuillez consulter **5.3.1.4. Balayage** (page 24).

Pour jumeler automatiquement le récepteur avec l'émetteur, suivez les étapes suivantes :

- 01) Retirez le **covercle des piles (19)** de l'émetteur.
- 02) Placez l'émetteur près du récepteur, de manière à ce que le **capteur infrarouge (21)** de l'émetteur soit aussi proche que possible du **capteur infrarouge (04)** du récepteur.
- 03) Suivez les étapes de **5.3.1.5. Synchronisation** (page 25).
- 04) Remettez le **covercle des piles (19)** en place sur l'émetteur.

Pour régler manuellement l'émetteur et le récepteur sur le même canal et la même fréquence, suivez les étapes suivantes :

- 01) Sélectionnez un groupe sur le récepteur. Veuillez consulter **5.3.1.1. Groupe** (page 23).
- 02) Sélectionnez un canal sur le récepteur. Veuillez consulter **5.3.1.2. Canal** (page 23).
- 03) Sélectionnez une fréquence sur le récepteur. Veuillez consulter **5.3.1.3. Fréquence** (page 24).
- 04) Sélectionnez un groupe sur l'émetteur. Veuillez consulter **5.4.2.1. Groupe** (page 31).
- 05) Sélectionnez un canal sur l'émetteur. Veuillez consulter **5.4.2.2. Canal** (page 31).
- 06) Sélectionnez une fréquence sur l'émetteur. Veuillez consulter **5.4.2.3. Fréquence** (page 32).

## 5. Fonctionnement

### 5.1. Consignes de sécurité pour le fonctionnement



#### Attention

Cet appareil ne doit être utilisé qu'aux fins pour lesquelles il a été conçu.

Cet appareil est destiné à un usage en tant que système portable sans fil. Il convient uniquement à une installation intérieure. Cet appareil ne convient pas à un usage domestique.

Toute autre utilisation, non mentionnée dans l'utilisation prévue, est considérée comme une utilisation non prévue et incorrecte.



#### Attention Alimentation

Avant de connecter l'appareil à l'alimentation électrique, assurez-vous que le courant, la tension et la fréquence correspondent à la tension, au courant et à la fréquence d'entrée spécifiés sur l'étiquette d'informations de l'appareil.

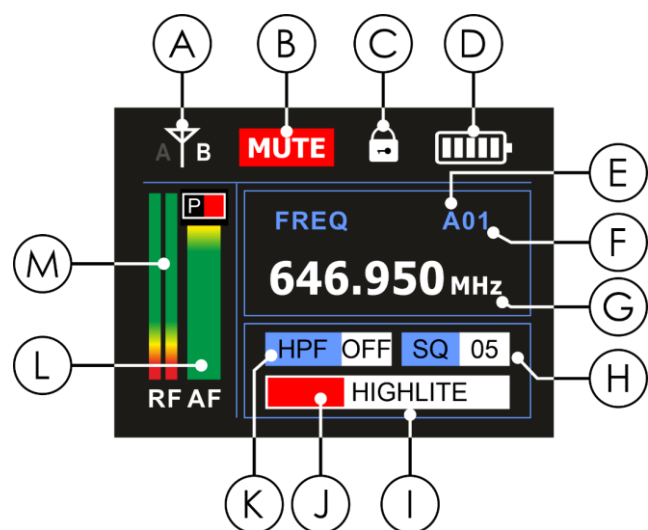
## 5.2. Fonctionnement

Pour faire fonctionner l'appareil, parlez ou chantez dans l'émetteur. Le témoin d'**intensité du signal AF (L)** sur l'**écran LCD (01)** augmente ou diminue pendant que vous parlez ou chantez. Si le signal est trop fort, « AF » et « P » du témoin d'**intensité du signal AF (L)** clignotent en rouge.

Après l'utilisation :

- 01) Mettez l'émetteur en sourdine pour éviter l'apparition d'un bruit de claquement. Veuillez consulter **5.4.1. Sourdine** (page 30).
- 02) Éteignez le récepteur et l'émetteur. Veuillez consulter **4.3.5. Mise en marche/arrêt - Récepteur** (page 19) et **4.3.7. Mise en marche/arrêt - Émetteur** (page 20).

## 5.3. Panneau de commande - Récepteur



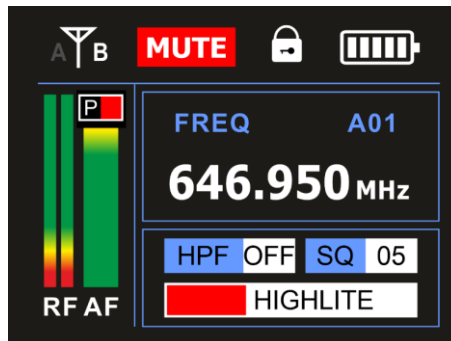
- A) Signal d'antenne
- B) Sourdine du signal AF
- C) Verrouillage du récepteur
- D) État de la batterie de l'émetteur
- E) Groupe
- F) Canal
- G) Fréquence du récepteur
- H) Silencieux
- I) Nom de l'appareil
- J) Couleur de l'utilisateur
- K) État du filtre passe-haut
- L) Intensité du signal AF
- M) Intensité du signal sans fil

Schéma 13

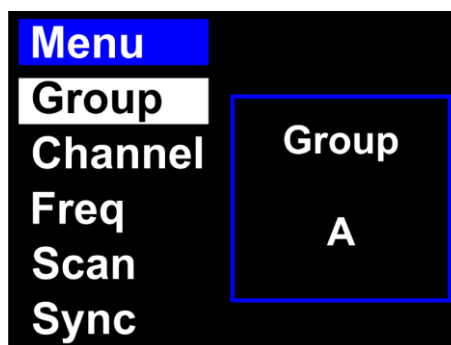
- Appuyez sur la **molette de commande (02)** pour ouvrir un menu et pour confirmer une sélection.
- Tournez la **molette de commande (02)** pour naviguer dans les menus et pour augmenter/diminuer les valeurs.
- Appuyez sur le **bouton de retour (03)** pour annuler une sélection et revenir à un écran précédent.

### 5.3.1. Options du menu principal

Au démarrage, l'écran affiche le logo de DAP. Après 2 secondes, l'écran affiche l'état actuel du récepteur.



01) Appuyez sur la **molette de commande (02)** pour ouvrir le menu principal. L'écran affiche :



02) Tournez la **molette de commande (02)** pour naviguer parmi les 14 options suivantes :

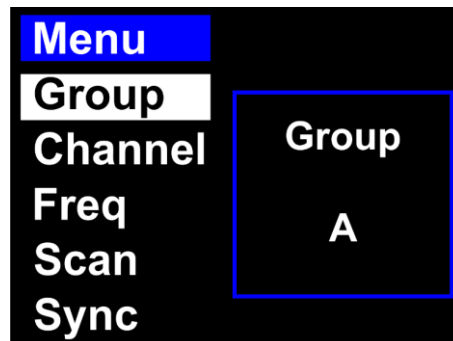
- GROUP : Veuillez consulter **5.3.1.1. Groupe**
- CHANNEL : Veuillez consulter **5.3.1.2. Canal**
- FREQ : Veuillez consulter **5.3.1.3. Fréquence**
- SCAN : Veuillez consulter **5.3.1.4. Balayage**
- SYNC : Veuillez consulter **5.3.1.5. Synchronisation**
- LOCK : Veuillez consulter **5.3.1.6. Verrouillage**
- TX GAIN : Veuillez consulter **5.3.1.7. Gain de l'émetteur**
- RX GAIN : Veuillez consulter **5.3.1.8. Gain du récepteur**
- LOW CUT : Veuillez consulter **5.3.1.9. Passe-bas**
- SQUELCH : Veuillez consulter **5.3.1.10. Silencieux**
- TONE KEY : Veuillez consulter **5.3.1.11. Touche de tonalité**
- COLOR : Veuillez consulter **5.3.1.12. Couleur**
- NAME : Veuillez consulter **5.3.1.13. Nom**
- ANT DC : Veuillez consulter **5.3.1.14. Alimentation de l'antenne**

03) Appuyez sur la **molette de commande (02)** pour ouvrir les menus.

### 5.3.1.1. Groupe

Ce menu vous permet de sélectionner un groupe. Chaque groupe (A - J) possède un ensemble unique de canaux avec 14 fréquences fixes par canal. Veuillez consulter **5.5. Vue d'ensemble des canaux et des fréquences** (pages 34-35).

01) Tournez la **molette de commande (02)** pour sélectionner GROUP.



02) Appuyez sur la **molette de commande (02)** pour modifier.

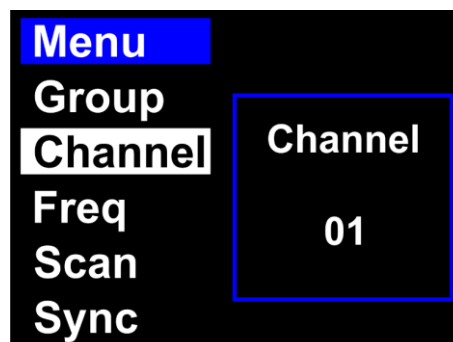
03) Tournez la **molette de commande (02)** pour sélectionner un groupe. La plage de réglage est comprise entre A et J.

04) Appuyez sur la **molette de commande (02)** pour confirmer.

### 5.3.1.2. Canal

Ce menu vous permet de sélectionner un canal. Chaque canal (1 - 14) possède une fréquence fixe unique. Veuillez consulter **5.5. Vue d'ensemble des canaux et des fréquences** (pages 34-35).

01) Tournez la **molette de commande (02)** pour sélectionner CHANNEL.



02) Appuyez sur la **molette de commande (02)** pour modifier.

03) Tournez la **molette de commande (02)** pour sélectionner un canal. La plage de réglage est comprise entre 1 et 14.

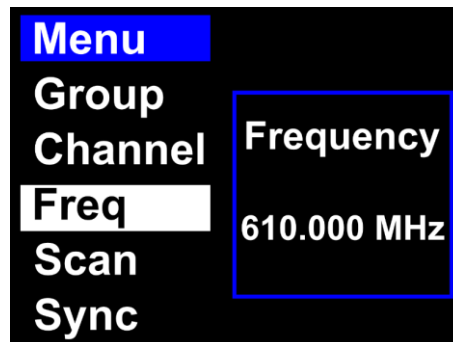
04) Appuyez sur la **molette de commande (02)** pour confirmer.



### 5.3.1.3. Fréquence

Ce menu vous permet de régler la fréquence. Veuillez consulter **5.5. Vue d'ensemble des canaux et des fréquences** (pages 34-35).

01) Tournez la **molette de commande (02)** pour sélectionner **FREQ.**



02) Appuyez sur la **molette de commande (02)** pour modifier.

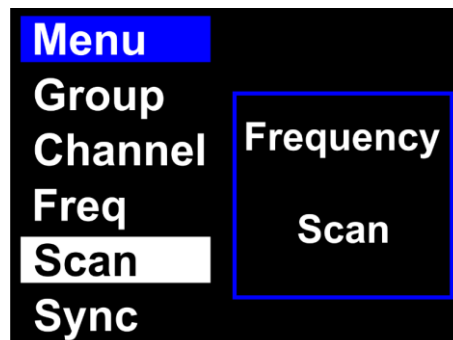
03) Tournez la **molette de commande (02)** pour sélectionner une fréquence. La plage de réglage est comprise entre 610 et 668 MHz.

04) Appuyez sur la **molette de commande (02)** pour confirmer.

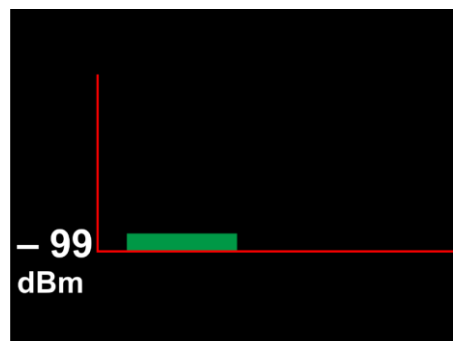
### 5.3.1.4. Balayage

Ce menu vous permet de balayer automatiquement toute la plage de fréquences, pour trouver les fréquences inutilisées et éviter les interférences.

01) Tournez la **molette de commande (02)** pour sélectionner **SCAN.**



02) Appuyez sur la **molette de commande (02)** pour balayer toute la plage de fréquences (610 - 668 MHz). Ce processus peut prendre jusqu'à 2 minutes. Une fois le balayage terminé, vous pouvez voir quelles fréquences sont déjà utilisées et lesquelles ne le sont pas.

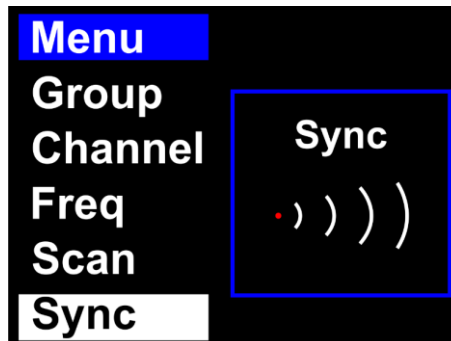


03) Appuyez sur la **molette de commande (02)** pour revenir au menu principal.

### 5.3.1.5. Synchronisation

Ce menu vous permet de jumeler le récepteur avec l'émetteur.

01) Tournez la **molette de commande (02)** pour sélectionner SYNC.

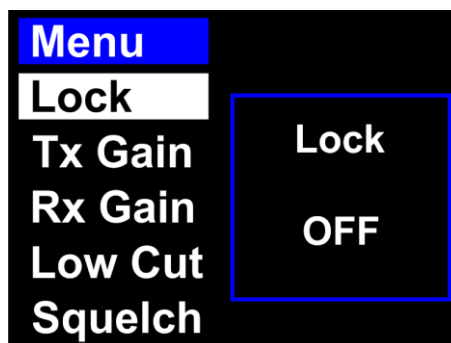


02) Appuyez sur la **molette de commande (02)** pour jumeler les appareils. Le témoin LED du **capteur infrarouge (04)** du récepteur clignote plusieurs fois. Les appareils sont maintenant jumelés et prêts à être utilisés.

### 5.3.1.6. Verrouillage

Ce menu vous permet de verrouiller l'écran du récepteur.

01) Tournez la **molette de commande (02)** pour sélectionner LOCK.



02) Appuyez sur la **molette de commande (02)** pour modifier.

03) Tournez la **molette de commande (02)** pour choisir l'une des 2 options suivantes :

- ON : L'écran est verrouillé.
- OFF : L'écran est déverrouillé.

04) Appuyez sur la **molette de commande (02)** pour confirmer.

#### Remarque :

Pour déverrouiller l'écran, appuyez sur la **molette de commande (02)** et maintenez-la enfoncée pendant 4 secondes, jusqu'à ce que le **verrouillage du récepteur (C)** disparaisse de l'écran.

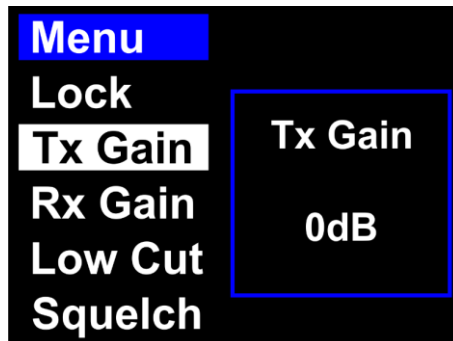
#### Remarque :

L'écran ne se verrouille pas automatiquement. Il ne peut être verrouillé que manuellement.

### 5.3.1.7. Gain de l'émetteur

Ce menu vous permet de régler le gain de l'émetteur (sensibilité d'entrée).

01) Tournez la **molette de commande (02)** pour sélectionner TX GAIN.



02) Appuyez sur la **molette de commande (02)** pour modifier.

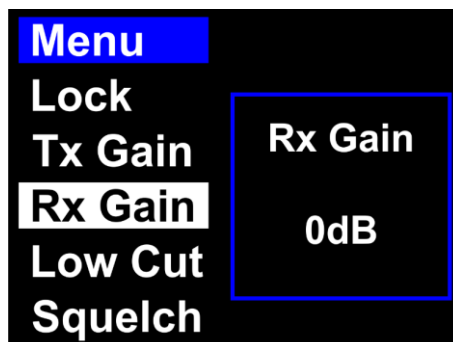
03) Tournez la **molette de commande (02)** pour régler le gain. La plage de réglage est comprise entre -32 dB et +4 dB.

04) Appuyez sur la **molette de commande (02)** pour confirmer.

### 5.3.1.8. Gain du récepteur

Ce menu vous permet de régler le gain de sortie du récepteur.

01) Tournez la **molette de commande (02)** pour sélectionner RX GAIN.



02) Appuyez sur la **molette de commande (02)** pour modifier.

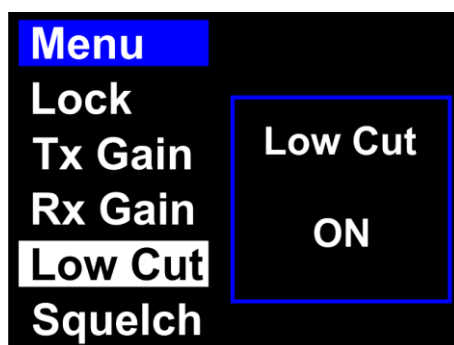
03) Tournez la **molette de commande (02)** pour régler le gain de sortie. La plage de réglage est comprise entre -32 dB et +4 dB.

04) Appuyez sur la **molette de commande (02)** pour confirmer.

### 5.3.1.9. Passe-bas

Ce menu vous permet de régler le filtre passe-bas. Le filtre passe-bas élimine les signaux à basse fréquence captés par l'émetteur.

01) Tournez la **molette de commande (02)** pour sélectionner LOW CUT.



02) Appuyez sur la **molette de commande (02)** pour modifier.

03) Tournez la **molette de commande (02)** pour choisir l'une des 2 options suivantes :

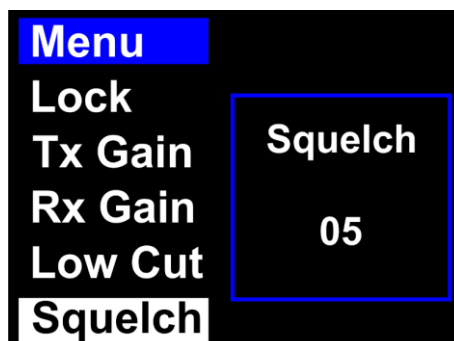
- ON : Le filtre passe-bas est allumé.
- OFF : Le filtre passe-bas est éteint.

04) Appuyez sur la **molette de commande (02)** pour confirmer.

### 5.3.1.10. Silencieux

Ce menu vous permet de régler le seuil du silencieux. Le seuil du silencieux est pré-réglé en usine et ne nécessite normalement aucun autre réglage. Si le récepteur capte d'autres signaux que celui de l'émetteur, suivez les étapes suivantes. Pour éliminer les interférences, augmentez le seuil du silencieux pour le canal concerné.

01) Tournez la **molette de commande (02)** pour sélectionner SQUELCH.



02) Appuyez sur la **molette de commande (02)** pour modifier.

03) Tournez la **molette de commande (02)** pour régler la valeur. La plage de réglage est comprise entre 1 et 10.

04) Appuyez sur la **molette de commande (02)** pour confirmer.

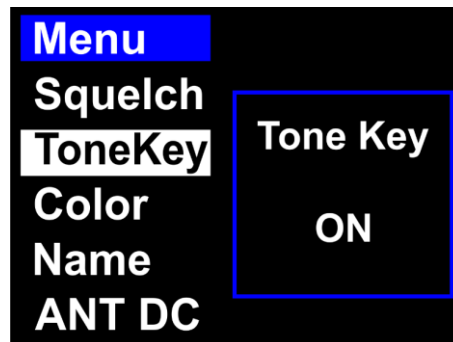
#### Remarque :

L'augmentation du seuil du silencieux réduit la portée de transmission, ce qui peut entraîner une perte de signal de l'émetteur. Réglez toujours la commande du silencieux sur le réglage le plus bas possible.

### 5.3.1.11. Touche de tonalité

Ce menu vous permet de régler la touche de tonalité. Le récepteur l'utilise pour identifier l'émetteur et l'état de sa batterie.

01) Tournez la **molette de commande (02)** pour sélectionner TONEKEY.



02) Appuyez sur la **molette de commande (02)** pour modifier.

03) Tournez la **molette de commande (02)** pour choisir l'une des 2 options suivantes :

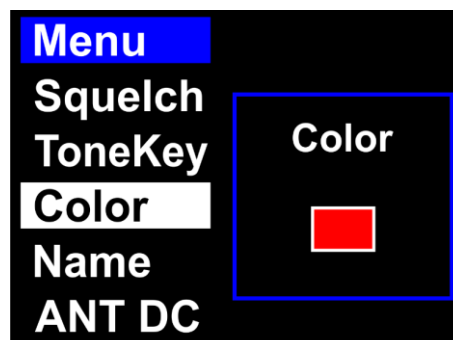
- ON : La touche de tonalité est allumée.
- OFF : La touche de tonalité est éteinte.

04) Appuyez sur la **molette de commande (02)** pour confirmer.

### 5.3.1.12. Couleur

Ce menu vous permet d'attribuer une couleur à l'émetteur. Cela est utile lorsque vous travaillez avec plusieurs récepteurs et émetteurs. Placez un autocollant de la bonne couleur sur votre émetteur. Les autocollants sont fournis avec l'appareil.

01) Tournez la **molette de commande (02)** pour sélectionner COLOR.



02) Appuyez sur la **molette de commande (02)** pour modifier.

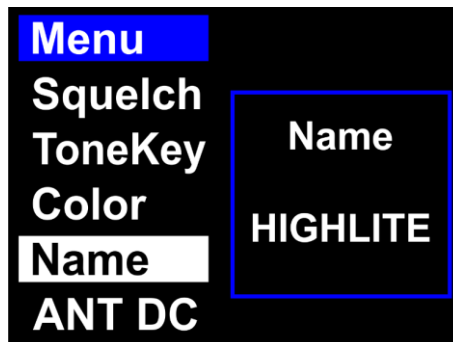
03) Tournez la **molette de commande (02)** pour sélectionner l'une des 8 couleurs (rouge, jaune, vert, bleu, orange, marron, blanc, noir).

04) Appuyez sur la **molette de commande (02)** pour confirmer.

### 5.3.1.13. Nom

Ce menu vous permet de définir le nom du récepteur. Un nom peut se composer d'un maximum de 8 caractères.

01) Tournez la **molette de commande (02)** pour sélectionner NAME.



02) Appuyez sur la **molette de commande (02)** pour modifier. Le caractère actuellement sélectionné est surligné.

03) Tournez la **molette de commande (02)** pour modifier le caractère. Vous pouvez choisir entre des lettres minuscules et majuscules, des numéros, des signes de ponctuation et certains symboles.

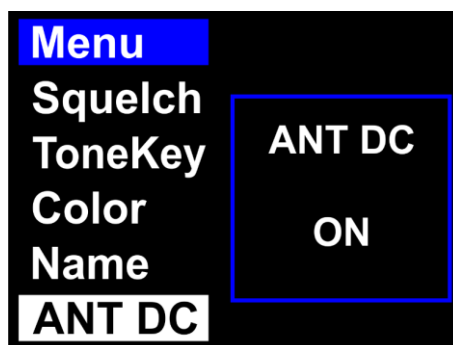
04) Appuyez sur la **molette de commande (02)** pour confirmer.

05) Répétez les étapes 3 - 4 pour éditer les caractères restants.

### 5.3.1.14. Alimentation de l'antenne

Ce menu vous permet de régler l'alimentation entrée/sortie de l'antenne.

01) Tournez la **molette de commande (02)** pour sélectionner ANT DC.



02) Appuyez sur la **molette de commande (02)** pour modifier.

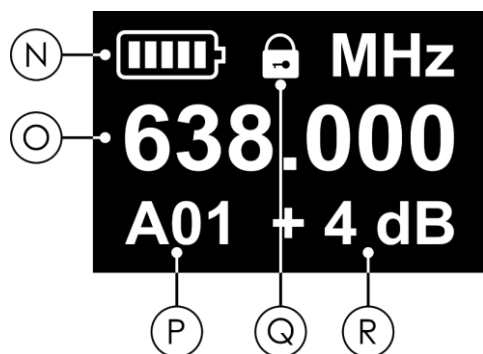
03) Tournez la **molette de commande (02)** pour sélectionner ON ou OFF.

04) Appuyez sur la **molette de commande (02)** pour confirmer.

#### Remarques :

- Sélectionnez ON si le récepteur est alimenté par l'adaptateur d'alimentation. L'antenne active sera alimentée par les **connecteurs BNC 12 - 15 V C.C. (09/15)**.
- Sélectionnez ON si le répartiteur d'antenne est connecté au récepteur. Le récepteur sera alimenté par le répartiteur d'antenne.
- Sélectionnez OFF si le répartiteur d'antenne et l'adaptateur d'alimentation sont tous deux connectés au récepteur.

## 5.4. Panneau de commande - Émetteur



- N) État de la batterie de l'émetteur
- O) Fréquence
- P) Groupe (A - J) et canal (1 - 14)
- Q) Verrouillage de l'émetteur
- R) Niveau de gain

Schéma 14

- Appuyez sur le **bouton SET (24)** pour ouvrir un menu et pour confirmer une sélection.
- Appuyez sur les boutons **UP / DOWN (25/20)** pour naviguer parmi les options ou pour augmenter/diminuer les valeurs.

### 5.4.1. Sourdine

Pendant le fonctionnement, vous pouvez mettre l'émetteur en sourdine à l'aide du **bouton d'alimentation (18)**.

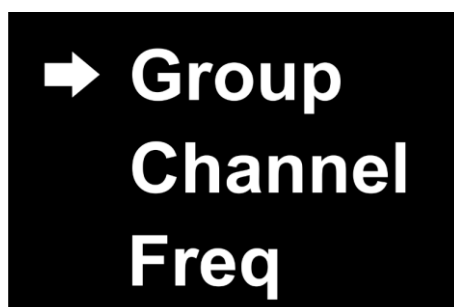
- Appuyez sur le **bouton d'alimentation (18)** pour mettre l'émetteur en sourdine.
- Appuyez à nouveau sur le **bouton d'alimentation (18)** pour désactiver la sourdine.

### 5.4.2. Options du menu principal

Au démarrage, l'écran affiche l'état actuel de l'émetteur.



01) Appuyez sur le **bouton SET (24)** pour ouvrir le menu principal. L'écran affiche :



02) Appuyez sur les **boutons UP / DOWN (25/20)** pour naviguer parmi les 6 options suivantes :

- GROUP Voir **5.4.2.1. Groupe**
- CHANNEL Voir **5.4.2.2. Canal**
- FREQ Voir **5.4.2.3. Fréquence**
- GAIN Voir **5.4.2.4. Gain**
- RF POWER Voir **5.4.2.5. Puissance de sortie radio**
- LOCK Voir **5.4.2.6. Verrouillage**

03) Appuyez sur le **bouton SET (24)** pour ouvrir les menus.

### 5.4.2.1. Groupe

Ce menu vous permet de sélectionner un groupe. Chaque groupe (A - J) possède un ensemble unique de canaux avec 14 fréquences fixes par canal. Veuillez consulter **5.5. Vue d'ensemble des canaux et des fréquences** (pages 34-35).

01) Utilisez les **boutons UP / DOWN (25/20)** pour sélectionner GROUP.



02) Appuyez sur le **bouton SET (24)** pour modifier.

03) Appuyez sur les **boutons UP / DOWN (25/20)** pour sélectionner un groupe. La plage de réglage est comprise entre A et J.

04) Appuyez sur le **bouton SET (24)** pour confirmer.

### 5.4.2.2. Canal

Ce menu vous permet de sélectionner un canal. Chaque canal (1 - 14) possède une fréquence fixe unique. Veuillez consulter **5.5. Vue d'ensemble des canaux et des fréquences** (pages 34-35).

01) Appuyez sur les **boutons UP / DOWN (25/20)** pour sélectionner CHANNEL.



02) Appuyez sur le **bouton SET (24)** pour modifier.

03) Appuyez sur les **boutons UP / DOWN (25/20)** pour sélectionner un canal. La plage de réglage est comprise entre 1 et 14.

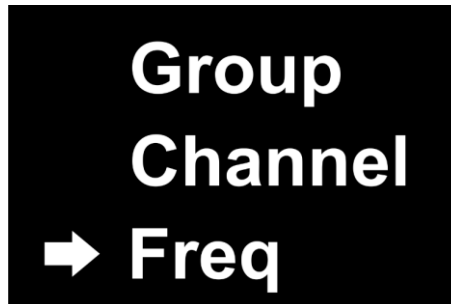
04) Appuyez sur le **bouton SET (24)** pour confirmer.



### 5.4.2.3. Fréquence

Ce menu vous permet de régler la fréquence. Veuillez consulter **5.5. Vue d'ensemble des canaux et des fréquences** (pages 34-35).

01) Utilisez les **boutons UP / DOWN (25/20)** pour sélectionner **FREQ.**



02) Appuyez sur le **bouton SET (24)** pour modifier.

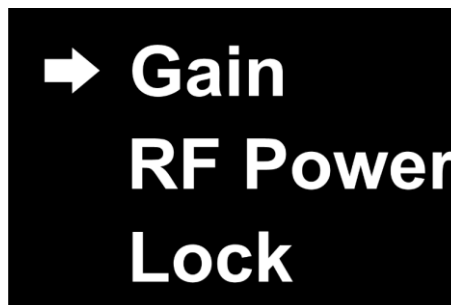
03) Appuyez sur les **boutons UP / DOWN (25/20)** pour sélectionner une fréquence. La plage de réglage est comprise entre 610 et 668 MHz.

04) Appuyez sur le **bouton SET (24)** pour confirmer.

### 5.4.2.4. Gain

Ce menu vous permet de définir le gain de l'émetteur.

01) Utilisez les **boutons UP / DOWN (25/20)** pour sélectionner **GAIN.**



02) Appuyez sur le **bouton SET (24)** pour modifier.

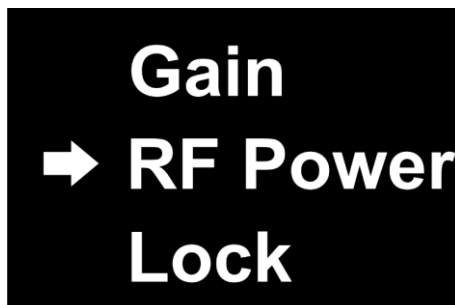
03) Appuyez sur les **boutons UP / DOWN (25/20)** pour définir le gain souhaité. La plage de réglage est comprise entre -32 dB et +4 dB.

04) Appuyez sur le **bouton SET (24)** pour confirmer.

#### 5.4.2.5. Puissance de sortie radio

Ce menu vous permet de régler la puissance de sortie radio.

01) Appuyez sur les **boutons UP / DOWN (25/20)** pour sélectionner RF POWER :



02) Appuyez sur le **bouton SET (24)** pour modifier.

03) Appuyez sur les **boutons UP / DOWN (25/20)** pour choisir l'une des 3 options suivantes :

- LOW (10 mW)
- MID (20 mW)
- HIGH (30 mW)

04) Appuyez sur le **bouton SET (24)** pour confirmer.

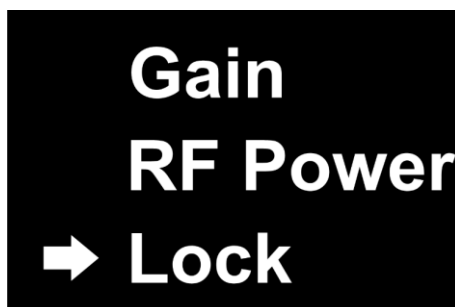
#### Remarque :

La puissance de sortie radio maximale autorisée diffère selon les pays et les régions. Consultez les autorités nationales et/ou régionales respectives car des licences ou des restrictions spécifiques peuvent s'appliquer à l'utilisation de l'appareil. Nous n'assumons aucune responsabilité si l'appareil ne peut pas fonctionner ou être utilisé dans votre pays/région ou s'il nécessite une licence supplémentaire. Avant d'utiliser l'appareil, vérifiez la puissance de sortie radio maximale autorisée dans votre pays ou région.

#### 5.4.2.6. Verrouillage

Ce menu vous permet de verrouiller l'écran de l'émetteur.

01) Utilisez les **boutons UP / DOWN (25/20)** pour sélectionner LOCK.



02) Appuyez sur le **bouton SET (24)** pour modifier.

03) Appuyez sur les **boutons UP / DOWN (25/20)** pour choisir l'une des 2 options suivantes :

- ON : L'écran est verrouillé.
- OFF : L'écran est déverrouillé.

04) Appuyez sur le **bouton SET (24)** pour confirmer.

#### Remarque :

Pour déverrouiller l'écran, appuyez sur le **bouton SET (24)** et maintenez-le enfoncé pendant 3 secondes, jusqu'à ce que le **verrouillage de l'émetteur (Q)** disparaisse de l'écran.

## 5.5. Vue d'ensemble des canaux et des fréquences

La fréquence porteuse se situe dans la plage de 610 à 668 MHz.

A		B		C		D		E	
Canal	Fréquence	Canal	Fréquence	Canal	Fréquence	Canal	Fréquence	Canal	Fréquence
1	610,000 MHz	1	610,250 MHz	1	610,500 MHz	1	610,750 MHz	1	611,000 MHz
2	612,025 MHz	2	612,275 MHz	2	612,525 MHz	2	612,775 MHz	2	613,025 MHz
3	614,250 MHz	3	614,500 MHz	3	614,750 MHz	3	615,000 MHz	3	615,250 MHz
4	616,700 MHz	4	616,950 MHz	4	617,200 MHz	4	617,450 MHz	4	617,700 MHz
5	619,375 MHz	5	619,625 MHz	5	619,875 MHz	5	620,125 MHz	5	620,375 MHz
6	622,250 MHz	6	622,500 MHz	6	622,750 MHz	6	623,000 MHz	6	623,250 MHz
7	625,325 MHz	7	625,575 MHz	7	625,825 MHz	7	626,075 MHz	7	626,325 MHz
8	629,175 MHz	8	629,425 MHz	8	629,675 MHz	8	629,925 MHz	8	630,175 MHz
9	634,925 MHz	9	635,175 MHz	9	635,425 MHz	9	635,675 MHz	9	635,925 MHz
10	638,225 MHz	10	638,475 MHz	10	638,725 MHz	10	638,975 MHz	10	639,225 MHz
11	643,150 MHz	11	643,400 MHz	11	643,650 MHz	11	643,900 MHz	11	644,150 MHz
12	649,525 MHz	12	649,775 MHz	12	650,025 MHz	12	650,275 MHz	12	650,525 MHz
13	654,850 MHz	13	655,100 MHz	13	655,350 MHz	13	655,600 MHz	13	655,850 MHz
14	665,700 MHz	14	665,950 MHz	14	666,200 MHz	14	666,450 MHz	14	666,700 MHz

F		G		H		I		J	
Canal	Fréquence	Canal	Fréquence	Canal	Fréquence	Canal	Fréquence	Canal	Fréquence
1	611,250 MHz	1	611,500 MHz	1	611,750 MHz	1	612,000 MHz	1	612,250 MHz
2	613,275 MHz	2	613,525 MHz	2	613,775 MHz	2	614,025 MHz	2	614,275 MHz
3	615,500 MHz	3	615,750 MHz	3	616,000 MHz	3	616,250 MHz	3	616,500 MHz
4	617,950 MHz	4	618,200 MHz	4	618,450 MHz	4	618,700 MHz	4	618,950 MHz
5	620,625 MHz	5	620,875 MHz	5	621,125 MHz	5	621,375 MHz	5	621,625 MHz
6	623,500 MHz	6	623,750 MHz	6	624,000 MHz	6	624,250 MHz	6	624,500 MHz
7	626,575 MHz	7	626,825 MHz	7	627,075 MHz	7	627,325 MHz	7	627,575 MHz
8	630,425 MHz	8	630,675 MHz	8	630,925 MHz	8	631,175 MHz	8	631,425 MHz
9	636,175 MHz	9	636,425 MHz	9	636,675 MHz	9	636,925 MHz	9	637,175 MHz
10	639,475 MHz	10	639,725 MHz	10	639,975 MHz	10	640,225 MHz	10	640,475 MHz
11	644,400 MHz	11	644,650 MHz	11	644,900 MHz	11	645,150 MHz	11	645,400 MHz
12	650,775 MHz	12	651,025 MHz	12	651,275 MHz	12	651,525 MHz	12	651,775 MHz
13	656,100 MHz	13	656,350 MHz	13	656,600 MHz	13	656,850 MHz	13	657,100 MHz
14	666,950 MHz	14	667,200 MHz	14	667,450 MHz	14	667,700 MHz	14	667,950 MHz

## 6. Résolution des problèmes

Ce guide de dépannage contient des solutions à des problèmes qui peuvent être résolus par une personne ordinaire. L'appareil ne contient aucune pièce susceptible d'être réparée par l'utilisateur.

Toute modification non autorisée de l'appareil entraîne l'annulation de la garantie. De telles modifications peuvent entraîner des blessures et des dommages matériels.

Confiez l'entretien à des personnes formées ou qualifiées. Contactez votre revendeur Highlite International si la solution n'est pas décrite dans le tableau.

Problème	Cause(s) probable(s)	Solution
Les appareils ne fonctionnent pas du tout	Aucun courant n'arrive aux appareils	<ul style="list-style-type: none"> <li>Assurez-vous que le récepteur est allumé et connecté à l'alimentation électrique</li> <li>Assurez-vous que les piles de l'émetteur sont correctement insérées</li> </ul>
	Les piles de l'émetteur sont déchargées	<ul style="list-style-type: none"> <li>Remplacez les piles. Veuillez consulter <b>4.3.6. Installation des piles</b> (page 19).</li> </ul>
Aucun son	L'émetteur est éteint ou ne fonctionne pas correctement	<ul style="list-style-type: none"> <li>Vérifiez que l'émetteur est allumé et que les piles ne sont pas déchargées</li> </ul>
	L'émetteur est en sourdine	<ul style="list-style-type: none"> <li>Assurez-vous que l'émetteur n'est pas en sourdine</li> </ul>
	Le volume est trop faible	<ul style="list-style-type: none"> <li>Augmentez le volume sur le récepteur</li> <li>Assurez-vous que le volume des appareils connectés est élevé.</li> </ul>
	Sélection du canal	<ul style="list-style-type: none"> <li>Assurez-vous que le récepteur et l'émetteur sont jumelés. Veuillez consulter <b>4.3.8. Jumelage</b> (page 20)</li> </ul>
	L'émetteur est hors de portée	<ul style="list-style-type: none"> <li>Rapprochez l'émetteur du récepteur</li> </ul>
	Les branchements sont mauvais	<ul style="list-style-type: none"> <li>Vérifiez les branchements et les câbles. Remédiez aux mauvais branchements. Réparez ou remplacez les câbles abîmés</li> </ul>
Présence d'éclats de bruit ou d'autres signaux audibles	La table de mixage ou l'amplificateur connecté(e) ne fonctionne pas correctement	<ul style="list-style-type: none"> <li>Assurez-vous que la table de mixage ou l'amplificateur connecté(e) est allumé(e) et fonctionne correctement</li> </ul>
	Des sources d'interférence sont présentes	<ul style="list-style-type: none"> <li>Ajustez le seuil du silencieux. Veuillez consulter <b>5.3.1.10. Silencieux</b> (page 27)</li> </ul>
		<ul style="list-style-type: none"> <li>Modifiez la fréquence du canal</li> <li>Identifiez les sources potentielles d'interférences (autres sources RF) et éteignez-les</li> </ul>

### 6.1. Ajustement du gain du microphone

Pour ajuster le gain du microphone, veuillez consulter **5.4.2.4. Gain** (page 32).

## 7. Maintenance

### 7.1. Maintenance préventive

**Attention**

**Avant toute utilisation, examinez visuellement l'appareil pour détecter d'éventuels défauts.**

Assurez-vous que :

- Toutes les vis utilisées pour l'installation de l'appareil ou des parties de celui-ci sont bien vissées et ne sont pas corrodées.
- Les boîtiers, fixations et systèmes d'installation ne comportent aucune déformation.
- Les câbles d'alimentation ne sont pas endommagés et ne présentent pas de fatigue des matériaux.

#### 7.1.1. Consignes de base pour le nettoyage

Pour nettoyer l'appareil, suivez les étapes suivantes :

- 01) Débranchez l'appareil de l'alimentation électrique.
- 02) Laissez-le refroidir 5 minutes.
- 03) Nettoyez l'appareil avec un chiffon doux et non pelucheux.

**Attention**

- Ne plongez sous aucun prétexte l'appareil dans un liquide.
- N'utilisez ni alcool ni solvants.

### 7.2. Maintenance réparatrice

L'appareil ne contient aucune pièce susceptible d'être réparée par l'utilisateur. N'ouvrez et ne modifiez pas l'appareil.

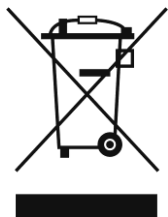
Confiez les réparations et l'entretien à des personnes formées ou qualifiées. Contactez votre revendeur Highlite International pour en savoir plus.

## 8. Désinstallation, transport et stockage

- Débranchez l'alimentation électrique avant de désinstaller l'appareil.
- Utilisez l'emballage d'origine pour transporter l'appareil, si possible.
- Nettoyez l'appareil avant de le ranger. Suivez les instructions de nettoyage indiquées dans le chapitre **7.1.1. Consignes de base pour le nettoyage** (page 36).
- Rangez l'appareil dans son emballage d'origine, si possible.

## 9. Mise au rebut

### Mise au rebut correcte de ce produit



Déchets d'équipements électriques et électroniques

Ce symbole sur le produit, son emballage ou ses documents indique que le produit ne doit pas être traité comme un déchet ménager. Mettez ce produit au rebut en le remettant au point de collecte correspondant pour le recyclage des équipements électriques et électroniques. Ceci afin d'éviter les dommages environnementaux ou les blessures corporelles dus à une mise au rebut non contrôlée des déchets. Pour des informations plus détaillées sur le recyclage de ce produit, contactez les autorités locales ou le revendeur agréé.

## 10. Certification



Par la présente, Highlite International déclare que l'appareil EDGE EHS-1, code de produit D1475B, est conforme à la directive 2014/53/UE (RED - Directive sur les équipements radioélectriques).

Le texte intégral de la déclaration de conformité UE est disponible sur la page du produit concerné sur le site Web de Highlite International ([www.highlite.com](http://www.highlite.com)).

Le EDGE EHS-1 de DAP est un appareil audio sans fil de classe 2 (décision de la Commission 2000/299/CE).

Fréquence : 610 - 668 MHz

	BE	DK	DE	FR	HR	LV	LT	MT
	NL	AT	PL	RO	SK	ES	SE	

### Exclusion de responsabilité

Les plages de fréquences disponibles pour les émetteurs radio diffèrent selon les pays et les régions. Consultez les autorités nationales et/ou régionales respectives car des licences ou des restrictions spécifiques peuvent s'appliquer à l'utilisation de l'appareil. Nous n'assumons aucune responsabilité si l'appareil ne peut pas fonctionner ou être utilisé dans votre pays/région ou s'il nécessite une licence supplémentaire. Avant d'utiliser l'appareil, vérifiez les fréquences autorisées dans votre pays ou région.



©2023 DAP