

NEDERLANDS

COM-ART

V1

Bestelcode: D1414

Inhoudsopgave

Waarschuwing	2
Instructies bij het uitpakken	2
Veiligheidsinstructies.....	2
Bepalingen voor het gebruik.....	3
Retourneren	4
Claims.....	4
Beschrijving van het apparaat	5
Functies	5
Voorzijde	6
Achterzijde	6
Installatie	8
Voeding	8
De batterij vervangen.....	8
Locatie	8
Instellingen en gebruik	10
Aansluiting	10
Voeding aan/uit	10
Indicatielampje voor batterij.....	12
Gebruik	12
Frequentiebereik:.....	12
Onderhoud	13
Productspecificaties	14

Waarschuwing



Lees voor uw eigen veiligheid deze handleiding zorgvuldig door voordat u het apparaat voor de eerste keer opstart!

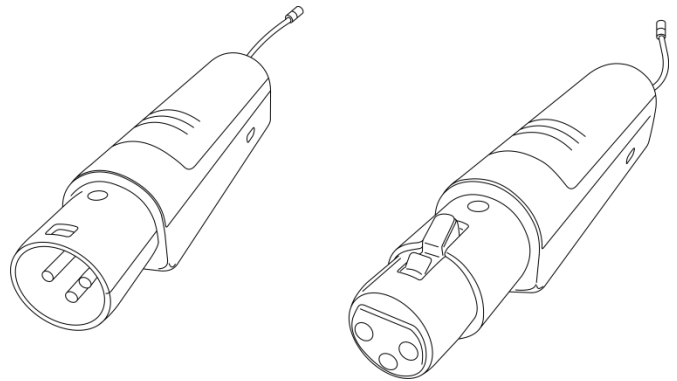


Instructies bij het uitpakken

Pak bij ontvangst van dit product de doos onmiddellijk voorzichtig uit en controleer de inhoud. Controleer of alle onderdelen aanwezig zijn en dat er niets is beschadigd. Als u transportschade aan de onderdelen constateert of als de verpakking onjuist is behandeld, moet u de dealer hier onmiddellijk van op de hoogte brengen en het verpakkingsmateriaal bewaren voor inspectie. Bewaar de doos en alle verpakkingsmaterialen. Als een apparaat naar de fabriek moet worden geretourneerd, is het belangrijk dat het in de originele doos en verpakkingsmateriaal wordt geretourneerd.

Uw levering omvat:

- DAP Audio COM-AT (zender)
- DAP Audio COM-AR (ontvanger)
- Gebruikershandleiding



LET OP!

**Houd dit apparaat uit de buurt van regen en vocht!
Trek de stekker uit het stopcontact voordat u de behuizing opent!**



Veiligheidsinstructies

Iedereen die betrokken is bij de installatie, het gebruik en het onderhoud van dit systeem moet:

- gekwalificeerd zijn
- de instructies in deze handleiding volgen



**LET OP! Wees voorzichtig bij wat u doet.
De hoge spanning op de kabels kan leiden tot
gevaarlijke elektrische schokken bij aanraking!**



Voordat u het apparaat voor de eerste keer aanzet, moet u controleren of deze bij het transport niet beschadigd is. Raadpleeg bij eventuele schade uw dealer en gebruik het apparaat niet.

Om het apparaat in perfecte conditie te houden en het veilig te kunnen gebruiken, is het van essentieel belang dat de gebruiker de veiligheidsinstructies en de waarschuwingen in deze handleiding navolgt.

Wees ervan bewust dat schade, veroorzaakt door wijzigingen aan het apparaat, niet wordt gedekt door de garantie. Dit apparaat bevat geen onderdelen die door de gebruiker kunnen worden vervangen. Onderhoud dient alleen door gekwalificeerde technici te worden uitgevoerd.

BELANGRIJK!

De fabrikant is niet aansprakelijk voor schade als gevolg van het niet naleven van de instructies in deze handleiding, of door het aanbrengen van wijzigingen aan het systeem.

- Zorg ervoor dat de voedingskabel nooit in contact komt met andere kabels! Wees bijzonder voorzichtig met de voedingskabel en alle aansluitingen met netspanning!
- Verwijder nooit waarschuwingen of informatiestickers van het apparaat.
- Dek de aardeaansluiting nooit af.
- Laat geen kabels rondslingeren.
- Open het apparaat niet en breng geen wijzigingen aan.
- Sluit dit apparaat niet aan op een dimmerpack.
- Schakel het systeem niet snel achter elkaar aan en uit, dit kan de levensduur van het apparaat verkorten.
- Gebruik het apparaat alleen binnenshuis en voorkom contact met water of andere vloeistoffen.
- Voorkom blootstelling aan vuur en plaats het apparaat niet in de buurt van ontvlambare vloeistoffen of gassen.
- Zorg ervoor dat u geen verkeerde of defecte kabels gebruikt.
- Zorg ervoor dat de netspanning niet hoger is dan de spanning die op de achterzijde staat vermeld.
- Zorg ervoor dat het netsnoer niet bekneld raakt en gebruik het snoer niet als het is beschadigd. Controleer van tijd tot tijd het apparaat en het netsnoer.
- Als het systeem is gevallen of een klap heeft opgelopen, moet u onmiddellijk de stekker uit het stopcontact trekken. Laat het apparaat voor gebruik nakijken door een gekwalificeerde technicus.
- Schakel het systeem niet onmiddellijk in nadat het is blootgesteld aan grote temperatuurschommelingen (bv. na transport). Condens kan het systeem beschadigen. Laat het systeem uitgeschakeld op kamertemperatuur komen.
- Stop onmiddellijk met het gebruik van uw Dap Audio-systeem als het niet goed werkt. Pak het apparaat zorgvuldig in (bij voorkeur in de oorspronkelijke verpakking) en retourneer het voor reparatie aan uw Dap Audio-dealer.
- Reparaties, onderhoud en elektrische aansluitingen dienen uitsluitend te worden uitgevoerd door een gekwalificeerde technicus.
- GARANTIE: Geldig tot één jaar na aankoopdatum.

Bepalingen voor het gebruik

- Dit apparaat is niet ontworpen voor continu gebruik. Regelmatige onderbrekingen in het gebruik zorgen ervoor dat het apparaat een lange tijd zonder defecten meegaat.
- De maximale omgevingstemperatuur $t_a = 40\text{ °C}$ mag nooit worden overschreden.
- De relatieve luchtvochtigheid mag niet hoger zijn dan 50%, met een omgevingstemperatuur van 40 °C .
- Als dit apparaat op een andere wijze wordt gebruikt dan beschreven in deze handleiding, kan het product beschadigd raken en zal de garantie komen te vervallen.
- Ieder ander gebruik kan leiden tot gevaren als kortsluiting, brandwonden, elektrische schokken, het ontploffen van lampen, vastlopen enz.

Hierbij brengt u de veiligheid van uzelf en anderen in gevaar!



Retourneren



Geretourneerd handelswaar moet voldoende gefrankeerd en in de originele verpakking worden verzonden. Verzending onder rembours of via een antwoordnummer is niet mogelijk.

De verpakking moet duidelijk zijn voorzien van het retournummer (RMA-nummer). Geretourneerde producten zonder retournummer worden geweigerd. Highlite zal aldus geretourneerde goederen of eventuele aansprakelijkheid niet accepteren. Bel Highlite +31-455667723 of stuur een e-mail naar offersales@highlite.nl en vraag een retournummer aan voordat u het apparaat verstuurt. Zorg dat u het modelnummer, serienummer en een korte beschrijving van de reden voor het retourneren bij de hand hebt. Verpak het apparaat goed, schade tijdens verzending als gevolg van ondeugdelijke verpakking komt voor rekening van de klant. Highlite behoudt zich het recht voor naar eigen goeddunken product(en) te repareren of te vervangen. Als suggestie willen we aangeven dat een stevige verpakking zoals gebruikt door UPS, of een dubbelwandige doos altijd een veilige keuze is.

Let op: Als u een retournummer ontvangt, noteer dan volgende informatie en sluit die bij in de doos:

- 01) Uw naam
- 02) Uw adres
- 03) Uw telefoonnummer
- 04) Een korte beschrijving van het probleem

Claims

De klant is verplicht om de geleverde goederen onmiddellijk na ontvangst te controleren op tekortkomingen en/of zichtbare gebreken, of deze controle uit te voeren na aankondiging dat de goederen ter beschikking staan. Schade die optreedt tijdens de verzending valt onder de verantwoordelijkheid van de pakketdienst en de schade moet daarom bij ontvangst van de handelswaar aan de koerier worden gemeld.

Het is de verantwoordelijkheid van de klant om transportschade te melden en te claimen bij de pakketdienst. Transportschade moet binnen één dag na ontvangst van de verzending bij ons worden gemeld.

Eventuele retourzendingen moeten altijd gefrankeerd worden verzonden. De retourzending moet vergezeld gaan van een brief met de reden voor retourzending. Onvoldoende gefrankeerde retourzendingen worden geweigerd, tenzij anders schriftelijk overeengekomen.

Klachten die op ons betrekking hebben, moeten binnen tien werkdagen na ontvangst van de factuur schriftelijk of per fax worden ingediend. Na deze periode worden klachten niet meer in behandeling genomen.

Klachten worden alleen in behandeling genomen als de klant tot dusver aan alle voorwaarden van de overeenkomst heeft voldaan, ongeacht de overeenkomst waaruit deze verplichting kan worden afgeleid.

Beschrijving van het apparaat

Funcities

De COM-ART is een PLL UHF draadloze audioset. De set bevat een zender en een ontvanger. Door het slimme lichtgewicht ontwerp kunt u de ontvanger altijd direct aansluiten op een versterker of actieve luidspreker. Zowel de zender als de ontvanger kunnen werken op een AA-batterij of USB-voeding. Het apparaat werkt goed binnen een bereik van 50 meter, in een ideale situatie. Als u de COM-ART in stereo wilt gebruiken, hebt u twee sets nodig. Het frequentiebereik 606-630 MHz is verdeeld in 16 frequentievoorinstellingen.

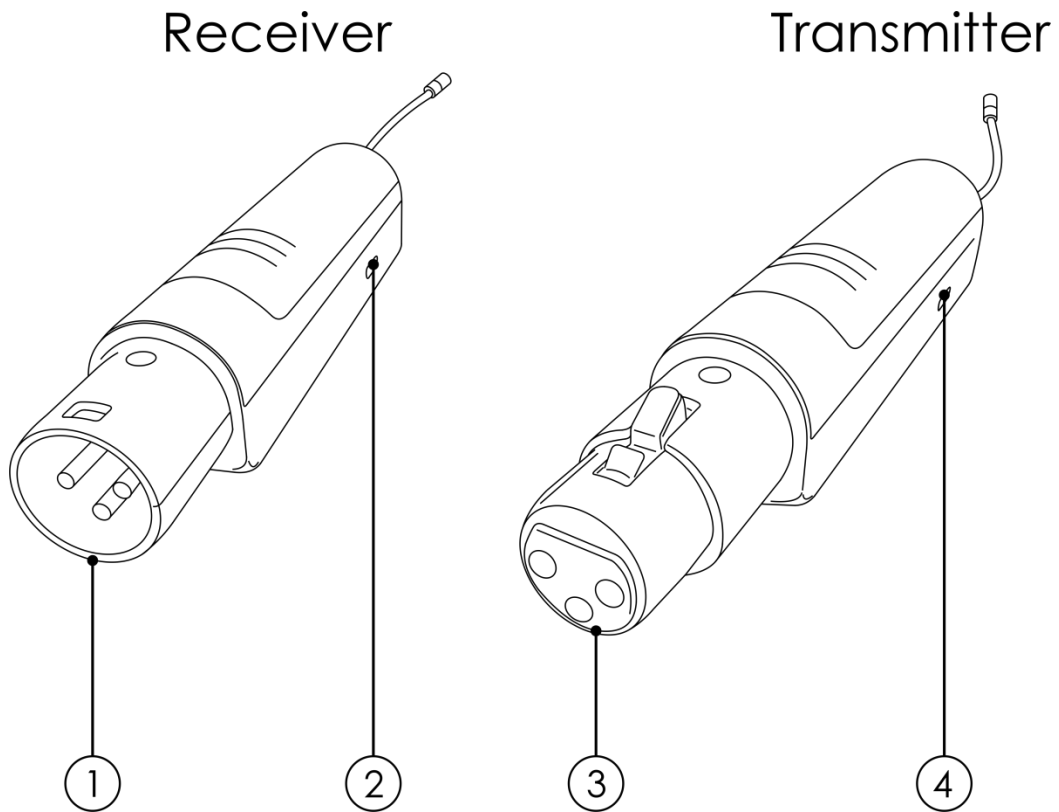
COM-AT (Zender)

- Kanaal: meerkanals, tot 16 frequentievoorinstellingen per frequentieband
- Frequentieband: UHF 606-630 MHz, afhankelijk van de geldende nationale voorschriften
- Frequentierespons: 30 Hz - 17 kHz (± 3 dB)
- Oscillatiestand: PLL UHF SYNTHESIZED
- Bereik: < 50 m
- Frequentiestabiliteit: $\pm 0,005\%$ (-10 ~ 50°C)
- T.H.D.: 1 kHz < 0,3%
- Modulatiestand: FM (F3E)
- Signaal-ruisverhouding: >98 dB
- Dynamisch bereik: >100 dB
- RF-uitgangsvermogen: 10 mW
- Maximaal gebalanceerde input/afwijking: Max. 8 dBu/ ± 50 kHz
- Stroomvereisten: AA (LR6) 1,5 V
- Voeding: 5 V DC, 500 mA
- Afmetingen: 114 x 22 x 23 mm (LxBxH)
- Gewicht: 0,02 kg

COM-AR (Ontvanger)

- Kanaal: meerkanals, tot 16 frequentievoorinstellingen per frequentieband
- Frequentieband: UHF 606-630 MHz, afhankelijk van de geldende nationale voorschriften
- Type ontvanger: PLL UHF SYNTHESIZED
- Bereik: < 50 m
- Frequentierespons: 30 Hz - 17 kHz (± 3 dB)
- Frequentiestabiliteit: $\pm 0,005\%$ (-10 ~ 50°C)
- T.H.D.: 1 kHz < 0,3%
- Modulatiestand: FM (F3E)
- Signaal-ruisverhouding: >98 dB
- Dynamisch bereik: >100 dB
- RF-gevoeligheid: -100 dBm/12 dB SINAD
- Maximaal gebalanceerde input/afwijking: Max. 8 dBu/ ± 50 kHz
- Stroomvereisten: AA (LR6) 1,5 V
- Voeding: 5 V DC, 500 mA
- Afmetingen: 101 x 22 x 23 mm (LxBxH)
- Gewicht: 0,02 kg

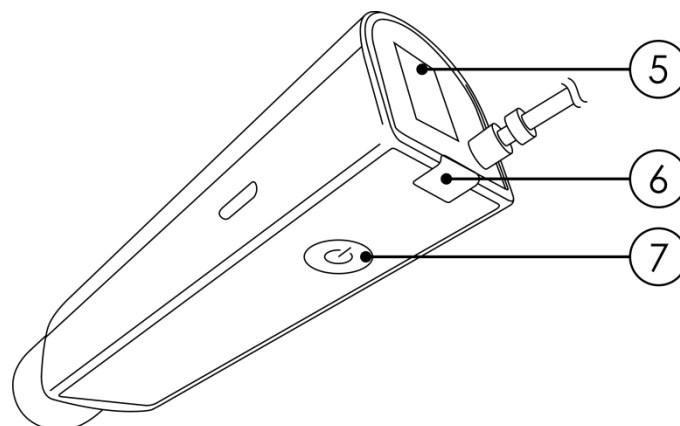
Voorzijde



Afb. 01

- ① COM-AR (ontvanger) 3-polige XLR IN
- ② Mini-USB-voeding IN, 5 V
- ③ COM-AT (zender) 3-polige XLR OUT
- ④ Mini-USB-voeding IN, 5 V

Achterzijde



Afb. 02

- ⑤ Leddisplay
- ⑥ Indicatielampje voor batterij
- ⑦ Knop SET

Installatie

Verwijder alle verpakkingsmaterialen van de COM-ART. Controleer of alle schuimplastic en opvulmaterialen zijn verwijderd. Sluit alle kabels aan.

Steek de stekker niet in het stopcontact tot het gehele systeem goed is opgesteld en aangesloten. Haal altijd de stekker uit het stopcontact voordat u het apparaat schoonmaakt of reparaties uitvoert. Schade als gevolg van het niet naleven van deze instructie valt niet onder de garantie.

Voeding

De COM-ART werkt op een AA-batterij of USB-voeding van een mixer of voeding.

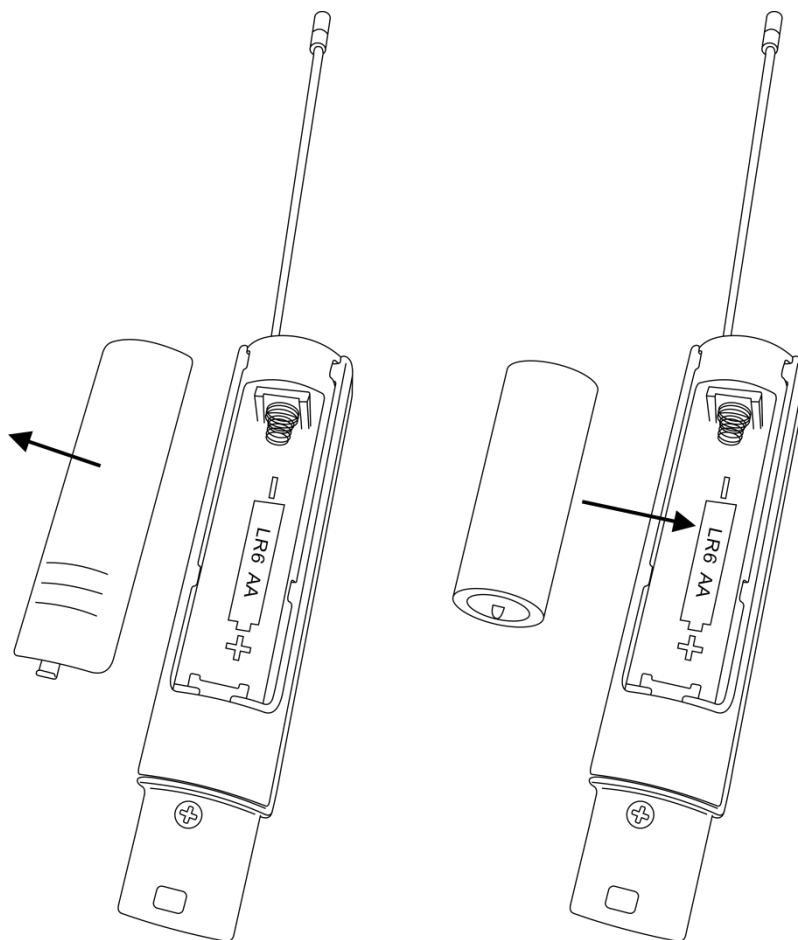
De batterij vervangen

01) Druk op en trek aan het batterijklepje om het batterijvak te openen.

02) Plaats een AA-batterij.

Let op: Gebruik alleen wegwerpbatterijen. Het gebruik van oplaadbare batterijen wordt niet aangeraden.

03) Plaats het batterijklepje terug.



Afb. 03

Locatie

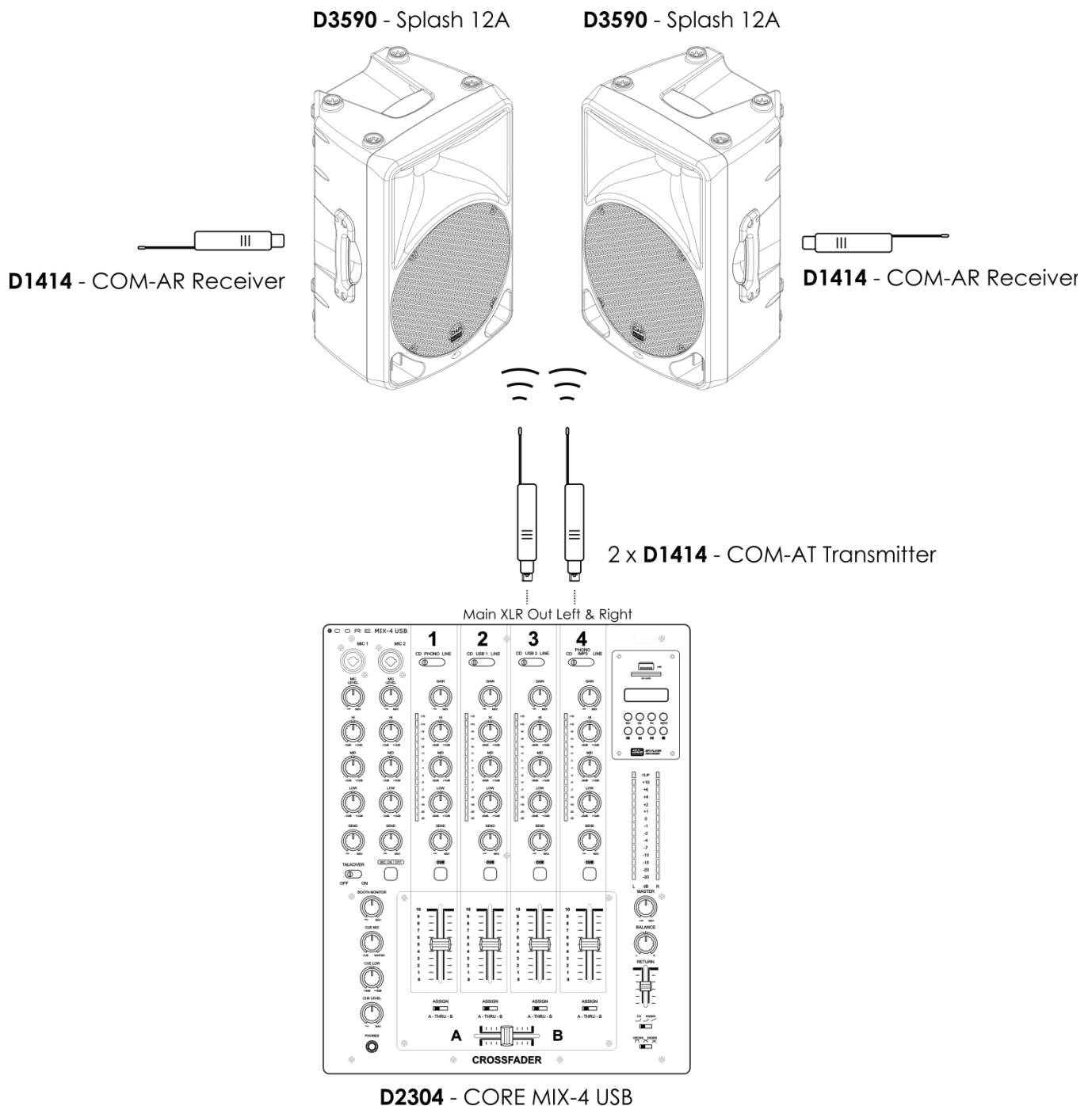
Voor een optimale werking moeten de COM-AT (zender) en COM-AR (ontvanger) als volgt zijn geplaatst:

- bovengronds, zo hoog mogelijk;
- uit de buurt van muren of metalen oppervlakken om weerkaatsing te voorkomen;
- houd de antenne van de ontvanger uit de buurt van bronnen van ruis zoals andere digitale apparatuur en magnetrons, en uit de buurt van grote metalen objecten. Het apparaat werkt het beste als de ontvangers zich binnen de gezichtslijn van de zender bevinden.

Instellingen en gebruik

Aansluiting

- 01) Sluit de COM-AT (zender) aan op de hoofd-XLR-uitgang van de mixer.
- 02) Sluit de COM-AR (ontvanger) aan op een versterker of actieve luidspreker.



Afb. 04

Let op: Als u stereogeluid wilt produceren, hebt u **twee sets D1414** nodig (zie afb. 04).

Voeding aan/uit

- 01) Het apparaat gaat automatisch aan wanneer er voeding is. Op het display wordt de huidige frequentie-instelling weergegeven en het display knippert 3 maal. Het display wordt uitgeschakeld als er langer dan 5 seconden geen knop wordt ingedrukt.

Bestelcode: D1414

- 02) Houd de knop **SET (07)** 2 seconden lang ingedrukt om het apparaat uit te schakelen.
- 03) Houd de knop **SET (07)** 2 seconden lang ingedrukt om het apparaat in te schakelen.

Indicatielampje voor batterij

- 01) Wanneer het apparaat is aangesloten op een geschikte voeding of op een AA-batterij werkt, knippert het **batterijlampje (06)** groen.
- 02) Wanneer het apparaat een RF-sigitaal ontvangt, brandt het **batterijlampje (06)** groen.

Gebruik

- 01) Druk herhaaldelijk op de knoppen **SET (07)** op zowel de zender als de ontvanger om dezelfde frequentievoorinstelling te selecteren. Het instelbereik ligt tussen 0-9 en A-F.
- 02) De instellingen worden opgeslagen en blijven ook bewaard wanneer het apparaat wordt uitgeschakeld.



- 03) Het is mogelijk om signalen naar meerdere COM-AR (ontvangers) te zenden, zolang ze allemaal op dezelfde frequentievoorinstelling zijn ingesteld als de COM-AT (zender). Er is geen verdere koppeling nodig.

Frequentiebereik:

606-630 MHz	
Voorinstelling	Frequentie (MHz)
0	606.125
1	607.625
2	609.050
3	610.425
4	610.900
5	613.525
6	615.100
7	616.475
8	618.000
9	620.075
A	622.975
B	623.975
C	625.050
D	626.975
E	628.425
F	629.975

Het is mogelijk dat de COM-ART niet goed functioneert bij bepaalde frequenties. Dit kan worden veroorzaakt door interferentie van andere digitale apparatuur.



Test alle 16 frequenties op de COM-ART totdat u de frequentie vindt die het beste werkt.

Onderhoud

De gebruiker moet ervoor zorgen dat veiligheidsgerelateerde en machinetechnische installaties aan het einde van elk jaar worden geïnspecteerd door een expert door middel van een acceptatietest. De gebruiker moet ervoor zorgen dat veiligheidsgerelateerde en machinetechnische installaties jaarlijks worden geïnspecteerd door een gekwalificeerd persoon.

De elektrische voedingskabels mogen geen beschadigingen of materiaalmoetheid vertonen.

De COM-ART is vrijwel onderhoudsvrij. U moet het apparaat echter wel schoon houden.

Trek de stekker uit het stopcontact en veeg de behuizing vervolgens af met een vochtige doek. Het apparaat mag niet worden ondergedompeld. Veeg het apparaat schoon met een zachte doek.

Gebruik geen alcohol of oplosmiddelen.

Houd de aansluitingen schoon. Trek de stekker uit het stopcontact en veeg de aansluitingen schoon met een vochtige doek. Zorg dat de aansluitingen volledig droog zijn voordat u apparatuur aansluit op andere apparaten of aan het lichtnet.

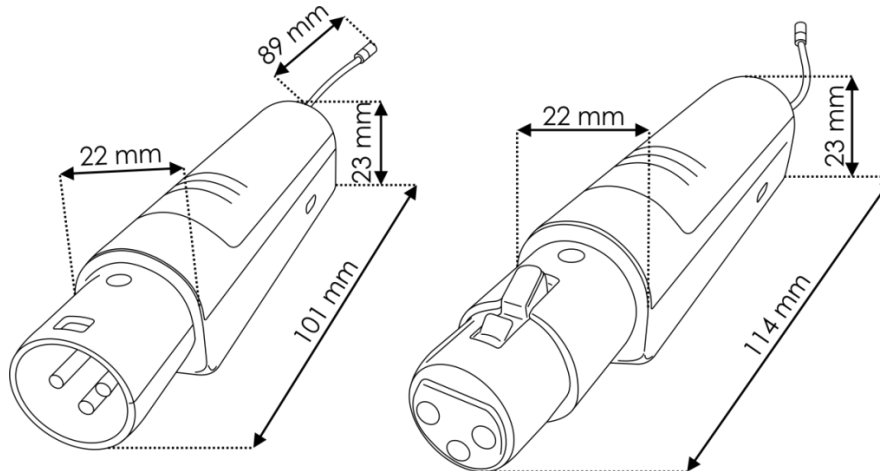
Productspecificaties

COM-AT (Zender)

Kanaal:	Meerkanaals, tot 16 frequentievoorinstellingen per frequentieband
Frequentieband:	UHF 606-630 MHz, afhankelijk van de geldende nationale voorschriften
Frequentierespons:	30 Hz - 17 kHz (± 3 dB)
Oscillatiestand:	PLL UHF SYNTHESIZED
Bereik:	<50 m
Frequentiestabiliteit:	$\pm 0,005\%$ (-10 ~ 50°C)
T.H.D.:	1 kHz < 0,3%
Modulatiestand:	FM (F3E)
Signaal-ruisverhouding:	> 98 dB
Dynamisch bereik:	> 100 dB
RF-uitgangsvermogen:	10 mW
Maximaal gebalanceerde input/afwijking:	Max. 8 dBu/ ± 50 kHz
Stroomvereisten:	AA (LR6) 1,5 V
Voeding:	5 V DC, 500 mA
Afmetingen:	114 x 22 x 23 mm (LxBxH)
Gewicht:	0,02 kg

COM-AR (Ontvanger)

Kanaal:	Meerkanaals, tot 16 frequentievoorinstellingen per frequentieband
Frequentieband:	UHF 606-630 MHz, afhankelijk van de geldende nationale voorschriften
Type ontvanger:	PLL UHF SYNTHESIZED
Bereik:	<50 m
Frequentierespons:	30 Hz - 17 kHz (± 3 dB)
Frequentiestabiliteit:	$\pm 0,005\%$ (-10 ~ 50°C)
T.H.D.:	1 kHz < 0,3%
Modulatiestand:	FM (F3E)
Signaal-ruisverhouding:	> 98 dB
Dynamisch bereik:	> 100 dB
RF-gevoeligheid:	-100 dBm/12 dB SINAD
Maximaal gebalanceerde input/afwijking:	Max. 8 dBu/ ± 50 kHz
Stroomvereisten:	AA (LR6) 1,5 V
Voeding:	5 V DC, 500 mA
Afmetingen:	101 x 22 x 23 mm (LxBxH)
Gewicht:	0,02 kg



Ontwerp en productspecificaties kunnen zonder voorafgaande berichtgeving gewijzigd worden.



Website: www.Dap-audio.info
E-mail: service@highlite.nl



©2017 DAP Audio