

1. Productbeschrijving

De Ribbon-serie bestaat uit IP20-ledstrips voor installatie binnen op een droge plek. Ze zijn geschikt voor montage in een aluminium profiel. De Ribbon-serie is verkrijgbaar in verschillende kleurtemperaturen en als RGB-, RGBW- en RGBA-variant.

Ga voor de volledige productspecificaties naar de betreffende productpagina op onze website www.highlite.com.

2. Veiligheidsinstructies



Belangrijk

Lees en houd u aan de instructies in deze handleiding voordat u het product installeert, bedient of onderhoudt.



GEVAAR

Installatie, service en onderhoud van dit product mogen uitsluitend worden uitgevoerd door gekwalificeerde personen.

Dit product moet worden geïnstalleerd in overeenstemming met de geldende nationale en internationale normen voor elektrische installaties.

Onjuiste installatie kan leiden tot gevaarlijke situaties en materiële schade.

3. Vereisten voor installatielocatie



Let op

De ledstrips zijn uitsluitend geschikt voor installatie op droge locaties. Ze zijn niet geschikt voor installatie buiten.

Het is raadzaam de ledstrips te monteren in een aluminium profiel. Een aluminium profiel zorgt voor een goede warmteafvoer.

Installeer de ledstrips niet:

- op natte locaties
- op een plek waar de ledchips worden blootgesteld aan direct zonlicht
- in de buurt van apparaten die warmte genereren.

Installeer de ledstrips niet in omgevingen met zeer vluchtige stoffen, zoals zwavel, chloor, broom en VOC. Dit zal de levensduur van de ledchips verkorten.

Zorg dat de ledstrips worden geïnstalleerd op een plek met:

- Zorg dat de ledstrips worden geïnstalleerd op een plek met -20 °C en 50 °C
- voldoende luchtstroom.

Zorg dat het montageoppervlak schoon en gelijkmatig is en vrij van vet of siliconenolie.

Zorg dat het montageoppervlak thermisch geleidend is en een goede warmteafvoer biedt.

Als de ledstrips op een metalen oppervlak worden gemonteerd, zorg er dan voor dat de soldeerpunten geïsoleerd zijn. Als de soldeerpunten niet geïsoleerd zijn, kan er kortsluiting ontstaan.



©2021 Arctecta. Alle rechten voorbehouden.

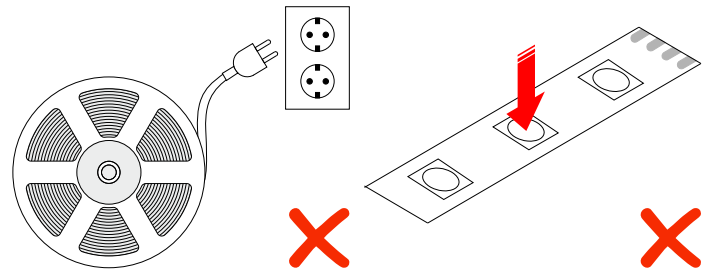
Niets uit dit document mag worden gekopieerd, gepubliceerd of op een andere manier worden gereproduceerd zonder de voorafgaande schriftelijke toestemming van Highlite International.

Ontwerp en productspecificaties kunnen zonder voorafgaande berichtgeving gewijzigd worden.

Ga voor de nieuwste versie van dit document en de vertalingen ervan naar www.highlite.com. U kunt ook contact met ons opnemen via service@highlite.com.

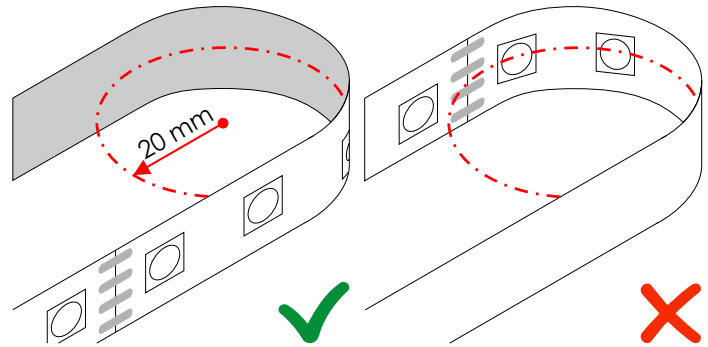
Highlite International B.V. • Vestastraat 2 • 6468 EX • Kerkrade • the Netherlands

4. Gebruik



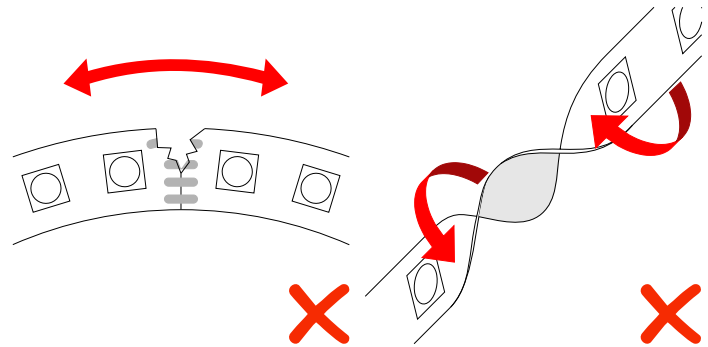
Steek de ledstrip niet in een stopcontact als de ledstrip op de spoel zit of als hij strak opgerold is. Dit zal de leds beschadigen.

Oefen geen overmatige druk uit op de ledchips.



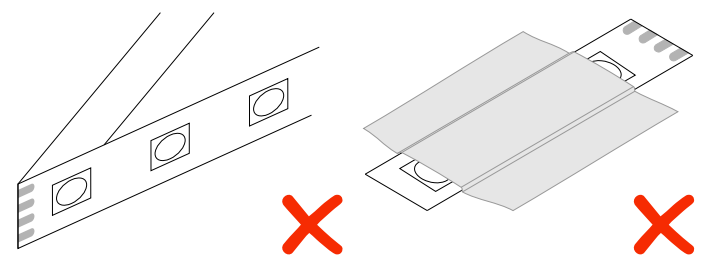
U kunt de ledstrip alleen langs de verticale as buigen. De minimale buigradius is 20 mm.

Buig de ledstrip niet met de leds aan de binnenkant.



Buig de ledstrip niet op het horizontale vlak.

Draai de ledstrip niet.



Vouw of breek de ledstrips niet.

Dek de ledstrips tijdens het gebruik niet af met enig materiaal.

5. Installatie



WAARSCHUWING

Onjuiste installatie kan ernstig letsel en schade aan eigendommen veroorzaken.

De installatie van dit product mag alleen worden uitgevoerd door gekwalificeerde personen.

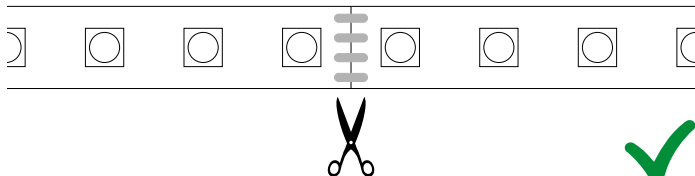
Sluit de netstroom af in de ruimte waar het product wordt geïnstalleerd.

Gebruik een compatibele constante spanningsdriver om de ledstrip op een stopcontact aan te sluiten.

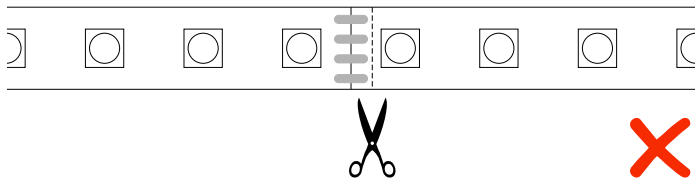
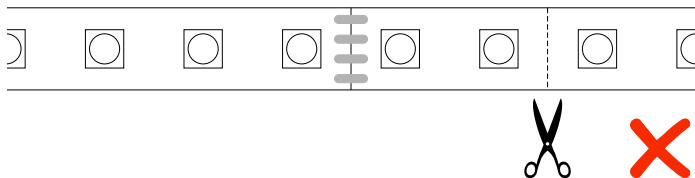
Gebruik voor het aansluiten van de ledstrip op de controller/driver of op andere ledstrips draden met een voldoende grote doorsnede en stroomvoerende capaciteit.

1 Bepaal de locatie van alle onderdelen.

2 Knip de ledstrip op de gewenste lengte.

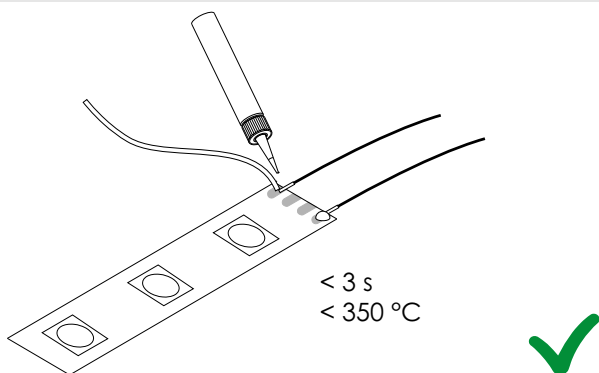


Knip de ledstrip alleen op de gemarkeerde knijplijn in het midden van de soldeerplaats. Zorg dat u in een hoek van 90° knipt. De kniptolerantie is ± 0.65 mm.



Knip de ledstrip niet op een andere plaats. Dit zal het interne circuit beschadigen, waardoor de leds niet meer werken.

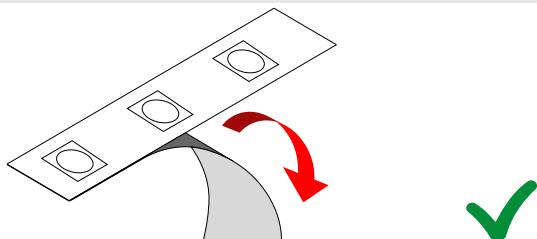
3 Verbind de ledstrips met elkaar als er meerdere ledstrips worden gebruikt.



Soldeer niet langer dan 3 seconden. Zorg dat de soldeertemperatuur lager is dan 350 °C.

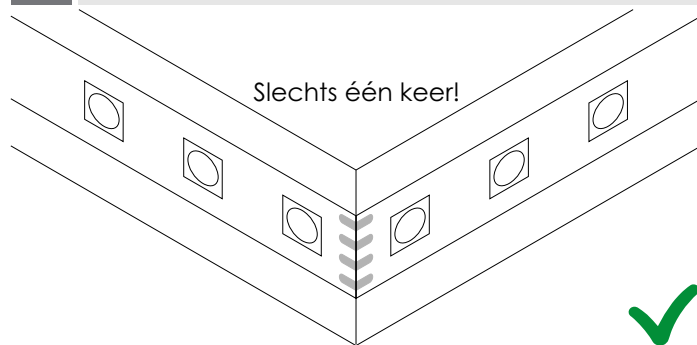
Zorg dat de polariteit correct is wanneer u meerdere ledstrips met elkaar verbindt.

4 Verwijder de beschermende tape van de ledstrip. Zorg dat u de elektronische componenten niet beschadigt.

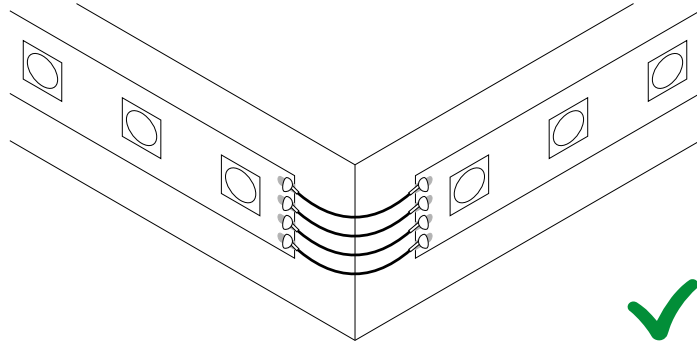


5

Bevestig de ledstrip aan het montageoppervlak of aan het aluminium profiel.



Vouw de ledstrip op de gemarkeerde knijplijn om de ledstrip in een hoek te monteren. Vouw de ledstrip niet meer dan één keer!

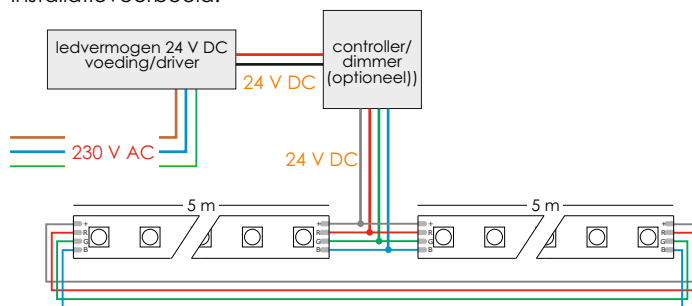


U kunt ook draden tussen twee ledstrips in een hoek solderen.

6

Sluit de ledstrip aan op de controller/driver. Zorg dat de polariteit correct is.

Installatievoorbeeld:



6. Problemen oplossen

Verandering in de helderheid of kleurtemperatuur van de leds	Zorg dat de kabels niet te veel aan de aansluitingen trekken. Een spanningsval kan de helderheid van de leds verlagen.
Sommige leds werken niet	Zorg dat alle aansluitingen in orde zijn. Zorg dat de ledstrip niet scherp is gebogen. Hierdoor kunnen onderdelen van de printplaat losraken.
De leds flikkeren	Zorg dat de driver/voeding compatibel is. Zorg dat alle aansluitingen in orde zijn.

7. Onderhoud



Let op
Gebruik geen schoonmaakmiddel en/of water om dit product te reinigen.

Dit product is onderhoudsvrij.

Gebruik droge perslucht om de ledstrip schoon te maken indien nodig.

Gebruik geen alcohol, oplosmiddelen, schoonmaakmiddelen en/of water. Dit zal de ledstrip beschadigen.

8. Afvoeren



Voer dit product af door het in te leveren bij een inzamelpunt voor de recycling van elektrische en elektronische apparatuur. Het mag niet worden weggegooid met het huishoudelijk afval.