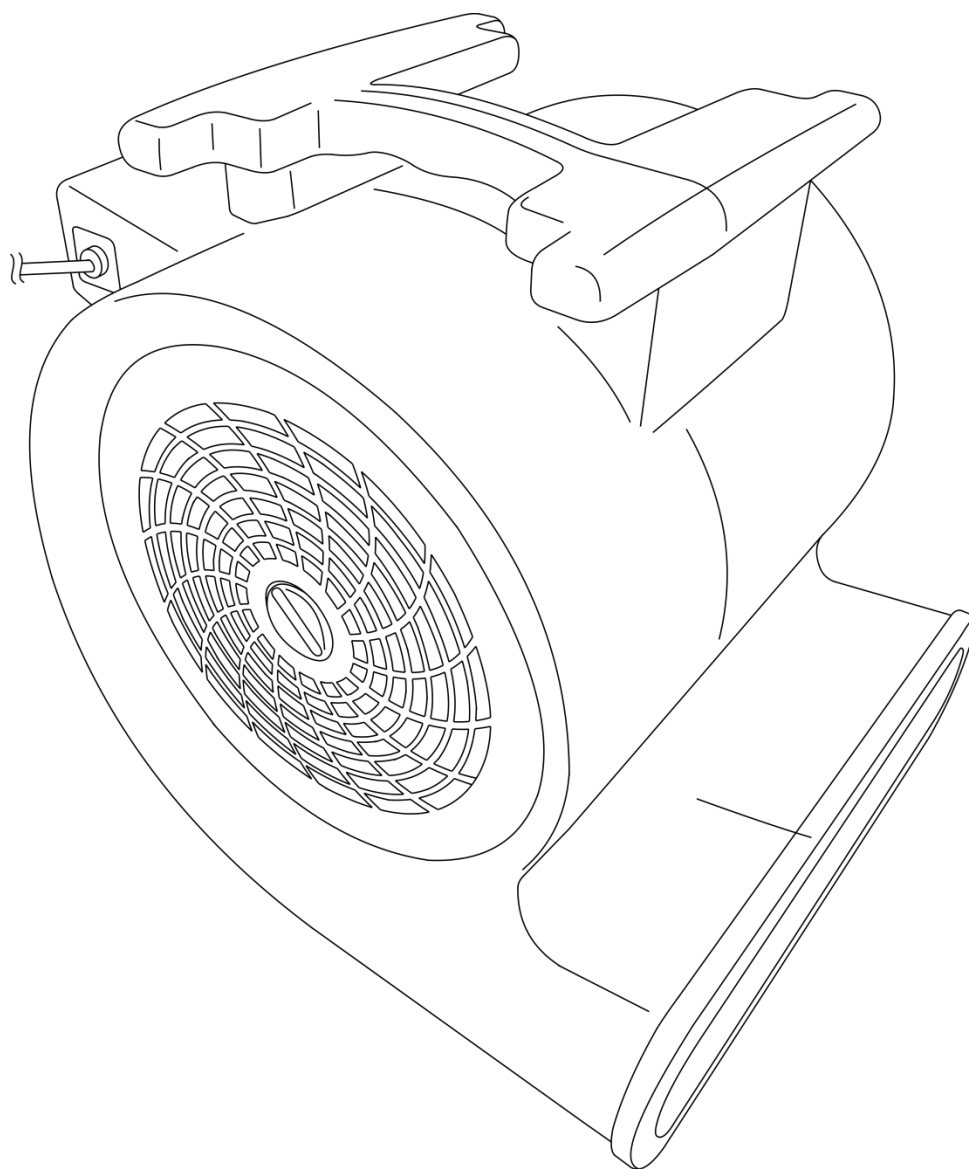




HANDLEIDING



NEDERLANDS

SF-250

V1

Bestelcode: 80375

Inhoudsopgave

Waarschuwing	2
Veiligheidsinstructies.....	2
Bepalingen voor het gebruik.....	4
Rigging	4
Aansluiting op de netspanning	4
Retourneren	5
Claims.....	5
Beschrijving van het apparaat	6
Overzicht	6
Installatie	7
Instellingen en gebruik	7
Onderhoud	7
Problemen oplossen	7
Ventilator draait niet	7
Productspecificaties	8
Opmerking	9

Waarschuwing



Lees voor uw eigen veiligheid deze handleiding zorgvuldig door voordat u het apparaat voor de eerste keer opstart!

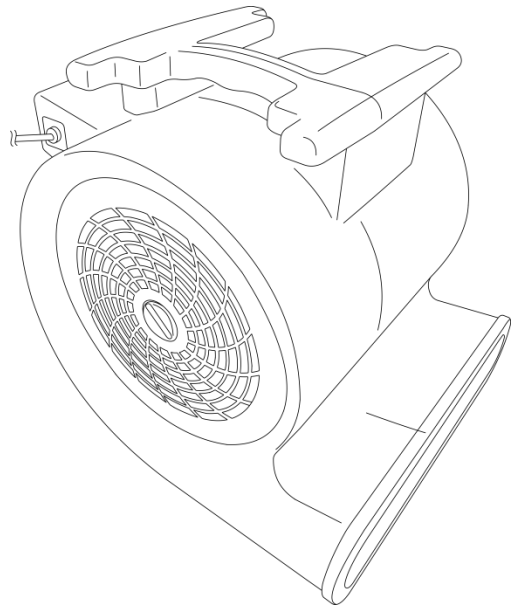


Instructies bij het uitpakken

Pak bij ontvangst van dit product de doos onmiddellijk voorzichtig uit en controleer de inhoud. Controleer of alle onderdelen aanwezig zijn en dat er niets is beschadigd. Als u transportschade aan de onderdelen constateert of als de verpakking onjuist is behandeld, moet u de dealer hier onmiddellijk van op de hoogte brengen en het verpakkingsmateriaal bewaren voor inspectie. Bewaar de doos en alle verpakkingsmaterialen. Als een apparaat naar de fabriek moet worden geretourneerd, is het belangrijk dat deze in de originele doos en verpakkingsmateriaal wordt geretourneerd.

Uw levering omvat:

- Showtec SF-250 met voedingskabel (8,5 m)
- Gebruikershandleiding



LET OP!

**Houd dit apparaat uit de buurt van regen en vocht!
Trek de stekker uit het stopcontact voordat u de behuizing opent!**



Veiligheidsinstructies

Iedereen die betrokken is bij de installatie, het gebruik en het onderhoud van dit apparaat moet:

- gekwalificeerd zijn
- de instructies in deze handleiding volgen



**LET OP! Wees voorzichtig bij wat u doet.
De hoge spanning op de kabels kan leiden tot
gevaarlijke elektrische schokken bij aanraking!**



Voordat u het apparaat voor de eerste keer aanzet, moet u controleren of deze bij het transport niet is beschadigd.

Raadpleeg bij eventuele schade uw dealer en gebruik het apparaat niet.

Om het apparaat in een perfecte conditie te houden en het veilig te kunnen gebruiken, is het van essentieel belang dat de gebruiker de veiligheidsinstructies en de waarschuwingen in deze handleiding navolgt.

Wees ervan bewust dat schade, veroorzaakt door wijzigingen aan het apparaat, niet wordt gedekt door de garantie. Dit apparaat bevat geen onderdelen die door de gebruiker kunnen worden vervangen. Onderhoud dient alleen door gekwalificeerde technici te worden uitgevoerd.

BELANGRIJK:

De fabrikant is niet aansprakelijk voor schade als gevolg van het niet naleven van de instructies in deze handleiding, of door het aanbrengen van wijzigingen aan het apparaat.

- Zorg ervoor dat de voedingskabel nooit in contact komt met andere kabels! Wees bijzonder voorzichtig met de voedingskabel en alle aansluitingen met netspanning!
- Verwijder nooit waarschuwingen of informatiestickers van het apparaat.
- Dek de aardeaansluiting nooit af.
- Pak het apparaat altijd vast bij de transporthandgrepen.
- Plaats nooit materiaal over de ventilator.
- Laat geen kabels rondslingeren.
- Sluit dit apparaat niet aan op een dimmerpack.
- Schakel het apparaat niet snel achter elkaar aan en uit, dit kan de levensduur van het apparaat verkorten.
- Raak tijdens het gebruik de behuizing van het apparaat niet met blote handen aan (de behuizing wordt erg heet).
- Gebruik de ventilator niet als een onderdeel is beschadigd of ontbreekt.
- Raak tijdens het gebruik de ventilatorbladen niet aan.
- Laat het apparaat minstens 5 minuten afkoelen voordat u het aanraakt.
- Stel het apparaat niet bloot aan schokken en trillingen. Gebruik geen brute kracht tijdens de installatie of bediening van het apparaat.
- Gebruik het apparaat alleen binnenshuis en voorkom contact met water of andere vloeistoffen.
- Gebruik het apparaat uitsluitend nadat u hebt gecontroleerd of de behuizing goed is afgesloten en of alle schroeven goed zijn vastgedraaid.
- Gebruik het apparaat uitsluitend als u bekend bent met de functies.
- Voorkom blootstelling aan vuur en plaats het apparaat niet in de buurt van ontvlambare vloeistoffen of gassen.
- De behuizing moet tijdens het gebruik gesloten blijven.
- Laat altijd 50 cm ruimte vrij rond het apparaat, zodat de lucht goed kan circuleren.
- Als het apparaat niet in gebruik is of als het moet worden schoongemaakt, moet u de stekker uit het stopcontact halen. Haal altijd de kabel met de stekker uit het stopcontact. Haal de stekker nooit uit het stopcontact door aan het netsnoer te trekken.
- Zorg dat het apparaat niet wordt blootgesteld aan extreme hitte, vocht of stof.
- Zorg ervoor dat de netspanning niet hoger is dan de spanning die op de achterzijde staat vermeld.
- Zorg ervoor dat het netsnoer niet bekneld raakt en gebruik het snoer niet als het is beschadigd. Controleer van tijd tot tijd het apparaat en het netsnoer.
- Als de ventilator duidelijk is beschadigd, moet deze worden vervangen.
- Als het apparaat is gevallen of een klap heeft opgelopen, moet u onmiddellijk de stekker uit het stopcontact trekken. Laat het apparaat voor gebruik nakijken door een gekwalificeerde technicus.
- Schakel het apparaat niet onmiddellijk in nadat het is blootgesteld aan grote temperatuurschommelingen (bv. na transport). Condens kan het apparaat beschadigen. Laat het apparaat uitgeschakeld op kamertemperatuur komen.
- Stop onmiddellijk met het gebruik van uw Showtec-apparaat als het niet goed werkt. Pak het apparaat zorgvuldig in (bij voorkeur in de oorspronkelijke verpakking) en retourneer het voor reparatie aan uw Showtec-dealer.
- Alleen voor gebruik door volwassenen. De fixture moet buiten het bereik van kinderen worden gemonteerd. Laat het draaiende apparaat nooit onbeheerd achter.
- Probeer niet de thermostaatschakelaar of de zekeringen te omzeilen.
- De gebruiker is verantwoordelijk voor de juiste plaatsing en het gebruik van de SF-250. De fabrikant is niet aansprakelijk voor schade als gevolg van misbruik of een onjuiste installatie van dit apparaat.
- Dit apparaat voldoet aan beschermingsklasse I. Het is daarom van essentieel belang dat de geel/groene aansluiting wordt geaard.
- Reparaties, onderhoud en elektrische aansluitingen dienen uitsluitend te worden uitgevoerd door een gekwalificeerde technicus.
- GARANTIE: Geldig tot één jaar na aankoopdatum.

Bepalingen voor het gebruik

- Dit apparaat is niet ontworpen voor continu gebruik. Regelmatige onderbrekingen in het gebruik zorgen ervoor dat het apparaat een lange tijd zonder defecten meegaat.
- De maximale omgevingstemperatuur $t_a = 40^\circ\text{C}$ dient nooit te worden overschreden.
- De relatieve luchtvochtigheid mag niet hoger zijn dan 50%, met een omgevingstemperatuur van 40°C .
- Als dit apparaat gebruikt wordt op een andere wijze dan beschreven in deze handleiding, kan het product beschadigen en zal de garantie vervallen.
- Ieder ander gebruik kan leiden tot gevaren als kortsluiting, brandwonden, elektrische schokken, het ontploffen van lampen, vastlopen enz.

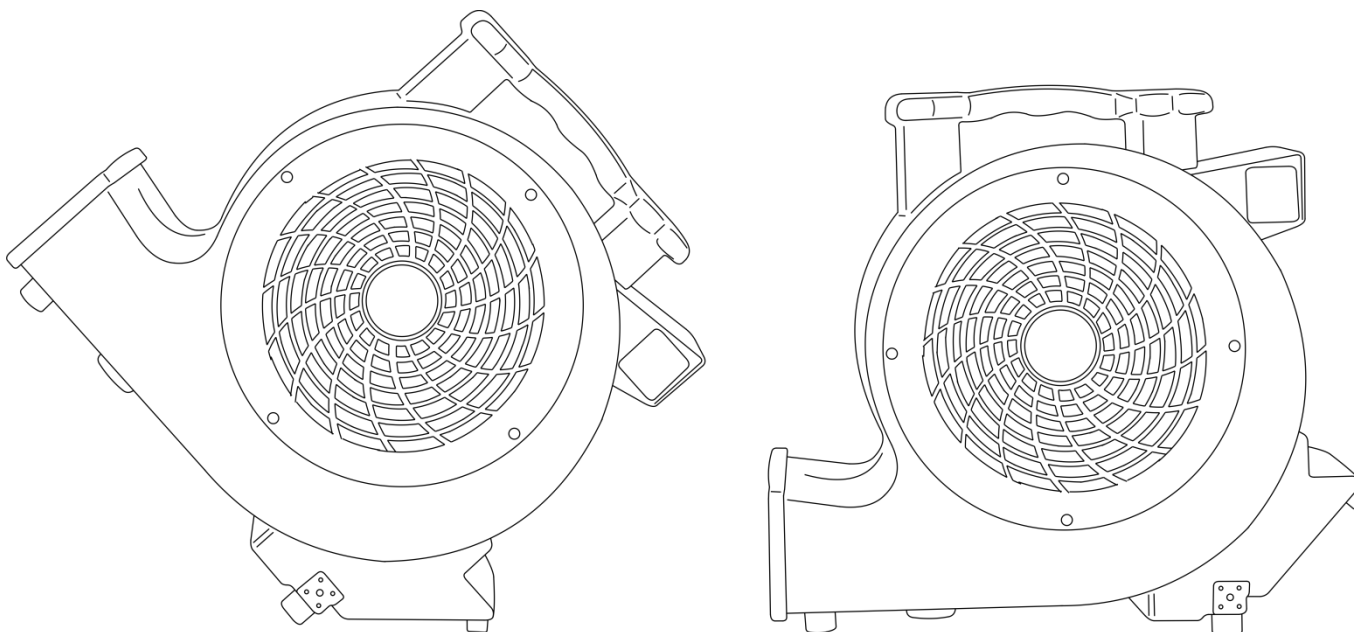
Hierbij brengt u de veiligheid van uzelf en anderen in gevaar!

Rigging

Volg de Europese en nationale richtlijnen met betrekking tot het ophangen van apparatuur (rigging), opzetten van trussen en alle andere veiligheidskwesaties.

Voer de installatie niet zelf uit!

Laat de installatie altijd uitvoeren door gekwalificeerd personeel!




De SF-250 kan op een vlakke podiumvloer worden geplaatst.

Onjuiste installatie kan ernstig letsel en/of schade aan eigendommen veroorzaken!

Aansluiting op de netspanning

Sluit het apparaat met de stekker aan op de netspanning.

Let er altijd op of de juiste kleur kabel op de juiste plaats wordt aangesloten.

Internationaal	EU-kabel	VK-kabel	VS-kabel	Pen
L	BRUIN	ROOD	GEEL/KOPER	FASE
N	BLAUW	ZWART	ZILVER	NEUTRAAL
	GEEL/GROEN	GROEN	GROEN	BESCHERMAARDE

Zorg dat het apparaat altijd goed is geaard!

Onjuiste installatie kan ernstig letsel en/of schade aan eigendommen veroorzaken!



Retourneren



Geretourneerde handelswaar moet voldoende gefrankeerd en in de originele verpakking worden verzonden. Verzending onder rembours of via een antwoordnummer is niet mogelijk. De verpakking moet duidelijk zijn voorzien van het retournummer (RMA-nummer). Geretourneerde producten zonder retournummer worden geweigerd. Highlite zal aldus geretourneerde goederen of eventuele aansprakelijkheid niet accepteren. Bel Highlite op +31-455667723 of stuur een e-mail naar aftersales@highlite.nl en vraag een retournummer aan voordat u het apparaat verstuurt. Zorg dat u het modelnummer, serienummer en een korte beschrijving van de reden voor het retourneren bij de hand hebt. Verpak het apparaat goed, schade tijdens verzending als gevolg van ondeugdelijke verpakking komt voor rekening van de klant. Highlite behoudt zich het recht voor naar eigen goeddunken product(en) te repareren of te vervangen. Als suggestie willen we aangeven dat een stevige verpakking zoals gebruikt door UPS, of een dubbelwandige doos altijd een veilige keuze is.

Let op: Als u een retournummer ontvangt, noteer dan volgende informatie en sluit die bij in de doos:

- 01) Uw naam
- 02) Uw adres
- 03) Uw telefoonnummer
- 04) Een korte beschrijving van het probleem

Claims

De klant is verplicht om de geleverde goederen onmiddellijk na ontvangst te controleren op tekortkomingen en/of zichtbare gebreken, of deze controle uit te voeren na aankondiging dat de goederen ter beschikking staan. Schade die optreedt tijdens de verzending valt onder de verantwoordelijkheid van de pakketdienst en de schade moet daarom bij ontvangst van de handelswaar aan de koerier worden gemeld.

Het is de verantwoordelijkheid van de klant om transportschade te melden en te claimen bij de pakketdienst. Transportschade moet binnen één dag na ontvangst van de verzending bij ons worden gemeld.

Eventuele retourzendingen moeten altijd gefrankeerd worden verzonden. De retourzending moet vergezeld gaan van een brief met de reden voor retourzending. Onvoldoende gefrankeerde retourzendingen worden geweigerd, tenzij anders schriftelijk overeengekomen.

Klachten die op ons betrekking hebben, moeten binnen tien werkdagen na ontvangst van de factuur schriftelijk of per fax worden ingediend. Na deze periode worden klachten niet meer in behandeling genomen.

Klachten worden alleen in behandeling genomen als de klant tot dusver aan alle voorwaarden van de overeenkomst heeft voldaan, ongeacht de overeenkomst waaruit deze verplichting kan worden afgeleid.

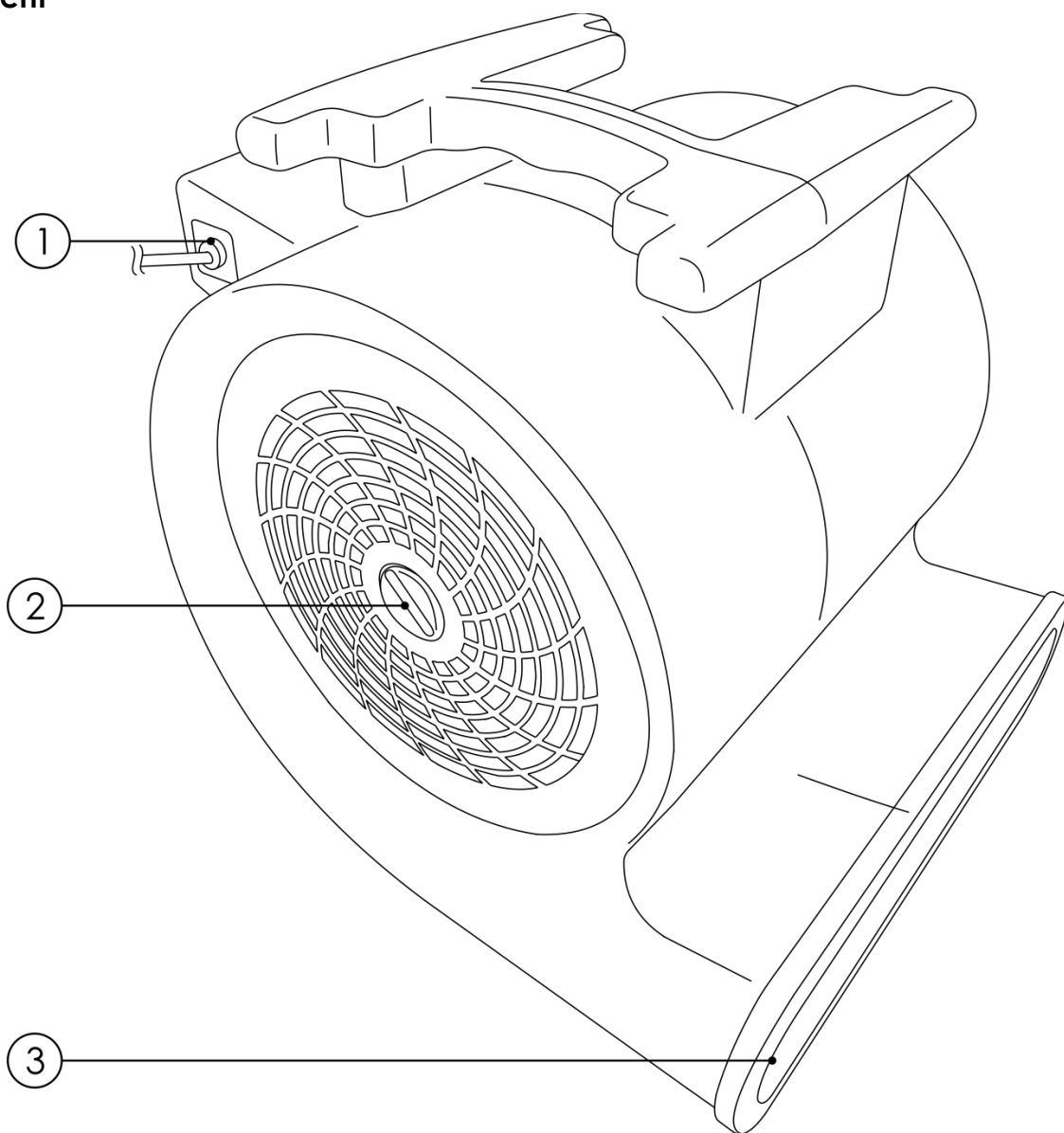
Beschrijving van het apparaat

Funcies

De SF-250 is een professionele en krachtige podiumventilator.

- Ingangsspanning: 220-240 V, 50/60 Hz
- Stroomverbruik: 700 W
- Drie snelheden
- Behuizing: Metaal en vlamvertragend plastic
- Aansluitingen: Schuko-voedingskabel (8,5 m)
- Afmetingen: 520 x 460 x 470 mm (LxBxH)
- Gewicht: 15 kg

Overzicht



Afb. 01

- 01) Schuko-voedingskabel (8,5 m)
02) Drie snelheden
03) Ventilatieopening

Installatie

Verwijder alle verpakkingsmaterialen van de SF-250. Controleer of alle schuimplastic en opvulmaterialen zijn verwijderd. Sluit alle kabels aan.

Steek de stekker niet in het stopcontact tot het gehele systeem goed is opgesteld en aangesloten.

Haal altijd de stekker uit het stopcontact voordat u het apparaat schoonmaakt of reparaties uitvoert.

Schade als gevolg van het niet naleven van deze instructie valt niet onder de garantie.

Instellingen en gebruik

Volg de onderstaande aanwijzingen aangezien deze betrekking hebben op de besturingsstand van uw voorkeur.

Voordat u de stekker in het stopcontact steekt, moet u altijd controleren of de netspanning overeenkomt met de specificaties van het product. Gebruik een product dat bedoeld is voor 120 V niet op een netspanning van 230 V, of omgekeerd.

Sluit het apparaat aan op het stopcontact.

- 01) Plaats de SF-250 op een vlakke podiumvloer.
- 02) Sluit de Schuko-kabel aan op een geschikt stopcontact (220 - 240 V AC).
- 03) Draai aan de snelheidsregelaar **(02)** om de gewenste snelheid in te stellen. Het instelbereik ligt tussen **0** (UIT) en **1-3** (van langzaam tot snel).
- 04) Zet na gebruik de snelheidsregelaar **(02)** op **0** om de SF-250 uit te schakelen.
- 05) Haal de stekker uit het stopcontact.

Onderhoud

De gebruiker moet ervoor zorgen dat veiligheidsgerelateerde en machinetechnische installaties aan het einde van elk jaar worden geïnspecteerd door een expert door middel van een acceptatietest.

De gebruiker moet ervoor zorgen dat veiligheidsgerelateerde en machinetechnische installaties jaarlijks worden geïnspecteerd door een gekwalificeerd persoon.

Tijdens de inspectie moeten de volgende punten aandacht krijgen:

- 01) Alle schroeven die gebruikt worden voor de installatie van (delen van) het apparaat moeten stevig worden aangedraaid en mogen geen corrosie vertonen.
- 02) De behuizing, bevestigingspunten en installatiepunten mogen niet zijn vervormd.
- 03) Mechanisch bewegende delen zoals assen, ogen en andere mogen geen sporen van slijtage vertonen.
- 04) De elektrische voedingskabels mogen geen beschadigingen of materiaalmoetheid vertonen.

De SF-250 is vrijwel onderhoudsvrij. U moet het apparaat echter wel schoon houden.

De prestaties van het apparaat kunnen anders sterk verminderen. Trek de stekker uit het stopcontact en veeg de behuizing vervolgens af met een vochtige doek. Het apparaat mag niet worden ondergedompeld. Gebruik geen alcohol of oplosmiddelen.

Maak interne onderdelen jaarlijks schoon met een zachte borstel en een stofzuiger.

Problemen oplossen

Deze gids is bedoeld voor het oplossen van eenvoudige problemen.

Als een probleem optreedt, moet u de onderstaande stappen in de aangegeven volgorde uitvoeren tot een oplossing is gevonden. Als het apparaat weer goed werkt, hoeft u de volgende stappen niet uit te voeren.

Ventilator draait niet

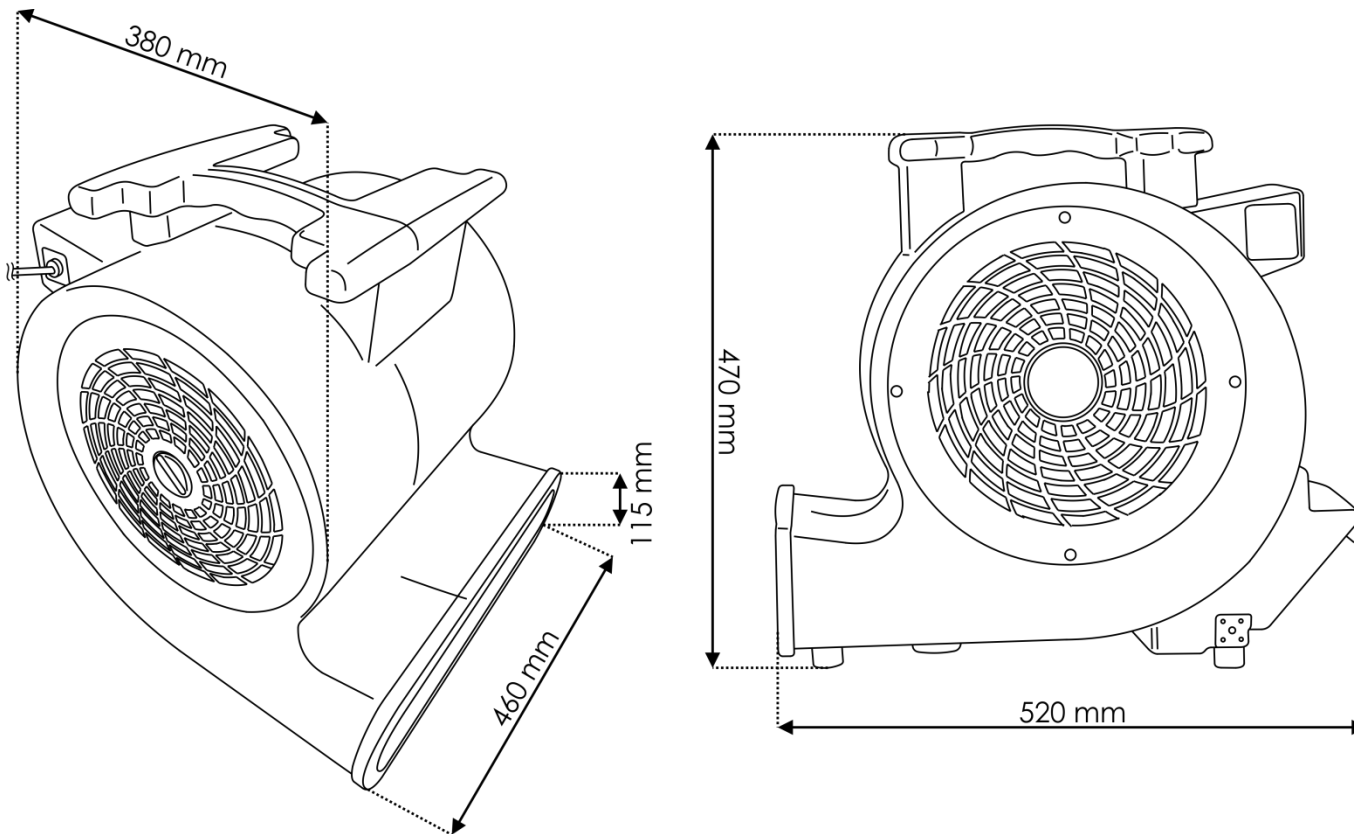
Als de ventilator niet naar behoren werkt, moet de reparatie door een technicus worden uitgevoerd.

Volg de onderstaande stappen.

- 01) Voeding. Controleer dat het apparaat is aangesloten op een geschikt stopcontact.
- 02) Als u niet kunt bepalen waar de oorzaak van het probleem zit, mag u de SF-250 niet openen. Dit kan het apparaat beschadigen en de garantie zal hierdoor vervallen.
- 03) Retourneer het apparaat naar uw Showtec-dealer.

Productspecificaties

Model:	Showtec SF-250
Ingangsspanning:	220-240 V AC, 50/60 Hz
Stroomverbruik:	700 W
Afmetingen:	520 x 460 x 470 mm (LxBxH)
Gewicht:	15 kg
Elektromechanische effecten:	
Snelheidsregeling:	Drie snelheden
Behuizing:	Metaal en vlamvertragend plastic
Aansluitingen:	Schuko-voedingskabel (8,5 m)
Max. temperatuur omgeving t_a :	40°C
Max. temperatuur behuizing t_b :	80°C
Minimumafstand:	
Minimale afstand tot brandbare voorwerpen:	0,5 m



Ontwerp en productspecificaties kunnen zonder voorafgaande berichtgeving gewijzigd worden.



Website: www.Showtec.info
E-mail: service@highlite.nl



©2016 Showtec