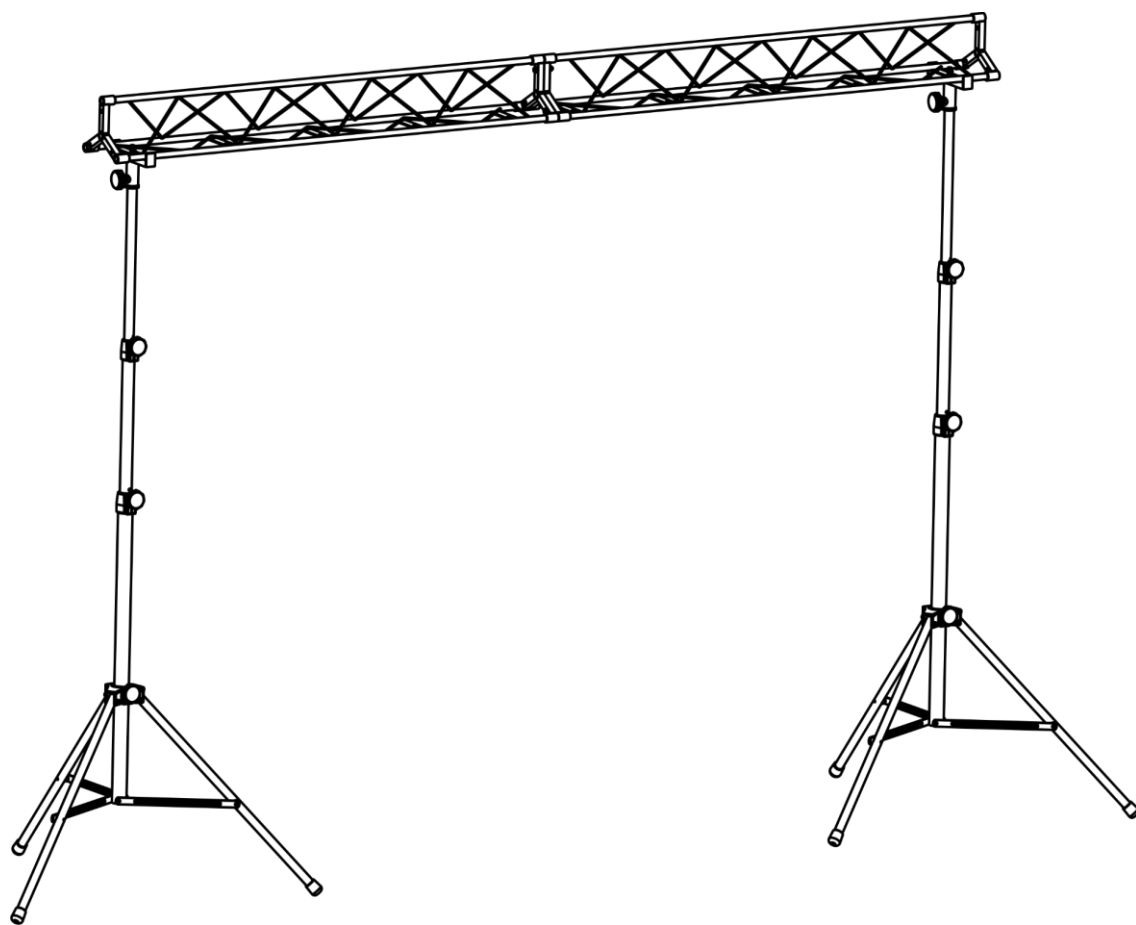




HANDLEIDING



NEDERLANDS

Light Bridge Set

V1

Bestelcode: 70930

Inhoudsopgave

Waarschuwing	2
Veiligheidsinstructies.....	2
Bepalingen voor het gebruik.....	3
Rigging	3
Retourneren	4
Claims.....	4
Beschrijving van het apparaat	5
Overzicht	5
Installatie	6
Accessoires	6
Instellingen en gebruik	7
Onderhoud	9
Productspecificaties	9
Afmetingen	10

Waarschuwing



Lees voor uw eigen veiligheid deze handleiding zorgvuldig door voordat u het apparaat voor de eerste keer opstart!

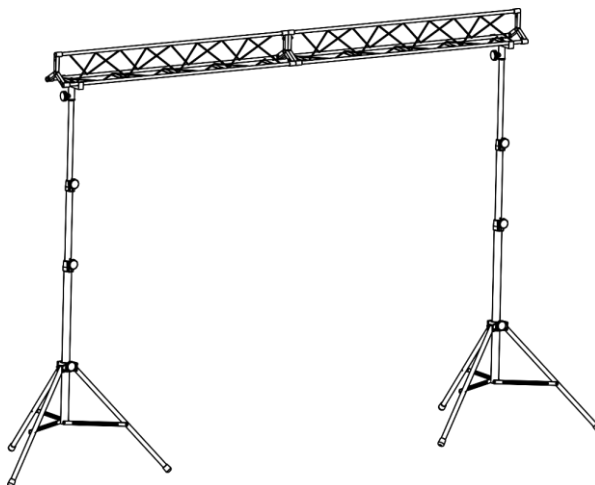


Instructies bij het uitpakken

Pak bij ontvangst van dit product de doos onmiddellijk voorzichtig uit en controleer de inhoud. Controleer of alle onderdelen aanwezig zijn en dat er niets is beschadigd. Als u transportschade aan de onderdelen constateert of als de verpakking onjuist is behandeld, moet u de dealer hier onmiddellijk van op de hoogte brengen en het verpakkingsmateriaal bewaren voor inspectie. Bewaar de doos en alle verpakkingsmaterialen. Als het apparaat naar de fabriek moet worden geretourneerd, is het belangrijk dat deze in de originele doos en verpakkingsmateriaal wordt geretourneerd.

Uw levering omvat:

- Showtec Light Bridge Set
- Gebruikershandleiding



Veiligheidsinstructies

Iedereen die betrokken is bij de installatie, het gebruik en het onderhoud van dit apparaat moet:

- gekwalificeerd zijn
- de instructies in deze handleiding volgen

Voordat u het apparaat voor de eerste keer aanzet, moet u controleren of deze bij het transport niet beschadigd is. Raadpleeg bij eventuele schade uw dealer en gebruik het apparaat niet.

Om het apparaat in perfecte conditie te houden en het veilig te kunnen gebruiken, is het van essentieel belang dat de gebruiker de veiligheidsinstructies en de waarschuwingen in deze handleiding navolgt.

Wees ervan bewust dat schade, veroorzaakt door wijzigingen aan het apparaat, niet wordt gedekt door de garantie.

Dit apparaat bevat geen onderdelen die door de gebruiker kunnen worden vervangen. Onderhoud dient alleen door gekwalificeerde technici te worden uitgevoerd.

BELANGRIJK:

De fabrikant aanvaardt geen aansprakelijkheid voor schade als gevolg van het niet naleven van de instructies in deze handleiding, of door het aanbrengen van wijzigingen aan het apparaat.

- Zorg dat de maximale belasting nooit overschreden wordt.
- Verwijder nooit waarschuwingen of informatiestickers van het apparaat.
- Stel het apparaat niet bloot aan schokken en trillingen. Voorkom het gebruik van brute kracht tijdens de installatie of het gebruik van het apparaat.
- Gebruik het apparaat uitsluitend nadat u hebt gecontroleerd of alle schroeven goed zijn vastgedraaid.

- Gebruik altijd een assistent of een mechanisch hijsuitrusting om uw apparatuur veilig op te tillen en op zijn plaats te brengen.
- Gebruik het apparaat uitsluitend als u bekend bent met de functies.
- Voorkom blootstelling aan vuur en plaats het apparaat niet in de buurt van ontvlambare vloeistoffen of gassen.
- Draai de schroeven strak aan, maar overdrijf hierbij niet. Te strak aangedraaide schroeven kunnen het apparaat beschadigen en op deze manier de draagkracht verminderen.
- Begin de installatie van dit product niet tot u de gehele handleiding heeft doorgelezen.
- Lees deze handleiding zorgvuldig door en bewaar deze voor latere naslag.
- Zorg dat het apparaat niet blootgesteld wordt aan extreme hitte, vocht of stof.
- Zorg dat het vlak waaraan de beugel bevestigd gaat worden, de gecombineerde belasting van de apparatuur en alle bevestigde onderdelen en kabels kan dragen.
- Als het apparaat valt of als ertegen gestoten wordt, moet een gekwalificeerde technicus het op veiligheid inspecteren.
- Stop onmiddellijk met het gebruik van uw Showtec-apparaat als het niet goed werkt. Pak het apparaat zorgvuldig in (bij voorkeur in de oorspronkelijke verpakking) en retourneer het voor reparatie aan uw Showtec-dealer.
- Alleen voor gebruik door volwassenen. Het apparaat moet buiten het bereik van kinderen worden geplaatst.
- De gebruiker is verantwoordelijk voor de juiste plaatsing en gebruik van de Light Bridge Set. De fabrikant is niet aansprakelijk voor schade als gevolg van misbruik of onjuiste installatie van dit apparaat.
- Reparaties en onderhoud dienen uitsluitend te worden uitgevoerd door een gekwalificeerde technicus.
- GARANTIE: geldig tot één jaar na aankoopdatum.

Bepalingen voor het gebruik

- Als dit apparaat op een andere wijze wordt gebruikt dan beschreven in deze handleiding, kan het product beschadigd raken en zal de garantie komen te vervallen.

Hierbij brengt u de veiligheid van uzelf en anderen in gevaar!

Rigging

Volg de Europese en nationale richtlijnen met betrekking tot het ophangen van apparatuur (rigging), opzetten van trussen en alle andere veiligheidskwesaties.

Voer de installatie niet zelf uit!

Laat de installatie altijd uitvoeren door gekwalificeerd personeel!

Procedure:

- Gebruik klemmen om fixtures met montagebeugels aan het truss-systeem te bevestigen.
- Fixtures mogen nooit vrij rondhangen.
- De installatie moet altijd beveiligd worden met een veiligheidsvoorziening, zoals een vangnet of een veiligheidskabel.
- Bij het ophangen, aftuigen of onderhoud van de Light Bridge Set moet u altijd zorgen dat de vloer onder de plaats van installatie niet te betreden is en dat er zich niemand onder de projector bevindt.

Onjuiste installatie kan ernstig letsel en/of schade aan eigendommen veroorzaken!



Retourneren



Geretourneerde handelswaar moet voldoende gefrankeerd en in de originele verpakking worden verzonden. Verzending onder rembours of via een antwoordnummer is niet mogelijk.

De verpakking moet duidelijk voorzien zijn van het retournummer (RMA-nummer). Producten die worden geretourneerd zonder retournummer worden geweigerd. Highlite zal aldus geretourneerde goederen of eventuele aansprakelijkheid niet accepteren. Bel Highlite 0031-455667723 of stuur een e-mail naar aftersales@highlite.com en vraag een retournummer aan voordat u het apparaat verstuurt. Zorg dat u het modelnummer, serienummer en een korte beschrijving van de reden voor retourneren bij de hand hebt. Verpak het apparaat goed, schade tijdens verzending als gevolg van ondeugdelijke verpakking komt voor rekening van de klant. Highlite behoudt zich het recht voor naar eigen goeddunken product(en) te repareren of te vervangen. Als suggestie willen we aangeven dat een stevige verpakking zoals gebruikt door UPS, of een dubbelwandige doos altijd een veilige keuze is.

Opmerking: als u een retournummer ontvangt, noteer dan de volgende gegevens en sluit die bij in de doos:

- 01) Uw naam
- 02) Uw adres
- 03) Uw telefoonnummer
- 04) Een korte beschrijving van het probleem

Claims

De klant is verplicht om de geleverde goederen onmiddellijk na ontvangst te controleren op tekortkomingen en/of zichtbare gebreken, of deze controle uit te voeren na aankondiging dat de goederen ter beschikking staan. Schade die optreedt tijdens de verzending valt onder de verantwoordelijkheid van de pakketdienst en de schade moet daarom bij ontvangst van de handelswaar aan de koerier gemeld worden.

Het is de verantwoordelijkheid van de klant om transportschade te melden en te claimen bij de pakketdienst. Transportschade moet binnen één dag na ontvangst van de verzending bij ons worden gemeld.

Eventuele retourzendingen moeten altijd gefrankeerd worden verzonden. De retourzending moet vergezeld gaan van een brief met de reden voor retourzending. Onvoldoende gefrankeerde retourzendingen worden geweigerd, tenzij anders schriftelijk overeengekomen.

Klachten die op ons betrekking hebben, moeten binnen tien werkdagen na ontvangst van de factuur schriftelijk of per fax worden ingediend. Na deze periode worden klachten niet meer in behandeling genomen.

Klachten worden alleen in behandeling genomen als de klant tot dusver aan alle voorwaarden van de overeenkomst heeft voldaan, ongeacht de overeenkomst waaruit deze verplichting kan worden afgeleid.

Beschrijving van het apparaat

Funcies

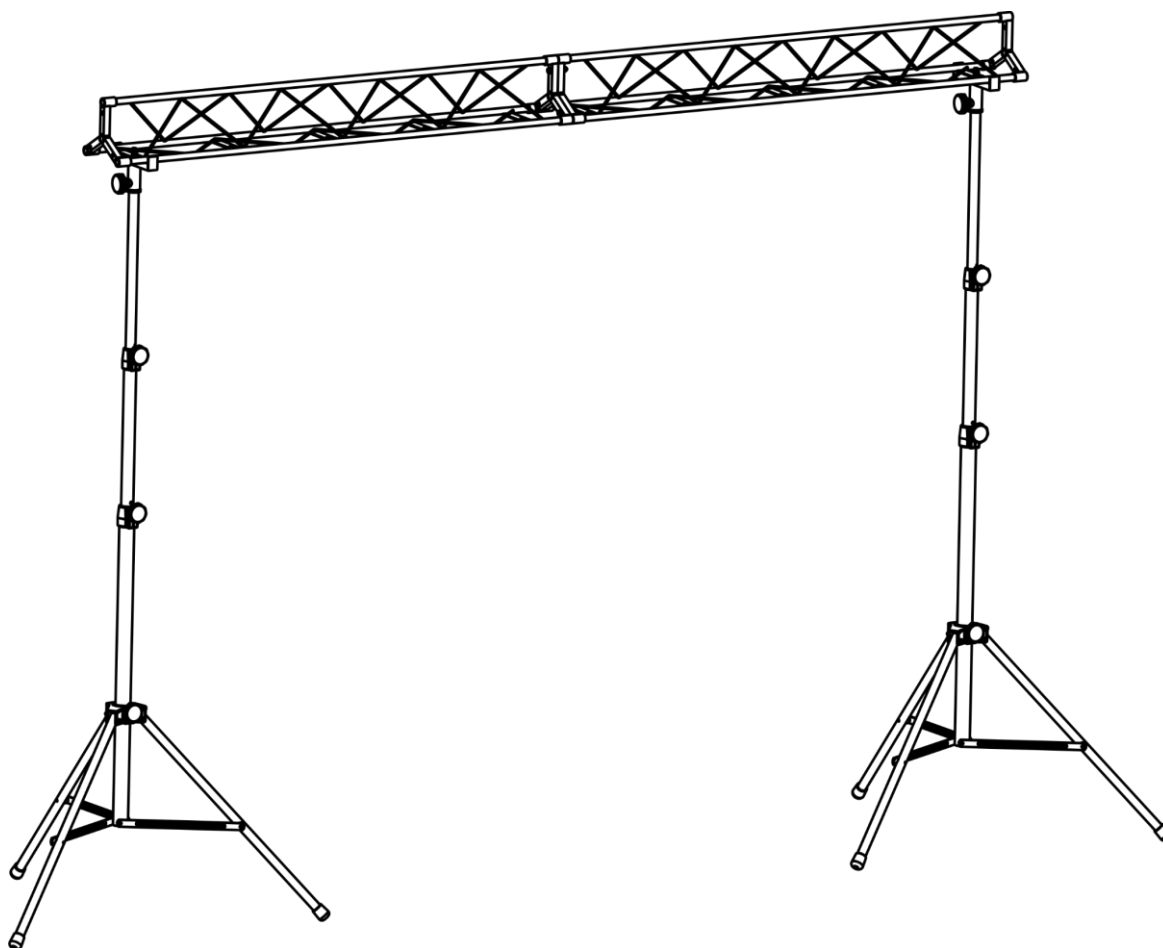
De Showtec Light Bridge Set is een stevige en compacte truss-set met twee standaarden. De truss, bestaande uit twee eenvoudig te monteren onderdelen, is 3 meter breed. Met een maximale hoogte van meer dan 3 meter is deze set ideaal voor mobiele dj's en kleine opstellingen. U kunt tot acht fixtures bevestigen.

De Mammoth-serie is een reeks hoogwaardige statieven van Showtec. Ze zijn ontworpen in Nederland en worden geproduceerd in Europa, waardoor de best mogelijke prijs-kwaliteitverhouding wordt gewaarborgd. Alle materialen zijn zorgvuldig gekozen om een duurzame kwaliteit te garanderen.

Mammoth, van nature stabiel!

- Max. belasting: 60 kg (verdeelde belasting)
- Diameter trussbuis: 18 mm
- Diameter statiefbuis: 28 mm
- Hoogte: 1540-3410 mm
- Breedte: 3000 mm
- Bevestigingspunten: 8
- Bevestigingsschroeven: M6 met vleugelmoer
- Afstand tussen fixtures: 300 mm
- Behuizing: staal en magnesium
- Afmetingen: 3000 x 1030 x 3410 mm (LxBxH)
- Gewicht: 21,3 kg

Overzicht



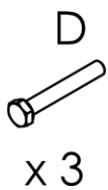
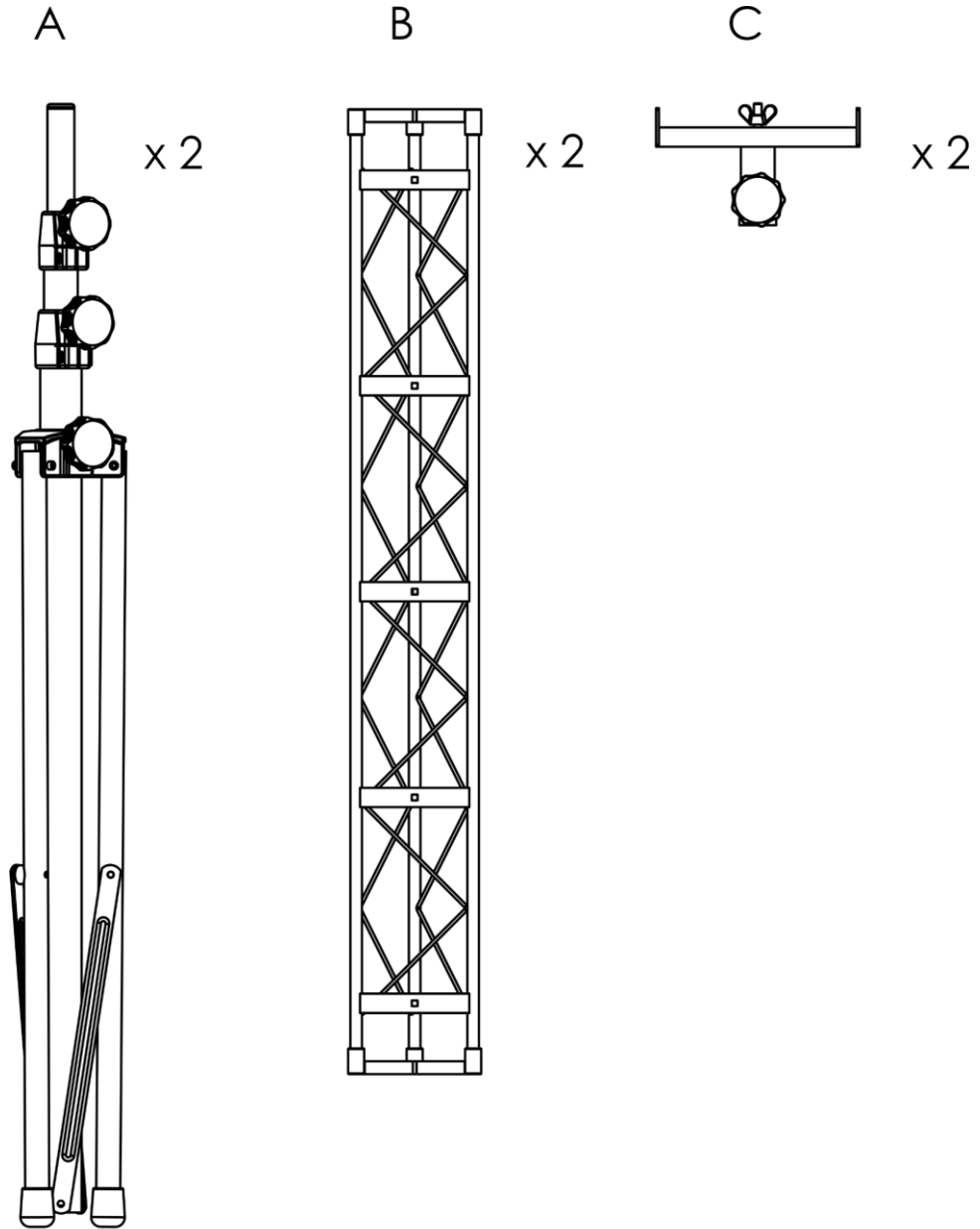
Afb. 01

Installatie

Verwijder alle verpakkingsmaterialen van de Light Bridge Set. Controleer of alle schuimplastic en opvulmaterialen zijn verwijderd.

Schade als gevolg van het niet naleven van deze instructie valt niet onder de garantie.

Accessoires

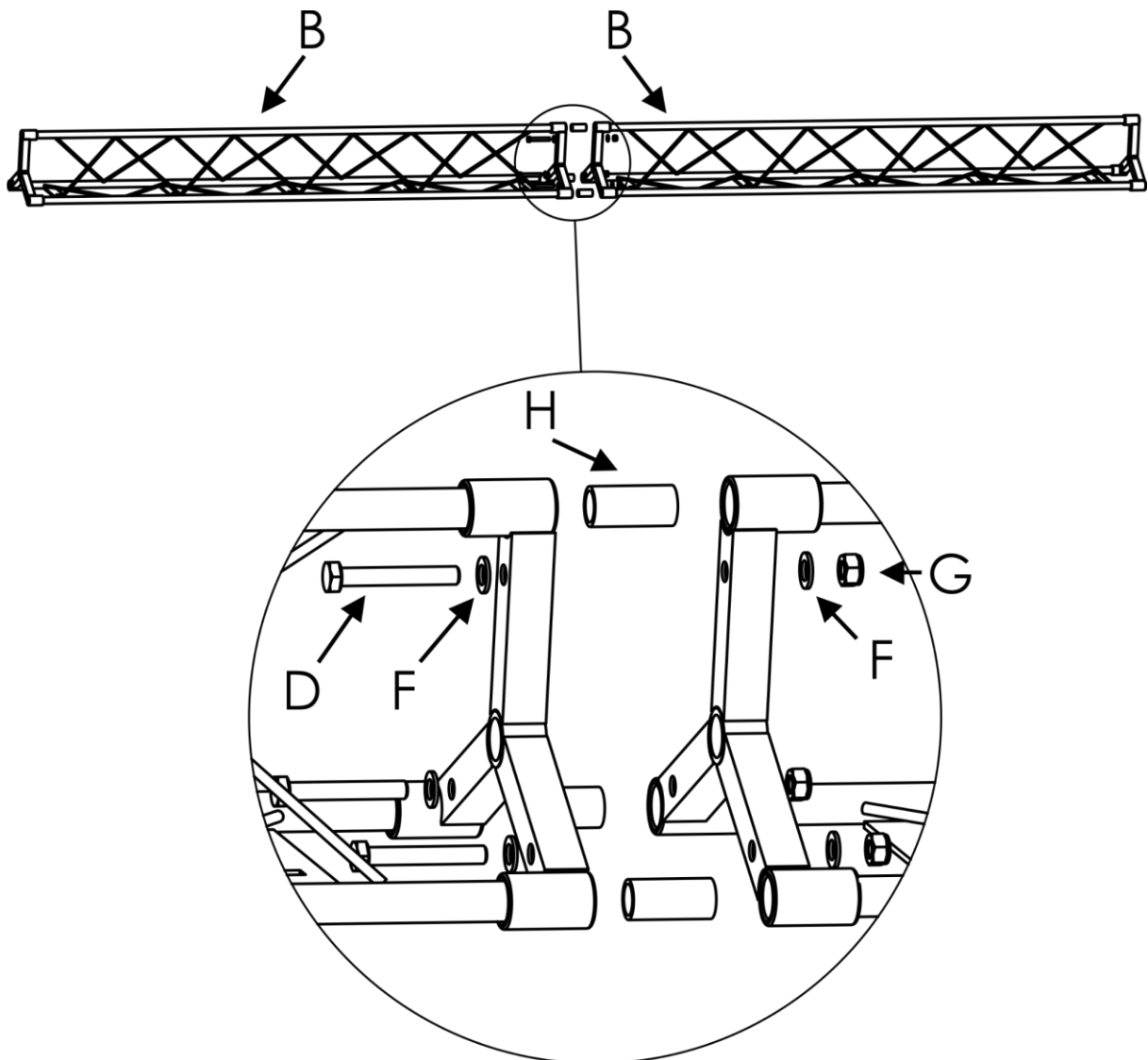


Afb. 02

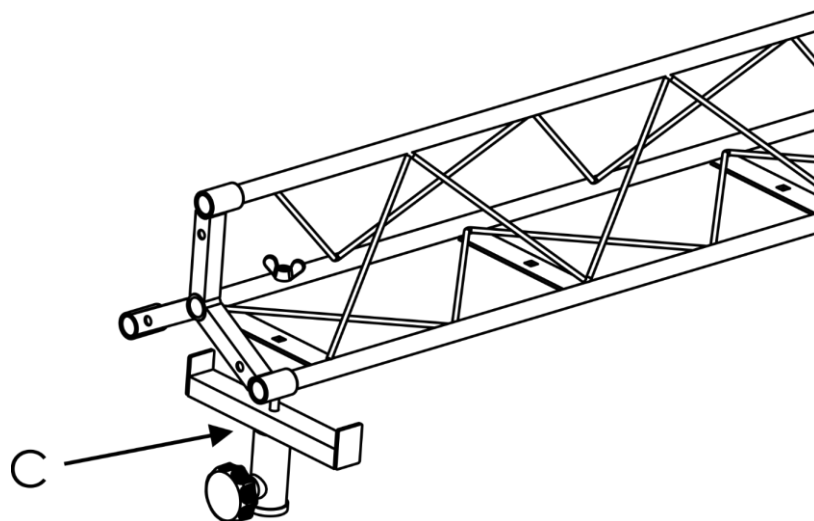
Instellingen en gebruik

Volg de onderstaande aanwijzingen aangezien deze betrekking hebben op de besturingsstand van uw voorkeur.

Monteer de Light Bridge Set zoals hieronder wordt getoond.



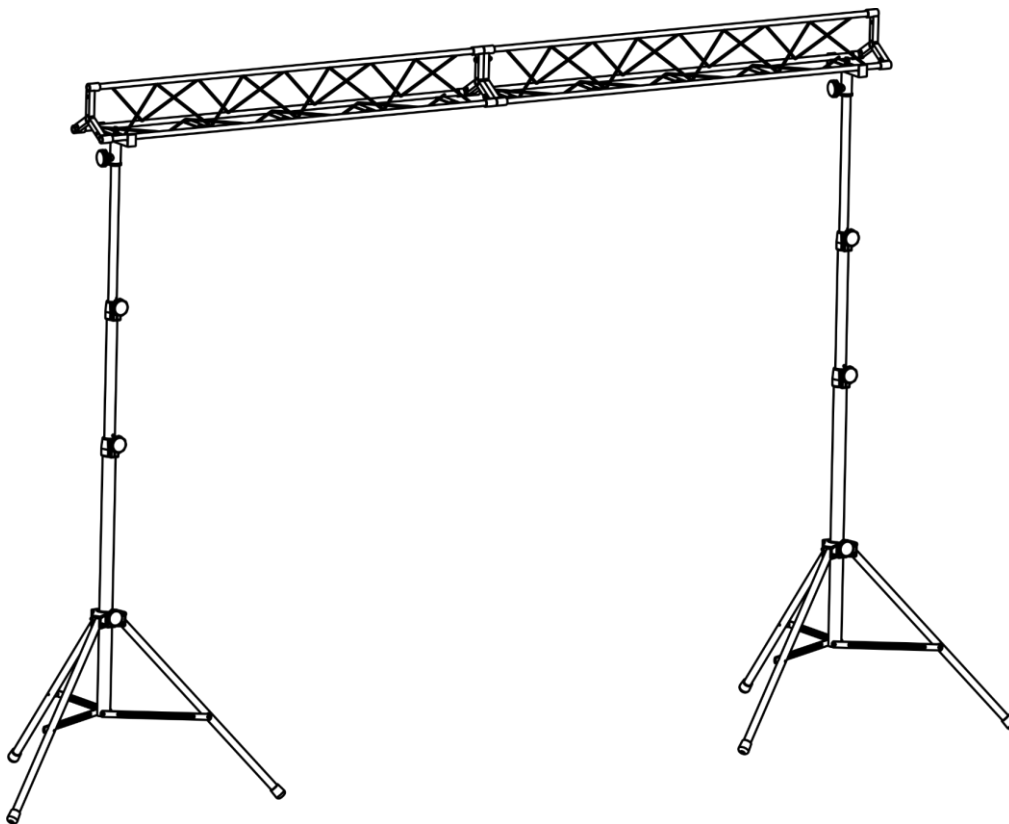
Afb. 03



Afb. 04



Afb. 05



Afb. 06

Onderhoud

De gebruiker moet ervoor zorgen dat veiligheidsgerelateerde en machinetechnische installaties aan het einde van elk jaar worden geïnspecteerd door een expert door middel van een acceptatietest. De gebruiker moet ervoor zorgen dat veiligheidsgerelateerde en machinetechnische installaties jaarlijks worden geïnspecteerd door een gekwalificeerd persoon.

Tijdens de inspectie moeten de volgende punten aandacht krijgen:

- 01) Alle schroeven die gebruikt worden voor de installatie van (delen van) het apparaat moeten stevig worden aangedraaid en mogen geen corrosie vertonen.
- 02) De behuizing, bevestigingspunten en installatiepunten mogen niet zijn vervormd.
- 03) Mechanisch bewegende delen zoals assen, ogen en andere mogen geen sporen van slijtage vertonen.

De Light Bridge Set is vrijwel onderhoudsvrij. U moet het apparaat echter wel schoon houden. Veeg het apparaat schoon met een vochtige doek. Gebruik geen alcohol of oplosmiddelen. Het apparaat mag niet worden ondergedompeld.

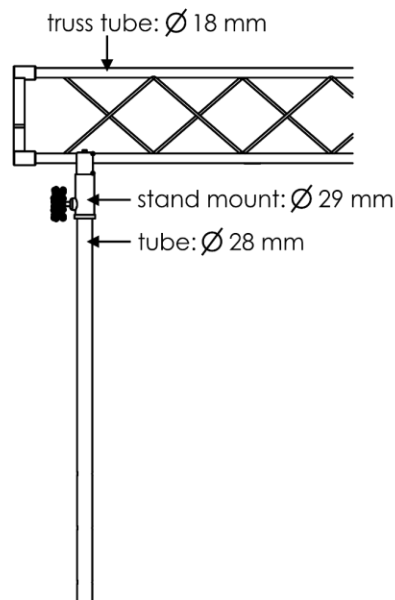
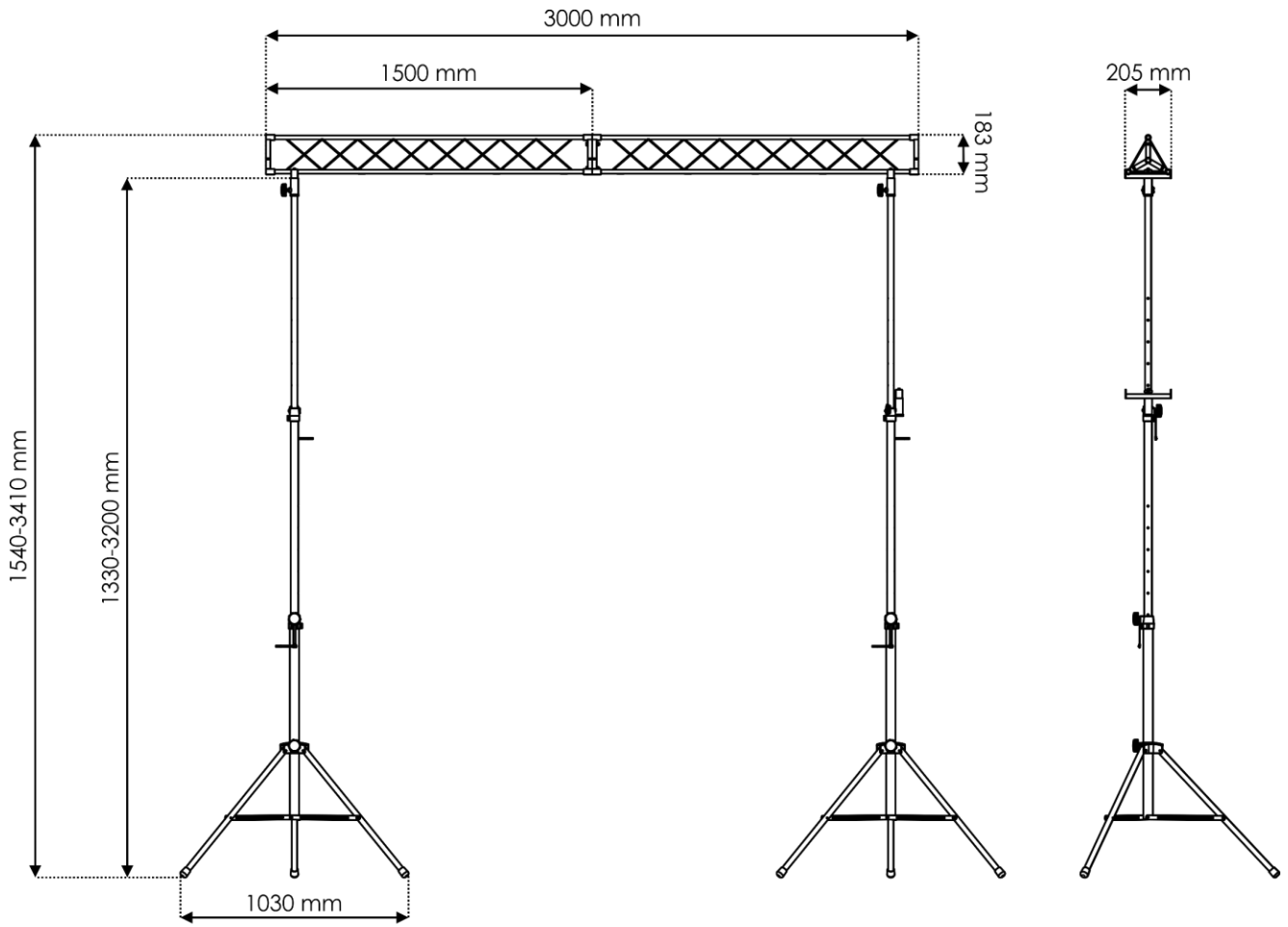
Productspecificaties

Model:	Showtec Light Bridge Set
Max. belasting:	60 kg (verdeelde belasting)
Diameter trussbuis:	18 mm
Diameter statiefbuis:	28 mm
Hoogte:	1540-3410 mm
Breedte:	3000 mm
Bevestigingspunten:	8
Bevestigingsschroeven:	M6 met vleugelmoer
Afstand tussen fixtures:	300 mm
Behuizing:	Staal en magnesium
Afmetingen:	3000 x 1030 x 3410 mm (LxBxH)
Gewicht:	21,3 kg



Website: www.Showtec.info
E-mail: service@highlite.com

Afmetingen





©2019 Showtec