

NEDERLANDS

Mammoth Dex 1x1 m/2x1 m/1 x 0,5 m/2x0,5 m/1 m Quadrant

V2

Bestelcode: 70650/70651/70652/70653/70654

Inhoudsopgave

Waarschuwing	2
Veiligheidsinstructies.....	2
Bepalingen voor het gebruik.....	3
Retourneren	4
Claims.....	4
Beschrijving van het apparaat	5
Accessoires	6
Overzicht	7
Installatie	7
Eén Mammoth.....	7
Meerdere Mammoths.....	8
Installatie Mammoth Stage zelfstellend inzetstuk.....	8
Installatie Mammoth Stage Clamp	9
Installatie pootklemmen.....	10
Installatie Mammoth Dex Bottom Clamp	10
Installatie Mammoth Stairs	11
Installatie Mammoth Stairs (verstelbaar 600-1000 mm).....	12
Installatie Mammoth Stairs-guardrail	13
Installatie Mammoth Stopbar.....	13
Installatie Mammoth-guardrail.....	14
Voorbeeldinstallatie	15
Aansluitvoorbeelden.....	16
Installatievoorbeeld 100 x 100 cm	16
Installatievoorbeeld 200 x 100 cm	17
Onderhoud	18
Productspecificaties	18

Waarschuwing



Lees voor uw eigen veiligheid deze handleiding zorgvuldig door voordat u het apparaat voor de eerste keer opstart!

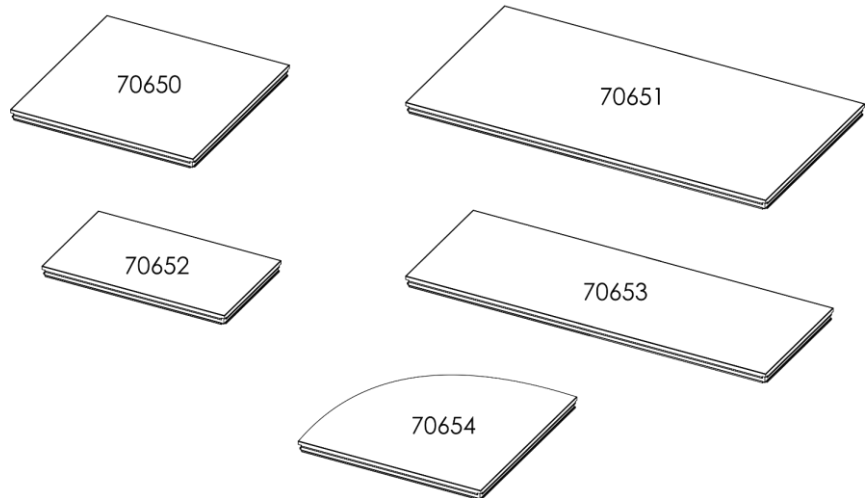


Instructies bij het uitpakken

Pak bij ontvangst van dit product de doos onmiddellijk voorzichtig uit en controleer de inhoud. Controleer of alle onderdelen aanwezig zijn en dat er niets is beschadigd. Als u transportschade aan de onderdelen constateert of als de verpakking onjuist is behandeld, moet u de dealer hier onmiddellijk van op de hoogte brengen en het verpakkingsmateriaal bewaren voor inspectie. Bewaar de doos en alle verpakkingsmaterialen. Als een apparaat naar de fabriek moet worden geretourneerd, is het belangrijk dat het in de originele doos en verpakkingsmateriaal wordt geretourneerd.

Uw levering omvat:

- Showgear Mammoth Dex stage deck
- Gebruikershandleiding



Veiligheidsinstructies

Iedereen die betrokken is bij de installatie, het gebruik en het onderhoud van dit apparaat moet:

- gekwalificeerd zijn
- de instructies in deze handleiding volgen

Voordat u het apparaat monteert, moet u controleren of het bij het transport niet is beschadigd.

Raadpleeg bij eventuele schade uw dealer en gebruik het apparaat niet.

Om het apparaat in een perfecte conditie te houden en het veilig te kunnen gebruiken, is het van essentieel belang dat de gebruiker de veiligheidsinstructies en de waarschuwingen in deze handleiding navolgt.

Wees ervan bewust dat schade, veroorzaakt door wijzigingen aan het apparaat, niet wordt gedekt door de garantie.

Dit apparaat bevat geen onderdelen die door de gebruiker kunnen worden vervangen. Onderhoud dient alleen door gekwalificeerde technici te worden uitgevoerd.

BELANGRIJK:

De fabrikant is niet aansprakelijk voor schade als gevolg van het niet naleven van de instructies in deze handleiding, of door het aanbrengen van wijzigingen aan het apparaat.

- Verwijder nooit waarschuwingen of informatiestickers van het apparaat.
- Voor het gebruik van brute kracht bij het installeren van het apparaat.
- Gebruik het apparaat uitsluitend nadat u hebt gecontroleerd of alle schroeven goed zijn vastgedraaid.
- Stop onmiddellijk met het gebruik van uw Showgear-apparaat als het niet goed werkt. Pak het apparaat zorgvuldig in (bij voorkeur in de oorspronkelijke verpakking) en retourneer het voor reparatie aan uw Showgear-dealer.
- De gebruiker is verantwoordelijk voor de juiste plaatsing van de Mammoth Dex. De fabrikant is niet aansprakelijk voor schade als gevolg van misbruik of onjuiste installatie van dit apparaat.
- Reparaties en onderhoud dienen uitsluitend te worden uitgevoerd door een gekwalificeerde technicus.
- GARANTIE: geldig tot één jaar na aankoopdatum.

Bepalingen voor het gebruik

- Als dit apparaat gebruikt wordt op een andere wijze dan beschreven in deze handleiding, kan het product beschadigd raken en zal de garantie vervallen.
- Ander gebruik kan leiden tot gevaren zoals vallende apparatuur, enz.

Hierbij brengt u de veiligheid van uzelf en anderen in gevaar!



Retourneren

Geretourneerde handelswaar moet voldoende gefrankeerd en in de originele verpakking worden verzonden. Verzending onder rembours of via een antwoordnummer is niet mogelijk. De verpakking moet duidelijk voorzien zijn van het retournummer (RMA-nummer). Geretourneerde producten zonder retournummer worden geweigerd. Highlite zal aldus geretourneerde goederen of eventuele aansprakelijkheid niet accepteren. Bel Highlite 0031-455667723 of stuur een e-mail naar aftersales@highlite.com en vraag een retournummer aan voordat u het apparaat verstuurt. Zorg dat u het modelnummer, serienummer en een korte beschrijving van de reden voor retournering bij de hand hebt. Verpak het apparaat goed, schade tijdens verzending als gevolg van ondeugdelijke verpakking komt voor rekening van de klant. Highlite behoudt zich het recht voor naar eigen goeddunken product(en) te repareren of te vervangen. Als suggestie willen we aangeven dat een stevige verpakking zoals gebruikt door UPS, of een dubbelwandige doos altijd een veilige keuze is.

Opmerking: als u een retournummer ontvangt, noteer dan de volgende gegevens en sluit die bij in de doos:

- 01) Uw naam
- 02) Uw adres
- 03) Uw telefoonnummer
- 04) Een korte beschrijving van het probleem

Claims

De klant is verplicht om de geleverde goederen onmiddellijk na ontvangst te controleren op tekortkomingen en/of zichtbare gebreken, of deze controle uit te voeren na aankondiging dat de goederen ter beschikking staan. Schade die optreedt tijdens de verzending valt onder de verantwoordelijkheid van de pakketdienst en de schade moet daarom bij ontvangst van de handelswaar aan de koerier worden gemeld.

Het is de verantwoordelijkheid van de klant om transportschade te melden en te claimen bij de pakketdienst. Transportschade moet binnen één dag na ontvangst van de verzending bij ons worden gemeld.

Eventuele retourzendingen moeten altijd gefrankeerd worden verzonden. De retourzending moet vergezeld gaan van een brief met de reden voor retourzending. Onvoldoende gefrankeerde retourzendingen worden geweigerd, tenzij anders schriftelijk overeengekomen.

Klachten die op ons betrekking hebben, moeten binnen tien werkdagen na ontvangst van de factuur schriftelijk of per fax worden ingediend. Na deze periode worden klachten niet meer in behandeling genomen.

Klachten worden alleen in behandeling genomen als de klant tot dusver aan alle voorwaarden van de overeenkomst heeft voldaan, ongeacht de overeenkomst waaruit deze verplichting kan worden afgeleid.

Beschrijving van het apparaat

Funcies

De Mammoth Dex is een podiumset met een anti-slip oppervlakstructuur. Deze is perfect geschikt voor gebruik buiten. Dankzij de efficiënte aluminium constructie is de Mammoth Dex zeer eenvoudig te installeren en voldoet deze aan de strengste veiligheidsnormen.

Het is mogelijk om meerdere Mammoth Dex-sets te combineren, omdat de stage decks met behulp van de speciale klem aan elkaar bevestigd kunnen worden.

- Maximale belasting: 750 kg/m²
- Materiaal (profiel): aluminium (EN AW6063 T66)
- Materiaal (stage deck): berkenmultiplex
- Afmetingen:
 - 1000 x 1000 x 90 mm (LxBxH) (70650)
 - 2000 x 1000 x 90 mm (LxBxH) (70651)
 - 1000 x 500 x 90 mm (LxBxH) (70652)
 - 2000 x 500 x 90 mm (LxBxH) (70653)
 - 1000 x 1000 x 90 mm (LxBxH) (70654)
- Gewicht:
 - 18,1 kg (70650)
 - 30,61 kg (70651)
 - 12,15 kg (70652)
 - 18,8 kg (70653)
 - 14,9 kg (70654)

Mammoth Dex stage decks

[70650](#) – Mammoth Dex 100 x 100 cm

[70651](#) – Mammoth Dex 200 x 100 cm

[70652](#) – Mammoth Dex 100 x 50 cm

[70653](#) – Mammoth Dex 200 x 50 cm

[70654](#) – Mammoth Dex Quadrant

Mammoth Dex montage

[70630](#) – Mammoth Stage-klem

[70633](#) – Mammoth Stairs 20+40 cm (2 treden)

[70634](#) – Mammoth Stairs 60 cm (1 trede)

[70635](#) – Mammoth Stairs 80 cm (1 trede)

[70636](#) – Mammoth Dex Bottom Clamp

[70637](#) – Mammoth Stage zelfstellend inzetstuk

[70639](#) – Mammoth Stairs 20 cm (1 trede)

[70640](#) – Mammoth Stairs (verstelbaar: 600-1000 mm)

[70641](#) – Mammoth Stairs Guardrail (voor de verstelbare Mammoth Stairs)

[70642](#) – Mammoth-D-guardrail (1 m)

[70643](#) – Mammoth-D-guardrail (2 m)

[70644](#) – Mammoth-D-guardrailklem

[70645](#) – Mammoth-D-guardrailkoppeling

[70658](#) – Pootklem voor twee poten

[70659](#) – Pootklem voor vier poten

[70660](#) – Mammoth-D-poot 20 cm

[70661](#) – Mammoth-D-poot 40 cm

[70662](#) – Mammoth-D-poot 60 cm

[70663](#) – Mammoth-D-poot 80 cm

[70664](#) – Mammoth-D-poot 100 cm

[70665](#) – Telescopische Mammoth-D-poot 40-60 cm

[70666](#) – Telescopische Mammoth-D-poot 60-100 cm

[70667](#) – Mammoth-D-poot met wiel 25 cm

[70668](#) – Mammoth-D-poot met wiel 40 cm

[70670](#) – Mammoth Stopbar 1 m

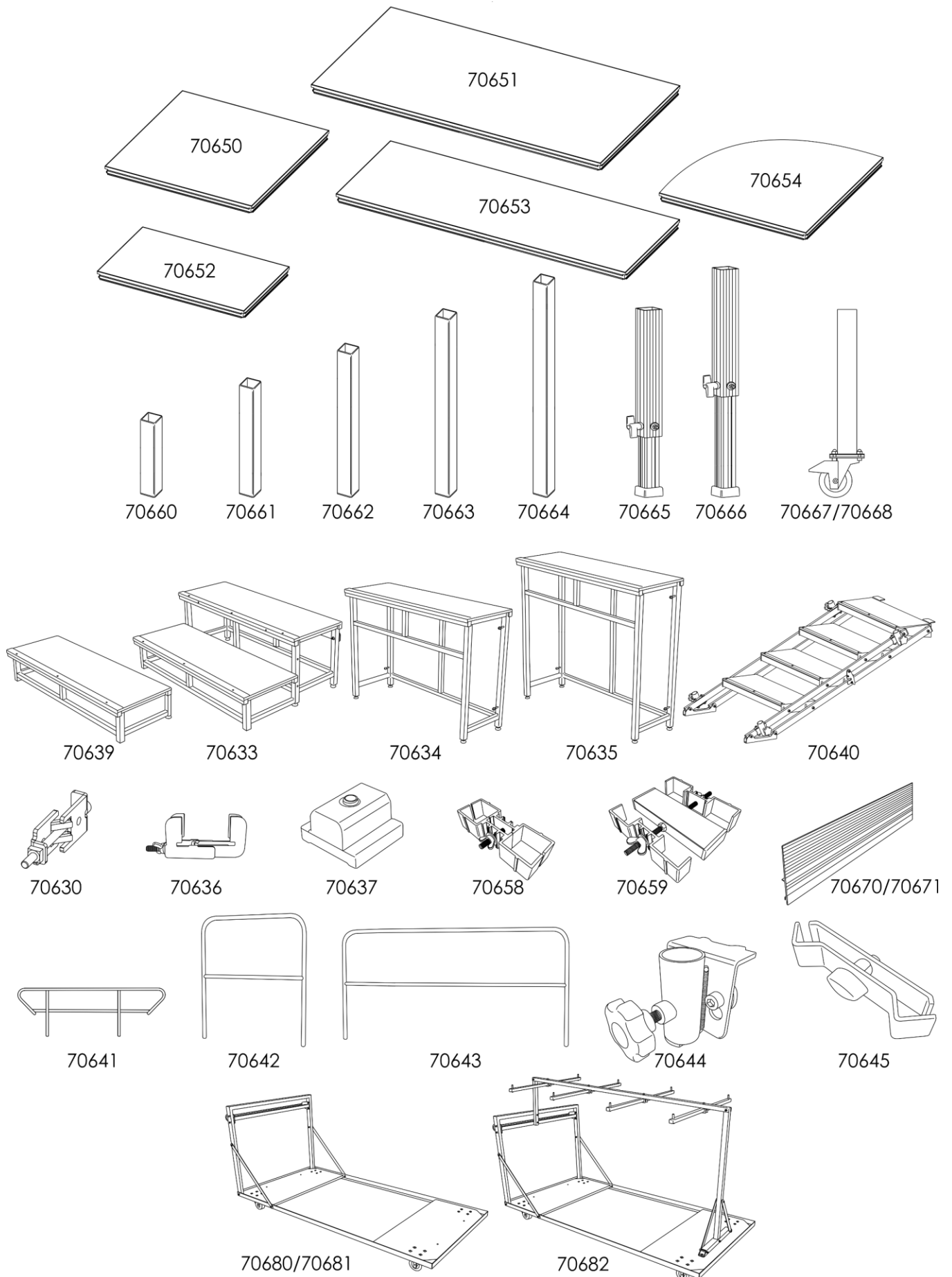
[70671](#) – Mammoth Stopbar 2 m

[70680](#) – Mammoth-transporttrolley 2 x 1 (voor 10 stages/decks)

[70681](#) – Mammoth-transporttrolley 2 x 1 (voor 6 stages/decks)

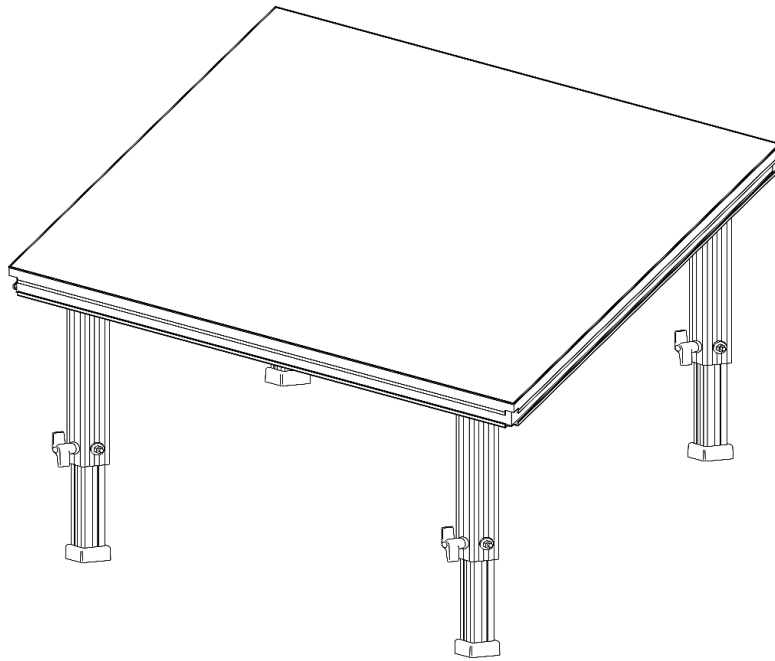
[70682](#) – Mammoth-transport voor leuning

Accessoires



Afb. 01

Overzicht



Afb. 02

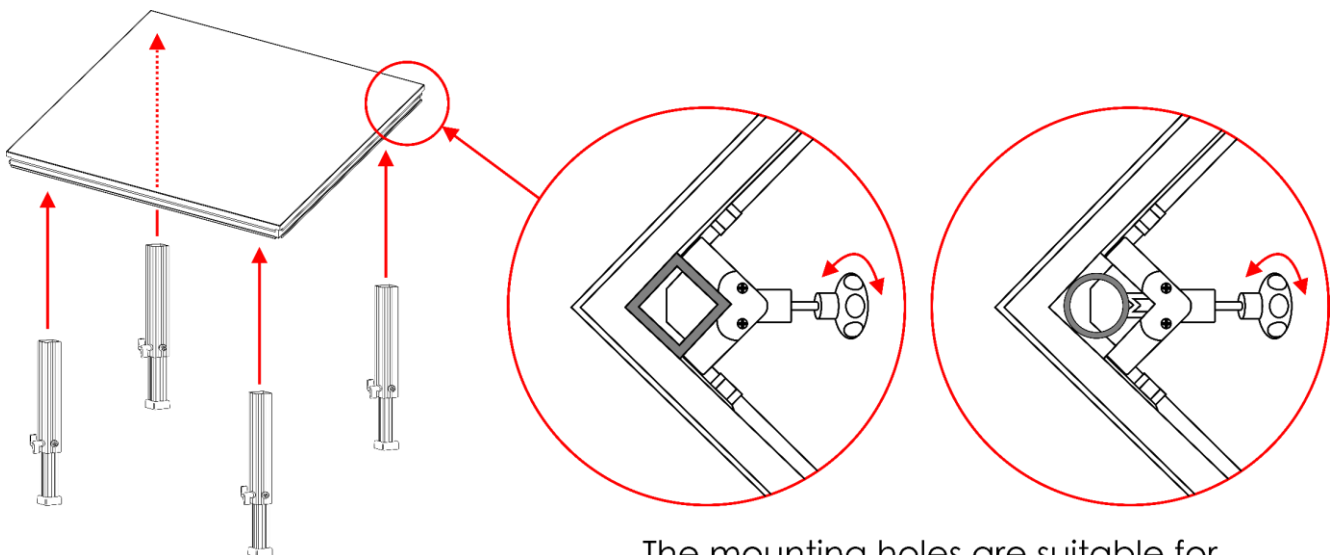
Installatie

Verwijder alle verpakkingsmaterialen van de Mammoth Dex. Controleer of alle schuimplastic en opvulmaterialen zijn verwijderd.

Schade als gevolg van het niet naleven van deze instructie valt niet onder de garantie.

Eén Mammoth

- 01) Pak de Mammoth Dex stage deck en de Mammoth-D-poten uit.
- 02) Plaats de Mammoth-D-poten in de montagegaten aan de onderzijde van de Mammoth Dex stage deck. Draai de montageschroeven aan om de poten in hun huidige positie vast te zetten.



The mounting holes are suitable for square and round legs

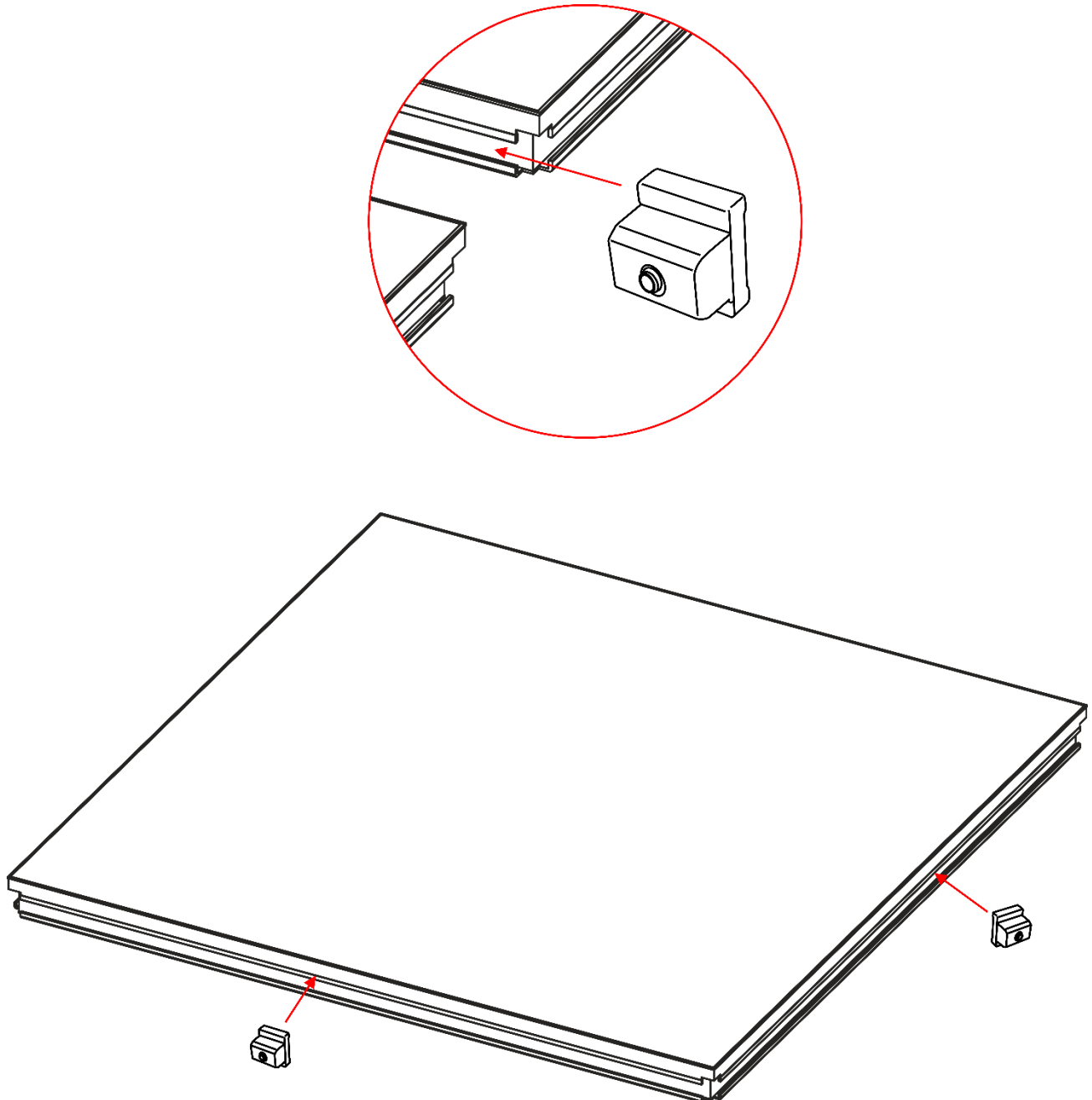
Afb. 03

- 03) Controleer of alle elementen goed gemonteerd zijn.

Meerdere Mammoths

Installatie Mammoth Stage zelfstellend inzetstuk

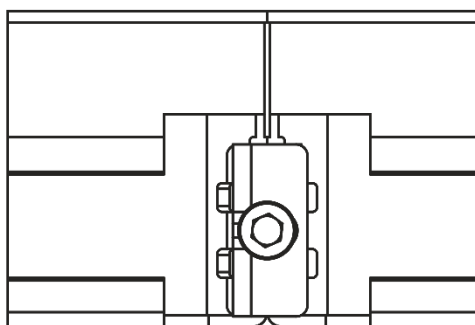
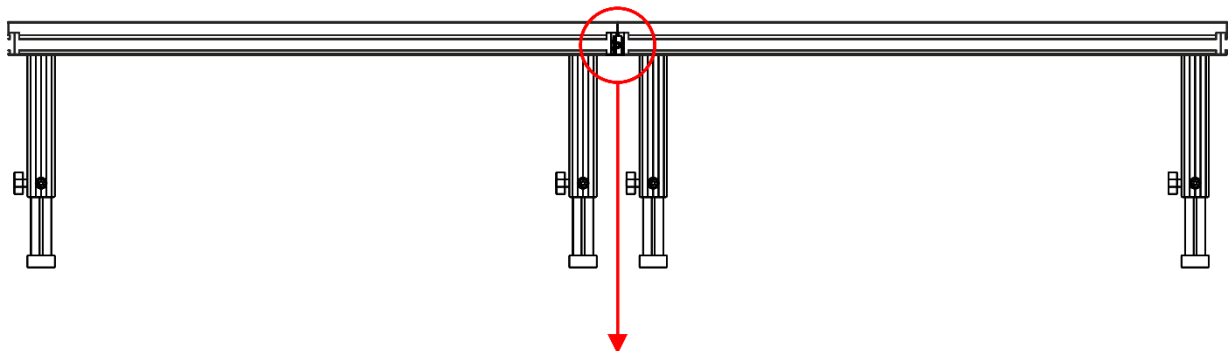
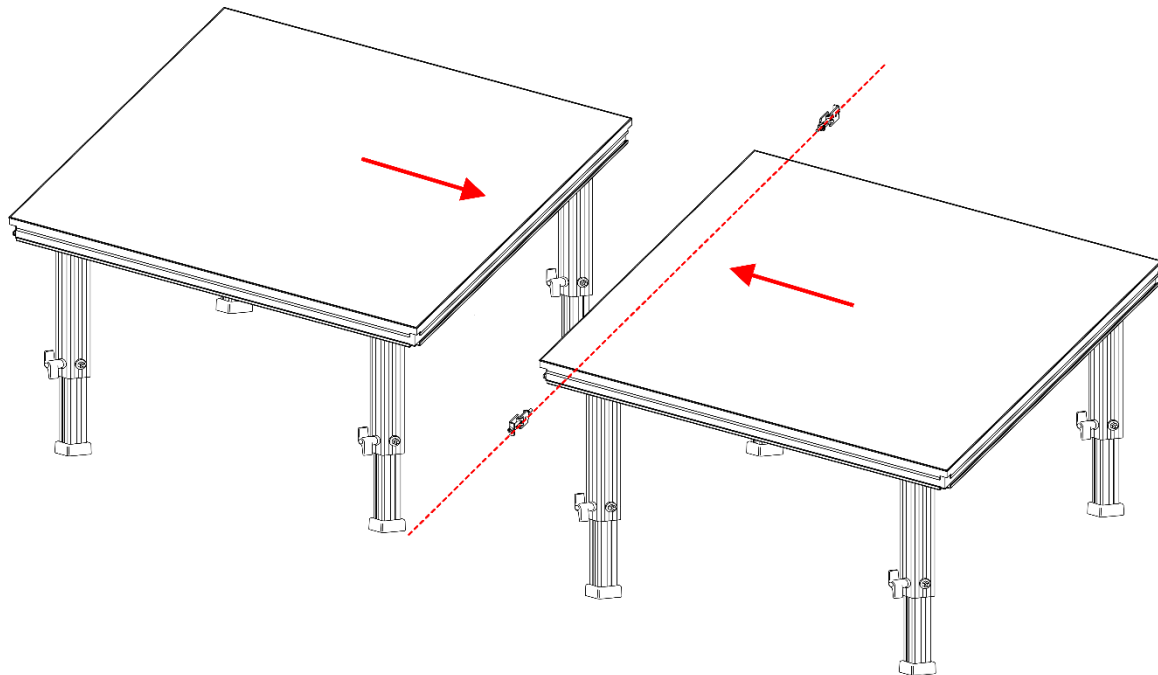
- 01) Pak twee sets van de Mammoth Dex uit.
- 02) Om de twee sets gelijk te maken, plaatst u het Mammoth Stage zelfstellend inzetstuk (70637) tussen de twee stage decks, in het midden van het profiel (zie afb. 04).
- 03) Verbind beide sets met de Mammoth Stage Clamp (70630) en de Mammoth Dex Bottom Clamp (70636).
- 04) Zie de installatievoorbeelden (pagina 16-17) voor de juiste plaatsing van het Mammoth Stage zelfstellend inzetstuk.



Afb. 04

Installatie Mammoth Stage Clamp

- 01) Pak twee Mammoth Dex stage decks uit en plaats ze naast elkaar.
- 02) Plaats de Mammoth Stage Clamp (70630) tussen de twee stage decks.
- 03) Draai de klem aan om deze in zijn huidige positie vast te zetten.

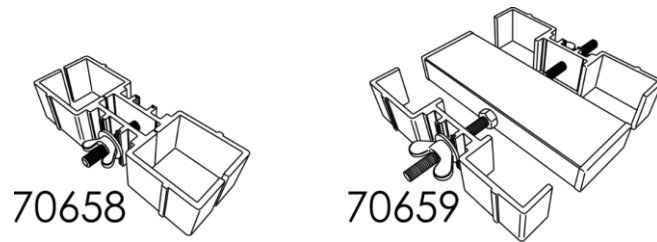


Afb. 05

Opmerking: Alle Mammoth Dex stage decks (70650/70651/70651/70652/70653/70653/70654) zijn onderling verwisselbaar, waardoor u een podium van elke gewenste vorm of grootte kunt bouwen.

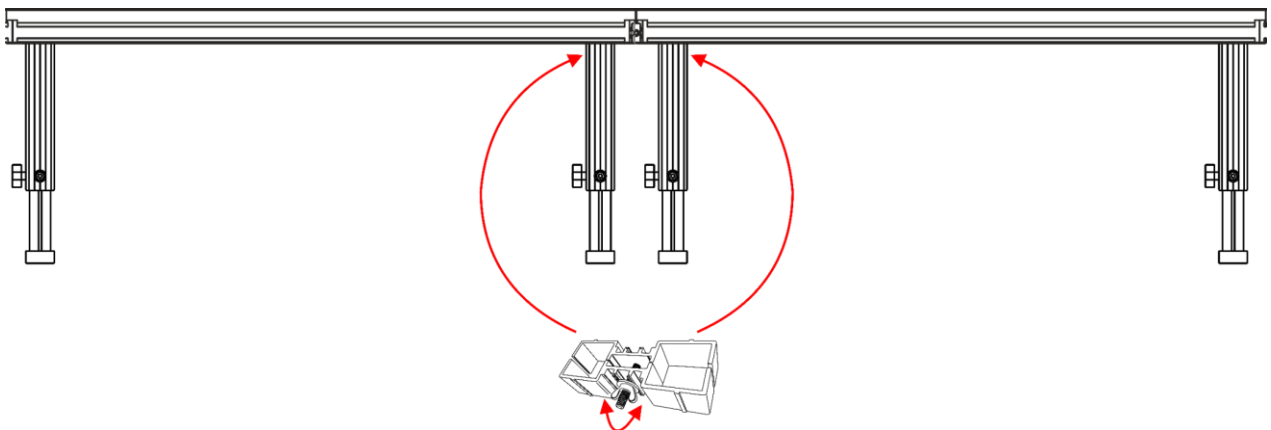
Installatie pootklemmen

- 01) Wanneer u meerdere Mammoth Dex stage decks hebt geïnstalleerd, is het raadzaam de poten te stabiliseren.
- 02) Hiervoor kunt u de pootklemmen (70658) voor twee poten of (70659) vier poten gebruiken.



Afb. 06

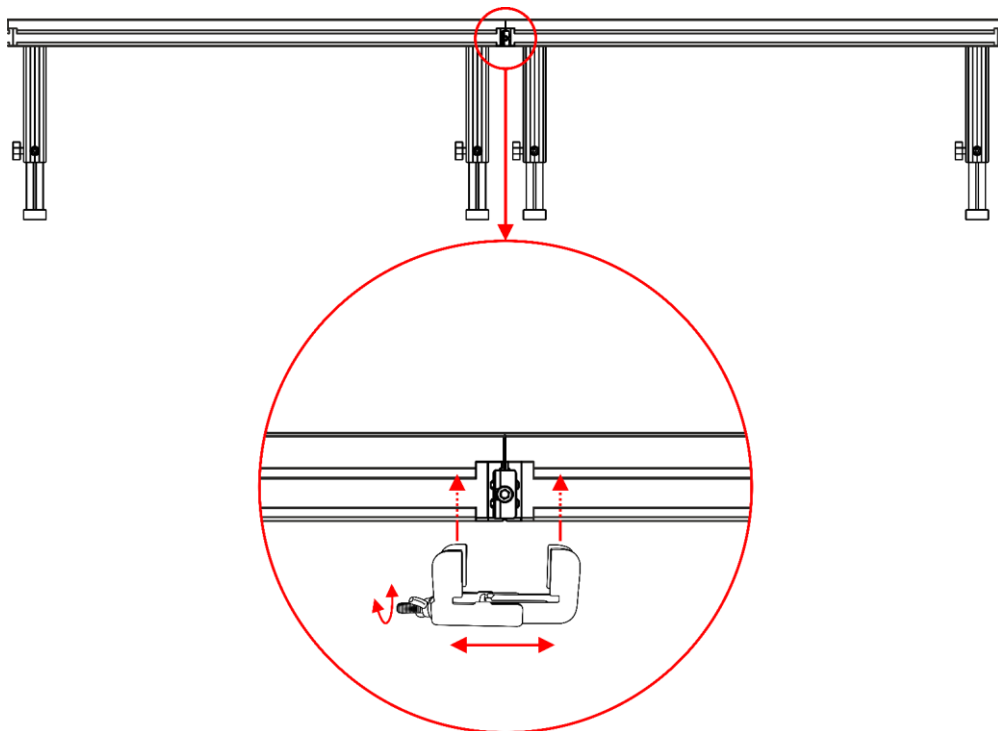
- 03) Plaats de pootklem rond de Mammoth-D-poten. Draai de schroef aan om de pootklem in zijn huidige positie vast te zetten.



Afb. 07

Installatie Mammoth Dex Bottom Clamp

U kunt de Mammoth Dex stage decks stabiliseren door de aangrenzende decks te verbinden met behulp van de Mammoth Dex Bottom Clamp (70636).

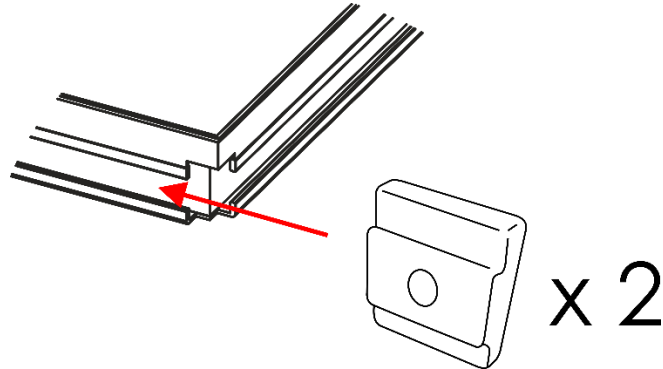


Afb. 08

- 01) Plaats de Mammoth Dex Bottom Clamp aan de onderzijde van de twee aangrenzende stage decks, in het midden van het profiel.
- 02) Draai de schroef aan om de klem in zijn huidige positie vast te zetten.

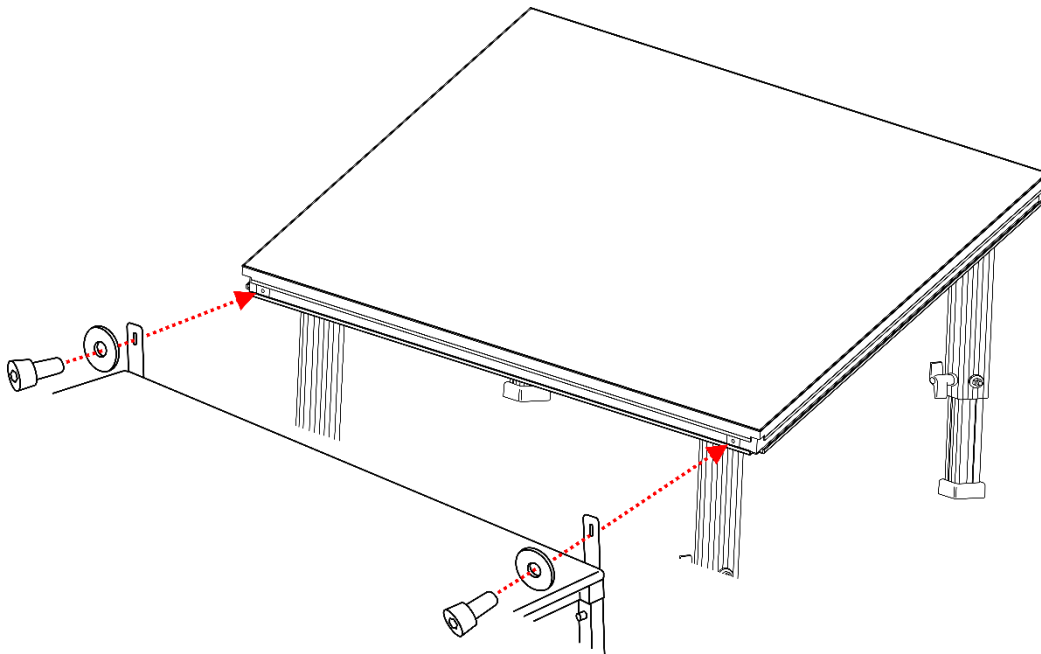
Installatie Mammoth Stairs

- 01) Pak de Mammoth Stairs (70633/70634/70635/70639) uit.
- 02) Plaats de onderdelen zoals hieronder wordt getoond:



Afb. 09

- 03) Bevestig de Mammoth Stairs aan de Mammoth Dex stage deck. Draai de schroeven aan.



Afb. 10

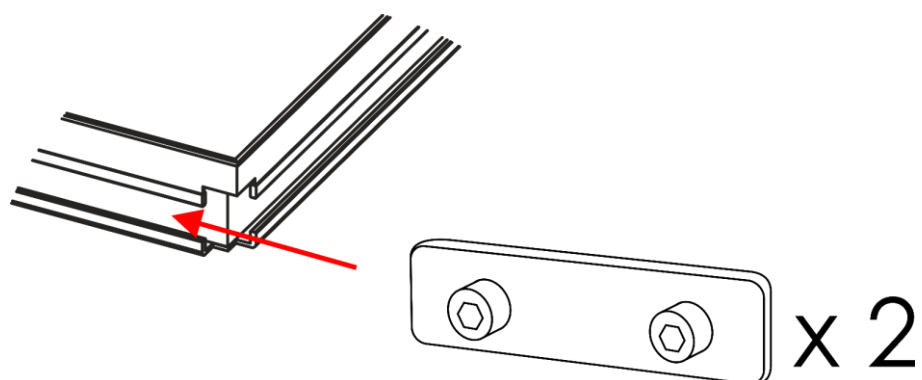


Houd er bij het installeren van de Mammoth Stairs rekening mee dat de totale hoogte van de trap 20 cm lager moet zijn dan de totale hoogte van het podium (bijv. als het Mammoth Dex-podium 80 cm hoog is, moet de trap 60 cm hoog zijn).



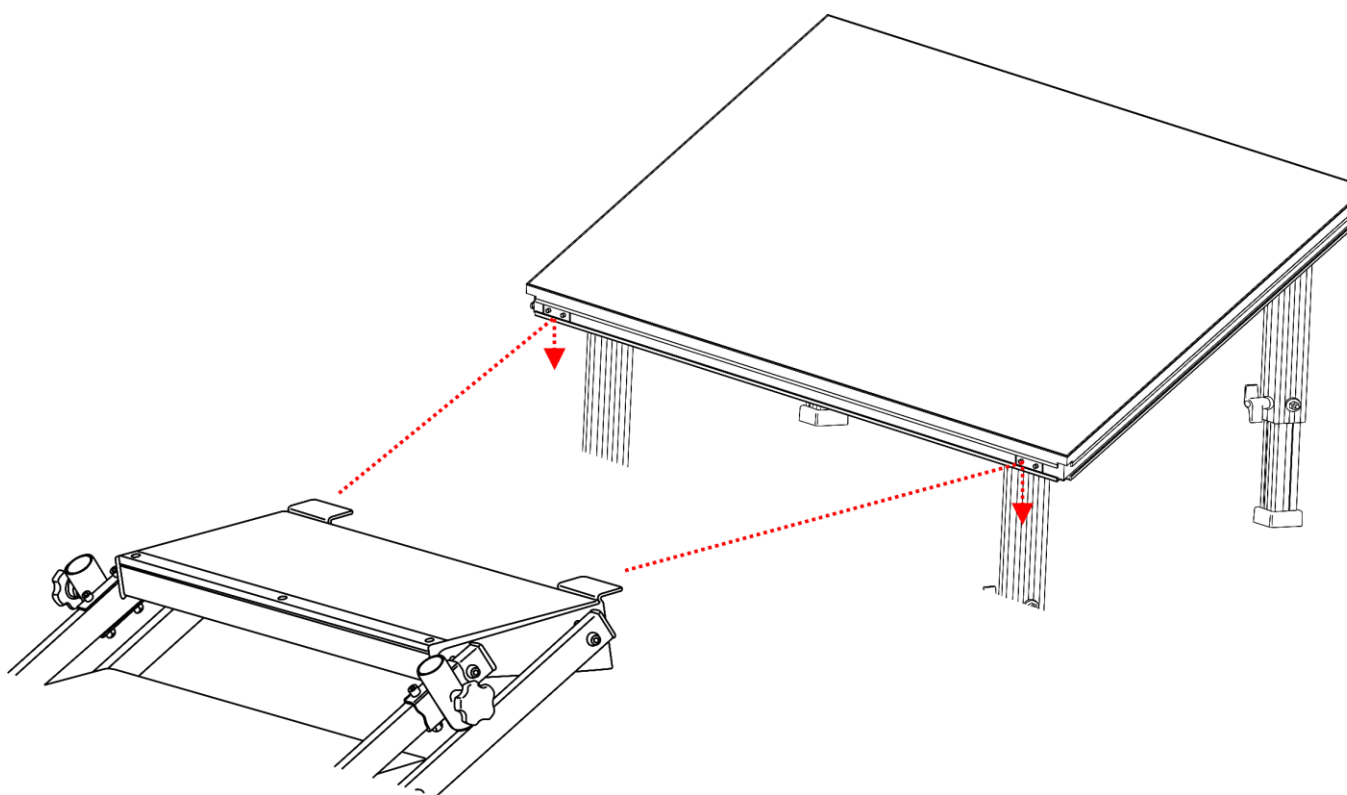
Installatie Mammoth Stairs (verstelbaar 600-1000 mm)

- 01) Pak de Mammoth Stairs (70640) uit.
- 02) Plaats de onderdelen zoals hieronder wordt getoond:



Afb. 11

- 03) Bevestig de Mammoth Stairs aan de Mammoth Dex stage deck.

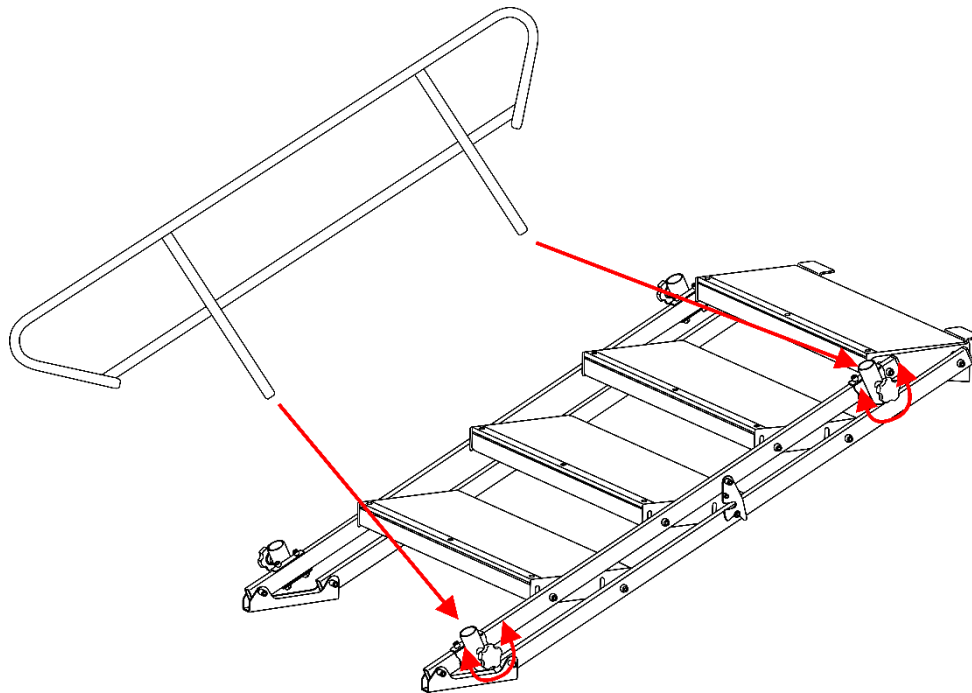


Afb. 12

- 04) Draai de montageschroeven aan.

Installatie Mammoth Stairs-guardrail

01) Plaats de Mammoth Stairs-guardrail (70641) in de koppelingen van de verstelbare Mammoth Stairs (70640).

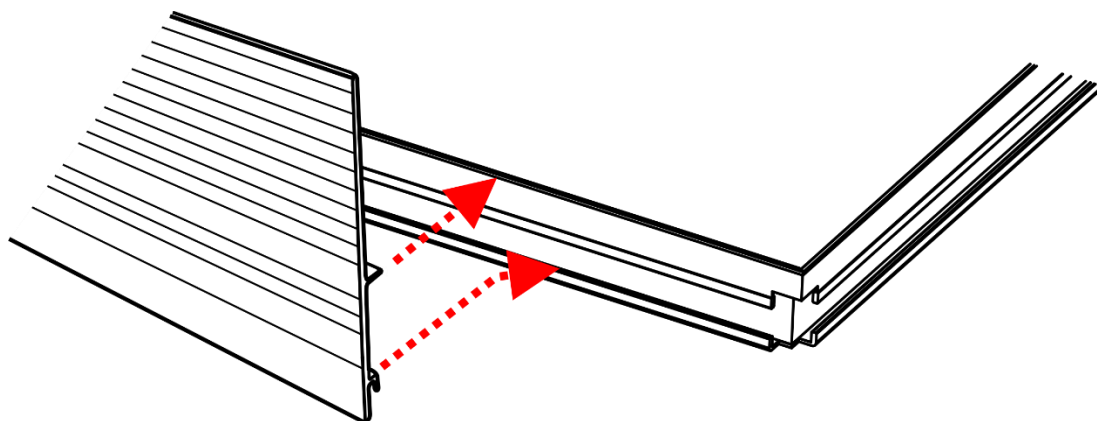


Afb. 13

02) Draai de schroeven van de koppelingen aan om de guardrail in zijn huidige positie vast te zetten.

Installatie Mammoth Stopbar

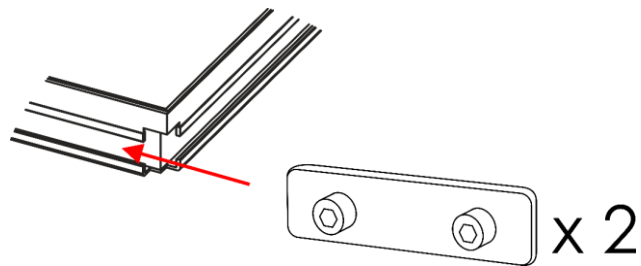
U kunt de Mammoth Stopbar (70670/70671) monteren om te voorkomen dat apparatuur van het podium valt.



Afb. 14

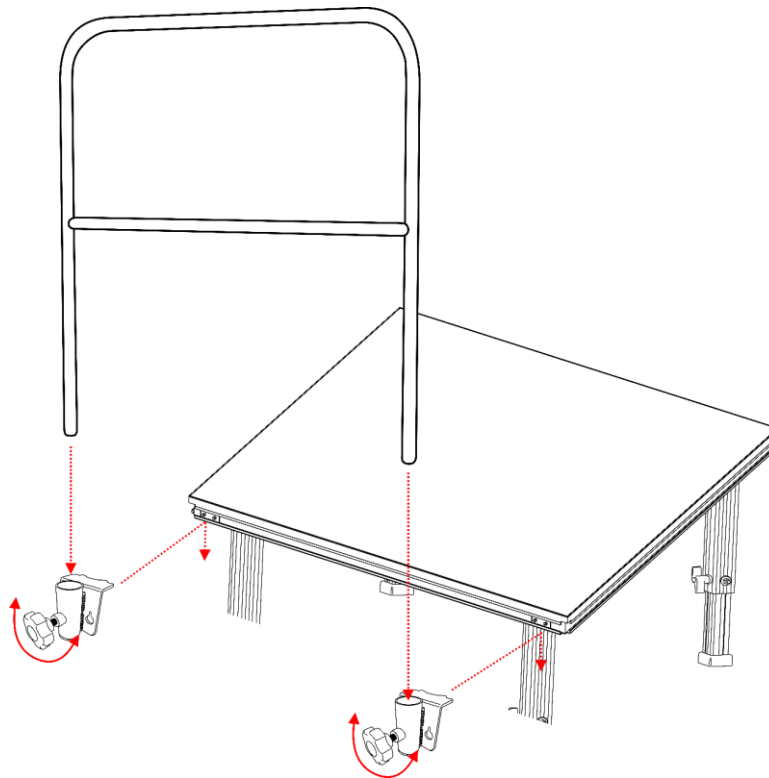
Installatie Mammoth-guardrail

01) Installeer de onderdelen zoals hieronder wordt getoond:



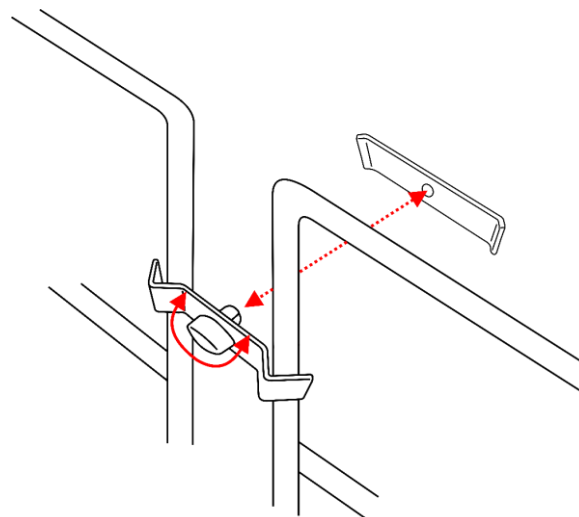
Afb. 15

02) Installeer de Mammoth-D-guardrailklemmen (70644) en de Mammoth-D-guardrails (70642/70643). Draai alle schroeven aan.



Afb. 16

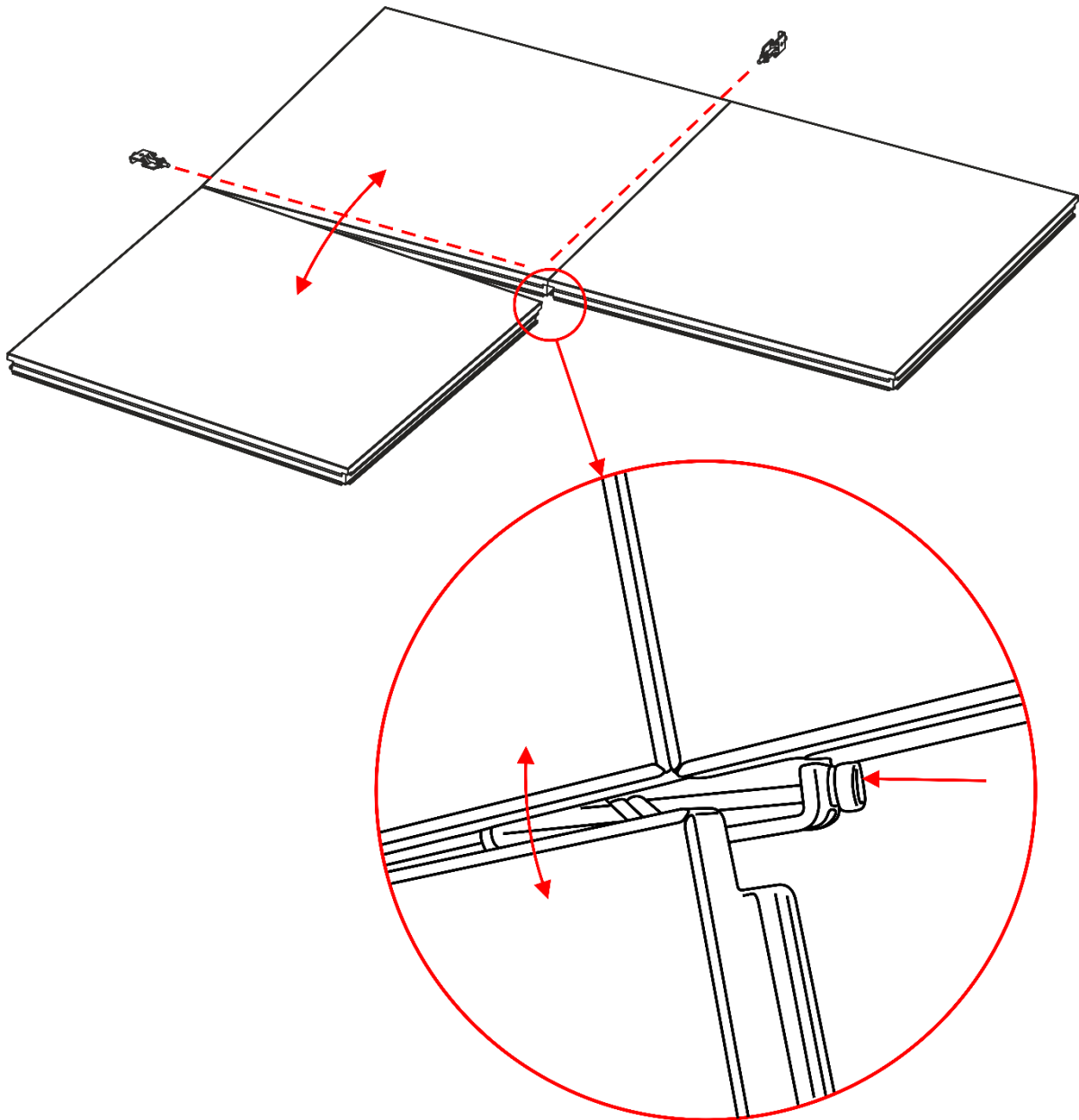
03) Installeer de Mammoth-D-guardrailkoppelingen (70645) om de aangrenzende guardrails te verbinden.



Afb. 17

Voorbeeldinstallatie

U kunt meerdere Mammoth decks aan elkaar bevestigen. Voor meer stabiliteit bij het verbinden van binnendecks, gebruikt u de Mammoth Stage-klemmen (70630) zoals hieronder weergegeven:



Afb. 18

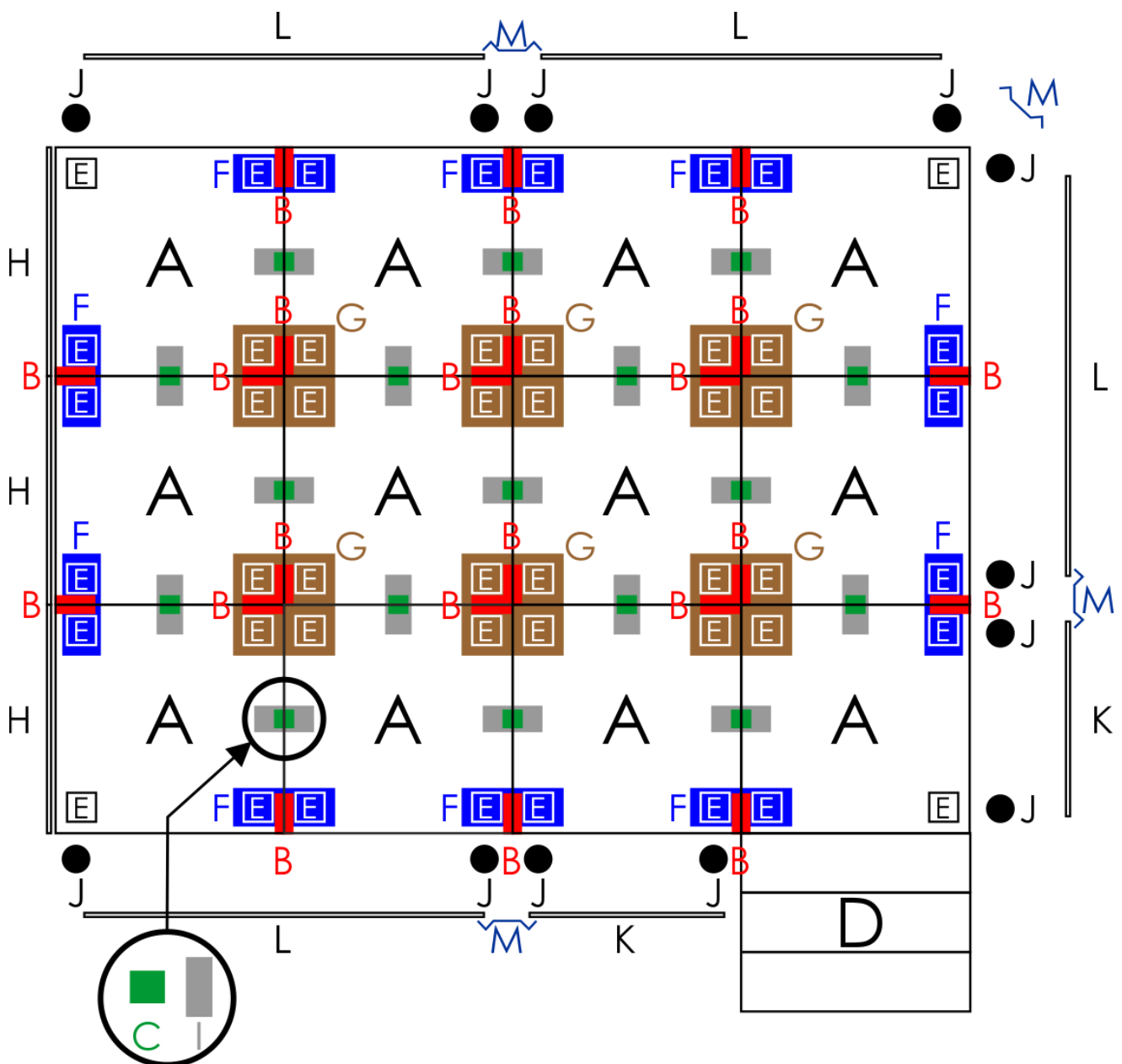
- 01) Om twee binnendecks met elkaar te verbinden, trekt u ze iets uit elkaar om voldoende ruimte te creëren voor het plaatsen van de Mammoth Stage-klem.
- 02) Draai de schroef los om de Mammoth Stage-klem flexibeler te maken.
- 03) Schuif de Mammoth Stage-klem gedeeltelijk in de gleuf om beide Mammoth Dex stage decks te verbinden.
- 04) Als de Mammoth Stage-klem in de gleuf zit, steekt u deze volledig in de gleuf.
- 05) Draai de schroef aan.
- 06) Op deze manier worden de Mammoth Dex stage decks niet alleen aan de buitenkant maar ook aan de binnenkant van de installatie aan elkaar bevestigd, wat voor meer stabiliteit zorgt.
- 07) Zie pagina 16-17 voor meer informatie.

Aansluitvoorbeelden

Installatievoorbeeld 100 x 100 cm

Benodigde items:

- (A) 12x Mammoth Dex 100 x 100 cm (70650)
- (B) 22x Mammoth Stage Clamp (70630)
- (C) 17x Mammoth Stage Self-leveling Insert (70637)
- (D) 1x Mammoth Stairs 20/20+40/60/80/60-100 cm (70633/70634/70635/70639/70640)
- (E) 48x Mammoth-D Legs 20/40/60/80/100 cm (70660/70661/70662/70663/70664/70665/70666/70667/70668)
- (F) 10x pootklem voor twee poten (70658)
- (G) 6x pootklem voor vier poten (70659)
- (H) 3x Mammoth Stopbar 1 m (70670)
- (I) 17x Mammoth Dex Bottom Clamp (70636)
- (J) 12x Mammoth-D Guardrail Clamp (70644)
- (K) 2x Mammoth-D Guardrail (1 m) (70642)
- (L) 4x Mammoth-D Guardrail (2 m) (70643)
- (M) 4x Mammoth-D Guardrail Coupler (70645)
- 1x Mammoth-transporttrrolley 2 x 1 (voor 6 stages/decks) (70681)

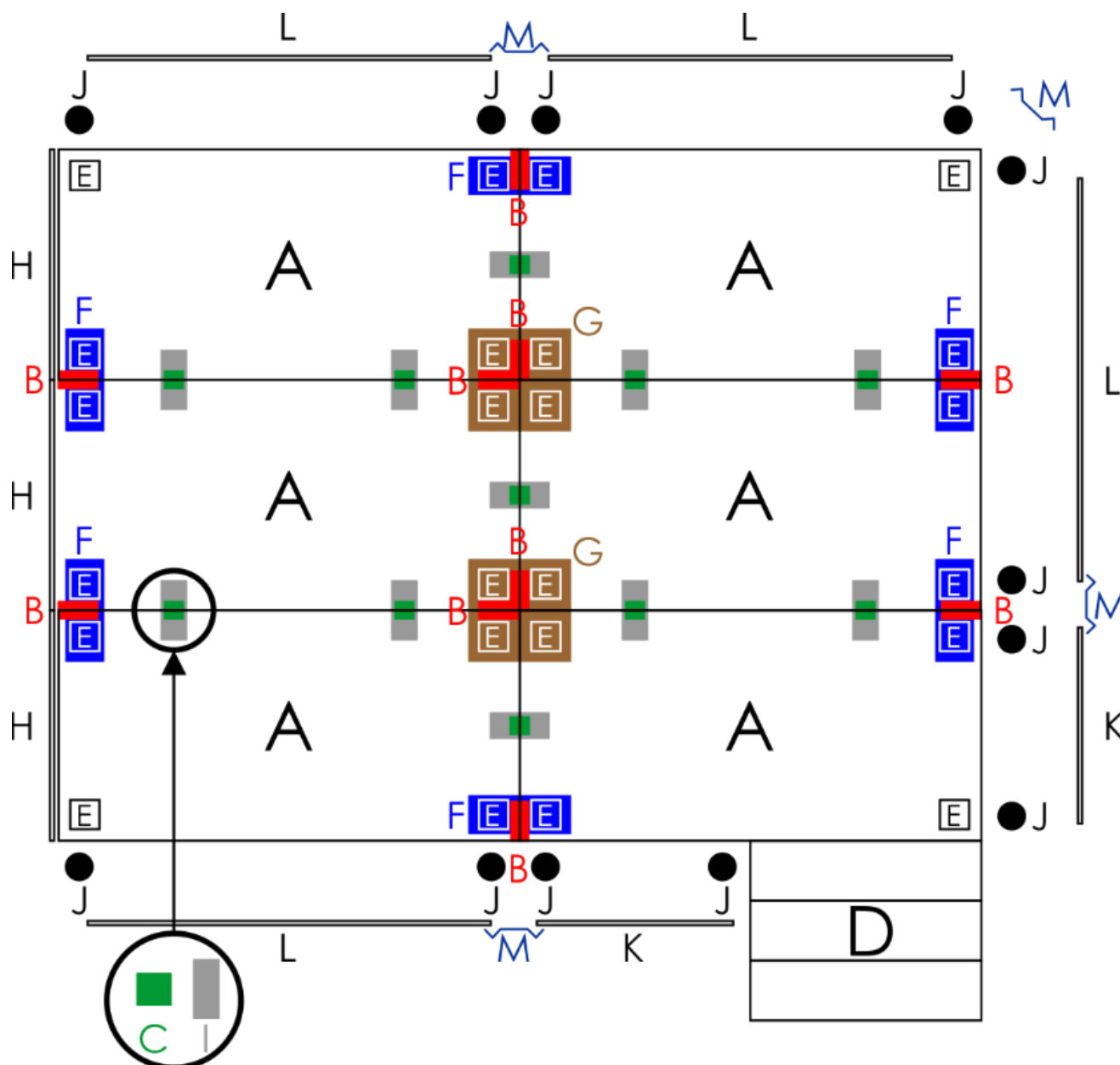


Afb. 19

Installatievoorbeeld 200 x 100 cm

Benodigde items:

- (A) 6x Mammoth Dex 200 x 100 cm (70651)
- (B) 10x Mammoth Stage Clamp (70630)
- (C) 11x Mammoth Stage Self-leveling Insert (70637)
- (D) 1x Mammoth Stairs 20/20+40/60/80/60-100 cm (70633/70634/70635/70639/70640)
- (E) 24x Mammoth-D Legs 20/40/60/80/100 cm (70660/70661/70662/70663/70664/70665/70666/70667/70668)
- (F) 6x pootklem voor twee poten (70658)
- (G) 2x pootklem voor vier poten (70659)
- (H) 3x Mammoth Stopbar 1 m (70670)
- (I) 11x Mammoth Dex Bottom Clamp (70636)
- (J) 12x Mammoth-D Guardrail Clamp (70644)
- (K) 2x Mammoth-D Guardrail (1 m) (70642)
- (L) 4x Mammoth-D Guardrail (2 m) (70643)
- (M) 4x Mammoth-D Guardrail Coupler (70645)
- 1x Mammoth-transporttrrolley 2 x 1 (voor 6 stages/decks) (70681)



Afb. 20

Onderhoud

De gebruiker moet ervoor zorgen dat veiligheidsgerelateerde installaties aan het einde van elk jaar worden geïnspecteerd door een expert door middel van een acceptatietest.

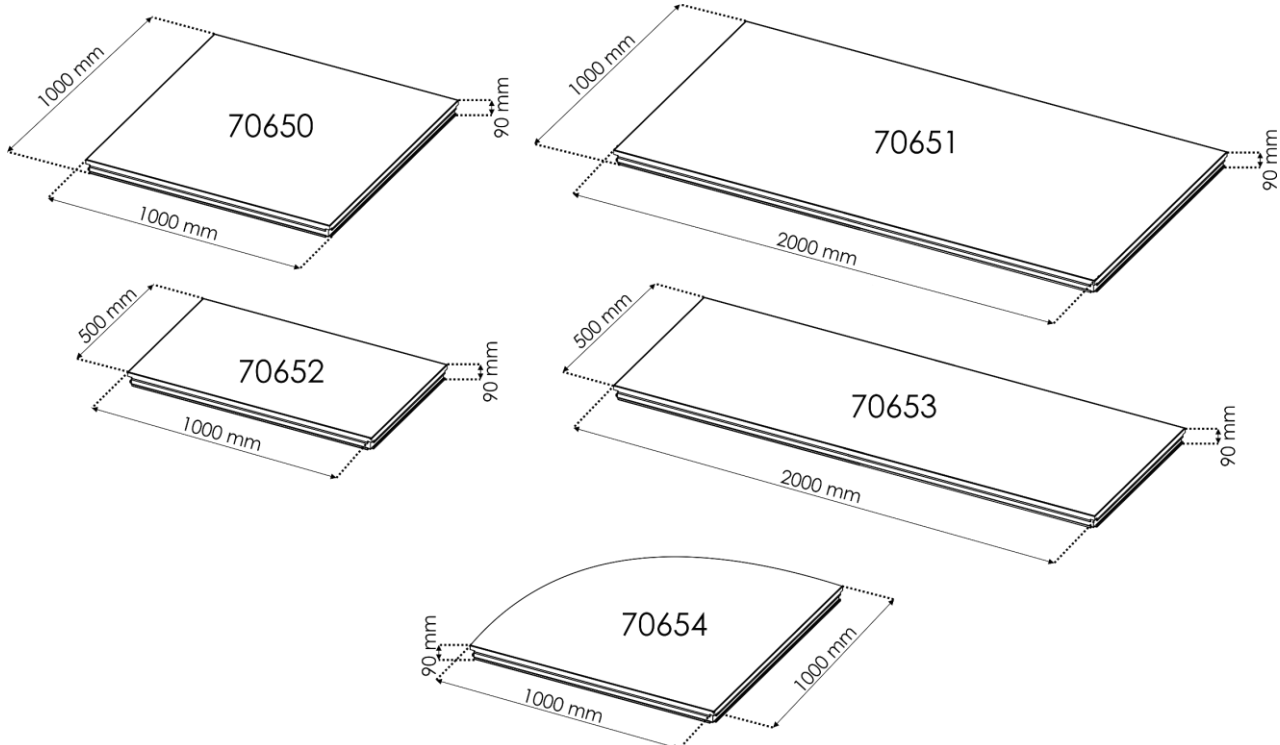
De gebruiker moet ervoor zorgen dat veiligheidsgerelateerde installaties jaarlijks worden geïnspecteerd door een gekwalificeerd persoon.

Tijdens de inspectie moeten de volgende punten aandacht krijgen:

- 01) Alle schroeven die gebruikt worden voor de installatie van (delen van) het apparaat moeten stevig worden aangedraaid en mogen geen corrosie vertonen.
- 02) De behuizing, bevestigingspunten en installatiepunten mogen niet zijn vervormd.
- 03) Mechanisch bewegende delen zoals assen, ogen en andere mogen geen sporen van slijtage vertonen.

Productspecificaties

Model:	Showgear Mammoth Dex
Maximale belasting:	750 kg/m ²
Materiaal (profiel):	Aluminium (EN AW6063 T66)
Materiaal (stage deck):	Berkenmultiplex
Afmetingen:	1000 x 1000 x 90 mm (LxBxH) (70650) 2000 x 1000 x 90 mm (LxBxH) (70651) 1000 x 500 x 90 mm (LxBxH) (70652) 2000 x 500 x 90 mm (LxBxH) (70653) 1000 x 1000 x 90 mm (LxBxH) (70654)
Gewicht:	18,1 kg (70650) 30,61 kg (70651) 12,15 kg (70652) 18,8 kg (70653) 14,9 kg (70654)



Ontwerp en productspecificaties kunnen zonder voorafgaande berichtgeving gewijzigd worden.



Website: www.Showgear.info/

E-mail: service@highlite.com

**SHOW
GEAR**

©2021 Showgear