

ESPAÑOL

Mammoth Dex 1x1 m/2x1 m/1 x 0,5 m/2x0,5 m/1 m Quadrant

V2

Código de pedido: 70650/70651/70652/70653/70654

Índice

Advertencia	2
Instrucciones de seguridad.....	2
Normas para el funcionamiento	3
Procedimiento de devolución	4
Reclamaciones	4
Descripción del dispositivo	5
Accesorios	6
Vista general.....	7
Instalación	7
Una unidad Mammoth	7
Múltiples unidades Mammoth.....	8
Instalación del inserto autonivelante para Mammoth Stage	8
Instalación de la abrazadera para Mammoth Stage	9
Instalación de la abrazadera para las patas	10
Instalación de la abrazadera inferior para Mammoth Dex.....	10
Instalación de las escaleras Mammoth Stairs	11
Instalación de las escaleras Mammoth Stairs (ajustables: 600-1000 mm).....	12
Instalación de la barandilla para escaleras Mammoth Stairs.....	13
Instalación del listón de retención Mammoth.....	13
Instalación de la barandilla Mammoth	14
Ejemplo de instalación	15
Ejemplos de conexión.....	16
Ejemplo de conexión 100 x 100 cm	16
Ejemplo de conexión 200 x 100 cm	17
Mantenimiento	18
Especificaciones del producto	18

Advertencia



En interés de su propia seguridad, lea este manual detenidamente.

Antes de poner el dispositivo en marcha por primera vez.

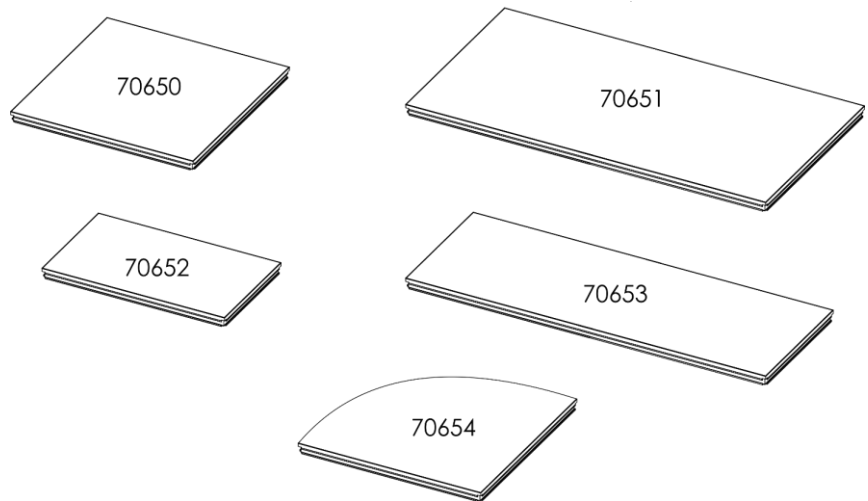


Instrucciones para el desembalaje

Inmediatamente después de haber recibido este producto, abra con cuidado la caja y compruebe el contenido para asegurarse de que todos los componentes estén presentes y que se hayan recibido en buenas condiciones. Notifique al distribuidor inmediatamente y conserve los materiales de embalaje para inspección si cualquiera de las piezas parece dañada por el transporte o si la propia caja muestra signos de manipulación incorrecta. Guarde la caja y todos los materiales del embalaje. En el caso de que un dispositivo haya de ser devuelto a fábrica es importante que esto se haga con la caja y el embalaje original de fábrica.

Su envío incluye:

- Tarima de escenario Showgear Mammoth Dex
- Manual del usuario



Instrucciones de seguridad

Todas las personas que tomen parte en la instalación, funcionamiento y mantenimiento de este dispositivo han de:

- estar cualificadas
- seguir las instrucciones de este manual

Antes de realizar el montaje asegúrese de que no se aprecia ningún daño causado por el transporte. Si hubiera alguno, consulte con su distribuidor y no utilice el dispositivo.

Para mantener el equipo en una condición perfecta y asegurarse de que el uso sea seguro, es absolutamente necesario que el usuario siga las instrucciones de seguridad y las notas de advertencia que se incluyen en este manual.

Tenga en cuenta que el daño causado por modificaciones manuales del dispositivo no está cubierto por la garantía.

Este dispositivo no contiene piezas que el usuario pueda reparar. Encargue las reparaciones únicamente a técnicos cualificados.

IMPORTANTE:

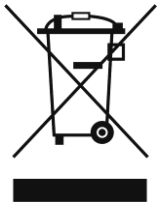
El fabricante no aceptará responsabilidad por cualquier daño resultante provocado por el incumplimiento de las instrucciones indicadas en este manual o cualquier modificación del dispositivo llevada a cabo sin autorización.

- No quite las etiquetas de advertencia o informativas de la unidad.
- Evite el uso de la fuerza bruta durante la instalación de esta unidad.
- No utilice esta unidad hasta haber comprobado que todos los tornillos están firmemente apretados.
- Si su dispositivo Showgear no funciona correctamente, deje de utilizarlo inmediatamente. Embale la unidad de forma segura (preferiblemente en el material de embalaje original) y devuélvala a su distribuidor de Showgear para su reparación.
- El usuario es el responsable de colocar la unidad Mammoth Dex correctamente. El fabricante no aceptará responsabilidad por los daños provocados por el uso indebido o la instalación incorrecta de este dispositivo.
- Las reparaciones y el mantenimiento deben ser llevados a cabo por un técnico cualificado.
- GARANTÍA: hasta un año después de la fecha de compra.

Normas para el funcionamiento

- Si esta unidad se utiliza de una forma diferente a la descrita en este manual, puede que el producto sufra daños y la garantía quedará anulada.
- Si se utiliza de forma diferente a la descrita se pueden provocar situaciones de riesgo como caídas, hundimientos, etc.

Puede poner en peligro su propia seguridad y la de otras personas.



Procedimiento de devolución

La mercancía que se vaya a devolver debe enviarse con portes pagados y en el embalaje original. No se expedirán etiquetas de devolución. El paquete debe estar etiquetado claramente con un número de autorización de devolución (número RMA). Los productos devueltos que no incluyan un número RMA serán rechazados. Highlite no aceptará los artículos devueltos ni ninguna responsabilidad. Llame a Highlite en el 0031-455667723 o envíe un correo electrónico a aftersales@highlite.com y solicite un número RMA antes de proceder al envío del dispositivo. Esté preparado para facilitar el número del modelo, el número de serie y una breve descripción de la razón de la devolución. Asegúrese de embalar el dispositivo correctamente, ya que cualquier daño provocado por un embalaje inadecuado será responsabilidad del cliente. Highlite se reserva el derecho de utilizar su propia discreción para reparar o reemplazar el(los) producto(s). Como sugerencia, un embalaje de UPS adecuado o una caja doble son siempre los métodos más seguros de utilizar.

Nota: si se le ha proporcionado un número RMA, incluya la siguiente información en un papel dentro de la caja:

- 01) Su nombre
- 02) Su dirección
- 03) Su número de teléfono
- 04) Una breve descripción de la avería

Reclamaciones

El cliente tiene la obligación de comprobar los artículos enviados inmediatamente después de su recepción para detectar si falta algo y/o si se aprecia algún defecto y también se ha de llevar a cabo esta comprobación después de que le anunciemos que sus artículos están disponibles. Los daños ocurridos durante el transporte son responsabilidad de la empresa transportadora y por consiguiente deben ser notificados al transportista en el momento de recepción de la mercancía.

Es responsabilidad del cliente la notificación y el envío de la reclamación a la empresa transportadora en el caso de que el dispositivo haya recibido daños durante el transporte. Se nos debe notificar de los daños ocurridos durante el transporte dentro del plazo de un día después de la recepción del envío.

Las devoluciones deben siempre enviarse con portes pagados. Las devoluciones deben estar acompañadas de una carta en la que se detalla la razón de su devolución. Las devoluciones que no tengan los portes pagados serán rechazadas excepto si se ha acordado otra cosa por escrito.

Las quejas dirigidas a nuestra empresa deben de ser enviadas por escrito o por fax dentro de un periodo de 10 días laborables después de la recepción de la factura. Pasado de este plazo, las quejas no serán atendidas.

Solo se tomarán en consideración las quejas si el cliente ha cumplido hasta ese momento con todas las partes del contrato, independientemente del contrato del cual la obligación sea resultado.

Descripción del dispositivo

Características

El Mammoth Dex es un juego de escenario que incluye una estructura con superficie antideslizante. Es perfecto para uso en exteriores. Gracias a su eficiente construcción de aluminio, el Mammoth Dex es increíblemente fácil de montar y cumple con las normativas de seguridad más estrictas. Es posible combinar múltiples juegos Mammoth Dex, ya que las tarimas de escenario se pueden acoplar entre ellas mediante una abrazadera especial.

- Carga máxima: 750 kg/m²
- Material (perfil): aluminio (6063-T66)
- Material (tarima): contrachapado hexa de abedul
- Medidas:
 - 1000 x 1000 x 90 mm (largo x ancho x alto) (70650)
 - 2000 x 1000 x 90 mm (largo x ancho x alto) (70651)
 - 1000 x 500 x 90 mm (largo x ancho x alto) (70652)
 - 2000 x 500 x 90 mm (largo x ancho x alto) (70653)
 - 1000 x 1000 x 90 mm (largo x ancho x alto) (70654)
- Peso:
 - 18,1 kg (70650)
 - 30,61 kg (70651)
 - 12,15 kg (70652)
 - 18,8 kg (70653)
 - 14,9 kg (70654)

Tarimas de escenario del sistema Mammoth Dex

- [70650](#) – Mammoth Dex 100 x 100 cm
- [70651](#) – Mammoth Dex 200 x 100 cm
- [70652](#) – Mammoth Dex 100 x 50 cm
- [70653](#) – Mammoth Dex 200 x 50 cm
- [70654](#) – Cuadrante Mammoth Dex

Juego de montaje para el sistema Mammoth Dex

- [70630](#) – Abrazadera para Mammoth Stage
- [70633](#) – Escaleras Mammoth Stairs 20+40 cm (2 escalones)
- [70634](#) – Escaleras Mammoth Stairs 60 cm (1 escalón)
- [70635](#) – Escaleras Mammoth Stairs 80 cm (1 escalón)
- [70636](#) – Abrazadera inferior para Mammoth Dex
- [70637](#) – Inserto autonivelante para Mammoth Stage
- [70639](#) – Escaleras Mammoth Stairs 20 cm (1 escalón)
- [70640](#) – Escaleras Mammoth Stairs (ajustables: 600-1000 mm)
- [70641](#) – Barandilla para escaleras Mammoth Stairs (para escaleras Mammoth Stairs ajustables)
- [70642](#) – Barandilla para Mammoth-D (1 m)
- [70643](#) – Barandilla para Mammoth-D (2 m)
- [70644](#) – Abrazadera para barandilla Mammoth-D
- [70645](#) – Acople para barandilla Mammoth-D
- [70658](#) – Abrazadera para dos patas
- [70659](#) – Abrazadera para cuatro patas
- [70660](#) – Pata de 20 cm para Mammoth-D
- [70661](#) – Pata de 40 cm para Mammoth-D
- [70662](#) – Pata de 60 cm para Mammoth-D
- [70663](#) – Pata de 80 cm para Mammoth-D
- [70664](#) – Pata de 100 cm para Mammoth-D
- [70665](#) – Pata telescópica de 40-60 cm para Mammoth-D
- [70666](#) – Pata telescópica de 60-100 cm para Mammoth-D
- [70667](#) – Pata de 25 cm con rueda para Mammoth-D
- [70668](#) – Pata de 40 cm con rueda para Mammoth-D
- [70670](#) – Listón de retención de 1 m para Mammoth
- [70671](#) – Listón de retención de 2 m para Mammoth
- [70680](#) – Carro de transporte para Mammoth 2 x 1 (para 10 escenarios o tarimas)
- [70681](#) – Carro de transporte para Mammoth 2 x 1 (para 6 escenarios o tarimas)
- [70682](#) – Carro de transporte para barandillas Mammoth

Accesorios

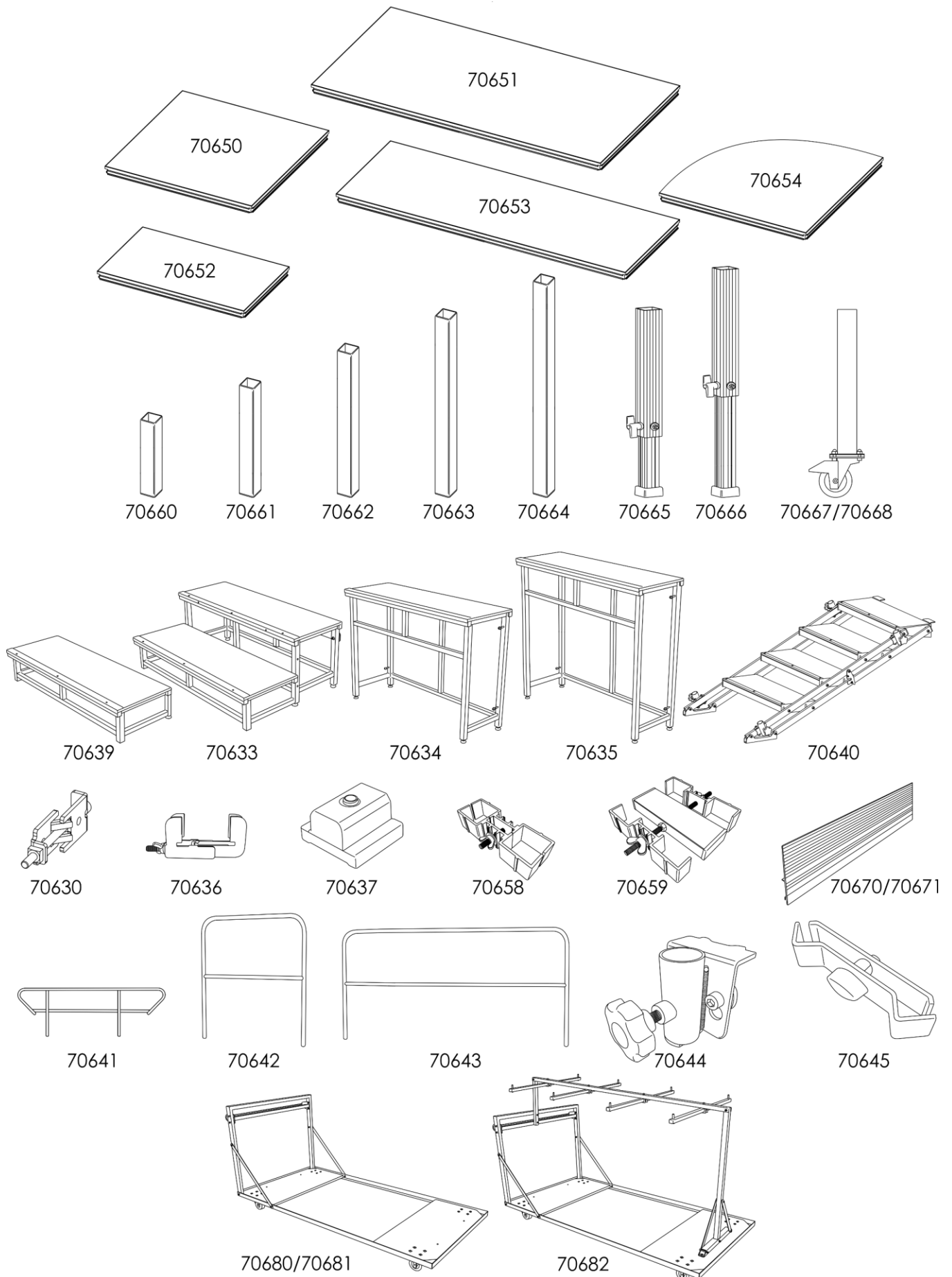


Fig. 01

Vista general

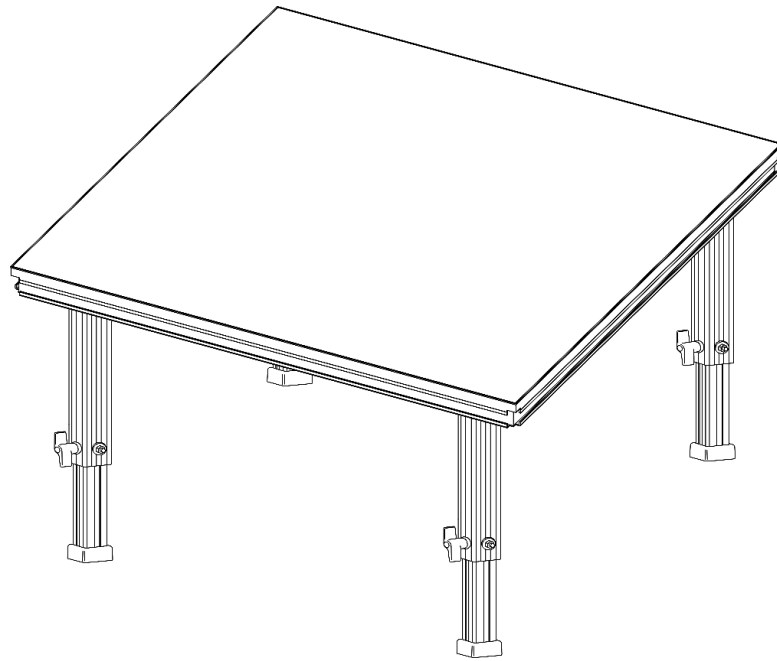


Fig. 02

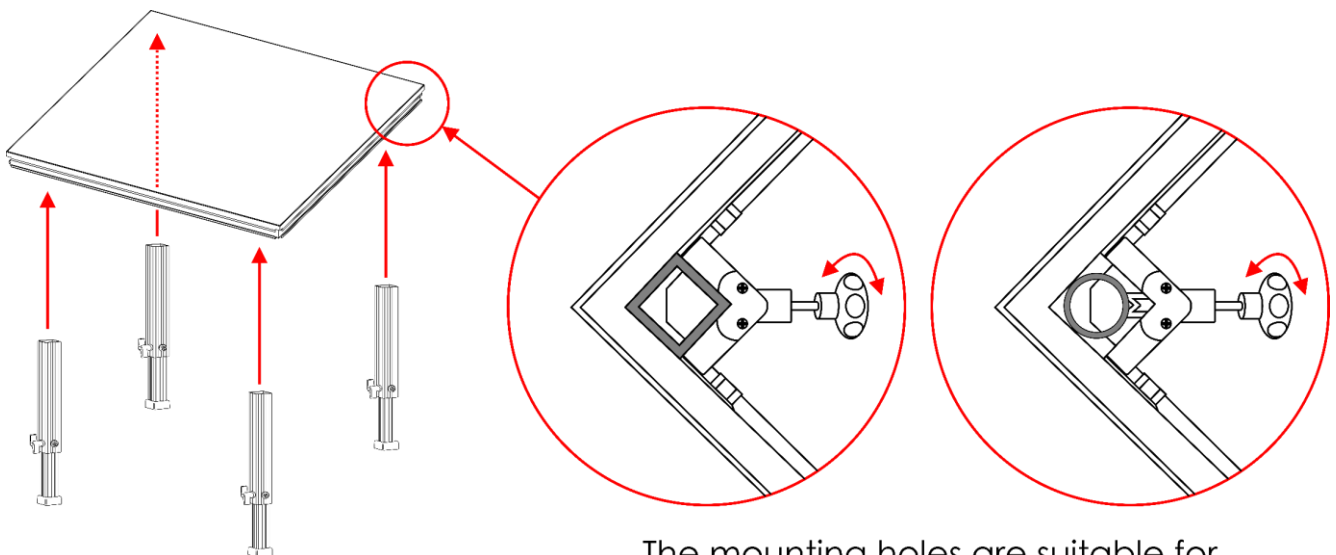
Instalación

Retire todo el embalaje de la unidad Mammoth Dex. Compruebe que se haya extraído todo el relleno de espuma y plástico.

Los daños causados por el incumplimiento de las instrucciones no están cubiertos por la garantía.

Una unidad Mammoth

- 01) Retire el embalaje de la tarima de escenario Mammoth Dex y las patas Mammoth-D.
- 02) Coloque las patas Mammoth-D en los orificios de montaje situados en la parte inferior de la tarima de escenario Mammoth Dex. Apriete los tornillos de montaje para sujetar las patas en su lugar.



The mounting holes are suitable for square and round legs

Fig. 03

- 03) Revise si todos los elementos se han montado correctamente.

Múltiples unidades Mammoth

Instalación del inserto autonivelante para Mammoth Stage

- 01) Retire el embalaje de los dos juegos Mammoth Dex.
- 02) Para nivelar los dos juegos, introduzca el inserto autonivelante para Mammoth Stage (70637) entre las dos tarimas de escenario por el centro del perfil (véase la Fig. 04).
- 03) Conecte ambos juegos utilizando la abrazadera para Mammoth Stage (70630) y la abrazadera inferior para Mammoth Dex (70636).
- 04) Consulte los ejemplos de instalación (páginas 16-17) para colocar correctamente el inserto autonivelante para Mammoth Stage.

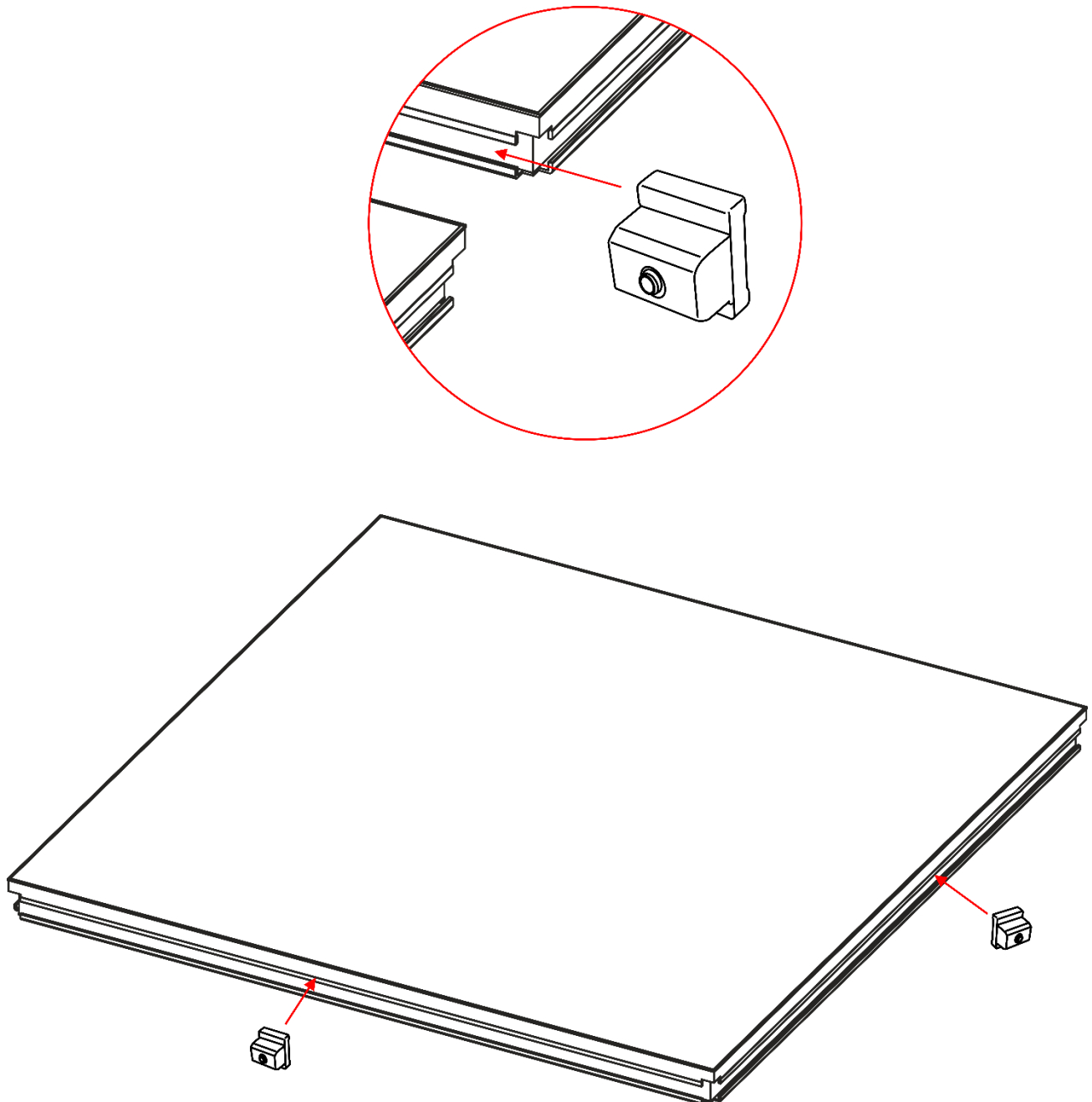


Fig. 04

Instalación de la abrazadera para Mammoth Stage

- 01) Retire todo el embalaje de las tarimas de escenario Mammoth Dex y colóquelas una junto a la otra.
- 02) Inserte la abrazadera para Mammoth Stage (70630) entre las dos tarimas de escenario.
- 03) Apriete la abrazadera para fijarla en su lugar.

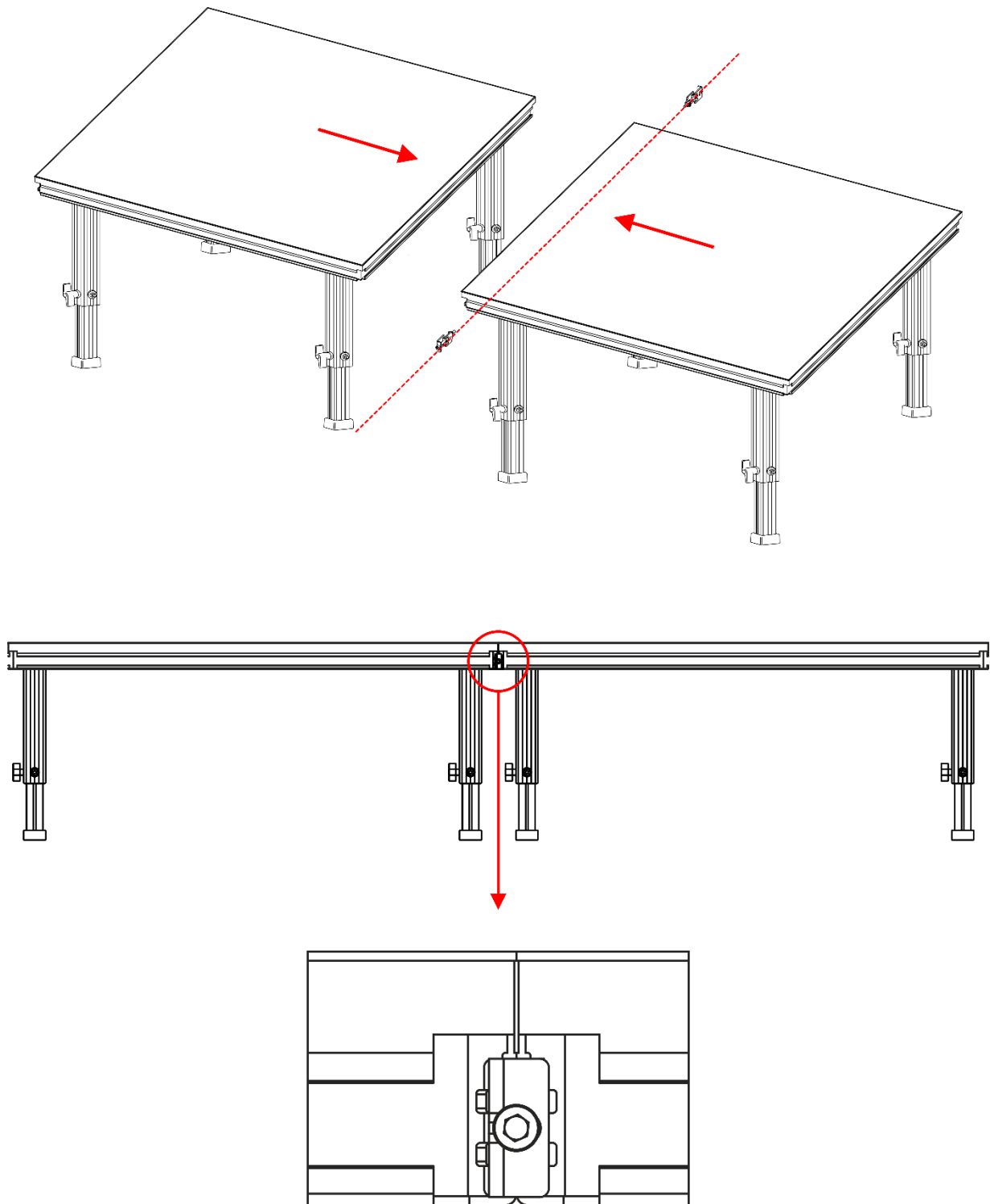


Fig. 05

Nota: Todas las tarimas de escenario Mammoth Dex (70650/70651/70652/70653/70654) son intercambiables para que sea posible construir escenarios de cualquier forma o tamaño.

Instalación de la abrazadera para las patas

- 01) Una vez instaladas múltiples tarimas de escenario Mammoth Dex se recomienda estabilizar sus patas.
- 02) Para ello puede utilizar las abrazaderas especiales (70658) para 2 patas o (70659) para 4 patas.

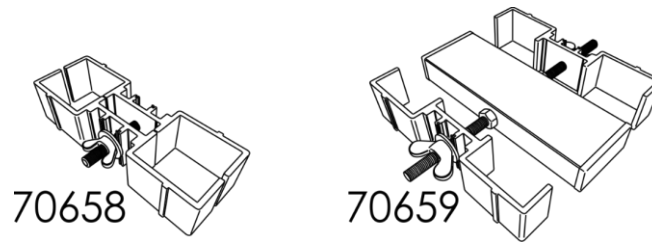


Fig. 06

- 03) Instale la abrazadera para las patas alrededor de las patas Mammoth-D. Apriete el tornillo para asegurar la abrazadera para las patas en su lugar.

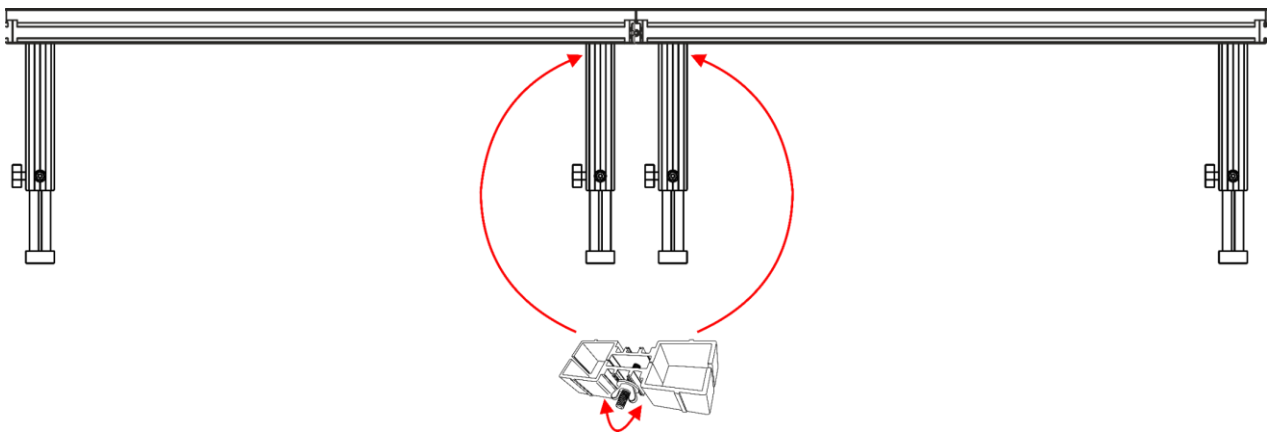


Fig. 07

Instalación de la abrazadera inferior para Mammoth Dex

Las tarimas de escenario Mammoth Dex se pueden estabilizar conectando las tarimas adyacentes mediante la abrazadera inferior para Mammoth Dex (70636).

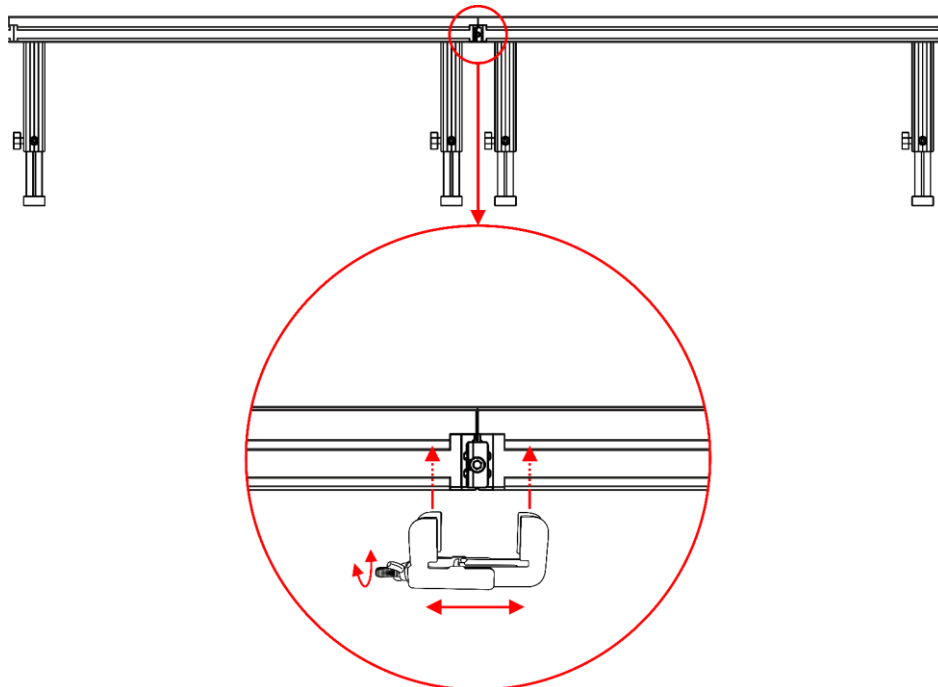


Fig. 08

- 01) Coloque la abrazadera inferior para Mammoth Dex en la base de dos tarimas adyacentes, en el centro del perfil.
- 02) Apriete el tornillo para sujetar la abrazadera en su lugar.

Instalación de las escaleras Mammoth Stairs

- 01) Retire todo el embalaje de las escaleras Mammoth Stairs (70633/70634/70635/70639).
- 02) Inserte los elementos como se indica a continuación:

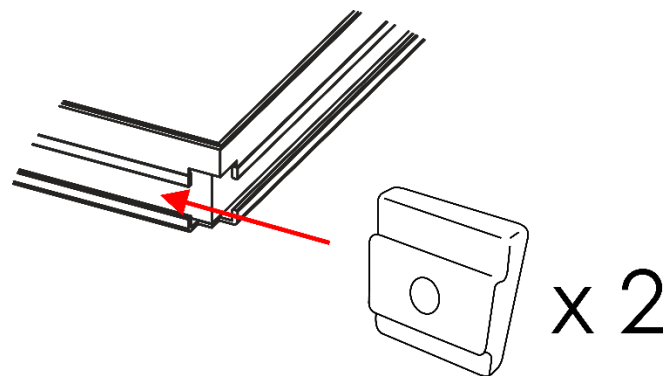


Fig. 09

- 03) Sujete las escaleras Mammoth Stairs a la tarima de escenario Mammoth Dex. Apriete los tornillos.

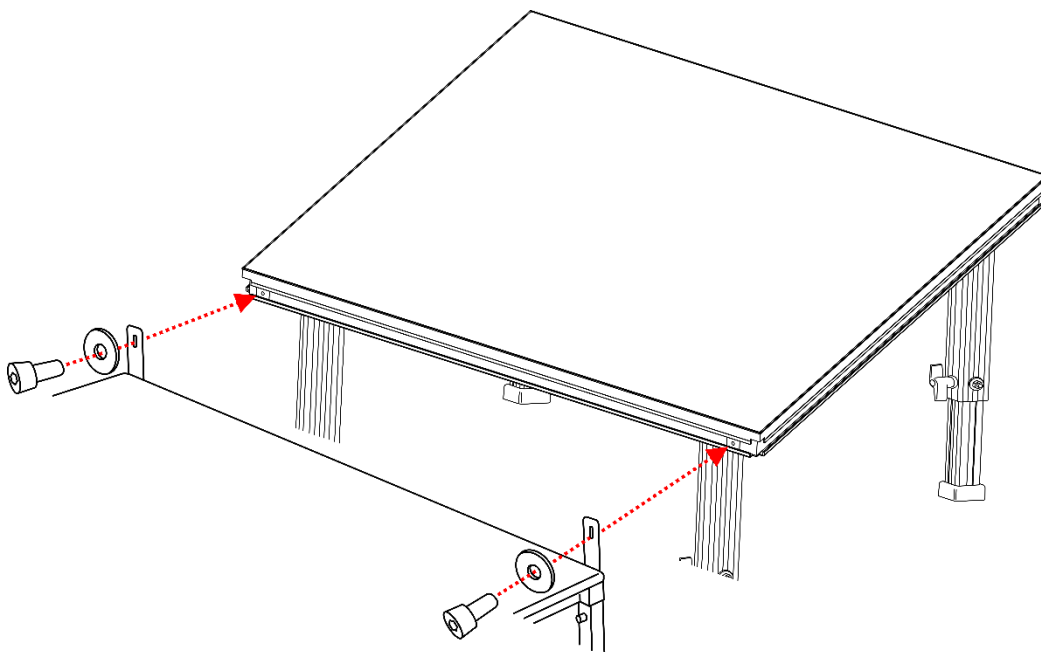


Fig. 10



Al instalar las escaleras Mammoth Stairs tenga en cuenta que la altura total de las escaleras debe ser 20 cm menor que la altura total del escenario (p. ej. si su escenario Mammoth Dex tiene una altura de 80 cm las escaleras deben tener 60 cm de alto).



Instalación de las escaleras Mammoth Stairs (ajustables: 600-1000 mm)

- 01) Retire todo el embalaje de las escaleras Mammoth Stairs (70640).
- 02) Inserte los elementos como se indica a continuación:

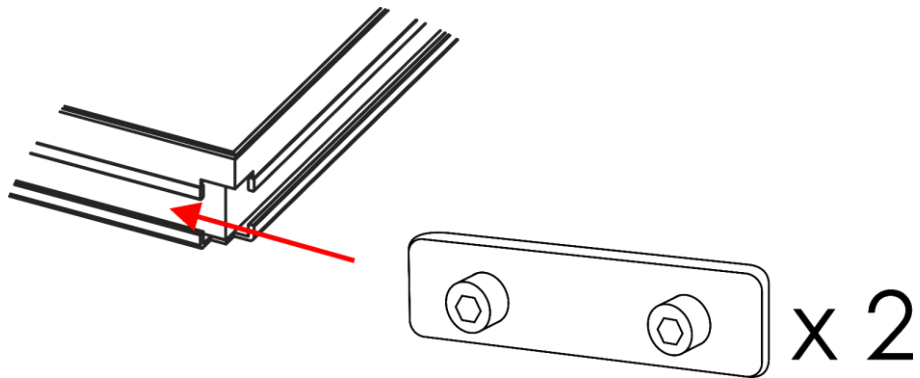


Fig. 11

- 03) Fije las escaleras Mammoth Stairs a la tarima de escenario Mammoth Dex.

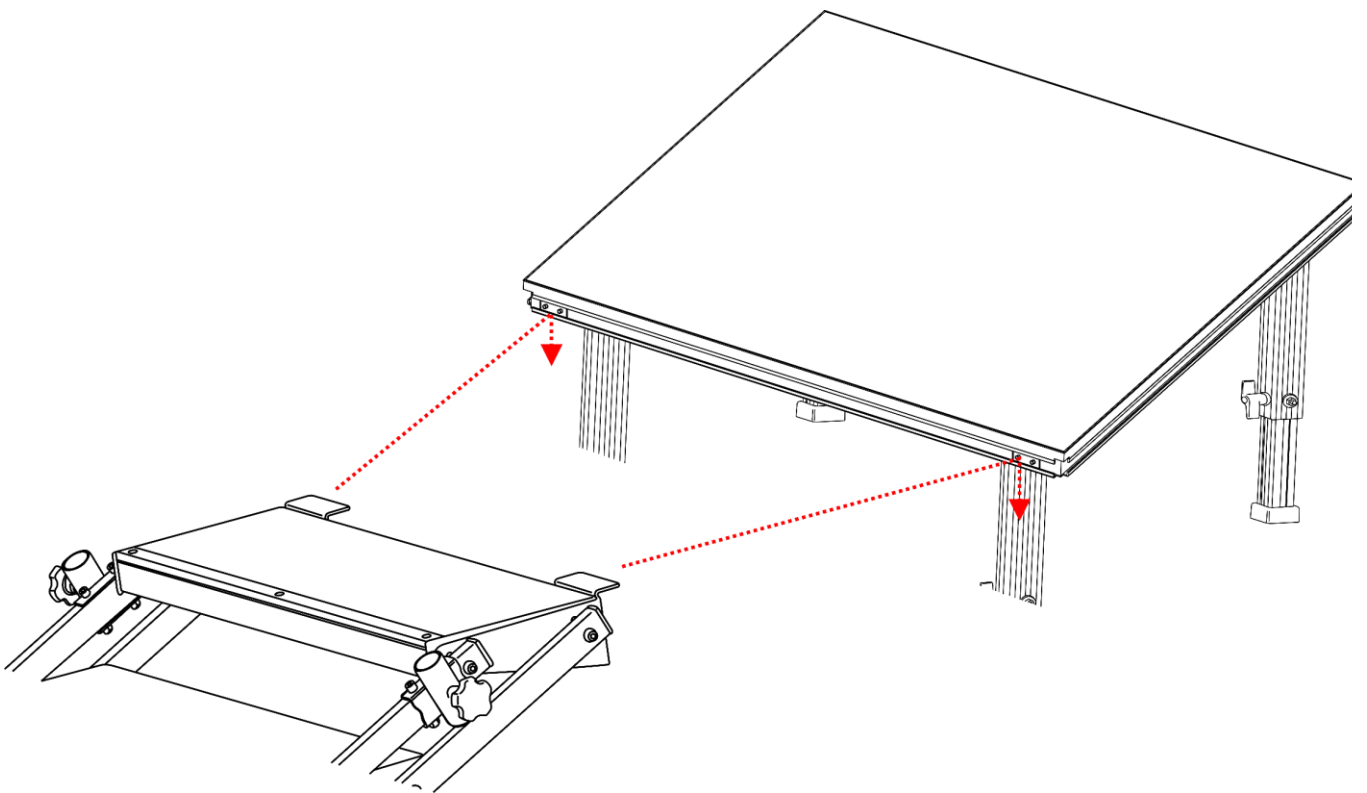


Fig. 12

- 04) Apriete los tornillos de montaje.

Instalación de la barandilla para escaleras Mammoth Stairs

01) Inserte la barandilla para escaleras Mammoth Stairs (70641) en los acoples de las escaleras Mammoth Stairs ajustables (70640).

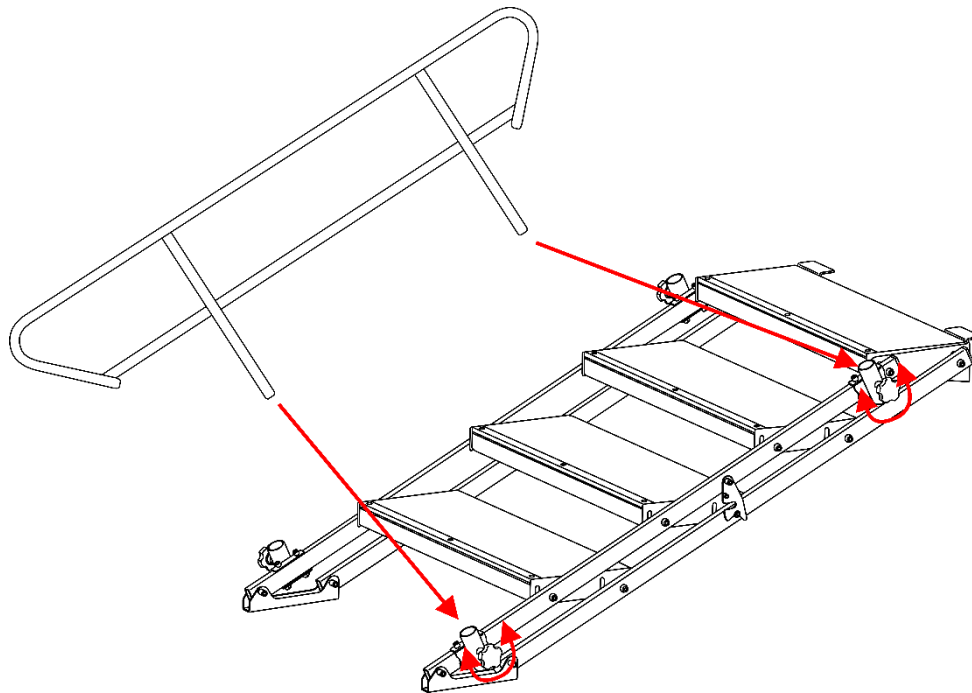


Fig. 13

02) Apriete los tornillos de los acoples para sujetar la barandilla en su lugar.

Instalación del listón de retención Mammoth

Puede instalar el listón de retención Mammoth (70670/70671) para evitar que los equipos caigan fuera del escenario.

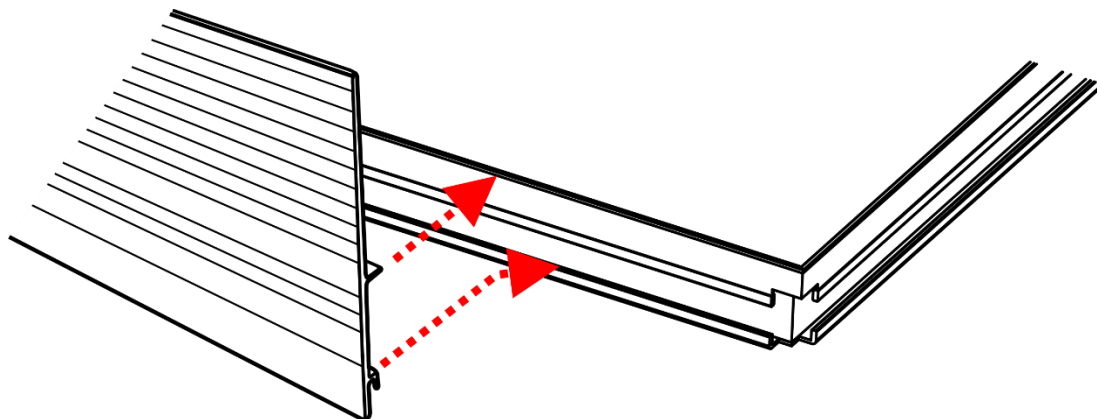


Fig. 14

Instalación de la barandilla Mammoth

01) Instale los elementos como se indica a continuación:

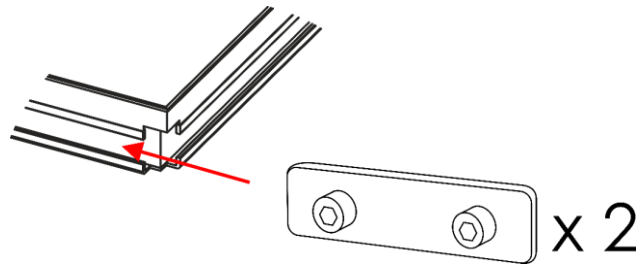


Fig. 15

02) Instale la abrazadera para barandilla Mammoth-D (70644) y las barandillas Mammoth-D (70642/70643). Apriete todos los tornillos.

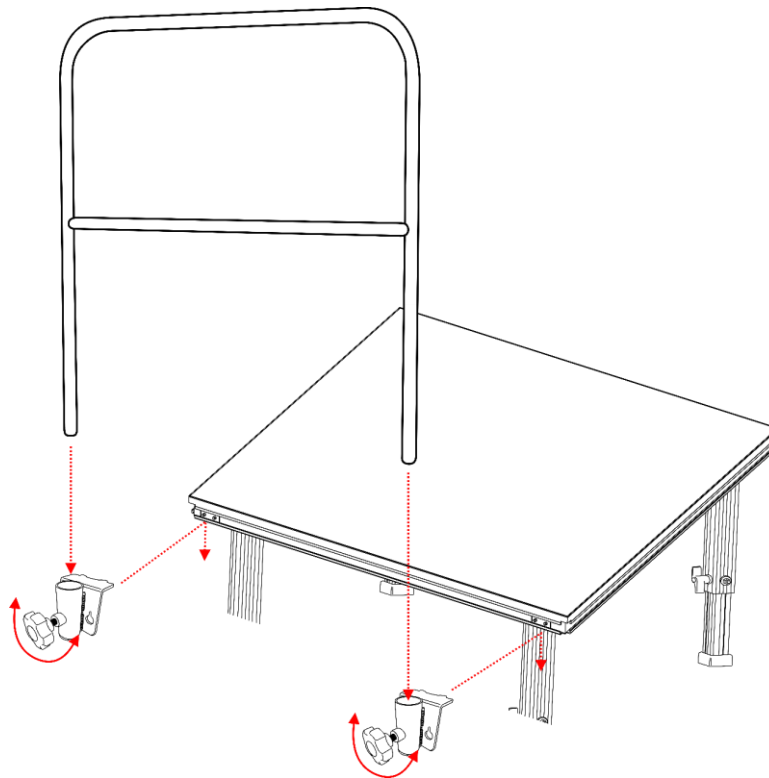


Fig. 16

03) Para conectar barandillas adyacentes instale los acoples para barandilla Mammoth-D (70645).

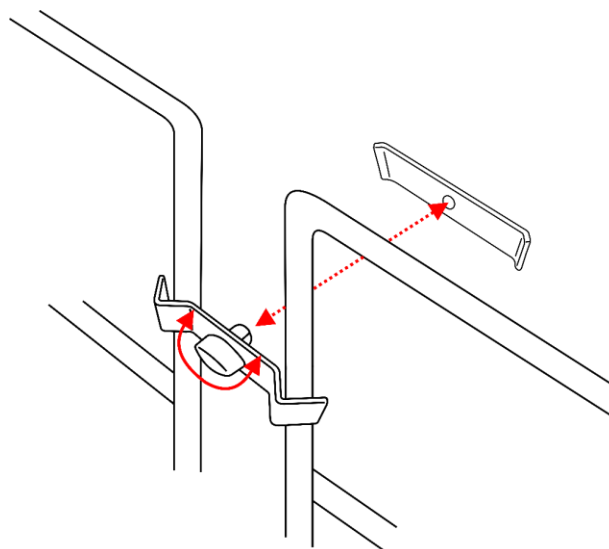


Fig. 17

Ejemplo de instalación

Es posible acoplar múltiples tarimas Mammoth Dex entre ellas. Para conseguir una mayor estabilidad al conectar las tarimas interiores utilice las abrazaderas para Mammoth Stage (70630) de la forma en la que se presenta más abajo:

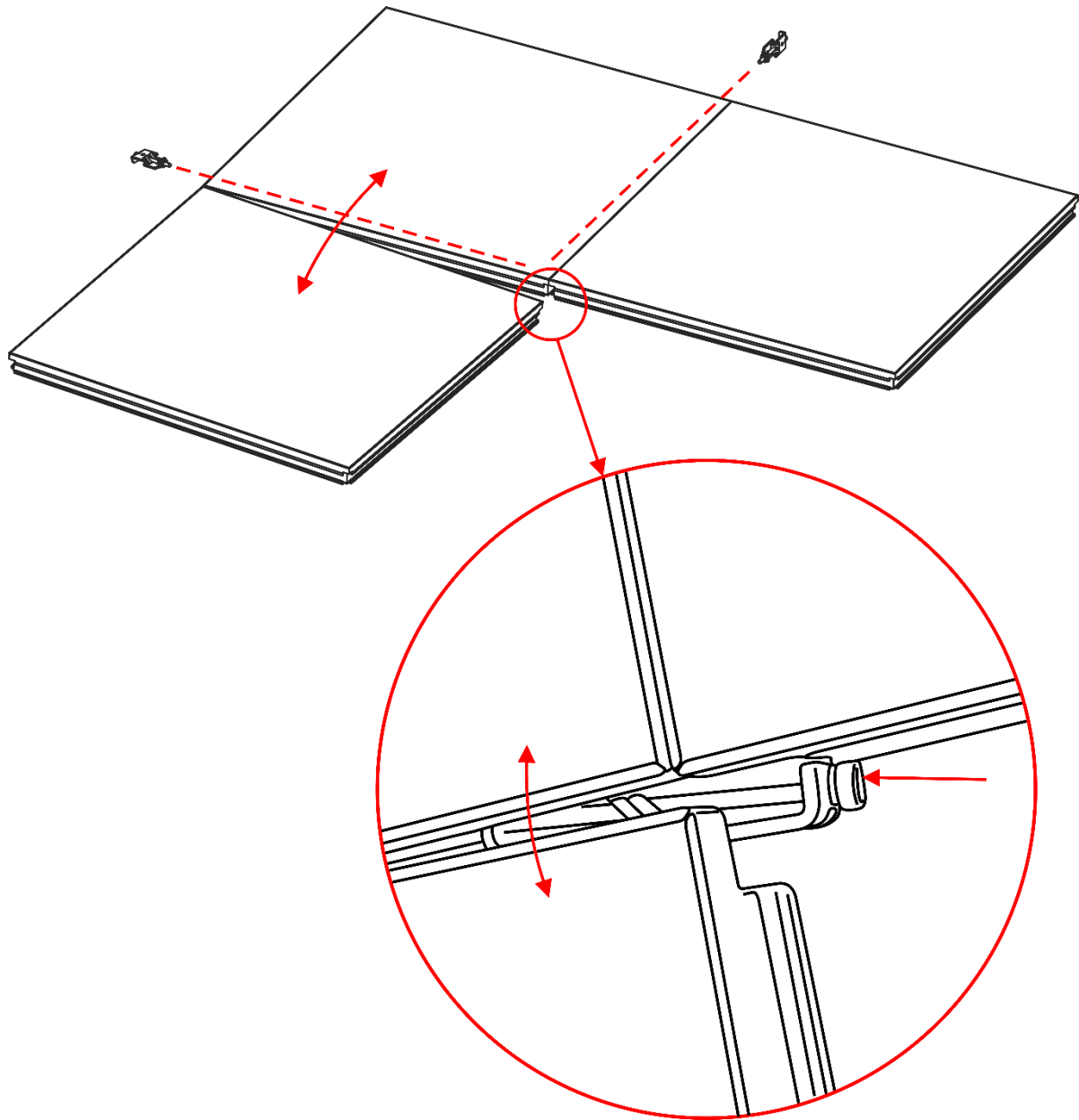


Fig. 18

- 01) Para conectar dos tarimas interiores sepárelas primero ligeramente para crear un espacio adecuado para poder introducir la abrazadera para Mammoth Stage.
- 02) Afloje el tornillo para dar mayor flexibilidad a la abrazadera para Mammoth Stage.
- 03) Introduzca la abrazadera para Mammoth Stage deslizándola parcialmente en la ranura para conectar ambas tarimas de escenario Mammoth Dex.
- 04) Una vez dentro introduzca la abrazadera Mammoth Stage completamente en la ranura.
- 05) Apriete el tornillo.
- 06) De esta forma las tarimas de escenario Mammoth Dex quedarán acopladas entre ellas, no solo en la parte exterior de la instalación sino también en la interior, aportando una mayor estabilidad al conjunto.
- 07) Para más información consulte las páginas 16-17.

Ejemplos de conexión

Ejemplo de conexión 100 x 100 cm

Lista de artículos necesarios:

- (A) 12x Mammoth Dex 100 x 100 cm (70650)
- (B) 22x Abrazaderas para Mammoth Stage (70630)
- (C) 17x Insertos autonivelantes para Mammoth Stage (70637)
- (D) 1x Escalera Mammoth Stairs 20/20+40/60/80/60-100 cm (70633/70634/70635/70639/70640)
- (E) 48x Patas Mammoth-D 20/40/60/80/100 cm (70660/70661/70662/70663/70664/70665/70666/70667/70668)
- (F) 10x Abrazaderas para dos patas (70658)
- (G) 6x Abrazaderas para cuatro patas y 4 patas (70659)
- (H) 3x Listones de retención Mammoth 1 m (70670)
- (I) 17x Abrazaderas inferiores para Mammoth Dex (70636)
- (J) 12x Abrazaderas para barandilla Mammoth-D (70644)
- (K) 2x Barandillas Mammoth-D (1 m) (70642)
- (L) 4x Barandillas Mammoth-D (2 m) (70643)
- (M) 4x Acoples para barandilla Mammoth-D (70645)
- 1x Carro de transporte Mammoth 2 x 1 (para 6 escenarios o tarimas) (70681)

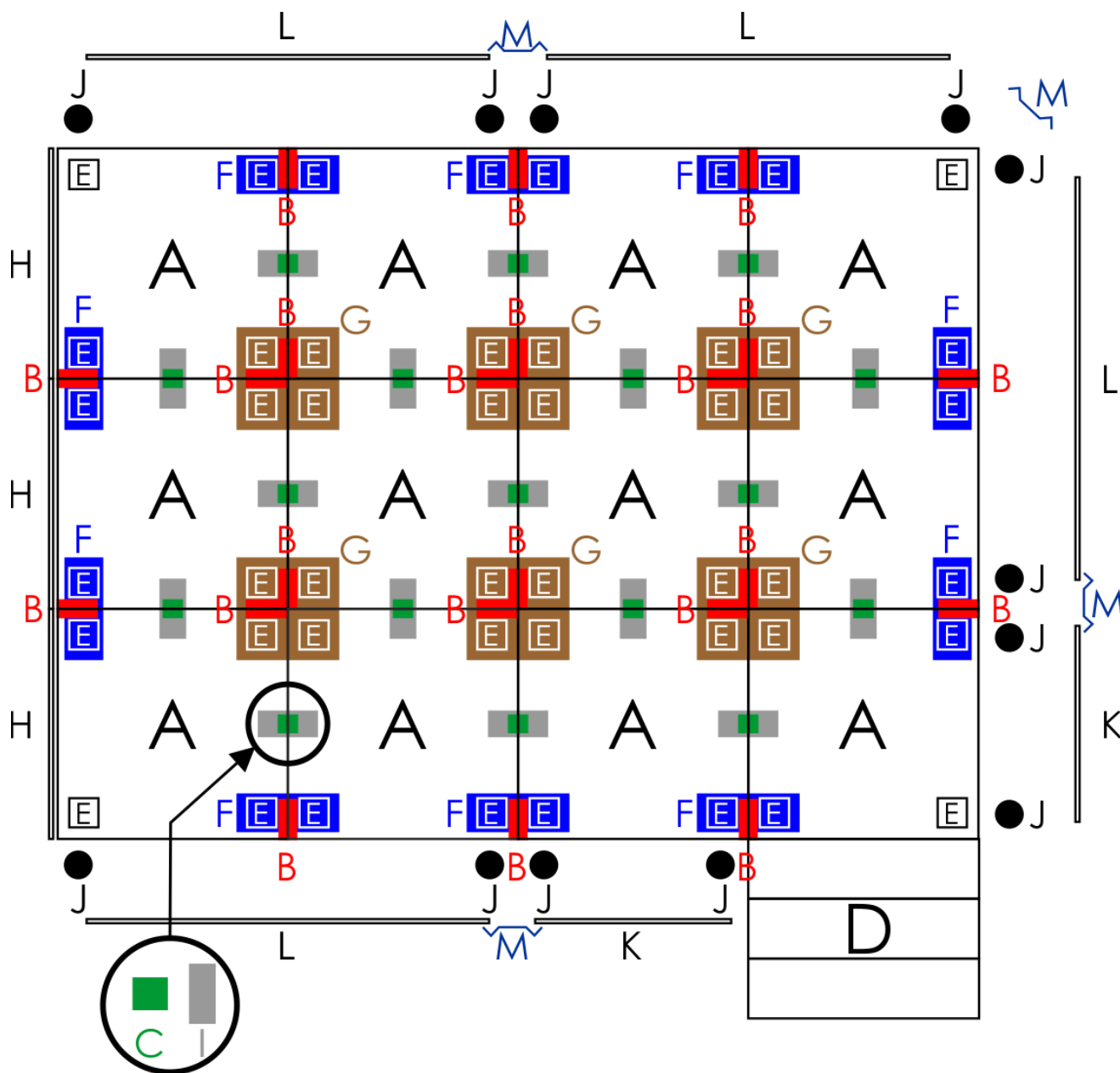


Fig. 19

Ejemplo de conexión 200 x 100 cm

Lista de artículos necesarios:

- (A) 6x Mammoth Dex 200 x 100 cm (70651)
- (B) 10x Abrazaderas para Mammoth Stage (70630)
- (C) 11x Insertos autonivelantes para Mammoth Stage (70637)
- (D) 1x Escalera Mammoth Stairs 20/20+40/60/80/60-100 cm (70633/70634/70635/70639/70640)
- (E) 24x Patas Mammoth-D 20/40/60/80/100 cm (70660/70661/70662/70663/70664/70665/70666/70667/70668)
- (F) 6x Abrazaderas para dos patas (70658)
- (G) 2x Abrazaderas para cuatro patas y 4 patas (70659)
- (H) 3x Listones de retención Mammoth 1 m (70670)
- (I) 11x Abrazaderas inferiores para Mammoth Dex (70636)
- (J) 12x Abrazaderas para barandilla Mammoth-D (70644)
- (K) 2x Barandillas Mammoth-D (1 m) (70642)
- (L) 4x Barandillas Mammoth-D (2 m) (70643)
- (M) 4x Acoples para barandilla Mammoth-D (70645)
- 1x Carro de transporte Mammoth 2 x 1 (para 6 escenarios o tarimas) (70681)

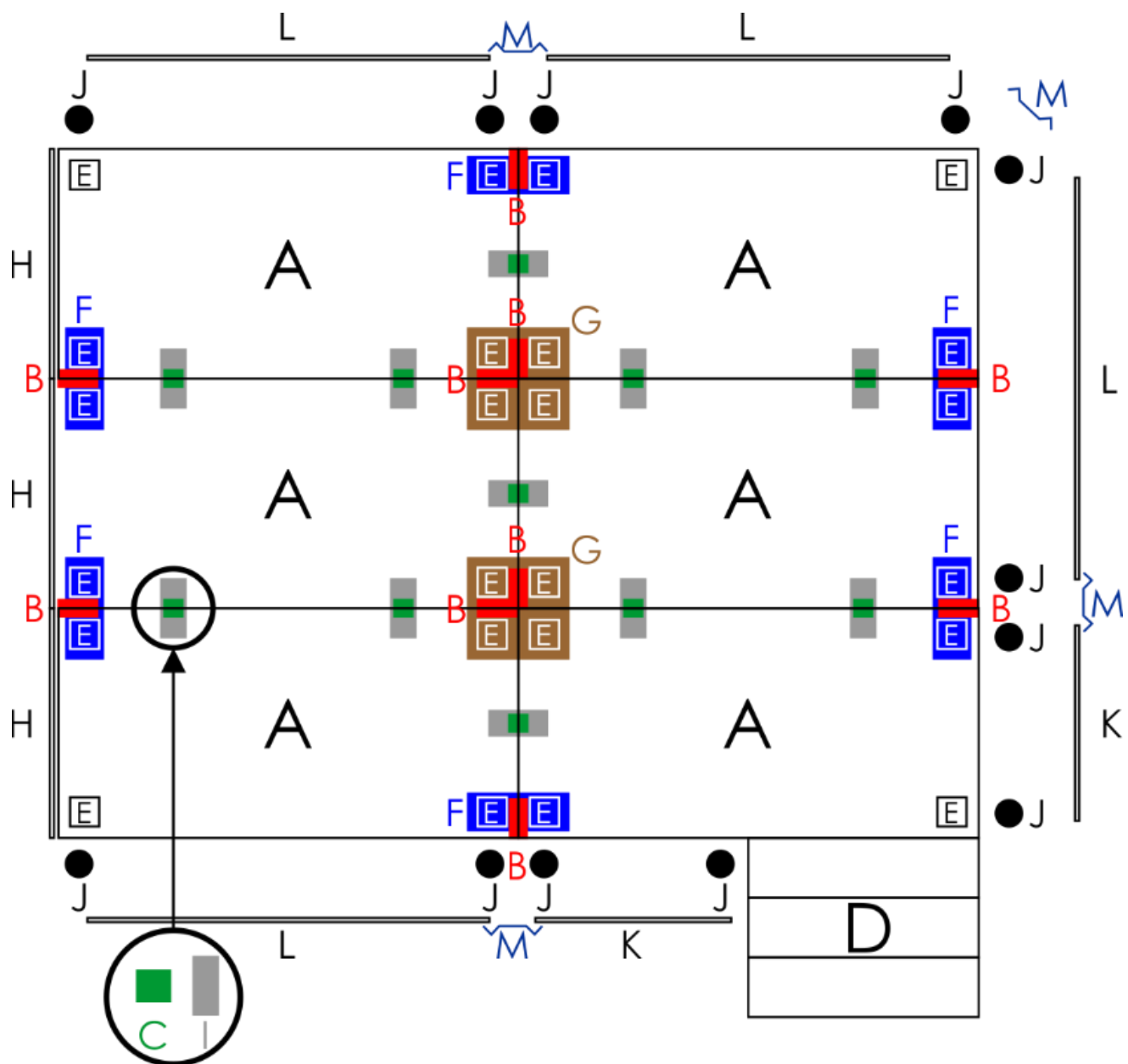


Fig. 20

Mantenimiento

El usuario debe asegurarse de que los aspectos relacionados con la seguridad de la instalación sean inspeccionados por un experto cada año en el curso de una prueba de aceptación.

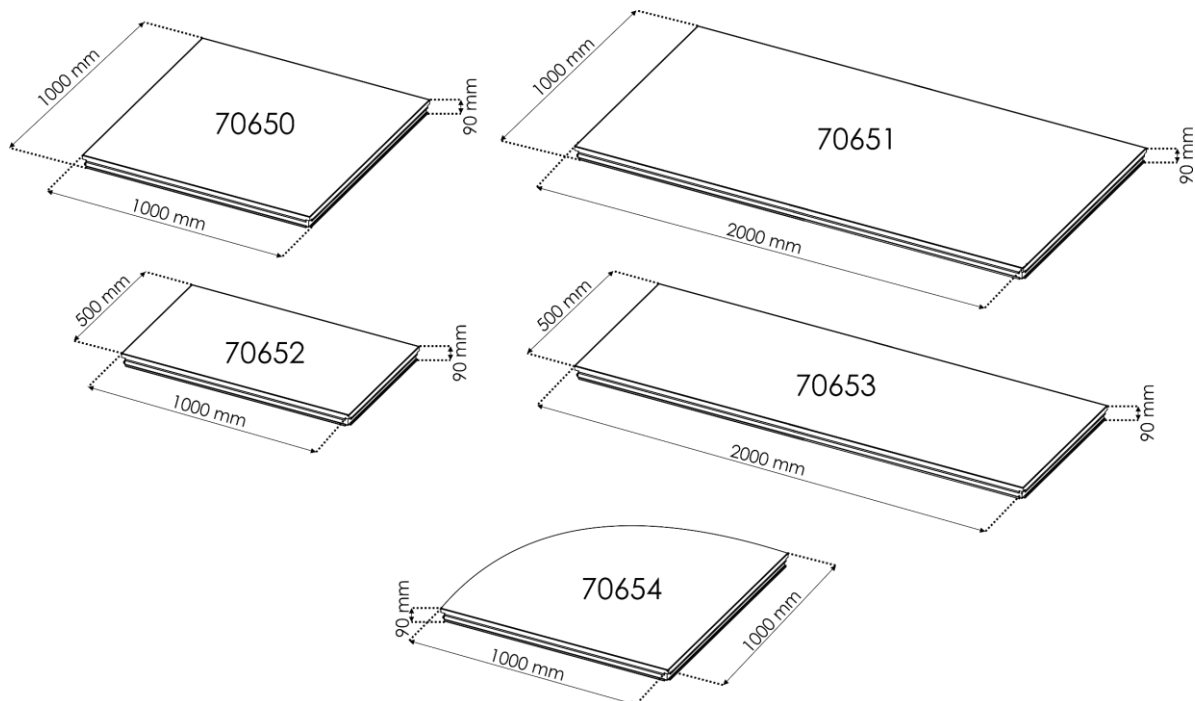
El usuario debe asegurarse de que los aspectos relacionados con la seguridad de la instalación sean inspeccionados por un experto una vez al año.

Se deben considerar los siguientes puntos durante la inspección:

- 01) Todos los tornillos utilizados en la instalación del dispositivo o de partes de este han de estar apretados y sin oxidar.
- 02) No debe haber ninguna deformación en la carcasa, en los elementos de fijación ni en los puntos de instalación.
- 03) Las piezas mecánicas móviles, como los ejes, las anillas y demás no deben mostrar ningún indicio de desgaste.

Especificaciones del producto

Modelo:	Showgear Mammoth Dex
Carga máxima:	750 kg/m ²
Material (perfil):	aluminio (6063-T66)
Material (tarima):	contrachapado hexa de abedul
Medidas:	1000 x 1000 x 90 mm (largo x ancho x alto) (70650) 2000 x 1000 x 90 mm (largo x ancho x alto) (70651) 1000 x 500 x 90 mm (largo x ancho x alto) (70652) 2000 x 500 x 90 mm (largo x ancho x alto) (70653) 1000 x 1000 x 90 mm (largo x ancho x alto) (70654)
Peso:	18,1 kg (70650) 30,61 kg (70651) 12,15 kg (70652) 18,8 kg (70653) 14,9 kg (70654)



El diseño y las especificaciones del producto están sujetos a cambios sin previa notificación.



Sitio Web: www.Showgear.info/
Correo electrónico: service@highlite.com

**SHOW
GEAR**

©2021 Showgear