

FRANÇAIS

Mammoth Dex 1x1 m/2x1 m/1 x 0,5 m/2x0,5 m/1 m Quadrant

V2

Code commande: 70650/70651/70652/70653/70654

Table des matières

Avertissement	2
Consignes de sécurité.....	2
Conditions d'utilisation.....	3
Instructions de renvoi	4
Réclamations.....	4
Description de l'appareil	5
Accessoires	6
Présentation	7
Installation	7
Une Mammoth	7
Plusieurs Mammoth.....	8
Installation d'un Mammoth Stage Self-leveling Insert	8
Installation du Mammoth Stage Clamp.....	9
Installation d'un collier pour pieds	10
Installation du Mammoth Dex Bottom Clamp	10
Installation d'un Mammoth Stairs	11
Installation d'un Mammoth Stairs (réglable de 600 à 1 000 mm)	12
Installation d'une glissière de sécurité pour Mammoth Stairs	13
Installation d'une barre d'arrêt Mammoth	13
Installation d'une glissière de sécurité Mammoth.....	14
Exemple d'installation	15
Exemples de connexion	16
Exemple de configuration 100 x 100 cm.....	16
Exemple de configuration 200 x 100 cm.....	17
Maintenance	18
Spécifications du produit	18

Avertissement



Pour votre propre sécurité, veuillez lire attentivement ce manuel de l'utilisateur!

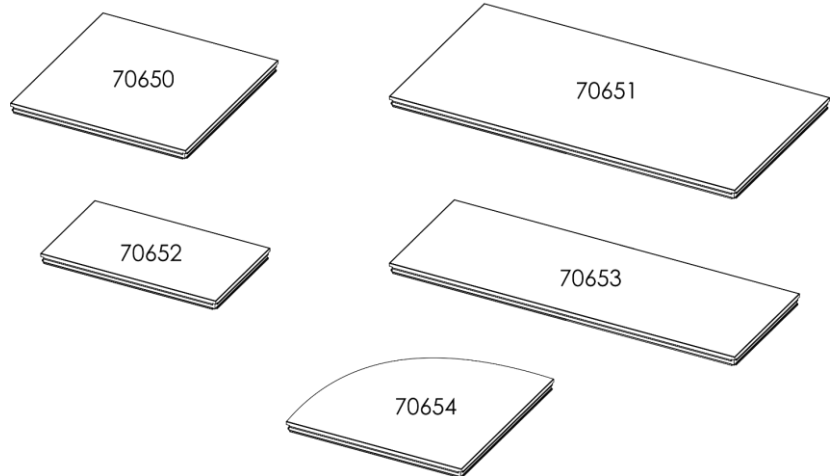


Consignes de déballage

Dès réception du produit, ouvrir la boîte en carton avec précaution et en vérifier le contenu. Veiller à ce que toutes les pièces s'y trouvent et soient en bon état. Si une pièce a été endommagée lors du transport ou si le carton lui-même porte des signes de mauvaise manipulation, en informer aussitôt le revendeur et conserver le matériel d'emballage pour vérification. Conserver la boîte en carton et tous les matériaux d'emballage. S'il est nécessaire de renvoyer l'appareil à l'usine, veiller à utiliser la boîte en carton et les matériaux d'emballage d'origine.

Le contenu expédié comprend :

- Plate-forme Mammoth Dex Showgear
- Manuel d'utilisateur



Consignes de sécurité

Toute personne participant à l'installation, au fonctionnement et à l'entretien de cet appareil doit :

- être qualifiée ;
- suivre les consignes de ce manuel.

Avant assemblage, veiller à ce que le produit n'ait pas été endommagé durant le transport. Dans le cas contraire, contacter le revendeur.

Pour conserver votre matériel en bon état et vous assurer qu'il fonctionne correctement et en toute sécurité, il est absolument indispensable que vous suiviez les consignes et avertissements de sécurité de ce manuel.

Veillez noter que les dommages causés par tout type de modification manuelle apportée à l'appareil ne sont en aucun cas couverts par la garantie.

Cet appareil ne contient aucune pièce susceptible d'être réparée par l'utilisateur. S'adresser exclusivement à des techniciens qualifiés pour l'entretien.

IMPORTANT :

le fabricant ne sera en aucun cas tenu responsable des dommages causés par le non-respect de ce manuel ni par toutes modifications interdites de l'appareil.

- N'enlevez jamais l'étiquetage informatif et les avertissements indiqués sur l'appareil.
- Évitez tout geste brusque durant l'installation de l'appareil.
- Utilisez l'appareil uniquement après avoir vérifié que les vis sont correctement serrées.
- Si votre produit Showgear ne fonctionne pas correctement, veuillez cesser de l'utiliser immédiatement. Emballez-le correctement (de préférence dans son emballage d'origine) et renvoyez-le à votre revendeur Showgear pour révision.
- L'utilisateur est responsable du positionnement et du fonctionnement corrects de la Mammoth Dex. Le fabricant décline toute responsabilité en cas de dommages causés par la mauvaise utilisation ou l'installation incorrecte de cet appareil.
- Les réparations et les révisions doivent être effectuées par un technicien qualifié.
- GARANTIE : d'un (1) an à compter de la date d'achat.

Conditions d'utilisation

- Si cet appareil est utilisé d'une autre manière que celle décrite dans ce manuel, il peut subir des dégâts entraînant l'annulation de la garantie.
- Toute autre utilisation peut être dangereuse et provoquer un accident ou une rupture.

L'utilisateur met non seulement sa propre sécurité en péril, mais également celle des autres !



Instructions de renvoi

S'acquitter de l'affranchissement postal de la marchandise renvoyée avant de l'expédier et utiliser les matériaux d'emballage d'origine ; aucun timbre de retour prépayé ne sera fourni. Étiqueter clairement l'emballage à l'aide du numéro d'autorisation de renvoi (RMA – Return Authorization Number). Les produits retournés sans numéro RMA seront refusés. Highlite déclinera les marchandises renvoyées ainsi que toute responsabilité. Contacter Highlite par téléphone, au +31 (0)455 667 723, ou par courriel, à l'adresse aftersales@highlite.com et demander un numéro RMA avant d'expédier l'appareil. L'utilisateur doit être prêt à fournir le numéro de modèle, le numéro de série ainsi qu'une brève description des raisons du renvoi. Veiller à bien emballer l'appareil, car tous les dommages subis durant le transport et résultant d'un emballage inadéquat seront à la charge du client. Highlite se réserve le droit de réparer ou de remplacer le ou les produits, à sa propre discrétion. Nous vous conseillons d'utiliser une méthode d'envoi sans risques : un emballage UPS approprié ou une double boîte.

Remarque : si l'appareil est accompagné d'un numéro RMA, inclure les informations suivantes sur un bout de papier et le placer dans la boîte :

- 01) Votre nom
- 02) Votre adresse.
- 03) Votre numéro de téléphone.
- 04) Une brève description des problèmes.

Réclamations

Le client est tenu de vérifier les marchandises livrées dès leur réception, afin de détecter tout problème ou défaut visible potentiel. Ces vérifications peuvent également avoir lieu après que nous l'ayons averti de la mise à disposition des marchandises. Le transporteur est responsable de tous les dommages ayant eu lieu durant le transport ; par conséquent, les dommages doivent être signalés au transporteur à réception de la marchandise.

En cas de dégât subi lors du transport, le client doit en informer l'expéditeur et lui soumettre toute réclamation. Signaler les dommages résultant du transport dans un délai d'un (1) jour suivant la réception de la livraison.

Toujours s'acquitter de l'affranchissement postal des biens retournés. Accompagner les marchandises renvoyées d'une lettre définissant les raisons du renvoi. Les renvois qui n'ont pas été prépayés seront refusés, à moins d'un accord précis stipulé par écrit.

Toute réclamation à notre encontre doit être faite par écrit ou par fax dans les 10 jours ouvrables suivant la réception de la facture. Une fois cette période écoulée, les réclamations ne seront plus traitées.

Les réclamations ne seront alors considérées que si le client a, jusqu'ici, respecté toutes les parties du contrat, sans tenir compte de l'accord d'où résulte l'obligation.

Description de l'appareil

Caractéristiques

La Mammoth Dex est une plate-forme de scène dont la structure est recouverte d'une surface antidérapante. Elle est donc parfaitement adaptée à un usage en extérieur. Grâce à sa construction en aluminium de qualité, la Mammoth Dex peut être installée très simplement, tout en respectant les normes les plus strictes en matière de sécurité.

Il est possible de combiner plusieurs ensembles de Mammoth Dex puisque les plates-formes peuvent être attachées les unes aux autres au moyen d'un collier spécial.

- Charge maximale : 750 kg / m²
- Matériau (profilé) : aluminium (6063-T66)
- Matériau (plate-forme) : contreplaqué de bouleau
- Dimensions :
 - 1 000 x 1 000 x 90 mm (L x P x H) (70650)
 - 2 000 x 1 000 x 90 mm (L x P x H) (70651)
 - 1 000 x 500 x 90 mm (L x P x H) (70652)
 - 2 000 x 500 x 90 mm (L x P x H) (70653)
 - 1 000 x 1 000 x 90 mm (L x P x H) (70654)
- Poids :
 - 18,1 kg (70650)
 - 30,61 kg (70651)
 - 12,15 kg (70652)
 - 18,8 kg (70653)
 - 14,9 kg (70654)

Plates-formes Mammoth Dex

[70650](#) – Mammoth Dex 100 x 100 cm

[70651](#) – Mammoth Dex 200 x 100 cm

[70652](#) – Mammoth Dex 100 x 50 cm

[70653](#) – Mammoth Dex 200 x 50 cm

[70654](#) – Mammoth Dex Quadrant

Assemblage de la Mammoth Dex

[70630](#) – Mammoth Stage Clamp

[70633](#) – Mammoth Stairs 20+40 cm (2 étapes)

[70634](#) – Mammoth Stairs 60 cm (1 étape)

[70635](#) – Mammoth Stairs 80 cm (1 étape)

[70636](#) – Mammoth Dex Bottom Clamp

[70637](#) – Mammoth Stage Self-leveling Insert

[70639](#) – Mammoth Stairs 20 cm (1 étape)

[70640](#) – Mammoth Stairs (adjustable: 600-1000 mm)

[70641](#) – Glissière de sécurité (pour les Mammoth Stairs réglables)

[70642](#) – Glissière de sécurité Mammoth-D (1 m)

[70643](#) – Glissière de sécurité Mammoth-D (2 m)

[70644](#) – Collier pour glissière de sécurité Mammoth-D

[70645](#) – Coupleur pour glissière de sécurité Mammoth-D

[70658](#) – Collier à 2 jambes

[70659](#) – Collier à 4 jambes

[70660](#) – Pied (20 cm) pour Mammoth-D

[70661](#) – Pied (40 cm) pour Mammoth-D

[70662](#) – Pied (60 cm) pour Mammoth-D

[70663](#) – Pied (80 cm) pour Mammoth-D

[70664](#) – Pied (100 cm) pour Mammoth-D

[70665](#) – Pied télescopique (40 - 60 cm) pour Mammoth-D

[70666](#) – Pied télescopique (60 - 100 cm) pour Mammoth-D

[70667](#) – Pied avec roue de 25 cm pour Mammoth-D

[70668](#) – Pied avec roue de 40 cm pour Mammoth-D

[70670](#) – Barre d'arrêt (1 m)

[70671](#) – Barre d'arrêt (2 m)

[70680](#) – Chariot de transport pour Mammoth 2 x 1 (pour 10 scènes / plates-formes)

[70681](#) – Chariot de transport pour Mammoth 2 x 1 (pour 6 scènes / plates-formes)

[70682](#) – Transport du Mammoth pour rampes

Accessoires

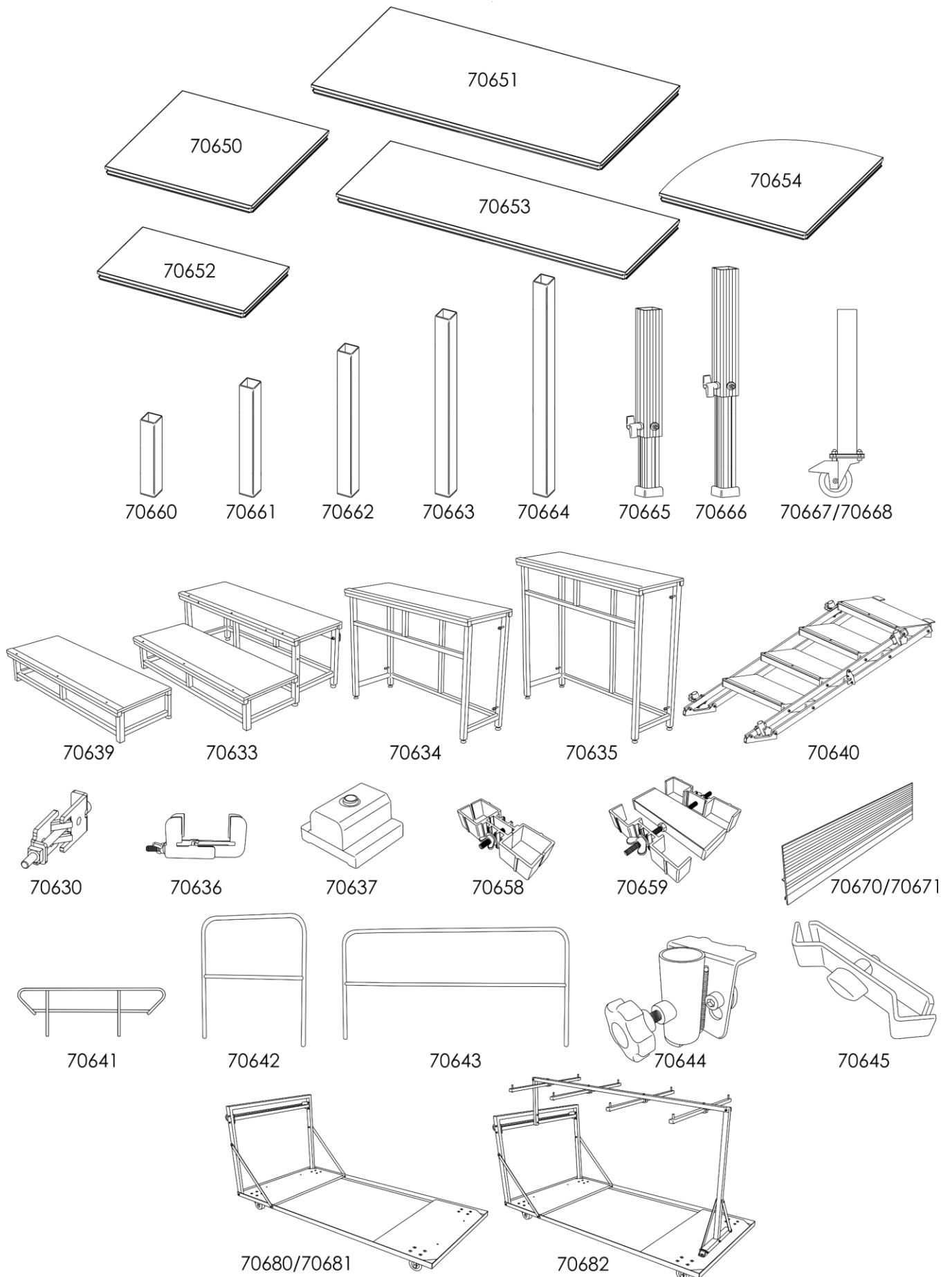


Schéma 1

Présentation

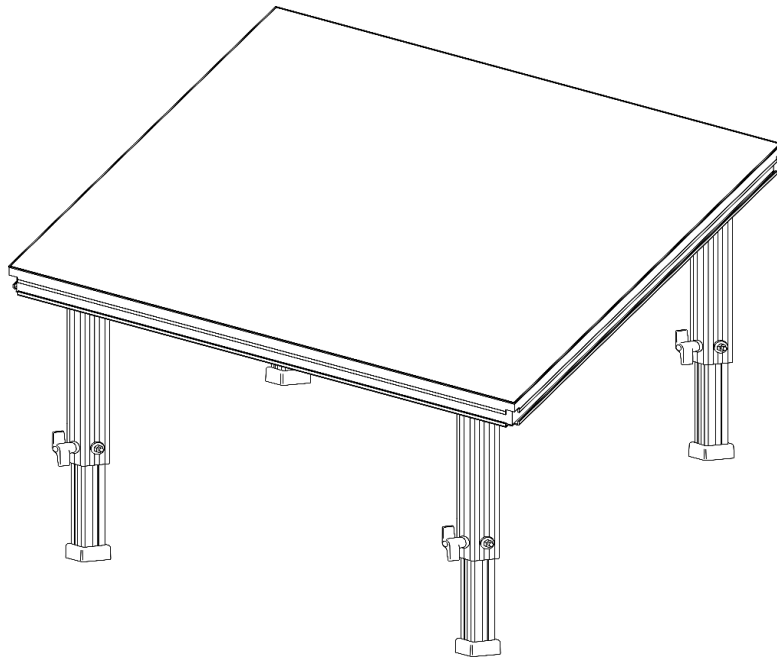


Schéma 2

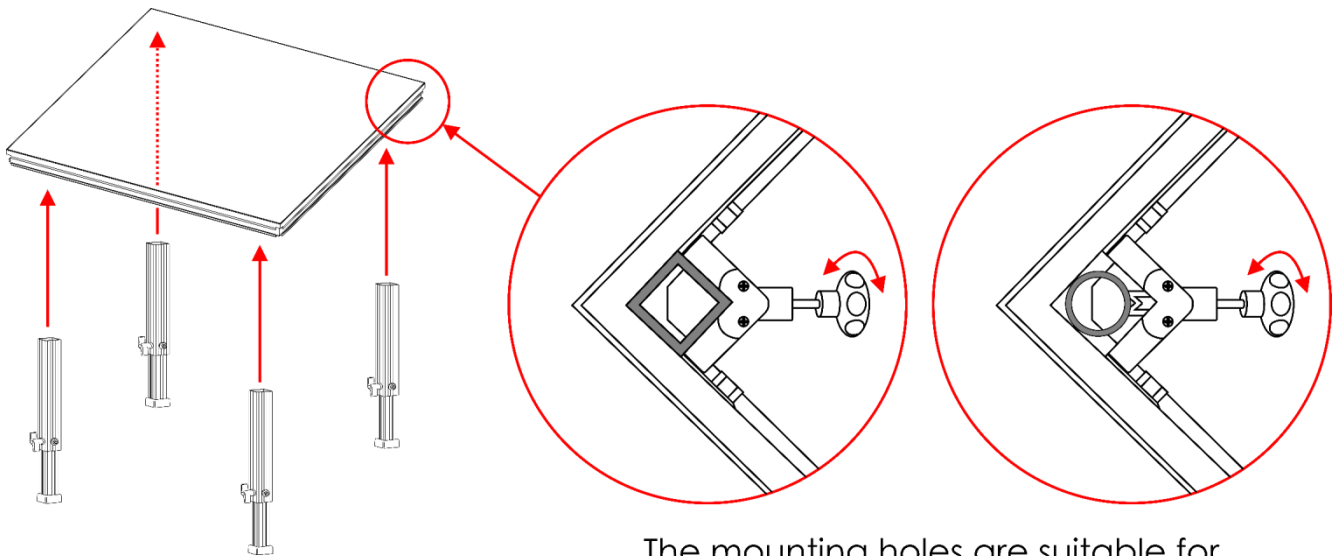
Installation

Retirez tout le matériel d'emballage de la Mammoth Dex. Veillez à ce que la mousse et le plastique de rembourrage soient complètement retirés.

Les dommages causés par le non-respect du manuel ne sont pas couverts par la garantie.

Une Mammoth

- 01) Sortez la plate-forme Mammoth Dex et les pieds Mammoth-D.
- 02) Mettez ces derniers dans les trous de montage situés sur la partie inférieure de la plate-forme Mammoth Dex. Serrez les vis de montage pour fixer les pieds en place.



The mounting holes are suitable for square and round legs

Schéma 3

- 03) Vérifiez si tous les éléments sont correctement montés.

Plusieurs Mammoth

Installation d'un Mammoth Stage Self-leveling Insert

- 01) Sortez les deux sets de Mammoth Dex.
- 02) Pour mettre les deux ensembles à niveau, insérez le Mammoth Stage Self-leveling Insert (70637) entre les deux plates-formes, au centre du profilé (voir schéma 4).
- 03) Connectez les deux ensembles avec le Mammoth Stage Clamp (70630) et le Mammoth Dex Bottom Clamp (70636).
- 04) Regardez les exemples de configuration (pages 16 - 17) pour un positionnement correct du Mammoth Stage Self-leveling Insert.

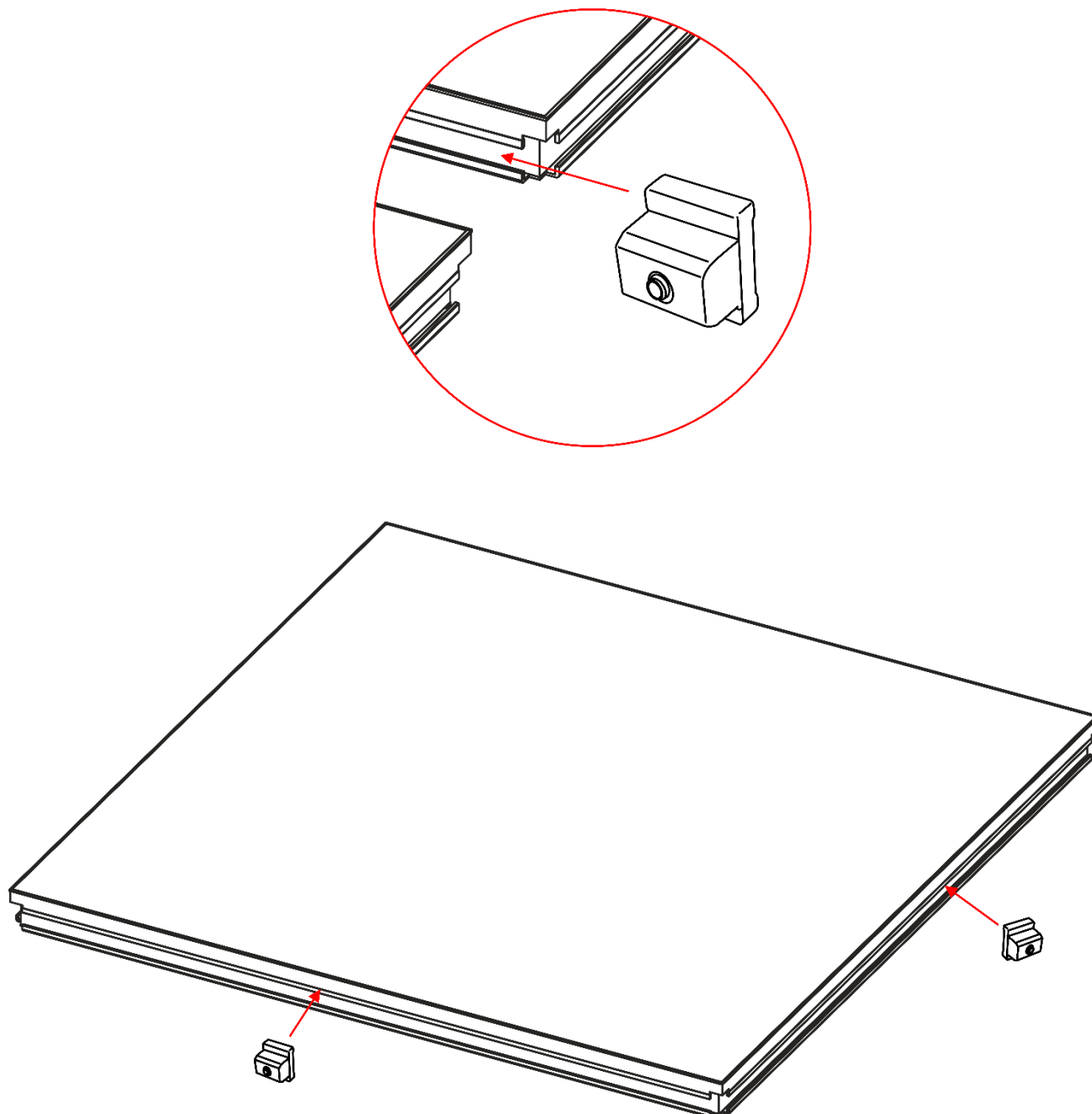


Schéma 4

Installation du Mammoth Stage Clamp

- 01) Sortez les deux plates-formes Mammoth Dex et placez-les l'une à côté de l'autre.
- 02) Insérez le Mammoth Stage Clamp (70630) entre les deux plates-formes.
- 03) Serrez le collier pour le fixer en place.

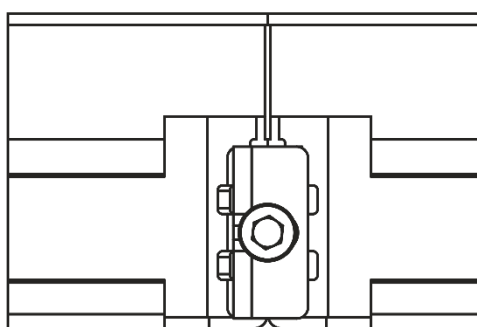
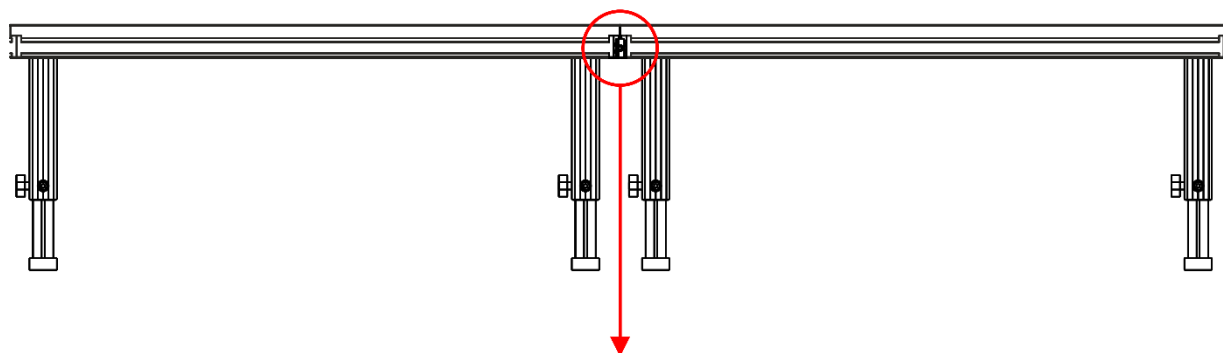
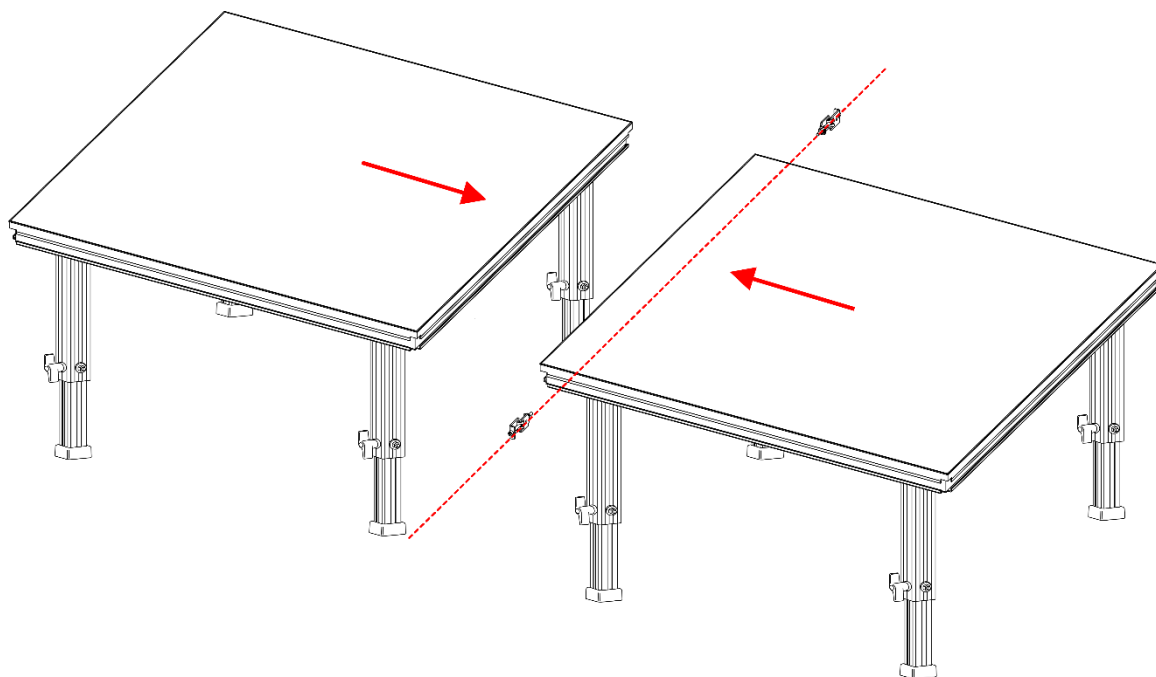


Schéma 5

Remarque : toutes les plates-formes Mammoth Dex (70650 / 70651 / 70652 / 70653 / 70654) sont interchangeables, ce qui permet de configurer une scène avec tout type de forme ou de taille.

Installation d'un collier pour pieds

- 01) Une fois que vous avez installé plusieurs plates-formes Mammoth Dex, il est recommandé de stabiliser leurs pieds.
- 02) Pour ce faire, vous pouvez utiliser les colliers (70658) pour 2 pieds (70659) ou 4 pieds.

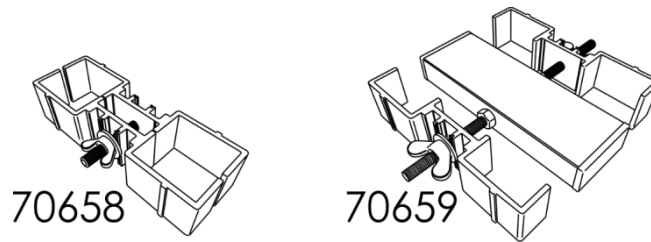


Schéma 6

- 03) Installez le collier pour pieds autour des pieds Mammoth-D. Serrez les vis pour fixer le collier en place.

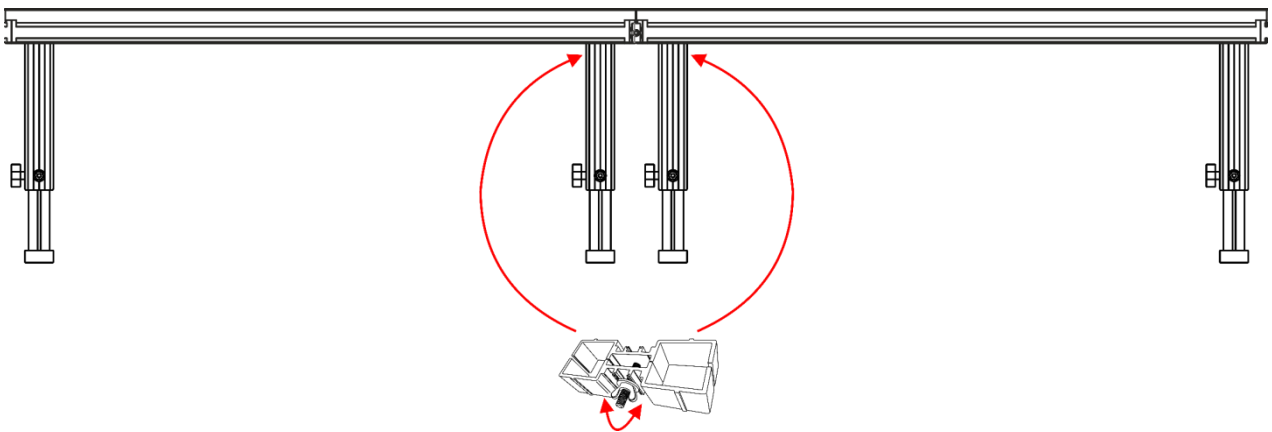


Schéma 7

Installation du Mammoth Dex Bottom Clamp

Il est possible de stabiliser les plates-formes Mammoth Dex en reliant les plates-formes adjacentes grâce au Mammoth Dex Bottom Clamp (70636).

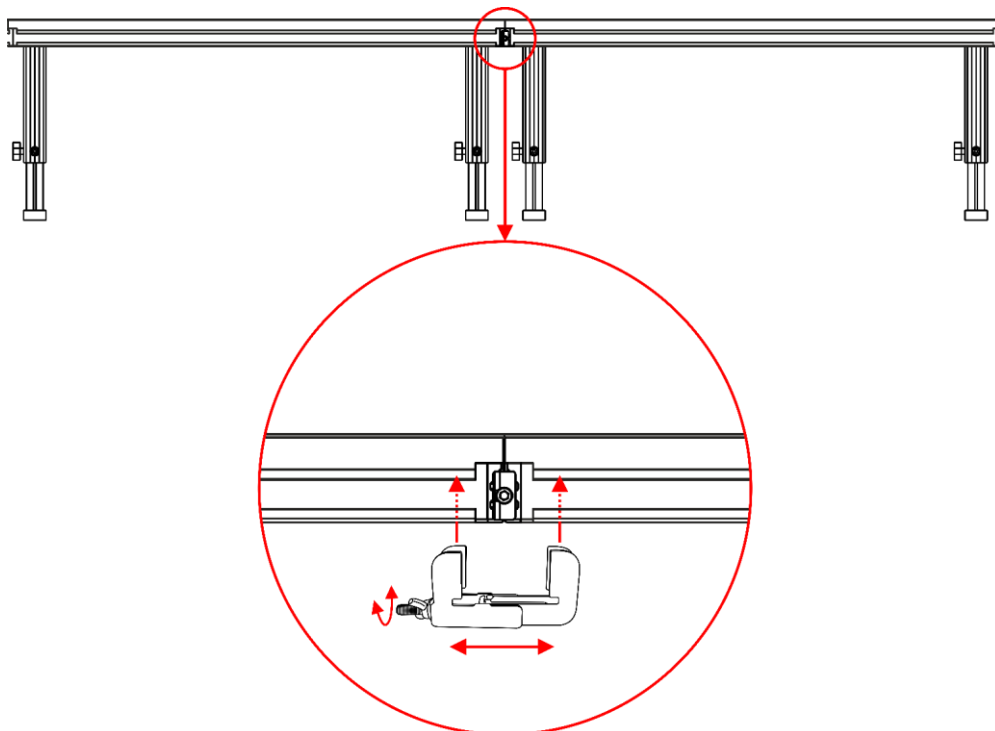


Schéma 8

- 01) Placez le Mammoth Dex Bottom Clamp sous les deux plates-formes, au centre du profilé.
- 02) Serrez les vis pour fixer le collier en place.

Installation d'un Mammoth Stairs

- 01) Déballez le Mammoth Stairs (70633 / 70634 / 70635 / 70639).
- 02) Insérez les éléments comme dans le schéma ci-dessous :

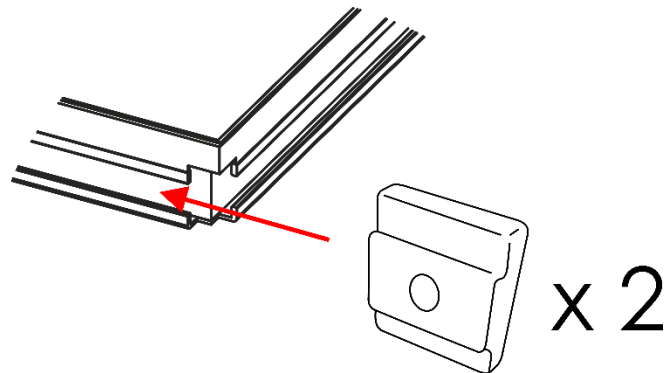


Schéma 9

- 03) Attachez le Mammoth Stairs à la plate-forme Mammoth Dex. Vissez les vis.

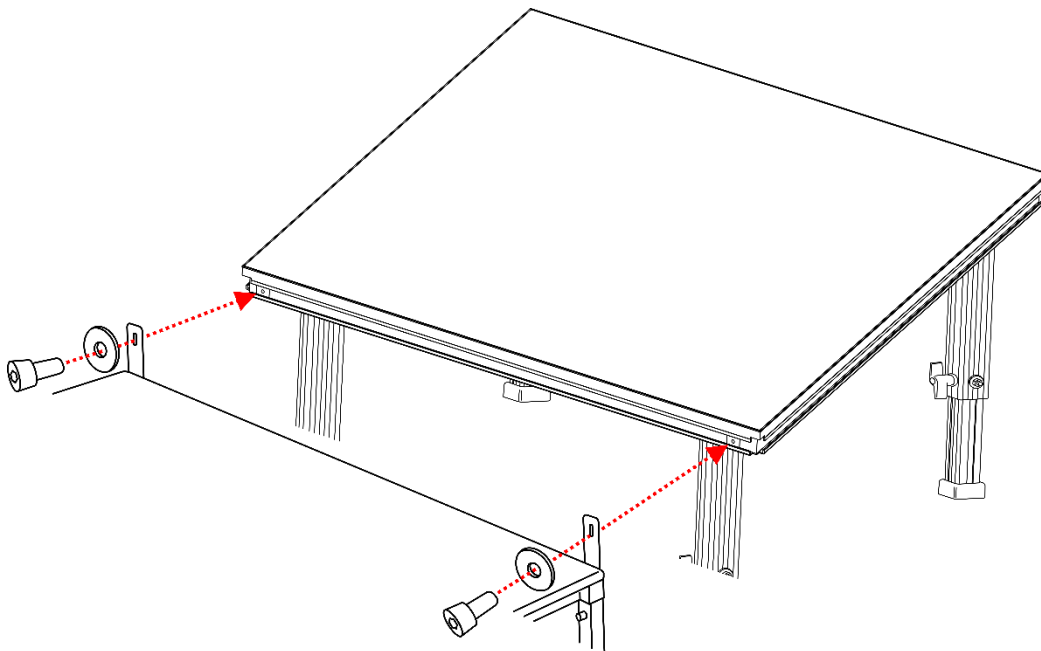


Schéma 10



Une fois le Mammoth Stairs installé, gardez à l'esprit que la hauteur totale de l'escalier devrait être inférieure de 20 cm à la hauteur totale de la scène (par ex., si la hauteur de la scène de votre Mammoth Dex est de 80 cm, celle de votre escalier devrait être de 60 cm).



Installation d'un Mammoth Stairs (réglable de 600 à 1 000 mm)

01) Déballez le Mammoth Stairs (70640).

02) Insérez les éléments comme dans le schéma ci-dessous :

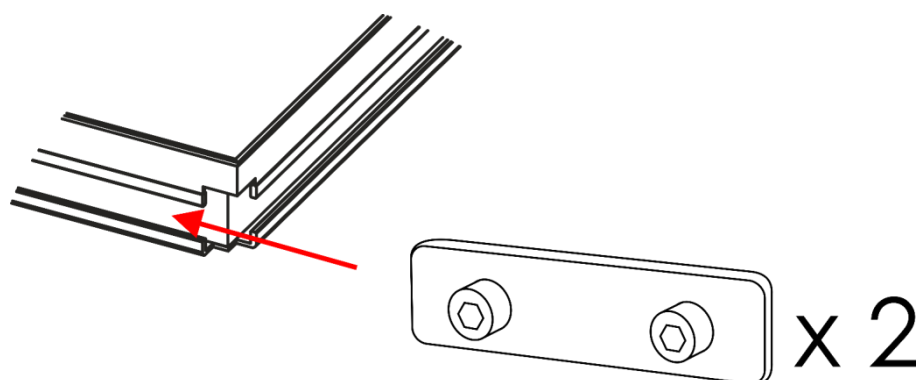


Schéma 11

03) Fixez le Mammoth Stairs à la plate-forme Mammoth Dex.

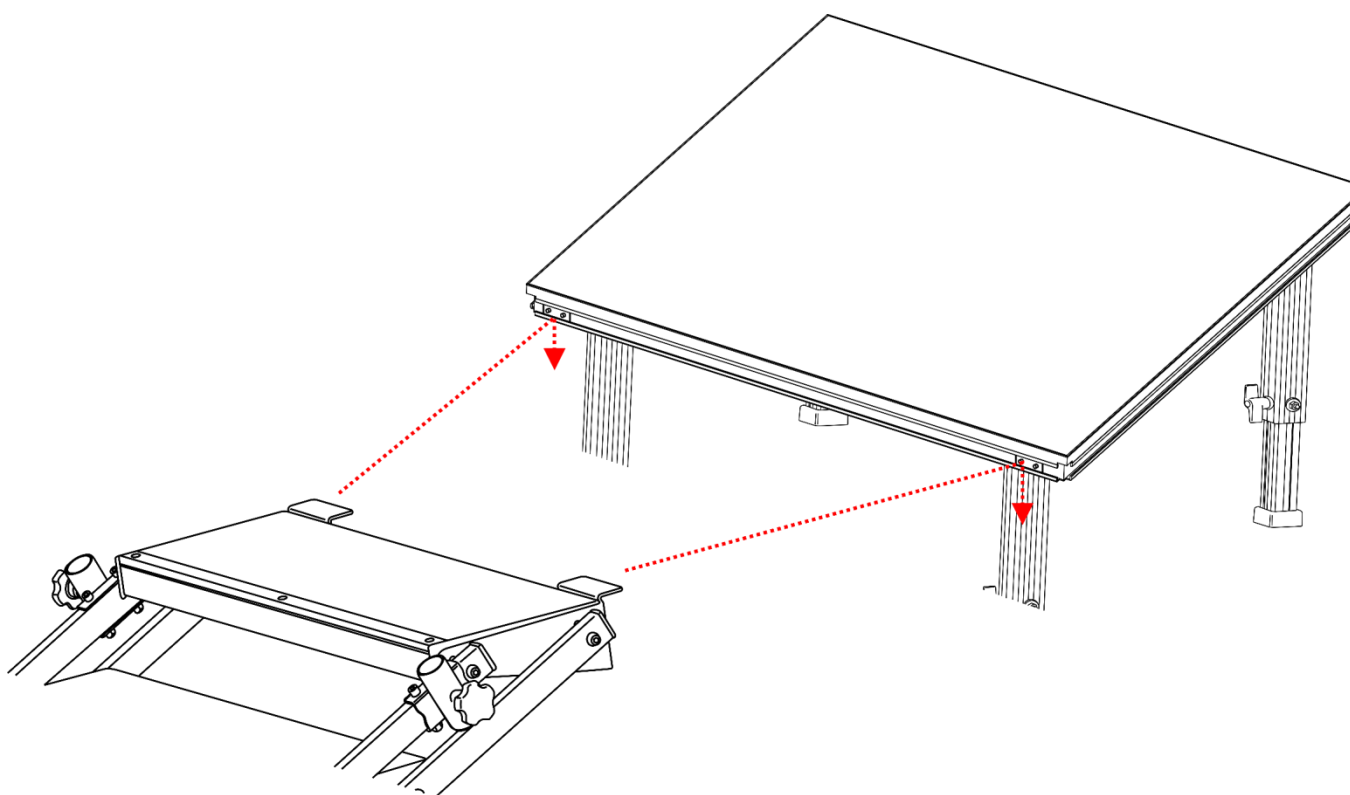


Schéma 12

04) Vissez les vis de montage.

Installation d'une glissière de sécurité pour Mammoth Stairs

01) Insérez la glissière de sécurité Mammoth Stairs (70641) dans les coupleurs des Mammoth Stairs réglables (70640).

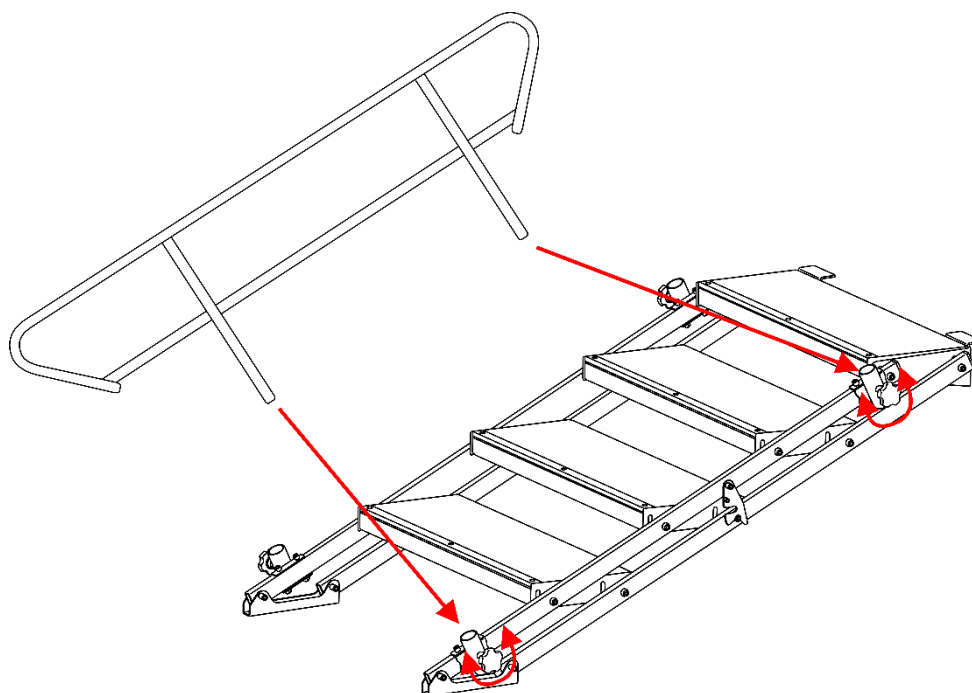


Schéma 13

02) Serrez les vis sur les coupleurs pour fixer la glissière de sécurité en place.

Installation d'une barre d'arrêt Mammoth

Il est possible de monter la barre d'arrêt Mammoth (70670 / 70671), de manière à empêcher que les équipements de scène ne puissent tomber.

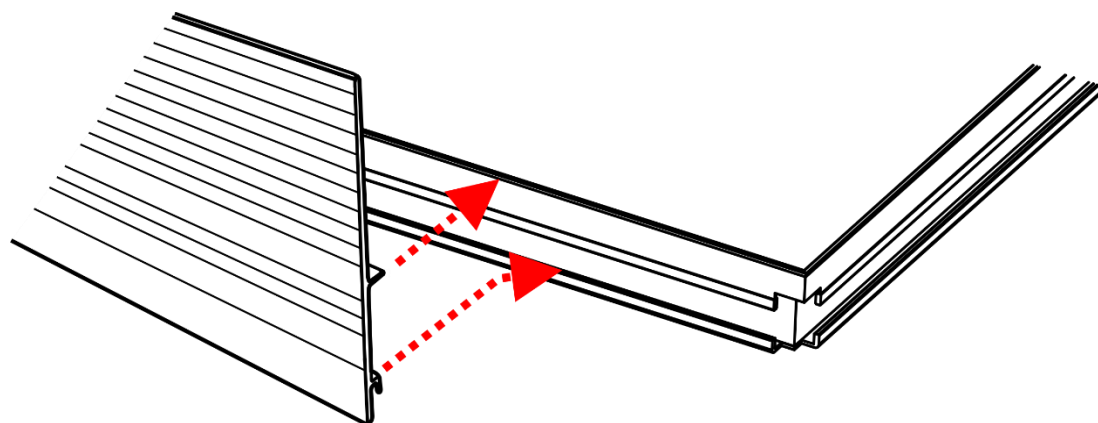


Schéma 14

Installation d'une glissière de sécurité Mammoth

01) Installez les éléments comme dans le schéma ci-dessous :

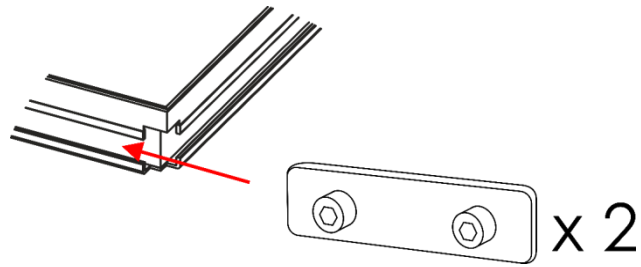


Schéma 15

02) Installez les colliers de la glissière de sécurité Mammoth-D (70644) et les glissières de sécurité Mammoth-D (70642 / 70643). Vissez toutes les vis.

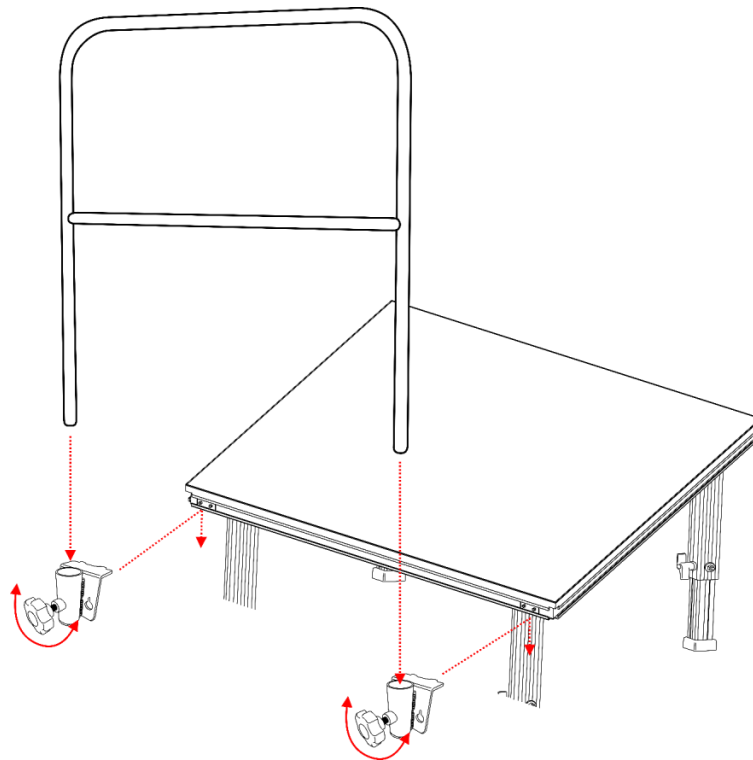


Schéma 16

03) Installez les coupleurs pour glissière de sécurité Mammoth-D (70645) de manière à connecter les glissières de sécurité adjacentes.

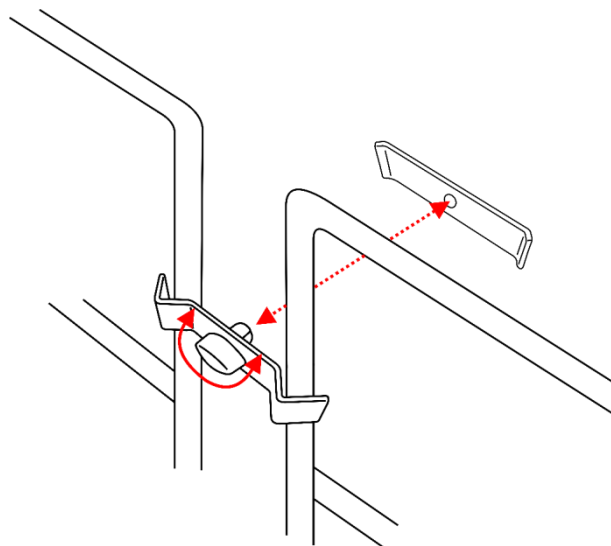


Schéma 17

Exemple d'installation

Il est possible d'attacher plusieurs plates-formes Mammoth les unes aux autres. Pour créer plus de stabilité, utilisez des colliers Mammoth Stage (70630) lors de la connexion des plates-formes intérieures, comme le montre le schéma ci-dessous :

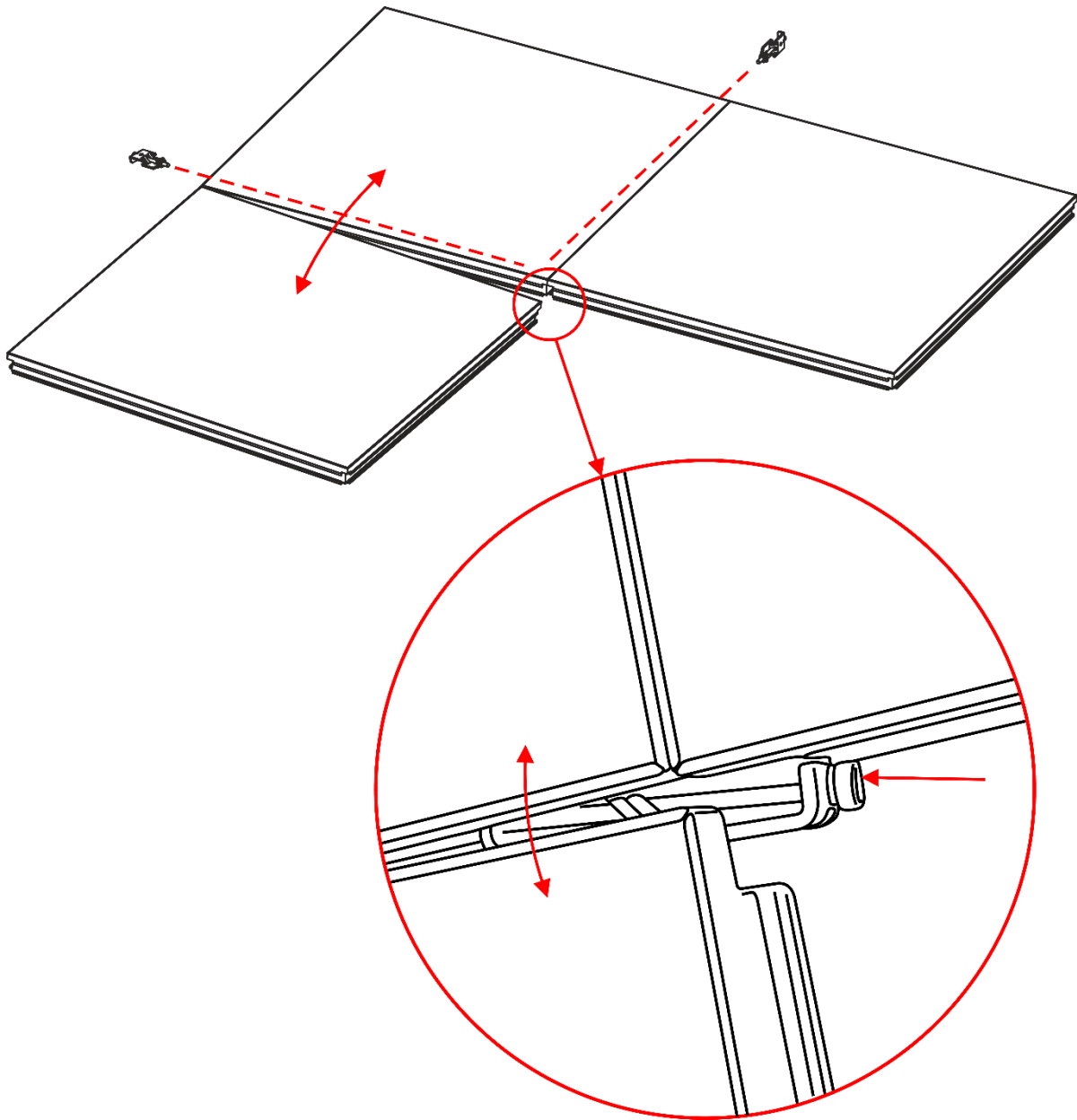


Schéma 18

- 01) Afin de connecter deux plates-formes intérieures, séparez-les légèrement de manière à avoir assez d'espace pour insérer le Mammoth Stage Clamp.
- 02) Dévissez la vis pour que le Mammoth Stage Clamp soit plus flexible.
- 03) Faites coulisser partiellement le Mammoth Stage Clamp dans la fente pour connecter les deux plates-formes Mammoth Dex.
- 04) Vous pouvez alors insérer complètement le Mammoth Stage Clamp dans la fente.
- 05) Vissez la vis.
- 06) De cette façon, les plates-formes Mammoth Dex seront montées entre elles non seulement du côté extérieur, mais aussi sur leur face interne, ce qui garantit une meilleure stabilité globale.
- 07) Pour plus d'informations, consultez les pages 16 - 17.

Exemples de connexion

Exemple de configuration 100 x 100 cm

La liste des éléments nécessaires :

- (A) 12 Mammoth Dex 100 x 100 cm (70650)
- (B) 22 Mammoth Stage Clamp (70630)
- (C) 17 Mammoth Stage Self-leveling Insert (70637)
- (D) 1 Mammoth Stairs 20 / 20+40 / 60 / 80 / 60-100 cm (70633 / 70634 / 70635 / 70639 / 70640)
- (E) 48 pieds Mammoth-D 20 / 40 / 60 / 80 / 100 cm (70660 / 70661 / 70662 / 70663 / 70664 / 70665 / 70666 / 70667 / 70668)
- (F) 10 colliers pour montage à 2 pieds (70658)
- (G) 6 colliers pour montage à 4 pieds (70659)
- (H) 3 barres d'arrêt Mammoth 1 m (70670)
- (I) 17 Mammoth Dex Bottom Clamp (70636)
- (J) 12 colliers pour glissière de sécurité Mammoth-D (70644)
- (K) 2 glissières de sécurité Mammoth-D (1 m) (70642)
- (L) 4 glissières de sécurité Mammoth-D (2 m) (70643)
- (M) 4 coupleurs pour glissière de sécurité Mammoth-D (70645)
- 1 chariot de transport Mammoth 2 x 1 (pour 6 scènes / plates-formes) (70681)

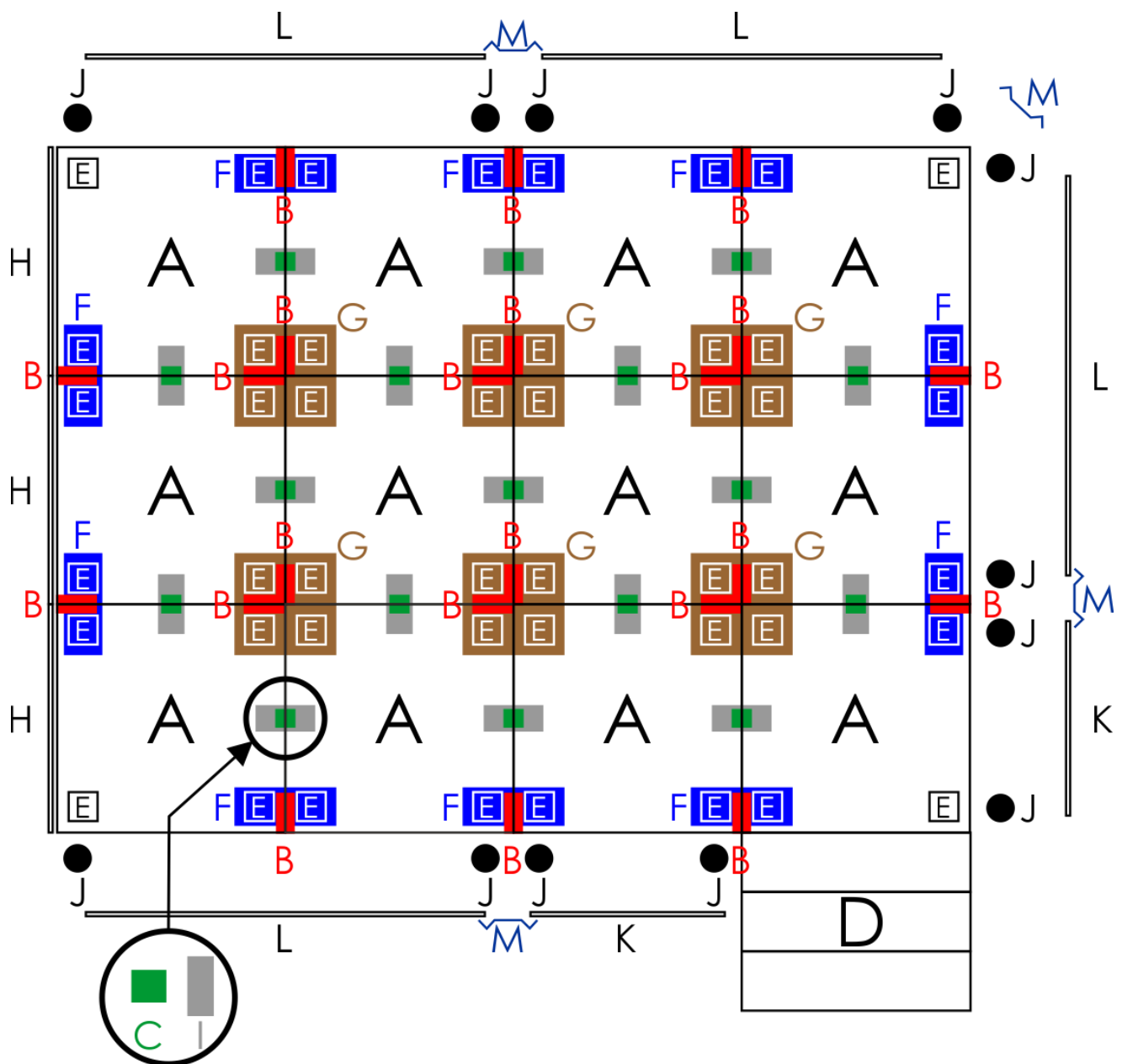


Schéma 19

Exemple de configuration 200 x 100 cm

La liste des éléments nécessaires est la suivante :

- (A) 6 Mammoth Dex 200 x 100 cm (70651)
- (B) 10 Mammoth Stage Clamp (70630)
- (C) 11 Mammoth Stage Self-leveling Insert (70637)
- (D) 1 Mammoth Stairs 20 / 20+40 / 60 / 80 / 60-100 cm (70633 / 70634 / 70635 / 70639 / 70640)
- (E) 24 pieds Mammoth-D 20 / 40 / 60 / 80 / 100 cm (70660 / 70661 / 70662 / 70663 / 70664 / 70665 / 70666 / 70667 / 70668)
- (F) 6 colliers pour 2 pieds (70658)
- (G) 2 colliers pour 4 pieds (70659)
- (H) 3 barres d'arrêt Mammoth 1m (70670)
- (I) 11 Mammoth Dex Bottom Clamp (70636)
- (J) 12 colliers pour glissière de sécurité Mammoth-D (70644)
- (K) 2 glissières de sécurité Mammoth-D (1 m) (70642)
- (L) 4 glissières de sécurité Mammoth-D (2 m) (70643)
- (M) 4 coupleurs pour glissière de sécurité Mammoth-D (70645)
- 1 chariot de transport Mammoth 2 x 1 (pour 6 scènes / plates-formes) (70681)

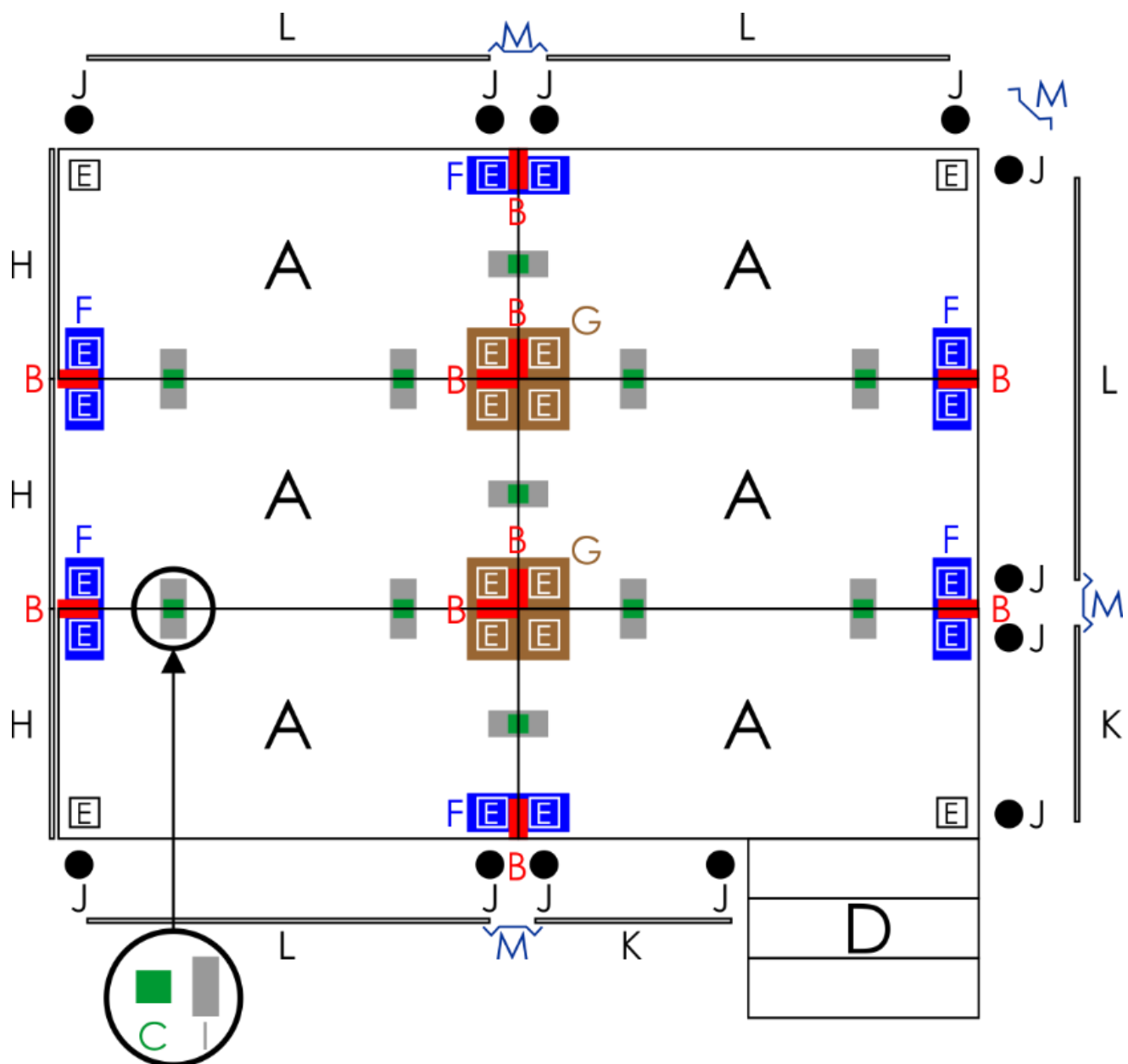


Schéma 20

Maintenance

L'utilisateur doit s'assurer que les installations techniques et de sécurité sont contrôlées chaque année par un expert, au cours d'un test d'acceptation.

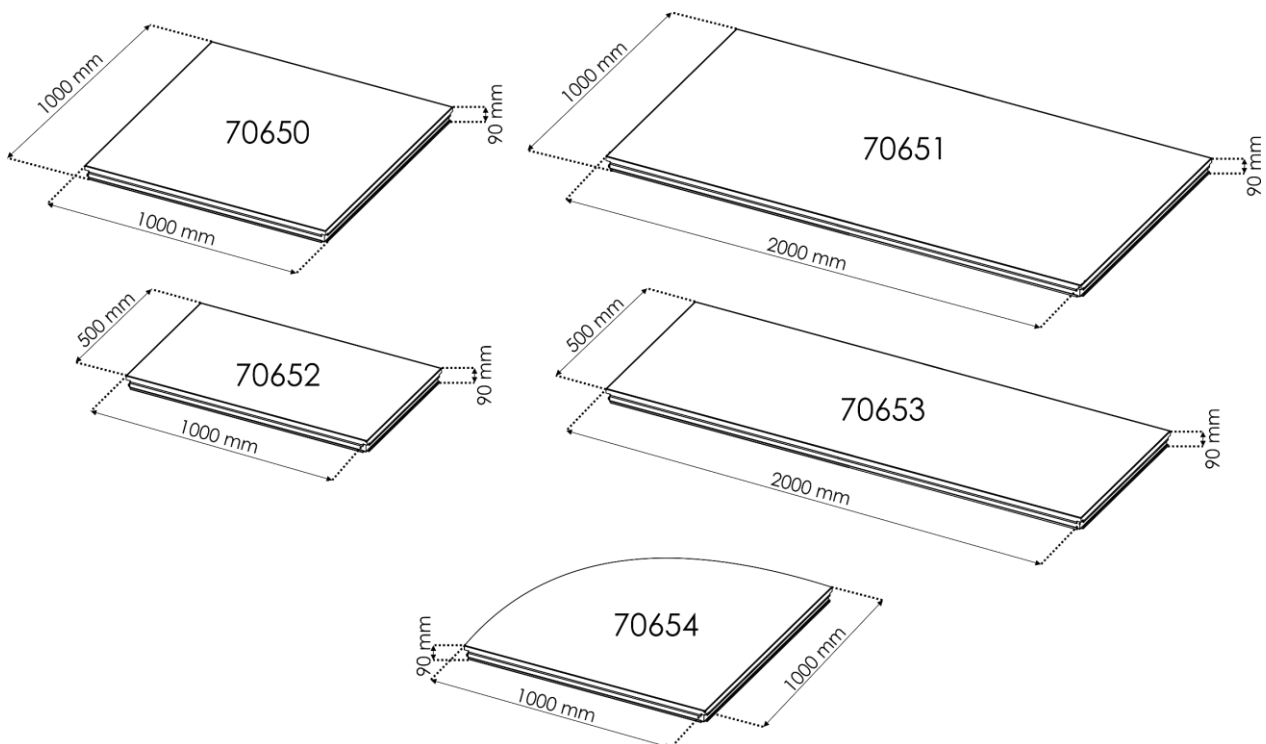
L'utilisateur doit s'assurer que les installations liées à la sécurité sont contrôlées chaque année par une personne qualifiée.

Il faut tenir compte des points suivants durant l'inspection :

- 01) Toutes les vis utilisées pour l'installation de l'appareil ou des parties de celui-ci doivent être bien vissées et ne pas être corrodées.
- 02) Les boîtiers, fixations et systèmes d'installation ne devront comporter aucune déformation.
- 03) Les pièces mécaniques mobiles, les essieux ou les goupilles par exemple, ne devront présenter aucune trace d'usure.

Spécifications du produit

Modèle :	Showgear Mammoth Dex
Charge maximale :	750 kg / m ²
Matériau (profilé) :	Aluminium (6063-T66)
Matériau (plate-forme) :	Contreplaqué de bouleau
Dimensions :	1 000 x 1 000 x 90 mm (L x P x H) (70650) 2000 x 1 000 x 90 mm (L x P x H) (70651) 1 000 x 500 x 90 mm (L x P x H) (70652) 2 000 x 500 x 90 mm (L x P x H) (70653) 1 000 x 1 000 x 90 mm (L x P x H) (70654)
Poids :	18,1 kg (70650) 30,61 kg (70651) 12,15 kg (70652) 18,8 kg (70653) 14,9 kg (70654)



La conception et les caractéristiques du produit sont soumises à modification sans avis préalable.



Site web: www.Showgear.info/
Adresse électronique: service@highlite.com

**SHOW
GEAR**

©2021 Showgear