

DEUTSCH

Stellar FZ-1000 Fazer

V1

Produktcode: 61114

Vorwort

Vielen Dank, dass Sie sich für dieses Showtec-Produkt entschieden haben.

Der Zweck dieses Benutzerhandbuchs ist es, Anweisungen für den korrekten und sicheren Gebrauch dieses Produkts zu geben.

Bewahren Sie das Benutzerhandbuch zum Nachlesen auf, da es ein wesentlicher Bestandteil des Produkts ist. Das Benutzerhandbuch muss an einem leicht zugänglichen Ort aufbewahrt werden.

Dieses Benutzerhandbuch enthält Informationen über:

- Sicherheitshinweise
- Installation und Betrieb des Geräts
- Verwendungszweck und nicht bestimmungsgemäße Verwendung des Geräts
- Wartungsverfahren
- Fehlersuche
- Transport, Lagerung und Entsorgung des Geräts

Die Nichtbeachtung der Anweisungen in diesem Benutzerhandbuch kann zu schweren Verletzungen und Sachschäden führen.

©2023 Showtec. Alle Rechte vorbehalten.

Kein Teil dieses Dokuments darf ohne die vorherige schriftliche Zustimmung von Highlite International kopiert, veröffentlicht oder anderweitig vervielfältigt werden.

Design und Produktspezifikationen können ohne vorherige Ankündigung geändert werden.

Die neueste Version dieses Dokuments oder andere Sprachversionen finden Sie auf unserer Website www.highlite.com oder kontaktieren Sie uns unter service@highlite.com.

Highlite International und seine autorisierten Dienstleister haften nicht für Verletzungen, Schäden, direkte oder indirekte Verluste, Folgeschäden oder wirtschaftliche Verluste oder andere Verluste, die sich aus der Nutzung, der Unfähigkeit zur Nutzung oder dem Vertrauen auf die in diesem Dokument enthaltenen Informationen ergeben.

Inhaltsverzeichnis

1. Einführung	4
1.1. Vor der Verwendung des Produkts.....	4
1.2. Verwendungszweck.....	4
1.3. Produktlebensdauer.....	4
1.4. Textkonventionen.....	4
1.5. Symbole und Signalwörter.....	5
1.6. Symbole auf dem Informationsetikett.....	5
2. Sicherheit	6
2.1. Warnungen und Sicherheitshinweise.....	6
2.2. Anforderungen an den Nutzer.....	9
3. Beschreibung des Geräts	10
3.1. Vorderansicht.....	10
3.2. Rückseite.....	11
3.3. Produktspezifikationen.....	12
3.4. Zubehör.....	12
3.5. Abmessungen.....	13
4. Installation und Einrichtung	14
4.1. Sicherheitshinweise für die Installation.....	14
4.2. Persönliche Schutzausrüstung.....	14
4.3. Anforderungen an den Installationsort.....	14
4.4. Aufhängung.....	14
4.5. Anschließen an die Stromversorgung.....	16
5. Einrichtung	17
5.1. Warnungen und Vorsichtsmaßnahmen.....	17
5.2. Eigenständige Einrichtung.....	17
5.3. DMX-Verbindung.....	17
5.3.1. DMX-512 Protokoll.....	17
5.3.2. DMX-Kabel.....	18
5.3.3. DMX-Verbindung.....	18
5.3.4. DMX-Adressierung.....	19
6. Betrieb	20
6.1. Sicherheitshinweise für den Betrieb.....	20
6.2. Empfohlenes Nebelfluid.....	20
6.3. Befüllen des Tanks.....	21
6.4. Entleeren des Tanks nach dem Betrieb.....	23
6.5. Neustart des Geräts nach dem Entleeren des Tanks.....	24
6.6. Steuerungsmodi.....	24
6.7. Manuelle Bedienung.....	25
6.7.1. Bedienfeld (Gerät).....	25
6.7.2. Inbetriebnahme.....	26
6.7.3. Menü-Übersicht.....	26
6.7.4. Hauptmenü-Optionen.....	26
6.7.4.1. DMX-Adresse.....	27
6.7.4.2. Ausstoßmenge.....	27
6.7.4.3. Gebläsegeschwindigkeit.....	27
6.7.4.4. Intervall.....	27
6.7.4.5. Dauer.....	27
6.7.5. Timer-Modus.....	28
6.7.6. DMX-Steuermodus.....	28
6.7.7. Manueller Modus.....	28
6.8. DMX-Betrieb.....	29
6.8.1. DMX-Kanäle.....	29
7. Fehlersuche	30

8. Wartung	31
8.1. Sicherheitshinweise für die Wartung	31
8.2. Vorbeugende Wartungsmaßnahmen	31
8.2.1. Allgemeine Hinweise zur Reinigung	31
8.2.2. Reinigung der Fluidleitungen	32
8.3. Korrigierende Wartungsmaßnahmen.....	32
9. Deinstallation, Transport und Lagerung	33
9.1. Anleitung zur Deinstallation	33
9.2. Anweisungen für den Transport.....	33
9.3. Lagerung.....	33
10. Entsorgung	33
11. Konformität	33

1. Einführung

1.1. Vor der Verwendung des Produkts



Wichtig

Lesen und befolgen Sie die Anweisungen in diesem Benutzerhandbuch, bevor Sie das Produkt installieren, bedienen oder warten.

Der Hersteller übernimmt keine Haftung für Schäden, die durch die Nichtbeachtung dieses Handbuchs entstehen.

Überprüfen Sie nach dem Auspacken den Inhalt des Kartons. Wenn Teile fehlen oder beschädigt sind, wenden Sie sich bitte an Ihren Highlite International-Händler.

Ihre Lieferung enthält:

- Showtec Stellar FZ-1000 Fazer
- Schuko zu Power Pro Kabel (1,5 m)
- Benutzerhandbuch

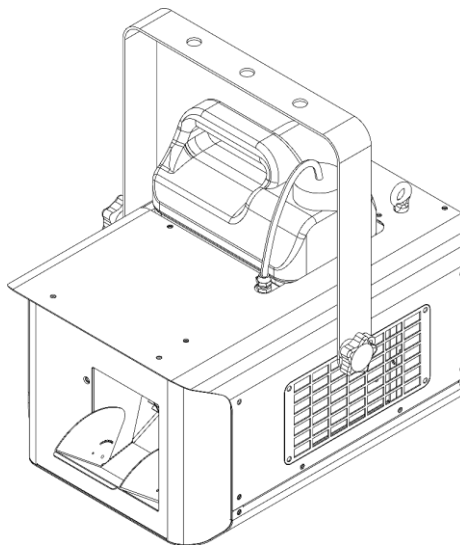


Abb. 01

1.2. Verwendungszweck

Dieses Gerät ist für den Einsatz als professionelle Nebelmaschine konzipiert. Jede unsachgemäße Verwendung kann zu gefährlichen Situationen führen und Verletzungen und Sachschäden zur Folge haben. Dieses Gerät ist nicht für Haushalte geeignet.

Jede andere Verwendung, die nicht unter der bestimmungsgemäßen Verwendung aufgeführt ist, wird als nicht bestimmungsgemäße und unsachgemäße Verwendung angesehen.

1.3. Produktlebensdauer

Dieses Gerät ist nicht für den Dauerbetrieb ausgelegt. Trennen Sie das Gerät vom Stromnetz, wenn es nicht in Betrieb ist. Dadurch wird der Verschleiß verringert und die Lebensdauer des Geräts verlängert.

1.4. Textkonventionen

Im gesamten Benutzerhandbuch werden die folgenden Textkonventionen verwendet:

- Buttons: Alle Buttons sind fett gedruckt, zum Beispiel „Drücken Sie die **AUF/AB**-Buttons“
- Verweise: Verweise auf Kapitel und Teile des Geräts sind fett gedruckt, zum Beispiel: „Siehe **2. Sicherheit**“, „Drehen Sie die **Einstellschraube (02)**“
- 0-255: Definiert einen Bereich von Werten.
- Hinweise: **Hinweis:** (fett gedruckt) Es folgt eine nützliche Information oder ein Tipp.

1.5. Symbole und Signalwörter

Sicherheitshinweise und Warnungen sind im gesamten Benutzerhandbuch durch Sicherheitszeichen gekennzeichnet.

Befolgen Sie immer die Anweisungen in dieser Bedienungsanleitung.



GEFAHR

Weist auf eine unmittelbare Gefahrensituation hin, die, wenn sie nicht vermieden wird, zum Tod oder zu schweren Verletzungen führen kann.



WARNUNG

Weist auf eine potenziell gefährliche Situation hin, die, wenn sie nicht vermieden wird, zum Tod oder zu schweren Verletzungen führen kann.



VORSICHT

Weist auf eine potenziell gefährliche Situation hin, die, wenn sie nicht vermieden wird, zu leichten oder mittelschweren Verletzungen führen kann.



Achtung

Weist auf wichtige Informationen für den korrekten Betrieb und die Verwendung des Produkts hin.



Wichtig

Lesen und beachten Sie die Anweisungen in diesem Dokument.



Elektrische Gefahr



Heiße Oberfläche



Enthält wichtige Informationen über die Entsorgung dieses Produkts.

1.6. Symbole auf dem Informationsetikett

Dieses Produkt ist mit einem Informationsetikett versehen. Das Informationsetikett befindet sich auf der Rückseite des Geräts.

Das Informationsetikett enthält die folgenden Symbole:



Dieses Gerät darf nicht als Hausmüll entsorgt werden.



Dieses Gerät ist für den Einsatz in Innenräumen konzipiert.



Lesen Sie die Bedienungsanleitung, die mit dem Gerät geliefert wurde.



Dieses Gerät fällt unter die IEC-Schutzklasse I.

2. Sicherheit



Wichtig

Lesen und befolgen Sie die Anweisungen in diesem Benutzerhandbuch, bevor Sie das Produkt installieren, bedienen oder warten.

Der Hersteller übernimmt keine Haftung für Schäden, die durch die Nichtbeachtung dieses Handbuchs entstehen.

2.1. Warnungen und Sicherheitshinweise



GEFAHR
Gefahr für Kinder

Nur für Erwachsene geeignet. Das Gerät muss außerhalb der Reichweite von Kindern installiert werden.

- Lassen Sie verschiedene Teile der Verpackung (Plastikbeutel, Styropor, Nägel usw.) nicht in der Reichweite von Kindern liegen. Verpackungsmaterial ist eine potenzielle Gefahrenquelle für Kinder.



GEFAHR
Stromschlag durch gefährliche Spannung im Inneren

Im Gerät gibt es Bereiche, in denen eine gefährliche Berührungsspannung (> 120 V DC) vorhanden sein kann.

- Öffnen Sie das Gerät nicht und entfernen Sie keine Abdeckungen.
- Nehmen Sie das Gerät nicht in Betrieb, wenn die Abdeckungen oder das Gehäuse offen sind. Überprüfen Sie vor dem Betrieb, ob das Gehäuse fest geschlossen ist und alle Schrauben fest angezogen sind.
- Trennen Sie das Gerät von der Stromversorgung, bevor Sie es warten oder reparieren und wenn es nicht in Gebrauch ist.



GEFAHR
Stromschlag durch Kurzschluss

Dieses Gerät fällt unter die IEC-Schutzklasse I.

- Vergewissern Sie sich, dass das Gerät elektrisch mit der Erde (Masse) verbunden ist. Schließen Sie das Gerät nur an eine Steckdose mit Erdungsanschluss an.
- Bedecken Sie den Erdungsanschluss (Masse) nicht.
- Umgehen Sie nicht den Thermostatschalter oder die Sicherungen.
- Verwenden Sie als Ersatz nur Sicherungen desselben Typs und derselben Leistung.
- Achten Sie darauf, dass das Stromkabel nicht mit anderen Kabeln in Kontakt kommt. Behandeln Sie das Netzkabel und alle Verbindungen mit dem Stromnetz mit Vorsicht.
- Das Stromkabel darf nicht verändert, geknickt, mechanisch belastet, unter Druck gesetzt, gezogen oder erhitzt werden.
- Achten Sie darauf, dass das Stromkabel nicht gequetscht oder beschädigt ist. Überprüfen Sie das Stromkabel regelmäßig auf eventuelle Mängel.
- Tauchen Sie das Gerät nicht in Wasser oder andere Flüssigkeiten ein. Installieren Sie das Gerät nicht an einem Ort, an dem es zu Überschwemmungen kommen kann.
- Benutzen Sie das Gerät nicht während eines Gewitters. Trennen Sie das Gerät sofort von der Stromzufuhr.



WARNUNG
Verbrennungsgefahr durch heiße Oberfläche

Die Nebeldüse wird während des Betriebs sehr heiß.

- Berühren Sie die Nebeldüse nicht während des Betriebs oder kurz nach dem Gebrauch.
- Lassen Sie das Gerät mehrere Stunden vor der Wartung oder Instandhaltung abkühlen.



WARNUNG
Gefahr von Verbrennungen durch heiße Flüssigkeit

Der von dem Gerät erzeugte Nebel ist sehr heiß. Außerdem können während des Betriebs des Geräts sehr heiße Flüssigkeitströpfchen aus der Nebeldüse austreten.

- Richten Sie den Nebelausstoß nicht direkt auf Personen oder Tiere.
- Achten Sie darauf, dass Personen der Nebeldüse nicht näher als 50 cm kommen.



WARNUNG
Explosionsgefahr durch falsche Handhabung

- Fügen Sie dem Nebelfluid keine brennbaren Flüssigkeiten wie Parfüm oder Alkohol zu.
- Betreiben Sie das Gerät nur mit den in dieser Bedienungsanleitung empfohlenen Fluiden.



VORSICHT
Risiko von Gesundheitsproblemen

- Betreiben Sie das Gerät nur mit den in dieser Bedienungsanleitung empfohlenen Fluiden. Andere Fluide können Stoffe enthalten, die für die menschliche Gesundheit und die Umwelt schädlich sind.
- Lesen Sie sich vor der Verwendung immer das Sicherheitsdatenblatt (SDS) des Fluids durch.
- Schlucken Sie das Fluid nicht herunter.
- Platzieren Sie den Nebelausstoß nicht auf Gesichtshöhe.
- Achten Sie darauf, dass Sie das Gerät in Räumen verwenden, in denen eine gute Luftzirkulation herrscht.

Personen, die an Atemwegserkrankungen leiden, sollten eine längere Exposition gegenüber künstlich erzeugten atmosphärischen Effekten vermeiden.



Achtung
Brandgefahr

- Richten Sie den Nebelausstoß nicht auf Flammen.
- Halten Sie brennbare und hitzeempfindliche Gegenstände in einem Mindestabstand von 50 cm zur Nebeldüse.
- Decken Sie die Lüftungsschlitze nicht ab.
- Stellen Sie sicher, dass am Gerät eine ausreichende Luftströmung vorhanden ist.



Achtung Energieversorgung

- Bevor Sie das Gerät an das Stromnetz anschließen, vergewissern Sie sich, dass Stromstärke, Spannung und Frequenz mit den Angaben auf dem Informationsetikett am Gerät übereinstimmen.
- Vergewissern Sie sich, dass der Leistungsquerschnitt der Verlängerungs- und Netzkabel für die erforderliche Leistungsaufnahme des Geräts ausreicht.



Achtung Allgemeine Sicherheit

- Betreiben Sie das Gerät nicht ohne Flüssigkeit.
- Richten Sie den Nebelausstoß nicht auf glatte Böden. Der Nebelausstoß kann Kondensation verursachen, die den Boden rutschig machen kann.
- Führen Sie keine Objekte in die Lüftungsschlitze ein.
- Schalten Sie das Gerät nicht in kurzen Abständen ein und aus. Dadurch wird die Lebensdauer des Geräts verkürzt.
- Schütteln Sie das Gerät nicht. Vermeiden Sie rohe Gewalt bei der Installation oder Bedienung des Geräts.
- Wenn das Gerät heruntergefallen ist oder Stöße erlitten hat, trennen Sie es sofort vom Stromnetz.
- Wenn das Gerät extremen Temperaturschwankungen ausgesetzt ist (z. B. nach dem Transport), darf es nicht sofort eingeschaltet werden. Lassen Sie das Gerät Raumtemperatur annehmen, bevor Sie es einschalten, sonst kann es durch das entstehende Kondenswasser beschädigt werden.
- Wenn das Gerät nicht richtig funktioniert, stellen Sie die Verwendung sofort ein.



Achtung Nur für den professionellen Gebrauch Dieses Gerät darf nur für den Zweck verwendet werden, für den es bestimmt ist.

Dieses Gerät ist für den Einsatz als professionelle Nebelmaschine konzipiert. Jede unsachgemäße Verwendung kann zu gefährlichen Situationen führen und Verletzungen und Sachschäden zur Folge haben.

- Dieses Gerät ist nicht für Haushalte geeignet.
- Dieses Gerät ist nicht für den Dauerbetrieb ausgelegt.
- Dieses Gerät enthält keine vom Benutzer zu wartenden Teile. Unerlaubte Änderungen am Gerät führen zum Erlöschen der Garantie. Solche Änderungen können zu Verletzungen und Sachschäden führen.



Achtung Überprüfen Sie das Gerät vor jedem Gebrauch visuell auf eventuelle Mängel.

Stellen Sie sicher, dass:

- Der Flüssigkeitstank geschlossen ist.
- Alle Schrauben, die für die Installation des Geräts oder von Geräteteilen verwendet werden, fest angezogen und nicht korrodiert sind.
- Die Sicherheitsvorrichtungen nicht beschädigt sind.
- Es keine Verformungen an Gehäusen, Befestigungen und Installationspunkten gibt.
- Die Stromkabel nicht beschädigt sind und keine Materialermüdung aufweisen.



Achtung

Setzen Sie das Gerät keinen Bedingungen aus, die die angegebenen IP-Klassen überschreiten.

Dieses Gerät ist nach IP20 zertifiziert. Geräte der Klasse IP (Ingress Protection) 20 bieten Schutz gegen feste Gegenstände, die größer als 12 mm sind, wie z. B. Finger, aber keinen Schutz gegen schädliches Eindringen von Wasser.

2.2. Anforderungen an den Nutzer

Dieses Produkt kann von Laien verwendet werden. Die Wartung kann von Laien durchgeführt werden. Die Installation und Instandhaltung darf nur von unterwiesenen oder fachkundigen Personen durchgeführt werden. Weitere Informationen erhalten Sie bei Ihrem Highlite-Händler.

Unterwiesene Personen wurden von einer Fachkraft eingewiesen und geschult oder werden von einer Fachkraft für bestimmte Aufgaben und Arbeitstätigkeiten im Zusammenhang mit der Installation, Wartung und Instandhaltung dieses Produkts beaufsichtigt, sodass sie Risiken erkennen und Vorkehrungen treffen können, um Risiken zu vermeiden.

Fachkräfte haben eine Ausbildung oder Erfahrung, die es ihnen ermöglicht, Risiken zu erkennen und Gefahren zu vermeiden, die mit der Installation, Wartung und Instandhaltung dieses Produkts verbunden sind.

Laien sind alle Personen mit Ausnahme von unterwiesenen Personen und Fachkräften. Zu den Laien gehören nicht nur die Nutzer/innen des Produkts, sondern auch alle anderen Personen, die Zugang zu dem Gerät haben oder sich in der Nähe des Geräts aufhalten können.

3. Beschreibung des Geräts

Der Stellar FZ-1000 ist ein Fazer mit einem robusten, modernen Design. Er verfügt über eine 1000-Watt-Heizung und ist innerhalb von 3 Minuten nach dem Einschalten einsatzbereit. Dank des integrierten Gebläses ist der FZ-1000 in der Lage, mit normaler Nebelflüssigkeit einen feinen Dunst zu erzeugen. Er kann manuell mit Hilfe eines übersichtlichen LCD-Displays, über DMX oder mit einer optionalen Fernbedienung gesteuert werden.

3.1. Vorderansicht

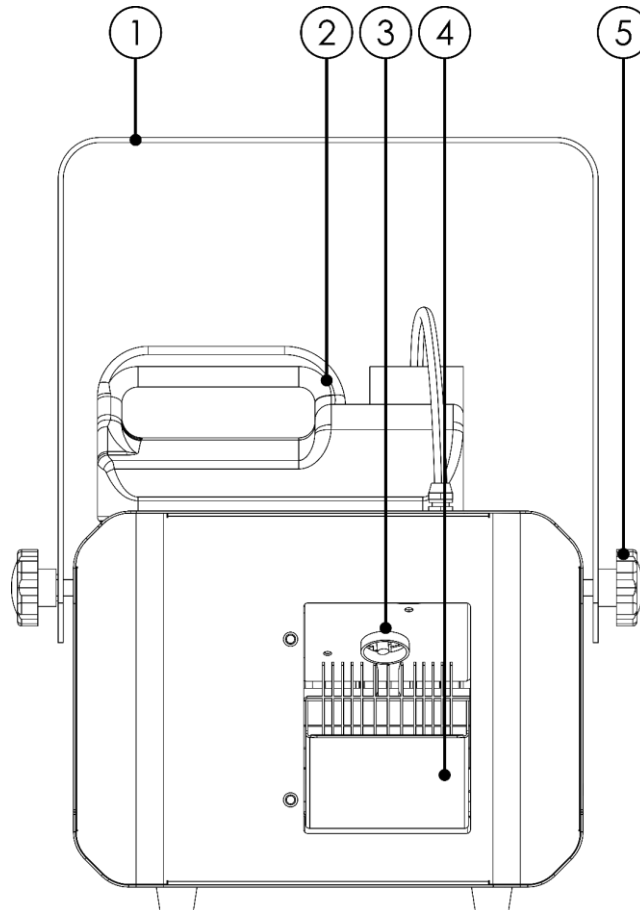


Abb. 02

- 01) Halterung
- 02) Tank für Nebelfluid (4 L)
- 03) Nebelausstoßdüse
- 04) Nebelausstoßdeflektor (7 verschiedene Winkel möglich)
- 05) Einstellschraube

3.2. Rückseite

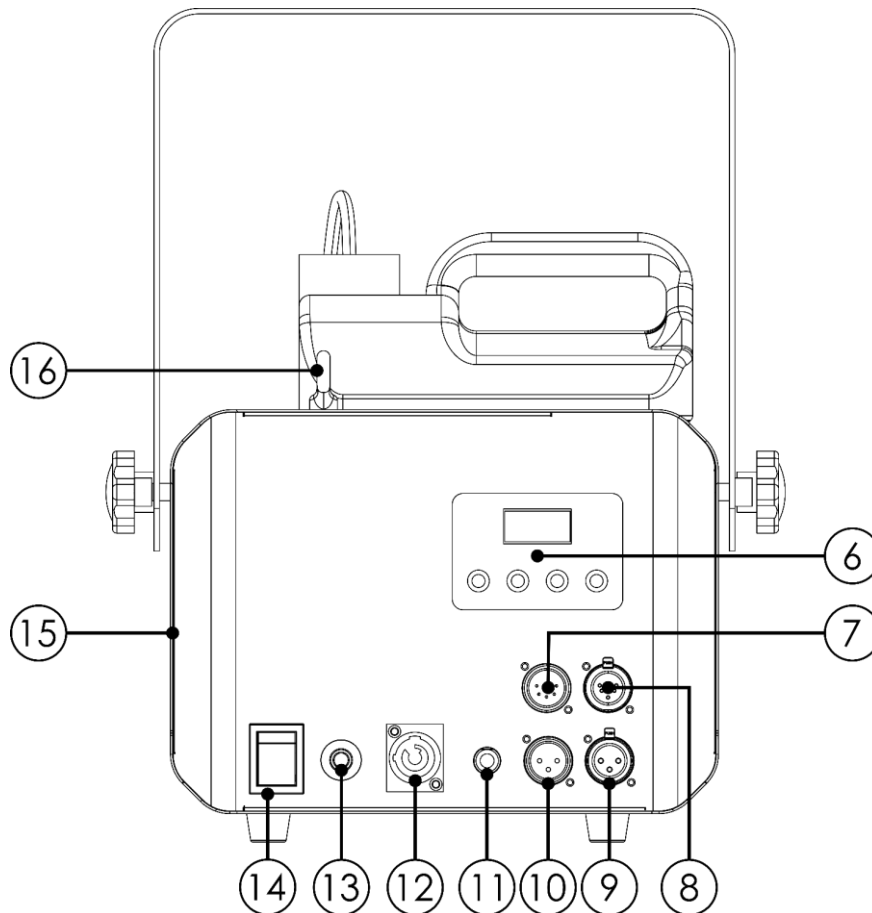


Abb. 03

- 06) LCD-Display + Steuerungsbuttons
- 07) 5-poliger DMX-Eingangsanschluss
- 08) 5-poliger DMX-Ausgangsanschluss
- 09) 3-poliger DMX-Ausgangsanschluss
- 10) 3-poliger DMX-Eingangsanschluss
- 11) 6,3 mm Klinke für die Fernsteuerung
- 12) 220-240 V Power Pro Eingangsanschluss (Blau)
- 13) Leistungsschutzschalter
- 14) EIN/AUS-Schalter (ON/OFF)
- 15) Belüftung
- 16) Sicherungsöse

3.3. Produktspezifikationen

Modell:	Stellar FZ-1000 Fazer	
Elektrisch:		
Eingangsspannung:	220-240 V AC, 50 Hz	
Stromverbrauch:	1200 W	
Sicherung:	NFB 10A/250 V Leitungsschutzschalter	
Gerät:		
Abmessungen:	406 x 311 x 382 mm (L x B x H)	
Gewicht:	7,8 kg	
Fazer-Kapazität:		
Heizgerät:	1000 W	
Aufwärm-/Aufheizzeit:	3 Minuten	
Tankkapazität:	4 L	
Flüssigkeitsverbrauch:	7 ml/min bei vollem Ausstoß	
Produktionskapazität:	515 m ³ /min	
Einstellbarer Ausstoßpegel:	0-100 %	
Sicherheit:	Zuverlässig und sicher durch Temperaturschutz und Flüssigkeitssensor Kontinuierlicher und gleichmäßiger Ausstoß bis der Tank leer ist	
Betrieb und Steuerung:		
Steuerung:	DMX-512, manuell, Fernsteuerung	
DMX-Kanäle:	2 Kanäle	
Bedienfeld:	LCD-Display und Buttons	
Anschlüsse:		
Stromanschlüsse:	Pro Power Eingangsanschluss (Blau)	
Datenverbindungen:	3-polige + 5-polige DMX-Eingangs- und -Ausgangsanschlüsse	
Signal-Pinbelegungen:	3-polig: Anschluss 1 (Erde), Anschluss 2 (-), Anschluss 3 (+) 5-polig: Pin 1 (Masse), Pin 2 (-), Pin 3 (+), Pin 4 (N/C), Pin 5 (N/C)	
Fernsteuerungsanschluss:	6,3 mm Klinke	
Bauweise:		
Gehäuse:	Metall	
Farbe:	Dunkelgrau/Silber	
IP-Klasse:	IP20	
Kühlung:	Konvektion	
Thermisch:		
Minimale Umgebungstemperatur t_a :	0 °C	
Maximale Umgebungstemperatur t_a :	40 °C	
Maximale Gehäusetemperatur t_c :	60 °C	
Mindestabstand:		
Mindestabstand zu brennbaren oberflächen:	0,8 m	

3.4. Zubehör

Das Gerät wird ohne Fernsteuerung geliefert.

Um eine Fernsteuerung mit dem Gerät zu verwenden, müssen Sie die Fernsteuerung kaufen.

3.5. Abmessungen

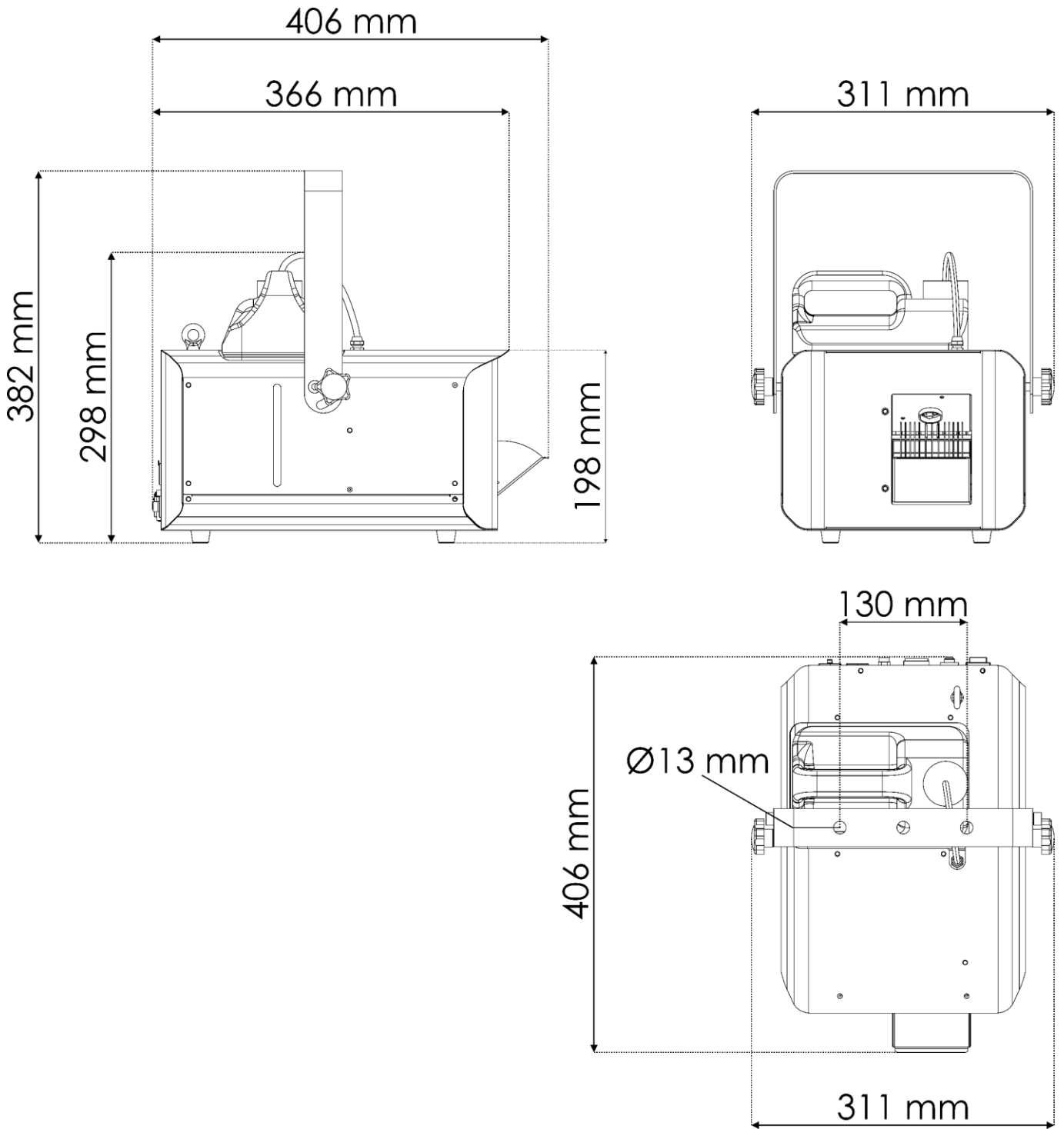


Abb. 04

4. Installation und Einrichtung

4.1. Sicherheitshinweise für die Installation



WARNUNG

Eine falsche Installation kann zu schweren Verletzungen und Sachschäden führen.

Wenn Traversensysteme verwendet werden, darf die Installation nur von unterwiesenen oder fachkundigen Personen durchgeführt werden.

Befolgen Sie alle geltenden europäischen, nationalen und lokalen Sicherheitsvorschriften für die Befestigung und Verbindungen.

4.2. Persönliche Schutzausrüstung

Tragen Sie während der Installation und des Aufbaus persönliche Schutzausrüstung gemäß den nationalen und standortspezifischen Vorschriften.

4.3. Anforderungen an den Installationsort

- Das Gerät kann nur in Innenräumen verwendet werden.
- Das Gerät kann in jeder beliebigen Ausrichtung an einer Traverse oder einer anderen Aufhängung befestigt werden.
- Der Mindestabstand zu anderen Objekten muss größer als 0,8 m sein.
- Der Mindestabstand zwischen der **Nebeldüse (03)** und der brennbaren Oberfläche muss größer als 0,8 m sein.
- Die maximale Umgebungstemperatur $t_a = 40\text{ °C}$ darf niemals überschritten werden.
- Die relative Luftfeuchtigkeit darf 50 % bei einer Umgebungstemperatur von 40 °C nicht überschreiten.

4.4. Aufhängung

Das Gerät kann auf einer ebenen Fläche aufgestellt oder in horizontaler Ausrichtung an einer Traverse oder einer anderen Aufhängung befestigt werden. Der maximale Neigungswinkel des Geräts sollte 15° nicht überschreiten. Vergewissern Sie sich, dass alle Lasten innerhalb der vorgegebenen Grenzen der tragenden Struktur liegen.



VORSICHT

Schränken Sie den Zugang unter dem Arbeitsbereich während des Aufhängens und/oder des Abbaus ein.

Um das Gerät zu montieren, befolgen Sie bitte die folgenden Schritte:

- 01) Befestigen Sie das Gerät mit einer Klemme an der tragenden Struktur, wie in Abb. 05 gezeigt. Achten Sie darauf, dass sich das Gerät nicht frei bewegen kann.
- 02) Sichern Sie das Gerät mit einer Sekundäraufhängung, zum Beispiel einem Sicherheitsseil. Achten Sie darauf, dass die Sekundäraufhängung das 10-fache Gewicht des Geräts tragen kann. Wenn möglich, sollte die Sekundäraufhängung an einer von der Primäraufhängung unabhängigen tragenden Struktur befestigt werden. Führen Sie das Sicherheitsseil durch die **Sicherungsöse (16)**, wie in Abb. 05 gezeigt.

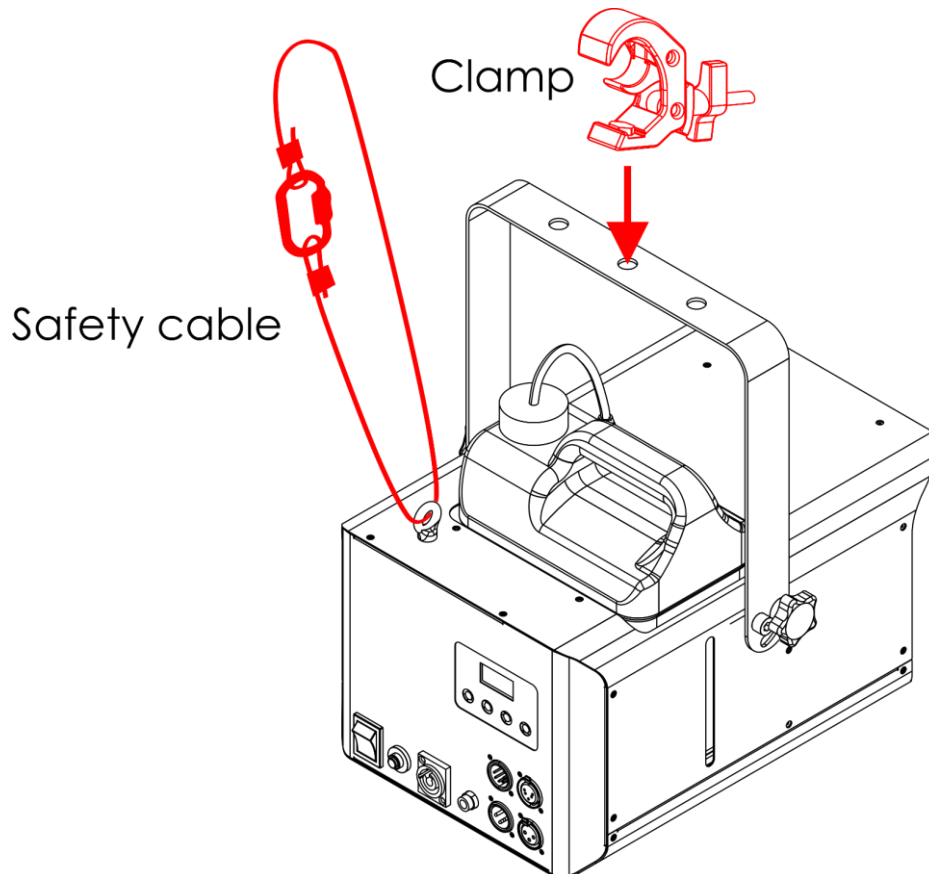


Abb. 05

4.5. Anschließen an die Stromversorgung



GEFAHR
Stromschlag durch Kurzschluss

Das Gerät kann mit Wechselstrom bei 220-240 V und 50 Hz betrieben werden. Betreiben Sie das Gerät nicht mit einer anderen Spannung oder Frequenz.

Dieses Gerät fällt unter die IEC-Schutzklasse I. Achten Sie darauf, dass das Gerät immer elektrisch mit der Erde verbunden ist.

Bevor Sie das Gerät an die Steckdose anschließen:

- Vergewissern Sie sich, dass die Stromversorgung mit der auf dem Informationsetikett am Gerät angegebenen Eingangsspannung übereinstimmt.
- Vergewissern Sie sich, dass die Steckdose einen Erdungsanschluss hat.

Schließen Sie das Gerät mit dem Netzstecker an eine Steckdose an. Schließen Sie das Gerät nicht an ein Dimmer-Set an, da dies das Gerät beschädigen kann.

5. Einrichtung

5.1. Warnungen und Vorsichtsmaßnahmen



Achtung

Schließen Sie alle Datenkabel an, bevor Sie die Stromversorgung anstellen.
Trennen Sie vor dem Verbinden oder Trennen von Datenkabeln die Stromzufuhr.

5.2. Eigenständige Einrichtung

Wenn der Stellar FZ-1000 Fazer nicht an einer Steuerung oder an andere Geräte angeschlossen ist, funktioniert er als eigenständiges Gerät. Er kann manuell bedient werden.

Weitere Informationen über den Steuerungsmodus finden Sie unter **6.7.4.1. DMX-Adresse** auf Seite 27.

5.3. DMX-Verbindung

5.3.1. DMX-512 Protokoll

Sie benötigen eine serielle DMX-Datenverbindung, um mit einer DMX-512-Steuerung Nebelshows von einem oder mehreren Geräten ablaufen zu lassen oder um synchronisierte Shows von zwei oder mehr Geräten im DMX-Modus laufen zu lassen.

Der Stellar FZ-1000 Fazer verfügt über 3-polige/5-polige DMX-Signal Eingangs- und Ausgangsanschlüsse.

Die Anschlussbelegung ist wie folgt:

- 3-polig: Anschluss 1 (Erde), Anschluss 2 (-), Anschluss 3 (+)
- 5-polig: Anschluss 1 (Erde), Anschluss 2 (-), Anschluss 3 (+), Anschluss 4 (N/C), Anschluss 5 (N/C)

Geräte in einer seriellen Datenverbindung müssen in einer einzigen Leitung verbunden werden. Die Anzahl der Geräte, die Sie über eine Datenverbindung steuern können, ist durch die kombinierte Anzahl der DMX-Kanäle der angeschlossenen Geräte und die 512 verfügbaren Kanäle in einem DMX-Universum begrenzt.

Um die TIA-485-Norm zu erfüllen, sollten nicht mehr als 32 Geräte an eine Datenverbindung angeschlossen werden. Wenn Sie mehr als 32 Geräte an eine Datenverbindung anschließen möchten, müssen Sie einen optisch isolierten DMX-Splitter/Booster verwenden, da es sonst zu einer Verschlechterung des DMX-Signals kommen kann.

Hinweis:

- Maximal empfohlene Entfernung für DMX-Datenverbindungen: 300 m
- Maximal empfohlene Anzahl von Geräten in einer DMX-Datenverbindung: 32 Geräte

5.3.2. DMX-Kabel

Für eine zuverlässige DMX-Verbindung müssen abgeschirmte Twisted-Pair-Kabel mit 3-poligen/5-poligen XLR-Steckern verwendet werden. Sie können DMX-Kabel direkt bei Ihrem Highlite International-Händler kaufen oder Ihre eigenen Kabel fertigen.

Wenn Sie 3-polige XLR-Audiokabel für die DMX-Datenübertragung verwenden, kann dies zu einer Signalverschlechterung und einem unzuverlässigen Betrieb des DMX-Netzwerks führen.

Wenn Sie Ihre eigenen DMX-Kabel fertigen, achten Sie darauf, dass Sie die Anschlüsse und Drähte richtig verbinden, wie in Abb. 06 gezeigt.

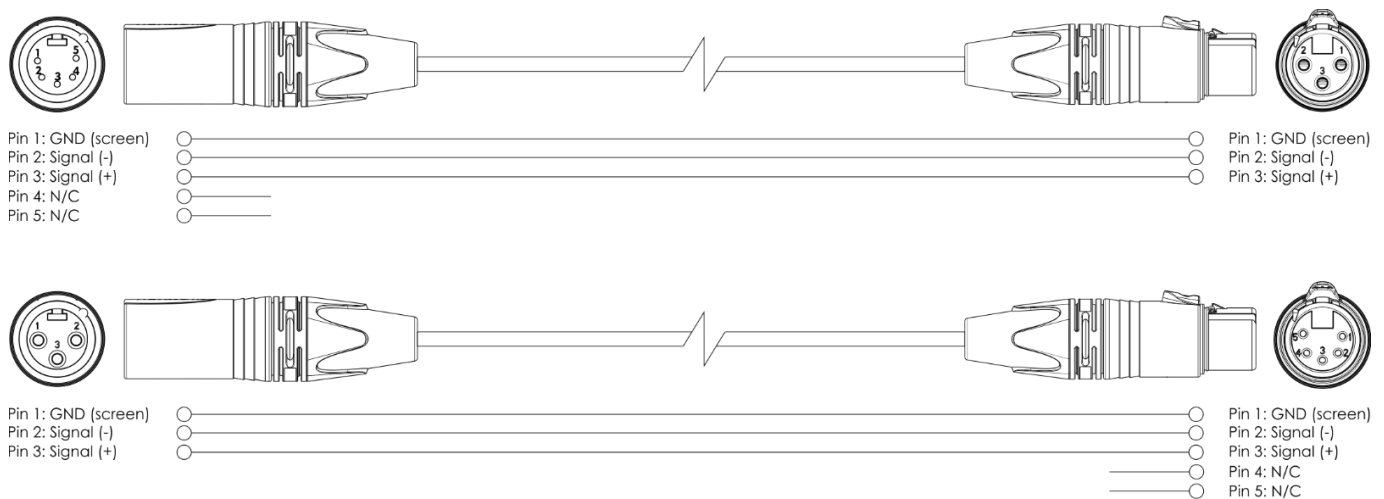


Abb. 06

5.3.3. DMX-Verbindung

Um mehrere Geräte über eine DMX-Datenverbindung zu verbinden, befolgen Sie die folgenden Schritte:

- 01) Benutzen Sie ein 3-poliges/5-poliges DMX-Kabel, um den DMX Ausgangsanschluss des Lichtsteuergeräts mit dem DMX Eingangsanschluss des ersten Geräts zu verbinden.
- 02) Verbinden Sie den DMX Ausgangsanschluss des ersten Geräts mit dem DMX Eingangsanschluss des zweiten Geräts mit einem 3-poligen/5-poligen DMX-Kabel.
- 03) Wiederholen Sie Schritt 2, um alle Geräte in einer Verkettung zu verbinden, wie in Abb. 07 gezeigt.
- 04) Schließen Sie einen DMX-Abschlusswiderstand (120 Ω) an den DMX OUT-Anschluss des letzten Geräts in der Datenverbindung an.

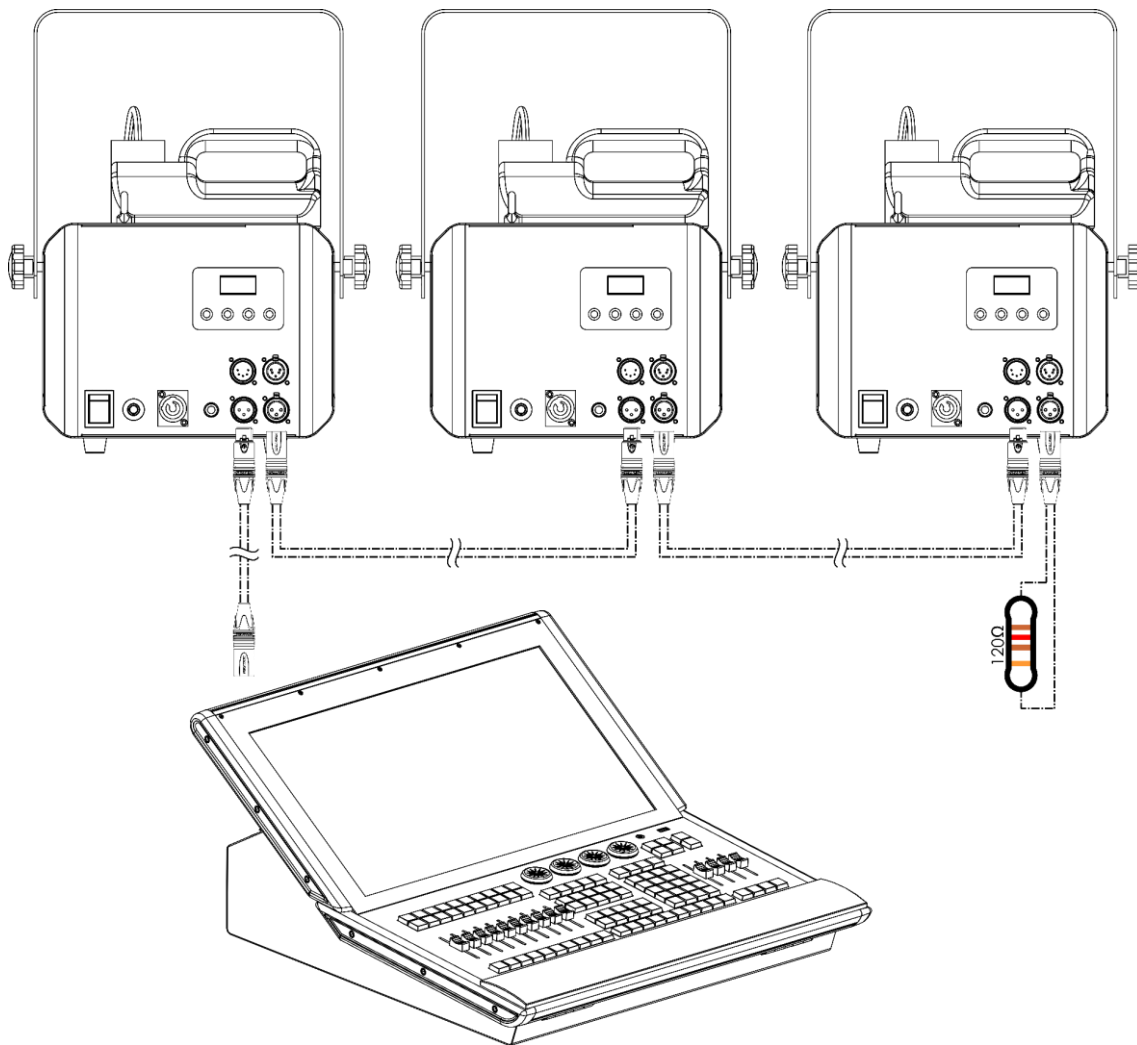


Abb. 07

5.3.4. DMX-Adressierung

Bei einer Einrichtung mit mehreren Geräten müssen Sie sicherstellen, dass Sie die DMX-Startadresse jedes Geräts richtig einstellen. Die Stellar FZ-1000 Fazer hat 1 Persönlichkeit: 2 Kanäle.

Wenn Sie mehrere Geräte an eine Datenverbindung anschließen und sie z. B. im 2-Kanal-Modus verwenden möchten, befolgen Sie die folgenden Schritte:

- 01) Setzen Sie die Startadresse des ersten Geräts in der Datenverbindung auf 1 (001).
- 02) Setzen Sie die Startadresse des zweiten Geräts in der Datenverbindung auf 3 (003), da $1 + 2 = 3$.
- 03) Setzen Sie die Startadresse des dritten Geräts in der Datenverbindung auf 5 (005), da $3 + 2 = 5$.
- 04) Weisen Sie anschließend die Startadressen der verbleibenden Geräte zu, indem Sie jedes Mal 2 zur vorherigen Zahl addieren.

Achten Sie darauf, dass sich die Kanäle nicht überschneiden, damit Sie die einzelnen Stellar FZ-1000 Fazer richtig steuern können. Wenn zwei oder mehr Geräte ähnlich adressiert sind, funktionieren diese ähnlich.

6. Betrieb

6.1. Sicherheitshinweise für den Betrieb



Achtung

Dieses Gerät darf nur für den Zweck verwendet werden, für den es bestimmt ist.

Dieses Gerät ist für den Einsatz als professionelle Nebelmaschine konzipiert. Jede unsachgemäße Verwendung kann zu gefährlichen Situationen führen und Verletzungen und Sachschäden zur Folge haben. Dieses Gerät ist nicht für Haushalte geeignet.

Jede andere Verwendung, die nicht unter der bestimmungsgemäßen Verwendung aufgeführt ist, wird als nicht bestimmungsgemäße und unsachgemäße Verwendung angesehen.



Achtung

Energieversorgung

Bevor Sie das Gerät an das Stromnetz anschließen, vergewissern Sie sich, dass Stromstärke, Spannung und Frequenz mit den Angaben auf dem Informationsetikett am Gerät übereinstimmen.

6.2. Empfohlenes Nebelfluid

Es wird empfohlen, das Gerät mit den folgenden Nebelfluiden zu betreiben. Andere Nebelfluiden können eine schlechte Wirkung haben oder das Gerät beschädigen.

- Produktcode: [60603](#) – Showgear Fog Fluid 5 L
- Produktcode: [60637](#) – Showgear Fog Fluid 5 L High density

6.3. Befüllen des Tanks



WARNUNG
Explosionsgefahr durch falsche Handhabung

- Fügen Sie dem Nebelfluid keine brennbaren Flüssigkeiten wie Parfüm oder Alkohol zu.
- Betreiben Sie das Gerät nur mit den in dieser Bedienungsanleitung empfohlenen Fluiden.
- Achten Sie darauf, dass Sie den maximalen Flüssigkeitsstand nicht überschreiten. Nicht überfüllen!

Um den Tank zu füllen, befolgen Sie die folgenden Schritte:

- 01) Trennen Sie nicht das Sicherheitskabel.
- 02) Schrauben Sie den Deckel des Flüssigkeitstanks ab, wie in Abb. 08 gezeigt.
- 03) Nehmen Sie den Flüssigkeitstank heraus, wie in Abb. 09 gezeigt.

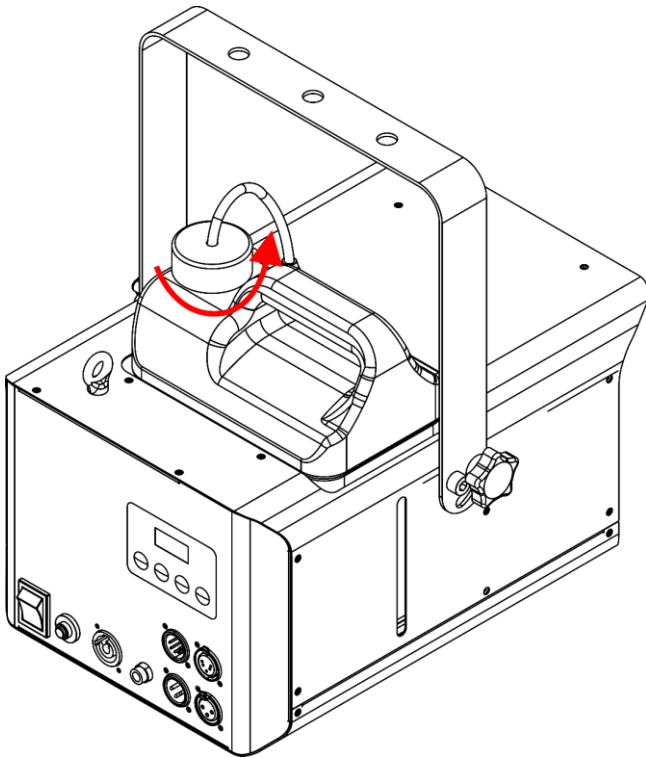


Abb. 08

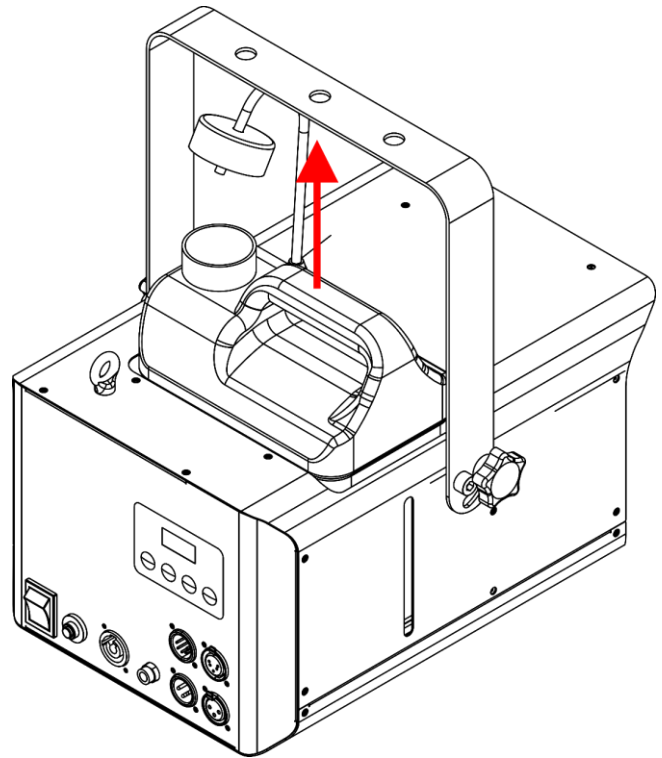


Abb. 09

- 04) Stellen Sie den Flüssigkeitstank auf eine ebene Fläche in der Nähe des Geräts, wie in Abb. 10 gezeigt.
05) Benutzen Sie einen Trichter, um das Nebelfluid in den Tank zu füllen, wie in Abb. 11 gezeigt.

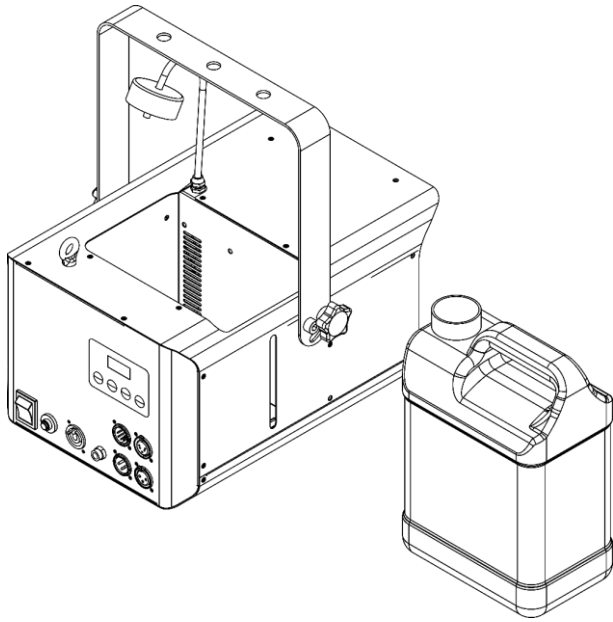


Abb. 10

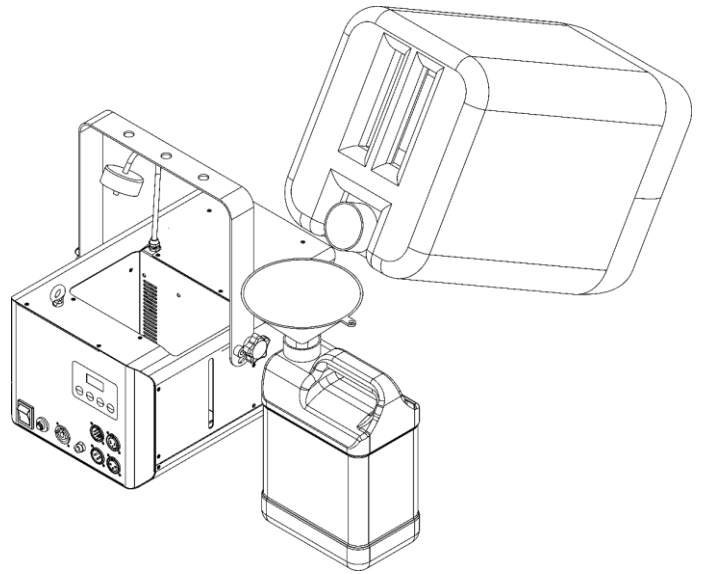


Abb. 11

- 06) Füllen Sie den Fluidbehälter mit dem empfohlenen Nebelfluid (max. Flüssigkeitskapazität des Tanks: 4 L). Achten Sie darauf, dass Sie nicht zu viel einfüllen.
07) Setzen Sie den Flüssigkeitstank wieder in das Gerät ein, wie in Abb. 12 gezeigt.
08) Schrauben Sie den Deckel wieder auf den Flüssigkeitstank, wie in Abb. 13 gezeigt.
09) Warten Sie, bis das Gerät aufgeheizt ist. Dies dauert maximal 3 Minuten.

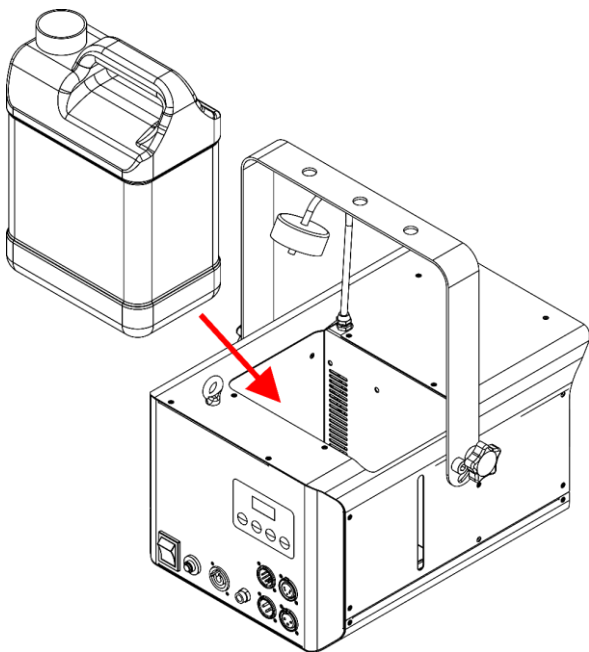


Abb. 12

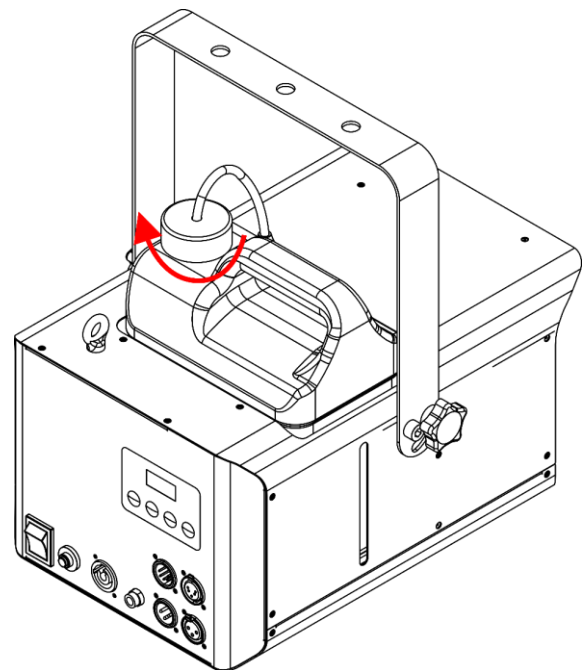


Abb. 13

Hinweise:

- Die Nebelflüssigkeit darf nicht verunreinigt werden. Verschließen Sie die Behälter der Nebelflüssigkeit und des Flüssigkeitstanks der Nebelmaschine immer sofort nach dem Befüllen.

6.4. Entleeren des Tanks nach dem Betrieb

Um den Tank zu entleeren, befolgen Sie die folgenden Schritte:

- 01) Trennen Sie nicht das Sicherheitskabel.
- 02) Schrauben Sie den Deckel des Flüssigkeitstanks ab, wie in Abb. 14 gezeigt.
- 03) Nehmen Sie den Flüssigkeitstank heraus, wie in Abb. 15 gezeigt.

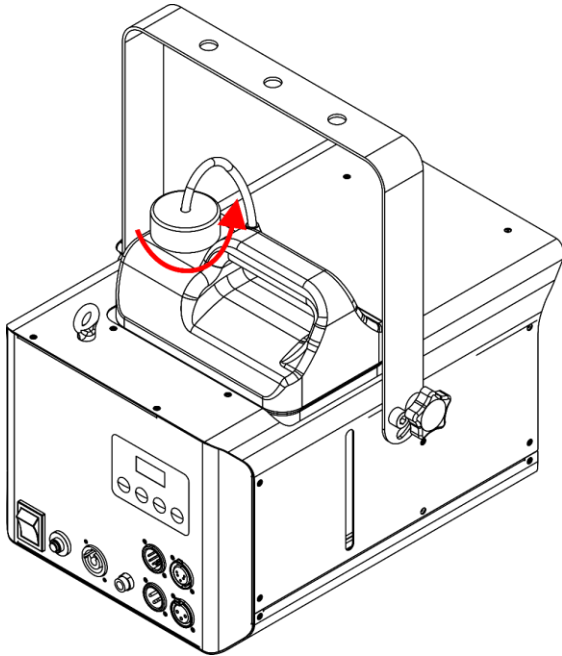


Abb. 14

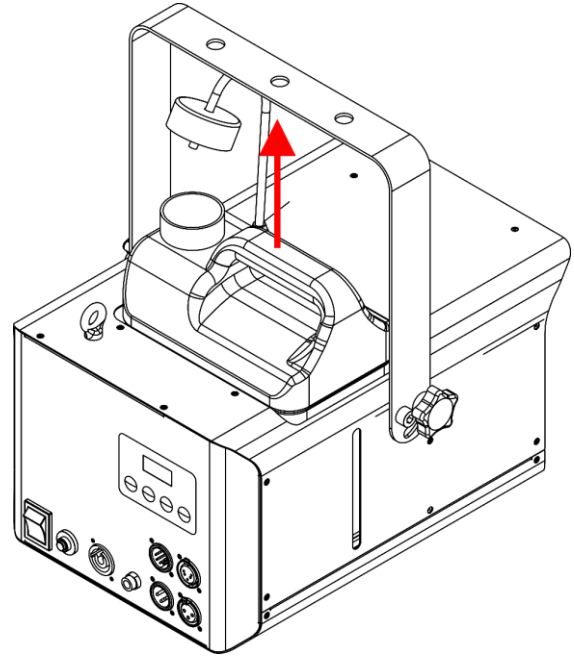


Abb. 15

- 04) Stellen Sie den Flüssigkeitsbehälter auf eine ebene Fläche in der Nähe des Geräts, wie in Abb. 16 gezeigt.
- 05) Verwenden Sie einen Trichter, um das Nebelfluid aus dem Tank in den originalen Nebelfluid-Kanister zu gießen, wie in Abb. 17 gezeigt.

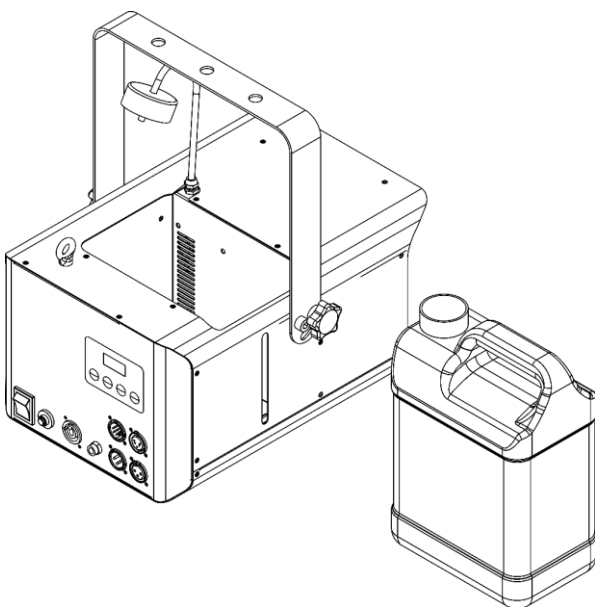


Abb. 16

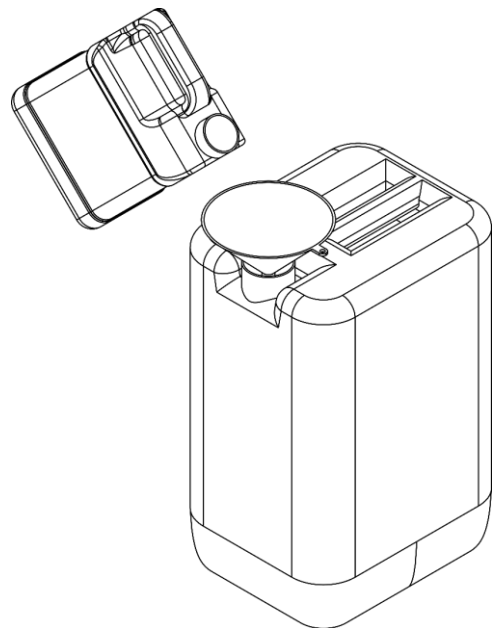


Abb. 17

- 06) Füllen Sie den Kanister mit der exakten Menge des Nebelfluids. Mischen Sie nicht verschiedene Typen von Nebelfluid. Achten Sie darauf, dass Sie nicht zu viel einfüllen.

- 07) Setzen Sie den Flüssigkeitstank wieder in das Gerät ein, wie in Abb. 18 gezeigt.
- 08) Schrauben Sie den Deckel wieder auf den Flüssigkeitstank, wie in Abb. 19 gezeigt.

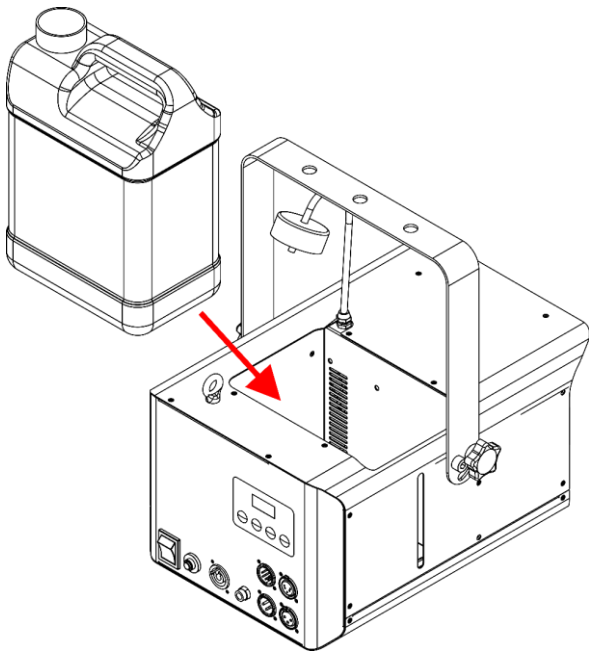


Abb. 18

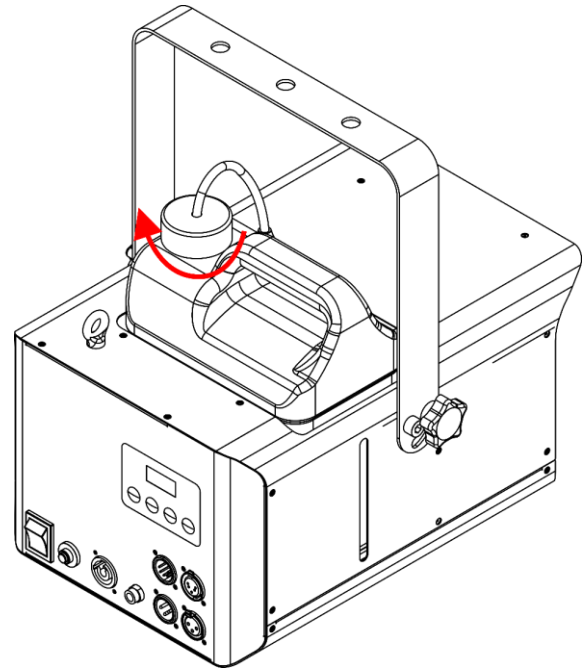


Abb. 19

Hinweise:

Die Nebelflüssigkeit darf nicht verunreinigt werden. Verschließen Sie die Behälter der Nebelflüssigkeit und des Flüssigkeitstanks der Nebelmaschine immer sofort nach dem Befüllen.

6.5. Neustart des Geräts nach dem Entleeren des Tanks

Wenn der Tank komplett leer ist, stoppt die Pumpe automatisch den Nebelvorgang, um Schäden an der Pumpe zu vermeiden. Das Display blinkt und zeigt an:

NO
FLUID

- 01) Wenn Sie den Tank auffüllen und versuchen, das Gerät zu bedienen, erscheint auf dem Display weiterhin diese Warnmeldung.
- 02) Füllen Sie den Tank vollständig auf, lassen Sie das Gerät aufheizen und beginnen Sie anschließend manuell mit dem Nebelvorgang.
Es dauert ein paar Sekunden, bis die vollständig entleerten Leitungen mit Nebelfluid gefüllt sind.

6.6. Steuerungsmodi

Der Stellar FZ-1000 Fazer unterstützt die folgenden Steuerungsmodi:

- Manuell (Nebelintensität/-menge, Gebläsegeschwindigkeit)
- Manuell über die Fernsteuerung
- 2 DMX-Kanäle

Weitere Informationen zum Anschließen der Geräte finden Sie unter **5. Einrichtung** auf den Seiten 17-19.

6.7. Manuelle Bedienung

Um das Gerät einzurichten, befolgen Sie die folgenden Schritte:

- 01) Füllen Sie den Tank auf (Tankinhalt 4 L). Siehe **6.3. Befüllen des Tanks** auf den Seiten 21-22 für weitere Informationen.
- 02) Schließen Sie das Netzkabel an, bevor Sie das Gerät mit Strom versorgen. Siehe **4.5. Anschließen an die Stromversorgung** auf Seite 16 für weitere Informationen.
- 03) Stellen Sie den **ON/OFF-Schalter (14)** auf ON.
- 04) Warten Sie, bis das Gerät aufgeheizt ist. Dies dauert maximal 3 Minuten.
Wenn das Gerät nicht zu 100 % aufgeheizt ist, können Sie das Menü nicht aufrufen oder die Einstellungen ändern.

Um das Gerät manuell als eigenständiges Gerät zu betreiben:

- Stellen Sie die Ausstoßmenge im Menü „Output Vol“ ein. Siehe **6.7.4.2. Ausstoßmenge** auf Seite 27 für weitere Informationen.
- Stellen Sie die Gebläsegeschwindigkeit ein. Siehe **6.7.4.3. Gebläsegeschwindigkeit** auf Seite 27 für weitere Informationen.
- Stellen Sie die Intervallmenge im Menü „Interval“ ein. Siehe **6.7.4.4. Intervall** auf Seite 27 für weitere Informationen.
- Stellen Sie die Dauer im Menü „Duration“ ein. Siehe **6.7.4.5. Dauer** auf Seite 27 für weitere Informationen.

Hinweise:

- Sie können die Nebelmaschine nicht dauerhaft bei voller Leistung betreiben, bis der Tank leer ist. Um die Nebelmaschine dauerhaft zu betreiben, muss die Ausstoßmenge auf 40 % eingestellt werden. Nur dann erzeugt das Gerät durchgängig Nebel, bis der Tank komplett leer ist.
- Die manuelle Bedienung über das Bedienfeld am Gerät hat immer Vorrang vor der Fernsteuerung

6.7.1. Bedienfeld (Gerät)

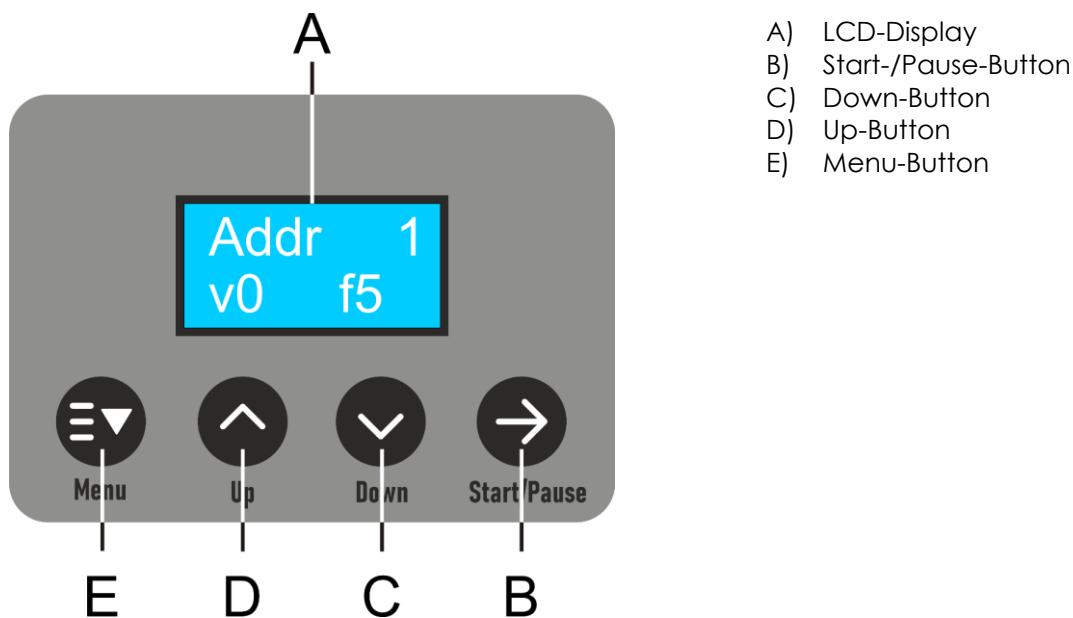


Abb. 20

- Verwenden Sie den Button **START/PAUSE**, um den Nebelvorgang zu starten/anzuhalten.
- Verwenden Sie die Buttons **ON** und **DOWN**, um Zahlenwerte zu erhöhen/verringern.
- Verwenden Sie den Button **MENU**, um durch die Menüs zu navigieren.

6.7.2. Inbetriebnahme

Beim Start zeigt das Display die aktuelle Softwareversion an.

Version
1.2

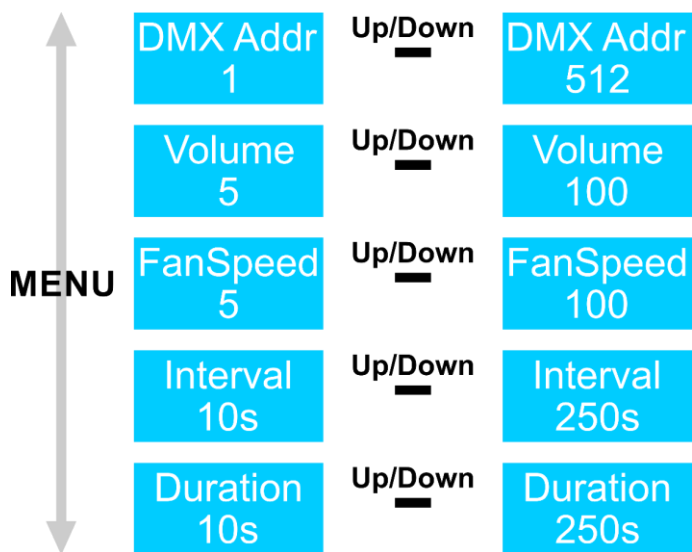
Bevor Sie das Hauptmenü sehen oder Einstellungen ändern können, müssen Sie warten, bis das Gerät vollständig aufgeheizt ist. Auf dem Display wird angezeigt:

Heating
=====

Wenn das Gerät vollständig aufgeheizt ist, wird auf dem Display Folgendes angezeigt:

READY

6.7.3. Menü-Übersicht



Hinweise:

- Die manuelle Bedienung über das Bedienfeld am Gerät hat immer Vorrang vor der Fernsteuerung.

6.7.4. Hauptmenü-Optionen

Das Hauptmenü bietet die folgenden Optionen:

DMX Addr
1

Volume
5

FanSpeed
5

Interval
10s

Duration
10s

Drücken Sie den Button **MENU**, um durch das Hauptmenü zu navigieren.

6.7.4.1. DMX-Adresse

In diesem Menü können Sie die DMX-Adresse einstellen.



Drücken Sie die **UP/DOWN**-Buttons, um die gewünschte DMX-Adresse einzustellen. Der Einstellbereich ist 001–512.

6.7.4.2. Ausstoßmenge

In diesem Menü können Sie die Ausstoßmenge manuell einstellen.



Drücken Sie die **UP/DOWN**-Buttons, um die gewünschte Ausstoßmenge einzustellen. Der Einstellbereich ist 5-100 %.

6.7.4.3. Gebläsegeschwindigkeit

In diesem Menü können Sie die Gebläsegeschwindigkeit einstellen.



Drücken Sie die **UP/DOWN**-Buttons, um die gewünschte Gebläsegeschwindigkeit einzustellen. Der Einstellbereich liegt zwischen 5-100 %.

6.7.4.4. Intervall

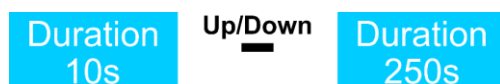
In diesem Menü können Sie das Nebelintervall einstellen.



Drücken Sie die **UP/DOWN**-Buttons, um die gewünschte Intervallzeit einzustellen. Der Einstellbereich liegt zwischen 10-250 Sekunden.

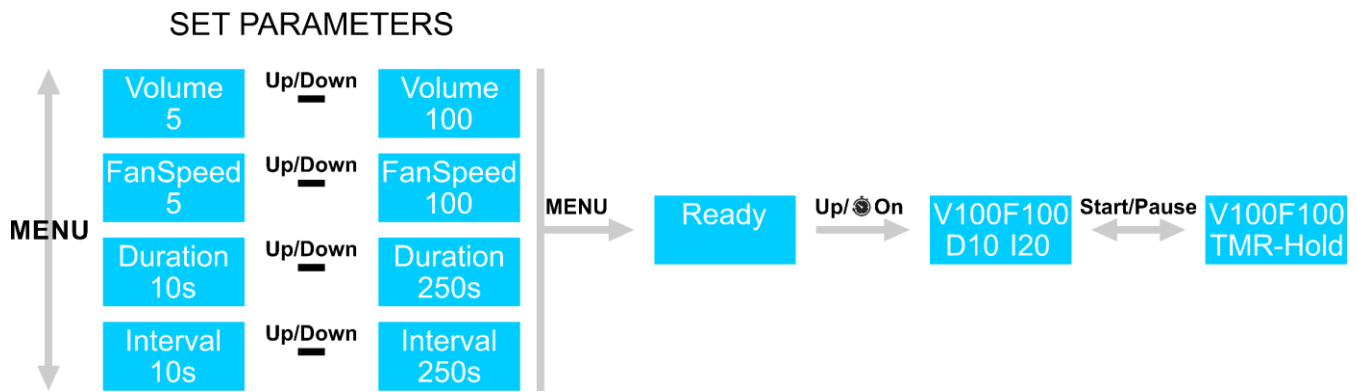
6.7.4.5. Dauer

In diesem Menü können Sie die Dauer des Nebelausstoßes einstellen.



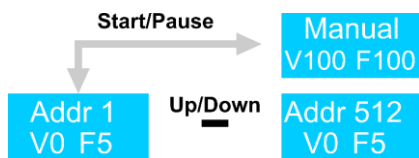
Drücken Sie die **UP/DOWN**-Buttons, um die gewünschte Dauer des Nebelausstoßes einzustellen. Der Einstellbereich ist 10-250 Sekunden.

6.7.5. Timer-Modus



- 01) Stellen Sie die Ausstoßmenge des Nebels ein. Siehe **6.7.4.2. Ausstoßmenge** auf Seite 27 für weitere Informationen.
- 02) Stellen Sie die Gebläsegeschwindigkeit ein. Siehe **6.7.4.3. Gebläsegeschwindigkeit** auf Seite 27 für weitere Informationen.
- 03) Legen Sie die Dauer des Nebelausstoßes fest. Siehe **6.7.4.5. Dauer** auf Seite 27 für weitere Informationen.
- 04) Legen Sie die Intervallzeit zwischen den einzelnen Nebelausstößen fest. Siehe **6.7.4.4. Intervall** auf Seite 27 für weitere Informationen.
- 05) Drücken Sie den Button **MENU**, bis das Display Folgendes anzeigt: **Ready**.
- 06) Drücken Sie den Button **UP/TIMER ON**, um die Timerfunktion zu aktivieren. Das Gerät beginnt, mit den in **6.7.4.2.**, **6.7.4.3.**, **6.7.4.4.** und **6.7.4.5.** eingestellten Parametern Nebel zu erzeugen.
- 07) Wenn Sie den Button **START/PAUSE** während der Timerfunktion drücken, erscheint auf dem Display TMR-Hold und das Gerät startet den manuellen Nebelvorgang bei 100 %.
- 08) Um die TMR-Hold-Funktion zu deaktivieren, drücken Sie den Button **START/PAUSE** und dann den Button **DOWN/TIMER OFF**.
- 09) Um die Timerfunktion zu deaktivieren, drücken Sie den Button **DOWN/TIMER OFF**.

6.7.6. DMX-Steuermodus



- 01) Wenn Sie ein DMX-Kabel an den Eingang des Geräts anschließen, zeigt das Display Folgendes an: Addr 1 V0 F5.
- 02) Drücken Sie die Buttons **UP/TIMER ON** und **DOWN/TIMER OFF**, um die DMX-Startadresse des Geräts auszuwählen. Der Auswahlbereich ist 001-512. Siehe **6.7.4.1. DMX-Adresse** auf Seite 27 und **5.3.4. DMX-Adressierung** auf Seite 19 für weitere Informationen.
- 03) Wenn Sie den Button **START/PAUSE** im DMX-Steuermodus gedrückt halten, pumpt das Gerät den Nebel bei 100 % und das Gebläse dreht sich ebenfalls bei 100 %.
- 04) Wenn Sie den Button **START/PAUSE** loslassen, hört das Gerät sofort auf, Nebel zu pumpen und das Gebläse hört auf, sich zu drehen.

6.7.7. Manueller Modus



- 01) Stellen Sie die Ausstoßmenge des Nebels ein. Siehe **6.7.4.2. Ausstoßmenge** auf Seite 27 für weitere Informationen.
- 02) Stellen Sie die Gebläsegeschwindigkeit ein. Siehe **6.7.4.3. Gebläsegeschwindigkeit** auf Seite 27 für weitere Informationen.
- 03) Drücken Sie den Button **MENU**, bis das Display Folgendes anzeigt: **Ready**.
- 04) Wenn Sie den Button **START/PAUSE** im DMX-Steuermodus drücken, pumpt das Gerät den Nebel bei 100 %.
- 05) Um den manuellen Modus zu deaktivieren, drücken Sie den Button **START/PAUSE**. Das Gerät hört dann sofort auf, Nebel zu pumpen und das Gebläse hört auf, sich zu drehen.

6.8. DMX-Betrieb

Um das Gerät einzurichten, befolgen Sie die folgenden Schritte:

- 01) Füllen Sie den Tank auf (Tankinhalt 4 L). Siehe **6.3. Befüllen des Tanks** auf den Seiten 21-22 für weitere Informationen.
- 02) Schließen Sie die DMX-Kabel an, bevor Sie das Gerät mit Strom versorgen. Siehe **5.3. DMX-Verbindung** auf Seite 17 für weitere Informationen.
- 03) Schließen Sie das Netzkabel an, bevor Sie das Gerät mit Strom versorgen. Siehe **4.5. Anschließen an die Stromversorgung** auf Seite 16 für weitere Informationen.
- 04) Stellen Sie den **ON/OFF-Schalter (14)** auf ON.
- 05) Warten Sie, bis das Gerät aufgeheizt ist. Dies dauert maximal 3 Minuten. Wenn das Gerät nicht zu 100 % aufgeheizt ist, können Sie das Menü nicht aufrufen oder die Einstellungen ändern.
- 06) Stellen Sie die DMX-Startadresse des Geräts im Adress-Menü ein. Siehe **6.7.4.1. DMX-Adresse** auf Seite 27 und **5.3.4. DMX-Adressierung** auf Seite 19 für weitere Informationen.

Hinweise:

- Sie können die Nebelmaschine nicht dauerhaft bei voller Leistung betreiben, bis der Tank leer ist. Um die Nebelmaschine dauerhaft zu betreiben, muss die Ausstoßmenge auf 40 % eingestellt werden. Nur dann erzeugt das Gerät durchgängig Nebel, bis der Tank komplett leer ist.
- Die manuelle Bedienung über das Bedienfeld am Gerät hat immer Vorrang vor der Fernsteuerung.

6.8.1. DMX-Kanäle

2 K	Funktion	Wert	Einstellung
1	Ausstoß	000-004	Keine Funktion
		005-255	Nebelleistung 5-100 %
2	Gebälsegeschwindigkeit	000-255	Gebälsegeschwindigkeit 5-100 %

7. Fehlersuche

In dieser Anleitung zur Fehlerbehebung finden Sie Lösungsvorschläge für Probleme, die auch von einem Laien ausgeführt werden können. Das Gerät enthält keine vom Benutzer zu wartenden Teile.

Unerlaubte Änderungen am Gerät führen zum Erlöschen der Garantie. Solche Änderungen können zu Verletzungen und Sachschäden führen.

Überlassen Sie die Wartung unterwiesenen oder qualifizierten Personen. Wenden Sie sich an ihren Highlite International-Händler, falls die Lösung nicht in der Tabelle beschrieben ist.

Problem	Wahrscheinliche Ursache(n)	Lösung
Das Gerät funktioniert nicht	Das Gerät wird nicht mit Strom versorgt	<ul style="list-style-type: none"> Überprüfen Sie, ob der Strom eingeschaltet ist und die Kabel eingesteckt sind
	Leistungsschutzschalter	<ul style="list-style-type: none"> Drücken Sie den Leistungsschutzschalter erneut, um das Gerät in Betrieb zu nehmen
Das Gerät reagiert nicht auf die DMX-Steuerung.	Die Steuereinheit ist nicht angeschlossen.	<ul style="list-style-type: none"> Schließen Sie die Steuereinheit an.
	Das Signal wird umgedreht. Der 3-polige/5-polige DMX-AUSGANG der Steuerung stimmt nicht mit dem DMX-EINGANG des Geräts überein	<ul style="list-style-type: none"> Installieren Sie ein phasenumkehrendes Kabel zwischen der Steuereinheit und dem Gerät.
	Die Steuereinheit ist defekt.	<ul style="list-style-type: none"> Versuchen Sie, eine andere Steuereinheit zu verwenden.
Das Gerät reagiert unregelmäßig auf die DMX-Steuerung.	Schlechte Datenübertragungsverbindung	<ul style="list-style-type: none"> Überprüfen Sie die Verbindungen und Kabel. Korrigieren Sie schlechte Verbindungen. Reparieren oder ersetzen Sie beschädigte Kabel.
	Die Datenverbindung ist nicht mit einem 120Ω Abschlussstecker abgeschlossen.	<ul style="list-style-type: none"> Stecken Sie einen Abschlussstecker in den DMX OUT-Anschluss des letzten Geräts in der Verbindung.
	Falsche Adressierung.	<ul style="list-style-type: none"> Überprüfen Sie die Adresseinstellungen und korrigieren Sie sie, falls nötig
	Im Falle einer Einrichtung mit mehreren Geräten ist eines der Geräte defekt und stört die Datenübertragung der Verbindung.	<ul style="list-style-type: none"> Um das defekte Gerät herauszufinden, überbrücken Sie ein Gerät nach dem anderen, bis der normale Betrieb wiederhergestellt ist.
Kein Nebelausstoß	Gerät ist zu heiß	<ul style="list-style-type: none"> Lassen Sie das Gerät abkühlen. Achten Sie darauf, dass die Lüftungsschlitze nicht blockiert sind.
	Das Gerät ist beschädigt	<ul style="list-style-type: none"> Trennen Sie das Gerät vom Netz und wenden Sie sich an Ihren Highlite International-Händler
	Die Einstellungen des Netzteils stimmen nicht mit der örtlichen Wechselspannung und Frequenz überein	<ul style="list-style-type: none"> Trennen Sie die Verbindung zum Gerät. Überprüfen Sie die Einstellungen und korrigieren Sie sie, falls nötig
	Die Fluidleitungen oder die Nebeldüse (03) sind verstopft.	<ul style="list-style-type: none"> Reinigen Sie die Fluidleitungen. Siehe 8.2.1. Allgemeine Reinigungshinweise und 8.2.2. Reinigung der Fluidleitungen auf den Seiten 31-32
	Nicht kompatibles Nebelfluid	<ul style="list-style-type: none"> Verwenden Sie das empfohlene Nebelfluid. Siehe 6.2. Empfohlenes Nebelfluid auf Seite 20
	Die Nebeldüse stottert	<ul style="list-style-type: none"> Verwenden Sie das empfohlene Nebelfluid. Siehe 6.2. Empfohlenes Nebelfluid auf Seite 20
Das Gerät funktioniert nicht richtig. (Fehlermeldung: NO FLUID)	Der Tank ist leer	<ul style="list-style-type: none"> Füllen Sie den Tank auf. Siehe 6.3. Befüllen des Tanks auf den Seiten 21-22
	Fluidleitungen sind leer	<ul style="list-style-type: none"> Starten Sie das Gerät neu. Siehe 6.5. Neustart des Geräts nach dem Entleeren des Tanks auf Seite 24

8. Wartung

8.1. Sicherheitshinweise für die Wartung



GEFAHR
Stromschlag durch gefährliche Spannung im Inneren

Trennen Sie die Stromzufuhr vor der Wartung oder Reinigung.



WARNUNG
Verbrennungsgefahr durch heiße Oberfläche

Lassen Sie das Gerät vor der Wartung oder Reinigung mindestens 15 Minuten abkühlen.

8.2. Vorbeugende Wartungsmaßnahmen



Achtung
Überprüfen Sie das Gerät vor jedem Gebrauch visuell auf eventuelle Mängel.

Stellen Sie sicher, dass:

- Alle Schrauben, die für die Installation des Geräts oder von Geräteteilen verwendet werden, fest angezogen und nicht korrodiert sind.
- Die Sicherheitsvorrichtungen nicht beschädigt sind.
- Es keine Verformungen an Gehäusen, Befestigungen und Installationspunkten gibt.
- Die Stromkabel nicht beschädigt sind und keine Materialermüdung aufweisen.

8.2.1. Allgemeine Hinweise zur Reinigung

Das Gerät muss regelmäßig von den angesammelten Staub- und Nebelfluidrückständen gereinigt werden.

Um das Gerät zu reinigen, befolgen Sie bitte die folgenden Schritte:

- 01) Trennen Sie das Gerät von der Stromzufuhr.
- 02) Lassen Sie das Gerät mindestens 1 Stunde lang abkühlen.
- 03) Entfernen Sie den Staub, der sich auf der Außenfläche angesammelt hat, mit trockener Druckluft und einer weichen Bürste.
- 04) Reinigen Sie die Nebelfluidrückstände an der **Nebeldüse (03)** mit einem feuchten Tuch. Verwenden Sie nur saubere, fusselneutrale, weiche Tücher.
- 05) Reinigen Sie die DMX-Anschlüsse und anderen Anschlüsse mit einem feuchten Tuch.



Achtung

- Tauchen Sie das Gerät nicht in Flüssigkeiten ein.
- Verwenden Sie keinen Alkohol oder Lösungsmittel.
- Vergewissern Sie sich, dass die Anschlüsse vollständig trocken sind, bevor Sie das Gerät an das Stromnetz und an andere Geräte anschließen.

8.2.2. Reinigung der Fluidleitungen

Das Gerät muss regelmäßig von den Rückständen des Nebelfluids gereinigt werden. Es wird empfohlen, nach jeweils 40 Stunden Dauerbetrieb eine Reinigungslösung aus 80 % destilliertem Wasser und 20 % weißem Essig durch das System laufen zu lassen.

Um das Gerät zu reinigen, befolgen Sie bitte die folgenden Schritte:

- 01) Trennen Sie das Gerät von der Stromzufuhr.
- 02) Lassen Sie das Gerät mindestens 1 Stunde lang abkühlen.
- 03) Reinigen Sie die Verschmutzungen mit Essig und einem Rohrreiniger und stellen Sie sicher, dass die **Nebeldüse (03)** frei von Verstopfungen ist.
- 04) Entfernen Sie das gesamte Nebelfluid aus dem Tank. Siehe **6.4. Entleeren des Tanks nach dem Betrieb** auf den Seiten 23-24 für weitere Informationen.
- 05) Geben Sie eine Reinigungslösung in den Tank.
- 06) Schließen Sie das Netzkabel an, bevor Sie das Gerät mit Strom versorgen. Siehe **4.5. Anschließen an die Stromversorgung** auf Seite 16 für weitere Informationen.
- 07) Lassen Sie das Gerät laufen, bis der Tank leer ist.
- 08) Achten Sie darauf, dass Sie das Gerät in Räumen verwenden, in denen eine gute Luftzirkulation herrscht.
- 09) Wiederholen Sie dies 2-4 Mal.
- 10) Füllen Sie das Nebelfluid wieder auf.

8.3. Korrigierende Wartungsmaßnahmen

Das Gerät enthält keine vom Benutzer zu wartenden Teile. Öffnen Sie das Gerät nicht und verändern Sie keine Bestandteile.

Lassen Sie Reparaturen und Wartungsarbeiten von unterwiesenen oder qualifizierten Personen durchführen. Weitere Informationen erhalten Sie bei Ihrem Highlite International-Händler.

9. Deinstallation, Transport und Lagerung

9.1. Anleitung zur Deinstallation



WARNUNG

Eine unsachgemäße Deinstallation kann zu schweren Verletzungen und Sachschäden führen.

- Lassen Sie das Gerät abkühlen, bevor Sie es ausbauen.
- Trennen Sie vor dem Abbau die Stromzufuhr.
- Beachten Sie beim Abbau und bei der Demontage des Geräts immer die nationalen und standortspezifischen Vorschriften.
- Tragen Sie eine persönliche Schutzausrüstung gemäß den nationalen und standortspezifischen Vorschriften.

9.2. Anweisungen für den Transport

- Achten Sie darauf, dass der Flüssigkeitstank vor dem Transport leer ist.
- Verwenden Sie für den Transport des Geräts möglichst die Originalverpackung.
- Beachten Sie immer die Handhabungshinweise, die z. B. auf dem Karton aufgedruckt sind: „Mit Vorsicht behandeln“, „Diese Seite nach oben“, „Zerbrechlich“.

9.3. Lagerung

- Achten Sie darauf, dass der Flüssigkeitstank leer ist, bevor das Gerät gelagert wird. Siehe **6.4. Entleeren des Tanks nach dem Betrieb** auf den Seiten 23-24 für weitere Informationen.
- Reinigen Sie das Gerät vor der Lagerung. Befolgen Sie die Anweisungen aus Kapitel **8.2.1. Allgemeine Hinweise zur Reinigung** auf Seite 31 und **8.2.2. Reinigung der Fluidleitungen** auf Seite 32.
- Bewahren Sie das Gerät, wenn möglich, in der Originalverpackung auf.

10. Entsorgung

Korrekte Entsorgung dieses Produkts



Elektrische und elektronische Altgeräte

Dieses Symbol auf dem Produkt, der Verpackung oder den Dokumenten zeigt an, dass das Produkt nicht als Hausmüll behandelt werden darf. Entsorgen Sie dieses Produkt, indem Sie es bei der entsprechenden Sammelstelle für die Entsorgung von elektrischen und elektronischen Geräten abgeben. So vermeiden Sie Umwelt- oder Personenschäden, die durch unkontrollierte Abfallentsorgung entstehen können. Nähere Informationen zum Recycling dieses Produkts erhalten Sie bei den örtlichen Behörden oder bei einem autorisierten Händler.

11. Konformität



Überprüfen Sie die jeweilige Produktseite auf der Website von Highlite International (www.highlite.com) auf eine verfügbare Konformitätserklärung.



©2023 Showtec