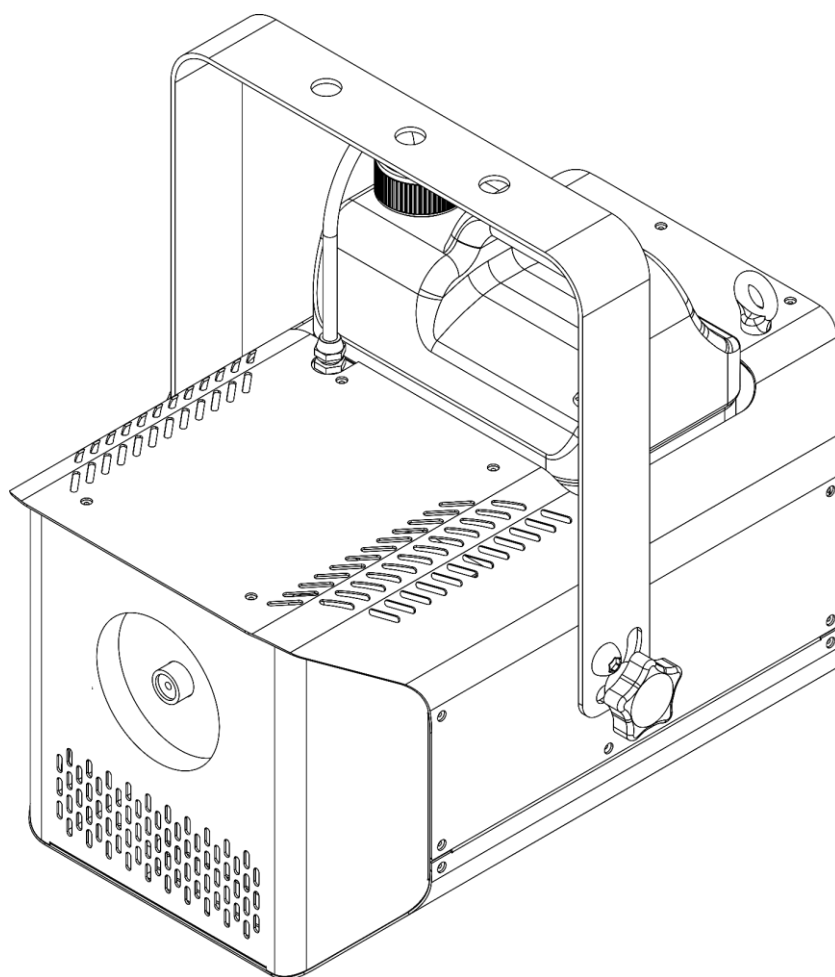




MANUALE UTENTE



ITALIANO

Nebulizzatore Stellar F-1000 V1

Codice prodotto: 61111

Prefazione

Grazie per aver acquistato questo prodotto Showtec.

Lo scopo di questo manuale d'uso è quello di fornire le istruzioni per un uso corretto e sicuro di questo prodotto.

Conservare il manuale d'uso per poter fare riferimento ad esso in futuro, poiché è parte integrante del prodotto. Il manuale d'uso deve essere conservato in un luogo facilmente accessibile.

Questo manuale d'uso contiene informazioni relative a:

- Istruzioni di sicurezza
- Installazione e funzionamento del dispositivo
- Uso previsto e non previsto del dispositivo
- Procedure di manutenzione
- Risoluzione dei problemi
- Trasporto, conservazione e smaltimento del dispositivo

L'inosservanza delle istruzioni contenute in questo manuale d'uso può causare gravi lesioni e danni alle cose.

©2023 Showtec. Tutti i diritti riservati.

Nessuna parte di questo documento può essere copiata, pubblicata o riprodotta in qualsiasi altro modo senza il preventivo consenso scritto di Highlite International.

Il design e le specifiche del prodotto sono soggetti a modifiche senza preavviso.

Per la versione più recente di questo documento o per versioni in altre lingue, visitare il nostro sito web www.highlite.com o inviare un'e-mail all'indirizzo service@highlite.com.

Highlite International e i suoi fornitori di servizi autorizzati non sono responsabili per eventuali lesioni, danni, perdite dirette o indirette, perdite conseguenti o economiche o qualsiasi altra perdita derivante dall'uso, dall'impossibilità di usare o dall'affidamento sulle informazioni contenute in questo documento.

Indice dei contenuti

1. Introduzione	4
1.1. Prima di utilizzare il prodotto	4
1.2. Uso previsto	4
1.3. Durata del prodotto	4
1.4. Convenzioni del testo	4
1.5. Simboli e parole di segnalazione	5
1.6. Simboli sull'etichetta informativa	5
2. Sicurezza	6
2.1. Avvertenze e istruzioni di sicurezza	6
2.2. Requisiti per l'utente	9
3. Descrizione del dispositivo	10
3.1. Vista frontale	10
3.2. Vista posteriore	11
3.3. Specifiche del prodotto	12
3.4. Accessori	12
3.5. Dimensioni	13
4. Installazione e configurazione	14
4.1. Istruzioni di sicurezza per l'installazione	14
4.2. Dispositivi di protezione personale	14
4.3. Requisiti del sito di installazione	14
4.4. Rigging	14
4.5. Collegamento all'alimentazione	16
5. Configurazione	17
5.1. Avvertenze e precauzioni	17
5.2. Configurazione standalone	17
5.3. Connessione DMX	17
5.3.1. Protocollo DMX-512	17
5.3.2. Cavi DMX	18
5.3.3. Collegamento DMX	18
5.3.4. Indirizzamento DMX	19
6. Funzionamento	20
6.1. Istruzioni di sicurezza per il funzionamento	20
6.2. Liquido per nebbia consigliato	20
6.3. Riempire il serbatoio	21
6.4. Svuotare il serbatoio dopo il funzionamento	23
6.5. Riavviare il dispositivo dopo l'esaurimento del serbatoio	24
6.6. Modalità di controllo	24
6.7. Funzionamento manuale	25
6.7.1. Pannello di controllo (dispositivo)	25
6.7.2. Avvio	26
6.7.3. Panoramica del menu	26
6.7.4. Opzioni del menu principale	27
6.7.4.1. Indirizzo DMX	27
6.7.4.2. Volume di uscita	27
6.7.4.3. Intervallo	27
6.7.4.4. Durata	27
6.7.5. Modalità Timer	28
6.7.6. Modalità di controllo DMX	28
6.7.7. Modalità manuale	28
6.8. Funzionamento DMX	29
6.8.1. Canali DMX	29
7. Risoluzione dei problemi	30

8. Manutenzione	31
8.1. Istruzioni di sicurezza per la manutenzione	31
8.2. Manutenzione preventiva	31
8.2.1. Istruzioni di base per la pulizia	31
8.2.2. Pulizia dei tubi del liquido	32
8.3. Manutenzione correttiva	32
9. Disinstallazione, trasporto e conservazione	33
9.1. Istruzioni per la disinstallazione	33
9.2. Istruzioni per il trasporto	33
9.3. Conservazione	33
10. Smaltimento	33
11. Approvazione	33

1. Introduzione

1.1. Prima di utilizzare il prodotto



Importante

Leggere e seguire le istruzioni contenute in questo manuale d'uso prima di installare, utilizzare o riparare questo prodotto.

Il produttore non si assume alcuna responsabilità per eventuali danni causati dalla mancata osservanza di questo manuale.

Dopo il disimballaggio, controllare il contenuto della scatola. Se alcune parti sono mancanti o danneggiate, contattare il proprio rivenditore Highlite International.

La spedizione include:

- Nebulizzatore Showtec Stellar F-1000
- Cavo da Schuko a Power Pro (1,5 m)
- Manuale utente

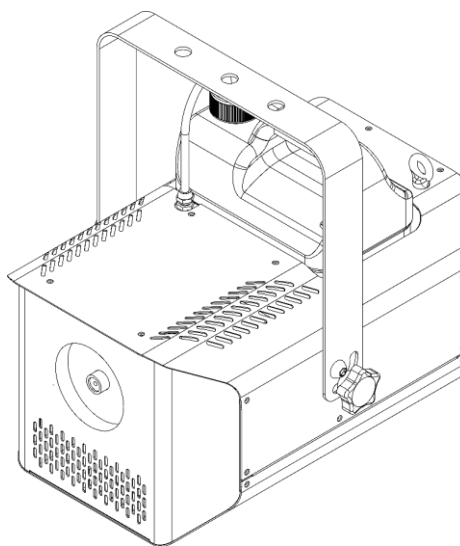


Fig. 01

1.2. Uso previsto

Questo dispositivo è stato progettato per essere utilizzato come nebulizzatore professionale. Un utilizzo non corretto può causare situazioni pericolose e provocare lesioni e danni materiali. Questo dispositivo non è adatto all'utilizzo in casa.

Qualsiasi altro uso, non menzionato tra quelli previsti, è considerato un uso non previsto e non corretto.

1.3. Durata del prodotto

Questo dispositivo non è progettato per un funzionamento permanente. Scollegare il dispositivo dall'alimentazione elettrica quando non è in funzione. Questo ridurrà l'usura e migliorerà la durata del dispositivo.

1.4. Convenzioni del testo

In tutto il manuale d'uso si utilizzano le seguenti convenzioni testuali:

- Pulsanti: Tutti i pulsanti sono in grassetto, ad esempio "Premere i pulsanti **SU/GIÙ**"
- Riferimenti: I riferimenti ai capitoli e alle parti del dispositivo sono in grassetto, ad esempio: "Fare riferimento a **2. Sicurezza**", "girare la **vite di regolazione (02)**"
- 0-255: Definisce un intervallo di valori
- Note: **Nota:** (in grassetto) è seguita da informazioni o suggerimenti utili

1.5. Simboli e parole di segnalazione

Le note e le avvertenze di sicurezza sono indicate in tutto il manuale d'uso da segnali di sicurezza.

Seguire sempre le istruzioni fornite in questo manuale d'uso.



PERICOLO

Indica una situazione di pericolo imminente che, se non evitata, causerà morte o gravi lesioni.



AVVERTIMENTO

Indica una situazione potenzialmente pericolosa che, se non evitata, potrebbe causare morte o gravi lesioni.



CAUTELA

Indica una situazione potenzialmente pericolosa che, se non evitata, può provocare lesioni minori o moderate.



Attenzione

Indica informazioni importanti per il corretto funzionamento e utilizzo del prodotto.



Importante

Leggere e osservare le istruzioni contenute in questo documento.



Pericolo elettrico



Superficie calda



Fornisce informazioni importanti sullo smaltimento di questo prodotto.



1.6. Simboli sull'etichetta informativa

Questo prodotto è dotato di un'etichetta informativa. L'etichetta informativa si trova sul retro del dispositivo.

L'etichetta informativa contiene i seguenti simboli:



Questo dispositivo non deve essere trattato come rifiuto domestico.



Questo dispositivo è progettato per l'uso in ambienti interni.



Leggere il manuale d'uso fornito con il dispositivo.



Questo dispositivo rientra nella classe di protezione IEC I.

2. Sicurezza



Importante

Leggere e seguire le istruzioni contenute in questo manuale d'uso prima di installare, utilizzare o riparare questo prodotto.

Il produttore non si assume alcuna responsabilità per eventuali danni causati dalla mancata osservanza di questo manuale.

2.1. Avvertenze e istruzioni di sicurezza



PERICOLO

Pericolo per i bambini

Solo per uso da parte di adulti. Il dispositivo deve essere installato fuori dalla portata dei bambini.

- Non lasciare le varie parti dell'imballaggio (sacchetti di plastica, polistirolo espanso, chiodi, ecc.) alla portata di bambini. Il materiale da imballaggio è una potenziale fonte di pericolo per i bambini.



PERICOLO

Scossa elettrica causata da una tensione pericolosa all'interno

All'interno del dispositivo ci sono aree in cui può essere presente una tensione di contatto pericolosa (> 120 V DC).

- Non aprire il dispositivo e non rimuovere i coperchi.
- Non utilizzare il dispositivo se i coperchi o l'involucro sono aperti. Prima del funzionamento, controllare che l'alloggiamento sia ben chiuso e che tutte le viti siano ben fissate.
- Scollegare il dispositivo dall'alimentazione elettrica prima di effettuare interventi di assistenza e manutenzione e quando il dispositivo non è in uso.



PERICOLO

Scossa elettrica causata da un cortocircuito

Questo dispositivo rientra nella classe di protezione IEC I.

- Assicurarsi che il dispositivo sia collegato elettricamente a terra. Collegare il dispositivo solo a una presa di corrente con collegamento a terra.
- Non coprire il collegamento di terra.
- Non bypassare l'interruttore termostatico o i fusibili.
- Per la sostituzione utilizzare solo fusibili dello stesso tipo e della stessa potenza.
- Non lasciare che il cavo di alimentazione entri in contatto con altri cavi. Maneggiare con cautela il cavo di alimentazione e tutti i collegamenti con la rete elettrica.
- Non modificare, piegare, sforzare meccanicamente, fare pressione, tirare o riscaldare il cavo di alimentazione.
- Assicurarsi che il cavo di alimentazione non sia corrugato o danneggiato. Esaminare periodicamente il cavo di alimentazione per verificare la presenza di eventuali difetti.
- Non immergere il dispositivo in acqua o altri liquidi. Non installare il dispositivo in un luogo in cui potrebbero verificarsi degli allagamenti.
- Non utilizzare il dispositivo durante i temporali. Scollegare immediatamente il dispositivo dall'alimentazione elettrica.



AVVERTIMENTO
Rischio di ustioni a causa della superficie calda

L'ugello di uscita della nebbia diventa molto caldo durante il funzionamento.

- Non toccare l'ugello di uscita della nebbia durante il funzionamento o subito dopo l'uso.
- Lasciare che il dispositivo si raffreddi per alcune ore prima di effettuare interventi di assistenza o manutenzione.



AVVERTIMENTO
Rischio di ustioni dovute al liquido caldo

La nebbia prodotta dal dispositivo è molto calda. Inoltre, durante il funzionamento del dispositivo, dall'ugello di uscita della nebbia possono fuoriuscire gocce di liquido molto calde.

- Non puntare l'uscita della nebbia direttamente verso persone o animali.
- Assicurarsi che le persone non possano avvicinarsi a più di 50 cm dall'ugello di uscita della nebbia.



AVVERTIMENTO
Rischio di esplosione causato da una manipolazione non corretta

- Non aggiungere al liquido per nebbia liquidi infiammabili come profumi e alcol.
- Utilizzare il dispositivo solo con i liquidi raccomandati in questo manuale d'uso.



CAUTELA
Rischio di problemi di salute

- Utilizzare il dispositivo solo con i liquidi raccomandati in questo manuale d'uso. Altri liquidi possono contenere sostanze pericolose per la salute umana e per l'ambiente.
- Consultare sempre la Scheda di Sicurezza (SDS) del liquido prima di utilizzarlo.
- Non ingerire il liquido.
- Non puntare l'uscita della nebbia all'altezza del viso.
- Assicurarsi di utilizzare il dispositivo in spazi con un buon flusso d'aria.

Le persone che soffrono di disturbi respiratori dovrebbero evitare l'esposizione prolungata agli effetti atmosferici prodotti artificialmente.



Attenzione
Rischio di incendio

- Non puntare l'uscita della nebbia verso fiamme.
- Tenere gli oggetti infiammabili e sensibili al calore a una distanza minima di 50 cm dall'ugello di uscita della nebbia.
- Non coprire le prese d'aria.
- Assicurarsi che il flusso d'aria intorno al dispositivo sia sufficiente.



Attenzione Alimentazione

- Prima di collegare il dispositivo all'alimentazione, assicurarsi che la corrente, la tensione e la frequenza corrispondano alla tensione, alla corrente e alla frequenza di ingresso specificate sull'etichetta informativa del dispositivo.
- Assicurarsi che la sezione trasversale delle prolunghe e dei cavi di alimentazione sia sufficiente per il consumo di energia richiesto dal dispositivo.



Attenzione Sicurezza generale

- Non utilizzare il dispositivo in assenza di liquido.
- Non puntare l'uscita della nebbia su pavimenti lisci. L'emissione di nebbia può causare condensa, rendendo il pavimento scivoloso.
- Non inserire oggetti nelle prese d'aria.
- Non accendere e spegnere il dispositivo a brevi intervalli. Questo riduce la durata del dispositivo.
- Non scuotere il dispositivo. Evitare la forza bruta durante l'installazione o l'utilizzo del dispositivo.
- Se il dispositivo cade o viene colpito, scollegarlo immediatamente dall'alimentazione elettrica.
- Se il dispositivo è esposto a variazioni di temperatura estreme (ad esempio dopo il trasporto), non accenderlo immediatamente. Lasciare che il dispositivo raggiunga la temperatura ambiente prima di accenderlo, altrimenti potrebbe essere danneggiato dalla condensa che si forma.
- Se il dispositivo non funziona correttamente, interrompere immediatamente l'utilizzo.



Attenzione Solo per uso professionale Questo dispositivo deve essere utilizzato solo per gli scopi per cui è stato progettato.

Questo dispositivo è stato progettato per essere utilizzato come effetto nebbia professionale. Un utilizzo non corretto può causare situazioni pericolose e provocare lesioni e danni materiali.

- Questo dispositivo non è adatto all'utilizzo in casa.
- Questo dispositivo non è progettato per un funzionamento permanente.
- Questo dispositivo non contiene parti riparabili dall'utente. Le modifiche non autorizzate al dispositivo renderanno nulla la garanzia. Tali modifiche possono causare lesioni e danni materiali.



Attenzione Prima di ogni utilizzo, esaminare visivamente il dispositivo per individuare eventuali difetti.

Assicurarsi che:

- Il serbatoio del liquido è chiuso.
- Tutte le viti utilizzate per l'installazione del dispositivo o di parti del dispositivo sono ben fissate e non sono corrose.
- I dispositivi di sicurezza non sono danneggiati.
- Non ci sono deformazioni su alloggiamenti, fissaggi e punti di installazione.
- I cavi di alimentazione non siano danneggiati e non mostrino alcun affaticamento del materiale.



Attenzione

Non esporre il dispositivo a condizioni che superino le condizioni della classe IP nominale.

Questo dispositivo è classificato IP20. La classe IP (Ingress Protection) 20 protegge da oggetti solidi di dimensioni superiori a 12 mm, come ad esempio le dita, e non protegge dall'ingresso dannoso di acqua.

2.2. Requisiti per l'utente

Questo prodotto può essere utilizzato da persone comuni. La manutenzione può essere effettuata da persone comuni. L'installazione e la manutenzione devono essere eseguite solo da persone istruite o specializzate. Contattare il proprio rivenditore Highlite per maggiori informazioni.

Il personale specializzato è stato istruito e formato da una persona esperta, o viene supervisionato da una persona esperta, per compiti specifici e attività lavorative associate all'installazione, agli interventi di assistenza e alla manutenzione di questo prodotto, in modo da poter identificare i rischi e prendere precauzioni per evitarli.

Il personale qualificato ha una formazione o un'esperienza che gli consente di riconoscere i rischi e di evitare i pericoli associati all'installazione, agli interventi di assistenza e alla manutenzione di questo prodotto.

Le persone comuni sono tutte le persone che non sono considerate personale specializzato e qualificato. Per persone comuni si intendono non solo gli utenti del prodotto ma anche tutte le altre persone che possono avere accesso al dispositivo o che possono trovarsi nelle vicinanze del dispositivo.

3. Descrizione del dispositivo

La Stellar F-1000 è una macchina compatta per nebbia dal design robusto e moderno. È dotata di un riscaldatore da 1000 watt ed è pronta a erogare nebbia entro 3 minuti dall'accensione. Può essere controllata manualmente con l'aiuto di un chiaro display LCD, via DMX o con un telecomando opzionale.

3.1. Vista frontale

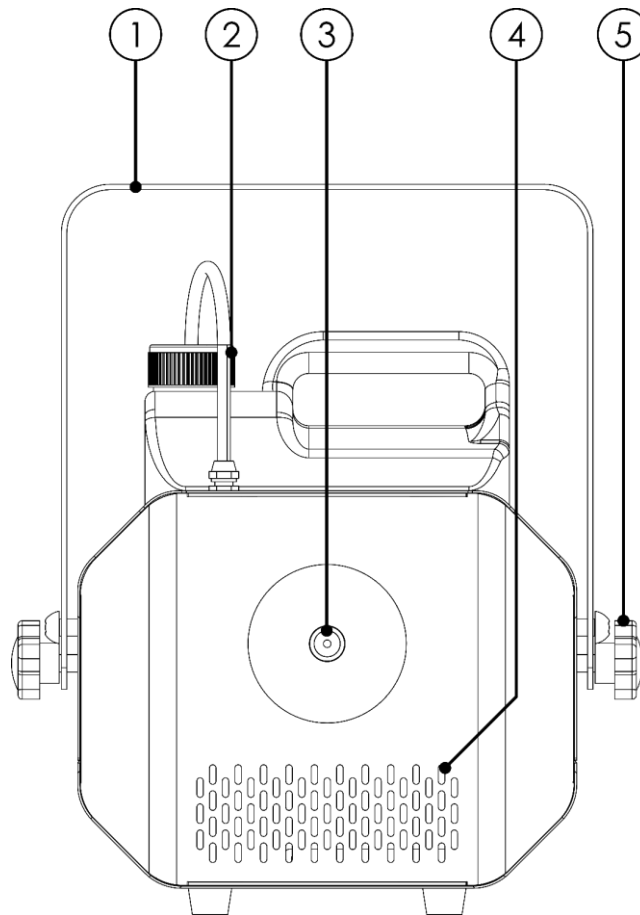


Fig. 02

- 01) Staffa di montaggio
- 02) Serbatoio del liquido per nebbia (3 L)
- 03) Ugello di uscita per nebbia
- 04) Ventilazione
- 05) Vite di regolazione

3.2. Vista posteriore

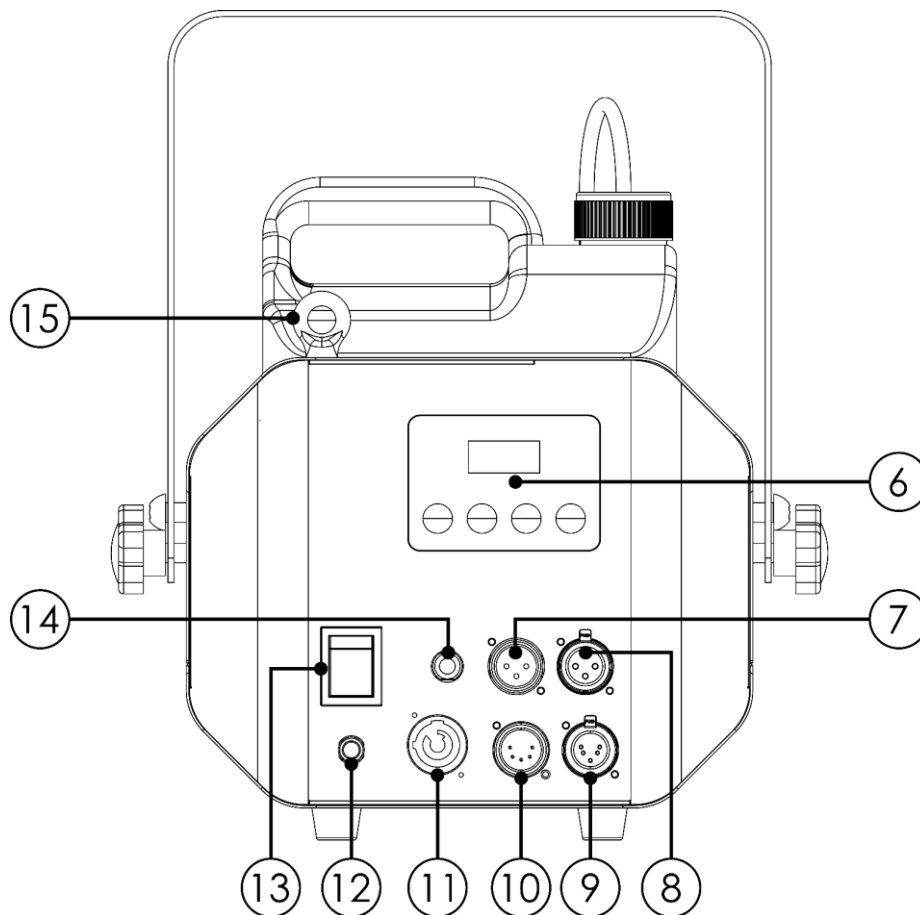


Fig. 03

- 06) Display LCD + pulsanti di controllo
- 07) Connettore DMX a 3 pin IN
- 08) Connettore DMX a 3 pin OUT
- 09) Connettore DMX a 5 pin IN
- 10) Connettore DMX a 5 pin OUT
- 11) 220-240 V Connettore Power Pro IN (blu)
- 12) Interruttore automatico
- 13) Interruttore ON/OFF
- 14) Jack da 6,3 mm per il telecomando
- 15) Occhiello di sicurezza

3.3. Specifiche del prodotto

Modello:	Nebulizzatore Stellar F-1000
Elettriche:	
Tensione di ingresso:	220-240 V CA, 50 Hz
Consumo di energia:	1020 W
Fusibile:	NFB 16A /250 V
Fisiche:	
Dimensioni:	348 x 291 x 337 mm (LxLxH)
Peso:	7 kg
Capacità del nebulizzatore:	
Riscaldatore:	1000 W
Tempo di riscaldamento:	3 minuti
Capacità del serbatoio:	3 L
Consumo di liquido:	42 ml/min a pieno regime
Capacità di uscita:	200 m ³ /min
Livello di uscita regolabile:	0-100 %
Sicurezza:	Affidabile e sicuro grazie alla protezione da temperatura e al sensore del liquido
	Uscita continua e costante fino all'esaurimento del liquido nel serbatoio
Funzionamento e controllo:	
Controllo:	DMX-512, Manuale, Telecomando, Timer
Canali DMX:	1 canale
Pannello di controllo:	Display LCD e pulsanti
Conessioni:	
Conessioni di alimentazione:	Connettore Power Pro (blu) IN
Conessioni dati:	Connettori DMX a 3 pin + 5 pin IN/OUT
Piedinatura dei segnali:	3 pin: pin 1 (terra), pin 2 (-), pin 3 (+) 5 pin: pin 1 (terra), pin 2 (-), pin 3 (+), pin 4 (N/C), pin 5 (N/C)
Collegamento al telecomando:	Jack da 6,3 mm
Costruzione:	
Alloggiamento:	In metallo
Colore:	Grigio scuro / Argento
Classificazione IP:	IP20
Raffreddamento:	Convezione
Termiche:	
Temperatura ambiente minima t_a :	0 °C
Temperatura ambiente massima t_a :	40 °C
Temperatura massima dell'alloggiamento t_c :	60 °C
Distanza minima:	
Distanza minima dalle superfici infiammabili:	0,8 m

3.4. Accessori

Il dispositivo viene fornito senza telecomando.

Per utilizzare un telecomando con il dispositivo, è necessario acquistare il telecomando.

3.5. Dimensioni

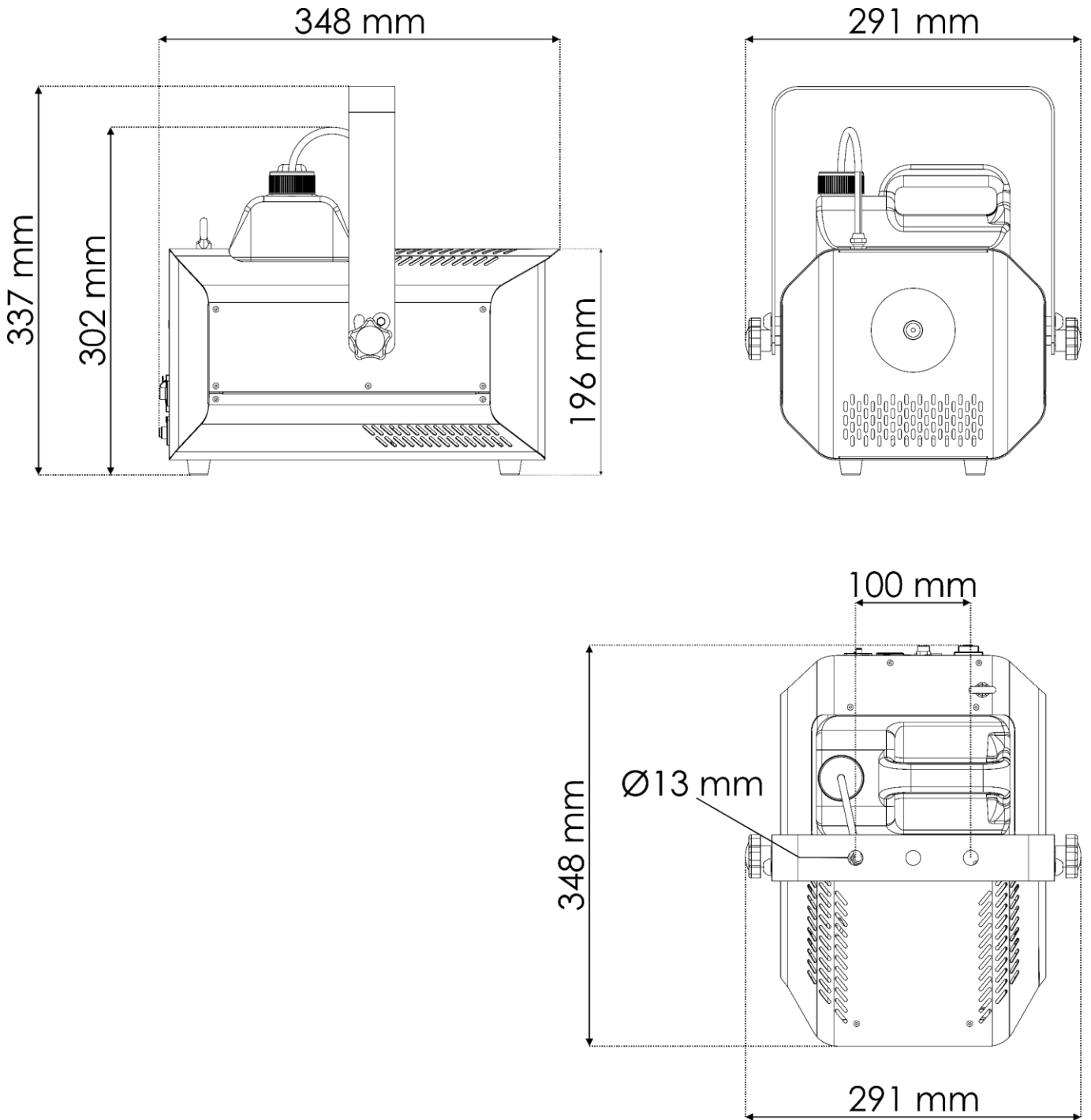


Fig. 04

4. Installazione e configurazione

4.1. Istruzioni di sicurezza per l'installazione



AVVERTIMENTO

Un'installazione non corretta può causare gravi lesioni e danni alle cose.

Se si utilizzano sistemi trussing, l'installazione deve essere eseguita solo da persone istruite o specializzate. Seguire tutte le norme di sicurezza europee, nazionali e locali relative a rigging e trussing.

4.2. Dispositivi di protezione personale

Durante l'installazione e il rigging, indossare i dispositivi di protezione individuale in conformità alle normative nazionali e specifiche del sito.

4.3. Requisiti del sito di installazione

- Il dispositivo può essere utilizzato solo in ambienti chiusi.
- Il dispositivo può essere montato su un truss o su un'altra struttura di rigging in qualsiasi orientamento.
- La distanza minima da altri oggetti deve essere superiore a 0,8 m.
- La distanza minima tra l'**ugello di uscita della nebbia (03)** e la superficie infiammabile deve essere maggiore di 0,8 m.
- La temperatura ambiente massima $t_a = 40\text{ °C}$ non deve mai essere superata.
- L'umidità relativa non deve superare il 50 % con una temperatura ambiente di 40 °C .

4.4. Rigging

Il dispositivo può essere posizionato su una superficie piana o montato su un truss o un'altra struttura di rigging con orientamento orizzontale. L'angolo di inclinazione massimo del dispositivo non deve superare i 15° . Assicurarsi che tutti i carichi rientrino nei limiti prestabiliti della struttura di supporto.



CAUTELA

Limitare l'accesso sotto l'area di lavoro durante il rigging e/o il derigging.

Per montare il dispositivo, attenersi ai passaggi indicati di seguito:

- 01) Utilizzare un morsetto per fissare il dispositivo alla struttura di supporto, come mostrato nella Fig. 05. Assicurarsi che il dispositivo non possa muoversi liberamente.
- 02) Assicurare il dispositivo con una sospensione secondaria, ad esempio un cavo di sicurezza. Assicurarsi che la sospensione secondaria sia in grado di sostenere 10 volte il peso del dispositivo. Se possibile, la sospensione secondaria deve essere collegata a una struttura di supporto indipendente dalla sospensione primaria. Far passare il cavo di sicurezza attraverso l'**occhiello di sicurezza (15)**, come mostrato nella Fig. 05.

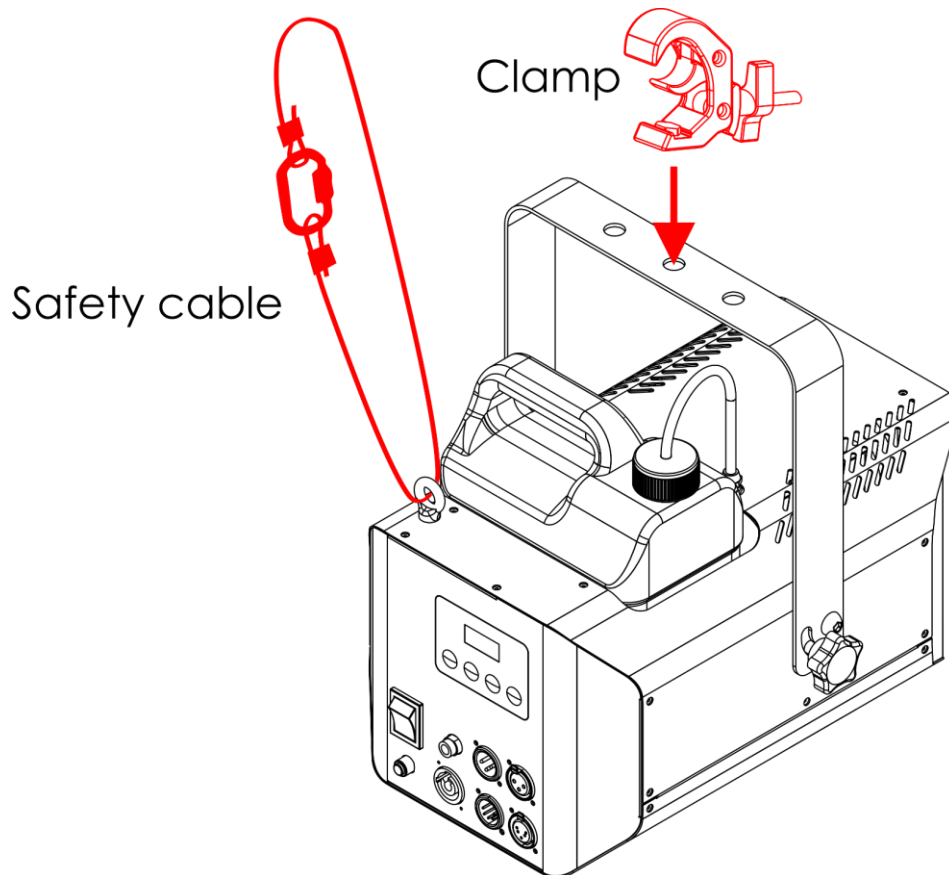


Fig. 05

4.5. Collegamento all'alimentazione



PERICOLO
Scossa elettrica causata da un cortocircuito

Il dispositivo accetta l'alimentazione di rete CA a 220-240 V e 50 Hz. Non alimentare il dispositivo con altre tensioni o frequenze.

Questo dispositivo rientra nella classe di protezione IEC I. Assicurarsi che il dispositivo sia sempre collegato elettricamente a terra.

Prima di collegare il dispositivo alla presa di corrente:

- Assicurarsi che l'alimentazione corrisponda alla tensione di ingresso specificata sull'etichetta informativa del dispositivo.
- Assicurarsi che la presa sia collegata a terra.

Collegare il dispositivo alla presa di corrente con una spina. Non collegare il dispositivo a un sistema dimmer, perché potrebbe danneggiarlo.

5. Configurazione

5.1. Avvertenze e precauzioni



Attenzione

**Collegare tutti i cavi dati prima di alimentare il sistema.
Scollegare l'alimentazione prima di collegare o scollegare i cavi dati.**

5.2. Configurazione standalone

Quando il nebulizzatore Stellar F-1000 non è collegato a un controller o ad altri dispositivi, funziona come un dispositivo standalone. Può essere azionato manualmente.

Per maggiori informazioni sulla modalità di controllo, consultare il punto **6.7.4.1. Indirizzo DMX** a pagina 27.

5.3. Connessione DMX

5.3.1. Protocollo DMX-512

È necessario un data link seriale DMX per eseguire spettacoli di nebbia di uno o più dispositivi utilizzando un controller DMX-512 o per eseguire spettacoli sincronizzati di due o più dispositivi impostati in modalità DMX.

Il nebulizzatore Stellar F-1000 è dotato di connettori IN e OUT per segnali DMX a 3 pin/5 pin.

L'assegnazione dei pin è la seguente:

- 3 pin: pin 1 (terra), pin 2 (-), pin 3 (+)
- 5 pin: pin 1 (terra), pin 2 (-), pin 3 (+), pin 4 (N/C), pin 5 (N/C)

I dispositivi di un data link seriale devono essere collegati in serie in un'unica linea. Il numero di dispositivi che è possibile controllare su un data link è limitato dal numero combinato dei canali DMX dei dispositivi collegati e dai 512 canali disponibili in un universo DMX.

Per rispettare lo standard TIA-485, non si possono collegare più di 32 dispositivi su un unico data link. Per collegare più di 32 dispositivi su un unico data link, si deve utilizzare uno splitter/booster DMX otticamente isolato, altrimenti il segnale DMX potrebbe deteriorarsi.

Nota:

- Distanza massima consigliata per il data link DMX: 300 m
- Numero massimo consigliato di dispositivi su un data link DMX: 32 dispositivi

5.3.2. Cavi DMX

Per una connessione DMX affidabile, è necessario utilizzare cavi schermati a doppiini intrecciati con connettori XLR a 3 pin/5 pin. È possibile acquistare i cavi DMX direttamente dal proprio rivenditore Highlite International o realizzarli autonomamente.

Se si utilizzano cavi audio XLR a 3 pin per la trasmissione dei dati DMX, questo potrebbe causare un degrado del segnale e un funzionamento inaffidabile della rete DMX.

Quando si realizzano i propri cavi DMX, assicurarsi di collegare i pin e i fili in modo corretto come mostrato nella Fig. 06.

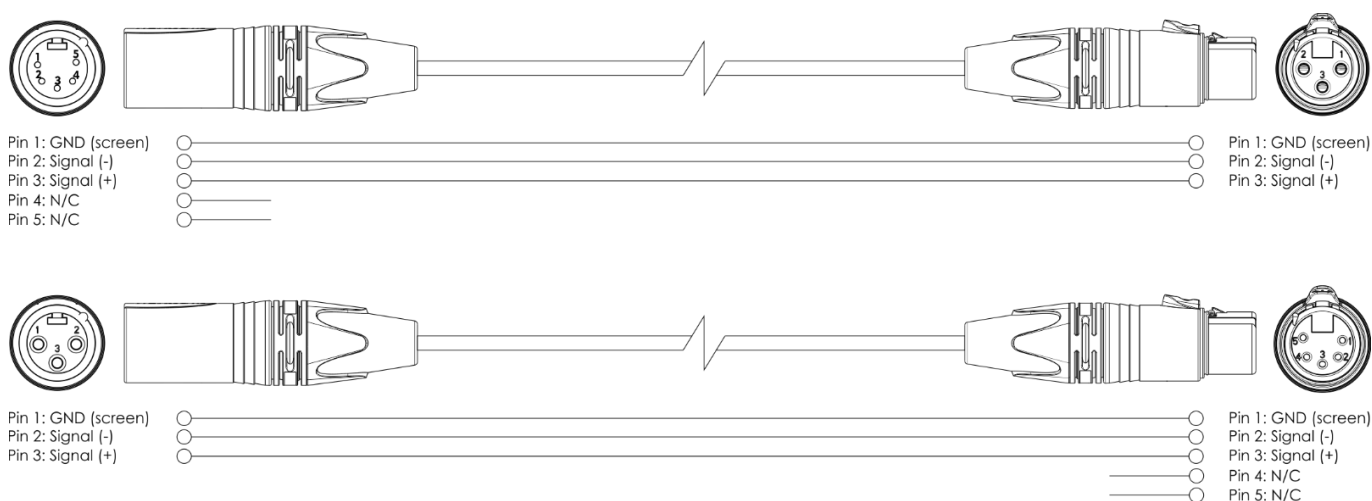


Fig. 06

5.3.3. Collegamento DMX

Per collegare più dispositivi su un unico data link DMX, attenersi ai passaggi indicati di seguito:

- 01) Usare un cavo DMX a 3 pin/5 pin per collegare il connettore DMX OUT del controller luci al connettore DMX IN del primo dispositivo.
- 02) Collegare il connettore DMX OUT del primo dispositivo al connettore DMX IN del secondo dispositivo con un cavo DMX a 3 pin/5 pin.
- 03) Ripetere il punto 2 per collegare tutti i dispositivi in un collegamento in serie, come mostrato nella Fig. 07.
- 04) Collegare un terminatore DMX (resistenza da 120 Ω) al connettore DMX OUT dell'ultimo dispositivo del data link.

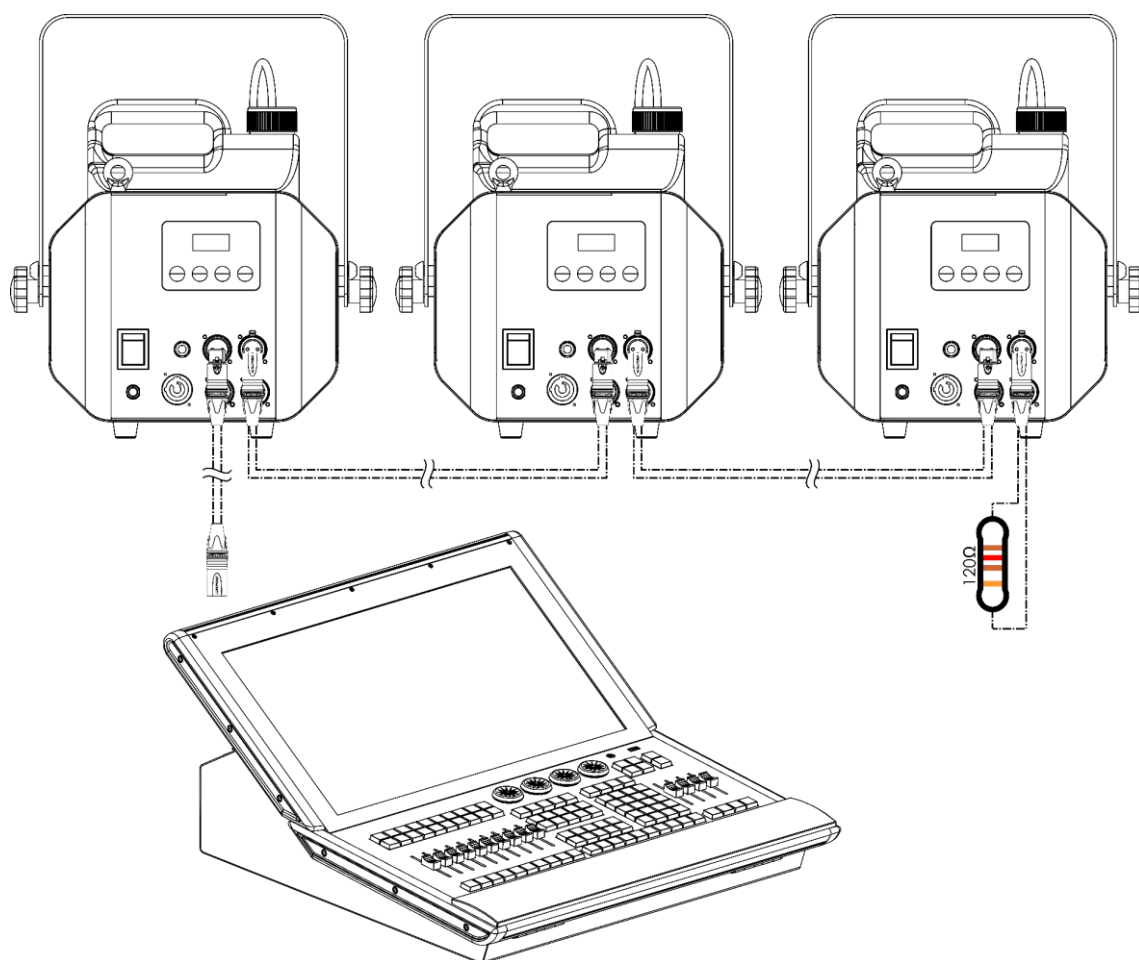


Fig. 07

5.3.4. Indirizzamento DMX

In una configurazione con più dispositivi, assicurarsi di impostare correttamente l'indirizzo iniziale DMX di ogni dispositivo. Il nebulizzatore Stellar F-1000 ha 1 personalità: 1 canale.

Per collegare più dispositivi su un unico data link e utilizzarli in modalità a 1 canale, ad esempio, attenersi ai passaggi indicati di seguito:

- 01) Impostare l'indirizzo iniziale del 1° dispositivo del data link su 1 (001).
- 02) Impostare l'indirizzo iniziale del 2° dispositivo del data link su 2 (002), poiché $1 + 1 = 2$.
- 03) Impostare l'indirizzo iniziale del 3° dispositivo del data link su 3 (003), poiché $2 + 1 = 3$.
- 04) Continuare ad assegnare gli indirizzi iniziali dei dispositivi rimanenti aggiungendo ogni volta 1 al numero precedente.

Assicurarsi di non avere canali sovrapposti per poter controllare correttamente ogni nebulizzatore Stellar F-1000. Se due o più dispositivi sono indirizzati in modo simile, funzioneranno in modo simile.

6. Funzionamento

6.1. Istruzioni di sicurezza per il funzionamento



Attenzione

Questo dispositivo deve essere utilizzato solo per gli scopi per cui è stato progettato.

Questo dispositivo è stato progettato per essere utilizzato come effetto nebbia professionale. Un utilizzo non corretto può causare situazioni pericolose e provocare lesioni e danni materiali. Questo dispositivo non è adatto all'utilizzo in casa.

Qualsiasi altro uso, non menzionato tra quelli previsti, è considerato un uso non previsto e non corretto.



Attenzione

Alimentazione

Prima di collegare il dispositivo all'alimentazione, assicurarsi che la corrente, la tensione e la frequenza corrispondano alla tensione, alla corrente e alla frequenza di ingresso specificate sull'etichetta informativa del dispositivo.

6.2. Liquido per nebbia consigliato

Si consiglia di utilizzare il dispositivo con i seguenti liquidi per nebbia. Altri liquidi per nebbia potrebbero causare effetti scadenti o danneggiare il dispositivo.

- Codice prodotto: [60603](#) - Showgear Liquido nebbia 5 L
- Codice prodotto: [60637](#) - Showgear Liquido Nebbia 5 L Alta densità

6.3. Riempire il serbatoio



AVVERTIMENTO

Rischio di esplosione causato da una manipolazione non corretta

- Non aggiungere al liquido per nebbia liquidi infiammabili come profumi e alcol.
- Utilizzare il dispositivo solo con i liquidi raccomandati in questo manuale d'uso.
- Assicurarsi di non superare il livello massimo di liquido. Non riempire troppo!

Per riempire il serbatoio, attenersi ai passaggi indicati di seguito:

- 01) Non scollegare il cavo di sicurezza.
- 02) Svitare il coperchio del serbatoio del liquido, come illustrato nella Fig. 08.
- 03) Estrarre il serbatoio del liquido, come mostrato nella Fig. 09.

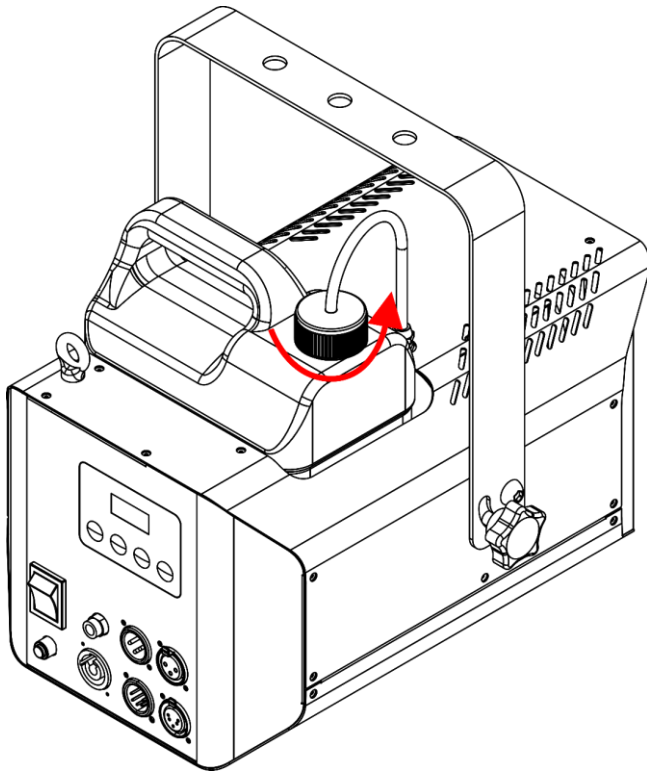


Fig. 08

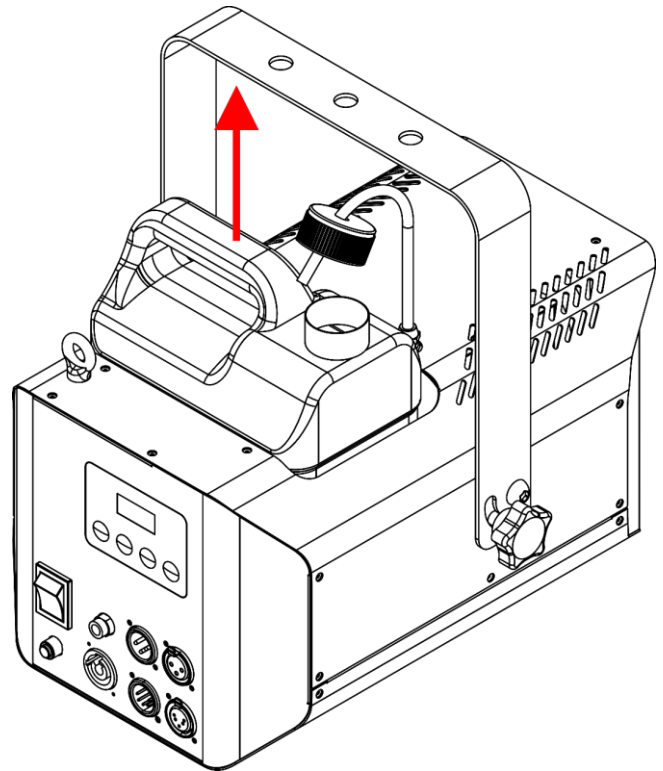


Fig. 09

- 04) Posizionare il serbatoio del liquido su una superficie piana vicino al dispositivo, come mostrato nella Fig. 10.
- 05) Utilizzare un imbuto per versare il liquido per nebbia nel serbatoio, come mostrato nella Fig. 11.

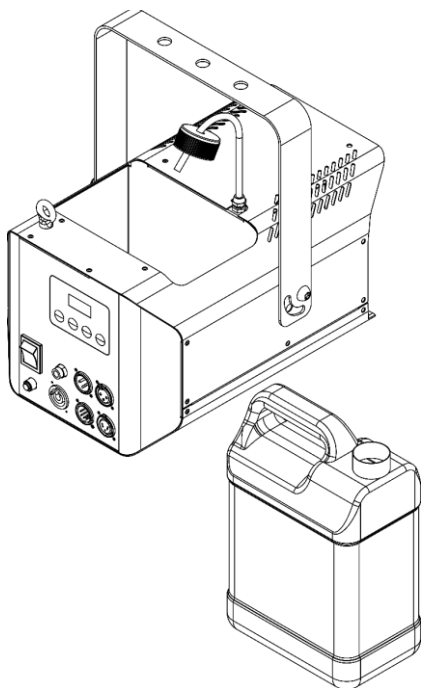


Fig. 10

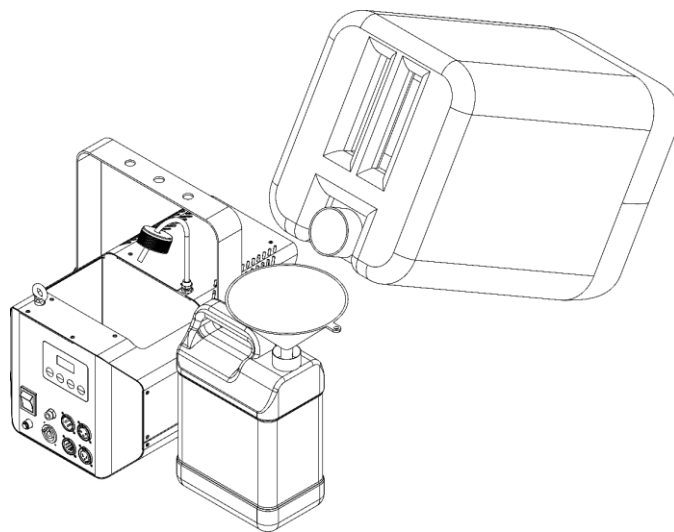


Fig. 11

- 06) Riempire il contenitore del liquido con il liquido per nebbia raccomandato (Max. Capacità del serbatoio del liquido 3 L). Assicurarsi di non riempire troppo.
- 07) Rimettere il serbatoio del liquido nel dispositivo, come mostrato nella Fig. 12.
- 08) Riavvitare il coperchio sul serbatoio del liquido, come mostrato nella Fig. 13.
- 09) Attendere che il dispositivo si riscaldi. L'operazione richiederà un massimo di 3 minuti.

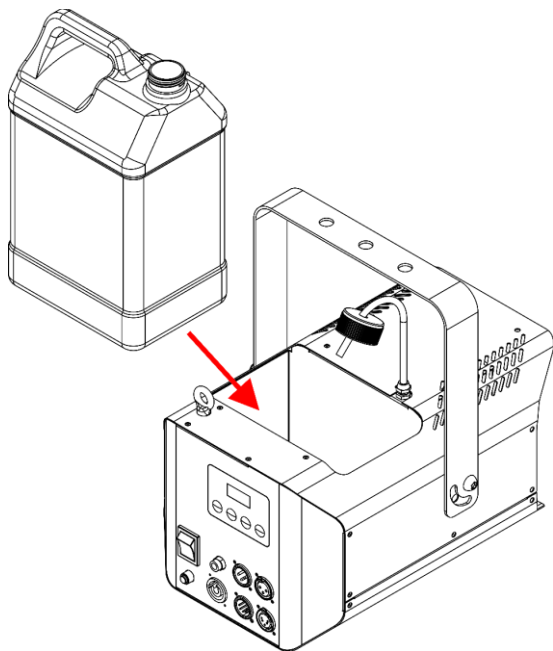


Fig. 12

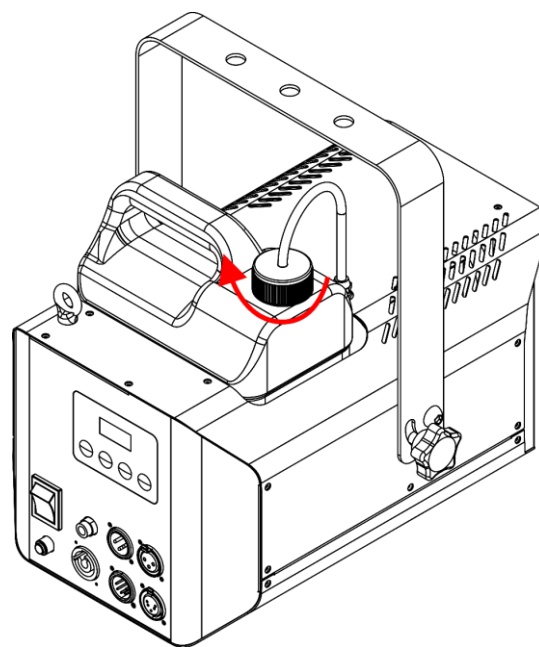


Fig. 13

Note:

- Non lasciare che il liquido per nebbia si contami. Rimettere sempre i tappi sul contenitore del liquido per nebbia e sul serbatoio del liquido della macchina nebulizzatrice subito dopo il riempimento.

6.4. Svuotare il serbatoio dopo il funzionamento

Per svuotare il serbatoio, attenersi ai passaggi indicati di seguito:

- 01) Non scollegare il cavo di sicurezza.
- 02) Svitare il coperchio del serbatoio del liquido, come mostrato nella Fig. 14.
- 03) Estrarre il serbatoio del liquido, come mostrato nella Fig. 15.

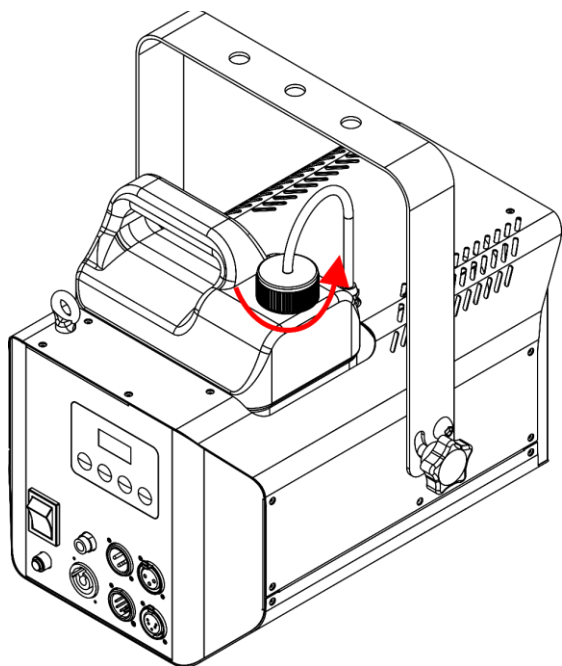


Fig. 14

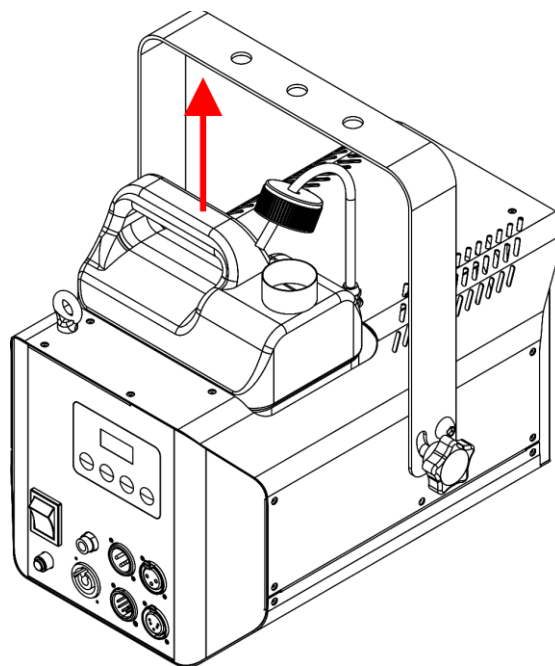


Fig. 15

- 04) Posizionare il serbatoio del liquido su un piano di servizio vicino al dispositivo, come mostrato nella Fig. 16.
- 05) Utilizzare un imbuto per versare il liquido per nebbia dal serbatoio nella tanica originale del liquido per nebbia, come mostrato nella Fig. 17.

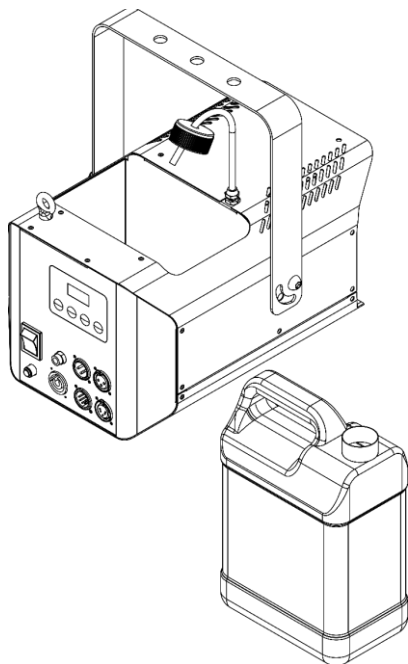


Fig. 16

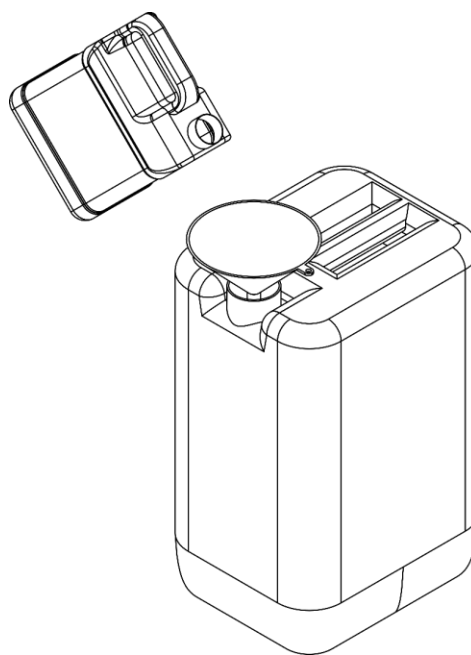


Fig. 17

- 06) Riempire la tanica con l'esatto liquido per nebbia. Non mischiare diversi tipi di liquido per nebbia. Assicurarsi di non riempire troppo.

- 07) Rimettere il serbatoio del liquido nel dispositivo, come mostrato nella Fig. 18.
- 08) Riavvitare il coperchio del serbatoio del liquido, come mostrato nella Fig. 19.

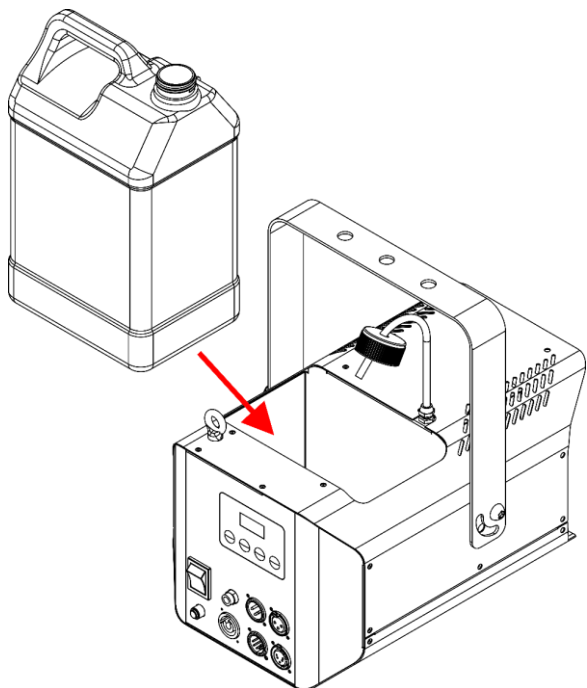


Fig. 18

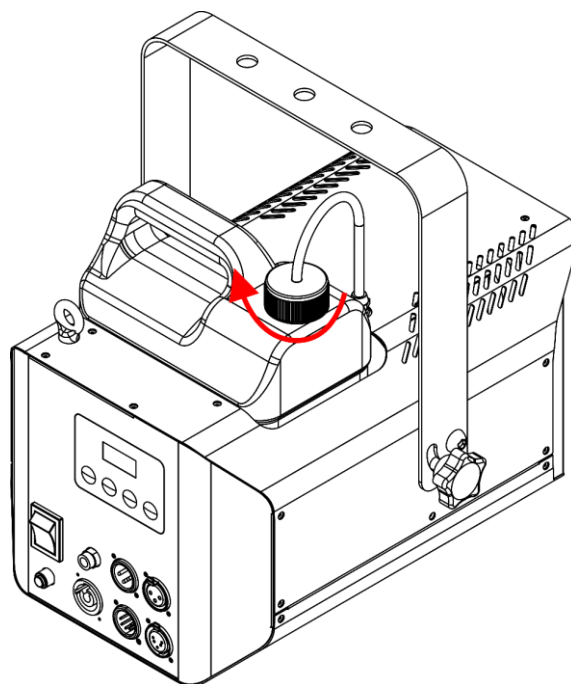


Fig. 19

Note:

Non lasciare che il liquido per nebbia si contamini. Rimettere sempre i tappi sul contenitore del liquido per nebbia e sul serbatoio del liquido della macchina nebulizzatrice subito dopo il riempimento.

6.5. Riavviare il dispositivo dopo l'esaurimento del serbatoio

Quando il serbatoio è completamente vuoto, la pompa si ferma automaticamente per evitare di danneggiare la pompa. Il display lampeggerà e mostrerà:

**NO
FLUID**

- 01) Se si riempie il serbatoio e si prova a far funzionare il dispositivo, il display continua a visualizzare questo messaggio di avvertimento.
- 02) Assicurarsi di riempire l'intero serbatoio, lasciare che il dispositivo si riscaldi e poi avviare manualmente la nebulizzazione.
Ci vorranno alcuni secondi prima che le linee completamente svuotate si riempiano di liquido nebulizzato.

6.6. Modalità di controllo

Il nebulizzatore Stellar F-1000 supporta le seguenti modalità di controllo:

- Manuale (intensità/volume della nebbia, durata, intervallo/timer)
- Manuale tramite telecomando
- 1 canale DMX

Per maggiori informazioni su come collegare i dispositivi, consultare la sezione **5. Configurazione** alle pagine 17-19.

6.7. Funzionamento manuale

Per configurare il dispositivo, attenersi ai passaggi indicati di seguito:

- 01) Riempire il serbatoio (capacità del serbatoio 3 L). Vedere **6.3. Riempire il serbatoio** alle pagine 21-22 per maggiori informazioni.
- 02) Collegare il cavo di alimentazione prima di alimentare il dispositivo. Vedere **4.5. Collegamento all'alimentazione** a pagina 16 per maggiori informazioni.
- 03) Posizionare l'**interruttore ON/OFF (09)** su ON.
- 04) Attendere che il dispositivo si riscaldi. L'operazione richiederà un massimo di 3 minuti. Quando il dispositivo non è riscaldato al 100% non è possibile visualizzare il menu o modificare le impostazioni.

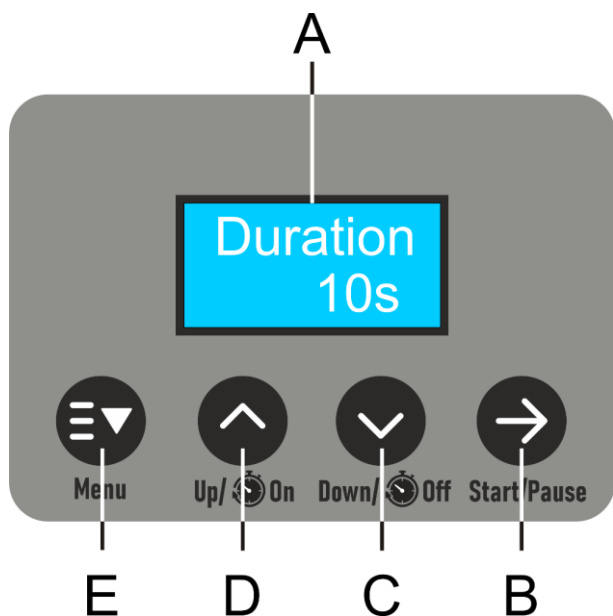
Per far funzionare il dispositivo manualmente come dispositivo standalone:

- Regolare il volume di uscita nel menu Vol di uscita Vedere **6.7.4.2. Volume di uscita** a pagina 27 per maggiori informazioni.
- Regolare il volume dell'intervallo nel menu Intervallo. Vedere **6.7.4.3. Intervallo** a pagina 27 per maggiori informazioni.
- Regolare il volume della Durata nel menu Durata. Vedere **6.7.4.4. Durata** a pagina 27 per maggiori informazioni.

Note:

- Non è possibile nebulizzare costantemente al 100% fino a quando il serbatoio è vuoto. Per avere una nebbia costante, è necessario regolare il volume di uscita al 40%. Solo allora il dispositivo continuerà a nebulizzare fino a quando il serbatoio non sarà completamente vuoto.
- Il funzionamento manuale con il pannello di controllo del dispositivo ha sempre la priorità sul telecomando.

6.7.1. Pannello di controllo (dispositivo)



- A) Display LCD
- B) Pulsante Avvio/Pausa
- C) Pulsante Giù / Timer Off
- D) Pulsante Su / Timer On
- E) Pulsante Menu

Fig. 20

- Usare i pulsanti **AVVIO / PAUSA** per avviare/mettere in pausa l'operazione di nebbia.
- Usare i pulsanti **SU / TIMER ON** e **GIÙ / TIMER OFF** per aumentare/diminuire i valori numerici.
- Usare il pulsante **MENU** per navigare tra i menu.

6.7.2. Avvio

All'avvio, il display mostra la versione attuale del software.

Version
1.1

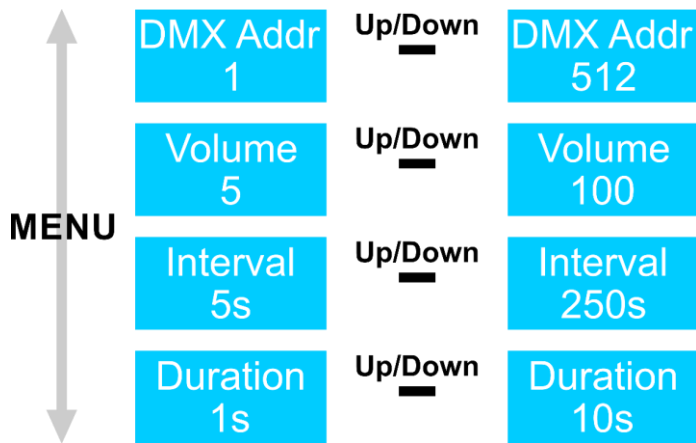
Prima di poter visualizzare il menu principale o modificare le impostazioni, è necessario aspettare che il dispositivo si riscaldi completamente. Il display visualizza:

Heating
>>>>>>>

Quando il dispositivo è completamente riscaldato, il display visualizza:

Ready

6.7.3. Panoramica del menu



Note:

- Il funzionamento manuale con il pannello di controllo del dispositivo ha sempre la priorità sul telecomando.

6.7.4. Opzioni del menu principale

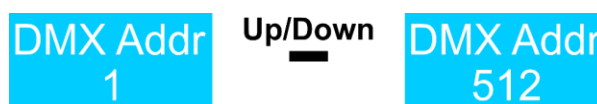
Il menu principale presenta le seguenti opzioni:



Premere il pulsante **MENU** per navigare nel menu principale.

6.7.4.1. Indirizzo DMX

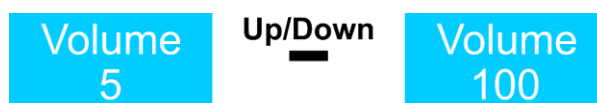
In questo menu è possibile impostare l'indirizzo DMX.



Premere i pulsanti **SU/GIÙ** per impostare l'indirizzo DMX desiderato. L'intervallo di regolazione è 001-512.

6.7.4.2. Volume di uscita

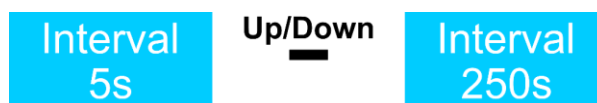
In questo menu è possibile impostare manualmente il volume di uscita.



Premere i pulsanti **SU/GIÙ** per impostare il volume di uscita desiderato. L'intervallo di regolazione va dal 5 al 100%.

6.7.4.3. Intervallo

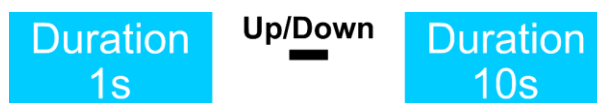
In questo menu è possibile impostare l'intervallo di nebbia.



Premere i pulsanti **SU/GIÙ** per impostare l'intervallo desiderato. L'intervallo di regolazione è compreso tra 5 e 250 secondi.

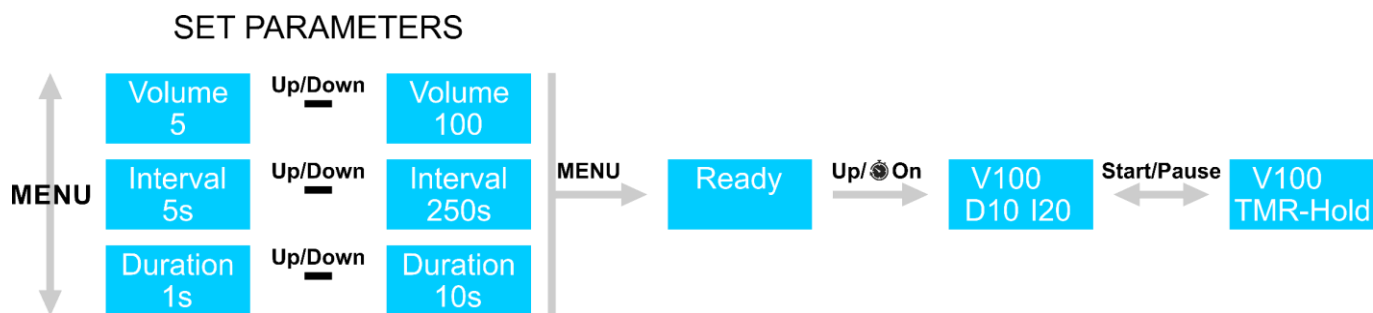
6.7.4.4. Durata

In questo menu è possibile impostare la durata dell'uscita della nebbia.



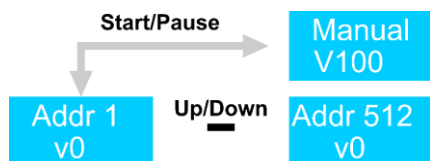
Premere i pulsanti **SU/GIÙ** per impostare la durata desiderata dell'uscita della nebbia. L'intervallo di regolazione è di 1-10 secondi.

6.7.5. Modalità Timer



- 01) Impostare il volume di uscita della nebbia. Vedere **6.7.4.2. Volume di uscita** a pagina 27 per maggiori informazioni.
- 02) Impostare l'intervallo di tempo tra le uscite di nebbia separate. Vedere **6.7.4.3. Intervallo** a pagina 27 per maggiori informazioni.
- 03) Impostare la durata dell'uscita della nebbia. Vedere **6.7.4.4. Durata** a pagina 27 per maggiori informazioni.
- 04) Premere il tasto **MENU** finché non viene visualizzato il display: **Pronto**.
- 05) Premere il pulsante **SU / TIMER ON** per attivare la funzione timer. Il dispositivo inizia a nebulizzare con i parametri impostati nei punti **6.7.4.2**, **6.7.4.3** e **6.7.4.4**.
- 06) Quando si premono i pulsanti **AVVIO / PAUSA** durante la funzione timer, il display visualizza TMR-Hold e il dispositivo avvia il processo di nebulizzazione manuale al 100%.
- 07) Per disattivare la funzione TMR-Hold, premere il tasto **AVVIO / PAUSA** e poi premere il pulsante **GIÙ / TIMER OFF**.
- 08) Per disattivare la funzione timer, premere il pulsante **GIÙ / TIMER OFF**.

6.7.6. Modalità di controllo DMX



- 01) Quando si collega un cavo DMX all'ingresso del dispositivo, il display visualizza: Addr 1 v0.
- 02) Premere i pulsanti **SU / TIMER ON** e **GIÙ / TIMER OFF** per selezionare l'indirizzo iniziale DMX del dispositivo. L'intervallo di selezione è 001-512. Vedere **6.7.4.1. Indirizzo DMX** a pagina 27 e **5.3.4. Indirizzamento DMX** a pagina 19 per maggiori informazioni.
- 03) Quando si tiene premuto il pulsante **AVVIO / PAUSA** durante la modalità di controllo DMX, il dispositivo nebulizzerà al 100%.
- 04) Quando si rilascia il pulsante **AVVIO / PAUSA** il dispositivo smetterà immediatamente di nebulizzare.

6.7.7. Modalità manuale



- 01) Impostare il volume di uscita della nebbia. Vedere **6.7.4.2. Volume di uscita** a pagina 27 per maggiori informazioni.
- 02) Premere il tasto **MENU** finché non viene visualizzato il display: **Pronto**.
- 03) Quando si preme il pulsante **AVVIO / PAUSA** durante la modalità di controllo DMX, il dispositivo nebulizzerà al 100%.
- 04) Per disattivare la modalità manuale, premere il pulsante **AVVIO / PAUSA**. Il dispositivo smetterà immediatamente di nebulizzare.

6.8. Funzionamento DMX

Per configurare il dispositivo, attenersi ai passaggi indicati di seguito:

- 01) Riempire il serbatoio (capacità del serbatoio 3 L). Vedere **6.3. Riempire il serbatoio** alle pagine 21-22 per maggiori informazioni.
- 02) Collegare i cavi DMX prima di alimentare il dispositivo. Vedere **5.3. Collegamento DMX** a pagina 17 per maggiori informazioni.
- 03) Collegare il cavo di alimentazione prima di alimentare il dispositivo. Vedere **4.5. Collegamento all'alimentazione** a pagina 16 per maggiori informazioni.
- 04) Posizionare l'**interruttore ON/OFF (09)** su ON.
- 05) Attendere che il dispositivo si riscaldi. L'operazione richiederà un massimo di 3 minuti. Quando il dispositivo non è riscaldato al 100% non è possibile visualizzare il menu o modificare le impostazioni.
- 06) Impostare l'indirizzo iniziale DMX del dispositivo nel menu Indirizzo. Vedere **6.7.4.1. Indirizzo DMX** a pagina 27 e **5.3.4. Indirizzamento DMX** a pagina 19 per maggiori informazioni.

Note:

- Non è possibile nebulizzare costantemente al 100% fino a quando il serbatoio è vuoto. Per avere una nebbia costante, è necessario regolare il volume di uscita al 40%. Solo allora il dispositivo continuerà a nebulizzare fino a quando il serbatoio non sarà completamente vuoto.
- Il funzionamento manuale con il pannello di controllo del dispositivo ha sempre la priorità sul telecomando.

6.8.1. Canali DMX

1 CH	Funzione	Valore	Impostazione
1	Uscita	000-004	Nessuna funzione
		005-255	Uscita nebbia 5-100%

7. Risoluzione dei problemi

Questa guida alla risoluzione dei problemi contiene soluzioni a problemi che possono essere risolti da una persona comune. Il dispositivo non contiene parti riparabili dall'utente.

Le modifiche non autorizzate al dispositivo renderanno nulla la garanzia. Tali modifiche possono causare lesioni e danni materiali.

Affidare la manutenzione a personale specializzato o qualificato. Contattare il proprio rivenditore Highlite International nel caso in cui la soluzione non sia descritta nella tabella.

Problema	Probabili cause	Soluzione
Il dispositivo non funziona affatto	Il dispositivo non è alimentato	<ul style="list-style-type: none"> Controllare che l'alimentazione sia accesa e che i cavi siano collegati
	L'interruttore automatico	<ul style="list-style-type: none"> Premere di nuovo l'interruttore per avviare il dispositivo
Il dispositivo non risponde al controllo DMX	Il controller non è collegato	<ul style="list-style-type: none"> Collegare il controller
	Il segnale è invertito. L'USCITA DMX a 3 pin/5 pin del controller non corrisponde all'INGRESSO DMX del dispositivo	<ul style="list-style-type: none"> Installare un cavo a inversione di fase tra il controller e il dispositivo
	Il controller è difettoso	<ul style="list-style-type: none"> Provare a utilizzare un altro controller
Il dispositivo risponde in modo irregolare al controllo DMX	Cattiva connessione al data link	<ul style="list-style-type: none"> Esaminare i collegamenti e i cavi. Correggere i collegamenti difettosi. Riparare o sostituire i cavi danneggiati
	Il data link non termina con una spina di terminazione da 120 Ω	<ul style="list-style-type: none"> Inserire una spina di terminazione nel connettore DMX OUT dell'ultimo dispositivo del collegamento
	Indirizzamento errato	<ul style="list-style-type: none"> Controllare le impostazioni dell'indirizzo e correggerle, se necessario
	Nel caso di una configurazione con più dispositivi, uno di essi è difettoso e disturba la trasmissione dei dati sul link	<ul style="list-style-type: none"> Per individuare il dispositivo difettoso, bypassare un dispositivo alla volta fino a quando non viene ripristinato il normale funzionamento
Nessuna uscita di nebbia	Il dispositivo è troppo caldo	<ul style="list-style-type: none"> Lasciare che il dispositivo si raffreddi. Assicurarsi che le prese d'aria non siano bloccate.
	Il dispositivo è danneggiato	<ul style="list-style-type: none"> Scollegare il dispositivo e contattare il rivenditore Highlite International
	Le impostazioni dell'alimentatore non corrispondono alla tensione e alla frequenza AC locale	<ul style="list-style-type: none"> Disconnettere il dispositivo. Controllare le impostazioni e correggerle, se necessario
	I tubi del liquido o l' ugello di uscita della nebbia (03) sono intasati.	<ul style="list-style-type: none"> Pulire i tubi del liquido. Vedere 8.2.1. Istruzioni di base per la pulizia e 8.2.2. Pulizia dei tubi del liquido alle pagine 31-32
	Liquido per nebbia incompatibile	<ul style="list-style-type: none"> Usare il liquido per nebbia raccomandato. Vedere 6.2. Liquido nebbia consigliato a pagina 20
L'ugello di uscita della nebbia sta schizzando	Liquido per nebbia incompatibile	<ul style="list-style-type: none"> Usare il liquido per nebbia raccomandato. Vedere 6.2. Liquido nebbia consigliato a pagina 20
Il dispositivo non funziona correttamente. (Messaggio di errore: NESSUN LIQUIDO)	Il serbatoio è vuoto	<ul style="list-style-type: none"> Riempire il serbatoio. Vedere 6.3. Riempimento del serbatoio alle pagine 21-22
	I tubi del liquido sono vuoti	<ul style="list-style-type: none"> Riavviare il dispositivo. Vedere 6.5. Riavviare il dispositivo dopo l'esaurimento del serbatoio a pagina 24

8. Manutenzione

8.1. Istruzioni di sicurezza per la manutenzione



PERICOLO
Scossa elettrica causata da una tensione pericolosa all'interno

Scollegare l'alimentazione prima di effettuare interventi di manutenzione o pulizia.



AVVERTIMENTO
Rischio di ustioni a causa della superficie calda

Lasciare raffreddare il dispositivo per almeno 15 minuti prima di effettuare interventi di manutenzione o pulizia.

8.2. Manutenzione preventiva



Attenzione
Prima di ogni utilizzo, esaminare visivamente il dispositivo per individuare eventuali difetti.

Assicurarsi che:

- Tutte le viti utilizzate per l'installazione del dispositivo o di parti del dispositivo sono ben fissate e non sono corrose.
- I dispositivi di sicurezza non sono danneggiati.
- Non ci sono deformazioni su alloggiamenti, fissaggi e punti di installazione.
- I cavi di alimentazione non siano danneggiati e non mostrino alcun affaticamento del materiale.

8.2.1. Istruzioni di base per la pulizia

Il dispositivo deve essere pulito periodicamente dalla polvere accumulata e dai residui di liquido nebulizzato.

Per pulire il dispositivo, attenersi ai passaggi indicati di seguito:

- 01) Scollegare il dispositivo dall'alimentazione elettrica.
- 02) Lasciare raffreddare il dispositivo per almeno 1 ora.
- 03) Rimuovere la polvere raccolta sulla superficie esterna con aria compressa asciutta e una spazzola morbida.
- 04) Pulire i residui di liquido nebulizzato dall'**ugello di uscita della nebbia (03)** con un panno umido. Usare solo un panno morbido, pulito e privo di pelucchi.
- 05) Pulire la DMX e le altre connessioni con un panno umido.



Attenzione

- Non immergere il dispositivo in liquidi.
- Non utilizzare alcol o solventi.
- Assicurarsi che i collegamenti siano completamente asciutti prima di collegare il dispositivo all'alimentazione e ad altri dispositivi.

8.2.2. Pulizia dei tubi del liquido

Il dispositivo deve essere pulito periodicamente dai residui di liquido nebulizzato. Dopo ogni 40 ore di funzionamento continuo, si consiglia di far passare nel sistema una soluzione detergente composta all'80% da acqua distillata e al 20% da aceto bianco.

Per pulire il dispositivo, attenersi ai passaggi indicati di seguito:

- 01) Scollegare il dispositivo dall'alimentazione elettrica.
- 02) Lasciare raffreddare il dispositivo per almeno 1 ora.
- 03) Pulire i detriti con l'aceto e uno scovolino, assicurandosi che l'**ugello di uscita della nebbia (03)** sia libero da intasamenti.
- 04) Rimuovere tutto il liquido per nebbia dal serbatoio. Vedere **6.4. Svuotare il serbatoio dopo il funzionamento** alle pagine 23-24 per maggiori informazioni.
- 05) Aggiungere una soluzione detergente al serbatoio.
- 06) Collegare il cavo di alimentazione prima di alimentare il dispositivo. Vedere **4.5. Collegamento all'alimentazione** a pagina 16 per maggiori informazioni.
- 07) Assicurarsi di far funzionare il dispositivo finché il serbatoio è vuoto.
- 08) Assicurarsi di utilizzare il dispositivo in spazi con un buon flusso d'aria.
- 09) Ripetere per 2-4 volte.
- 10) Riempire con il liquido per nebbia.

8.3. Manutenzione correttiva

Il dispositivo non contiene parti riparabili dall'utente. Non aprire il dispositivo e non modificarlo.

Affidare le riparazioni e gli interventi di assistenza a personale specializzato o qualificato. Contattare il proprio rivenditore Highlite International per maggiori informazioni.

9. Disinstallazione, trasporto e conservazione

9.1. Istruzioni per la disinstallazione



AVVERTIMENTO

Una disinstallazione non corretta può causare gravi lesioni e danni alle cose.

- Lasciare raffreddare il dispositivo prima di smontarlo.
- Scollegare l'alimentazione prima di disinstallarlo.
- Durante la disinstallazione e la rimozione del dispositivo, osservare sempre le norme nazionali e specifiche del sito.
- Indossare i dispositivi di protezione personale in conformità alle normative nazionali e specifiche del sito.

9.2. Istruzioni per il trasporto

- Assicurarsi che il serbatoio del liquido sia vuoto prima del trasporto.
- Se possibile, usare l'imballaggio originale per trasportare il dispositivo.
- Rispettare sempre le istruzioni per la manipolazione stampate sulla scatola esterna, ad esempio: "Maneggiare con cura", "Questo lato in alto", "Fragile".

9.3. Conservazione

- Assicurarsi che il serbatoio del liquido sia vuoto prima di riporre il dispositivo. Vedere **6.4. Svotare il serbatoio dopo il funzionamento** a pagina 23-24 per maggiori informazioni.
- Pulire il dispositivo prima di conservarlo. Seguire le istruzioni per la pulizia riportate nel capitolo **8.2.1. Istruzioni di base per la pulizia** a pagina 31 e **8.2.2. Pulizia dei tubi del liquido** a pagina 32.
- Conservare il dispositivo nell'imballaggio originale, se possibile.

10. Smaltimento

Smaltimento corretto di questo prodotto



Rifiuti di apparecchiature elettriche ed elettroniche

Questo simbolo sul prodotto, sull'imballaggio o sui documenti indica che il prodotto non deve essere trattato come rifiuto domestico. Smaltire questo prodotto consegnandolo al rispettivo centro di raccolta per il riciclaggio delle apparecchiature elettriche ed elettroniche. Questo per evitare danni all'ambiente o lesioni personali dovute allo smaltimento incontrollato dei rifiuti. Per informazioni più dettagliate sul riciclaggio di questo prodotto, contattare le autorità locali o il rivenditore autorizzato.

11. Approvazione



Controllare la pagina del prodotto sul sito web di Highlite International (www.highlite.com) per una dichiarazione di conformità disponibile.



©2023 Showtec