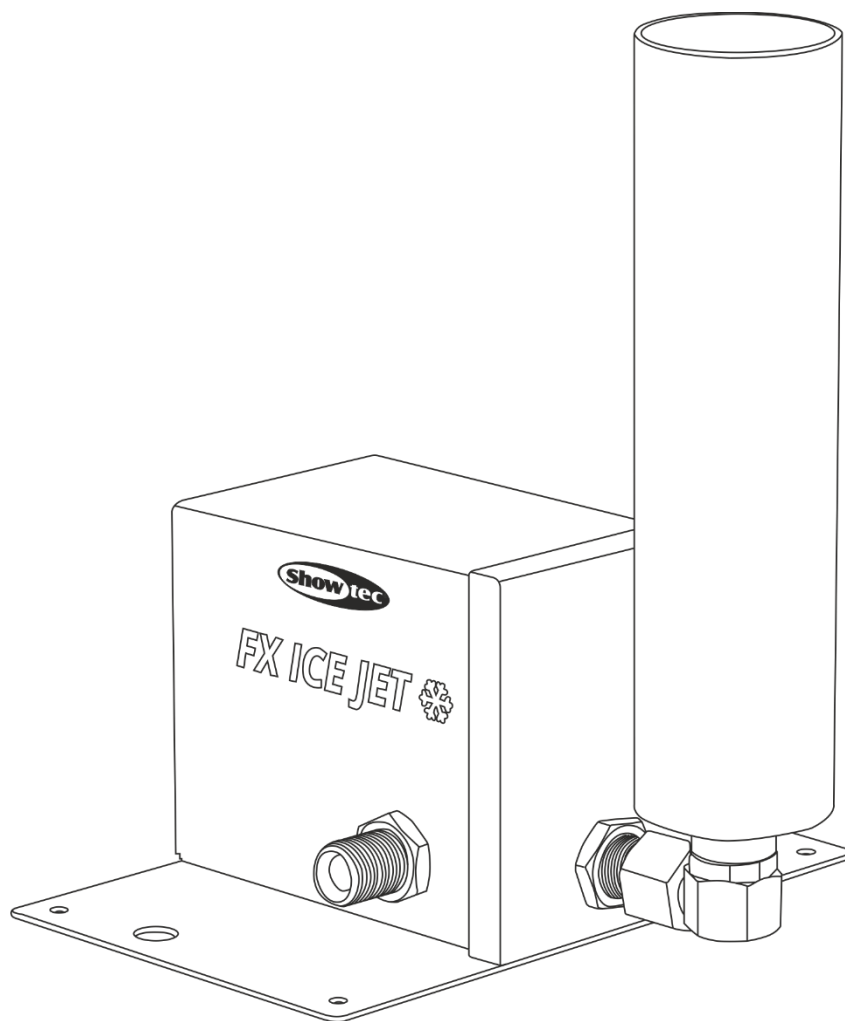




MANUAL



ESPAÑOL

FX Ice Jet MKII

V1

Código de pedido: 61002

Índice

Advertencia	2
Instrucciones para el desembalaje	2
Instrucciones de seguridad	2
Normas para el funcionamiento	5
<i>Rigging</i>	5
Conexión al suministro eléctrico	6
Procedimiento de devolución	7
Reclamaciones	7
Descripción del dispositivo	8
Descripción general	8
Accesorios opcionales	9
Instalación	10
Preparación y funcionamiento	13
Uso	13
Apagado	14
Declaración de conformidad	15
Mantenimiento	16
Detección y solución de problemas	16
Se ha producido una fuga en la unidad FX Ice Jet	16
Solo se ve una pequeña columna de humo cuando la unidad FX Ice Jet emite el gas CO ₂	16
No se ve la columna humo blanca cuando la unidad FX Ice Jet emite el gas CO ₂	16
Si la sección de resolución de problemas no le ofrece la solución	16
Especificaciones del producto	17
Medidas	18

Advertencia



¡AVISO! ¡LEA ESTE MANUAL!

¡No trate de operar este dispositivo si no posee conocimientos profesionales!
¡Este dispositivo puede provocar posibles lesiones y daños graves!



¡AVISO!

¡Mantenga este manual junto con la unidad FX Ice Jet!
¡Consulte este manual siempre que tenga alguna duda!

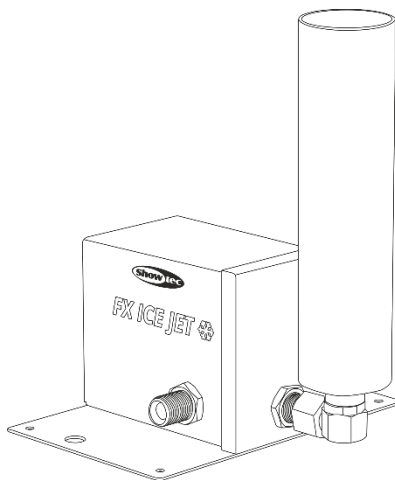


Instrucciones para el desembalaje

Inmediatamente después de haber recibido este producto, abra con cuidado la caja y compruebe el contenido para asegurarse de que todos los componentes estén presentes y que se hayan recibido en buenas condiciones. Notifique al distribuidor inmediatamente y conserve los materiales de embalaje para inspección si cualquiera de las piezas parece dañada por el transporte o si la propia caja muestra signos de manipulación incorrecta. Guarde la caja y todos los materiales del embalaje. En el caso de que un dispositivo haya de ser devuelto a fábrica es importante que esto se haga con la caja y el embalaje original de fábrica.

Su envío incluye:

- Showtec FX Ice Jet con cable Neutrik de alimentación de CA (1,5 m)
- Manual del usuario



¡AVISO!

Mantenga este dispositivo alejado de la lluvia y la humedad.
Desconecte el cable de alimentación de CA antes de abrir la carcasa.



Instrucciones de seguridad

Todas las personas que tomen parte en la instalación, funcionamiento y mantenimiento de este dispositivo han de:

- estar **autorizados**
- seguir las instrucciones de este manual
- **insistimos** también en que **todos los nuevos usuarios** (operadores, instaladores, trabajadores de mantenimiento y limpiadores) reciban un curso de formación durante el cual se familiaricen **completamente** con este manual de usuario.



**¡AVISO! Tenga cuidado con sus operaciones.
Con un voltaje peligroso usted puede recibir
una descarga eléctrica dañina al tocar los cables.**



Antes de poner el dispositivo en marcha por primera vez, asegúrese de que no se aprecia ningún daño causado por el transporte. Si hubiera alguno, consulte con su distribuidor y no utilice el dispositivo.

Para mantener el equipo en una condición perfecta y asegurarse de que el funcionamiento sea seguro, es absolutamente necesario que el usuario siga las instrucciones de seguridad y las notas de advertencia que aparecen en este manual.

Tenga en cuenta que el daño causado por modificaciones manuales del dispositivo no está cubierto por la garantía.

Este dispositivo no contiene piezas que el usuario pueda reparar. Encargue las reparaciones únicamente a técnicos cualificados.

IMPORTANTE:

El fabricante no aceptará responsabilidad por cualquier daño resultante provocado por el incumplimiento de las instrucciones indicadas en este manual o cualquier modificación del dispositivo llevada a cabo sin autorización.

- No deje que el cable de alimentación haga contacto con otros cables. Manipule el cable de alimentación y todas las conexiones del suministro eléctrico con especial precaución.
- No retire las etiquetas de advertencia o informativas de la unidad y asegúrese con regularidad de que continúan estando claramente visibles y legibles.
- No coloque ningún tipo de tela encima del tubo del cañón.
- No cubra el contacto de la toma a tierra.
- No utilice el dispositivo durante el transcurso de una tormenta y desenchúfelo inmediatamente.
- No mire directamente al tubo del cañón.
- No deje cables desordenados tirados por el suelo.
- No realice sustituciones de componentes usted mismo.
- No abra el dispositivo ni lo modifique.
- No inserte ningún objeto en las rejillas de ventilación.
- No exponga el dispositivo a fuentes de vibración.
- No inserte ningún objeto en el tubo del cañón.
- No encienda y apague este dispositivo en intervalos cortos de tiempo, ya que esto podría reducir su vida útil.
- No toque la carcasa del dispositivo con las manos descubiertas durante su funcionamiento.
- No extraiga ni desactive los dispositivos de seguridad.
- No sacuda el dispositivo. Evite el uso de la fuerza bruta durante la instalación o el funcionamiento del dispositivo.
- Utilice el dispositivo ÚNICAMENTE si NO HAY NINGUNA persona, animal u otros objetos en la dirección de salida dentro del rango de alcance del disparo. La dirección de disparo es la dirección a la que apunta el tubo de la unidad FX Ice Jet. La distancia de emisión depende de la humedad de aire. Cuanto mayor sea el nivel de humedad, mayor será la distancia de disparo.
- Utilice este dispositivo en interiores únicamente, evite el contacto con agua u otros líquidos.
- No utilice este dispositivo hasta haber comprobado que la carcasa está cerrada correctamente y que todos los tornillos están apretados.
- Utilice la unidad FX Ice Jet únicamente de la forma en la que se indica en las instrucciones de este manual.
- No utilice este dispositivo hasta que se haya familiarizado con sus funciones.
- Evite las llamas y no coloque el dispositivo cerca de líquidos o gases inflamables.
- Durante el funcionamiento mantenga siempre la carcasa cerrada.
- Deje siempre un espacio abierto de al menos 50°cm alrededor de la unidad para la ventilación.
- Desconecte siempre el cable de alimentación de CA del suministro eléctrico cuando el dispositivo no esté en uso o antes de limpiarlo. Sujete el cable de alimentación únicamente por el conector. No desenchufe el conector tirando del cable de alimentación.

- No exponga el dispositivo a calor, humedad o polvo extremos.
- Asegúrese de que el voltaje disponible no es superior al indicado en el panel trasero.
- Asegúrese de que todos los dispositivos de seguridad necesarios se encuentran en buen estado y funcionan correctamente.
- Asegúrese de no comprimir ni dañar el cable de alimentación. Revise regularmente el dispositivo y el cable de alimentación de CA.
- Si el texto y/o los iconos se han quitado, dañado o son ilegibles la unidad FX Ice Jet debe ser sustituida.
- Si el tubo de cañón presenta daños visibles, es necesario reemplazarlo para que el funcionamiento no se vea afectado.
- Si el dispositivo se cayera o recibiera un golpe, desconecte el suministro de energía inmediatamente. Haga inspeccionarlo por un técnico cualificado para comprobar si es seguro antes de volverlo a utilizar.
- Si el dispositivo se ha expuesto a una fluctuación drástica de temperatura (p. ej. tras el transporte), no lo encienda inmediatamente. Puede que la condensación de agua resultante dañe su dispositivo. Mantenga el dispositivo apagado hasta que haya alcanzado la temperatura ambiente.
- Si su dispositivo Showtec no funciona correctamente, deje de utilizarlo inmediatamente. Embale la unidad de forma segura (preferiblemente en el material de embalaje original) y devuélvala a su distribuidor de Showtec para su reparación.
- Solo debe ser utilizado por personas adultas. Este dispositivo debe estar instalado fuera del alcance de los niños y personas no autorizadas. No deje la unidad desatendida durante su funcionamiento.
- No trate de derivar el contactor termostático ni los fusibles.
- Utilice fusibles del mismo tipo y clasificación como recambio.
- Proporcione iluminación suficiente en el entorno de la unidad.
- El usuario es el responsable de colocar y utilizar la unidad FX Ice Jet correctamente. El fabricante no asume responsabilidad por situaciones peligrosas, accidentes o daños causados por:
 - Utilizar o instalar incorrectamente este dispositivo.
 - Ignorar las advertencias o instrucciones que se indican en este manual.
 - Utilizar la unidad FX Ice Jet para propósitos o en condiciones diferentes a las que se especifican en este manual.
 - Realización de modificaciones en la unidad FX Ice Jet. Esto incluye el uso de componentes que no sean los originales.
 - Realizar un mantenimiento inadecuado.
 - Extraer sin autorización las cubiertas y/o las guardas de seguridad.
 - Utilizar la unidad FX Ice Jet de forma incorrecta.
- Este dispositivo pertenece a la clase I de protección, por consiguiente, es esencial conectar el conductor amarillo/verde a la toma de tierra.
- Las reparaciones, el mantenimiento y las conexiones eléctricas solo las debe llevar a cabo un técnico cualificado.
- GARANTÍA: hasta un año después de la fecha de compra.



¡AVISO! ¡PROTEJA SUS MANOS!
¡El tubo del cañón puede alcanzar temperaturas muy bajas!
¡No trate de operar este dispositivo sin guantes de protección contra el frío!
¡Este dispositivo puede provocar posibles lesiones por congelación!!



¡AVISO!
¡No realice las reparaciones usted mismo!
¡Si tiene cualquier duda, póngase siempre en contacto con service@highlite.com!



Normas para el funcionamiento

- Este dispositivo no está diseñado para funcionar de forma permanente. La realización de pausas regulares en el funcionamiento garantizará que pueda disfrutar de su dispositivo durante mucho tiempo sin defectos.
- No se debe nunca superar la temperatura ambiente máxima $t_a = 30^\circ \text{C}$.
- No exponga este dispositivo a un grado de humedad relativa superior al 75 %.
- No exponga el dispositivo a fuentes de vibración.
- Opere el dispositivo a una temperatura razonablemente estable entre 0 y 30°C .
- Si este dispositivo se opera de una forma diferente a la descrita en este manual, puede que el producto sufra daños y la garantía quedará anulada.
- Si se realizan alteraciones o reparaciones no autorizadas en este dispositivo, la garantía quedará anulada.
- Realizar operaciones diferentes a las que se describen en este manual puede conllevar riesgos, como lesiones por congelación, cortocircuitos, quemaduras, descargas eléctricas, fallos, etc.

Rigging

Cumpla la normativa europea y nacional con relación al montaje e instalación en trusses y cualquier otra cuestión relativa a la seguridad.

No trate de realizar la instalación usted mismo.

Encargue la instalación a un distribuidor autorizado.

Procedimiento:

- Si la unidad FX Ice Jet se va a colocar cabeza abajo en el techo o en vigas altas, se deben utilizar sistemas de *truss* profesionales.
- Utilice una abrazadera para instalar la unidad FX Ice Jet con su soporte de montaje en el sistema de *truss*.
- La unidad FX Ice Jet nunca debe ser instalada de forma que oscile libremente por la sala.
- La instalación debe siempre estar sujeta con un anclaje de seguridad, p. ej. una red o un cable de seguridad apropiado.
- Cuando se vaya a montar, desmontar o reparar la unidad FX Ice Jet, asegúrese de que el área justo debajo del lugar de instalación esté cerrada al público y de que se haya prohibido el acceso a la misma.



Se da por supuesto que usted, sus empleados y cualquier persona que entre en contacto con la unidad FX Ice Jet están familiarizados con la forma en la que debe ser manipulada. Esto incluye el uso correcto y la realización de mantenimiento y reparaciones de la máquina FX Ice Jet según se describe en este manual del usuario. Los empleados deben estar familiarizados con el uso de este tipo de máquinas a través de la formación y/o la experiencia.



Una instalación incorrecta puede provocar daños personales y a la propiedad.



¡AVISO!

¡Use siempre este dispositivo conforme a las instrucciones del manual!

¡Si tiene cualquier duda, póngase siempre en contacto con service@highlite.nl!



Showtec no asume ninguna responsabilidad por situaciones de riesgo, accidentes y los daños que puedan provocar:

- El ignorar las advertencias o normativas indicadas en la unidad FX Ice Jet o en este manual.
- El uso del dispositivo para otros propósitos o bajo circunstancias diferentes a las que se indican en este documento.

- Realización de alteraciones en la unidad FX Ice Jet. Esto también incluye el uso de piezas de recambio que no sean las originales.
- Un mantenimiento deficiente.
- Extracción sin autorización de las tapas de seguridad y/o las medidas de protección.
- Una operación negligente de la máquina.


Showtec no es responsable de ninguna pérdida indirecta en caso de una avería de la máquina FX Ice Jet .

Este manual del usuario se ha elaborado con el mayor cuidado posible. Showtec no se considerará responsable de cualquier error que aparezca en esta publicación ni de las consecuencias derivadas del mismo.

Conexión al suministro eléctrico

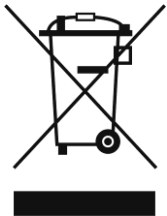
Conecte el dispositivo al suministro eléctrico a través del enchufe.

Tenga siempre cuidado de que el cable del color correcto sea conectado al lugar apropiado.

Internacional	Cable para la UE	Cable para el Reino Unido	Cable para los EE.UU.	Clavija
L	MARRÓN	ROJO	AMARILLO/COBRE	FASE
N (neutro)	AZUL	BLACK	PLATEADO	NEUTRO
	AMARILLO/VERDE	VERDE	VERDE	TOMA A TIERRA DE PROTECCIÓN

Asegúrese de que el dispositivo se encuentre siempre conectado correctamente a la toma de tierra.

Una instalación incorrecta puede provocar daños personales y a la propiedad.





Procedimiento de devolución



La mercancía que se vaya a devolver debe enviarse con portes pagados y en el embalaje original. No se expedirán etiquetas de devolución.

El paquete debe estar etiquetado claramente con un número de autorización de devolución (número RMA). Los productos devueltos que no incluyan un número RMA serán rechazados. Highlite no aceptará los artículos devueltos ni ninguna responsabilidad. Llame a Highlite en el 0031-455667723 o envíe un correo electrónico a aftersales@highlite.com y solicite un número RMA antes de proceder al envío del dispositivo. Esté preparado para facilitar el número del modelo, el número de serie y una breve descripción de la razón de la devolución. Asegúrese de embalar el dispositivo correctamente, ya que cualquier daño provocado por un embalaje inadecuado será responsabilidad del cliente. Highlite se reserva el derecho de utilizar su propia discreción para reparar o reemplazar el(los) producto(s). Como sugerencia, un embalaje de UPS adecuado o una caja doble son siempre los métodos más seguros de utilizar.

Nota: si se le ha proporcionado un número RMA, incluya la siguiente información en un papel dentro de la caja:

- 01) Su nombre
- 02) Su dirección
- 03) Su número de teléfono
- 04) Una breve descripción de la avería

Reclamaciones

El cliente tiene la obligación de comprobar los artículos enviados inmediatamente después de su recepción para detectar si falta algo y/o si se aprecia algún defecto y también se ha de llevar a cabo esta comprobación después de que le anunciemos que sus artículos están disponibles. Los daños ocurridos durante el transporte son responsabilidad de la empresa transportadora y por consiguiente deben ser notificados al transportista en el momento de recepción de la mercancía.

Es responsabilidad del cliente la notificación y el envío de la reclamación a la empresa transportadora en el caso de que el dispositivo haya recibido daños durante el transporte. Se nos debe notificar de los daños ocurridos durante el transporte dentro del plazo de un día después de la recepción del envío.

Las devoluciones deben siempre enviarse con portes pagados. Las devoluciones deben estar acompañadas de una carta en la que se detalla la razón de su devolución. Las devoluciones que no tengan los portes pagados serán rechazadas excepto si se ha acordado otra cosa por escrito.

Las quejas dirigidas a nuestra empresa deben de ser enviadas por escrito o por fax dentro de un periodo de 10 días laborables después de la recepción de la factura. Pasado de este plazo, las quejas no serán atendidas.

Solo se tomarán en consideración las quejas si el cliente ha cumplido hasta ese momento con todas las partes del contrato, independientemente del contrato del cual la obligación sea resultado.

Descripción del dispositivo

La unidad Showtec FX Ice Jet está diseñada para emitir columnas de humo blanco de CO₂. El CO₂ se convierte en gas en el momento en que sale del cilindro a través de las mangueras seguras de alta presión.

Esta formación de gas está acompañada por un silbido fuerte y una columna sólida de humo.

La columna de humo liberada tiene aproximadamente 8 metros de largo y depende totalmente de la humedad actual del aire.

Cuanto mayor sea el nivel de humedad, más larga será la columna de humo.

¡¡El gas CO₂ está a una temperatura de -70 °C!!

Características

- Voltaje de entrada: 230 V CA, 50 Hz
- Consumo de energía: 20 W
- Conector Neutrik PowerCON (azul) para entrada de alimentación de CA de 230 V
- Conector Neutrik PowerCON (gris) para salida de alimentación de CA de 230 V
- Carcasa: metal negro y plástico ignífugo
- Temperatura de servicio: <30 °C
- Rango de alcance: 8 m
- Consumo de CO₂: 30 L/min.
- Conector de enganche rápido: RU 1 (W 21,8 x 1/14") – 3/8" BSP
- Medidas: 195 x 125 x 244 mm (largo x ancho x alto)
- Peso: 2,9 kg

Descripción general

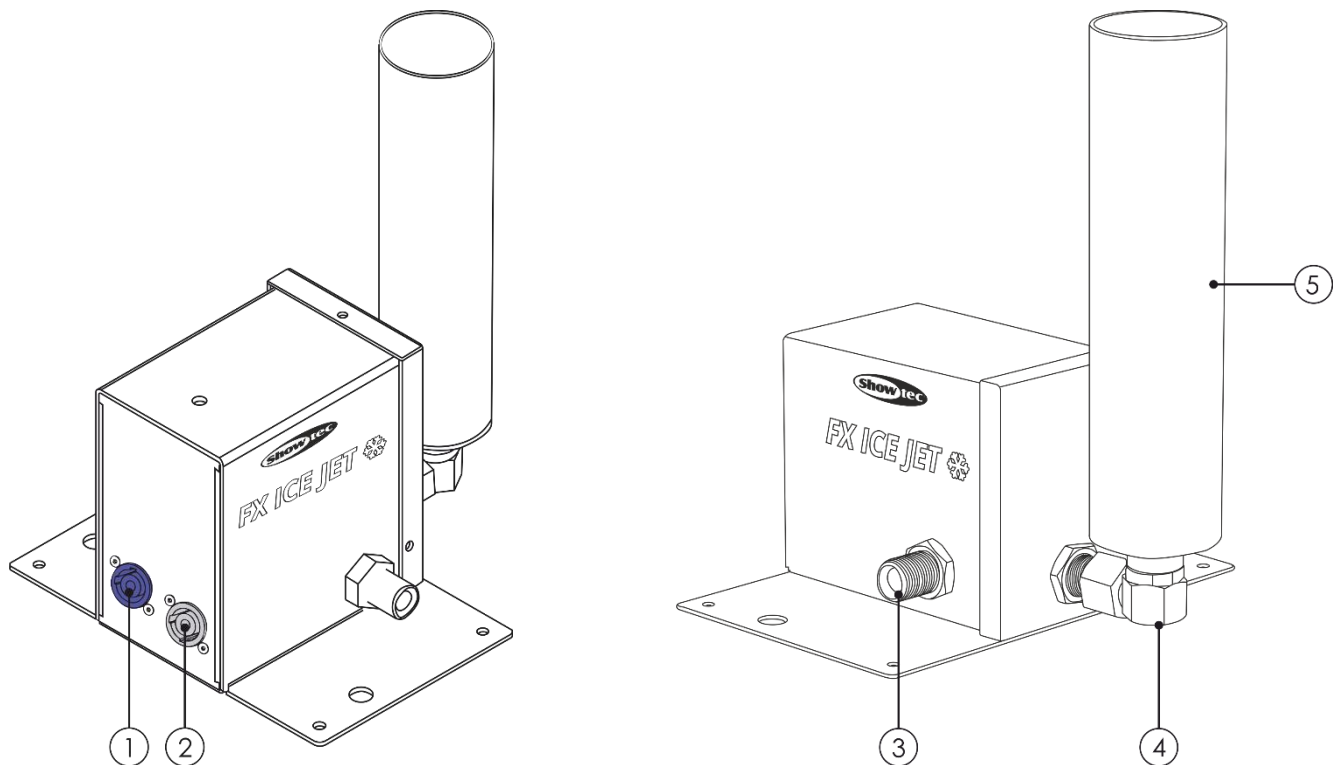
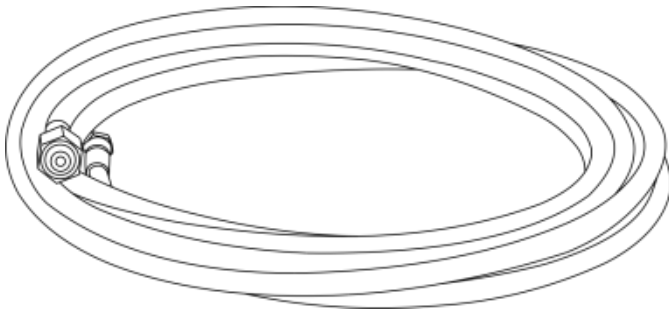


Fig. 01

- 01) Conector Neutrik PowerCON (azul) para entrada de alimentación de CA de 230 V
 02) Conector Neutrik PowerCON (gris) para salida de alimentación de CA de 230 V
 03) Entrada de CO₂
 04) Salida de CO₂
 05) Tubo del cañón

Accesorios opcionales



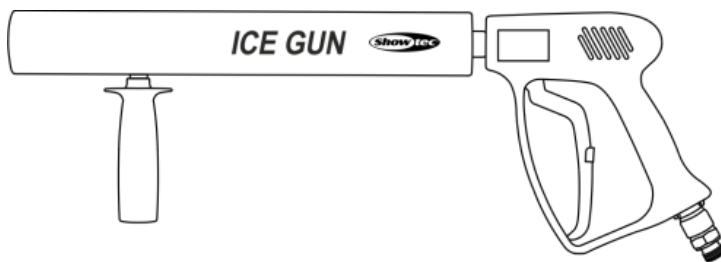
[60910](#) - Manguera de alta presión para CO₂ de 5 m

[60911](#) - Manguera de alta presión para CO₂ de 10 m

[60912](#) - Manguera de alta presión para CO₂ de 15 m



[70332](#) - Twentyclamp con capacidad de carga segura (SWL) de 20 kg, TÜV 28°mm



[61001](#) - Ice Gun

Instalación

Retire todo el embalaje de la unidad FX Ice Jet. Compruebe que se haya extraído todo el relleno de espuma y plástico. Conecte todos los cables.

No suministre la energía hasta que se haya instalado y conectado el sistema completo correctamente. Desconecte siempre del suministro eléctrico antes de limpiar o efectuar un servicio de mantenimiento. Los daños causados por el incumplimiento de las instrucciones no están cubiertos por la garantía.



¡AVISO!

¡Lea todos los avisos y las instrucciones de seguridad antes de la instalación
¡Es **NECESARIO** el conocimiento de las instrucciones de seguridad
para utilizar la unidad de forma segura!



¡AVISO! ¡UTILICE ÚNICAMENTE BOTELLAS DE CO₂ HOMOLOGADAS!
(dióxido de carbono líquido con tubo de inmersión)!
¡Solicite al proveedor de gas las instrucciones para la instalación
y el uso y las normas para el uso seguro de botellas de CO₂!



¡AVISO!
¡La unidad FX Ice Jet no es apropiada para gases distintos al CO₂!
¡Está prohibido el uso de cualquier otro gas!

¡Cualquier uso diferente al descrito en este manual excluirá a su proveedor de cualquier responsabilidad!



¡AVISO! ¡PROTEJA SUS MANOS!
¡El tubo del cañón puede alcanzar temperaturas muy bajas!
¡No trate de operar este dispositivo sin guantes de protección contra el frío!
¡Este dispositivo puede provocar posibles lesiones por congelación!!



Con el propósito de realizar una instalación **correcta** y **segura** proceda a seguir los siguientes pasos:

Paso 1

- 01) Coloque la botella de CO₂ en una superficie estable y uniforme y asegúrela mediante una cinta aprobada o una abrazadera para la botella.
- 02) Coloque la botella en una posición en la que la abertura de la válvula no apunte en dirección al público.
- 03) A ser posible, coloque la botella de CO₂ en exteriores o en un espacio con una ventilación adecuada y sistema de detección de CO₂.
- 04) ¡La temperatura máxima del área circundante **no debe superar los 30 °C**!
- 05) Solicite a su proveedor de gas las instrucciones completas sobre el uso del gas CO₂.



Paso 2

- 01) Coloque la unidad FX Ice Jet en una superficie sólida y uniforme.
- 02) Atorníllela (encontrará 4 orificios para tornillos en la placa base).
- 03) Utilice 4 tornillos con una longitud mínima de 5 cm y atorníllelos en los orificios destinados para ello, que encontrará en la placa base de la unidad FX Ice Jet.



Paso 3

- 01) Ajuste el tubo del cañón para cambiar la dirección de salida.
- 02) Utilice una llave inglesa para asegurarse de que el acoplamiento del tubo del cañón se encuentra apretado firmemente en todo momento.



Paso 4

- 01) La unidad FX Ice Jet se activa en el momento en que se conecta una fuente de corriente de 230 V, a ser posible, a través de un conjunto de dimer.
- 02) ¡Utilice un enchufe de 230 V y asegúrese de que el suministro de energía esté APAGADO!
- 03) Conecte la unidad FX Ice Jet al enchufe de corriente de un Showtec Relay Pack, un Multidim o un conmutador Single MKII.
- 04) Es importante poder tener acceso para cerrar la válvula en el caso de que se produzca un corte de suministro eléctrico.



Paso 5

- 01) Verifique que la válvula de gas de la botella de CO₂ continúa en posición cerrada.
- 02) Conecte y desconecte el suministro eléctrico para comprobar si la unidad FX Ice Jet se ha instalado correctamente.

Nota: si el sistema se ha conectado correctamente, escuchará el chasquido producido por la apertura y cierre de la válvula magnética de la unidad FX Ice Jet.



Paso 6

- 01) Cierre la manguera que va a la unidad FX Ice Jet y asegúrela con una llave inglesa (tamaño 22).



Paso 7

- 01) Conecte el otro extremo de la manguera a la botella de CO₂ (con un tubo de inmersión).
- 02) Puede que girándolo a mano sea suficiente. Utilice una llave de inglesa únicamente si la conexión tiene alguna fuga.



Paso 8

- 01) Cuando se haya conectado correctamente el sistema, abra la válvula de la botella de CO₂.
- 02) Compruebe si se producen fugas.
- 03) Si la manguera de gas **no se ha conectado correctamente, el gas puede escapar.**
- 04) En ese caso, apriete las conexiones hasta que el gas deje de escapar.
- 05) La unidad FX Ice Jet ya está lista para utilizarse.



Preparación y funcionamiento

Siga las instrucciones que se indican a continuación ya que conciernen al modo de funcionamiento. Antes de conectar la unidad al suministro eléctrico asegúrese de que la fuente de alimentación coincida con el voltaje especificado para el producto. No trate de hacer funcionar un producto con especificación para 120 V con 230 V o viceversa.

La unidad Showtec FX Ice Jet está diseñada para emitir columnas de humo blanco de CO₂. El CO₂ se convierte en gas en el momento en que sale del cilindro a través de las mangueras seguras de alta presión.

Esta formación de gas está acompañada por un silbido fuerte y una columna sólida de humo. La columna de humo liberada tiene aproximadamente 8 metros de largo y depende totalmente de la humedad actual del aire.

Cuanto mayor sea el nivel de humedad, más larga será la columna de humo.

¡¡El gas CO₂ está a una temperatura de -70 °C!!



Para utilizar la unidad FX Ice Jet de forma correcta es necesario un alto nivel de seguridad y cuidado.



Para poder utilizar el dispositivo de forma correcta proceda a seguir los pasos a continuación:

Uso

- 01) Enchufe el conector de alimentación de CA de la unidad FX Ice Jet al suministro de energía.
- 02) La válvula magnética se abrirá inmediatamente y saldrá una columna de humo blanco de la unidad FX Ice Jet.
- 03) Al desenchufar el dispositivo la válvula se cerrará inmediatamente.

Nota: no encienda el dispositivo durante más de 3 segundos.

De esta forma se evitará la formación de hielo seco en el tubo del cañón que podría provocar una acumulación de CO₂ en la sala.

Apagado

Para APAGAR el dispositivo de forma correcta, proceda a seguir las instrucciones a continuación:

01) Cierre la válvula de la botella de gas.



02) Active la unidad FX Ice Jet una vez más para extraer la presión residual de la manguera.



03) Desconecte el enchufe de la unidad FX Ice Jet del suministro de energía, a ser posible, a través de un conjunto de dímer.



04) **Solo** será posible desconectar la manguera de la botella de gas de la unidad FX Ice Jet cuando **no quede gas** en su interior.



Declaración de conformidad

DECLARATION OF CONFORMITY
(according to Annex II.1.A of the Machinery Directive)



Concerning the Machinery Directive.
We; Highlite International B.V.
Vestastraat 2
6468 EX Kerkrade
The Netherlands

State under personal responsibility:
We are the manufacturer of the product:

Showtec FX Ice Jet

to which this statement relates and which is in accordance with the provisions of the following Directive(s):

- Machinery Directive 2006/42/EC
- Low Voltage Directive 2006/95/EC
- EMC Directive 2004/108/EG
- Pressure Equipment Directive 97/23/EC

The following harmonising standards have been applied:

- NEN-EN-ISO 12100
- NEN-EN-ISO 60204-1

Place : Kerkrade
Date : 18-10-2012

Name: Highlite International B.V.

Director: H. De la Haye

Mantenimiento

La unidad FX Ice Jet requiere muy poco mantenimiento. No obstante, debe mantener la unidad limpia. De lo contrario el funcionamiento de la unidad se verá reducido significativamente. Desconecte el suministro de energía y limpie la cubierta con un trapo húmedo. No utilice alcohol ni disolventes. No sumerja el dispositivo en líquido.

Mantenga las conexiones limpias. Desconecte el suministro eléctrico y, a continuación, limpie las conexiones con un trapo húmedo. Asegúrese de que las conexiones se encuentran perfectamente secas antes de conectar el suministro eléctrico.

El operador debe asegurarse de que los aspectos relacionados con la seguridad y las instalaciones técnicas del dispositivo sean inspeccionados por un experto regularmente en el curso de una prueba de aceptación.

El operador debe asegurarse de que los aspectos relacionados con la seguridad y las instalaciones técnicas del dispositivo son inspeccionados por un experto una vez al año.

Se deben considerar los siguientes puntos durante la inspección:

- 01) Todos los tornillos utilizados en la instalación del dispositivo o de partes de este han de estar apretados y sin oxidar.
- 02) No debe haber ninguna deformación en la carcasa, en los elementos de fijación ni en los puntos de instalación.
- 03) Los cables del suministro eléctrico no deben presentar deterioro ni debilitamiento del material.

DetECCIÓN Y SOLUCIÓN DE PROBLEMAS

Se ha producido una fuga en la unidad FX Ice Jet

- 01) Compruebe si la conexión de la manguera de gas se ha acoplado correctamente a la conexión de la unidad FX Ice Jet.
- 02) Apriétela firmemente si no está completamente apretada. Esto solo se podrá hacer si no hay presión en la manguera.
- 03) Si el problema persiste, consulte con el servicio técnico de Showtec.

Solo se ve una pequeña columna de humo cuando la unidad FX Ice Jet emite el gas CO₂.

- 01) La visibilidad puede variar debido a la humedad del aire.
- 02) El efecto será más perceptible cuanto mayor sea la humedad absoluta del aire.

No se ve la columna humo blanca cuando la unidad FX Ice Jet emite el gas CO₂.

- 01) Compruebe si los cilindros de dióxido de carbono son apropiados.
- 02) Conecte las botellas con dióxido de carbono líquido y un tubo de inmersión a la unidad FX Ice Jet.
- 03) En algunos casos puede que el tubo de inmersión esté roto. En tal caso, sustituya la botella de dióxido de carbono por otra e informe a su proveedor de gas de que el tubo de inmersión del cilindro está defectuoso.

Si la sección de resolución de problemas no le ofrece la solución

Póngase en contacto con su proveedor local de Showtec en caso de dudas o preguntas sobre el funcionamiento de la unidad FX Ice Jet u otros asuntos relacionados con la unidad FX Ice Jet.

Especificaciones del producto

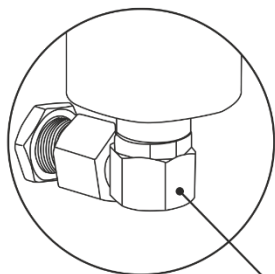
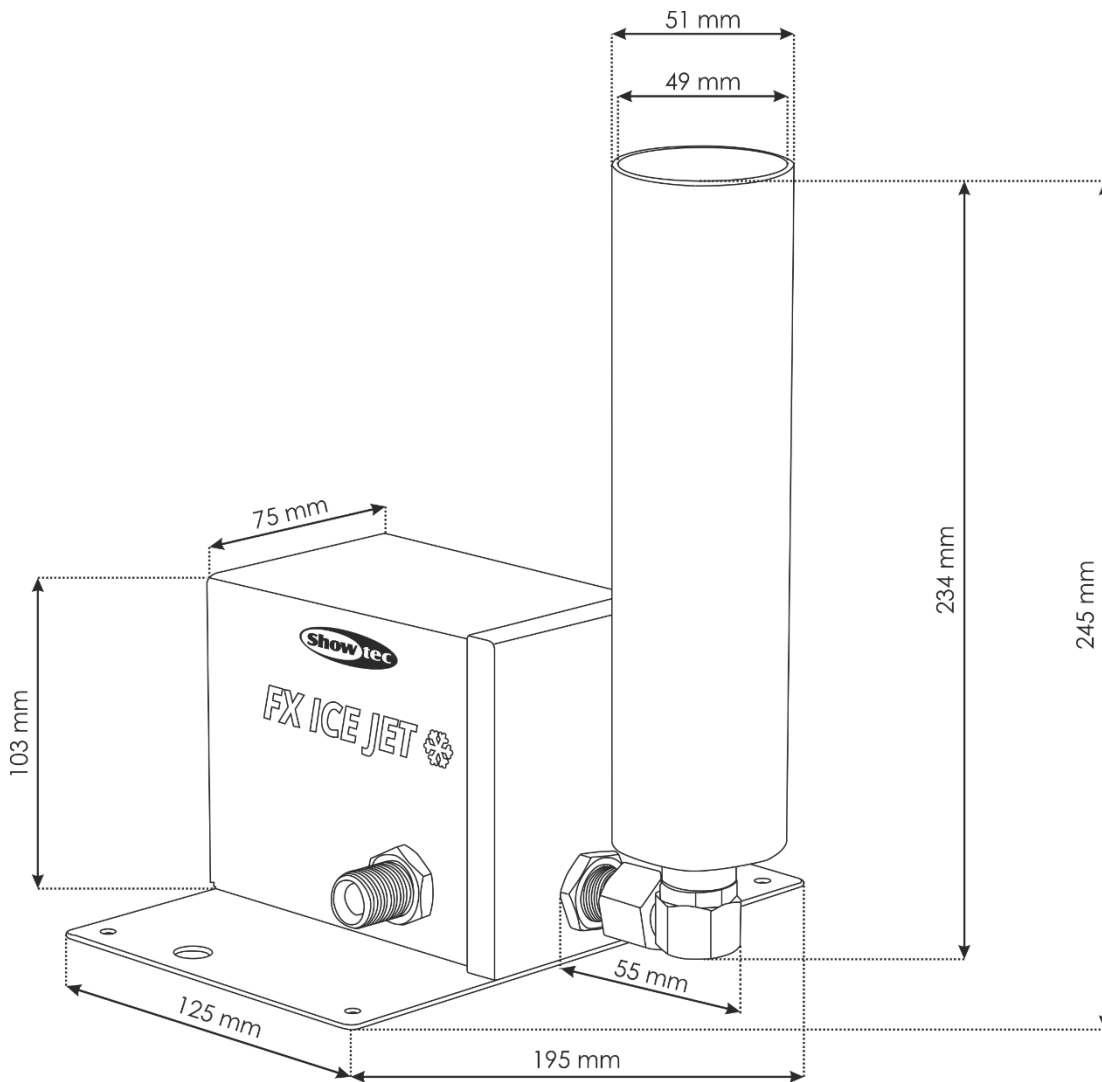
Modelo:	Showtec FX Ice Jet
Voltaje de entrada:	230 V CA, 50 Hz
Potencia continua:	20 W
Medidas:	195 x 125 x 244 mm (largo x ancho x alto)
Peso:	2,9 kg
Funcionamiento	
Entrada:	Conector Neutrik PowerCON (azul) para entrada de alimentación de CA de 230 V
Salida:	Conector Neutrik PowerCON (gris) para salida de alimentación de CA de 230 V
CO₂	
Entrada:	CO ₂ líquido
Salida:	gas CO ₂
Consumo de CO ₂ :	30 L/min.
Conector de enganche rápido:	RU 1 (W 21,8 x 1/14") – 3/8" BSP
Efectos electromecánicos	
Carcasa: metal negro y plástico ignífugo	
Rango de alcance: 8 m	
Temperatura ambiente máxima t_a :	30 °C
Humedad máxima del aire:	75 %
Distancia mínima:	
Distancia mínima de otras superficies:	0,5°m

El diseño y las especificaciones del producto están sujetos a cambios sin previa notificación.

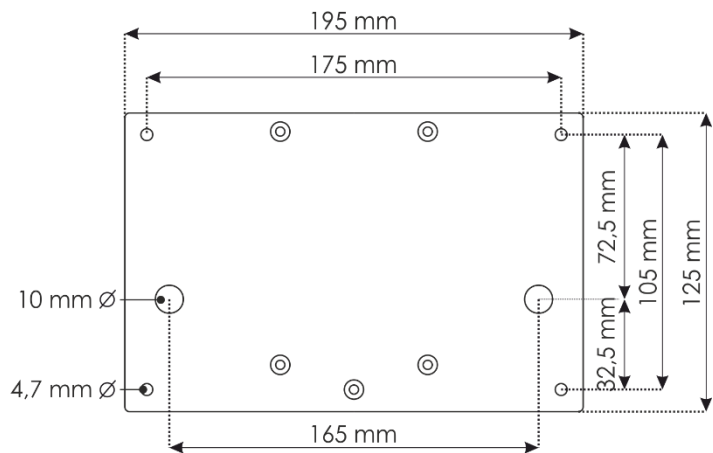


Sitio Web: www.Showtec.info
 Correo electrónico: service@highlite.com

Medidas



Wrench size: 22 mm





©2019 Showtec