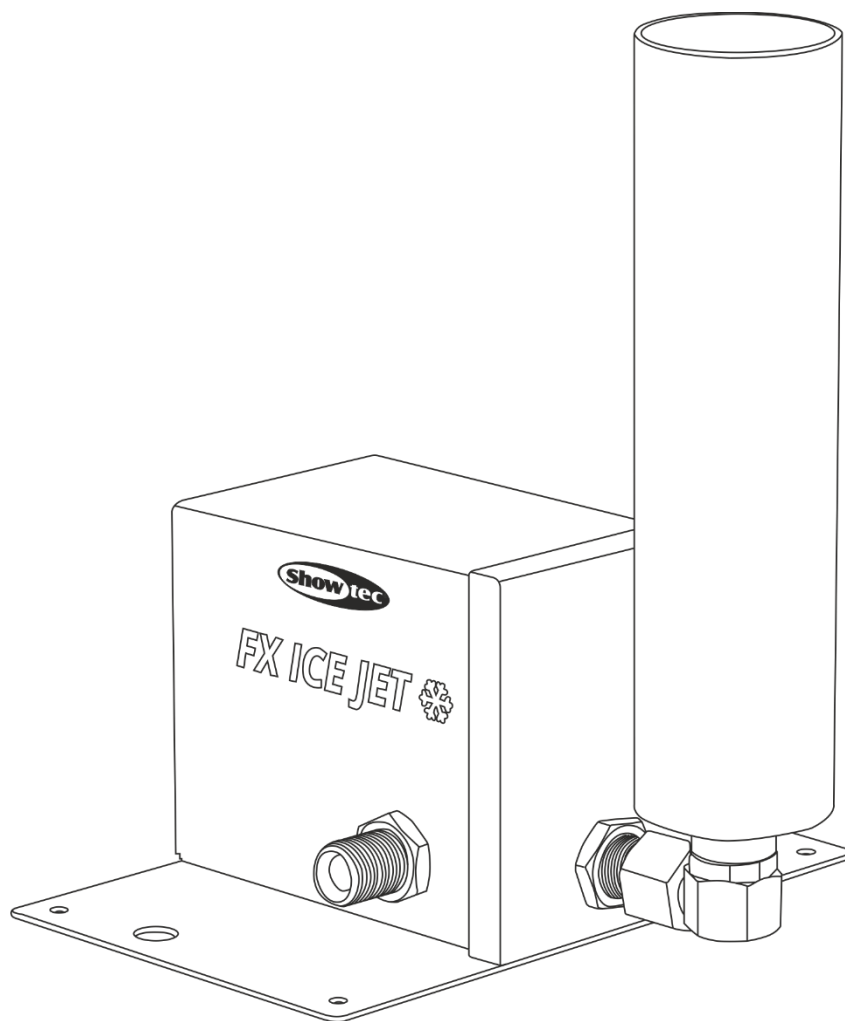




HANDLEIDING



NEDERLANDS

FX Ice Jet MKII

V1

Bestelcode: 61002

Inhoudsopgave

Waarschuwing	2
Instructies bij het uitpakken.....	2
Veiligheidsinstructies.....	2
Bepalingen voor het gebruik.....	4
Rigging	5
Aansluiting op de netspanning.....	5
Retourneren	6
Claims.....	6
Beschrijving van het apparaat	7
Overzicht	7
Optionele accessoires	8
Installatie	9
Instellingen en gebruik	12
Gebruik	12
Uitschakelen.....	13
Conformiteitsverklaring	14
Onderhoud	15
Problemen oplossen	15
De FX Ice Jet lekt	15
Er is slechts een kleine rookpluim zichtbaar wanneer het CO ₂ -gas de FX Ice Jet verlaat	15
Er is geen witte rookpluim zichtbaar wanneer het CO ₂ -gas de FX Ice Jet verlaat	15
Deze probleemoplossingen lossen het probleem niet op.....	15
Productspecificaties	16
Afmetingen	17

Waarschuwing



LET OP! LEES DEZE HANDLEIDING!

Probeer dit apparaat niet te bedienen zonder professionele ervaring!
Het apparaat kan mogelijk leiden tot ernstige verwondingen en schade!



LET OP!

Bewaar deze handleiding samen met de FX Ice Jet!
Raadpleeg altijd deze handleiding in geval van twijfel!

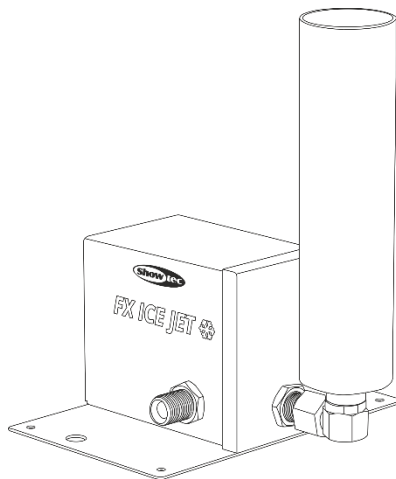


Instructies bij het uitpakken

Pak bij ontvangst van dit product de doos onmiddellijk voorzichtig uit en controleer de inhoud. Controleer of alle onderdelen aanwezig zijn en dat er niets is beschadigd. Als u transportschade aan de onderdelen constateert of als de verpakking onjuist is behandeld, moet u de dealer hier onmiddellijk van op de hoogte brengen en het verpakkingsmateriaal bewaren voor inspectie. Bewaar de doos en alle verpakkingsmaterialen. Als een apparaat naar de fabriek moet worden geretourneerd, is het belangrijk dat het in de originele doos en verpakkingsmateriaal wordt geretourneerd.

Uw levering omvat:

- Showtec FX Ice Jet met Neutrik-voedingskabel (1,5 m)
- Gebruikershandleiding



LET OP!

Houd dit apparaat uit de buurt van regen en vocht!
Trek de stekker uit het stopcontact voordat u de behuizing opent!



Veiligheidsinstructies

Iedereen die betrokken is bij de installatie, het gebruik en het onderhoud van dit apparaat moet:

- **gekwalificeerd** zijn
- de instructies in deze handleiding volgen
- Verder **staan wij erop** dat **alle nieuwe gebruikers** (operators, installateurs, onderhoudsmedewerkers en schoonmakers) training ontvangen waarbij ze deze gebruikshandleiding **grondig** doornemen.



LET OP! Wees voorzichtig bij wat u doet.

De hoge spanning op de kabels kan leiden tot
gevaarlijke elektrische schokken bij aanraking!



Voordat u het apparaat voor de eerste keer aanzet, moet u controleren of deze bij het transport niet beschadigd is. Raadpleeg bij eventuele schade uw dealer en gebruik het apparaat niet.

Om het apparaat in perfecte conditie te houden en het veilig te kunnen gebruiken, is het van essentieel belang dat de gebruiker de veiligheidsinstructies en de waarschuwingen in deze handleiding navolgt. Wees ervan bewust dat schade, veroorzaakt door wijzigingen aan het apparaat, niet wordt gedekt door de garantie.

Dit apparaat bevat geen onderdelen die door de gebruiker kunnen worden vervangen. Onderhoud dient alleen door gekwalificeerde technici te worden uitgevoerd.

BELANGRIJK:

De fabrikant aanvaardt geen aansprakelijkheid voor schade als gevolg van het niet naleven van de instructies in deze handleiding, of door het aanbrengen van wijzigingen aan het apparaat.

- Zorg ervoor dat de voedingskabel nooit in contact komt met andere kabels! Wees bijzonder voorzichtig met de voedingskabel en alle aansluitingen met netspanning!
- Verwijder nooit waarschuwings- of informatieve labels van het apparaat en controleer regelmatig of deze labels nog steeds zichtbaar en leesbaar zijn.
- Plaats geen materiaal over de loop van het kanon.
- Dek de aardeaansluiting nooit af.
- Gebruik het apparaat nooit tijdens een onweersbui. Haal in dat geval de stekker onmiddellijk uit het stopcontact.
- Kijk nooit direct in de loop van het kanon.
- Laat geen kabels rondslingeren.
- Vervang zelf geen onderdelen.
- Open het apparaat niet en breng geen wijzigingen aan.
- Steek geen voorwerpen in de ventilatieopeningen.
- Stel het apparaat niet bloot aan trillingsbronnen.
- Steek geen voorwerpen in de loop van het kanon.
- Schakel het apparaat niet snel achter elkaar aan en uit, dit kan de levensduur van het apparaat verkorten.
- Raak tijdens het gebruik de behuizing van het apparaat niet met blote handen aan.
- Het is niet toegestaan veiligheidsvoorzieningen te verwijderen of uit te schakelen.
- Stel het apparaat niet bloot aan schokken en trillingen. Gebruik geen brute kracht tijdens de installatie of bediening van het apparaat.
- Gebruik het apparaat ALLEEN indien er zich GEEN mensen, dieren of andere objecten in de richting en het bereik van de output bevinden. De schotrichting is de richting waarin de uitvoerbuis van de FX Ice Jet is gericht. De bereikte afstand is afhankelijk van de luchtvochtigheid. Des te hoger de luchtvochtigheid, des te langer de uitvoerafstand.
- Gebruik het apparaat alleen binnenshuis en voorkom contact met water of andere vloeistoffen.
- Gebruik het apparaat uitsluitend nadat u hebt gecontroleerd of de behuizing goed is afgesloten en dat alle schroeven goed zijn vastgedraaid.
- Gebruik de FX Ice Jet alleen in overeenstemming met de instructies uit deze handleiding
- Gebruik het apparaat uitsluitend als u bekend bent met de functies.
- Voorkom blootstelling aan vuur en plaats het apparaat niet in de buurt van ontvlambare vloeistoffen of gassen.
- De behuizing moet tijdens het gebruik gesloten blijven.
- Laat altijd 50 cm ruimte vrij rond het apparaat, zodat de lucht goed kan circuleren.
- Als het apparaat niet in gebruik is of als het moet worden schoongemaakt, moet u de stekker uit het stopcontact halen. Gebruik altijd de stekker om het netsnoer uit het stopcontact te halen. Haal de stekker nooit uit het stopcontact door aan het netsnoer te trekken.
- Zorg dat het apparaat niet wordt blootgesteld aan extreme hitte, vocht of stof.
- Zorg ervoor dat de netspanning niet hoger is dan de spanning die op de achterzijde staat vermeld.
- Zorg ervoor dat alle benodigde veiligheidsvoorzieningen zich in een goede conditie bevinden en naar behoren functioneren.
- Zorg ervoor dat het netsnoer niet bekneld raakt en gebruik het snoer niet als het is beschadigd. Controleer van tijd tot tijd het apparaat en het netsnoer.
- Indien tekst en/of pictogrammen op de FX Ice Jet ontbreken, beschadigd of onleesbaar zijn, moeten deze vervangen worden.

- Indien de loop van het kanon duidelijk is beschadigd, moet deze worden vervangen, zodat zijn functioneren niet wordt gestoord.
- Als het apparaat is gevallen of een klap heeft opgelopen, moet u onmiddellijk de stekker uit het stopcontact halen. Laat het apparaat voor gebruik nakijken door een gekwalificeerde technicus.
- Schakel het apparaat niet onmiddellijk in nadat het is blootgesteld aan grote temperatuurschommelingen (bv. na transport). Condens kan het apparaat beschadigen. Laat het apparaat uitgeschakeld op kamertemperatuur komen.
- Stop onmiddellijk met het gebruik van uw Showtec-apparaat als het niet goed werkt. Pak het apparaat zorgvuldig in (bij voorkeur in de oorspronkelijke verpakking) en retourneer het voor reparatie aan uw Showtec-dealer.
- Alleen voor gebruik door volwassenen. Het apparaat moet buiten het bereik van kinderen en onbevoegden worden geplaatst. Laat het draaiende apparaat nooit onbeheerd achter.
- Probeer niet de thermostaatschakelaar of de zekeringen te omzeilen.
- Gebruik bij vervanging alleen zekeringen van hetzelfde type en dezelfde klasse.
- Zorg voor voldoende verlichting van de omgeving.
- De gebruiker is verantwoordelijk voor de juiste plaatsing en het gebruik van de FX Ice Jet. De fabrikant accepteert geen verantwoordelijkheid voor onveilige situaties, ongelukken, schade veroorzaakt door:
 - Het verkeerd gebruiken of installeren van dit apparaat.
 - Het negeren van waarschuwingen of instructies zoals getoond in deze handleiding.
 - Het gebruik van de FX Ice Jet voor doeleinden of in omstandigheden anders dan beschreven in deze handleiding.
 - Aanpassingen aan de FX Ice Jet. Hieronder valt ook het gebruik van niet-originele reserve onderdelen.
 - Onvoldoende onderhoud.
 - Het onbevoegd verwijderen van veiligheidsbedekkingen en/of -beschermingen.
 - Onjuist gebruik van de FX Ice Jet.
- Dit apparaat voldoet aan beschermingsklasse I. Het is daarom van essentieel belang dat de geel/groene aansluiting wordt geaard.
- Reparaties, onderhoud en elektrische aansluitingen dienen uitsluitend te worden uitgevoerd door een gekwalificeerde technicus.
- GARANTIE: Geldig tot één jaar na aankoopdatum.

**LET OP! BESCHERM UW HANDEN!****De buis van het kanon kan extreem koud worden!****Bedien het apparaat niet zonder beschermingshandschoenen tegen de kou!****Het apparaat kan bevroering veroorzaken!****LET OP!****Voer zelf geen reparaties uit!****In geval van twijfel, neem altijd contact op met service@highlite.com!****Bepalingen voor het gebruik**

- Dit apparaat is niet ontworpen voor continu gebruik. Regelmatige onderbrekingen in het gebruik zorgen ervoor dat het apparaat een lange tijd zonder defecten meegaat.
- De maximale omgevingstemperatuur $t_a = 30^{\circ}\text{C}$ mag nooit worden overschreden.
- Stel dit apparaat niet bloot aan een relatieve luchtvochtigheid van hoger dan 75%.
- Stel dit apparaat niet bloot aan trillingsbronnen.
- Gebruik het apparaat in een redelijke stabiele temperatuur tussen de 0 en 30°C .
- Als dit apparaat op een andere wijze wordt gebruikt dan beschreven in deze handleiding, kan het product beschadigd raken en zal de garantie komen te vervallen.
- Indien er onbevoegde wijzigingen of reparaties op het apparaat worden uitgevoerd, zal de garantie komen te vervallen.
- Elk soort gebruik anders dan beschreven in deze handleiding, kan leiden tot gevaren zoals bevroering, kortsluiting, brand, elektrische schokken, vallen enz.

Rigging

Volg de Europese en nationale richtlijnen met betrekking tot het ophangen van apparatuur (rigging), opzetten van trussen en alle andere veiligheidskwesaties.

Voer de installatie niet zelf uit!

Laat de installatie altijd uitvoeren door gekwalificeerd personeel!

Procedure:

- Als de FX Ice Jet wordt opgehangen aan het plafond of hoge balken, moeten professionele truss-systemen worden gebruikt.
- Gebruik een klem om de FX Ice Jet met de montagebeugel aan het truss-systeem te bevestigen.
- De FX Ice Jet mag nooit vrij rondhangen.
- De installatie moet altijd beveiligd worden met een veiligheidsvoorziening, zoals een vangnet of een veiligheidskabel.
- Bij het ophangen, aftuigen of onderhoud van de DX Ice Jet moet u altijd zorgen dat de vloer onder de plaats van installatie niet te betreden is en dat er zich niemand onder de projector bevindt.



Wij gaan ervan uit dat u, uw medewerkers en anderen die in contact komen met de FX Ice Jet bekend zijn met de manier waarop de machine moet worden gebruikt. Dit omvat de juiste activiteiten met betrekking tot gebruik, onderhoud en reparatie van de FX Ice Jet, zoals beschreven in deze handleiding. De werknemers moeten bekend zijn met het gebruik van machines door middel van training en/of ervaring.



Onjuiste installatie kan ernstig letsel aan personen en ernstige schade aan eigendommen veroorzaken!

**LET OP! Gebruik het apparaat alleen
in overeenstemming met de instructies in de handleiding!**

In geval van twijfel, neem altijd contact op met service@highlite.com!

Showtec neemt geen aansprakelijkheid voor onveilige situaties, ongelukken en daaruit ontstane schade, die het resultaat zijn van:

- Het geen rekening houden met waarschuwingen of voorschriften zoals uiteengezet op de FX Ice Jet of in deze handleiding.
- Gebruik voor andere doeleinden of onder andere omstandigheden dan beschreven in deze documentatie.
- Wijzigingen aan de FX Ice Jet. Dit geldt ook voor het gebruik van andere vervangende onderdelen dan originele onderdelen.
- Onvoldoende onderhoud.
- Niet geautoriseerde verwijdering van veiligheidsdoppen en/of -voorzieningen.
- Onbekwaam gebruik van het apparaat.

Showtec is niet aansprakelijk voor enige schade die het gevolg is van een defect aan de FX Ice Jet .

Deze gebruikshandleiding is met de grootst mogelijke zorg opgesteld. Showtec kan niet verantwoordelijk worden gehouden voor eventuele fouten in deze publicatie en eventuele consequenties daarvan.

Aansluiting op de netspanning

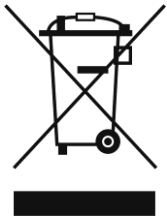
Sluit het apparaat met de stekker aan op de netspanning.

Let er altijd op dat de juiste kleur kabel op de juiste plaats aangesloten wordt.

Internationaal	EU-kabel	VK-kabel	VS-kabel	Pen
L	BRUIN	ROOD	GEEL/KOPER	FASE
N	BLAUW	ZWART	ZILVER	NEUTRAAL
	GEEL/GROEN	GROEN	GROEN	BESCHERMAARDE

Zorg ervoor dat het apparaat altijd goed is geaard!

Onjuiste installatie kan ernstig letsel aan personen en ernstige schade aan eigendommen veroorzaken!



Retourneren



Geretourneerd handelswaar moet voldoende gefrankeerd en in de originele verpakking worden verzonden. Verzending onder rembours of via een antwoordnummer is niet mogelijk.

De verpakking moet duidelijk zijn voorzien van het retournummer (RMA-nummer). Geretourneerde producten zonder retournummer worden geweigerd. Highlite zal aldus geretourneerde goederen of eventuele aansprakelijkheid niet accepteren. Bel Highlite 0031-455667723 of stuur een e-mail naar aftersales@highlite.com en vraag een retournummer aan voordat u het apparaat verstuurt. Zorg dat u het modelnummer, serienummer en een korte beschrijving van de reden voor het retourneren bij de hand hebt. Verpak het apparaat goed, schade tijdens verzending als gevolg van ondeugdelijke verpakking komt voor rekening van de klant. Highlite behoudt zich het recht voor naar eigen goeddunken product(en) te repareren of te vervangen. Als suggestie willen we aangeven dat een stevige verpakking zoals gebruikt door UPS, of een dubbelwandige doos altijd een veilige keuze is.

Let op: Als u een retournummer ontvangt, noteer dan volgende informatie en sluit die bij in de doos:

- 01) Uw naam
- 02) Uw adres
- 03) Uw telefoonnummer
- 04) Een korte beschrijving van het probleem

Claims

De klant is verplicht om de geleverde goederen onmiddellijk na ontvangst te controleren op tekortkomingen en/of zichtbare gebreken, of deze controle uit te voeren na aankondiging dat de goederen ter beschikking staan. Schade die optreedt tijdens de verzending valt onder de verantwoordelijkheid van de pakketdienst en de schade moet daarom bij ontvangst van de handelswaar aan de koerier worden gemeld.

Het is de verantwoordelijkheid van de klant om transportschade te melden en te claimen bij de pakketdienst. Transportschade moet binnen één dag na ontvangst van de verzending bij ons worden gemeld.

Eventuele retourzendingen moeten altijd gefrankeerd worden verzonden. De retourzending moet vergezeld gaan van een brief met de reden voor retourzending. Onvoldoende gefrankeerde retourzendingen worden geweigerd, tenzij anders schriftelijk overeengekomen.

Klachten die op ons betrekking hebben, moeten binnen tien werkdagen na ontvangst van de factuur schriftelijk of per fax worden ingediend. Na deze periode worden klachten niet meer in behandeling genomen.

Klachten worden alleen in behandeling genomen als de klant tot dusver aan alle voorwaarden van de overeenkomst heeft voldaan, ongeacht de overeenkomst waaruit deze verplichting kan worden afgeleid.

Beschrijving van het apparaat

De Showtec FX Ice Jet is bedoeld voor het blazen van witte CO₂-rookstromen. Zodra de CO₂ de cilinder verlaat door beveiligde hogedrukslangen, wordt het omgezet in gas. Deze formatie van gas wordt vergezeld door een sterk sissend geluid, daarnaast is er een stroom dichte rook zichtbaar.

De vrijgegeven rookstroom is ongeveer 8 meter lang en is sterk afhankelijk van de huidige luchtvochtigheid.

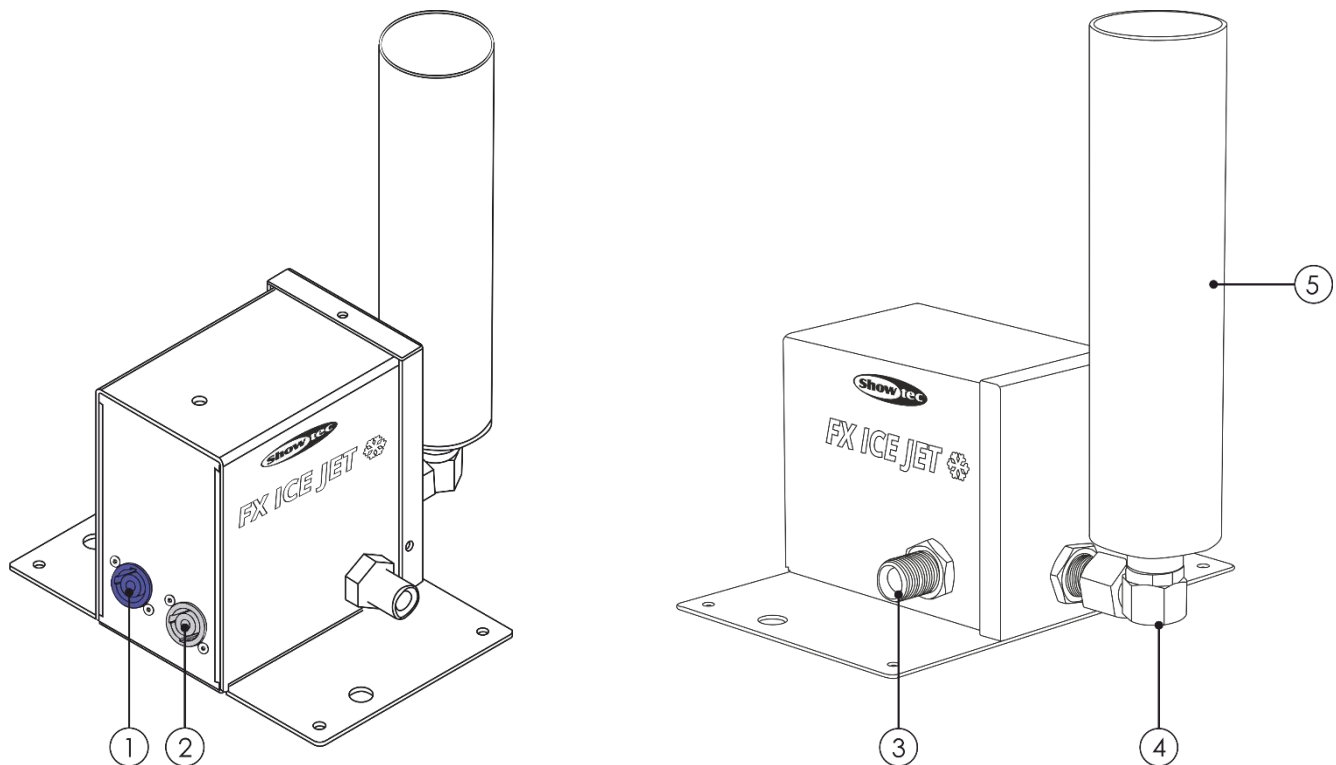
Des te hoger de luchtvochtigheid, des te langer de rookstroom zal zijn.

CO₂-heeft een temperatuur van -70 °C!

Funcities

- Ingangsspanning: 230 V AC, 50 Hz
- Stroomverbruik: 20 W
- Neutrik Powercon-aansluiting 230 V IN (blauw)
- Neutrik Powercon-aansluiting 230 V OUT (grijs)
- Behuizing: Zwart metaal en vlamvertragend plastic
- Bedrijfstemperatuur: <30°C
- Uitvoerbereik: 8 m
- CO₂-verbruik: 30 l/min
- Snelaansluiting: RU 1 (W21,8x1/14") – 3/8" BSP
- Afmetingen: 195 x 125 x 244 mm (LxBxH)
- Gewicht: 2,9 kg

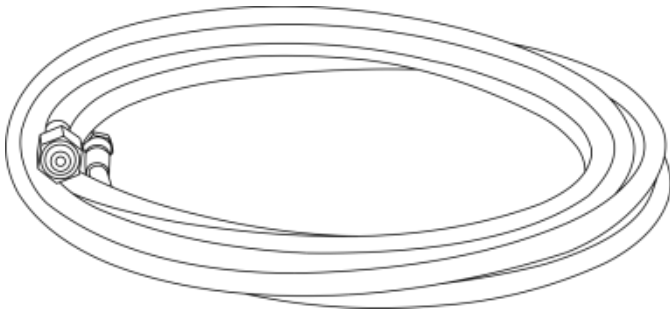
Overzicht



Afb. 01

- 01) Neutrik Powercon-aansluiting 230 V IN (blauw)
- 02) Neutrik Powercon-aansluiting 230 V OUT (grijs)
- 03) CO₂-aanvoer
- 04) CO₂-uitvoer
- 05) Loop van het kanon

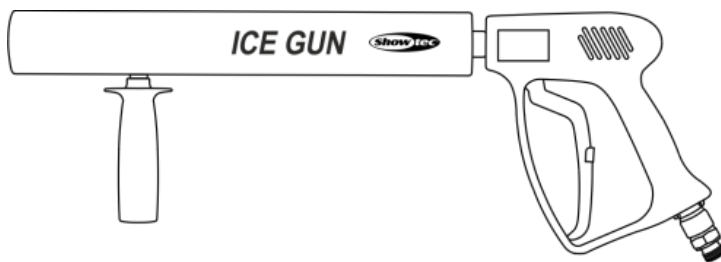
Optionele accessoires



- [60910](#) - CO2 High Pressure Hose 5 m
- [60911](#) - CO2 High Pressure Hose 10 m
- [60912](#) - CO2 High Pressure Hose 15 m



- [70332](#) - Twenty Clamp SWL 20 kg, TÜV 28 mm



- [61001](#) - Ice Gun

Installatie

Verwijder alle verpakkingsmaterialen van de FX Ice Jet. Controleer of alle schuimplastic en opvulmaterialen zijn verwijderd. Sluit alle kabels aan.

Steek de stekker niet in het stopcontact tot het gehele systeem goed is opgesteld en aangesloten. Haal altijd de stekker uit het stopcontact voordat u het apparaat schoonmaakt of reparaties uitvoert. Schade als gevolg van het niet naleven van deze instructie valt niet onder de garantie.

**LET OP!**

Lees alle waarschuwingen en veiligheidsinstructies voor installatie!
Kennis van de veiligheidsinstructies is ONMISBAAR voor veilig gebruik!



LET OP! GEBRUIK ALLEEN GOEDGEKEURDE CO2-FLESSEN!
(vloeibare koolstofdioxide met dompelpijp)!
Raadpleeg een gasleverancier over de installatie, het gebruik en de richtlijnen voor veilig gebruik van CO2-flessen!

**LET OP!**

De FX Ice Jet is niet geschikt voor andere gassen dan CO2!
Het is verboden om andere gassen te gebruiken!



Elk soort gebruik anders dan beschreven in deze handleiding zal uw leverancier uitsluiten van elke vorm van aansprakelijkheid!



LET OP! BESCHERM UW HANDEN!
De buis van het kanon kan extreem koud worden!
Bedien het apparaat niet zonder beschermingshandschoenen tegen de kou!
Het apparaat kan bevriezing veroorzaken!



 Voor een **correcte** en **veilige** installatie voert u de volgende stappen uit:

Stap 1

- 01) Plaats de CO₂-fles op een stabiel en vlak oppervlak en bevestig deze met een goedgekeurde band of flessenklem.
- 02) Plaats de fles in een positie waar de ventielopening niet in de richting van het publiek is gericht.
- 03) Plaats de CO₂-fles bij voorkeur buiten of in een goed geventileerde ruimte met een CO₂-detectiesysteem.
- 04) De maximale temperatuur in de omgeving mag de 30°C **niet overschrijden!**
- 05) Neem contact op met uw gasleverancier voor meer informatie over het gebruik van CO₂-gas.



Stap 2

- 01) Plaats de FX Ice Jet op een stevig en gelijkmatig oppervlak.
- 02) Schroef het vast (er bevinden zich 4 schroefgaten in de grondplaat).
- 03) Gebruik 4 schroeven van minimaal 5 cm en schroef ze in de hiervoor bedoelde gaten in de basisplaat van de FX Ice Jet.



Stap 3

- 01) Verstel de loop van het kanon om de richting van de uitvoer te veranderen.
- 02) Zorg ervoor dat de koppeling van de loop van het kanon te allen tijden stevig is vastgezet met een steeksleutel.



Stap 4

- 01) De FX Ice Jet wordt geactiveerd zodra het apparaat wordt aangesloten op een 203V-voedingsbron, bij voorkeur via een dimmerpack.
- 02) Gebruik een 230 V stekker en zorg ervoor dat de elektriciteit is UITGESCHAKELD!
- 03) Steek de stekker van de FX Ice Jet in het stopcontact van een Showtec Relay Pack, Multidim of Single MKII.
- 04) U zou echter wel instaat moeten zijn om het ventiel te sluiten in geval van een stroomstoring.



Stap 5

- 01) Controleer of het gasventiel op de CO₂-fles zich nog steeds in de gesloten positie bevindt.
- 02) Controleer of de FX Ice Jet goed is geïnstalleerd door de stekker van het apparaat in het stopcontact te plaatsen en vervolgens weer te verwijderen.

Let op: Indien het systeem goed is aangesloten, hoort u een klikkend geluid dat wordt gemaakt door het openen en sluiten van het magnetische ventiel op de FX Ice Jet.



Stap 6

- 01) Sluit de slang op de FX Ice Jet aan en bevestig het met een steeksleutel (maat 22).



Stap 7

- 01) Sluit het andere einde van de slang aan op de CO₂-fles (met een dompelbuis).
- 02) Met de handdraaien is genoeg! Gebruik alleen een moersleutel indien de koppeling blijft lekken.



Stap 8

- 01) Wanneer het systeem goed is aangesloten, opent u het ventiel van de CO₂-fles.
- 02) Controleer op lekken.
- 03) **Als de gasslang niet goed is aangesloten, kan er gas ontsnappen.**
- 04) Draai in dit geval de koppeling aan totdat er geen gas meer ontsnapt.
- 05) De FX Ice Jet is nu klaar voor gebruik.



Instellingen en gebruik

Volg de onderstaande aanwijzingen aangezien deze betrekking hebben op de besturingsstand van uw voorkeur.

Voordat u de stekker in het stopcontact steekt, moet u altijd controleren of de netspanning overeenkomt met de specificaties van het product. Gebruik een product dat bedoeld is voor 120 V niet op een netspanning van 230 V, of omgekeerd.

De Showtec FX Ice Jet is bedoeld voor het blazen van witte CO₂-rookstromen.

Zodra de CO₂ de cilinder verlaat door beveiligde hogedrukslangen, wordt het omgezet in gas.

Deze formatie van gas wordt vergezeld door een sterk sissend geluid, daarnaast is er een stroom dichte rook zichtbaar.

De vrijgegeven rookstroom is ongeveer 8 meter lang en is sterk afhankelijk van de huidige luchtvochtigheid.

Des te hoger de luchtvochtigheid, des te langer de rookstroom zal zijn.

CO₂-heeft een temperatuur van -70 °C!



Het juiste gebruik van de FX Ice Jet vereist de grootst mogelijke veiligheid en alertheid!



Om het apparaat op de juiste manier te gebruiken, moet u de volgende instructies opvolgen:

Gebruik

- 01) Sluit de FX Ice Jet aan op de netvoeding.
- 02) Het magnetische ventiel zal direct openen en er komt een witte rookpluim uit de FX Ice Jet.
- 03) Ontkoppel het apparaat - het ventiel zal direct sluiten.

Opmerking: Gebruik het apparaat nooit langer dan 3 seconden.
Op deze manier zorgt u ervoor dat er zich geen droog ijs in de loop van het kanon ontstaat en veroorzaakt u geen ophoping van CO₂ in de ruimte.

Uitschakelen

Om het apparaat op de juiste manier uit te schakelen, moet u de volgende instructies opvolgen:

01) Sluit het ventiel van de gasfles.



02) Activeer de FX Ice Jet nog een keer om de resterende druk uit de slang te elimineren.



03) Ontkoppel de stekker van de FX Ice Jet van de voeding, het liefst door middel van een dimpakket.



04) De slang kan **alleen** van de gasfles en FX Ice Jet worden ontkoppeld wanneer er **geen gas** meer in zit.



Conformiteitsverklaring

DECLARATION OF CONFORMITY
(according to Annex II.1.A of the Machinery Directive)



Concerning the Machinery Directive.
We; Highlite International B.V.
Vestastraat 2
6468 EX Kerkrade
The Netherlands

State under personal responsibility:
We are the manufacturer of the product:

Showtec FX Ice Jet

to which this statement relates and which is in accordance with the provisions of the following Directive(s):

- Machinery Directive 2006/42/EC
- Low Voltage Directive 2006/95/EC
- EMC Directive 2004/108/EG
- Pressure Equipment Directive 97/23/EC

The following harmonising standards have been applied:

- NEN-EN-ISO 12100
- NEN-EN-ISO 60204-1

Place : Kerkrade
Date : 18-10-2012

Name: Highlite International B.V.

Director: H. De la Haye

Onderhoud

De Showtec FX Ice Jet is vrijwel onderhoudsvrij. U moet het apparaat echter wel schoon houden. De prestaties van het apparaat kunnen anders sterk verminderen. Trek de stekker uit het stopcontact en veeg de behuizing vervolgens af met een vochtige doek. Gebruik geen alcohol of oplosmiddelen. Het apparaat mag niet worden ondergedompeld.

Houd de aansluitingen schoon. Haal de stekker uit het stopcontact en veeg de aansluitingen schoon met een vochtige doek. Zorg ervoor dat de aansluitingen goed droog zijn voordat u het apparaat van elektriciteit voorziet.

De gebruiker moet ervoor zorgen dat veiligheidsgerelateerde en machinetechnische installaties regelmatig worden geïnspecteerd door een expert door middel van een acceptatietest. De gebruiker moet ervoor zorgen dat veiligheidsgerelateerde en machinetechnische installaties jaarlijks worden geïnspecteerd door een gekwalificeerd persoon.

Tijdens de inspectie moeten de volgende punten aandacht krijgen:

- 01) Alle schroeven die gebruikt worden voor de installatie van (delen van) het apparaat moeten stevig worden aangedraaid en mogen geen corrosie vertonen.
- 02) De behuizing, bevestigingspunten en installatiepunten mogen niet zijn vervormd.
- 03) De elektrische voedingskabels mogen geen beschadigingen of materiaalmoedheid vertonen.

Problemen oplossen

De FX Ice Jet lekt

- 01) Controleer of de koppeling van de gas slang goed is aangesloten op de koppeling van de FX Ice Jet.
- 02) Druk stevig op de slag indien het niet volledig is vastgezet. Dit is alleen mogelijk wanneer er zich geen druk op de slang bevindt.
- 03) Indien dit probleem aanhoudt, neemt u contact op met de technische dienst van Showtec.

Er is slechts een kleine rookpluim zichtbaar wanneer het CO₂-gas de FX Ice Jet verlaat

- 01) De zichtbaarheid verschilt afhankelijk van de luchtvochtigheid.
- 02) De uitvoer is zichtbaarder bij een hogere luchtvochtigheid.

Er is geen witte rookpluim zichtbaar wanneer het CO₂-gas de FX Ice Jet verlaat

- 01) Controleer of u de juiste koolstofdioxidecilinders hebt.
- 02) Sluit de flessen met vloeibaar koolstofdioxide en een dompelbuis aan op de FX Ice Jet.
- 03) Soms is de dompelbuis kapot. In dat geval moet u de fles met koolstofdioxide voor een andere vervangen en uw gasleverancier informeren over de cilinder met een gebrekkige dompelbuis.

Deze probleemoplossingen lossen het probleem niet op

Neem altijd contact op met uw lokale Showtec leverancier in geval van onduidelijkheden, vragen over de prestaties van de FX Ice Jet en andere problemen met betrekking tot de FX Ice Jet.

Productspecificaties

Model:	Showtec FX Ice Jet
Ingangsspanning:	230 V AC, 50 Hz
Continu vermogen:	20 W
Afmetingen:	195 x 125 x 244 mm (LxBxH)
Gewicht:	2,9 kg
Gebruik	
Ingang:	Neutrik Powercon-aansluiting 230 V IN (blauw)
Uitgang:	Neutrik Powercon-aansluiting 230 V OUT (grijs)
CO₂	
Aanvoer:	Vloeibare CO ₂
Uitvoer:	CO ₂ -gas
CO ₂ -verbruik:	30 l/min
Snelaansluiting:	RU 1 (B21,8x1/14") – 3/8" BSP
Elektromechanische effecten	
Behuizing: Zwart metaal en vlamvertragend plastic	
Uitvoer bereik: 8 meter	
Max. temperatuur omgeving t_a :	30°C
Max. luchtvochtigheid:	75%
Minimumafstand:	
Minimale afstand tot andere oppervlakken:	0,5 m

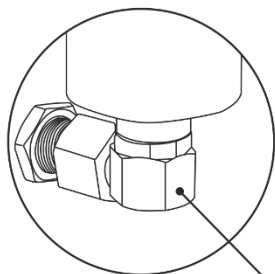
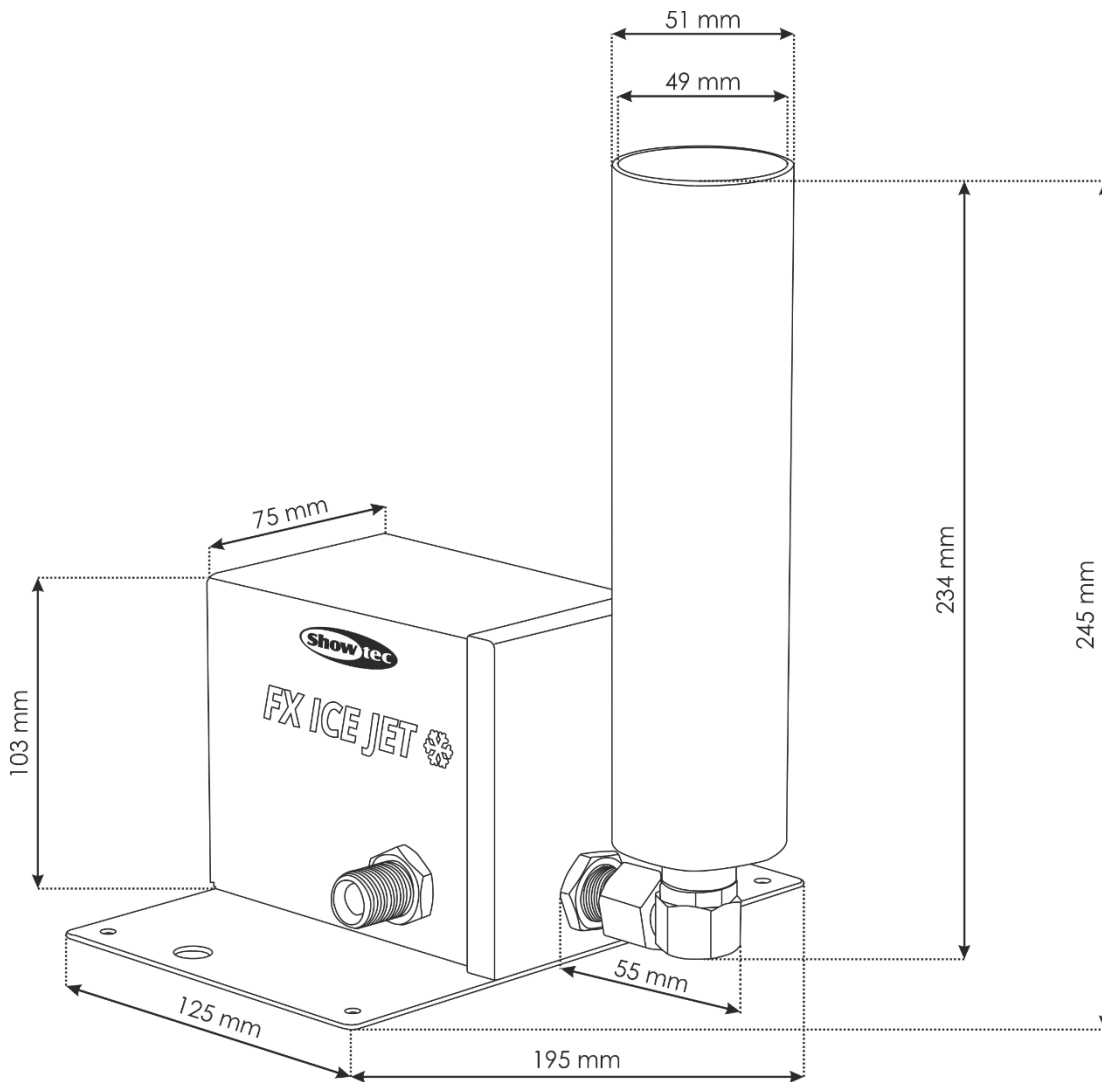
Ontwerp en productspecificaties kunnen zonder voorafgaande berichtgeving gewijzigd worden.



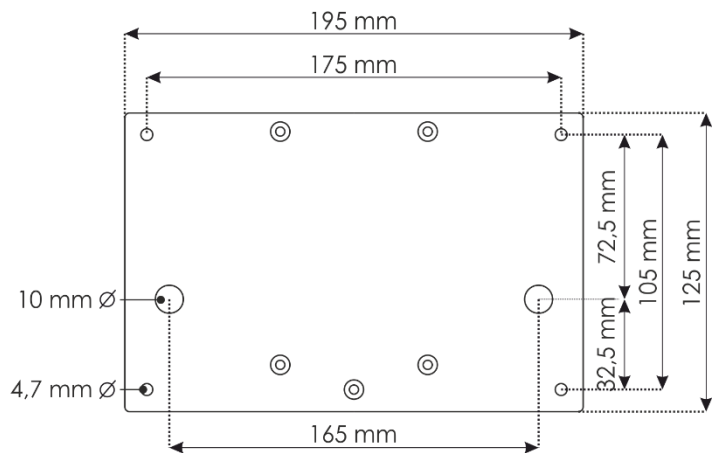
Website: www.Showtec.info

E-mail: service@highlite.com

Afmetingen



Wrench size: 22 mm





©2019 Showtec