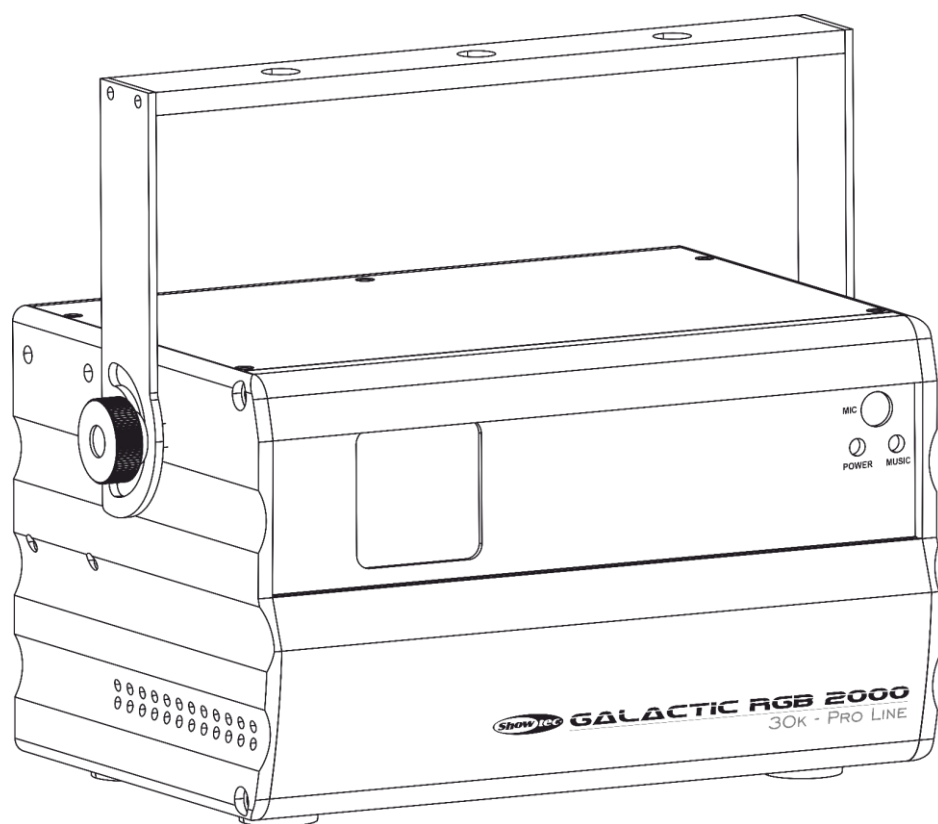




GEBRUIKERSHANDLEIDING



NEDERLANDS

Galactic RGB-2000

V1

Productcode: 51346

Voorwoord

Bedankt voor uw aanschaf van dit Showtec-product.

Deze gebruikershandleiding bevat instructies voor het juiste en veilige gebruik van dit product.

Bewaar deze handleiding zodat u die indien nodig in de toekomst kunt raadplegen. Bewaar de handleiding op een goed bereikbare locatie.

Deze gebruikershandleiding bevat informatie over de volgende onderwerpen:

- Veiligheidsvoorschriften
- Beoogd en niet-beoogd gebruik van het apparaat
- Installatie en gebruik van het apparaat
- Onderhoudsprocedures
- Problemen oplossen
- Transport, opslag en afvoer van het apparaat

Het niet naleven van de instructies in deze gebruikershandleiding kan ernstig letsel en schade aan eigendommen tot gevolg hebben.

©2020 Showtec. Alle rechten voorbehouden.

Niets uit dit document mag worden gekopieerd, gepubliceerd of op een andere manier worden gereproduceerd zonder de voorafgaande schriftelijke toestemming van Highlite International.

Ontwerp en productspecificaties kunnen zonder voorafgaande berichtgeving gewijzigd worden.

Ga voor de nieuwste versie van dit document naar www.highlite.com. U kunt ook contact met ons opnemen via service@highlite.com.

Highlite International en zijn gemachtigde dienstverleners zijn niet aansprakelijk voor letsel, schade, directe of indirecte verliezen, gevolg- of economische schade of enige andere schade die het gevolg is van het gebruik van, of het niet kunnen gebruiken van of vertrouwen op de informatie in dit document.

Inhoudsopgave

1. Introductie	4
1.1. Voordat u het product gebruikt.....	4
1.2. Beoogd gebruik.....	4
1.3. Levensduur van het product	4
1.4. Tekstconventies	4
1.5. Symbolen en signaalwoorden.....	5
1.6. Labels.....	5
2. Veiligheid	6
2.1. Waarschuwingen en veiligheidsvoorschriften.....	6
2.2. Vereisten aan de gebruiker	8
2.3. Laserveiligheid	9
2.4. Veiligheidsvoorzieningen	9
2.5. Persoonlijke beschermingsmiddelen	10
3. Beschrijving van het apparaat	10
3.1. Voorzijde	10
3.2. Achterzijde.....	11
3.3. Productspecificaties	12
3.4. Afmetingen.....	13
4. Installatie	14
4.1. Veiligheidsvoorschriften voor installatie	14
4.2. Persoonlijke beschermingsmiddelen	15
4.3. Vereisten voor installatielocatie	15
4.4. Rigging	15
4.4.1. Hoekinstelling.....	16
4.5. Aansluiten op de voeding.....	16
4.6. Koppelen van voeding bij gebruik van meerdere apparaten.....	17
5. Instellingen	18
5.1. Waarschuwingen en voorzorgsmaatregelen.....	18
5.2. Instellingen standalonegebruik	18
5.3. DMX-aansluiting.....	18
5.3.1. DMX-512-protocol	18
5.3.2. DMX-kabels.....	19
5.3.3. Master-slaveopstelling	20
5.3.4. DMX-link.....	21
5.3.5. DMX-adrestoewijzing	21
5.4. DB-25-aansluiting.....	22
5.4.1. ILDA	22
5.4.2. DB-25-aansluiting	22
5.4.3. DB-25-koppeling	23
6. Gebruik	24
6.1. Veiligheidsvoorschriften voor gebruik	24
6.2. Besturingsstanden	24
6.3. Bedieningspaneel	25
6.4. Het apparaat aanzetten	25
6.5. Menuoverzicht	26
6.6. Opties hoofdmenu.....	27
6.6.1. Automatische/geluidsgestuurde shows.....	28
6.6.2. SD-show	28
6.6.2.1. Een eigen show maken	28
6.6.3. DMX-stand	30
6.6.4. Master-slavestand	30
6.6.5. Settings.....	30
6.6.5.1. Color	30

6.6.5.2.	Mirror	30
6.6.5.3.	Size	30
6.6.5.4.	DMX Ch (DMX-kanaalstanden)	31
6.6.5.5.	Voic Sens (Geluidsgevoeligheid)	31
6.6.5.6.	Show Speed	31
6.7.	DMX-kanalen	31
6.7.1.	1 kanaal.....	31
6.7.2.	13 kanalen	31
6.7.2.1.	PRG-show (SD-kaart)	32
6.7.2.2.	ILD-show (SD-kaart)	32
6.7.3.	DMX-stand	33
6.7.3.1.	Patroonselectiekaart	35
6.8.	Lijst van bestanden en mappen op de SD-kaart	36
7.	Problemen oplossen	39
8.	Onderhoud.....	40
8.1.	Veiligheidsvoorschriften voor onderhoud	40
8.2.	Preventief onderhoud	40
8.2.1.	Schoonmaakinstructies	40
8.3.	Corrigerend onderhoud	41
8.3.1.	De zekering vervangen	41
9.	Demontage, transport en opslag	42
9.1.	Instructies voor demontage	42
9.2.	Instructies voor transport	42
9.3.	Opslag	42
10.	Afvoeren.....	42
11.	Goedkeuring.....	42

1. Introductie

1.1. Voordat u het product gebruikt



Belangrijk

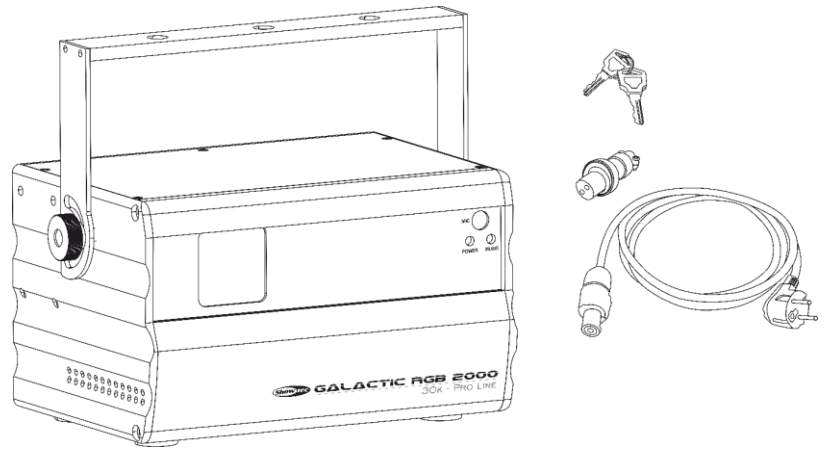
Lees en houd u aan de instructies in deze handleiding voordat u het product installeert, bedient of onderhoudt.

De fabrikant accepteert geen aansprakelijkheid voor onveilige situaties, ongelukken, schade veroorzaakt door het niet naleven van de instructies in deze handleiding.

Controleer na het uitpakken de inhoud van de doos. Neem contact op met uw Highlite International-dealer als er onderdelen ontbreken of beschadigd zijn.

Uw levering omvat:

- Showtec Galactic RGB-2000
- Schuko naar Power Pro-kabel (1,3 m)
- Test-connector voor externe vergrendeling (remote interlock)
- 2 sleutels voor sleutelschakelaar
- Kingston SD-kaart (4 GB)
- Gebruikershandleiding



Afb. 01

1.2. Beoogd gebruik

Dit apparaat is bedoeld voor professioneel gebruik als laserprojector voor laserdisplays en showeffecten. Het is alleen geschikt voor installatie binnen. Dit apparaat is niet geschikt voor thuisgebruik.

Elk ander gebruik dat niet wordt vermeld onder het beoogde gebruik, wordt beschouwd als niet-beoogd en onjuist gebruik.

1.3. Levensduur van het product

Dit apparaat is niet ontworpen voor continu gebruik. Koppel het apparaat los van de elektrische voeding wanneer het niet in gebruik is. Dit vermindert slijtage en verlengt de levensduur van het apparaat.

1.4. Tekstconventies

In deze gebruikershandleiding worden de volgende tekstconventies gebruikt:

- Knoppen: De namen van knoppen zijn vetgedrukt, bijvoorbeeld: 'Druk op de knoppen **UP** en **DOWN**'.
- Verwijzingen: Verwijzingen naar hoofdstukken en onderdelen van het apparaat zijn vetgedrukt, bijvoorbeeld: 'Zie **2. Veiligheid**' en 'draai de **stelschroef (02)** los'.
- 0–255: Geeft een waardenbereik aan.
- Opmerkingen: **Opmerking:** (vetgedrukt) wordt gevolgd door nuttige informatie of tips.

1.5. Symbolen en signaalwoorden

Veiligheidsvoorschriften en waarschuwingen worden in de handleiding aangeduid door ene veiligheidssymbool.

Houd u altijd aan de instructies in deze handleiding.



GEVAAR

Duidt op een direct gevaarlijke situatie die, indien niet vermeden, de dood of ernstig letsel tot gevolg heeft.



WAARSCHUWING

Duidt op een mogelijk gevaarlijke situatie die, indien niet vermeden, de dood of ernstig letsel tot gevolg kan hebben.



VOORZICHTIG

Duidt op een mogelijk gevaarlijke situatie die, indien niet vermeden, licht of matig letsel tot gevolg kan hebben.



Let op

Duidt op belangrijke informatie voor de juiste bediening en het juiste gebruik van het product.



Let op

Betekent dat oogbescherming moet worden gebruikt.



Belangrijk

Lees en houd u aan de instructies in dit document.



Elektrisch gevaar



Gevaarlijke laserstraal

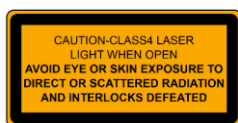


Bevat belangrijke informatie over het afvoeren van dit product.

1.6. Labels

Dit apparaat is een klasse 4-laserproduct en is voorzien van de volgende labels en waarschuwingen. Zie afbeelding 02 voor de locatie van de labels.

1



VOORZICHTIG

Klasse 4 laser wanneer geopend

Voorkom oog- en huidcontact met directe of verstrooide straling, en omzeilde vergrendelingen.

2



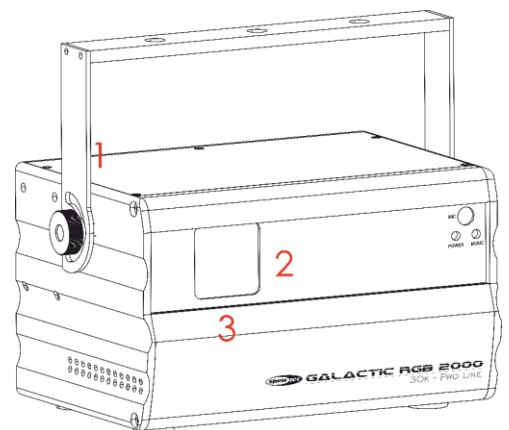
Laserlicht

Voorkom oog- en huidcontact met directe of verstrooide straling
Laserproduct van klasse 4

3



Vermijd blootstelling; uit deze opening komt laserstraling



Afb. 02

2. Veiligheid



Belangrijk

Lees en houd u aan de instructies in deze handleiding voordat u het product installeert, bedient of onderhoudt.

De fabrikant accepteert geen aansprakelijkheid voor onveilige situaties, ongelukken, schade veroorzaakt door het niet naleven van de instructies in deze handleiding.

2.1. Waarschuwingen en veiligheidsvoorschriften



GEVAAR

Gevaar voor kinderen

Alleen voor gebruik door volwassenen. Het apparaat moet buiten het bereik van kinderen worden gemonteerd.

- Houd de verpakkingsmaterialen (plastic zakken, piepschuim, nietjes) buiten bereik van kinderen. Verpakkingsmateriaal kan gevaarlijk zijn voor kinderen.



GEVAAR

Elektrische schok door gevaarlijk hoge spanning

In sommige delen van het apparaat kan de aanraakspanning gevaarlijk hoog zijn.

- Maak het apparaat niet open en verwijder geen panelen.
- Gebruik het apparaat niet als een paneel of de behuizing is geopend. Controleer vóór gebruik of de behuizing goed is afgesloten en of alle schroeven goed zijn vastgedraaid.
- Koppel het apparaat los van de elektrische voeding voorafgaand aan service en onderhoud, en wanneer het niet in gebruik is.



GEVAAR

Elektrische schok door kortsluiting

Dit apparaat valt onder IEC-beschermingsklasse I.

- Zorg dat de elektrische aansluiting van het apparaat goed is geaard. Gebruik uitsluitend stopcontacten met randaarde.
- Dek de aardeaansluiting nooit af.
- Probeer niet de thermostaatschakelaar of de zekeringen te omzeilen.
- Gebruik bij vervanging alleen zekeringen van hetzelfde type en dezelfde klasse.
- Laat de voedingskabel nooit in contact komen met andere kabels. Wees voorzichtig met de voedingskabel en alle aansluitingen op netspanning!
- Zorg dat u de voedingskabel nooit aanpast, buigt, mechanisch belast, onder druk zet of verhit en er niet hard aan trekt.
- Controleer of de voedingskabel bekneld of beschadigd is. Controleer de voedingskabel regelmatig op schade.
- Dompel het apparaat niet onder in water of andere vloeistoffen. Installeer het apparaat niet op een plaats waar overstromingen kunnen plaatsvinden.
- Gebruik het apparaat niet tijdens onweer. Haal de stekker van het apparaat onmiddellijk uit het stopcontact.



GEVAAR
Laserstraling
Voorkom oog- en huidcontact met directe of verstrooide straling

Dit apparaat is een klasse 4-laserproduct in overeenstemming met de classificaties in NEN-EN-IEC 60825-1:2014. Het stoot zichtbare straling uit met een golflengte van 400 - 700 nm. Blootstelling aan een directe of verstrooide laserstraal kan ernstige oogbeschadiging en huidletsel tot gevolg hebben.

Raadpleeg alle toepasselijke nationale en internationale voorschriften met betrekking tot laserveiligheid voordat u dit apparaat gebruikt. De gebruiker is verantwoordelijk voor de veiligheid van iedereen die aanwezig is tijdens het gebruik van het laserapparaat.

- Kijk nooit in de laserstraal.
- Richt de laserstraal nooit op gebruikers van optische hulpmiddelen, zoals een verrekijker.
- Open het apparaat niet en breng geen wijzigingen aan.
- Gebruik het apparaat niet als de behuizing of optiek is beschadigd.
- Richt de laserstraal nooit op mensen of dieren.
- Zorg dat de straal eindigt op een niet-reflecterend en niet-ontvlambaar oppervlak.
- Richt de laserstraal niet op reflecterende oppervlakken zoals ramen, spiegels of glanzend metaal.
- Gebruik dit apparaat niet zonder toezicht.



Let op
Brandgevaar

Als de straal ononderbroken van dichtbij op hetzelfde punt wordt gericht, kan er brandschade ontstaan.

- Richt de laserstraal niet op ontvlambare materialen.



Let op
Voeding

- Voordat u het apparaat aansluit op de voeding, moet u controleren of de stroom, spanning en frequentie overeenkomen met de ingangsspanning, stroom en frequentie die staan vermeld op het informatielabel op het apparaat.
- Zorg dat de kabeldoorsnede van verlengsnoeren en voedingskabels voldoende is voor het benodigde vermogen van het apparaat.



Let op
Veiligheid algemeen

- Steek geen voorwerpen in de ventilatieopeningen.
- Sluit het apparaat niet aan op een dimmerpack.
- Schakel het apparaat niet herhaaldelijk aan en uit in een korte tijd. Dit verkort de levensduur van het apparaat.
- Stel het apparaat niet bloot aan schokken en trillingen. Gebruik geen brute kracht tijdens de installatie of bediening van het apparaat.
- Haal de stekker van het apparaat onmiddellijk uit het stopcontact als het is gevallen of er tegenaan is gestoten.

- Schakel het apparaat niet onmiddellijk in als het is blootgesteld aan grote temperatuurschommelingen (zoals na transport). Laat het apparaat op kamertemperatuur komen voordat u het inschakelt, om te voorkomen dat het beschadigd raakt door condensatie.
- Stop onmiddellijk met het gebruik van het apparaat als het niet goed werkt.



Let op
Uitsluitend voor professioneel gebruik
Dit apparaat mag uitsluitend worden gebruikt voor de doeleinden waarvoor het is ontworpen.

Dit apparaat is bedoeld voor professioneel gebruik als laserprojector. Onjuist gebruik kan leiden tot gevaarlijke situaties en letsel en schade tot gevolg hebben.

- Dit apparaat is niet geschikt voor thuisgebruik.
- Dit apparaat is niet ontworpen voor continu gebruik.
- Dit apparaat bevat geen onderdelen die door de gebruiker kunnen worden gerepareerd. Door ongeautoriseerde wijzigingen aan het apparaat vervalt de garantie. Dergelijke wijzigingen kunnen letsel en schade tot gevolg hebben.



Let op
Controleer het apparaat vóór elk gebruik op zichtbare gebreken.

Controleer of:

- Alle schroeven die gebruikt zijn voor de installatie van (delen van) het apparaat stevig zijn aangedraaid en niet verroest zijn.
- De veiligheidsvoorzieningen niet zijn beschadigd.
- De behuizing, bevestigingspunten en installatiepunten niet zijn vervormd.
- De lens niet is gebarsten of beschadigd.
- De voedingskabels niet zijn beschadigd of tekenen van materiaalmoetheid vertonen.



Let op
Stel het apparaat niet bloot aan omstandigheden die de voorwaarden voor de IP-classificering overschrijden.

Dit apparaat heeft een IP20-classificering. De classificering IP (Ingress Protection) 20 betekent dat het apparaat is beschermd tegen het binnendringen van vaste objecten groter dan 12 mm, zoals vingers, maar niet tegen het binnendringen van bijvoorbeeld water.

2.2. Vereisten aan de gebruiker

Dit product mag uitsluitend worden gebruikt door daartoe opgeleide of gekwalificeerde personen. Installatie en onderhoud mogen uitsluitend worden uitgevoerd door daartoe opgeleide of deskundige personen. Reparaties mogen uitsluitend worden uitgevoerd door deskundige personen. Neem contact op met uw Highlite International-dealer voor meer informatie.

Dit product mag niet worden gebruikt door ongeschoolde personen. Gebruikers en installateurs moeten voldoende zijn getraind op het gebied van laserveiligheid om ervoor te zorgen dat de maximaal toelaatbare blootstelling (MPE) niet wordt overschreden op locaties waar toeschouwers aanwezig zijn, en dat toeschouwers en projecties die de MPE overschrijden op de voorgeschreven manier van elkaar zijn gescheiden.

Opgeleide personen zijn opgeleid of getraind door een deskundige, of staan onder toezicht van een deskundige, voor het uitvoeren van specifieke taken en werkactiviteiten met betrekking tot gebruik,

installatie, service en onderhoud van het product. Dit betekent dat ze op de hoogte zijn van de risico's en maatregelen nemen om die te vermijden.

Deskundige personen hebben de opleiding of ervaring om risico's te herkennen en de gevaren te vermijden die kunnen optreden tijdens de gebruik, installatie, service of het onderhoud van dit product.

Een ongeschoolde persoon is iedereen die geen opgeleide of deskundige persoon is.

2.3. Laserveiligheid



VOORZICHTIG

Het gebruik van bedieningselementen en instellingen en het uitvoeren van procedures anders dan die in deze handleiding worden beschreven, kan blootstelling aan gevaarlijke straling tot gevolg hebben.

Raadpleeg alle toepasselijke nationale en internationale voorschriften met betrekking tot laserveiligheid voordat u dit apparaat gebruikt. In sommige landen gelden mogelijk specifieke verplichtingen, zoals het aanvragen van een vergunning voor of aanmelden van shows waarbij lasers worden gebruikt in de aanwezigheid van publiek zonder de juiste veiligheidsmiddelen. Ook kunnen dergelijke shows zijn verboden.

Bij laserdisplays en shows waarbij lasers van klasse 3B en/of 4 worden gebruikt, moeten een Laser Safety Officer (LSO) aanwezig zijn. LSO zijn opgeleid om de risico's van lasers te beoordelen en beheersen, en zijn verantwoordelijk voor het toezicht op de veiligheidsmaatregelen. Bij laserdisplays en shows waarbij lasers van klasse 1, 1M, 2, 2M en/of 3R worden gebruikt, is de aanwezigheid van een LSO niet verplicht, maar wordt dit wel aanbevolen.

Tijdens laserdisplays en -shows mag de maximaal toelaatbare blootstelling (MPE) van ogen en huid niet worden overschreden. In geen enkel geval mogen personen worden blootgesteld aan laserstraling die de MPE voor ogen en huid overschrijdt. De MPE voor toeschouwers, performers en overig personeel is gespecificeerd in IEC 60825-14, IEC 60825-3 en de toepasselijke plaatselijke voorschriften met betrekking tot laser.

Zorg er vóór elk gebruik van het apparaat voor dat:

- de straal goed is afgesteld en op de juiste manier eindigt;
- alle bedieningselementen, inclusief de storingsbeveiliging en noodstopknoppen, naar behoren werken;
- waarschuwingen en afzettingen aanwezig zijn;
- alle onderdelen stevig zijn bevestigd en vergrendeld.

Het apparaat moet worden beveiligd tegen een verkeerde afstelling of wijzigingen tussen de definitieve afstelling en het begin van de lasershow.

2.4. Veiligheidsvoorzieningen

Het apparaat is voorzien van een sleutelschakelaar en externe-vergrendelingsaansluiting (remote interlock). De sleutelschakelaar voorkomt dat onbevoegden het apparaat gebruiken. Wanneer de sleutel is verwijderd, werkt het apparaat niet.

Op de externe-vergrendelingsaansluiting kunt u een externe vergrendeling (remote interlock) aansluiten; deze is niet meegeleverd. Wanneer u op de externe vergrendeling drukt, wordt de laser onmiddellijk uitgeschakeld. We adviseren om een externe vergrendeling aan te schaffen. In sommige landen mag een laser niet worden gebruikt zonder dat een externe vergrendeling aanwezig is.

U kunt de meegeleverde test-connector gebruiken voor test- en programmeerdoeleinden. Als de test-connector niet de externe-vergrendelingsaansluiting wordt gestoken, werkt het apparaat niet.

2.5. Persoonlijke beschermingsmiddelen



Let op
Draag een laserbril tijdens afstelling en installatie.

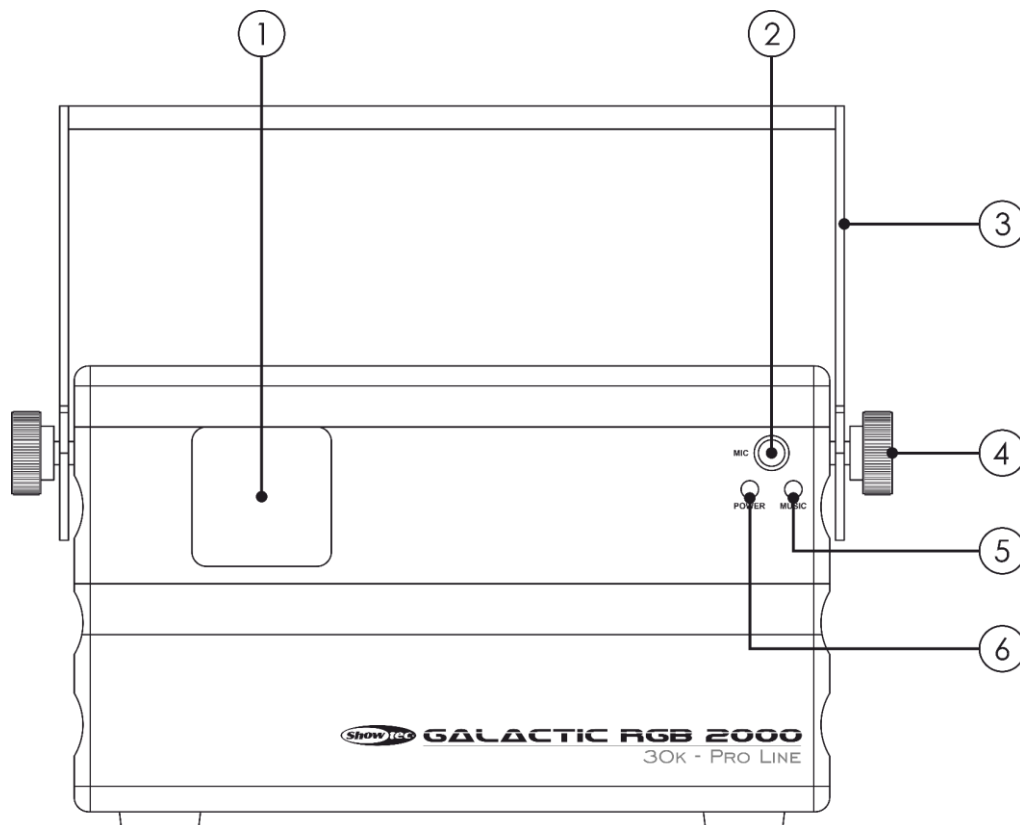
Het dragen van een laserbril is verplicht bij het werken met klasse 4-lasers. Houd u aan alle toepasselijke nationale en plaatselijke voorschriften.

Draag tijdens afstelling en installatie een laserbril die voldoet aan de vereisten van EN208. Draag op alle andere momenten een laserbril die voldoet aan EN 207.

3. Beschrijving van het apparaat

De Showtec Galactic RGB-2000 is een lasprojector met groot vermogen en fantastische effecten.

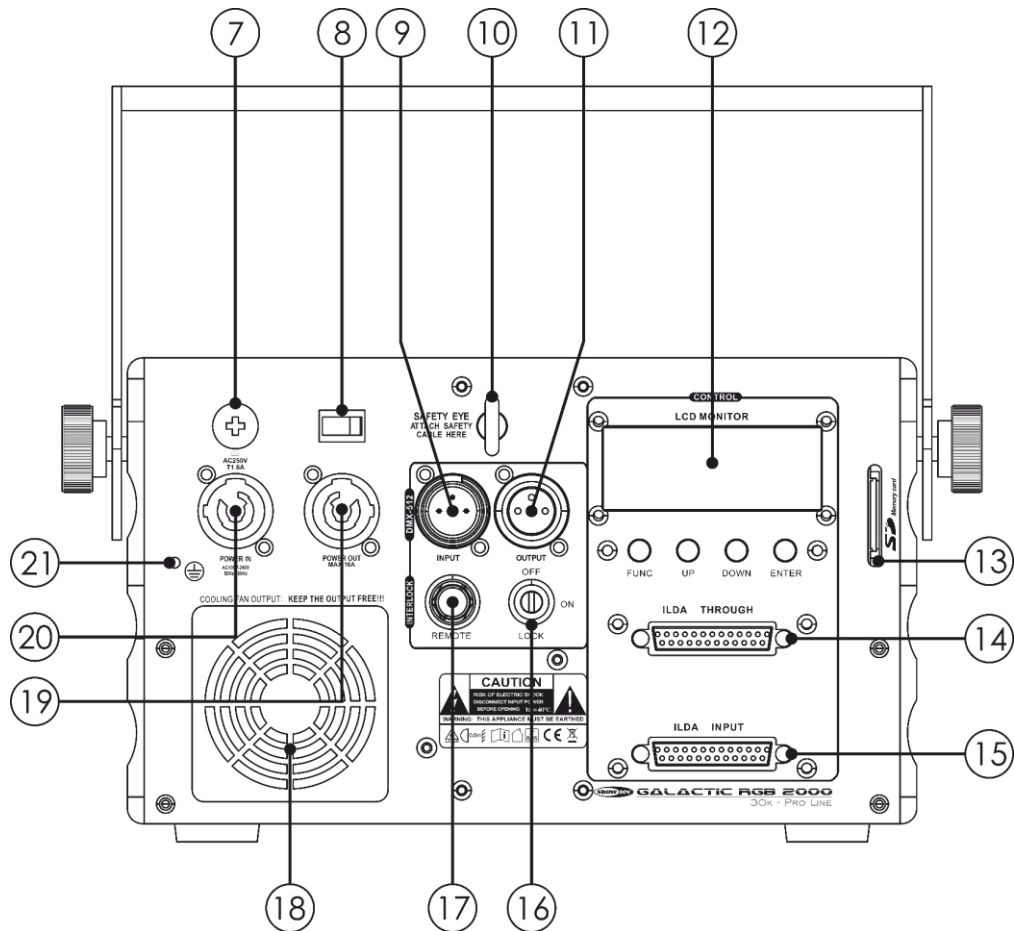
3.1. Voorzijde



Afb. 03

- 01) Opening laserstraal
- 02) Ingebouwde microfoon
- 03) Montagebeugel
- 04) 2 stelschroeven
- 05) Ledindicator voor geluidsbesturing
- 06) Voedingslampje

3.2. Achterzijde



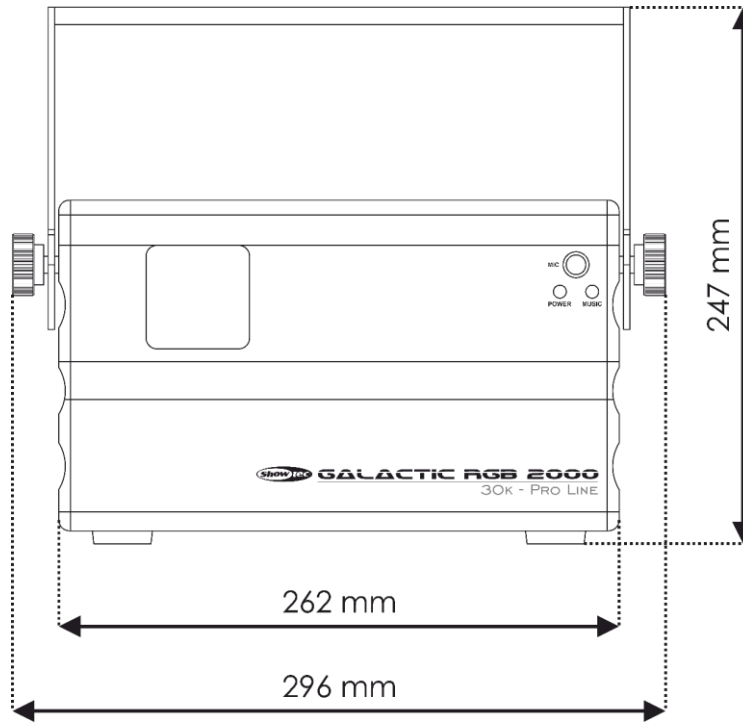
Afb. 04

- 07) Zekering 5KT1, 6AL/250V
- 08) Aan-uitschakelaar
- 09) 3-polige DMX-signaalaansluiting IN
- 10) Oog voor veiligheidskabel
- 11) 3-polige DMX-signaalaansluiting OUT
- 12) Bedieningspaneel: Lcd-display + besturingsknoppen
- 13) SD-sleuf
- 14) ILDA DB-25-aansluiting THROUGH
- 15) ILDA DB-25-aansluiting INPUT
- 16) Sleutelschakelaar
- 17) Externe-vergrendelingsaansluiting
- 18) Koelventilator
- 19) 100-240 V Power Pro-aansluiting OUT (grijs)
- 20) 100-240 V power Pro-aansluiting IN (blauw)
- 21) Aardeaansluiting

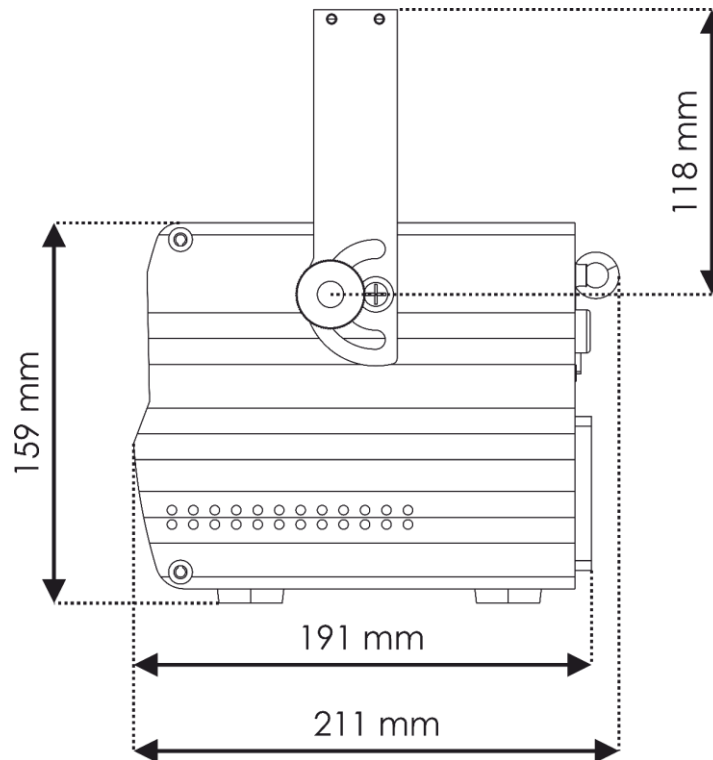
3.3. Productspecificaties

Model:	Galactic RGB-2000	
Elektrisch:		
Ingangsspanning:	100-240 V AC, 50/60 Hz	
Stroomverbruik:	42 W	
Zekering:	5KT1, 6AL/250 V	
Fysiek:		
Afmetingen:	211 x 296 x 247 mm (l x b x h)	
Gewicht:	4,9 kg	
Laser:		
Laserklasse:	4	
Laservermogen:	638 nm = 500 mW (rood) 520 nm = 500 mW (groen) 450 nm = 1000 mW (blauw)	
Lasermodulatie:	TTL	
Straaldiameter bij opening:	7 mm	
Straalafwijking:	1,8 mrad	
NOHD:	275,7 m (P totaal uitgangsvermogen alle stralen = 2000 mW)	
MPE:	25 W·m ⁻² bij blootstelling gedurende 0,25 sec	
Scan-systeem:		
Scannersnelheid:	30 K	
Scanhoek:	± 36°	
Bediening:		
Besturing:	Standalone (automatisch, geluidsgestuurd, SD) Master/slave (automatisch, geluidsgestuurd, SD) DMX-512 ILDA DB-25-aansluiting	
DMX-kanalen:	1, 13 kanalen	
Bedieningspaneel:	Lcd-display + besturingsknoppen	
Aansluitingen:		
Voedingsaansluitingen:	Power Pro-aansluiting IN (blauw)/OUT (grijs), 100-240 V	
Data-aansluitingen:	3-polige DMX-aansluitingen IN/OUT	
Signaalpenen:	Pen 1 (aarde), pen 2 (-), pen 3 (+)	
Constructie:		
Behuizing:	Netaal en vlamvertragend plastic	
Kleur:	Zwart	
IP-classificatie:	IP20	
Koeling:	Koelventilator	
Thermisch:		
Max. omgevingstemperatuur t _a :	40°C	
Minimale omgevingstemperatuur:	0°C	

3.4. Afmetingen



Afb. 05



Afb. 06

4. Installatie

4.1. Veiligheidsvoorschriften voor installatie



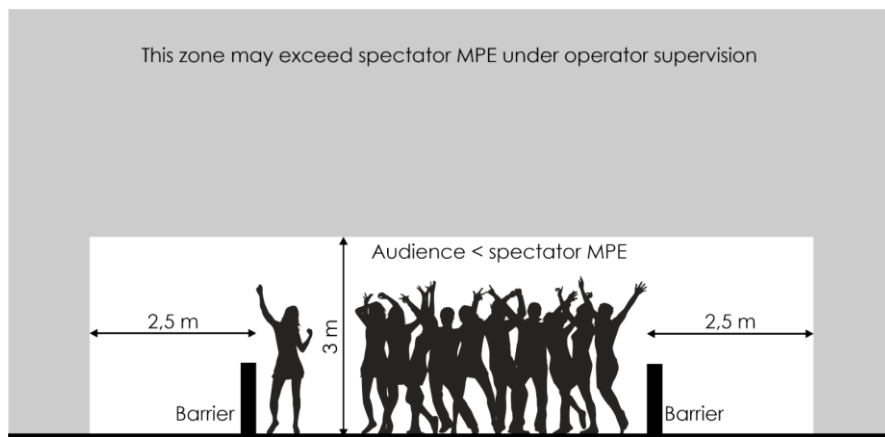
WAARSCHUWING

Onjuiste installatie kan ernstig letsel en schade aan eigendommen veroorzaken.

Bij gebruik van truss-systemen mag de installatie uitsluitend worden uitgevoerd door daartoe opgeleide of deskundige personen.

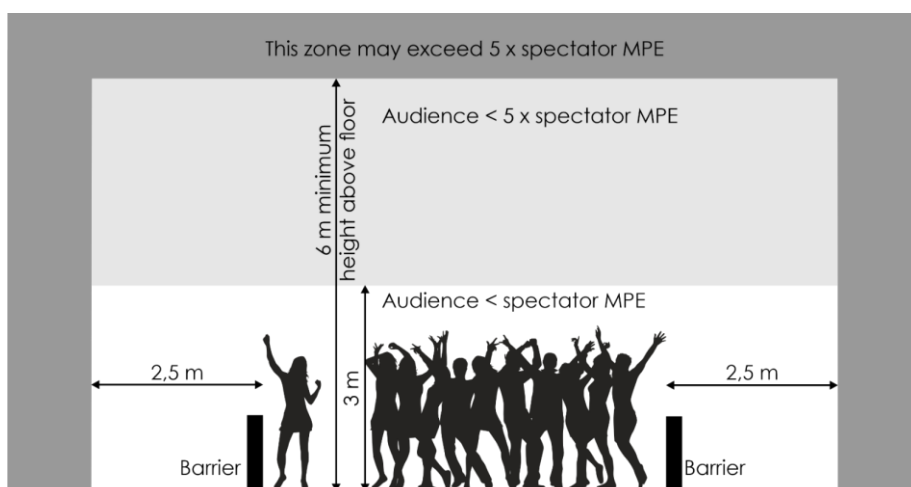
- Zorg dat het apparaat stevig is gemonteerd om te voorkomen dat het beweegt als gevolg van trillingen of schokken.
- Houd u aan alle toepasselijke Europese, nationale en plaatselijke veiligheidsvoorschriften met betrekking tot rigging en trussing.

Het apparaat moet zodanig worden geplaatst dat er ten minste 3 meter hoogteverschil en 2,5 zijdelingse afstand is tussen de laserstraal die de MPE voor toeschouwers overschrijdt en het oppervlak waarop de toeschouwers zich bevinden.



Afb. 07

Als er niet doorlopend toezicht wordt gehouden op de laserdisplay of show door een operator die de laserstralen onmiddellijk kan uitschakelen in geval van een probleem, mag de MPE niet meer dan 5 maal hoger zijn dan de MPE voor toeschouwers in de ruimte tussen 3 en 6 meter boven het oppervlak waarop de toeschouwers zich bevinden.



Afb. 08

4.2. Persoonlijke beschermingsmiddelen

Draag tijdens installatie en rigging de verplichte persoonlijke beschermingsmiddelen, in overeenstemming met de nationale en plaatselijke voorschriften.

4.3. Vereisten voor installatielocatie

- Dit apparaat is uitsluitend bedoeld voor gebruik binnen.
- Het apparaat moet zich minimaal 50 cm van andere objecten bevinden.
- De maximale omgevingstemperatuur $t_a = 40^\circ\text{C}$ dient nooit te worden overschreden.
- De relatieve luchtvochtigheid mag niet hoger zijn dan 50%, met een omgevingstemperatuur van 40°C .

4.4. Rigging

Het apparaat kan op een vlakke ondergrond worden geplaatst of aan een truss of andere vaste structuur worden bevestigd. Zorg dat de dragende constructie niet wordt overbelast.

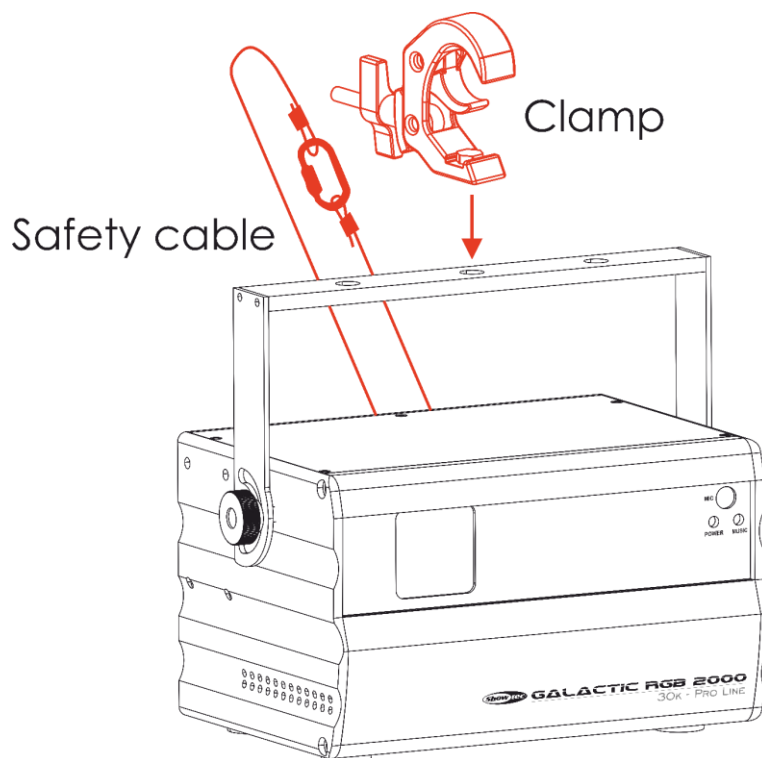


VOORZICHTIG

Beperk de toegang tot het gebied onder de locatie waar het apparaat wordt opgehangen of verwijderd.

Monteer het apparaat als volgt:

- 01) Gebruik een klem om het apparaat op de dragconstructie te bevestigen, zoals te zien in afbeelding 09. Zorg dat het apparaat niet vrij kan bewegen.
- 02) Borg het apparaat met een tweede bevestigingsmiddel, zoals een veiligheidskabel. Het tweede bevestigingsmiddel moet 10 maal het gewicht van het apparaat kunnen dragen. Indien mogelijk moet het tweede bevestigingsmiddel afzonderlijk van het eerste aan de dragconstructie worden bevestigd. Leid de veiligheidskabel door het **oog voor de veiligheidskabel (10)**, zoals te zien in afbeelding 09.

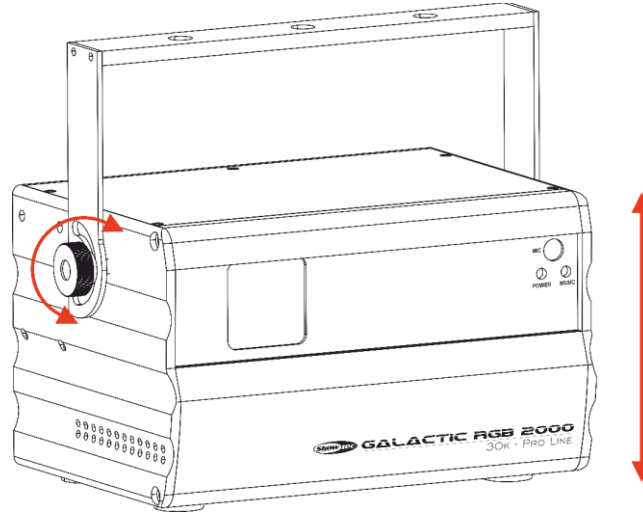


Afb. 09

4.4.1. Hoekinstelling

U kunt de hoek van het apparaat instellen met de **stelschroeven (04)**.

- 01) Draai de **stelschroeven (04)** los.
- 02) Zet het apparaat onder de gewenste hoek (zie afb. 10).
- 03) Draai de **stelschroeven (04)** vast. Nadat u de **stelschroeven (04)** hebt aangedraaid, mag het apparaat niet vrij kunnen bewegen.



Afb. 10

4.5. Aansluiten op de voeding



GEVAAR
Elektrische schok door kortsluiting

Het apparaat werkt op netstroom van 100-240 V en 50/60 Hz. Voorzie het apparaat niet van stroom met een andere spanning of frequentie.

Dit apparaat valt onder IEC-beschermingsklasse I. Zorg dat de elektrische aansluiting van het apparaat goed is geaard.

Voordat u het apparaat in het stopcontact steekt:

- Controleer of de netspanning overeenkomt met de ingangsspanning die op het apparaat staat vermeld.
- Controleer of het stopcontact is geaard.

Steek de stekker van het apparaat in het stopcontact. Sluit het apparaat niet aan op een dimmerpack om schade aan het apparaat te voorkomen.

4.6. Koppelen van voeding bij gebruik van meerdere apparaten

Dit apparaat is geschikt voor het koppelen van voeding. Stroom kan worden doorgegeven aan een volgend apparaat via de OUT-aansluiting. Houd er rekening mee dat de ingangs- en uitgangsaansluitingen verschillen: het ene type kan niet op het andere worden aangesloten.

Het koppelen van voeding bij gebruik van meerdere apparaten mag uitsluitend worden gedaan door daartoe opgeleide of deskundige personen.

**WAARSCHUWING**

Het onjuist koppelen van voeding kan leiden tot overbelasting van het elektrische circuit en ernstig letsel en schade aan eigendommen tot gevolg hebben.

Ga als volgt te werk bij het koppelen van de voeding voor meerdere apparaten om overbelasting te vermijden:

- Gebruik kabels met voldoende stroomvoerende capaciteit. De meegeleverde stroomkabel is niet geschikt voor het koppelen van de voeding voor meerdere apparaten.
- Zorg ervoor dat de totale stroomafname van het apparaat en de andere aangesloten apparaten de capaciteit van de bekabeling en stroomonderbreker niet overschrijdt.
- Koppel niet meer apparaten aan dezelfde voeding dan het aanbevolen maximumaantal.

Aanbevolen maximumaantal apparaten:

- bij 100–120 V: 40 apparaten
- bij 200–240 V: 80 apparaten

5. Instellingen

5.1. Waarschuwingen en voorzorgsmaatregelen



GEVAAR
Laserstraling
Voorkom oog- en huidcontact met directe of verstrooide straling



Let op
Draag een laserbril tijdens afstelling en installatie.

Het dragen van een laserbril is verplicht bij het werken met klasse 4-lasers. Houd u aan alle toepasselijke nationale en plaatselijke voorschriften.

Draag tijdens afstelling en installatie een laserbril die voldoet aan de vereisten van EN208. Draag op alle andere momenten een laserbril die voldoet aan EN 207.

Tijdens de afstelling en installatie mogen onbevoegden zich niet op de locatie bevinden waar de laserstraling de MPE voor toeschouwers overschrijdt. Dit tijdelijke gebied moet duidelijk zijn aangegeven.

Houd u aan alle toepasselijke nationale en plaatselijke voorschriften op het gebied van laserveiligheid.

5.2. Instellingen standalonegebruik

Als de Galactic RGB-2000 niet is aangesloten op een controller of andere apparaten, dan werkt het apparaat in de standalonestand. Het kan alleen handmatig worden bediend met het bedieningspaneel.

5.3. DMX-aansluiting



Let op
Sluit alle datakabels aan voordat u de voeding inschakelt.
Koppel het apparaat los van de voeding voordat u datakabels aansluit of loskoppelt.

5.3.1. DMX-512-protocol

Voor het uitvoeren van lichtshows met één of meerdere apparaten en een DMX-512-controller, of het uitvoeren van gesynchroniseerde shows met twee of meerdere apparaten in een master-slaveopstelling, hebt u een seriële DMX-datalink nodig.

De Galactic RGB-2000 beschikt over 3-polige DMX-signaalaansluitingen IN en OUT.

De functie van de pennen is als volgt:

- 3-polig: pen 1 (aarde), pen 2 (-), pen 3 (+)

Apparaten op een seriële datalink moeten in serie met elkaar worden verbonden. Het aantal apparaten dat u kunt bedienen via één datalink wordt bepaald door het gecombineerde aantal DMX-kanalen van de gekoppelde apparaten en de 512 kanalen die beschikbaar zijn in één DMX-universe.

Volgens de norm TIA-485 mogen er niet meer dan 32 apparaten worden aangesloten op één datalink. Als u meer dan 32 apparaten op één datalink wilt aansluiten, moet u een optisch geïsoleerde DMX-splitter/booster gebruiken om verstoring van het DMX-signaal te voorkomen.

Opmerking:

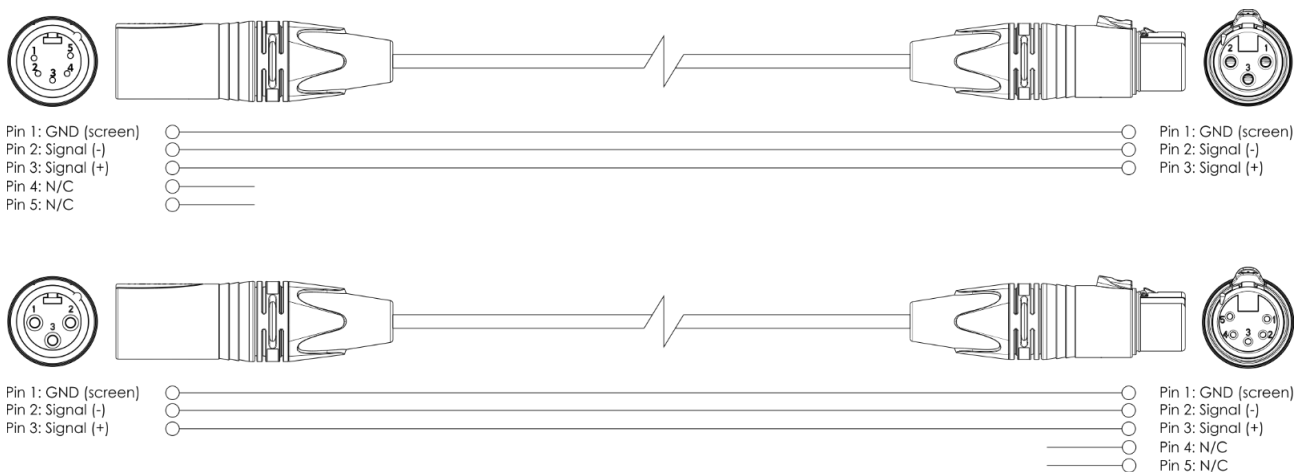
- Aanbevolen maximale afstand voor DMX-datalink: 300 m
- Aanbevolen maximaal aantal apparaten op een DMX-datalink: 32 apparaten

5.3.2. DMX-kabels

Voor een betrouwbare DMX-verbinding moet u afgeschermdde twisted-pair kabels met 3-polige XLR-stekkers gebruiken. U kunt DMX-kabels bestellen bij de Highlite International-dealer of ze zelf maken.

Het gebruik van XLR-audiokabels voor het verzenden van DMX-data kan leiden tot verslechtering van het signaal en een onbetrouwbare werking van het DMX-netwerk.

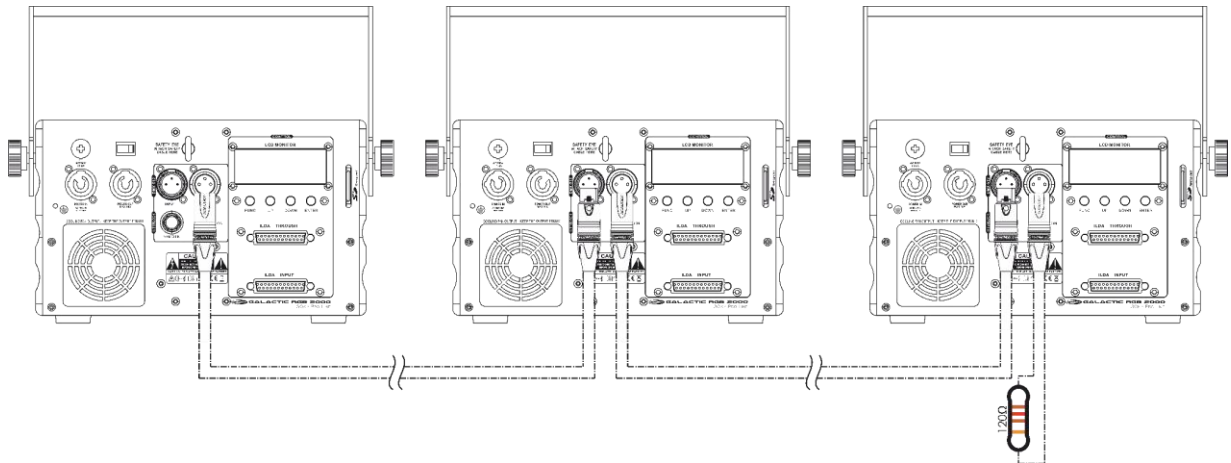
Als u uw eigen DMX-kabels maakt, moeten de pennen en draden worden aangesloten zoals te zien in afbeelding 11.

**Afb. 11**

5.3.3. Master-slaveopstelling

De Galactic RGB-2000 kan worden gebruikt in de master-slavestand. Ga als volgt te werk om meerdere apparaten aan te sluiten voor master-slavegebruik:

- 01) Verbind de DMX OUT-aansluiting van het eerste apparaat met de DMX IN-aansluiting van het tweede apparaat met een 3-polige DMX-kabel.
- 02) Herhaal stap 1 om alle apparaten met elkaar te verbinden, zoals te zien in afbeelding 12.
- 03) Steek de meegeleverde SD-kaart in de **SD-sleuf (13)** van elk aangesloten apparaat.
- 04) Steek een DMX-eindplug (weerstand 120 Ω) in de DMX OUT-aansluiting van het laatste apparaat.
- 05) Stel het eerste apparaat in de datalink in als masterapparaat.
- 06) Stel de overige apparaten in als slaveapparaat. Zie **6.6.4. Master-slavestand** op pagina 30 voor meer informatie.

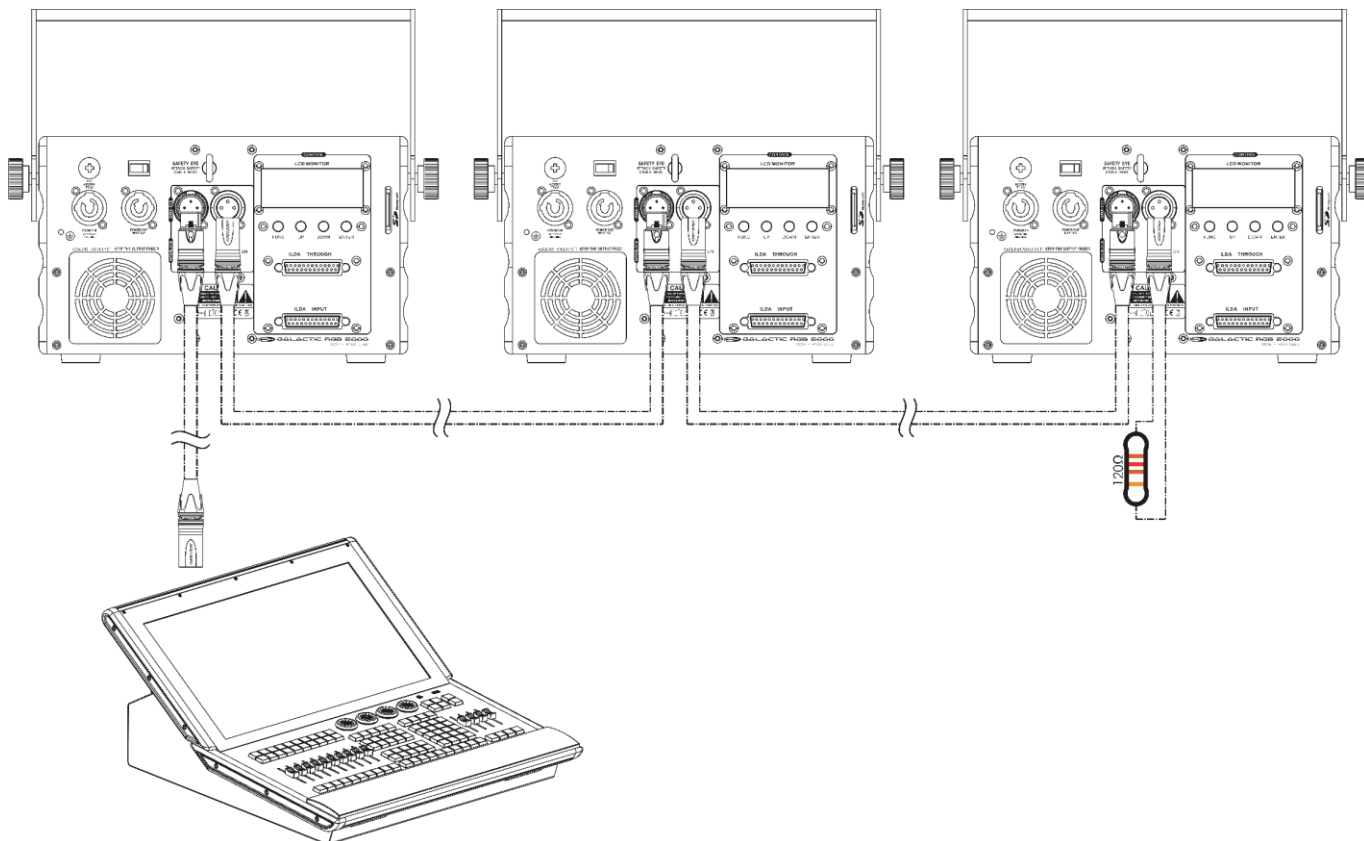


Afb. 12

5.3.4. DMX-link

Ga als volgt te werk om meerdere apparaten aan te sluiten op één DMX-datalink.

- 01) Gebruik een 3-polige DMX-kabel om de DMX OUT-aansluiting van de controller te verbinden met de DMX IN-aansluiting van het eerste apparaat.
- 02) Verbind de DMX OUT-aansluiting van het eerste apparaat met de DMX IN-aansluiting van het tweede apparaat met een 3-polige DMX-kabel.
- 03) Herhaal stap 2 om alle apparaten in serie met elkaar te verbinden, zoals te zien in afbeelding 13.
- 04) Steek de meegeleverde SD-kaart in de **SD-sleuf (13)** van elk aangesloten apparaat.
- 05) Steek een DMX-eindplug (weerstand 120 Ω) in de DMX OUT-aansluiting van het laatste apparaat in de datalink.



Afb. 13

5.3.5. DMX-adrestoewijzing

Bij een opstelling met meerdere apparaten moet u het DMX-startadres van elk apparaat goed instellen. De Galactic RGB-2000 heeft 2 personality's: 1 kanaal en 13 kanalen.

Ga als volgt te werk om meerdere apparaten aan te sluiten op één datalink:

- 01) Stel het startadres van het eerste apparaat in de datalink in op 1 (001).
- 02) Stel het startadres van het tweede apparaat in de datalink in op 14 (014), want $1 + 13 = 14$.
- 03) Stel het startadres van het derde apparaat in de datalink in op 27 (027), want $14 + 13 = 27$.
- 04) Stel het startadres van de overige apparaten in door steeds 13 op te tellen bij het vorige getal.

Voorkom overlappende kanalen, om elke Galactic RGB-2000 correct te kunnen aansturen. Als twee of meer apparaten hetzelfde adres hebben, zullen deze hetzelfde werken.

5.4. DB-25-aansluiting



Let op
Sluit alle datakabels aan voordat u de voeding inschakelt.
Koppel het apparaat los van de voeding voordat u datakabels aansluit of loskoppelt.

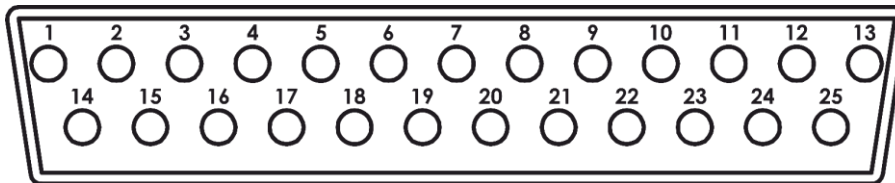
5.4.1. ILDA

Voor gebruik van ILDA is een DB-25-stekker nodig waarmee signalen parallel kunnen worden verzonden. Dit is een laagspanningssignaal waarmee alleen de spanning op elke pen wordt gemoduleerd, meestal binnen een bereik van 5 V (van -2,5 V tot +2,5 V of van 0 tot 5 V).

5.4.2. DB-25-aansluiting

DB-25 is een met ILDA compatibele aansluiting voor het verzenden van signalen naar projectoren van laserafbeeldingen.

De signaalbron moet een vrouwelijke DB-25-aansluiting hebben. De laserprojector moet een mannelijke DB25-aansluiting hebben.



Afb. 14

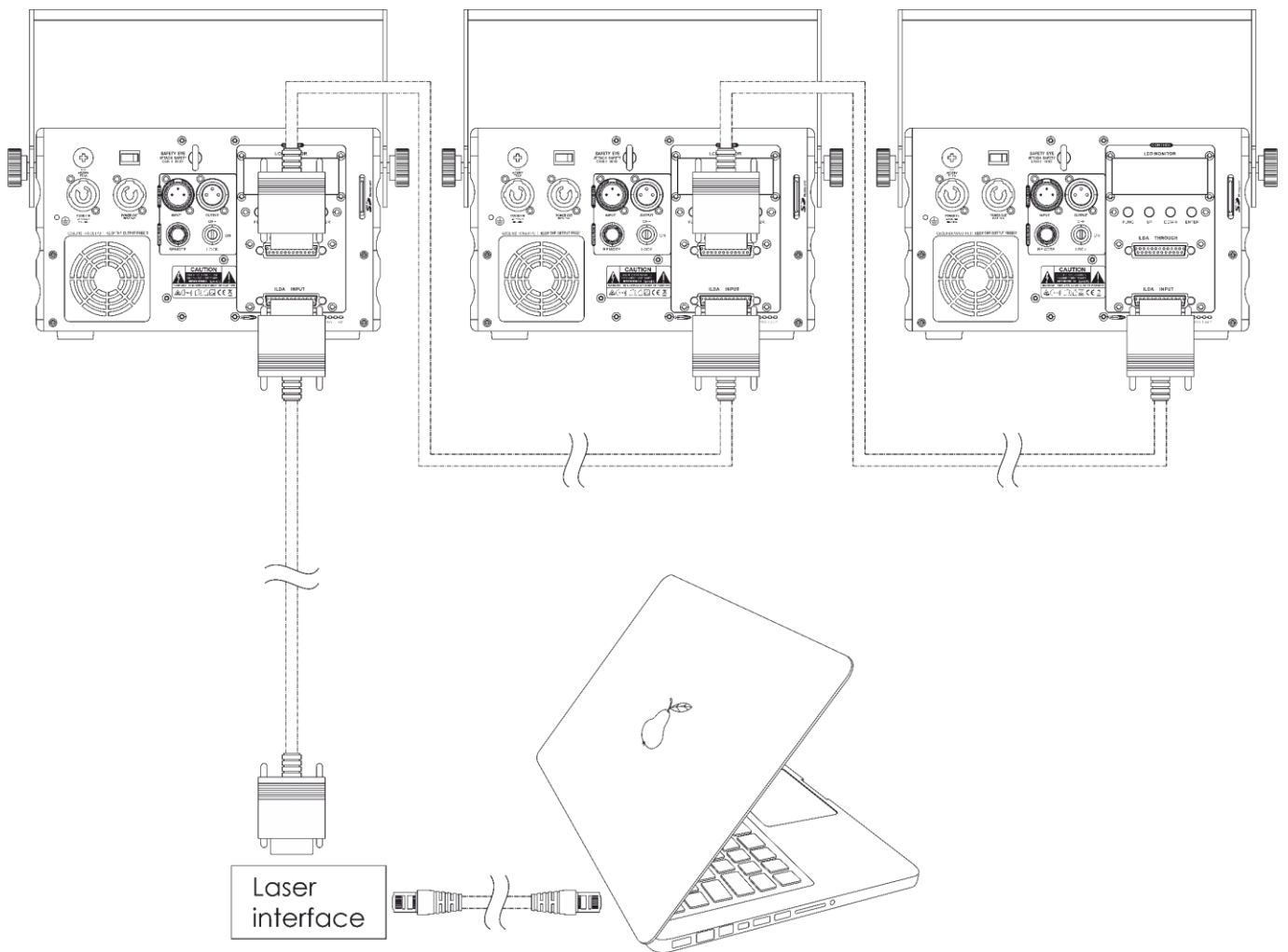
Pen	Signal (Signaal)
1	X+
2	Y+
3	Intensiteit+
4	Interlock A
5	R+
6	G+
7	B+
8	Gebruikerssignaal 1+
9	Gebruikerssignaal 2+
10	Gebruikerssignaal 3+
11	Gebruikerssignaal 4+
12	Retoursignaal projector
13	Sluiter
14	X-
15	Y-
16	Intensiteit-
17	Interlock B
18	R-
19	G-
20	B-
21	Gebruikerssignaal 1-
22	Gebruikerssignaal 2-
23	Gebruikerssignaal 3-
24	Gebruikerssignaal 4-
25	Aarde

5.4.3. DB-25-koppeling

Omdat het ILDA-sigitaal een parallel signaal is, moet het (seriële) besturingssigitaal van de computer worden geconverteerd naar ILDA. Daarvoor hebt u naast de lasersoftware een digitaal-naar-analoog signaalconverter (laserinterface) nodig.

De Galactic RGB-2000 heeft 2 DB-25-aansluitingen, een ingang en een doorgang (throughput). Ga als volgt te werk om meerdere apparaten aan te sluiten met de DB25-aansluitingen:

- 01) Sluit de laserinterface aan op de computer.
- 02) Gebruik een ILDA-compatibele DB-25-kabel om de laserinterface aan te sluiten op de DB-25-ingang van het eerste apparaat.
- 03) Gebruik een ILDA-compatibele DB-25-kabel om de DB-25 throughput-aansluiting aan te sluiten op de DB-25-ingang van het tweede apparaat.
- 04) Herhaal stap 3 om alle apparaten met elkaar te verbinden, zoals te zien in afbeelding 15.



Afb. 15

6. Gebruik

6.1. Veiligheidsvoorschriften voor gebruik



WAARSCHUWING
Laserstraling
Vermijd blootstelling aan de laserstraal.

Dit apparaat is een klasse 4-laserproduct in overeenstemming met de classificaties in NEN-EN-IEC 60825-1:2014. Dit apparaat mag uitsluitend worden gebruikt door daartoe opgeleide of gekwalificeerde personen.

- Raadpleeg alle toepasselijke nationale en internationale voorschriften met betrekking tot laserveiligheid voordat u dit apparaat gebruikt.



Let op
Dit apparaat mag uitsluitend worden gebruikt voor de doeleinden waarvoor het is ontworpen.

Dit apparaat is bedoeld voor professioneel gebruik als laserprojector voor laserdisplays en showeffecten. Het is alleen geschikt voor installatie binnen. Dit apparaat is niet geschikt voor thuisgebruik.

Elk ander gebruik dat niet wordt vermeld onder het beoogde gebruik, wordt beschouwd als niet-beoogd en onjuist gebruik.



Let op
Voeding

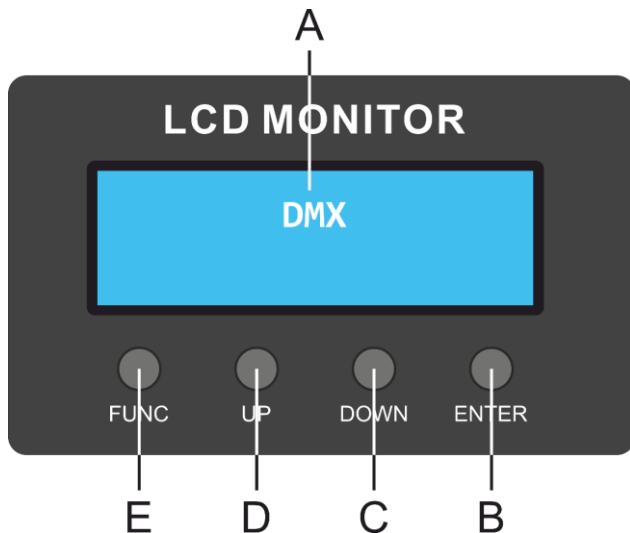
Voordat u het apparaat aansluit op de voeding, moet u controleren of de stroom, spanning en frequentie overeenkomen met de ingangsspanning, stroom en frequentie die staan vermeld op het informatielabel op het apparaat.

6.2. Besturingsstanden

De Galactic RGB-2000 is geschikt voor de volgende besturingsstanden:

- Standalone: ingebouwde shows (automatische show 1 en 2), geluidsgestuurde stand (muziekshow 1 en 2)
- SD-show
- Master/slave: ingebouwde shows (automatische show 1 en 2), geluidsgestuurde stand (muziekshow 1 en 2), SD-show
- DMX-512: 1 kanaal, 13 kanalen
- ILDA DB-25-aansluiting

6.3. Bedieningspaneel



- A) Lcd-display
- B) Knop ENTER
- C) Knop DOWN (Omlaag)
- D) Knop UP (Omhoog)
- E) Knop FUNC (Functie)

Afb. 16

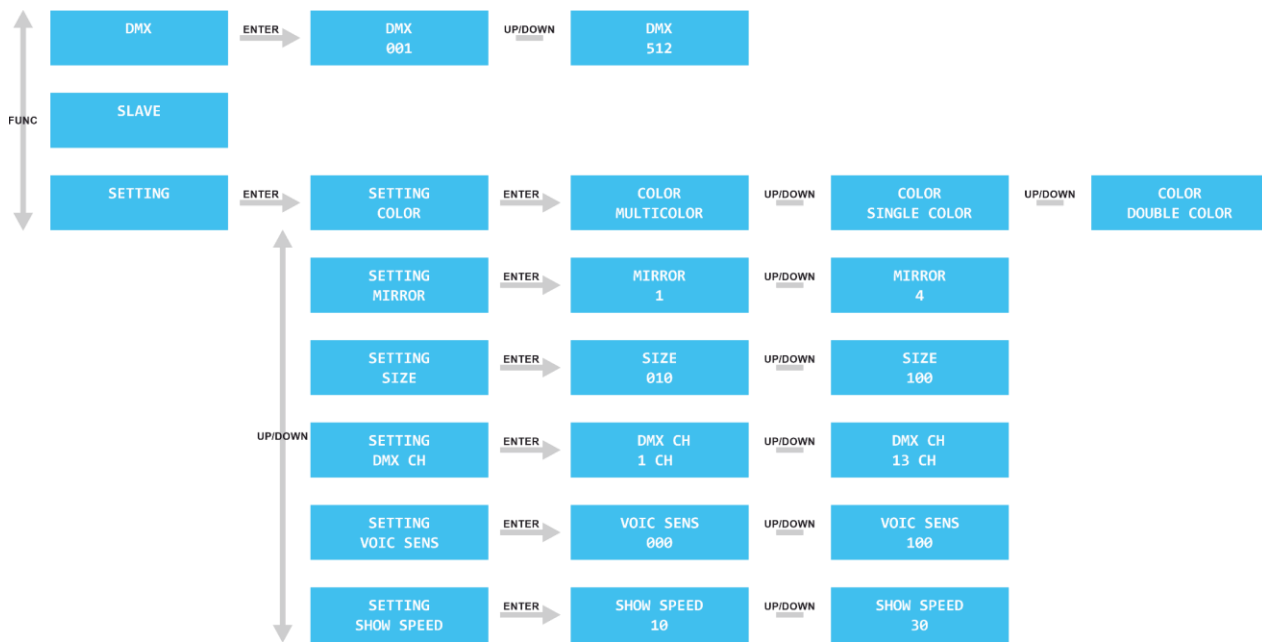
- Druk op **FUNC** om het huidige submenu te verlaten, om terug te gaan naar het hoofdmenu en om door het hoofdmenu te bladeren.
- Druk op de knoppen **UP** en **DOWN** om door de menu's te bladeren of numerieke waarden te verhogen of verlagen.
- Druk op **ENTER** om het gewenste menu te openen, uw keuze te bevestigen of de geselecteerde waarde in te stellen.

6.4. Het apparaat aanzetten

- 01) Zorg ervoor dat alle voorzieningen op het gebied van laserveiligheid aanwezig zijn en werken. Zie **2.3. Laserveiligheid** op pagina 9 voor meer informatie.
- 02) Sluit indien van toepassing alle datakabels aan. Zie **5.3. DMX-aansluiting** op pagina 18–21 voor meer informatie.
- 03) Sluit de externe vergrendeling (of noodstopknop) aan op de **externe-vergrendelingsaansluiting (17)**. Zie **2.4. Veiligheidsvoorzieningen** op pagina 9 voor meer informatie. U kunt de meegeleverde test-connector gebruiken voor programmeerdoeleinden.

Opmerking:

- Als de test-connector niet de externe-vergrendelingsaansluiting wordt gestoken, werkt het apparaat niet. Het apparaat gaat aan, maar produceert geen laserstraal.
 - De externe vergrendeling wordt niet meegeleverd. U kunt een externe vergrendeling bestellen bij uw Highlite International-dealer. In sommige landen mag een laser niet worden gebruikt zonder dat een externe vergrendeling aanwezig is.
- 04) Steek de stekker van het apparaat in het stopcontact. Zie **4.5. Aansluiten op de voeding** op pagina 16 van meer informatie.
 - 05) Druk op de **aan-uitschakelaar (08)** om het apparaat aan te zetten. Het **voedingslampje (06)** gaat branden.
 - 06) Steek de sleutel in de **sleutelschakelaar (16)**. Het apparaat kan nu worden gebruikt. Draai de **sleutelschakelaar (16)** naar ON om de laserstraal in te schakelen. Zie **2.4. Veiligheidsvoorzieningen** op pagina 9 voor meer informatie.



6.6. Opties hoofdmenu

Vanuit het hoofdmenu hebt u toegang tot de volgende besturingsstanden:

Internal Show	1. Automatische/geluidsgestuurde shows
SD SHOW	2. SD-show
DMX	3. DMX-stand
SLAVE	4. Master-slavestand
SETTING	5. Instellingen

Als het apparaat niet is aangesloten op een DMX-controller, kunt u het bedienen via het bedieningspaneel.

Als de laserstraal is ingeschakeld, worden veranderingen in real time weergegeven.

6.6.1. Automatische/geluidsgestuurde shows

In dit menu kunt u het automatische en geluidsgestuurde shows afspelen.

- 01) Druk op de knop **FUNC** totdat INTERNAL SHOW op het display wordt weergegeven.
- 02) Druk op **ENTER** om het menu te openen.
- 03) Druk op de knoppen **UP** en **DOWN** om het ingebouwde programma te kiezen. De beschikbare programma's zijn:
 - AUTO SHOW 1
 - AUTO SHOW 2
 - MUSIC SHOW 1
 - MUSIC SHOW 2
- 04) Stel de snelheid van de show in. Zie **6.6.5.6. Showspeed** op pagina 31 voor meer informatie.
- 05) Stel de geluidsgevoeligheid in. Zie **6.6.5.5. Voic Sens (Geluidsgevoeligheid)** op pagina 31 voor meer informatie.

Opmerking:

- Als u MUSIC SHOW 1 of 2 kiest, reageert het apparaat bij het afspelen op het ritme van de muziek. Als er gedurende drie seconden geen geluidssignaal is, gaat de laser uit.

6.6.2. SD-show

In dit menu kunt u de ILD/PRG-shows afspelen.

- 01) Steek de meegeleverde SD-kaart in de **SD-sleuf (13)** aan de achterkant van het apparaat.
- 02) Druk op de knop **FUNC** totdat SD SHOW op het display wordt weergegeven.
- 03) Druk op **ENTER** om het menu te openen.
- 04) Druk op de knoppen **UP** en **DOWN** om een van de 2 opties te kiezen:
 - ILD SHOW: Hiermee voert u individuele lasershows (ILD-bestanden) uit vanaf de SD-kaart.
 - PRG SHOW: Hiermee voert u PRG-bestanden uit. PRG-bestanden zijn programma's (chases) die bestaan uit meerdere ILD-bestanden.
- 05) Druk op **ENTER** om het gewenste menu te openen.
- 06) Druk op de knoppen **UP** en **DOWN** om door de ILD-bestanden te bladeren (als u ILD SHOW hebt gekozen) of door de PRG-bestanden te bladeren (als u PRG SHOW hebt gekozen). De laser speelt de show/chases in real time af.
- 07) Druk op **ENTER** om de map te selecteren.
- 08) Druk herhaaldelijk op **ENTER** om door de mappen te bladeren. (Zie pagina 36-38 voor een complete lijst van de beschikbare mappen en bestanden.)

Opmerking:

- Mapnamen mogen uit maximaal 8 tekens bestaan. Mapnamen die langer zijn dan 8 tekens worden niet goed weergegeven op het lcd-display.
- Op de SD-kaart mogen **ALLEEN** ILD-lasershows staan. Zet **GEEN** andere bestanden op de kaart.
- De SD-kaart kan maximaal 100 mappen en 255 bestanden per map bevatten.
- De SD-kaart moet als FAT32 zijn geformatteerd.

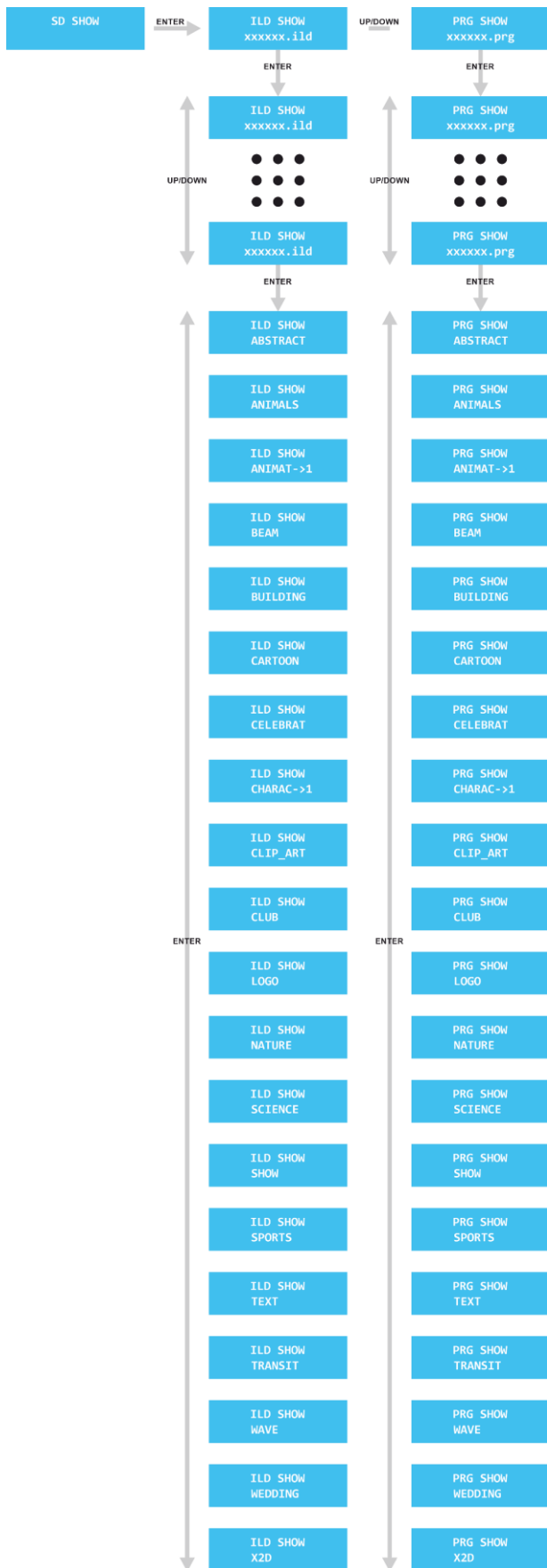
6.6.2.1. Een eigen show maken

Op de SD-kaart staan in de map TEXT 3 ILD-bestanden: birthday.ild, crazy.ild, love.ild.

- 01) Als u met de 3 bestanden uw eigen voorgeprogrammeerde show wilt maken, maakt u een tekstbestand (.txt) met de volgende inhoud:
birthday.ild,12,3
crazy.ild,20,1
love.ild,18,4
- 02) Sla dit tekstbestand op met de naam TEXT.TXT.
- 03) Verander de bestandsextensie van .TXT naar .PRG.

Uitleg: birthday.ild,12,3

Birthday.ild is de naam van de **ILD**-show, **12** is de scansnelheid, **3** is hoe vaak deze show wordt herhaald.



6.6.3. DMX-stand

In dit menu kunt u het DMX-startadres van het apparaat instellen.

- 01) Druk op de knop **FUNC** totdat DMX op het display wordt weergegeven.
- 02) Druk op **ENTER** om het menu te openen.
- 03) Druk op de knoppen **UP** en **DOWN** om het DMX-startadres van het apparaat in te stellen. Het selectiebereik ligt tussen 001 en 512.
- 04) Druk op **ENTER** om de DMX-stand in te schakelen. Op het display wordt het DMX-startadres weergegeven. Het display knippert als de DMX-verbinding is verbroken.

Opmerking: Als u de DMX-stand afsluit, wordt de DMX-verbinding verbroken en reageert het apparaat niet meer op de DMX-controller.

6.6.4. Master-slavestand

In dit menu kunt u het apparaat instellen als slaveapparaat.

- 01) Druk op de knop **FUNC** totdat SLAVE op het display wordt weergegeven.
- 02) Het apparaat wordt nu bestuurd in de master-slavestand. Dat betekent dat het hetzelfde reageert als het masterapparaat.

6.6.5. Settings

In dit menu kunt u de instellingen van het apparaat wijzigen.

- 01) Druk op de knop **FUNC** totdat SETTING op het display wordt weergegeven.
- 02) Druk op **ENTER** om het menu te openen.
- 03) Druk op de knoppen **UP** en **DOWN** om een van de 6 submenu's te kiezen:
 - COLOR
 - MIRROR
 - SIZE
 - DMX CH
 - VOIC SENS
 - SHOW SPEED
- 04) Druk op **ENTER** om het gewenste submenu te openen.

6.6.5.1. Color

In dit menu kunt u de kleur van de laserstraal kiezen.

Druk op de knoppen **UP** en **DOWN** om te kiezen tussen MULTICOLOR (meerdere kleuren), SINGLE COLOR (één kleur) en DOUBLE COLOR (dubbele kleur).

6.6.5.2. Mirror

In dit menu kunt u de laseroutput spiegelen.

Druk op de knoppen **UP** en **DOWN** om een van de 4 opties te kiezen:

- 1: Normale weergave
- 2: Verticaal spiegelen
- 3: Horizontaal en verticaal spiegelen
- 4: Horizontaal spiegelen

6.6.5.3. Size

In dit menu kunt u de grootte van de laserstraal instellen.

Druk op de knoppen **UP** en **DOWN** om de grootte van de laserstraal in te stellen. Het instelbereik ligt tussen 10-100, van klein tot groot.

6.6.5.4. DMX Ch (DMX-kanaalstanden)

In dit menu kunt u de gewenste DMX-kanaalstand kiezen.

Druk op de knoppen **UP** en **DOWN** om een van de 2 beschikbare DMX-kanaalstanden te kiezen:

- 1 kanaal
- 13 kanalen

6.6.5.5. Voic Sens (Geluidsgevoeligheid)

In dit menu kunt u de geluidsgevoeligheid van het apparaat instellen.

Druk op de knoppen **UP** en **DOWN** om de geluidsgevoeligheid in te stellen. Het instelbereik ligt tussen 0–100, van lage naar hoge gevoeligheid.

6.6.5.6. Show Speed

In dit menu kunt u de snelheid van de show instellen.

Druk op de knoppen **UP** en **DOWN** om de snelheid in te stellen. Het instelbereik ligt tussen 10 en 30, van langzaam tot snel.

6.7. DMX-kanalen

6.7.1. 1 kanaal

Kanaal	Funcie	Waarde	Instelling
1	Stand selecteren	000–073	Laser is uit
		074–110	PRG-show (SD-kaart)
		111–147	ILD-show (SD-kaart)
		148–165	Automatische show 1
		166–184	Automatische show 2
		185–202	Muziekgestuurde show 1
		203–255	Muziekgestuurde show 2

6.7.2. 13 kanalen

Het apparaat beschikt over 13 DMX-kanalen. In kanaal 1 selecteert u de besturingsstand van het apparaat. Afhankelijk van de selectie in kanaal heeft de rest van de kanalen verschillende functies in de verschillende besturingsstanden.

Kanaal	Funcie	Waarde	Instelling
1	Stand selecteren	000–073	Laser is uit
		074–110	PRG-show (SD-kaart)
		111–147	ILD-show (SD-kaart)
		148–165	Automatische show 1
		166–184	Automatische show 2
		185–202	Muziekgestuurde show 1
		203–221	Muziekgestuurde show 2
		222–255	DMX-stand

6.7.2.1. PRG-show (SD-kaart)

Stel kanaal 1 in tussen 74 en 110 om de PRG-showstand te selecteren.

Kanaal	Functie	Waarde	Instelling
2	Mappen	000-011	Map 1
		012-023	Map 2
		024-035	Map 3
		036-047	Map 4
		048-059	Map 5
		060-071	Map 6
		072-083	Map 7
		084-095	Map 8
		096-107	Map 9
		108-119	Map 10
		120-131	Map 11
		132-143	Map 12
		144-155	Map 13
		156-167	Map 14
		168-179	Map 15
		180-191	Map 16
		192-203	Map 17
		204-215	Map 18
		216-227	Map 19
		228-255	Map 20
3	Bestanden	000-255	PRG-bestanden

6.7.2.2. ILD-show (SD-kaart)

Stel kanaal 1 in tussen 111 en 147 om de ILD-showstand te selecteren.

Kanaal	Functie	Waarde	Instelling
2	Mappen	000-011	Map 1
		012-023	Map 2
		024-035	Map 3
		036-047	Map 4
		048-059	Map 5
		060-071	Map 6
		072-083	Map 7
		084-095	Map 8
		096-107	Map 9
		108-119	Map 10
		120-131	Map 11
		132-143	Map 12
		144-155	Map 13
		156-167	Map 14
		168-179	Map 15
		180-191	Map 16
		192-203	Map 17
		204-215	Map 18
		216-227	Map 19
		228-255	Map 20
3	Bestanden	000-255	ILD-bestanden

6.7.3. DMX-stand

Stel kanaal 1 in tussen 222 en 255 om de DMX-stand te selecteren.

Kanaal	Functie	Waarde	Instelling	
2	Patronen	000–255	Laserpatronen (zie 6.7.3.1. Patroonselectiekaart op pagina 35 voor de lijst met patronen.)	
3	Sluiter/stroboscoop	000–005	Laser is uit	
		006–010	Laser aan	
		011–199	Laser aan + stroboscoop, van lage tot hoge frequentie	
		200–255	Laser aan + geluidsgestuurde stroboscoop	
4	X-beweging	000–125	126 vaste posities op de X-as	
		126–155	Beweging van links naar rechts, van langzaam tot snel	
		156–185	Beweging van rechts naar links, van langzaam tot snel	
		186–225	Horizontaal beweging, van langzaam tot snel	
		226–245	Willekeurig horizontaal beweging, van langzaam tot snel	
		246–255	Geluidsgestuurde horizontale beweging	
5	Y-beweging	000–125	126 vaste posities op de Y-as	
		126–155	Beweging omhoog - omlaag, van langzaam tot snel	
		156–185	Beweging omlaag - omhoog, van langzaam tot snel	
		186–225	Verticale beweging, van langzaam tot snel	
		226–245	Willekeurig verticale beweging, van langzaam tot snel	
		246–255	Geluidsgestuurde verticale beweging	
6	Zoomen	000–010	Oorspronkelijke grootte	
		011–087	Vaste zoom, van klein tot groot	
		088–150	Uitzoomen, van langzaam tot snel	
		151–200	Inzoomen, van langzaam tot snel	
		201–255	In- en uitzoomen, van langzaam tot snel	
7	Y-rotatie	000–010	Geen rotatie	
		011–128	Vaste rotatie 0–359°	
		129–255	Continue rotatie, van langzaam tot snel	
8	X-rotatie	000–010	Geen rotatie	
		011–128	Vaste rotatie 0–359°	
		129–255	Continue rotatie, van langzaam tot snel	
9	Z-rotatie	000	Geen rotatie	
		001–128	Vaste rotatie 0–359°	
		129–192	Continue rotatie linksom, van langzaam tot snel	
		193–255	Continue rotatie rechtsom, van langzaam tot snel	
10	Drawing/clipping	000–010	Oorspronkelijk patroon	
		011–074	Vaste clipping, 100–0%	
		075–104	Continue drawing, 0–100%, van langzaam tot snel	
		105–144	Continue clipping, 100–0%, van langzaam tot snel	
		145–184	Continue drawing + clipping, van langzaam tot snel	
		185–224	Continue omgekeerde clipping, 100–0%, van langzaam tot snel	
		225–255	Continue omgekeerde drawing, 0–100%, van langzaam tot snel	
11	Wave	000–010	Oorspronkelijk patroon	
		011–189	Golfamplitude, van klein tot groot, van langzaam tot snel	
		190–255	Golffrequentie, van laag naar hoog	
12	Kleuren	000–016	Wit	
		017–033	Rood	
		034–050	Groen	
		051–067	Blauw	
		068–084	Geel	

Kanaal	Functie	Waarde	Instelling
		085-101	Magenta
		102-118	Cyaan
		119-135	Wit, rood, groen, blauw (vaste kleuren)
		136-152	Blauw, geel, magenta, cyaan (vaste kleuren)
		153-169	Wit, rood, groen, blauw, geel, magenta, cyaan (vaste kleuren)
		170-186	Wit, rood, groen, blauw (kleurenovergang)
		187-203	Blauw, geel, magenta, cyaan (kleurenovergang)
		204-220	Wit, rood, groen, blauw, geel, magenta, cyaan (kleurenovergang)
		221-237	Willekeurige kleur
		238-255	Geluidsgestuurde kleurverandering
13	Patroontekenstijl	000-063	Standaardstijl
		064-127	Standaardstijl + heldere punten
		128-191	Onderbroken lijn
		192-255	Heldere punten

6.7.3.1. Patroonselectiekaart

Volg de onderstaande stappen om een patroon te selecteren:

- 01) Activeer de 13-kanaalsstand op het apparaat. Zie **6.6.5.4. DMX Ch (DMX-kanaalstanden)** op pagina 31 voor meer informatie.
- 02) Stel kanaal 1 in binnen het bereik 222–255 om de DMX-stand te activeren.
- 03) Stel kanaal 2 in binnen het bereik 000–255 om door de beschikbare 85 patronen te bladeren.

1		18		35		52		69	
2		19		36		53		70	
3		20		37		54		71	
4		21		38		55		72	
5		22		39		56		73	
6		23		40		57		74	
7		24		41		58		75	
8		25		42		59		76	
9		26		43		60		77	
10		27		44		61		78	
11		28		45		62		79	
12		29		46		63		80	
13		30		47		64		81	
14		31		48		65		82	
15		32		49		66		83	
16		33		50		67		84	
17		34		51		68		85	

6.8. Lijst van bestanden en mappen op de SD-kaart

Abstract

abs01.ild
abs02.ild
abs03.ild
abs04.ild
abs05.ild
abs06.ild
abs07.ild
abs08.ild
abs09.ild
abs10.ild
Abstract.PRG
Glow.ild
SWIRLY.ild
WAVLG.ild

Dieren

3D2DRudy.ild
3monkey.ild
abird.ild
adler.ild
Animals.PRG
Bat.ild
Batfl.ild
batfly.ild
bear.ild
BELUGAS.ild
bigcat.ild
bird.ild
bird1.ild
BIRDS.ild
birdsil.ild
birdy.ild
Bpanther.ild
bugfly.ild
bullpen.ild
Caged.ild
camel.ild
carp.ild
cateyes1.ild
catfish.ild
chchuk.ild
Cheeta.ild
chorsetk.ild
clam.ild
coka2.ild
crabrun.ild
deer.ild
dinosaur.ild
DinRin.ild
Dog.ild
dragfire.ild
dragon1.ild
dragon2.ild
eagle.ild

eagle1f.ild
Eaglee.ild
eleph.ild
Elepha.ild
fisbite1.ild
fisch.ild
fische.ild
fish1.ild
fishbig.ild
fishbite.ild
FISHEAT.ild
fishlil.ild
fishswim.ild
fishtrmp.ild
FLY.ild
Flying.ild
ghofer.ild
ghound.ild
Heron.ild
hippo.ild
horse3.ild
hound.ild
ilddolf.ild
jumbo.ild
kangaroo.ild
koala.ild
kroo.ild
kroo1.ild
lion1.ild
lion2.ild
lion3.ild
liontmp.ild
lionwtk.ild
MINGO.ild
mouse.ild
octypus2.ild
octypuss.ild
octyrun.ild
octywave.ild
OSTRIH.ild
owl.ild
parott.ild
PeaceDo.ild
Pelican.ild
pitbull.ild
plough.ild
RHINO.ild
Roo.ild
runrab.ild
sardine.ild
Seamonst.ild
shark.ild
Shark1a.ild
sharkatt.ild
sheep.ild

singlion.ild
slion.ild
snake.ild
snake2.ild
spider.ild
squak.ild
starabit.ild
tdaktyl.ild
trex.ild
tronto.ild
walrus.ild
wolf.ild
wombat.ild

Animatie

Animation.PRG
arro3f.ild
Balaim.ild
banaroll.ild
blindsHZ.ild
bonerot.ild
boom.ild
Brkthru.ild
broom.ild
celuloid.ild
circwipe.ild
claww.ild
closing.ild
comet.ild
curl.ild
diamdizz.ild
dissolv.ild
fire.ild
fire1.ild
fire2.ild
flag1.ild
flag2.ild
flowerop.ild
floweroq.ild
ghost2f.ild
GHOSTY.ild
glass.ild
HOROSCOP.ild
LA^TERNR.ild
PLANKS.ild
set2.ild
skullrot.ild
tregrow.ild
wkinlite.ild
zipper.ild

Straal

2_circle.ild
8_circle.ild
8_flower.ild

9pm.ild
AYAG.ild
Barry.ild
Beam.PRG
beat.ild
cir_roaf.ild
cir_zoom.ild
c_cirle.ild
c_Line.ild
d_circle.ild
fan.ild
Feelup.ild
flying.ild
GRIDDOTS.ild
KLF.ild
launch.ild
lines.ild
Line_cir.ild
line_x.ild
Lovely.ild
mainsho.ild
Moby.ild
p_cross.ild
radiance.ild
rect.ild
spat3.ild
Sun.ild
turbine.ild
x3.ild
XDOTS.ild
x_circle.ild

Gebouw

acencity.ild
airfield.ild
ArcD.ild
bagdad.ild
barn1.ild
beltwer1.ild
bigben.ild
brikwall.ild
Building.PRG
caslerok.ild
Castle.ild
castle2.ild
chur360.ild
Citsloet.ild
Dizzy.ild
Dwntown.ild
easterl.ild
easterlL.ild
eifell.ild
Factory.ild
Flyover.ild

GCoast.ild
Ggate.ild
ggate1.ild
glassoff.ild
grewall.ild
GTwallo.ild
halrotat.ild
henge.ild
HydroEle.ild
liberty.ild
Lighthou.ild
litehous.ild
Ltower.ild
Malaysia.ild
Observat.ild
olchurch.ild
oldhouse.ild
pyramids.ild
RomColum.ild
russia.ild
spcity.ild
Sphinxx.ild
sphinxxx.ild
sydneop.ild
tajmahal.ild
tower2.ild
Twrbrdge.ild
uluru2.ild

Cartoon

ATTACK.ild
bacter1.ild
bear.ild
bizmon.ild
brain.ild
BUGSb.ild
cart01.ild
cart02.ild
cart03.ild
cart04.ild
cart05.ild
Cartoon.PRG
cow_ild
dduck.ild
Dickdas.ild
duck.ild
fakir1.ild
genie.ild
goat_ild
Goofy.ild
ham_nail.ild
hippo1.ild
kitty.ild
lion.ild
Magoo.ild

monkey.ild
moose.ild
newsboy.ild
nova2.ild
nova3e.ild
npaper.ild
Oscar.ild
pencil.ild
pinky&B.ild
skunk.ild
sweeper.ild
vulture.ild
zippy.ild

Feest

baby.ild
Beer F.ild
beer.ild
bell.ild
bimmel.ild
candle.ild
candles.ild
Candy.ild
Celebrat.PRG
Cheers.ild
clap.ild
Clapping.ild
confetti.ild
count.ild
creeping.ild
crowds.ild
Elf.ild
elfrun.ild
FIREWKS1.ild
FIREWKS2.ild
FIREWKS3.ild
FIREWRK4.ild
Food.ild
fwbang.ild
Games.ild
North.ild
play.ild
Presents.ild
santa.ild
Santa2.ild
Santaf.ild
santapop.ild
santlaf.ild
SantList.ild
santread.ild
sleigh.ild
snoflake.ild
snotip.ild
Solider.ild
SPKG.ild
stremers.ild
SWIRL.ild

tree.ild
tree2.ild
treednce.ild
xmas.ild
xmastree.ild
yes.ild

Personage

alice.ild
Babyl.ild
bazooka1.ild
BELLE.ild
bikini.ild
boss.ild
cardgive.ild
chainsa.ild
Character.PRG
Chef.ild
Coolie.ild
demon.ild
eskimo.ild
eyeblnk.ild
Facemorf.ild
fistslam.ild
gradg.ild
handle.ild
jogger.ild
king&Q.ild
kite.ild
mageye.ild
maggymay.ild
MAGIC.ild
Mofsteel.ild
moses.ild
neptune.ild
ontheph.ild
Pamela.ild
peek.ild
Pirate1.ild
Pirate2.ild
pullgun.ild
rhoad.ild
runna.ild
salute.ild
shake50.ild
smann.ild
stepup.ild
thboss.ild
torchand.ild
Vampress.ild
warrior.ild
wife.ild
witch1.ild
wizard1.ild
XTEMCLIF.ild

CLIP_ART

2face.ild
3dhall.ild
alien1.ild
Ark.ild
Attache.ild
bach.ild
ballons.ild
batz.ild
bookop.ild
bug1.ild
capsicum.ild
CLIP_ART.PRG
corpse.ild
curtains.ild
Deckchr.ild
fishskel.ild
flower.ild
FRANKN.ild
ghost.ild
Goul.ild
Griffin.ild
Iguana.ild
lizz.ild
LovArro.ild
morff.ild
mumhead.ild
optical.ild
pagerip1.ild
redstar.ild
skull1.ild
unicorn.ild
yingyang.ild

Club

ANI017.ild
ANI055.ild
ANI066.ild
bass.ild
bbcmic.ild
behind.ild
bells.ild
blam.ild
brekdce.ild
calnder.ild
clapper.ild
Club.PRG
clubber.ild
clubbera.ild
conduct.ild
conduct1.ild
conga.ild
convict.ild
dblbass.ild
flik.ild
give.ild
gwalk.ild

hamhitt.ild
heartbrk.ild
hiphop.ild
Hiphop2.ild
instrum.ild
keyb.ild
keybord.ild
keys.ild
Led.ild
mmann.ild
NEON.ild
notemv.ild
ohmike.ild
PIANO.ild
robo.ild
spin.ild
strip.ild
taenzer.ild
tomtom.ild
Vbearid.ild
WOODDOOR.ild

Logo

Ace.ild
Alfa.ild
AQUA.ild
Audi.ild
belfas.ild
Benz.ild
bmw.ild
Cadillac.ild
Coke.ild
eagles.ild
ferrari.ild
FOOTYT.ild
Ford.ild
Harley.ild
Holden.ild
ILPLOGO.ild
Jaguar.ild
keno.ild
klm.ild
Logo.PRG
mvworld.ild
plez.ild
Qantas.ild
qcon1.ild
redbull.ild
rollsroy.ild
ruski.ild
Shell.ild
TAB.ild
tabcorp.ild
Toyota.ild

Natuur

3palms.ild

bubbles.ild
cldown.ild
Cloudpan.ild
clouds.ild
Desert.ild
earthrot.ild
falls.ild
falls1.ild
falls2.ild
falls3.ild
grassmv.ild
grfire.ild
h20splsh.ild
lightnin.ild
Nature.PRG
Oaktree.ild
ovthhil1.ild
planet.ild
RAIN.ild
rain1.ild
sea.ild
SEAROLL.ild
seashore.ild
SLSTARS1.ild
Stars.ild
waterfal.ild
wavcrash.ild
wavedraf.ild
wavez.ild
wavroll1.ild
wavrush.ild
wفالani1.ild
wفالanim.ild
wفال.ild
wفالzom.ild

Wetenschap

acog.ild
atemp.ild
bang.ild
bellfel.ild
book.ild
BOOKOP.ild
CableJ.ild
cameras.ild
cellph.ild
cell_phs.ild
circ_saw.ild
Claw.ild
cog1.ild
coggbigg.ild
crash.ild
cyberman.ild
e3dsimp.ild
Earth3d.ild
earth60v.ild
evolu.ild

fax.ild
 gridpers.ild
 lantern.ild
 light.ild
 lighthouse.ild
 movcam.ild
 oilderek.ild
 ph.ild
 Phring.ild
 pliers.ild
 plnetexp.ild
 pour.ild
 reelcam.ild
 robofoot.ild
 robot1.ild
 saveth.ild
 Science.PRG
 ship.ild
 shutter1.ild
 sparkx.ild
 SPtank.ild
 SSHIP1.ild
 sship2.ild
 sship3.ild
 sship4.ild
 sshipA.ild
 sshipb.ild
 starexpl.ild
 teargas.ild
 thermo.ild

Show

afed.ild
 aforest.ild
 children.ild
 fable.ild
 floyd.ild
 gangsta.ild
 Gas.ild
 Hendrix.ild
 ISPY.ild
 kiss.ild
 liftoff.ild
 loveis.ild
 Mambo.ild
 MMDemo.ild
 passoa.ild
 relax.ild
 rmiles.ild
 shell.ild
 Show.PRG
 snoopy.ild
 turfclub.ild
 vanessa.ild
 Where.ild

Sporten

arotrget.ild
 athlete.ild
 baseball.ild
 bearer.ild
 Boarder.ild
 bowling.ild
 BRONCO.ild
 bskball.ild
 catch.ild
 cricket.ild
 cyclist.ild
 Golfer.ild
 golfswin.ild
 gymfloor.ild
 gymnast.ild
 HO_P.ild
 hurdle.ild
 Jockey.ild
 Jockey1.ild
 kick.ild
 lifter.ild
 para.ild
 skate.ild
 skirace.ild
 snoboard.ild
 snooker.ild
 soccer.ild
 Sports.PRG
 sprinter.ild
 style.ild
 surfer2.ild
 swingg.ild
 volball.ild
 windsur.ild

TEKST

birthday.ild
 crazy.ild
 Dance.ild
 disco.ild
 good.ild
 happy.ild
 ILOVEYOU.ild
 love.ild
 music.ild
 party.ild
 ready.ild
 stary.ild
 stop.ild
 Text.PRG
 thank.ild
 welcome.ild
 win.ild
 worldcup.ild
 xmas.ild

Voertuig

747.ild
 ambulance.ild
 balloon.ild
 biplane.ild
 biplane1.ild
 boat.ild
 caddy.ild
 Camero.ild
 carbike.ild
 carjump.ild
 chase.ild
 Classic.ild
 crane.ild
 DAYBOAT.ild
 driveby.ild
 express.ild
 f11.ild
 formula1.ild
 frigate.ild
 gallsea.ild
 heli.ild
 helibig.ild
 hor&carr.ild
 jeepdus1.ild
 jeepdust.ild
 Jet.ild
 plane.ild
 rikshaw.ild
 skydive.ild
 subpop.ild
 subway32.ild
 tanker.ild
 train.ild
 Transit.PRG
 turrtgun.ild
 WIWil.ild

Wave

2wave.ild
 circle_w.ild
 dot_wave.ild
 d_wave.ild
 free.ild
 m_wave.ild
 swiming.ild
 tri_wave.ild
 Wave.PRG
 wave2.ild
 xwave.ild

Bruiloff

2heart.ild
 diamond.ild
 diaring.ild
 flower.ild
 rose.ild

Valen.ild
 Wedding.PRG

X2D

3Dcity.ild
 3_cube.ild
 maze.ild
 molecule.ild
 mystify.ild
 PLASMA.ild
 SPIND.ild
 spiral.ild
 stargrid.ild
 SWIRL.ild
 tunnel.ild
 wall.ild
 WUERFEL.ild
 X2D.PRG

7. Problemen oplossen

Dit gedeelte biedt oplossingen voor problemen die kunnen worden uitgevoerd door de gebruiker. Dit apparaat bevat geen onderdelen die door de gebruiker kunnen worden gerepareerd.

Door ongeautoriseerde wijzigingen aan het apparaat vervalt de garantie. Dergelijke wijzigingen kunnen letsel en schade tot gevolg hebben.

Laat reparaties over aan daartoe opgeleide of deskundige personen. Neem contact op met uw Highlite International-dealer als de oplossing niet in de tabel wordt beschreven.

Probleem	Mogelijke oorzaken	Oplossing
Het apparaat gaat niet aan	Het apparaat krijgt geen stroom	<ul style="list-style-type: none"> Controleer of de voeding is ingeschakeld en de kabels zijn aangesloten.
	De hoofdzekering is doorgebrand	<ul style="list-style-type: none"> Vervang de zekering. Zie 8.3.1. De zekering vervangen op pagina 41
Er wordt niets geprojecteerd	De sleutelschakelaar staat niet op ON	<ul style="list-style-type: none"> Steek de sleutel in de schakelaar en draai die naar ON. Zie 2.4. Veiligheidsvoorzieningen op pagina 9
	De externe vergrendeling of de test-connector is niet aangesloten	<ul style="list-style-type: none"> Sluit de externe vergrendeling of de test-connector aan. Zie 2.4. Veiligheidsvoorzieningen op pagina 9
Het apparaat reageert niet op DMX-signalen.	De controller is niet aangesloten.	<ul style="list-style-type: none"> Sluit de controller aan.
	Het apparaat staat niet in de DMX-stand.	<ul style="list-style-type: none"> Activeer de DMX-stand in het hoofdmenu
	Het signaal is omgekeerd De 3-polige DMX OUT van de controller komt niet overeen met de DMX IN van het apparaat	<ul style="list-style-type: none"> Sluit een fase-omkeerkabel aan op de controller en het apparaat
	De controller is defect	<ul style="list-style-type: none"> Probeer een andere controller
Het apparaat reageert onregelmatig op DMX-signalen	Slechte datalinkaansluiting	<ul style="list-style-type: none"> Controleer de aansluitingen en de kabels Corrigeer de slechte aansluitingen. Repareer of vervang beschadigde kabels
	De datalink eindigt niet met een eindplug van 120 Ω	<ul style="list-style-type: none"> Plaats een eindplug in de DMX OUT van het laatste apparaat in de link
	Onjuiste adrestoewijzing	<ul style="list-style-type: none"> Controleer de adresinstellingen en corrigeer deze indien nodig
	In een opstelling met meerdere apparaten: een van de apparaten is defect en verstoort de datatransmissie	<ul style="list-style-type: none"> Om uit te vinden welk apparaat defect is, bypasst u een apparaat tegelijk totdat de normale werking is hersteld.

8. Onderhoud

8.1. Veiligheidsvoorschriften voor onderhoud



GEVAAR
Elektrische schok door gevaarlijk hoge spanning

Koppel het apparaat los van de voeding voorafgaand aan onderhouds- of schoonmaakwerkzaamheden.



WAARSCHUWING
Laserstraling
Vermijd blootstelling aan de laserstraal.

Dit apparaat is een klasse 4-laserproduct in overeenstemming met de classificaties in NEN-EN-IEC 60825-1:2014.

Onderhoud mag worden uitgevoerd door daartoe opgeleide of deskundige personen. Reparaties mogen uitsluitend worden uitgevoerd door deskundige personen. Neem contact op met uw Highlite International-dealer voor meer informatie.

8.2. Preventief onderhoud



Let op
Controleer het apparaat vóór elk gebruik op zichtbare gebreken.

Controleer of:

- Alle schroeven die gebruikt zijn voor de installatie van (delen van) het apparaat stevig zijn aangedraaid en niet verroest zijn.
- De veiligheidsvoorzieningen niet zijn beschadigd.
- De behuizing, bevestigingspunten en installatiepunten niet zijn vervormd.
- De lens niet is gebarsten of beschadigd.
- De voedingskabels niet zijn beschadigd of tekenen van materiaalmoetheid vertonen.

8.2.1. Schoonmaakinstructies



WAARSCHUWING
Laserstraling
Vermijd blootstelling aan de laserstraal.

Verwijder de sleutel voordat u het apparaat schoonmaakt om blootstelling aan de laserstraal te vermijden.

De externe lens van het apparaat moet regelmatig worden schoongemaakt voor een optimale werking. De schoonmaakfrequentie is afhankelijk van de omstandigheden op de installatielocatie. Als op de locatie ook rook- of nevelmachines worden gebruikt, moet het apparaat vaker worden schoongemaakt. Als het apparaat op een goed-geventileerde locatie is geïnstalleerd, hoeft het minder vaak te worden schoongemaakt. Controleer het apparaat regelmatig tijdens de eerste 100 gebruiksuren om te bepalen hoe vaak het moet worden schoongemaakt.

Ga als volgt te werk om het apparaat schoon te maken:

- 01) Koppel het apparaat los van de elektrische voeding.
- 02) Laat het apparaat minstens 15 minuten afkoelen.
- 03) Verwijder stof van de buitenkant met droge perslucht en een zachte borstel.
- 04) Reinig de lens met een vochtige doek. Gebruik een mild schoonmaakmiddel.
- 05) Droog de lens voorzichtig af met een pluisvrije doek.
- 06) Reinig de DMX-aansluiting en andere aansluitingen met een vochtige doek.



Let op

- Dompel het apparaat niet onder in een vloeistof.
- Gebruik geen alcohol of oplosmiddelen.
- Zorg dat de aansluitingen volledig zijn opgedroogd voordat u het apparaat weer aansluit op de voeding en op andere apparaten.

8.3. Corrigerend onderhoud

Dit apparaat bevat geen onderdelen die door de gebruiker kunnen worden gerepareerd. Open het apparaat niet en breng geen wijzigingen aan.

Laat reparaties en onderhoud over aan deskundige personen. Neem contact op met uw Highlite International-dealer voor meer informatie.

8.3.1. De zekering vervangen



GEVAAR Elektrische schok door kortsluiting

- Probeer niet de thermostaatschakelaar of de zekeringen te omzeilen.
- Gebruik bij vervanging alleen zekeringen van hetzelfde type en dezelfde klasse.

Spanningspieken, kortsluitingen of onjuiste voedingsspanning kunnen leiden tot een doorgebrande zekering. Als de zekering doorbrandt, werkt dit apparaat niet meer. Volg de onderstaande stappen indien dit gebeurt.

- 01) Koppel het apparaat los van de elektrische voeding.
- 02) Laat het apparaat minstens 15 minuten afkoelen.
- 03) Draai de kapje van de zekering los met een schroevendraaier en verwijder de zekeringhouder.
- 04) Een bruine of ondoorzichtige zekering is doorgebrand. Verwijder de oude zekering.
- 05) Plaats een nieuwe zekering in de houder. Zorg dat het soort en type van de vervangende zekering overeenkomen met de specificaties op het informatielabel op het apparaat.
- 06) Plaats de zekeringhouder terug in de opening en draai het kapje vast.

9. Demontage, transport en opslag

9.1. Instructies voor demontage



WAARSCHUWING

Onjuiste demontage kan ernstig letsel en schade aan eigendommen veroorzaken.

- Laat het apparaat afkoelen voordat u het demonteert.
- Koppel het apparaat los van de voeding voordat u het demonteert.
- Houd u altijd aan de nationale en plaatselijke voorschriften tijdens het demonteren en loshalen van het apparaat.
- Draag de verplichte persoonlijke beschermingsmiddelen, in overeenstemming met de nationale en plaatselijke voorschriften.

9.2. Instructies voor transport

- Vervoer het apparaat zoveel mogelijk in de oorspronkelijke verpakking.
- Neem altijd de instructies op de kartonnen verpakking in acht, zoals: 'Handle with care', 'This side up', 'Fragile'.

9.3. Opslag

- Maak het apparaat schoon voordat u het opbergt. Volg de schoonmaakinstructies in hoofdstuk **8.2.1. Schoonmaakinstructies** op pagina 40.
- Bewaar het apparaat zoveel mogelijk in de oorspronkelijke verpakking.

10. Afvoeren

Correcte verwijdering van dit product



Afgedankte elektrische en elektronische apparatuur

Dit symbool op het product, de verpakking of documentatie geeft aan dat het product niet mag worden weggegooid met het huishoudelijke afval. Voer dit product af door het in te leveren bij een inzamelpunt voor de recycling van elektrische en elektronische apparatuur. Hiermee voorkomt u milieuschade of persoonlijk letsel door ongecontroleerde afvalverwijdering. Neem voor meer gedetailleerde informatie over het recyclen van dit product contact op met de plaatselijke autoriteiten of de officiële dealer.

11. Goedkeuring



Raadpleeg de betreffende productpagina op de website van Highlite International (www.highlite.com) voor een beschikbare conformiteitsverklaring.

Dit product voldoet aan IEC60825-1:2014.



©2020 Showtec