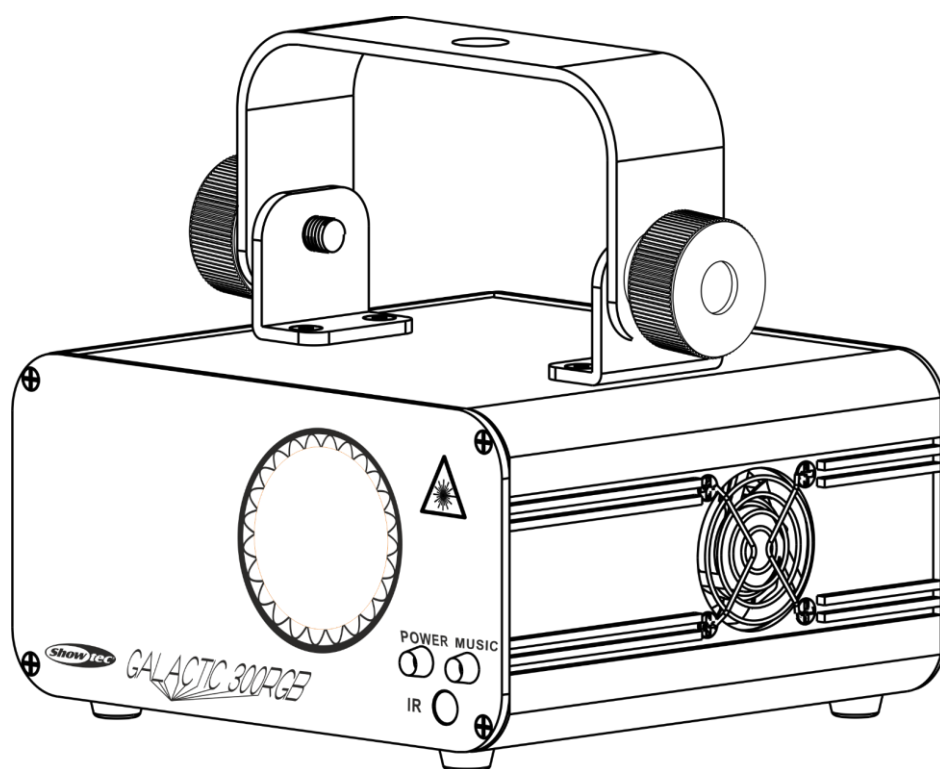




## HANDLEIDING



NEDERLANDS

**Galactic RGB300**

**V2**

Bestelcode: 51345

## Inhoudsopgave

---

<b>Waarschuwing</b> .....	2
Instructies bij het uitpakken .....	2
Veiligheidsinstructies.....	3
Bepalingen voor het gebruik .....	5
Laserveiligheid voor een klasse 3B-laserproduct .....	5
Rigging .....	8
Aansluiting op de netspanning .....	8
Retourneren .....	9
Claims.....	9
<b>Beschrijving van het apparaat</b> .....	10
Functies .....	10
Optionele accessoires .....	10
Overzicht .....	10
Achterzijde .....	11
<b>Installatie</b> .....	11
<b>Instellingen en gebruik</b> .....	11
Besturingsstanden .....	13
Eén Galactic (automatisch programma) .....	13
Eén Galactic (geluidsgestuurd) .....	13
Meerdere Galactics (master-slavestand) .....	13
Meerdere Galactics (DMX-besturing) .....	14
Het koppelen van apparaten .....	15
Datakabels .....	15
Bedieningspaneel .....	16
Besturingsstand .....	16
DMX-adrestoewijzing .....	16
Menuoverzicht .....	17
Opties hoofdmenu .....	17
1. Automatische programma's .....	18
2. Geluidsgestuurde stand .....	18
3. Geluidsgevoeligheid .....	18
4. DMX-adres .....	18
5. Slavestand .....	18
6. Afstandsbediende stand .....	19
7. Teststand .....	19
Afstandsbediening .....	19
DMX-kanalen .....	20
10 kanalen .....	20
<b>Patronen</b> .....	21
<b>Onderhoud</b> .....	22
De zekering vervangen .....	22
<b>Problemen oplossen</b> .....	23
Geen licht .....	23
Geen respons op DMX .....	23
<b>Productspecificaties</b> .....	25
<b>Afmetingen</b> .....	26
<b>Opmerkingen</b> .....	27

**Waarschuwing**

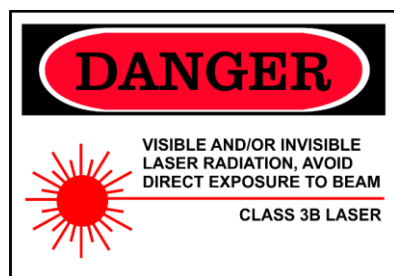
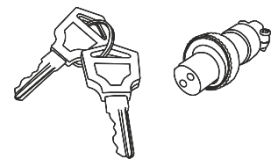
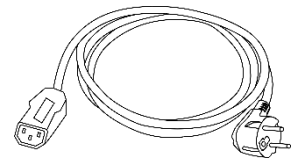
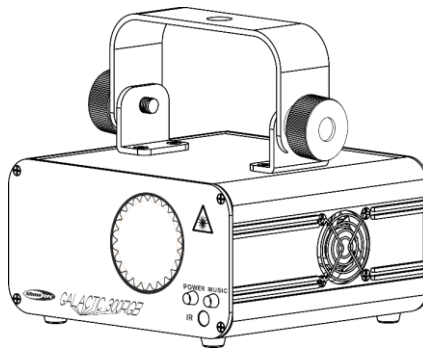
**Lees voor uw eigen veiligheid deze handleiding zorgvuldig door voordat u het apparaat voor de eerste keer opstart!**

**Instructies bij het uitpakken**

Pak bij ontvangst van dit product de doos onmiddellijk voorzichtig uit en controleer de inhoud. Controleer of alle onderdelen aanwezig zijn en dat er niets is beschadigd. Als u transportschade aan de onderdelen constateert of als de verpakking onjuist is behandeld, moet u de dealer hier onmiddellijk van op de hoogte brengen en het verpakkingsmateriaal bewaren voor inspectie. Bewaar de doos en alle verpakkingsmaterialen. Als een apparaat naar de fabriek moet worden geretourneerd, is het belangrijk dat het in de originele doos en verpakkingsmateriaal wordt geretourneerd.

**Uw levering omvat:**

- Showtec Galactic RGB300
- IEC-voedingskabel (1,5 m)
- 2 sleutels voor de vergrendeling
- Afstandsbedieningsstekker
- IR-afstandsbediening
- Gebruikershandleiding



**LET OP! OOGLETSEL!!!**  
**Kijk nooit direct in de lichtbron!**  
**Projecteer nooit een enkel laserpunt!!!**



**LET OP!**  
**Houd dit apparaat uit de buurt van regen en vocht!**  
**Trek de stekker uit het stopcontact voordat u de behuizing opent!**



## Veiligheidsinstructies

Iedereen die betrokken is bij de installatie, het gebruik en het onderhoud van dit apparaat moet:

- gekwalificeerd zijn
- de instructies in deze handleiding volgen



**LET OP! Wees voorzichtig bij wat u doet.  
De hoge spanning op de kabels kan leiden tot  
gevaarlijke elektrische schokken bij aanraking!**



Voordat u het apparaat voor de eerste keer aanzet, moet u controleren of deze bij het transport niet is beschadigd. Raadpleeg bij eventuele schade uw dealer en gebruik het apparaat niet.

Om het apparaat in perfecte conditie te houden en het veilig te kunnen gebruiken, is het van essentieel belang dat de gebruiker de veiligheidsinstructies en de waarschuwingen in deze handleiding navolgt. Wees ervan bewust dat schade, veroorzaakt door wijzigingen aan het apparaat, niet wordt gedekt door de garantie.

Dit apparaat bevat geen onderdelen die door de gebruiker kunnen worden vervangen. Onderhoud dient alleen door gekwalificeerde technici te worden uitgevoerd.

### **BELANGRIJK:**

De fabrikant is niet aansprakelijk voor schade als gevolg van het niet naleven van de instructies in deze handleiding, of door het aanbrengen van wijzigingen aan het apparaat.

- Zorg ervoor dat de voedingskabel nooit in contact komt met andere kabels! Wees bijzonder voorzichtig met de voedingskabel en alle aansluitingen met netspanning!
- Zorg dat u de voedingskabel nooit aanpast, buigt, mechanisch belast, onder druk zet of verhit en er niet hard aan trekt.
- De kabelaansluitingen van het apparaat mogen niet worden belast. Er moet altijd voldoende kabel beschikbaar blijven voor het apparaat. Anders kan de kabel beschadigen, met mogelijk ernstige schade tot gevolg.
- Verwijder nooit waarschuwingen of informatiestickers van het apparaat.
- Dek de aardeaansluiting nooit af.
- Plaats geen enkel materiaal over de lens.
- Kijk nooit direct in de lichtbron.
- Laat geen kabels rondslingeren.
- Gebruik het apparaat nooit tijdens een onweersbui. Trek in dat geval de stekker onmiddellijk uit het stopcontact.
- Laat geen (delen van de) verpakking rondslingeren (plastic zakken, piepschuim, nietjes) binnen het bereik van kinderen, zij kunnen hierdoor in gevaar komen.
- Richt de laserstraal nooit op mensen of dieren!
- Richt nooit een laser op een vliegtuig. Dit is strafbaar.
- Richt nooit onafgesloten laserstralen in de lucht.
- Open nooit de behuizing van de laser. De hoge vermogensniveaus van de laser in de beschermende behuizing kunnen brand veroorzaken, huid verbranden en direct oogletsel aanrichten.
- Gebruik een product dat bedoeld is voor 120 V niet op een netspanning van 230 V, of omgekeerd.
- Steek geen voorwerpen in de ventilatieopeningen.
- Sluit dit apparaat niet aan op een dimmerpack.
- Open het apparaat niet en breng geen wijzigingen aan.
- Richt geen lasers op sterk reflecterende oppervlakken zoals ramen, spiegels of glanzend metaal. Zelfs weerspiegelde laserstralen kunnen gevaarlijk zijn.
- Stel de optiek van de uitvoer (opening) niet bloot aan chemische schoonmaakmiddelen.
- Gebruik de laser niet indien de laser slechts één of twee stralen uitstraalt.
- Gebruik de laser niet indien de behuizing beschadigd of open is, of indien de optiek beschadigd lijkt te zijn.

- Bedien de laser niet zonder eerst alle veiligheids- en technische gegevens uit deze handleiding te lezen en te begrijpen. Kijk nooit in de opening van de laser of laserstralen.
- Schakel het apparaat niet snel achter elkaar aan en uit, dit kan de levensduur van het apparaat verkorten.
- Stel het apparaat niet bloot aan schokken en trillingen. Gebruik geen brute kracht tijdens de installatie of bediening van het apparaat.
- Na de installatie en voor openbaar gebruik, moet een juiste werking van de laser worden getest. Gebruik de laser niet indien er een defect wordt waargenomen. Gebruik het apparaat niet indien het slechts één of twee laserstralen uitstraalt in plaats van tientallen/honderden, aangezien dit veroorzaakt kan zijn door schade aan de diffractieoptiek waardoor hogere laserniveaus worden uitgezonden.
- Gebruik het apparaat alleen binnenshuis en voorkom contact met water of andere vloeistoffen.
- Gebruik het apparaat uitsluitend nadat u hebt gecontroleerd of de behuizing goed is afgesloten en dat alle schroeven goed zijn vastgedraaid.
- Gebruik het apparaat uitsluitend als u bekend bent met de functies.
- Voorkom blootstelling aan vuur en plaats het apparaat niet in de buurt van ontvlambare vloeistoffen of gassen.
- Voorkom oog- en huidcontact met directe of verstrooide straling van een klasse 3B-laserproduct.
- Controleer altijd de voorschriften bij het gebruik van een klasse 3B-laserproduct.
- Controleer en positioneer de laser altijd voordat anderen de ruimte binnen komen, wanneer de laser op een gebied met mensen staat gericht.
- De behuizing moet tijdens het gebruik gesloten blijven.
- Laat altijd 50 cm ruimte vrij rond het apparaat, zodat de lucht goed kan circuleren.
- Als het apparaat niet in gebruik is of als het moet worden schoongemaakt, moet u de stekker uit het stopcontact halen. Gebruik altijd de stekker om het netsnoer uit het stopcontact te halen. Haal de stekker nooit uit het stopcontact door aan het netsnoer te trekken.
- Zorg dat het apparaat niet blootgesteld wordt aan extreme hitte, vocht of stof.
- Zorg ervoor dat de netspanning niet hoger is dan de spanning die op de achterzijde staat vermeld.
- Zorg ervoor dat het netsnoer niet bekneld raakt en gebruik het snoer niet als het is beschadigd. Controleer van tijd tot tijd het apparaat en het netsnoer.
- Zorg dat de kabeldiameter van verlengsnoeren en voedingskabels voldoende is voor het benodigde opgenomen vermogen van het apparaat.
- Als de externe kabel is beschadigd, moet deze vervangen worden door een gekwalificeerde technicus.
- Indien de lens duidelijk is beschadigd, moet die worden vervangen, zodat het functioneren niet wordt gestoord door barsten of diepe krassen.
- Als het apparaat is gevallen of een klap heeft opgelopen, moet u onmiddellijk de stekker uit het stopcontact halen. Laat het apparaat voor gebruik nakijken door een gekwalificeerde technicus.
- Schakel het apparaat niet onmiddellijk in nadat het is blootgesteld aan grote temperatuurschommelingen (bv. na transport). Condens kan het apparaat beschadigen. Laat het apparaat uitgeschakeld op kamertemperatuur komen.
- Stop onmiddellijk met het gebruik van uw Showtec-apparaat als het niet goed werkt. Pak het apparaat zorgvuldig in (bij voorkeur in de oorspronkelijke verpakking) en retourneer het voor reparatie aan uw Showtec-dealer.
- Alleen voor gebruik door volwassenen. Lichteffecten moet buiten het bereik van kinderen worden geplaatst. Laat het apparaat nooit onbeheerd achter wanneer het in gebruik is.
- Probeer niet de thermostaatschakelaar of de zekeringen te omzeilen.
- Gebruik bij vervanging alleen zekeringen van hetzelfde type en dezelfde klasse.
- Het gebruik van een klasse 3B-showlaser is alleen toegestaan indien de show wordt bestuurd door een ervaren en goed getrainde operator die bekend is met de gegevens uit deze handleiding.
- De gebruiker is verantwoordelijk voor de juiste plaatsing en het gebruik van de laser. De fabrikant is niet aansprakelijk voor schade als gevolg van verkeerd gebruik of onjuiste installatie van dit apparaat.
- Dit apparaat voldoet aan beschermingsklasse I. Het is daarom van essentieel belang dat de geel/groene aansluiting wordt geaard.
- De laser werkt alleen tussen 15-35°C.
- Na 3 uren in bedrijf moet u de laser uitzetten en de laserdiode 30 minuten laten afkoelen. Als u dat niet doet, kan de laser beschadigd raken en vervalt de garantie.

- Reparaties, onderhoud en elektrische aansluitingen dienen uitsluitend te worden uitgevoerd door een gekwalificeerde technicus.
- GARANTIE: Geldig tot één jaar na aankoopdatum.

### Bepalingen voor het gebruik

- Dit apparaat is niet ontworpen voor continu gebruik. Regelmatige onderbrekingen in het gebruik zorgen dat het apparaat lange tijd zonder defecten meegaat.
- De afstand tussen de lichtbron en het projectievlak dient minimaal 1 meter te zijn. (Deze afstand kan verschillen, afhankelijk van het model. De exacte minimale afstand staat vermeld in de bijbehorende handleiding.)
- Als het apparaat enige tijd niet wordt gebruikt, ontkoppelt u het van de voeding door de stroom te onderbreken of de stekker uit het stopcontact te halen. Daarmee vermindert u slijtage en verlengt u de levensduur.
- De maximale omgevingstemperatuur  $t_a = 35^\circ\text{C}$  mag nooit worden overschreden.
- De relatieve luchtvochtigheid mag niet hoger zijn dan 50%, met een omgevingstemperatuur van  $35^\circ\text{C}$ .
- Als dit apparaat op een andere wijze wordt gebruikt dan beschreven in deze handleiding, kan het product beschadigd raken en zal de garantie komen te vervallen.
- Ieder ander gebruik kan leiden tot gevaren als kortsluiting, brandwonden, elektrische schokken, het ontploffen van lampen, vastlopen enz.

*Hierbij brengt u de veiligheid van uzelf en anderen in gevaar!*

### Laserveiligheid voor een klasse 3B-laserproduct

Laserlicht is anders dan elke andere lichtbron waar u mogelijk mee bent bekend. Het licht van dit product kan tot direct oogletsel leiden indien het incorrect wordt geïnstalleerd of gebruikt.

Laserlicht is duizenden keren meer geconcentreerd dan licht van elke andere soort lichtbron. Deze concentratie van lichtopbrengst kan direct oogletsel veroorzaken, voornamelijk door het verbranden van het netvlies (het lichtgevoelige deel aan de achterkant van het oog). Zelfs indien u de "hitte" van een laserstraal niet kunt voelen, zou het alsnog uw publiek kunnen verwonden of verblinden.

Zelfs zeer kleine hoeveelheden laserlicht zijn potentieel gevaarlijk, zelfs op lange afstanden. Oogletsel veroorzaakt door laserlicht kan sneller ontstaan dan dat u kunt knipperen.

Het is onjuist om te denken dat een individuele laserstraal veilig is, omdat deze laserproducten de laser in honderden stralen opdelen of omdat de laserstraal op een hoge snelheid wordt gescand. Dit laserproduct gebruikt tientallen milliwatts aan laser vermogen (niveaus van klasse 3B intern). Veel van de individuele stralen zijn potentieel gevaarlijk voor de ogen.

Het is ook onjuist om ervan uit te gaan dat het laserlicht veilig is omdat het beweegt. Dit is onwaar. De laserstralen bewegen overigens ook niet continue. Aangezien oogletsel direct kan ontstaan, is het van essentieel belang om de mogelijkheid van directe blootstelling aan ogen te voorkomen. Volgens de veiligheidsregelgeving voor lasers is het illegaal om klasse 3B-lasers op gebieden te richten waar mensen kunnen worden blootgesteld. Dit geldt ook wanneer het onder de gezichten van mensen wordt gericht, zoals op de dansvloer.

**LET OP!** Alleen specialisten in laserveiligheid met officiële certificatie van een regelgevende instantie of geautoriseerde trainingsorganisatie hebben toestemming om klasse 3B-lasers in het openbaar te gebruiken. De specialist in laserveiligheid is verantwoordelijk voor alle aspecten van het gebruik van deze laser, inclusief het naleven van alle op locatie geldende veiligheidswetten en -regelgeving.

De fabrikant neemt geen verantwoordelijkheid voor schade als gevolg van misbruik of een onjuiste installatie van deze laser.



**LET OP:** VERMIJD BLOOTSTELLING AAN STRAAL: Vermijd direct oogcontact met laserlicht. Stel uw eigen ogen of ogen van anderen nooit expres bloot aan directe laserstraling.



## Nalevingsverklaring

Uw laser voldoet aan de FDA en IEC-normen voor de classificatie.  
De laser is een klasse 3B-laserproduct.

## Laserveiligheid en nalevingsinformatie

De laser is geproduceerd om te voldoen aan IEC 60825-1 en in overeenstemming met de standaarden van het Amerikaanse bestuur voor etenswaren en geneesmiddelen (FDA), zoals deze staan vermeld in FDA-document 21 CFR 1040 en daaropvolgende laser-kennisgevingen.

## Productclassificatie en fabriekslabelidentificatie

Laserclassificatie:	klasse 3B
Koeling	Koelventilatoren en TE-koeling
Lasermedium	Golflengte 650 nm/rood (laserdiode), output >150 mW Golflengte 515 nm/groen (DPSS), output >50 mW Golflengte 450 nm/blauw (laserdiode), output >100 mW
Output	300 mW
Diameter van straal	<5mm bij opening
Pulsdata alle pulsen	< 4Hz (>0,25 sec)
Afwijking (elke straal)	<2 mrad
Afwijking (gehele lamp)	<160 graden

De wettelijke vereisten voor het gebruik van laserproducten voor entertainment verschillen per land. De gebruiker is verantwoordelijk voor de wettelijke vereisten op de locatie/in het land van gebruik.

Voor meer richtlijnen en veiligheidsprogramma's voor het veilige gebruik van laser, kunt u de standaard ANSI Z136.1 "For Safe Use of Lasers" raadplegen, die beschikbaar is op [www.lia.org/](http://www.lia.org/). Veel overheden, bedrijven, bureaus, legers en andere partijen vereisen dat lasers worden gebruikt volgens de richtlijnen van ANSI Z136.1. Laser Display guidance can be obtained via the International Laser Display Association, [www.ilda.com/index.htm](http://www.ilda.com/index.htm).

**LET OP:** Het gebruik van corrigerende brillen of optiek voor het zien vanaf afstanden, zoals telescopen of verrekijkers, binnen een afstand van 100 mm kunnen een gevaar voor de ogen vormen.



Dit laserproduct is een klasse 3B-laser en heeft een vergrendelde behuizing.

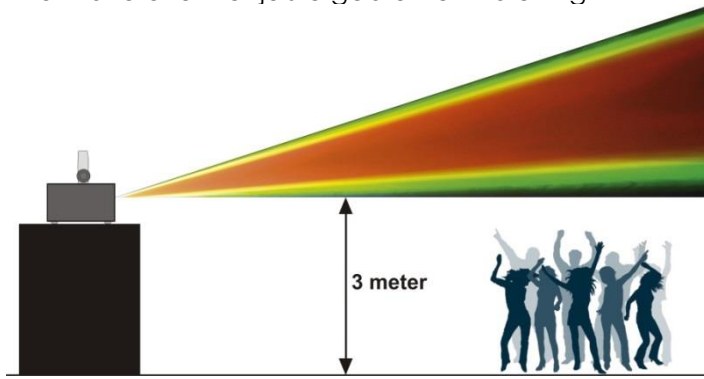


In het apparaat zitten geen onderdelen die gerepareerd kunnen worden. Het knoeien met of verwijderen van garantiezegels doet de beperkte productgarantie vervallen.



Combolabel met het productmodelnummer, serienummer, datum van fabricatie, waarschuwingslabel voor laserlicht, garantieverlieszegel en vergrendeldebehuizingslabel

Informatie over het juiste gebruik en naleving



Volgens het reglement van de FDA dient u dit product te bedienen zoals links staat aangegeven.



**Rigging**

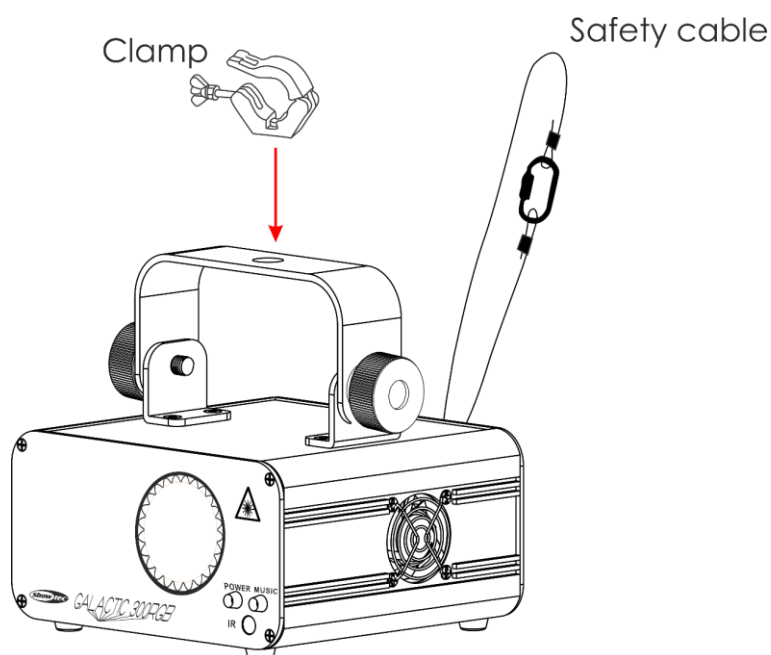
Volg de Europese en nationale richtlijnen met betrekking tot het ophangen van apparatuur (rigging), opzetten van trussen en alle andere veiligheidskwesties.

Voer de installatie niet zelf uit!

Laat de installatie altijd uitvoeren door gekwalificeerd personeel!

**Procedure:**

- Als de laser aan het plafond of hoge balken wordt gehangen, moeten professionele truss-systemen gebruikt worden.
- Gebruik een klem om de laser met de montagebeugel aan het truss-systeem te bevestigen.
- De laser mag nooit vrij rondhangen.
- De installatie moet altijd beveiligd worden met een veiligheidsvoorziening, zoals een vangnet of een veiligheidskabel.
- Bij het ophangen, aftuigen of onderhoud van de laser moet u er altijd voor zorgen dat de ruimte onder de plaats van installatie niet te betreden is door onbevoegden.



De Galactic kan op een vlakke podiumvloer worden geplaatst of met een klem aan een willekeurig soort truss worden bevestigd.

Onjuiste installatie kan ernstig letsel aan personen en ernstige schade aan eigendommen veroorzaken!

**Aansluiting op de netspanning**

Sluit het apparaat met de stekker aan op de netspanning.

Let er altijd op dat de juiste kleur kabel op de juiste plaats aangesloten wordt.

Internationaal	EU-kabel	VK-kabel	VS-kabel	Pen
L	BRUIN	ROOD	GEEL/KOPER	FASE
N	BLAUW	ZWART	ZILVER	NEUTRAAL
⊕	GEEL/GROEN	GROEN	GROEN	AARDE

Zorg dat het apparaat altijd goed is geaard!

Onjuiste installatie kan ernstig letsel en/of schade aan eigendommen veroorzaken!



## Retourneren



Geretourneerd handelswaar moet voldoende gefrankeerd en in de originele verpakking worden verzonden. Verzending onder rembours of via een antwoordnummer is niet mogelijk.

De verpakking moet duidelijk zijn voorzien van het retournummer (RMA-nummer). Geretourneerde producten zonder retournummer worden geweigerd. Highlite zal aldus geretourneerde goederen of eventuele aansprakelijkheid niet accepteren. Bel Highlite 0031-455667723 of stuur een e-mail naar [aftersales@highlite.com](mailto:aftersales@highlite.com) en vraag een retournummer aan voordat u het apparaat verstuurt. Zorg dat u het modelnummer, serienummer en een korte beschrijving van de reden voor retournering bij de hand hebt. Verpak het apparaat goed, schade tijdens verzending als gevolg van ondeugdelijke verpakking komt voor rekening van de klant. Highlite behoudt zich het recht voor naar eigen goeddunken product(en) te repareren of te vervangen. Als suggestie willen we aangeven dat een stevige verpakking zoals gebruikt door UPS, of een dubbelwandige doos altijd een veilige keuze is.

**Opmerking: Als u een retournummer ontvangt, noteer dan volgende informatie en sluit die bij in de doos:**

- 01) Uw naam
- 02) Uw adres
- 03) Uw telefoonnummer
- 04) Een korte beschrijving van het probleem

## Claims

De klant is verplicht om de geleverde goederen onmiddellijk na ontvangst te controleren op tekortkomingen en/of zichtbare gebreken, of deze controle uit te voeren na aankondiging dat de goederen ter beschikking staan. Schade die optreedt tijdens de verzending valt onder de verantwoordelijkheid van de pakketdienst en de schade moet daarom bij ontvangst van de handelswaar aan de koerier worden gemeld.

Het is de verantwoordelijkheid van de klant om transportschade te melden en te claimen bij de pakketdienst. Transportschade moet binnen één dag na ontvangst van de verzending bij ons worden gemeld.

Eventuele retourzendingen moeten altijd gefrankeerd worden verzonden. De retourzending moet vergezeld gaan van een brief met de reden voor retourzending. Onvoldoende gefrankeerde retourzendingen worden geweigerd, tenzij anders schriftelijk overeengekomen.

Klachten die op ons betrekking hebben, moeten binnen tien werkdagen na ontvangst van de factuur schriftelijk of per fax worden ingediend. Na deze periode worden klachten niet meer in behandeling genomen.

Klachten worden alleen in behandeling genomen als de klant tot dusver aan alle voorwaarden van de overeenkomst heeft voldaan, ongeacht de overeenkomst waaruit deze verplichting kan worden afgeleid.

## Beschrijving van het apparaat

### Funcies

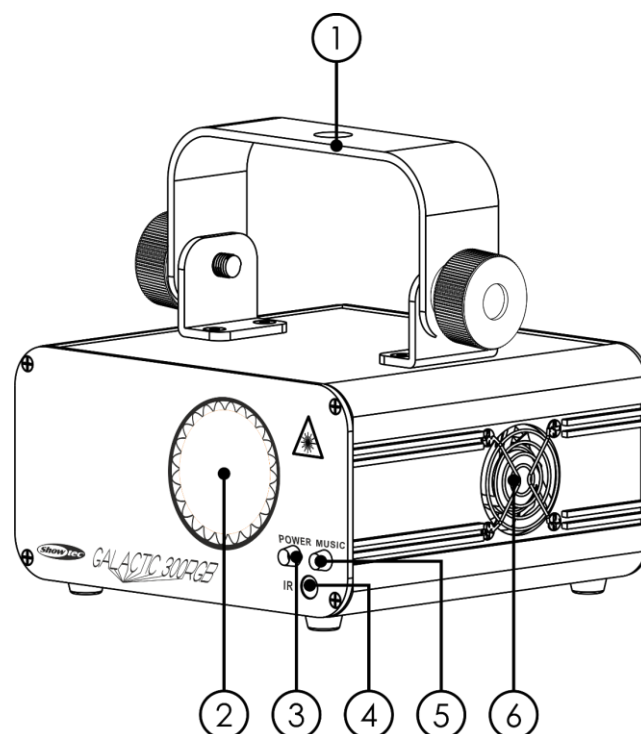
De Showtec Galactic RGB300 is een lichteffect met groot vermogen en fantastische effecten.

- Wanneer u meerdere apparaten tegelijkertijd gebruikt, kunt u een geweldige en kosteneffectieve stralenshow opzetten.
- Geluidsgestuurd via ingebouwde microfoon
- Voedingsingang: 100-240 V AC, 50/60 Hz
- Stroomverbruik: 23 W
- Laserklasse: 3B
- Laserkleur: Rood, groen en blauw
- Laservermogen: 300 mW (150 mW 650 nm rood, 50 mW 515 nm groen, 100 mW 450 nm blauw)
- Besturingsstanden: DMX-512, ingebouwde programma's, master/slave, geluidsgestuurd
- Besturingsprotocol: DMX-512
- DMX-kanalen: 10 kanalen
- Intern: 3-cijferig leddisplay voor een gemakkelijke installatie
- Beschermingsgraad: IP-20
- Behuizing: compacte, sterke metalen behuizing
- Koeling: ventilator/convectie
- Aansluitingen: IEC-aansluitingen (IN), 3-polige XLR (IN/OUT)
- Veiligheidsfuncties: sleutelschakelaar, vergrendeling, veiligheids oog
- Zekering: T1L/250 V
- Afmetingen: 168 x 148 x 80 mm (l x b x h excl. beugel)
- Gewicht: 1,38 Kg

### Optionele accessoires

[51316](#) Afstandsbediening Vergrendeling

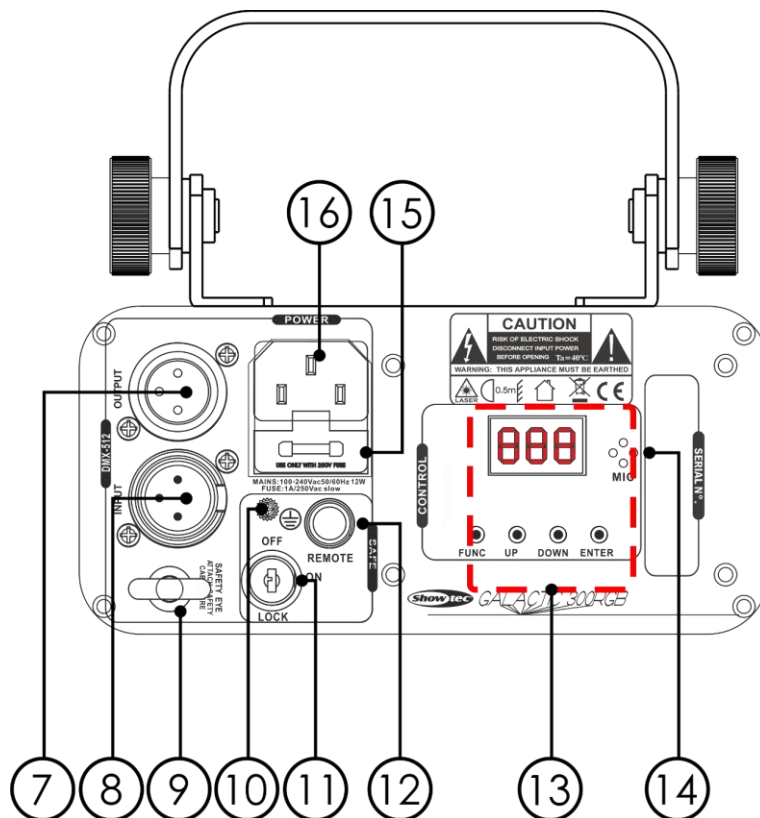
### Overzicht



Afb. 01

- 01) Montagebeugel met hellingschroef
- 02) Laserlens
- 03) Voedingslampje (rood)
- 04) Sensor voor afstandsbediening
- 05) Lampje voor muziekgestuurde besturing (blauw)
- 06) Koelventilator

## Achterzijde



Afb. 02

- 07) 3-polige DMX-signaalaansluiting OUT
- 08) 3-polige DMX-signaalaansluiting IN
- 09) Oog voor veiligheidskabel
- 10) Aardeaansluiting
- 11) Vergrendeling
- 12) Afstandsbedieningsstekker
- 13) Besturingspaneel + menuknoppen
- 14) Ingebouwde microfoon
- 15) IEC-voedingsaansluiting AC 100-240 V
- 16) Zekering T1 A/250 V

## Installatie

Verwijder alle verpakkingsmaterialen van de Galactic. Controleer of alle schuimplastic en opvulmaterialen zijn verwijderd. Sluit alle kabels aan.

**Steek de stekker niet in het stopcontact tot het gehele systeem goed is opgesteld en aangesloten. Haal altijd de stekker uit het stopcontact voordat u het apparaat schoonmaakt of reparaties uitvoert. Schade als gevolg van het niet naleven van deze instructie valt niet onder de garantie.**

## Instellingen en gebruik

Volg de onderstaande aanwijzingen aangezien deze betrekking hebben op de besturingsstand van uw voorkeur.

Voordat u de stekker in het stopcontact steekt, moet u altijd controleren of de netspanning overeenkomt met de specificaties van het product. Gebruik een product dat bedoeld is voor 120 V niet op een netspanning van 230 V, of omgekeerd.

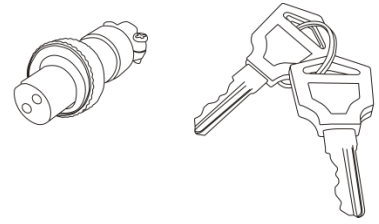
Sluit het apparaat aan op het stopcontact. Het apparaat kan met de ingebouwde microfoon aangestuurd worden door de muziek.

De vergrendelingsplug/afstandsbedieningsplug en veiligheidsleutels bevinden zich in de doos.  
De vergrendeling is de meegeleverde opvolger van de optionele vergrendeling op afstand ([51316](#)).

**⚠ Bewaar deze altijd in de buurt van de Galactic-laser! ⚠**

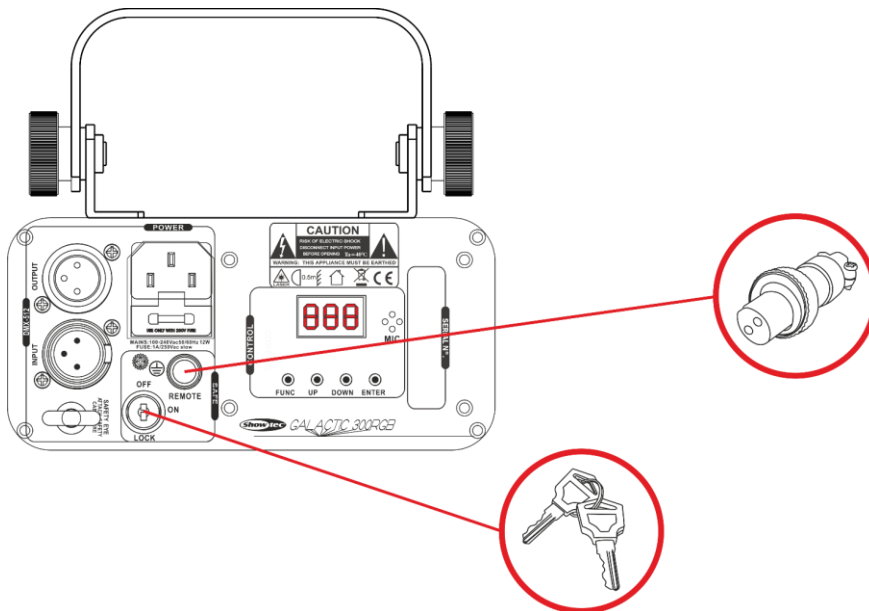
De volgende voorzorgsmaatregelen moeten worden genomen:

- Steek de stekker van de afstandsbediening in de achterkant **(11)** van de Galactic.
- Steek de sleutels in de vergrendeling **(16)** van de Galactic.



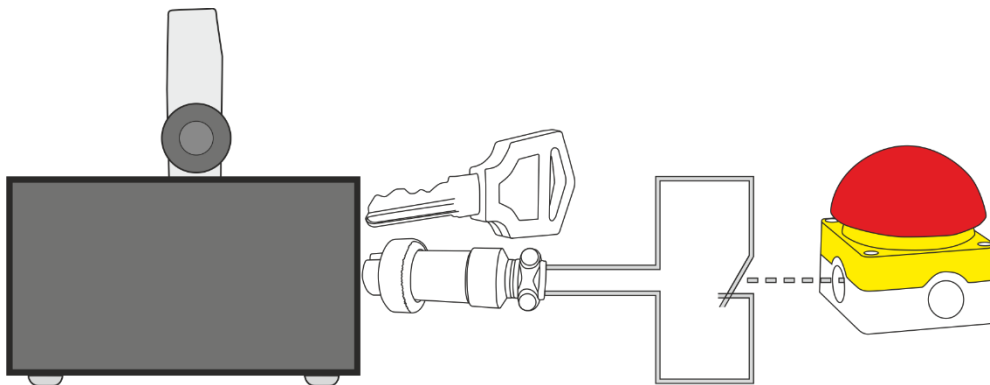
**⚠ Waarschuwing ⚠**

Indien de plug niet is aangesloten, zal de laser niet werken.  
Indien de sleutel niet naar AAN is gedraag, zal de laser niet werken.



### Uitsluiting van aansprakelijkheid

Houd er rekening mee dat er in sommige landen aanvullende regelgeving is met betrekking tot het gebruik van laserapparaten. Wij raden u daarom ten sterkste aan om uw nationale wetgeving te controleren bij uw autoriteiten: Wij nemen geen enkele verantwoordelijkheid voor eventuele discrepanties, veranderingen of aanpassingen met betrekking tot het rechtmatige gebruik van laserapparaten.



## Besturingsstanden

Er zijn vier standen:

- Automatisch programma
- Geluidsgestuurd
- Master/slave
- DMX-512 (10 kanalen)

### Eén Galactic (automatisch programma)

- 01) Bevestig het apparaat aan een stevige truss. Laat minstens 50 centimeter aan alle kanten vrij voor een goede luchtcirculatie.
- 02) Gebruik altijd een veiligheidskabel (bestelnummer 70140 / 70141).
- 03) Steek de stekker van de voedingskabel in een geschikt stopcontact.
- 04) Als de Galactic niet is aangesloten via een DMX-kabel, dan werkt deze als een afzonderlijk (stand-alone) apparaat.  
Zie pagina 18 voor meer informatie over de ingebouwde automatische programma's.

### Eén Galactic (geluidsgestuurd)

- 01) Bevestig het apparaat aan een stevige truss. Laat minstens 50 centimeter aan alle kanten vrij voor een goede luchtcirculatie.
- 02) Gebruik altijd een veiligheidskabel (bestelnummer 70140 / 70141).
- 03) Steek de stekker van de voedingskabel in een geschikt stopcontact.
- 04) Is de Galactic niet aangesloten via een DMX-kabel, dan werkt deze als een afzonderlijk (standalone) apparaat.  
Zie pagina 18 voor meer informatie over de geluidsgestuurde stand.

### Meerdere Galactics (master-slavestand)

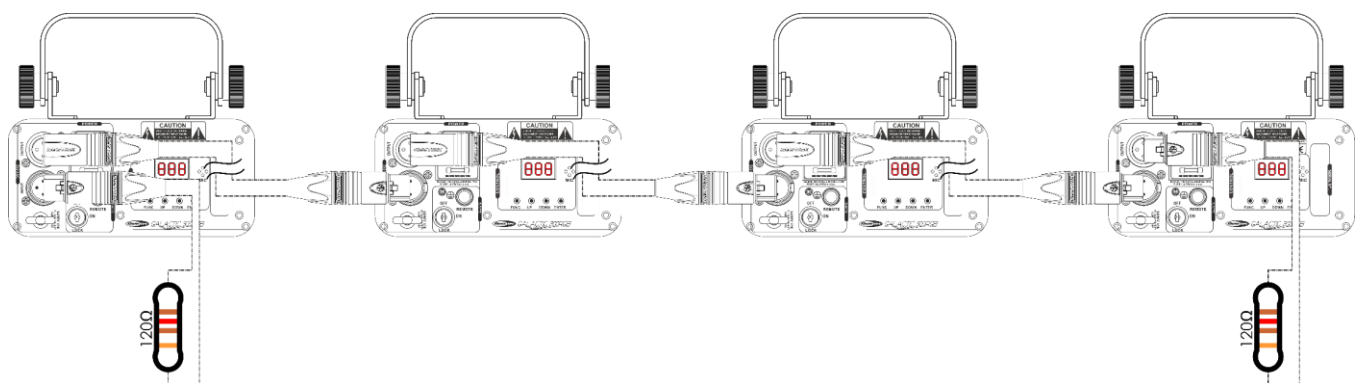
- 01) Bevestig het apparaat aan een stevige truss. Laat minstens 50 centimeter aan alle kanten vrij voor een goede luchtcirculatie.
- 02) Gebruik altijd een veiligheidskabel (bestelnummer 70140 / 70141).
- 03) Steek de stekker van de voedingskabel in een geschikt stopcontact.
- 04) Gebruik een 3-polige XLR-kabel om de Galactics en andere apparaten aan te sluiten.  
De pennen:



- 01) Aarde
- 02) Signaal (-)
- 03) Signaal (+)

- 05) Koppel de apparaten aan elkaar zoals getoond in Afb. 03. Sluit een DMX-signaalkabel van de 'DMX out' van het eerste apparaat aan op de aansluiting 'DMX in' van het tweede apparaat. Herhaal dit desgewenst voor het koppelen van het tweede, derde en vierde apparaat. U kunt dezelfde functies gebruiken op het master-apparaat, zoals beschreven op pagina 18 (automatisch programma, geluidsgestuurde stand). Dit betekent dat u op het masterapparaat de door u gewenste stand instelt en alle slaves hetzelfde reageren als het masterapparaat.

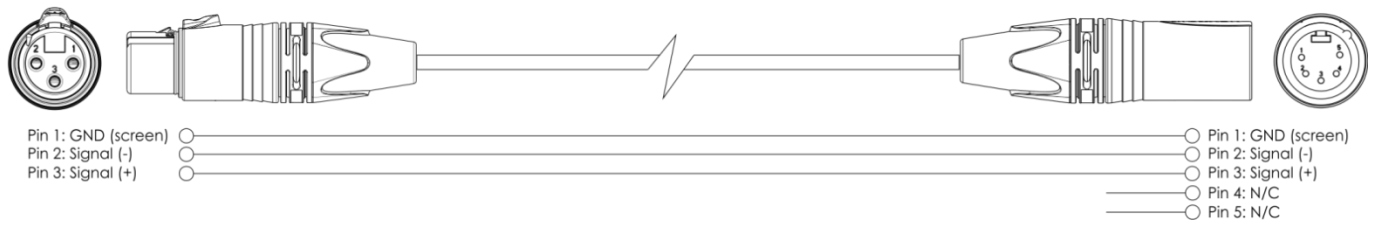
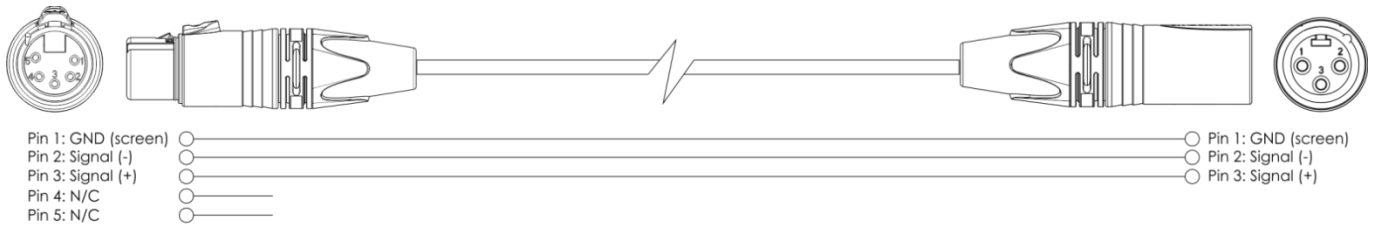
### Master-slaveopstelling met meerdere Galactics



Afb. 03

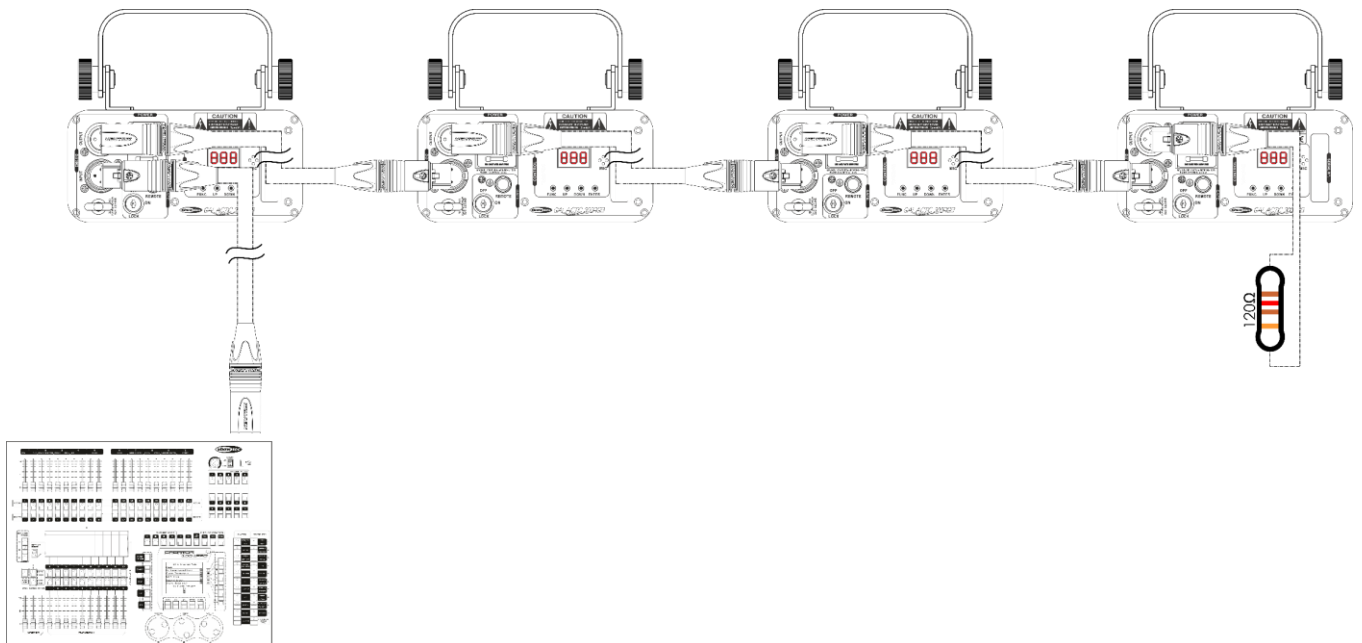
## Meerdere Galactics (DMX-besturing)

- 01) Bevestig het apparaat aan een stevige truss. Laat minstens 50 centimeter aan alle kanten vrij voor een goede luchtcirculatie.
- 02) Gebruik altijd een veiligheidskabel (bestelnummer 70140 / 70141).
- 03) Steek de stekker van de voedingskabel in een geschikt stopcontact.
- 04) Gebruik een 3-polige XLR-kabel om de Galactics en andere apparaten aan te sluiten.



- 05) Koppel de apparaten aan elkaar zoals getoond in Afb. 4. Sluit een DMX-signaalkabel van de 'DMX out' van het eerste apparaat aan op de aansluiting 'DMX in' van het tweede apparaat. Herhaal dit desgewenst voor het koppelen van het tweede, derde en vierde apparaat.
- 06) Sluit de voedingskabel aan: Steek het netsnoer in de IEC-aansluiting van elk van de apparaten, steek vervolgens het andere uiteinde van het netsnoer in een passend stopcontact, te beginnen bij het eerste apparaat. Steek de stekker niet in het stopcontact tot het gehele systeem goed is opgesteld en aangesloten.

## DMX-opstelling meerdere Galactics



Afb. 04

**Opmerking: Sluit alle kabels aan voordat u de stekker in het stopcontact steekt**



## Het koppelen van apparaten

Voor het afspelen van lichtshows op één of meerdere apparaten met een DMX-512-controller of het afspelen van gesynchroniseerde shows op twee of meerdere apparaten in een master-slaveopstelling hebt u een seriële datalink nodig. Het gecombineerde aantal benodigde kanalen voor alle apparaten in een seriële datalink bepaalt het aantal apparaten dat de datalink kan aansturen.

**Belangrijk:** Apparaten in een seriële datalink moeten achter elkaar worden aangesloten. Om te voldoen aan de EIA-485-norm mogen er niet meer dan 30 apparaten worden aangesloten in een enkele datalink.  
Het aansluiten van meer dan dertig apparaten in een enkele datalink zonder gebruik te maken van een optisch geïsoleerde DMX-splitter kan leiden tot interferentie op het digitale DMX-sigitaal.  
Aanbevolen maximale afstand voor DMX-datalink: 100 meter  
Aanbevolen maximaal aantal apparaten op een DMX-datalink: 30 apparaten



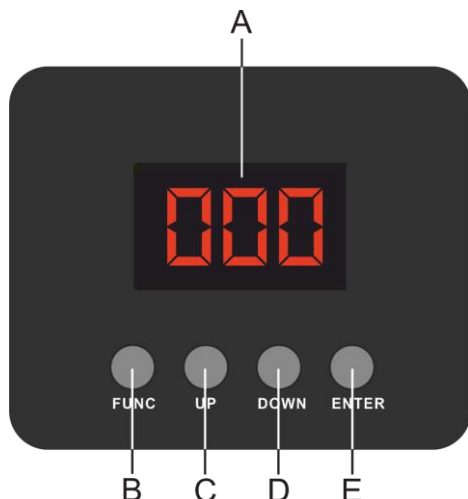
## Datakabels

Voor het koppelen van apparaten hebt u datakabels nodig. U kunt door DAP Audio gecertificeerde DMX-kabels direct bestellen bij de dealer/distributeur, of deze zelf maken. Als u ervoor kiest uw eigen kabels te maken, moet u datakabels gebruiken met een hoge signaalkwaliteit die minder gevoelig zijn voor elektromagnetische interferentie.

### DAP Audio DMX-datakabels

- DAP Audio-basismicrofoonkabel voor allround gebruik. Gebalanceerd. XLR/M 3-polig > XLR/F 3-polig. **Bestelcode** FL01150 (1,5 m), FL013 (3 m), FL016 (6 m), FL0110 (10 m), FL0115 (15 m), FL0120 (20 m).
- DAP Audio X-type datakabel XLR/M 3-polig > XLR/F 3-polig. **Bestelcode** FLX0175 (0,75 m), FLX01150 (1,5 m), FLX013 (3 m), FLX016 (6 m), FLX0110 (10 m).
- DAP Audio-kabel voor de veeleisende gebruiker, met uitzonderlijke geluidskwaliteit en een stekker gemaakt door Neutrik®. **Bestelcode** FL71150 (1,5 m), FL713 (3 m), FL716 (6 m), FL7110 (10 m).
- DAP Audio-kabel voor de veeleisende gebruiker, met uitzonderlijke geluidskwaliteit en een stekker gemaakt door Neutrik®. **Bestelcode** FL7275 (0,75 m), FL72150 (1,5 m), FL723 (3 m), FL726 (6 m), FL7210 (10 m).
- DAP Audio 110Ohm-kabel met digitale signaaloverdracht. **Bestelcode** FL0975 (0,75 m), FL09150 (1,5 m), FL093 (3 m), FL096 (6 m), FL0910 (10 m), FL0915 (15 m), FL0920 (20 m).
- DAP Audio-datakabel FL08 DMX/AES-EBU, XLR/M 5-polig > XLR/F 5-polig. **Bestelcode** FL08150 (1,5 m), FL083 (3 m), FL086 (6 m), FL0810 (10 m), FL0820 (20 m).
- DAP Audio DMX-adapter: 5-polig/3-polig. **Bestelcode** FLA29.
- DAP Audio DMX-adapter: 3-polig/5-polig **Bestelcode** FLA30.

De Galactic RGB300 kan in de **besturingsstand** aangestuurd worden door de controller, of zonder controller in **standalonestand**.

**Bedieningspaneel**

- A) Leddisplay
- B) Knop FUNC (Functie)
- C) Knop UP (Omhoog)
- D) Knop DOWN (Omlaag)
- E) Knop ENTER

**Afb. 05****Besturingsstand**

De apparaten worden individueel aangestuurd via een datalink en aangesloten op de controller. De apparaten reageren op het DMX-sigitaal van de controller. (Als u het DMX-adres selecteert en opslaat, geeft de controller de volgende keer het opgeslagen DMX-adres weer.)

**DMX-adrestoewijzing**

Met het bedieningspaneel op de voorkant van de voet kunt u het DMX-adres toewijzen. Dit is het eerste kanaal waarmee de Galactic zal reageren op de controller.

Merk op dat het apparaat beschikt over **10** kanalen als u de controller gebruikt.

Zorg ervoor dat u de DMX-adressen goed instelt als u meerdere Galactics gebruikt.

Het DMX-adres van de eerste Galactic dient daarom **1 (001)** te zijn, het DMX-adres van de tweede Galactic moet **1+10=11 (011)** zijn, het DMX-adres van de derde Galactic **11+10=21 (021)**, enz.

Voorkom overlappende kanalen, om elke Galactic correct te kunnen aansturen. Als er twee of meer Galactics hetzelfde adres hebben, zullen deze hetzelfde werken.

**Besturing:**

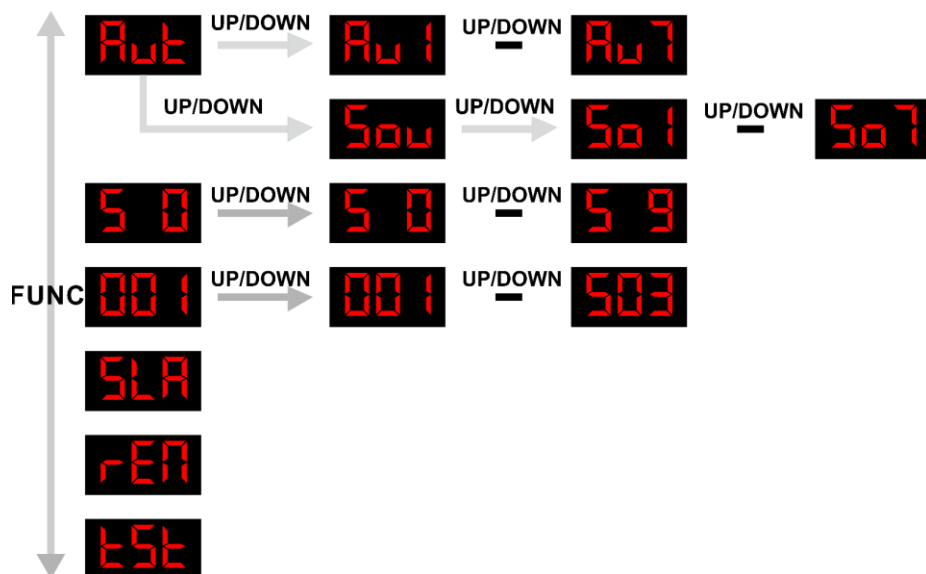
Nadat u een adres hebt toegewezen aan alle Galactic-apparaten, kunt u deze bedienen via uw verlichtingscontroller.

**Opmerking:** Na het inschakelen, detecteert de Galactic automatisch of er DMX 512-data wordt ontvangen. Als er geen data wordt ontvangen kan het volgende het probleem zijn:

- De XLR-kabel van de controller is niet aangesloten op de ingang van de Galactic.
- De controller is uitgeschakeld of defect, de kabel of de aansluiting is defect of de signaalkabels in de invoerstekker zijn omgewisseld.

**Opmerking:** U moet een XLR-eindplug (met 120 Ohm) in het laatste apparaat plaatsen voor een goede gegevenstransmissie over de DMX-datalink.

## Menuoverzicht



De Galactic RGB300 geeft alleen bij het opstarten het versienummer weer!

U53

## Opties hoofdmenu

<b>Aut</b>	Automatische programma's
<b>Sou</b>	Geluidsgestuurde stand
<b>5 0</b>	Geluidsgevoeligheid
<b>001</b>	DMX-kanalen
<b>SLA</b>	Slavestand
<b>FEN</b>	Afstandsbediende stand
<b>EST</b>	Teststand



U kunt een bepaalde instelling alleen wijzigen als het display knippert. Als u een zekere waarde niet kunt veranderen, drukt u op de knop FUNC om de waarde te wijzigen.



## 1. Automatische programma's

Met dit menu kunt u verschillende automatische programma's starten.

- 01) Druk op de knop **FUNC** totdat **Aut** op het display wordt weergegeven.
- 02) Gebruik de knoppen **UP** en **DOWN** om te kiezen uit 7 soorten ingebouwde programma's  
**Aut** <sup>UP/DOWN</sup> **Aut**
- 03) Kies het gewenste ingebouwde programma en druk op **ENTER** om te bevestigen.
- 04) De Galactic start direct het automatische afspeelprogramma.



De software zal nu een vooraf geprogrammeerde lasershow uitvoeren.  
De snelheid en kenmerken van de show kunnen in deze stand niet worden bewerkt.



## 2. Geluidsgestuurde stand

In dit menu kunt u verschillende geluidsgestuurde programma's kiezen.

- 01) Druk op de knop **FUNC** totdat **Sou** op het display wordt weergegeven.
- 02) Druk op de knoppen **UP** en **DOWN** totdat **Sou** op het display wordt weergegeven.
- 03) Gebruik de knoppen **UP** en **DOWN** om te kiezen uit 7 soorten ingebouwde programma's  
**Sa1** <sup>UP/DOWN</sup> **Sa7**
- 04) Kies het gewenste ingebouwde programma en druk op **ENTER** om te bevestigen.
- 05) De Galactic start direct het gewenste geluidsgestuurde programma.



De software zal nu een vooraf geprogrammeerde lasershow uitvoeren.  
De snelheid en kenmerken van de show kunnen in deze stand niet worden bewerkt.



## 3. Geluidsgevoeligheid

In dit menu kunt u de geluidsgevoeligheid voor de geluidsgestuurde programma's instellen.

- 01) Druk op de knop **FUNC** totdat **50** op het display wordt weergegeven.
- 02) Druk op de knoppen **UP** en **DOWN** om te kiezen tussen **50** <sup>UP/DOWN</sup> **59**, van lage tot hoge gevoeligheid.
- 03) Kies de gewenste gevoeligheid en druk op **ENTER** om te bevestigen.
- 04) De Galactic wijzigt direct de gevoeligheid voor het geluidsgestuurde programma.

## 4. DMX-adres

In dit menu kunt u het DMX-adres instellen.

- 01) Druk op de knop **FUNC** totdat **001** op het display wordt weergegeven.
- 02) Druk op de knoppen **UP** en **DOWN** om het gewenste DMX-adres te kiezen. Het instelbereik ligt tussen **001** <sup>UP/DOWN</sup> **503**.
- 03) Stel het gewenste DMX-adres in en druk op **ENTER** om te bevestigen.

## 5. Slavestand

Met dit menu kunt u het apparaat als slave instellen.

- 01) Druk op de knop **FUNC** totdat **SLA** op het display wordt weergegeven.
- 02) Druk op **ENTER** om te bevestigen.
- 03) Als het apparaat niet is ingesteld als slave, wordt het automatisch ingesteld als masterapparaat. Alle slaveapparaten volgen de beweging van de master. Als het apparaat is ingesteld als slave, werkt het hetzelfde als het bijbehorende masterapparaat.

## 6. Afstandsbediende stand

In dit menu kunt u de afstandsbediende stand activeren.

- 01) Druk op de knop **FUNC** totdat **r-EN** op het display wordt weergegeven.
- 02) Druk op **ENTER** om te bevestigen.
- 03) U kunt nu de meegeleverde afstandsbediening gebruiken.

## 7. Teststand

In dit menu kunt u het automatische testprogramma activeren.

- 01) Druk op de knop **FUNC** totdat **t-5t** op het display wordt weergegeven.
- 02) Druk op **ENTER** om te bevestigen.
- 03) De Galactic start direct het ingebouwde testprogramma.

## Afstandsbediening



Knop	Functie	Beschrijving
	Aan/uit	Druk 2 seconden op de aan-uitknop om de verschillende standen te activeren, behalve de slave-stand.
	Automatische programma's	Druk op de knop om de automatische programma's te activeren.
	Geluidsgestuurde stand	Druk op de knop om de geluidsgestuurde programma's te activeren. Wanneer het apparaat een audiosignaal ontvangt knippert het blauwe Music-lampje op de voorkant.
	Patroonverandering	Druk op de knoppen om de ingebouwde patronen weer te geven of te wijzigen.
	Kleurinstellingen	Druk op een van de knoppen om de gewenste ingebouwde kleur van de laser te kiezen.
	Ingebouwde patronen	Druk op de knoppen om een van de ingebouwde patronen te kiezen.
	Patroon wisselen	Druk op de knop om te schakelen tussen het huidige patroon en het vorige patroon.

## DMX-kanalen

## 10 kanalen

## Kanaal 1 – Automatische programma's

0-14	Automatische-programmastand
15-29	Automatisch programma 1
30-44	Automatisch programma 2
45-59	Automatisch programma 3
60-74	Automatisch programma 4
75-89	Automatisch programma 5
90-104	Automatisch programma 6
105-119	Automatisch programma 7
120-134	Geluidsgestuurde stand
135-149	Geluidsgestuurd programma 1
150-164	Geluidsgestuurd programma 2
165-179	Geluidsgestuurd programma 3
180-194	Geluidsgestuurd programma 4
195-209	Geluidsgestuurd programma 5
210-224	Geluidsgestuurd programma 6
225-239	Geluidsgestuurd programma 7
240-255	DMX-stand

## Kanaal 2 – 32 patronen (kanaal 1 moet zijn ingesteld op een waarde tussen 240-255 en kanaal 3

moet zijn ingesteld op een waarde tussen 15-255 )

1-255 32 individuele patronen (zie pagina 21 voor de exacte waarden)

Kanaal 3 – Kleuren (als kanaal 3 is ingesteld op een waarde tussen 135-255, moet kanaal 4 zijn ingesteld op een waarde tussen 5-255 )

0-14	Laser UIT
15-29	Voorinstelde kleuren
30-44	Rood
45-59	Groen
60-74	Blauw
75-89	Geel
90-104	Paars
105-119	Cyaan
120-134	Wit
135-149	Rood naar groen
150-174	Groen naar blauw
175-199	Rood naar blauw
200-224	Rood naar groen naar blauw naar geel naar paars naar cyaan naar wit
225-255	Color rolling

Kanaal 4 - Snelheid color rolling (kanaal 3 moet zijn ingesteld op een waarde tussen 135-255 )

0-4	Geen functie
5-255	Geleidelijke aanpassing snelheid van snel tot langzaam

## Kanaal 5 – Zoom

0-127	Zoom van 100% - 5%
128-169	Inzoomen van 100% – 5% (langzaam tot snel)
170-209	Uitzoomen van 5% – 100% (langzaam tot snel)
210-255	In- en uitzoomen van langzaam tot snel



**Kanaal 6 – Beweging X-as**

0-127	128 verschillende vaste posities op X-as, rollend	
128-191	Beweging met de klok mee, van langzaam tot snel	
192-255	Beweging tegen de klok in, van langzaam tot snel	

**Kanaal 7 – Beweging Y-as**

0-127	128 verschillende vaste posities op Y-as, rollend	
128-191	Beweging met de klok mee, van langzaam tot snel	
192-255	Beweging tegen de klok in, van langzaam tot snel	

**Kanaal 8 – Rollen Y-as**

0-127	0-359 graden vast rollen op Y-as	
128-191	Rollen met de klok mee, van langzaam tot snel	
192-255	Rollen tegen de klok in, van langzaam tot snel	

**Kanaal 9 – Rollen X-as**

0-127	0-359 graden vast rollen op X-as	
128-191	Rollen met de klok mee, van langzaam tot snel	
192-255	Rollen tegen de klok in, van langzaam tot snel	

**Kanaal 10 – Rollen Z-as**

0-127	0-359 graden vast rollen op Z-as	
128-191	Rollen met de klok mee, van langzaam tot snel	
192-255	Rollen tegen de klok in, van langzaam tot snel	

**Patronen**

DMX	Pattern	DMX	Pattern	DMX	Pattern	DMX	Pattern
000-007		064-071		128-135		192-199	
008-015		072-079		138-143		200-207	
016-023		080-087		144-151		208-215	
024-031		088-087		152-159		216-223	
032-039		096-103		160-167		224-231	
040-047		104-111		168-175		232-239	
048-055		112-119		176-183		240-247	
056-063		120-127		184-191		248-255	



## Onderhoud

---

De Showtec Galactic is vrijwel onderhoudsvrij. U moet het apparaat echter wel schoon houden. De lichtopbrengst van het apparaat kan anders sterk verminderen.

Trek de stekker uit het stopcontact en veeg de behuizing vervolgens af met een vochtige doek. Veeg het glazen paneel aan de voorkant schoon met glasreiniger en een zachte doek. Gebruik geen alcohol of oplosmiddelen. Het glazen paneel aan de voorkant dient wekelijks gereinigd te worden, aangezien rook en vloeistof een aanslag kunnen vormen en de lichtopbrengst sterk kunnen verlagen. Het apparaat mag niet worden ondergedompeld.

Houd de aansluitingen schoon. Trek de stekker uit het stopcontact en veeg de DMX- en audio-aansluitingen schoon met een vochtige doek. Zorg dat de aansluitingen volledig droog zijn voordat u apparatuur aansluit op andere apparaten of aan het lichtnet.

De gebruiker moet ervoor zorgen dat veiligheidsgerelateerde en machinetechnische installaties aan het einde van elk jaar worden geïnspecteerd door een expert door middel van een acceptatietest.

De gebruiker moet ervoor zorgen dat veiligheidsgerelateerde en machinetechnische installaties jaarlijks worden geïnspecteerd door een gekwalificeerd persoon.

Tijdens de inspectie moeten de volgende punten aandacht krijgen:

- 01) Alle schroeven die gebruikt worden voor de installatie van (delen van) het apparaat moeten stevig worden aangedraaid en mogen geen corrosie vertonen.
- 02) De behuizing, bevestigingspunten en installatiepunten mogen niet zijn vervormd.
- 03) Mechanisch bewegende delen zoals assen, ogen en andere mogen geen sporen van slijtage vertonen.
- 04) De elektrische voedingskabels mogen geen beschadigingen of materiaalmoetheid vertonen.

### De zekering vervangen

Spanningspieken, kortsluitingen of onjuiste voedingsspanning kunnen leiden tot een doorgebrande zekering. Als de zekering doorbrandt, zal dit product niet meer functioneren. Volg de instructies hieronder, indien dit gebeurt.

- 01) Haal de stekker van het apparaat uit het stopcontact.
- 02) Steek een schroevendraaier met een platte kop in een van de gleuven van het zekeringsklepje. Wrik het klepje voorzichtig open. De zekering komt los.
- 03) Verwijder de gebruikte zekering. Als de zekering bruin of ondoorzichtig is, is deze doorgebrand.
- 04) Plaats de vervangende zekering in de houder waar de oude zekering zat. Plaats het luikje. Zorg ervoor dat u een zekering van hetzelfde type en dezelfde klasse gebruikt. Zie het productspecificatielabel voor meer informatie.

## Problemen oplossen

---

Deze gids is bedoeld voor het oplossen van eenvoudige problemen.

Als een probleem optreedt, moet u de onderstaande stappen in de aangegeven volgorde uitvoeren tot een oplossing is gevonden. Als het apparaat weer goed werkt, hoeft u de volgende stappen niet uit te voeren.

### Geen licht

Als het apparaat niet goed werkt, moet de reparatie door een technicus uitgevoerd worden.

Respons: Verdienk drie mogelijke probleemgebieden: de voeding, de laser, de zekering.

- 01) Voeding. Controleer of het apparaat is aangesloten op een geschikt stopcontact.
- 02) De laser. Retourneer de Galactic naar uw Showtec-dealer.
- 03) De zekering. Vervang de zekering. Zie pagina 22 voor het vervangen van de zekering.
- 04) Steek de stekker weer in het stopcontact als al het bovenstaande in orde lijkt.
- 05) Als u niet kunt bepalen waar de oorzaak van het probleem zit, mag u de XS-1 niet openen. Dit kan het apparaat beschadigen en de garantie zal hierdoor vervallen.
- 06) Retourneer het apparaat naar uw Showtec-dealer.

### Geen respons op DMX

Respons: Zoek de fout in de DMX-kabel of -aansluitingen, een defect in de controller of een storing in de DMX-kaart van het apparaat.

- 01) Controleer de DMX-instelling. Zorg ervoor dat de DMX-adressen in orde zijn.
- 02) Controleer de DMX-kabel: Haal de stekker van het apparaat uit het stopcontact, vervang de DMX-kabel en steek de stekker vervolgens weer in het stopcontact. Probeer uw DMX-besturing opnieuw.
- 03) Bepaal of de fout in de controller of het lichteffectapparaat zit. Werkt de controller goed met andere DMX-producten? Zo niet, dan verstuurt u de controller voor reparatie. Zo ja, dan neemt u de DMX-kabel en het apparaat mee naar een gekwalificeerde technicus.

Probleem	Mogelijke oorzaken	Oplossing
Een of meerdere apparaten werken helemaal niet.	Het apparaat ontvangt geen stroom.	<ul style="list-style-type: none"> <li>Controleer of de voeding is ingeschakeld en of de kabels zijn aangesloten.</li> </ul>
	De primaire zekering is doorgebrand.	<ul style="list-style-type: none"> <li>Vervang de zekering.</li> </ul>
De apparaten kunnen worden gereset, maar reageren slecht of helemaal niet op de controller	De controller is niet aangesloten.	<ul style="list-style-type: none"> <li>Sluit de controller aan.</li> </ul>
	De 3-polige XLR Out van de controller komt niet overeen met de XLR Out van het eerste apparaat in de link (d.w.z., het signaal is omgekeerd).	<ul style="list-style-type: none"> <li>Sluit een fase-omkeerkabel aan op de controller en het eerste apparaat in de link.</li> </ul>
De apparaten kunnen worden gereset, maar sommige reageren slecht of helemaal niet op de controller.	Veel interferentie in het signaal	<ul style="list-style-type: none"> <li>Controleer de kwaliteit van het signaal. Als deze veel lager is dan 100 procent, dan kan het probleem zitten in een slechte datalinkaansluiting, gebroken kabels of kabels van slechte kwaliteit, een ontbrekende eindplug of een defect apparaat dat stoort in de link.</li> </ul>
	Slechte datalinkaansluiting	<ul style="list-style-type: none"> <li>Controleer de aansluitingen en de kabels. Corrigeer de slechte aansluitingen. Repareer of vervang beschadigde kabels.</li> </ul>
	De datalink heeft geen 120 Ohm eindplug.	<ul style="list-style-type: none"> <li>Plaats een eindplug in de uitgang van het laatste apparaat in de link.</li> </ul>
	Onjuiste adrestoewijzing van de apparaten.	<ul style="list-style-type: none"> <li>Controleer de adrestoewijzing.</li> </ul>
	Eén van de apparaten is defect en stoort de datatransmissie in de link.	<ul style="list-style-type: none"> <li>Omzeil één apparaat per keer totdat de normale werking is hersteld: ontkoppel beide aansluitingen en steek de stekkers in elkaar.</li> <li>Laat het defecte apparaat nakijken door een gekwalificeerde technicus.</li> </ul>
	De 3-polige XLR out op de apparaten komen niet overeen (pennen 2 en 3 omgedraaid).	<ul style="list-style-type: none"> <li>Sluit een fase-omkeerkabel aan tussen de apparaten of wissel pennen 2 en 3 in het apparaat dat niet goed werkt</li> </ul>
De sluitersluit onverwacht	De laserdioden zijn uit hun positie kwijt en het effect wordt gereset door het apparaat.	<ul style="list-style-type: none"> <li>Raadpleeg een technicus voor reparatie als het probleem blijft optreden.</li> </ul>
Geen licht of laser valt met tussenpozen uit	Het apparaat is te heet.	<ul style="list-style-type: none"> <li>Laat het apparaat afkoelen.</li> <li>Zorg dat de ventilatieopeningen op het besturingspaneel en de voorste lens niet geblokkeerd worden.</li> <li>Zet de airconditioning kouder.</li> </ul>
	Laser beschadigd	<ul style="list-style-type: none"> <li>Ontkoppel het apparaat en retourneer het naar uw dealer.</li> </ul>
	De instellingen voor de voeding komen niet overeen met de plaatselijke netspanning en -frequentie.	<ul style="list-style-type: none"> <li>Ontkoppel het apparaat. Controleer de instellingen en corrigeer eventuele fouten.</li> </ul>

## Productspecificaties

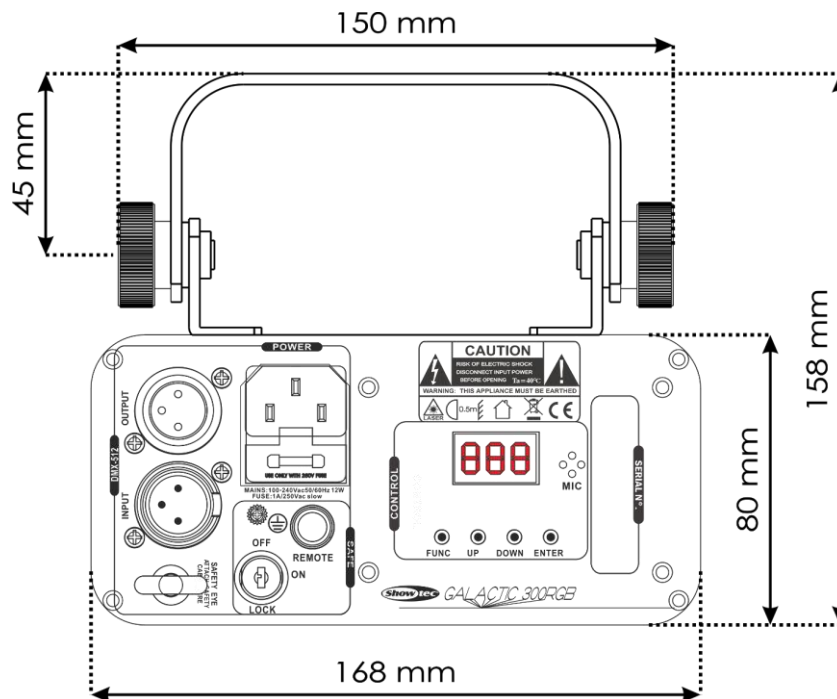
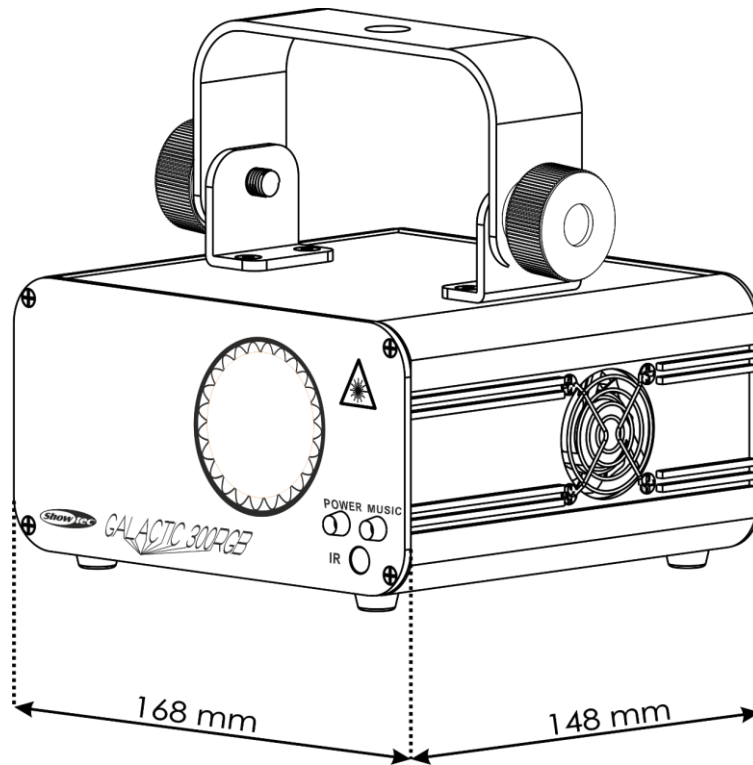
Model:	Galactic RGB300
Ingangsspanning:	100-240 V AC, 50/60 Hz
Continu vermogen:	23 W
Zekering:	T1L/250 V
Afmetingen:	168 x 148 x 80 mm (l x b x h excl. beugel)
Gewicht:	1,38 kg
<b>Gebruik en programmeren</b>	
Signaalpen OUT:	Pen 1 (aarde), pen 2 (-), pen 3 (+)
DMX-kanalen:	10 kanalen
Signaalingang:	3-polige DMX IN
Signaaluitgang:	3-polige DMX OUT
<b>Elektromechanische effecten</b>	
Laserklasse:	3B
Laservermogen:	300 mW (150 mW 650 nm rood, 50m W 515 nm groen, 100 mW 450 nm blauw)
Laserkleur:	Rood, groen en blauw
Diameter van straal:	<5mm bij opening
Pulsdata:	<4Hz (>0,25 sec)
Afwijking (elke straal):	<2 mrad;
Afwijking (gehele lamp):	<160 graden
Veiligheidsfuncties:	sleutelschakelaar, vergrendeling, veiligheidsoog
Laserveiligheid:	EN/IEC 60825-1 Ed 2, 2007-03
Intern:	3-cijferig leddisplay voor een gemakkelijke installatie
Besturingsstanden:	DMX-512, ingebouwde programma's, master/slave, geluidsgestuurd
Besturingsprotocol:	DMX-512
Koeling:	ventilator/convectie
Behuizing:	compacte, sterke metalen behuizing
Beschermingsgraad:	IP-20
Aansluitingen:	IEC-aansluitingen (IN), 3-polige XLR (IN/OUT)
Max. omgevingstemperatuur $t_a$ :	40°C
<b>Minimumafstand:</b>	
Minimale afstand tot brandbare voorwerpen:	0,5 m
Minimale afstand tot projectievlak:	1 m

Ontwerp en productspecificaties kunnen zonder voorafgaande berichtgeving gewijzigd worden.



Website: [www.Showtec.info](http://www.Showtec.info)  
E-mail: [aftersales@highlite.com](mailto:aftersales@highlite.com)

# Afmetingen











©2019 Showtec