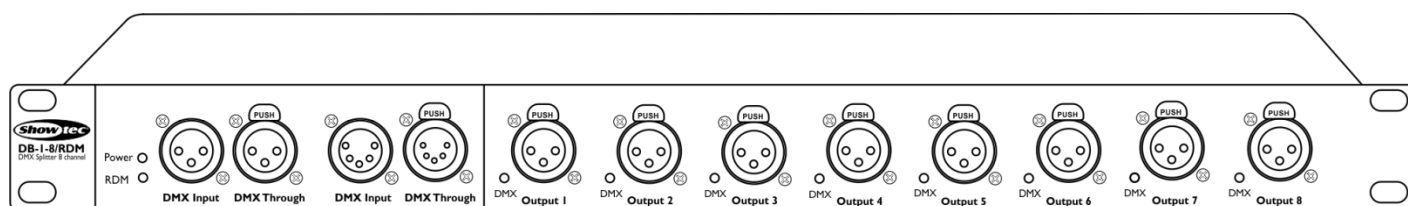




MANUEL



FRANÇAIS

DB-1-8/RDM

V1

Code commande : 50786

Table des matières

Avertissement	2
Consignes de sécurité	2
Conditions d'utilisation.....	4
Branchement à la prise secteur.....	4
Instructions de renvoi	5
Réclamations.....	5
Description du système	6
Panneau avant	6
Panneau arrière	6
Installation	6
Réglage et utilisation	7
Modes de contrôle.....	7
Plusieurs DB (contrôle DMX)	7
Connexion de l'appareil	8
Câblage des données.....	8
Maintenance	9
Remplacement d'un fusible	9
Résolution des problèmes	9
Absence de lumière.....	9
Absence de réaction du DMX	9
Spécifications du produit	11
Dimensions	11
Remarques	12

Avertissement



Pour votre propre sécurité, veuillez lire attentivement ce manuel de l'utilisateur!

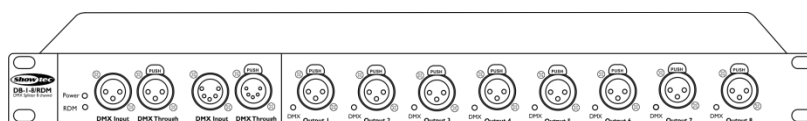


Consignes de déballage

Dès réception du produit, ouvrir la boîte en carton avec précautions et en vérifier le contenu. Veiller à ce que toutes les pièces s'y trouvent et soient en bon état. Si une pièce a été endommagée lors du transport ou si le carton lui-même porte des signes de mauvaise manipulation, en informez aussitôt le revendeur et conserver le matériel d'emballage pour vérification. Conserver la boîte en carton et tous les matériaux d'emballage. S'il est nécessaire de renvoyer l'appareil à l'usine, veiller à utiliser la boîte en carton et les matériaux d'emballage d'origine.

Le contenu expédié comprend :

- Showtec DB-1-8/RDM
- Cordon d'alimentation CEI (1,5 m).
- Manuel d'utilisateur



ATTENTION!

Conservez l'appareil à l'abri de la pluie et de l'humidité !
Débranchez l'appareil avant d'ouvrir le boîtier !



Consignes de sécurité

Toute personne participant à l'installation, au fonctionnement et à l'entretien de cet appareil doit :

- être qualifiée ;
- suivre les consignes de ce manuel.



ATTENTION! Soyez prudent lorsque vous effectuez des opérations.
La présence d'une tension dangereuse constitue un risque de choc électrique lié à la manipulation des câbles !



Avant la première utilisation de votre appareil, assurez-vous qu'aucun dommage n'a été causé pendant le transport. Dans le cas contraire, contactez votre revendeur.

Pour conserver votre matériel en bon état et s'assurer qu'il fonctionne correctement et en toute sécurité, il est absolument indispensable pour l'utilisateur de suivre les consignes et avertissements de sécurité de ce manuel.

Veillez noter que les dommages causés par tout type de modification manuelle apportée à l'appareil ne sont en aucun cas couverts par la garantie.

Cet appareil ne contient aucune pièce susceptible d'être réparée par l'utilisateur. S'adresser exclusivement à des techniciens qualifiés pour l'entretien.

IMPORTANT :

Le fabricant ne sera en aucun cas tenu responsable des dommages causés par l'irrespect de ce manuel ni par toutes modifications interdites de l'appareil.

- Ne mettez jamais en contact le cordon d'alimentation avec d'autres câbles ! Manipulez le cordon d'alimentation et tous les câbles reliés au courant secteur avec une extrême prudence !
- N'enlevez jamais l'étiquetage informatif et les avertissements indiqués sur l'appareil.
- Ne couvrez jamais le contact de masse avec quoi que ce soit.
- Ne regardez jamais directement la source lumineuse.
- Ne laissez jamais traîner de câbles par terre.
- En cas d'orage, n'utilisez pas l'appareil et débranchez-le.
- Ne laissez jamais les parties d'emballage (sacs en plastique, mousse de polystyrène, clous, etc.) à portée des enfants car elles représentent une source potentielle de danger.
- N'insérez pas d'objets dans les orifices d'aération.
- N'ouvrez et ne modifiez pas l'appareil.
- Ne connectez pas l'appareil à un bloc de puissance.
- Ne secouez pas l'appareil. Évitez tout geste brusque durant l'installation ou l'utilisation de l'appareil.
- N'allumez et n'éteignez pas l'appareil à des intervalles réduits. Ceci pourrait nuire à sa durée de vie.
- Ne touchez pas le boîtier de l'appareil à mains nues durant le fonctionnement de celui-ci (le boîtier devient très chaud).
- Utilisez l'appareil uniquement dans des espaces intérieurs et évitez de le mettre en contact avec de l'eau ou tout autre liquide.
- N'utilisez l'appareil qu'une fois vous être familiarisé avec ses fonctions.
- Installez uniquement l'appareil avec le support de suspension.
- Évitez les flammes et éloignez l'appareil des liquides ou des gaz inflammables.
- Maintenez toujours le boîtier fermé pendant l'utilisation.
- Veillez toujours à garder un espace minimum d'air libre de 50 cm autour de l'appareil pour favoriser sa ventilation.
- Débranchez toujours l'appareil lorsqu'il n'est pas utilisé et avant de le nettoyer ! Prenez soin de manipuler le cordon d'alimentation uniquement par sa fiche. Ne retirez jamais celle-ci en tirant sur le cordon d'alimentation.
- Assurez-vous que l'appareil ne soit pas exposé à une source importante de chaleur, d'humidité ou de poussière.
- Assurez-vous que la tension disponible ne soit pas supérieure à celle indiquée sur le panneau situé à l'arrière.
- Assurez-vous que le cordon d'alimentation ne soit pas endommagé ni ne comporte d'éraflures. Vérifiez régulièrement l'appareil et le cordon d'alimentation.
- Assurez-vous qu'aucune force latérale ne peut percuter les éléments de structure.
- Le jack ou la partie femelle de l'appareil ne doit jamais être forcé(e). Il est important de toujours laisser suffisamment de câble pour éviter que celui-ci puisse être abîmé, ce qui pourrait créer un risque de choc électrique mortel.
- Si le câble externe est endommagé, il doit être remplacé par un technicien qualifié.
- Si la lentille est visiblement endommagée, elle doit être remplacée. De cette manière, vous éviterez que des craquelures ou des rayures profondes n'en altèrent le fonctionnement.
- Si vous heurtez ou laissez tomber l'appareil, débranchez-le immédiatement. Pour des raisons de sécurité, faire inspecter l'équipement par un technicien qualifié avant de le réutiliser.
- Si l'appareil a été exposé à de grandes différences de température (par exemple après le transport), ne le branchez pas immédiatement. La condensation qui se formerait à l'intérieur de l'appareil pourrait l'endommager. Laissez l'appareil hors tension et à température ambiante.
- Si votre produit Showtec ne fonctionne pas correctement, veuillez cesser de l'utiliser immédiatement. Emballez-le correctement (de préférence dans son emballage d'origine) et renvoyez-le à votre revendeur Showtec pour révision.
- À l'usage des adultes seulement. L'appareil doit être installé hors de la portée des enfants. Ne laissez jamais l'appareil fonctionner sans surveillance.
- En cas de remplacement, utilisez uniquement des fusibles de même type ou de même calibre.
- L'utilisateur est responsable du positionnement et du fonctionnement corrects du DB-1-8/RDM. Le fabricant décline toute responsabilité en cas de dommages causés par la mauvaise utilisation ou l'installation incorrecte de cet appareil.
- Cet appareil est répertorié sous la protection classe 1. Il est donc primordial de connecter le

- conducteur jaune / vert à la terre.
- Les réparations, maintenances et branchements électriques doivent être effectués par un technicien qualifié.
- GARANTIE : D'un (1) an à compter de la date d'achat.

Conditions d'utilisation

- Cet appareil ne doit pas être utilisé en permanence. Des pauses régulières vous permettront de le faire fonctionner pendant une longue période sans problèmes.
- La distance minimum entre l'éclairage et la surface illuminée doit être d'au moins 0,5 mètre.
- La température ambiante maximale de = 40°C ne devra jamais être dépassée.
- L'humidité relative ne doit pas dépasser 50 % à une température ambiante de 40°C.
- Si l'appareil est utilisé d'une autre manière que celle décrite dans ce manuel, il peut subir des dégâts entraînant l'annulation de la garantie.
- Toute autre utilisation peut être dangereuse et provoquer un court-circuit, des brûlures, une décharge électrique, un accident, etc.


L'utilisateur met non seulement sa propre sécurité en péril, mais également celle des autres !

Une mauvaise installation peut provoquer de graves dommages matériels et physiques !

Branchement à la prise secteur

Branchez la fiche d'alimentation de l'appareil dans la prise secteur.

Veillez à toujours connecter le câble de la bonne couleur au bon endroit.

International	Câble UE	Câble Royaume- Uni	Câble USA	Broche
L	MARRON	ROUGE	JAUNE / CUIVRE	PHASE
N	BLEU	NOIR	ARGENTÉ	NEUTRE
	JAUNE / VERT	VERT	VERT	TERRE (PROTECTION)

Assurez-vous que votre appareil soit toujours connecté à une prise de terre !

Une mauvaise installation peut entraîner des dégâts importants ainsi que des blessures graves !



Instructions de renvoi



S'acquitter de l'affranchissement postal de la marchandise renvoyée avant de l'expédier et utiliser les matériaux d'emballage d'origine ; aucun timbre de retour prépayé ne sera fourni.

Étiqueter clairement l'emballage à l'aide du numéro d'autorisation de renvoi (RMA – Return Authorization Number). Les produits retournés sans numéro RMA seront refusés. Highlite déclinera les marchandises renvoyées ainsi que toute responsabilité. Contacter Highlite par téléphone, au +31 (0)455 667 723, ou par e-mail, à l'adresse aftersales@highlite.nl et demander un numéro RMA avant d'expédier l'appareil. L'utilisateur doit être prêt à fournir le numéro de modèle, le numéro de série ainsi qu'une brève description des raisons du renvoi. Veiller à bien emballer l'appareil, car tous les dommages subis durant le transport et résultant d'un emballage inadéquat seront à la charge du client. Highlite se réserve le droit de réparer ou de remplacer le ou les produits, à sa propre discrétion. La société suggère de toujours employer des matériaux d'emballage UPS ou deux boîtes en carton, afin de préserver les biens durant le transport.

Remarque : si l'appareil est accompagné d'un numéro RMA, inclure les informations suivantes sur un bout de papier et le placer dans la boîte.

- 01) Votre nom
- 02) Votre adresse
- 03) Votre numéro de téléphone
- 04) Une brève description des problèmes

Réclamations

Le client est tenu de vérifier les marchandises livrées dès leur réception, afin de détecter tout problème ou défaut visible potentiel. Ces vérifications peuvent également avoir lieu après que nous l'ayons averti de la mise à disposition des marchandises. Le transporteur est responsable de tous les dommages ayant eu lieu durant le transport ; par conséquent, les dommages doivent être signalés au transporteur à réception de la marchandise.

En cas de dégât subi lors du transport, le client doit en informer l'expéditeur et lui soumettre toute réclamation. Signaler les dommages résultant du transport dans un délai d'un (1) jour suivant la réception de la livraison.

Toujours s'acquitter de l'affranchissement postal des biens retournés. Accompagner les marchandises renvoyées d'une lettre définissant les raisons du renvoi. S'ils ne sont pas affranchis, les biens retournés seront refusés, sauf accord contraire par écrit.

Nous faire parvenir toutes les réclamations nous concernant par écrit ou par fax, dans un délai de 10 jours suivant la réception de la facture. Une fois cette période écoulée, les réclamations ne seront plus traitées.

Les réclamations signalées dans les délais seront uniquement considérées si le client s'est dûment conformé à toutes les sections du contrat auquel se rapportent les obligations, quelle qu'en soit la nature.

Description du système

Caractéristiques

Le DB-1-8/RDM de Showtec est un répartiteur optique DMX-512 universel. Doté de 8 sorties séparées et d'un port « **THROUGH** » supplémentaire, il est conçu pour répartir le signal DMX dans les configurations en série.

- Tension d'entrée : 100 - 240 V C.A., 50 / 60 Hz
- Consommation : 5 W
- 8 canaux de sortie DMX
- Connexions : connecteur CEI, entrée DMX à 3 / 5 broches, DMX THROUGH à 3 / 5 broches, 8 sorties DMX à 3 broches
- Fusible : 0,5 A / 250 V
Dimensions : 483 x 134 x 46 mm (l x L x H)
19" x 1 HE
- Poids : 2,5 kg

Panneau avant

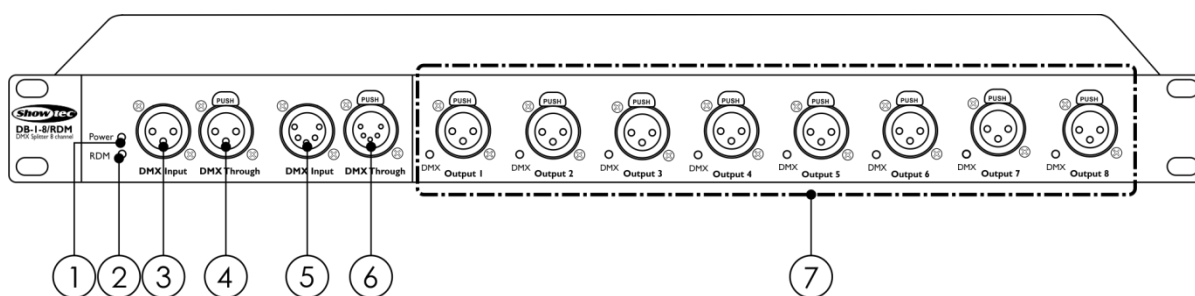


Schéma 1

- 01) Témoin LED d'alimentation
- 02) Témoin LED RDM
- 03) Connecteur de signal DMX 3 broches (Entrée)
- 04) Connecteur THROUGH à 3 broches de signal DMX
- 05) Entrée à 5 broches du connecteur de signal DMX
- 06) Connecteur THROUGH à 5 broches de signal DMX
- 07) Sorties 1 - 8 à 3 broches des connecteurs de signal DMX

Panneau arrière

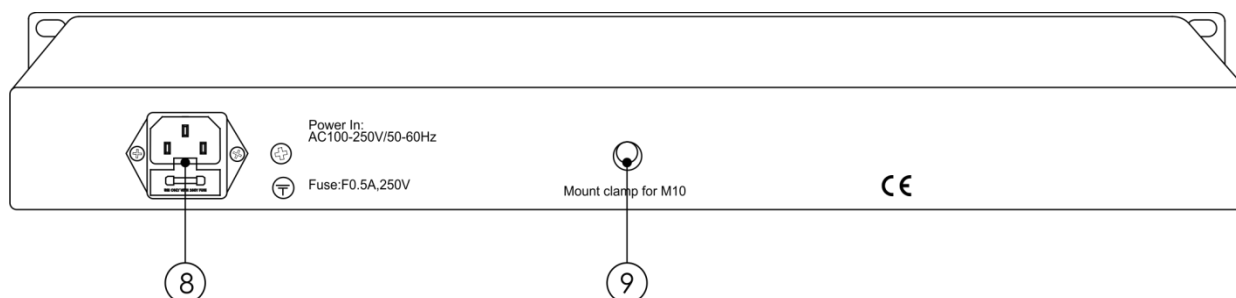


Schéma 2

- 08) Connecteur CEI + fusible F0,5 A / 250 V
- 09) Filetage du collier M10

Installation

Retirez tout le matériel d'emballage du DB-1-8/RDM. Veillez à ce que la mousse et le plastique de rembourrage soient complètement retirés. Branchez tous les câbles.

N'alimentez pas le système avant de l'avoir correctement configuré et connecté.

Débranchez toujours l'appareil avant d'effectuer l'entretien ou la maintenance.

Les dommages causés par l'irrespect du manuel ne sont pas couverts par la garantie.

Réglage et utilisation

Suivez les indications ci-dessous, en fonction du mode d'utilisation choisi.

Avant de brancher l'appareil, assurez-vous toujours que la tension d'alimentation correspond bien à celle du produit. N'essayez pas d'utiliser un produit fonctionnant en 120 V sur une alimentation de 230 V, ou inversement.

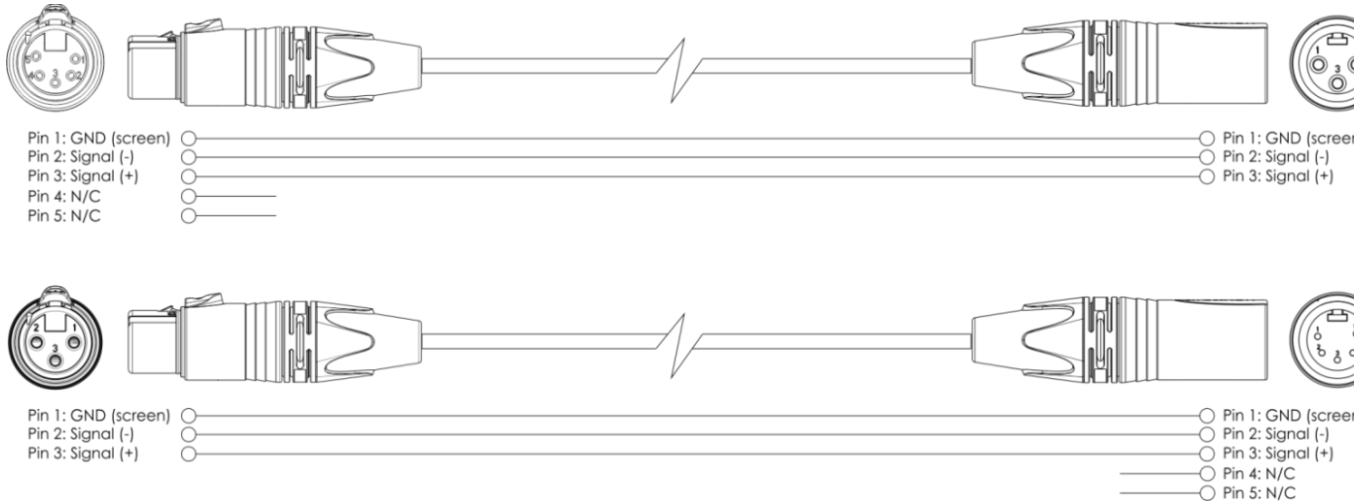
Connectez l'appareil à la source d'alimentation.

Modes de contrôle

Plusieurs DB (contrôle DMX)

01) Fixez le répartiteur à un rack de 19 pouces.

02) Utilisez un câble XLR à 3 ou 5 broches pour connecter les DB et autres appareils.



03) Connectez la prise d'entrée de la première unité à une console de contrôle de l'éclairage.

04) Reliez les appareils conformément au schéma 3. Avec un câble DMX, raccordez la prise de liaison DMX de la première unité à l'entrée de la deuxième unité. Recommencez pour raccorder la seconde, la troisième et la quatrième unité.

05) Connectez les projecteurs aux sorties DMX de l'unité.

06) Alimentation électrique : branchez le cordon d'alimentation secteur des appareils sur une prise secteur adéquate, en commençant par le premier appareil. N'alimentez pas le système avant de l'avoir correctement configuré et connecté.

Configuration DMX de plusieurs DB

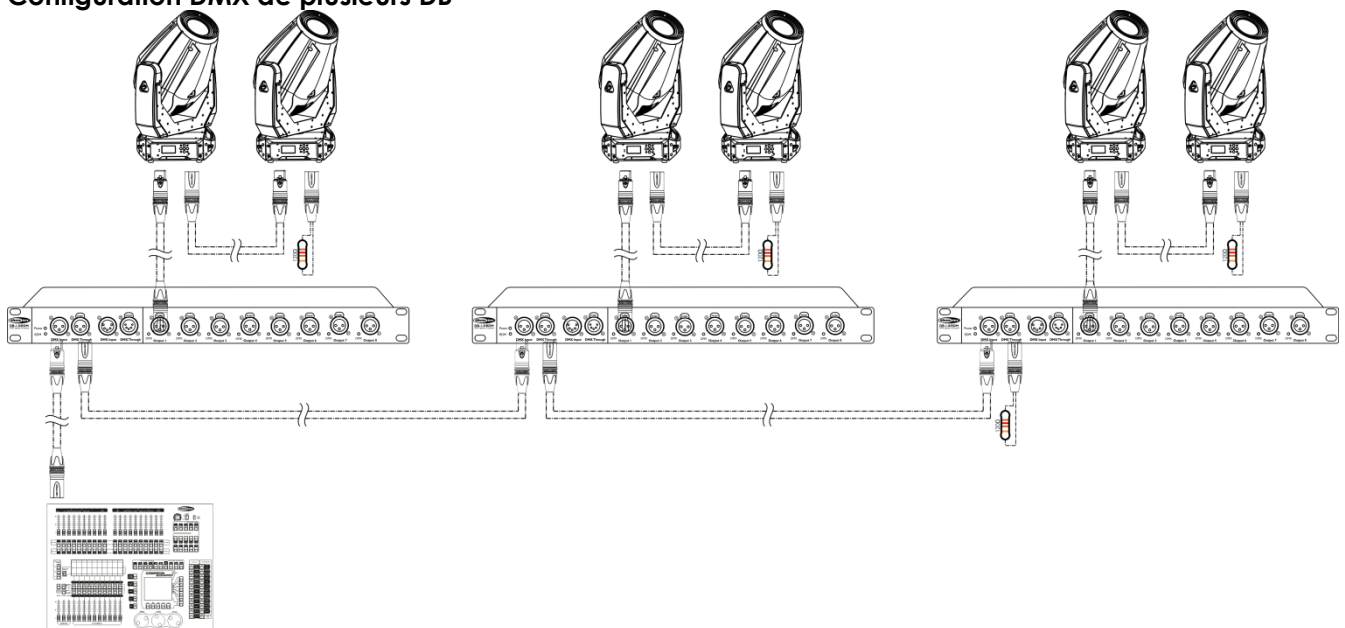


Schéma 3

Remarque : Reliez tous les câbles avant de connecter à l'alimentation électrique

Connexion de l'appareil

Vous allez avoir besoin d'une ligne de données sérielle pour générer des shows lumineux, que ce soit pour contrôler un ou plusieurs appareils par le biais d'une console DMX-512 ou pour synchroniser des shows basés sur au moins deux appareils configurés préalablement en mode maître / esclave. Le nombre combiné de canaux requis par tous les appareils sur une ligne de données sérielle détermine le nombre d'appareils que cette ligne peut prendre en charge.

Important : Les appareils reliés à une ligne de données sérielle doivent être installés en série sur une seule ligne. Pour se conformer à la norme EIA-485, il est important de ne pas connecter plus de 30 appareils sur une seule ligne de données sérielle. Le fait de connecter plus de 30 appareils sans recourir à un répartiteur opto-isolé DMX pourrait en effet détériorer le signal DMX numérique.



Distance maximum de ligne DMX recommandée : 100 mètres
Nombre maximum recommandé d'appareils sur une ligne DMX : 30 projecteurs

Câblage des données

Pour relier des appareils entre eux, vous devez utiliser des câbles de données. Vous pouvez soit acheter des câbles DMX DAP Audio certifiés directement auprès d'un revendeur / distributeur, soit en fabriquer vous-même. Si vous choisissez cette solution, veuillez utiliser des câbles de données qui peuvent supporter un signal de haute qualité et peu sensibles aux interférences électromagnétiques.

Câbles de données DMX DAP Audio

- Câble de microphone basique DAP Audio multi emploi. XLR/M 3 broches > XLR/F 3 broches **Code commande** FL01150 (1,5 m), FL013 (3 m), FL016 (6 m), FL0110 (10 m), FL0115 (15 m), FL0120 (20 m).
- Câble de données de type X DAP Audio XLR/M 3 broches > XLR/F 3 broches. **Code commande** FLX0175 (0,75 m), FLX01150 (1,5 m), FLX013 (3 m), FLX016 (6 m), FLX0110 (10 m).
- Câble DAP Audio idéal pour les utilisateurs exigeants, bénéficiant d'une qualité audio exceptionnelle et de fiches fabriquées par Neutrik®. **Code commande** FL71150 (1,5 m), FL713 (3 m), FL716 (6 m), FL7110 (10 m).
- Câble DAP Audio idéal pour les utilisateurs exigeants, bénéficiant d'une qualité audio exceptionnelle et de fiches fabriquées par Neutrik®. **Code commande** FL7275 (0,75 m), FL72150 (1,5 m), FL723 (3 m), FL726 (6 m), FL7210 (10 m).
- Câble 110 ohms DAP Audio avec transmission des signaux numériques. **Code commande** FL0975 (0,75 m), FL09150 (1,5 m), FL093 (3 m), FL096 (6 m), FL0910 (10 m), FL0915 (15 m), FL0920 (20 m).
- Adaptateur DMX DAP Audio : 3 broches /5 broches **Code commande** FLA30.

Maintenance

Le Showtec DB-1-8/RDM ne requiert presque aucune maintenance. Cependant, vous devez veiller à ce que l'appareil reste propre. Débranchez la prise de courant puis nettoyez le couvercle à l'aide d'un chiffon humide. Ne plongez sous aucun prétexte l'appareil dans un liquide. N'utilisez ni alcool ni solvants. Assurez-vous que les branchements restent propres. Débranchez l'alimentation électrique et nettoyez les connexions DMX à l'aide d'un chiffon humide. Assurez-vous que les connexions soient parfaitement sèches avant de connecter le matériel ou de le brancher à l'alimentation électrique.

Remplacement d'un fusible

Une hausse de tension, un court-circuit ou une alimentation électrique inappropriée peut faire griller un fusible. Si cela arrive, le produit ne pourra en aucun cas fonctionner. Vous devrez alors suivre les indications ci-dessous.

- 01) Débranchez l'appareil de la prise de courant.
- 02) Insérez un tournevis à tête plate dans le logement situé sur le couvercle du fusible. Retirez avec précaution le couvercle.
Cela permet au fusible de sortir de son emplacement.
- 03) Retirez le fusible usagé. S'il est brun ou translucide, c'est qu'il a grillé.
- 04) Insérez le fusible de remplacement dans le porte-fusible. Remettez le couvercle. Assurez-vous d'utiliser un fusible de même type et spécification. Consultez l'étiquette des spécifications du produit pour plus de détails.

Résolution des problèmes

Absence de lumière

Si l'éclairage à effet lumineux ne fonctionne pas bien, confiez-en la réparation à un technicien.

Il se peut que le problème soit lié : à l'alimentation, au répartiteur ou au fusible.

- 01) Alimentation. Vérifiez que l'appareil est branché sur la bonne alimentation.
- 02) Le répartiteur. Rapportez le DB-1-8/RDM à votre revendeur Showtec.
- 03) Fusible. Remplacez le fusible. Reportez-vous à la page 9 pour remplacer le fusible.
- 04) Si tout ce qui est mentionné ci-dessus semble fonctionner correctement, rebranchez l'appareil.
- 05) Si vous ne parvenez pas à déterminer la cause du problème, n'ouvrez en aucun cas le DB-1-8/RDM, cela pourrait abîmer l'unité et annuler la garantie.
- 06) Rapportez l'appareil à votre revendeur Showtec.

Absence de réaction du DMX

Il se peut que le problème soit lié au câble ou aux connecteurs DMX, à un dysfonctionnement du répartiteur, ou à un mauvais fonctionnement de la console ou de la carte DMX d'effets lumineux.

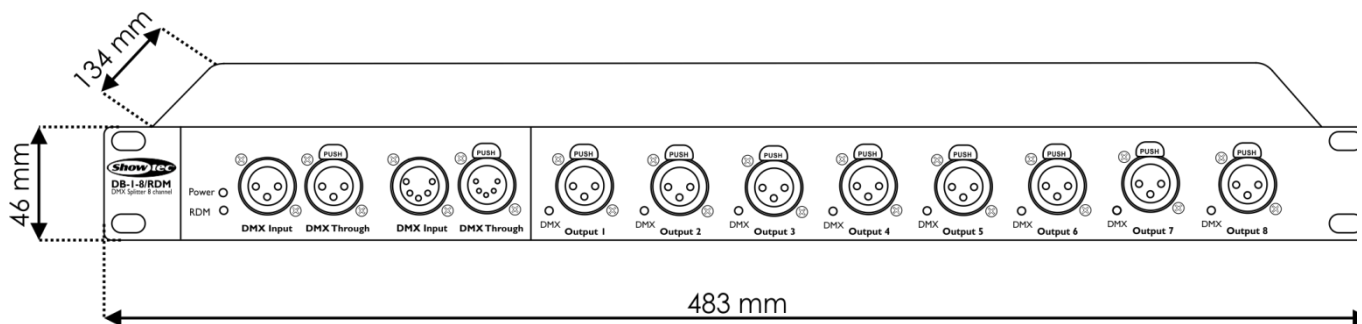
- 01) Vérifiez le réglage DMX. Assurez-vous que les adresses DMX soient correctes.
- 02) Vérifiez le câble DMX : Débranchez l'appareil, changez le câble DMX puis reconnectez l'appareil à l'alimentation. Essayez à nouveau votre console DMX.
- 03) Déterminez si le répartiteur, la console de contrôle ou l'éclairage à effet lumineux est en cause. Si le répartiteur ou la console de contrôle ne fonctionne pas correctement, envoyez-les en réparation. Sinon, amenez le câble DMX et l'éclairage à effet lumineux à un technicien qualifié.

Problème	Cause(s) probable(s)	Solution
Un ou plusieurs appareils ne fonctionnent pas	L'alimentation est défectueuse	<ul style="list-style-type: none"> Vérifiez que l'appareil soit allumé et que les câbles soient correctement branchés.
	Le fusible principal a grillé	<ul style="list-style-type: none"> Remplacez le fusible.
Les appareils se réinitialisent correctement mais répondent tous à la console de contrôle de manière irrégulière, voire ne lui répondent pas du tout	La console de contrôle n'est pas connectée.	<ul style="list-style-type: none"> Connectez la console.
	La sortie XLR à 3 broches de la console de contrôle ne correspond pas à la sortie XLR du premier appareil sur la chaîne DMX (le signal est par ex. inversé)	<ul style="list-style-type: none"> Installez un câble d'inversion de phase entre la console de contrôle et le premier appareil de la liaison.
Les appareils se remettent à zéro correctement, mais ils réagissent tous à la console de manière irrégulière, voire ne lui répondent pas du tout	Données de mauvaise qualité.	<ul style="list-style-type: none"> Vérifiez la qualité des données. Si elle est très inférieure à 100 %, le problème peut être dû à une mauvaise connexion de la ligne, à des câbles de mauvaise qualité ou cassés, à l'absence d'une fiche ou encore au fait qu'un appareil perturbe la liaison
	Mauvaise connexion de ligne.	<ul style="list-style-type: none"> Vérifiez les branchements et les câbles. Remédiez aux mauvais branchements. Réparez ou remplacez les câbles abîmés
	La ligne ne se termine pas sur une fiche de 120 ohms	<ul style="list-style-type: none"> Insérez une fiche dans la prise de sortie du dernier projecteur de la ligne.
	Adressage incorrect des appareils	<ul style="list-style-type: none"> Vérifiez le réglage des adresses.
	L'un des appareils est défectueux et perturbe la transmission des données sur la liaison	<ul style="list-style-type: none"> Shuntez les projecteurs un par un jusqu'à ce que le système fonctionne à nouveau normalement : débranchez les deux connecteurs et branchez-les directement l'un à l'autre. Faites réviser le projecteur défectueux par un technicien qualifié.
Les appareils sont équipés de prises XLR à 3 broches qui ne correspondent pas (broches 2 et 3 inversées)	<ul style="list-style-type: none"> Installez un câble d'inversion de phase entre les appareils ou permutez les broches 2 et 3 de l'appareil qui se comporte de manière irrégulière. 	
Pas de lumière ou la lampe s'éteint de manière intermittente.	L'appareil est trop chaud	<ul style="list-style-type: none"> Laissez le projecteur refroidir. Nettoyez le ventilateur. Vérifiez que les orifices d'aération du panneau de contrôle ne sont pas obstrués. Allumez l'air conditionné.
	Les LED sont abîmées.	<ul style="list-style-type: none"> Déconnectez le projecteur et rapportez-le à votre revendeur.
	Les réglages de l'alimentation ne correspondent pas à la tension ni à la fréquence C.A.	<ul style="list-style-type: none"> Débranchez le projecteur. Vérifiez les réglages et modifiez-les si nécessaire

Spécifications du produit

Modèle :	Showtec DB-1-8/RDM
Tension d'entrée :	100 - 240 V C.A., 50 / 60 Hz
Consommation :	5 W
Fusible :	0,5 A / 250 V
Canaux de sortie :	8 canaux DMX
Protocoles de contrôle :	DMX-512
Connexions :	Connecteur CEI, entrée DMX à 3 / 5 broches, DMX THROUGH à 3 / 5 broches, 8 sorties DMX à 3 broches
Boîtier :	Métal & plastique ignifuge
Fusible :	0,5 A / 250 V
Dimensions :	483 x 134 x 46 mm (l x L x H) 19" x 1 HE
Poids :	2,5 kg

Dimensions



La conception et les caractéristiques du produit sont soumises à modification sans avis préalable.



Site web : www.Showtec.info
 Adresse électronique : service@highlite.nl



©2017 Showtec