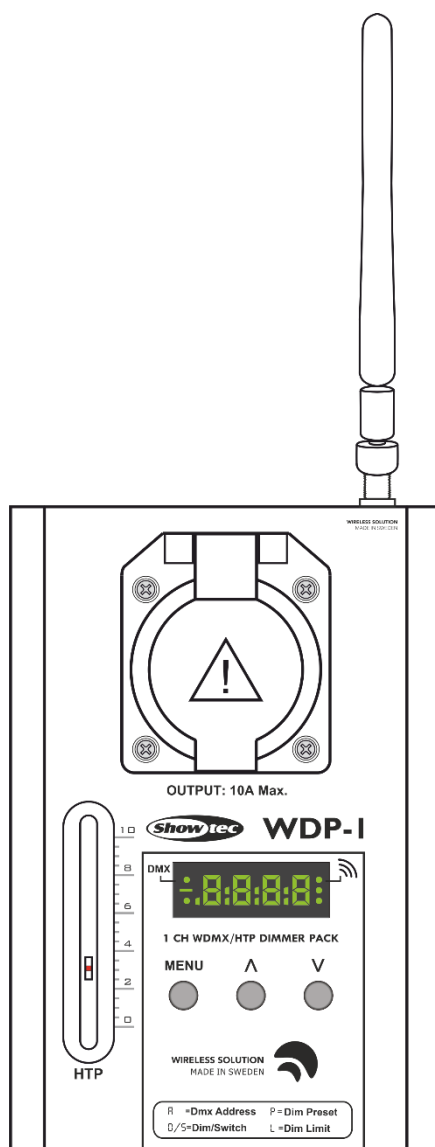




MODE D'EMPLOI



FRANÇAIS

Single WDP-1

V2

Code produit : 50756

Table des matières

Avertissement	2
Consignes de sécurité	2
Conditions d'utilisation.....	3
Branchement à la prise secteur.....	4
Instructions de renvoi	5
Réclamations.....	5
Description du système	6
Présentation	6
HTP (le niveau le plus élevé l'emporte)	7
Installation	7
Exemple de branchement.....	7
Réglage et fonctionnement	7
Liaison.....	8
Voyant LED de situation de service sans fil.....	8
Dissociation de la liaison.....	8
Panneau de contrôle.....	9
Mode de contrôle	9
Adressage DMX.....	9
Vue d'ensemble	10
Options du menu principal	10
1. Télécommande / Commande manuelle	10
2. Adressage DMX (Fun1)	10
3. Variateur d'intensité / Switch (Fun1)	11
4. Limite du variateur d'intensité (Fun1)	11
5. Contrôle WDP (Fun1)	11
6. Préréglage du variateur d'intensité (Fun2)	11
7. Pleine puissance (Fun2).....	11
Canaux DMX	11
1 canal.....	11
Entretien	12
Remplacement d'un fusible	12
Dépannage	12
Caractéristiques du produit	13
Remarques	14

Avertissement



ATTENTION!

**Conservez l'appareil à l'abri de la pluie et de l'humidité !
Débranchez l'appareil avant d'ouvrir le boîtier !**

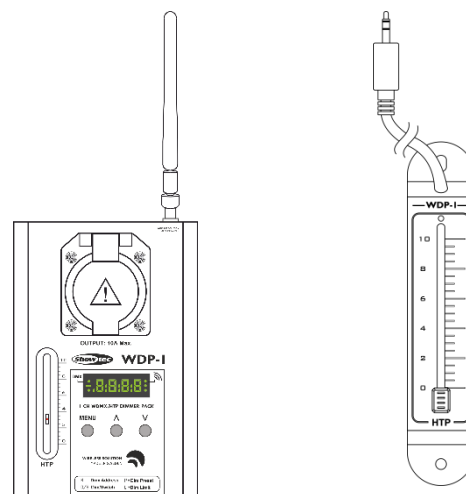


Consignes de déballage

Dès réception du produit, ouvrir la boîte en carton avec précautions et en vérifier le contenu. Veiller à ce que toutes les pièces s'y trouvent et soient en bon état. Si une pièce a été endommagée lors du transport ou si le carton lui-même porte des signes de mauvaise manipulation, informez-en aussitôt le revendeur et conservez le matériel d'emballage pour vérification. Veuillez conserver le carton et les emballages. Si un appareil doit être renvoyé à l'usine, il est important de le remettre dans sa boîte et son emballage d'origine.

Le contenu expédié comprend :

- Single WDP-1 de Showtec avec fil d'alimentation (1 m)
- Fader distant de réglage de l'intensité avec fil d'alimentation (1,9 m)
- Mode d'emploi



**ATTENTION! Soyez prudent lorsque vous effectuez des opérations.
La présence d'une tension dangereuse constitue
un risque de choc électrique lié à la manipulation des câbles !**



Consignes de sécurité

Toute personne impliquée dans l'installation, le fonctionnement et l'entretien de cet appareil doit :

- Être qualifiée ;
- Suivre les consignes de ce manuel.



**ATTENTION ! PEUT PROVOQUER DES BLESSURES OCCULAIRES !!!
Ne regardez jamais directement la source lumineuse.
(spécialement pour les personnes épileptiques !)**



Avant la première mise en marche de votre appareil, assurez-vous qu'aucun dommage n'ait été causé pendant le transport. Dans le cas contraire, contactez votre revendeur.

Pour conserver votre matériel en bon état et s'assurer qu'il fonctionne correctement et en toute sécurité, il est absolument indispensable pour l'utilisateur de suivre les consignes et avertissements de sécurité de ce manuel.

Veillez noter que les dommages causés par tout type de modification manuelle apportée à l'appareil ne sont en aucun cas couverts par la garantie.

Cet appareil ne contient aucune pièce susceptible d'être réparée par l'utilisateur. Confiez les opérations de maintenance et les réparations à des techniciens qualifiés.

IMPORTANT !

Le fabricant ne sera en aucun cas tenu responsable des dommages causés par l'irrespect de ce manuel ou par des modifications interdites de l'appareil.

- Ne mettez jamais en contact le cordon d'alimentation avec d'autres fils ! Manipulez le cordon d'alimentation et tous les fils liés au secteur avec une extrême prudence !
- Ne jamais retirer les étiquettes d'avertissement ou d'information de l'appareil.
- Toujours bien ranger les fils.
- N'insérez pas d'objets dans les orifices d'aération.
- N'ouvrez et ne modifiez pas l'appareil.
- Ne connectez pas cet appareil à un bloc de réglage de l'intensité.
- Ne secouez pas l'appareil. Évitez tout geste brusque durant l'installation ou l'utilisation de l'appareil.
- N'allumez et n'éteignez pas l'appareil à des intervalles réduits. Ceci pourrait nuire à sa durée de vie.
- Utilisez l'appareil uniquement dans des espaces intérieurs et évitez de le mettre en contact avec de l'eau ou tout autre liquide.
- Utilisez l'appareil seulement après vous être familiarisé avec ses fonctions.
- Évitez les flammes et éloignez l'appareil des liquides ou des gaz inflammables.
- Débranchez toujours l'appareil lorsqu'il n'est pas utilisé et avant de le nettoyer ! Prenez soin de manipuler le cordon d'alimentation uniquement par sa fiche. Ne retirez jamais celle-ci en tirant sur le cordon d'alimentation.
- Assurez-vous que l'appareil n'est pas exposé à une source importante de chaleur, d'humidité ou de poussière.
- Assurez-vous que la tension disponible n'est pas supérieure à celle indiquée sur le panneau situé à l'arrière.
- Assurez-vous que le fil d'alimentation ne soit pas endommagé ou ne comporte pas d'éraflures. Vérifiez régulièrement l'appareil et le fil d'alimentation.
- Si vous heurtez ou laissez tomber l'appareil, débranchez-le immédiatement du courant électrique. Par sécurité, faites-le réviser par un technicien qualifié avant de l'utiliser.
- Si l'appareil a été exposé à de grandes différences de température (par exemple après le transport), ne le branchez pas immédiatement. La condensation qui se formerait à l'intérieur de l'appareil pourrait l'endommager. Laissez l'appareil hors tension et à température ambiante.
- Si votre produit Showtec ne fonctionne pas correctement, veuillez cesser de l'utiliser immédiatement. Emballez-le correctement (de préférence dans son emballage d'origine) et renvoyez-le à votre revendeur Showtec pour révision.
- À l'usage des adultes seulement. L'appareil doit être installé hors de la portée des enfants. Ne laissez jamais l'appareil fonctionner sans surveillance.
- En cas de remplacement, utilisez uniquement des fusibles de même type ou de même calibre.
- Les réparations, maintenances et connexions électriques doivent être réalisées par un technicien qualifié.
- GARANTIE : d'un (1) an à compter de la date d'achat.


Conditions d'utilisation

- Cet appareil ne doit pas être utilisé en permanence. Des pauses régulières vous permettront de le faire fonctionner pendant une longue période sans problèmes.
- La température ambiante maximale $t_a = 35^\circ\text{C}$ ne devra jamais être dépassée.
- L'humidité relative ne doit pas dépasser 50 % à une température ambiante de 35°C .
- Si cet appareil est utilisé d'une autre manière que celle décrite dans ce manuel, il peut subir des dégâts entraînant l'annulation de la garantie.
- Toute autre utilisation peut être dangereuse et provoquer un court-circuit, des brûlures, un choc électrique, un accident, etc.

Vous mettriez ainsi en danger votre sécurité et celle des autres !

Branchement à la prise secteur

Branchez la fiche d'alimentation de l'appareil dans la prise secteur.
Veillez à toujours connecter le fil de la bonne couleur, au bon endroit.

International	Fil UE	Fil Royaume-Uni	Fil USA	Broche
L	MARRON	ROUGE	JAUNE / CUIVRE	PHASE
N	BLEU	NOIR	ARGENTÉ	NEUTRE
	JAUNE / VERT	VERT	VERT	TERRE (PROTECTION)

Assurez-vous que votre appareil soit toujours connecté à une prise de terre !

Une mauvaise installation peut entraîner des dégâts importants ainsi que des blessures graves !





Instructions de renvoi



S'acquitter de l'affranchissement postal de la marchandise renvoyée avant de l'expédier et utiliser les matériaux d'emballage d'origine ; aucun timbre de retour prépayé ne sera fourni.

Étiqueter clairement l'emballage à l'aide du numéro d'autorisation de renvoi (RMA – Return Authorization Number). Les produits renvoyés sans numéro RMA seront refusés. Highlite déclinera les marchandises renvoyées ainsi que toute responsabilité. Contacter Highlite par téléphone, au +31 (0) 455 667 723, ou par e-mail, à l'adresse aftersales@highlite.com et demander un numéro RMA avant d'expédier l'appareil. L'utilisateur doit être prêt à fournir le numéro de modèle, le numéro de série ainsi qu'une brève description des raisons du renvoi. Veiller à bien emballer l'appareil, car tous les dommages subis durant le transport et résultant d'un emballage inadéquat seront à la charge du client. Highlite se réserve le droit de réparer ou de remplacer le ou les produits, à sa propre discrétion. La société suggère de toujours employer des matériaux d'emballage UPS ou deux boîtes en carton, afin de préserver les biens durant le transport.

Remarque : si l'appareil est accompagné d'un numéro RMA, inclure les informations suivantes sur un bout de papier et le placer dans la boîte.

- 01) Votre nom
- 02) Votre adresse
- 03) Votre numéro de téléphone
- 04) Une description générale du problème

Réclamations

Le client est tenu de vérifier les marchandises livrées dès leur réception, afin de détecter tout problème ou défaut visible potentiel. Ces vérifications peuvent également avoir lieu après que nous l'ayons averti de la mise à disposition des marchandises. Les dégâts causés lors du transport engagent la responsabilité de l'expéditeur ; par conséquent, ils doivent être communiqués au transporteur dès réception de la marchandise.

En cas de dégâts subis lors du transport, le client doit en informer l'expéditeur et lui soumettre toute réclamation. Signaler les dommages résultant du transport dans délai d'un (1) jour suivant la réception de la livraison.

Toujours s'acquitter de l'affranchissement postal des biens retournés. Accompagner les biens retournés d'une lettre définissant les raisons du retour. Si elles ne sont pas affranchies, les marchandises renvoyées seront refusées, sauf accord contraire par écrit.

Nous faire parvenir toutes les réclamations nous concernant par écrit ou par fax, dans un délai de 10 jours suivant la réception de la facture. Une fois cette période écoulée, les réclamations ne seront plus traitées.

Les réclamations signalées dans les délais seront uniquement considérées si le client s'est dûment conformé à toutes les sections du contrat auquel se rapportent les obligations, quelle qu'en soit la nature.

Description du système

Caractéristiques

Le Single WDP-1 de Showtec est un appareil de réglage de l'intensité / switch DMX à 1 canal, accompagné d'un récepteur DMX sans fil et intégré.

Il est possible de monter le Single WDP-1 sur un mur, structure ou sur tout appareil, ce qui en fait un appareil convenant à tout emplacement.

- Tension en entrée : 230 V CA / 50 Hz
- Prise en sortie : Prise Schuko 10 A
- Connexions : Entrée/Sortie du connecteur de signal DMX 3 broches
- Fader 50 mm pour réglage de l'intensité
- Récepteur DMX sans fil intégré
- Canaux DMX : 1 canal
- Boîtier : Métal & plastique ignifuge
- Couleur : Gris
- Fusible : F10L / 250 V
- Dimensions : 100 x 95 x 273 mm (l x L x H)
- Poids : 1,4 kg

Accessoires en option

[50175](#) – W-DMX™ Micro-Émetteur / récepteur F1

[50177](#) – W-DMX™ Blackbox F-1 G5 Émetteur / récepteur

[50178](#) – W-DMX™ Blackbox F-2 G5 Émetteur / récepteur

Présentation

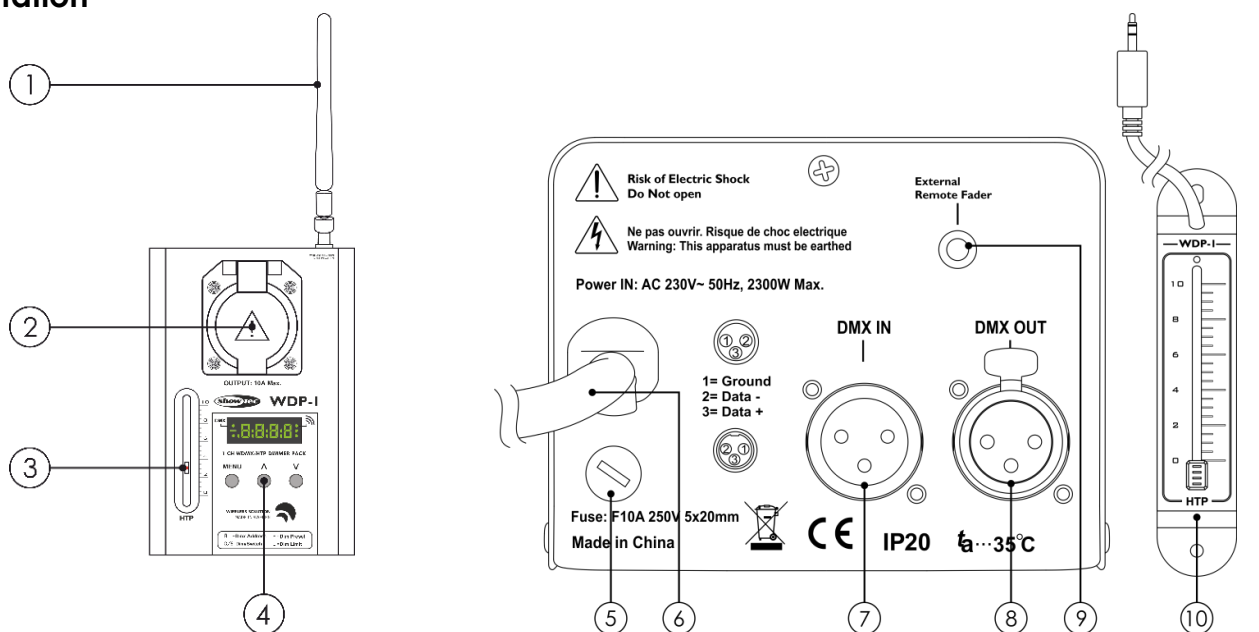


Fig. 01

- 01) **Antenne DMX sans fil**
- 02) **Prise Schuko 10 A en sortie**
Brancher une source d'éclairage.
- 03) **Fader de réglage manuel de l'intensité (HTP)**
Déplacez le fader vers le haut et vers le bas, pour régler la luminosité du variateur d'intensité.
- 04) **Affichage LED + boutons de commande**
- 05) **Fusible F10AL / 250 V**
- 06) **Fil d'alimentation Schuko (1 m), 230 V CA**
- 07) **Entrée du connecteur de signal DMX 3 broches**
- 08) **Sortie du connecteur de signal DMX 3 broches**
- 09) **Prise de fader distant de réglage de l'intensité - Mini jack In de 3,5 mm**
Branchez le fader distant de réglage de l'intensité (10).
- 10) **Fader distant de réglage de l'intensité (HTP) de 1,9 m**
Déplacez le fader vers le haut et vers le bas, pour régler la luminosité du variateur d'intensité.

HTP (le niveau le plus élevé l'emporte)

Si les signaux DMX en entrée sont supérieurs à ceux du fader (03/10), alors l'entrée DMX aura priorité sur l'entrée du fader. Pareillement, si les signaux du fader (03/10) sont supérieurs à ceux du DMX, alors l'entrée du fader aura priorité sur l'entrée DMX.

Installation

Retirez tout le matériel d'emballage du Single WDP-1. Veiller à retirer tous les coussinets de mousse et de plastique. Brancher tous les fils.

N'alimentez pas le système avant de l'avoir correctement configuré et connecté.

Débranchez toujours l'appareil avant d'effectuer l'entretien ou la maintenance.

Les dommages causés par l'irrespect du manuel ne sont pas couverts par la garantie.

Exemple de branchement

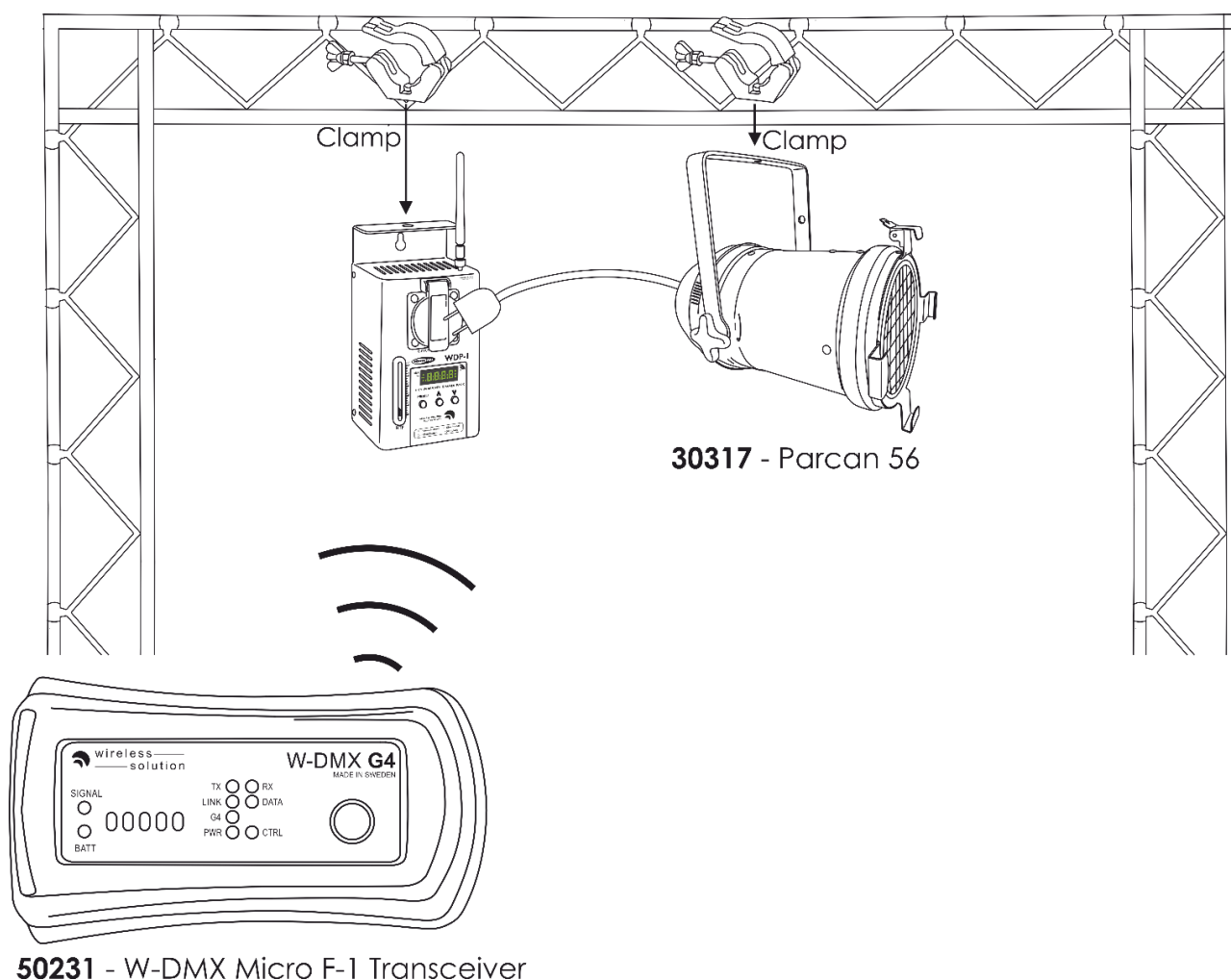


Fig. 02

Réglage et fonctionnement

Suivez les indications ci-dessous, en fonction du mode de fonctionnement choisi.

Avant de brancher l'appareil, assurez-vous toujours que la tension d'alimentation corresponde à celle du produit. N'essayez pas d'utiliser un produit supportant une tension de 120 V sur une alimentation de 230 V, ou inversement.

Connectez l'appareil à la source d'alimentation.

Le Single WDP-1 est équipé d'une mémoire en cas de panne de courant. Cela signifie que l'appareil mémorise les derniers réglages et le mode de fonctionnement, et est capable de les récupérer en cas de panne d'électricité. Le Single WDP-1 peut être utilisé à titre de bloc de réglage de l'intensité ou de switch pack.

Liaison

- 01) Afin d'établir une liaison entre le Single WDP-1 et un émetteur, vous devez suivre les instructions du manuel d'utilisation de votre émetteur. Il est impossible de relier des appareils à partir du Single WDP-1.
- 02) Assurez-vous que votre appareil soit toujours connecté à un émetteur.
- 03) Vérifiez la LED de situation de service sans fil (**F**) (voir le panneau de contrôle, page 9) et comparez avec le tableau ci-dessous (fig. 03).

Voyant LED de situation de service sans fil

 = LED ON  = LED OFF

1) 

LED continuously off = the WDP-1 is not linked to any transmitter

2) 

LED is blinking slowly = the WDP-1 is linked to a transmitter, no DMX signal

3) 

LED is continuously on = the WDP-1 is linked to a transmitter, DMX signal received

4) 

LED is blinking quickly = linking in progress/connection terminated

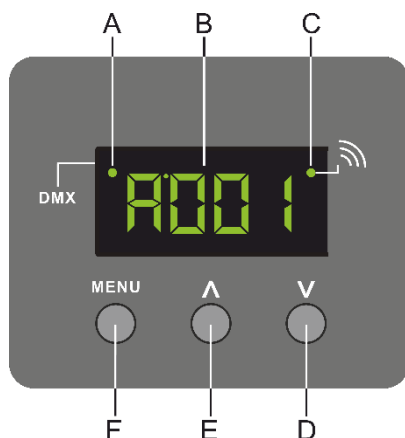
Fig. 03

Dissociation de la liaison

Il est possible que **vous deviez commencer par dissocier** le Single WDP-1 avant de pouvoir l'utiliser. Il y a 2 façons de dissocier le Single WDP-1 : via l'émetteur ou via le Single WDP-1.

- 01) Via l'émetteur : Suivez les instructions de manuel d'utilisation de votre émetteur concernant la façon de dissocier les appareils.
- 02) Via le Single WDP-1 : Appuyez et maintenez enfoncés les boutons **MENU** et **DOWN** pendant 4 secondes. Le Single WDP-1 va maintenant être dissocié (le voyant LED de situation de service sans fil éteindra). Il est maintenant possible d'établir une liaison entre votre émetteur et le Single WDP-1. Pour ce faire, suivez les instructions du manuel d'utilisation de votre émetteur.

Panneau de contrôle



- A) Témoin LED WDMX
- B) Écran à LED
- C) Voyant LED DMX sans fil
- D) Bouton DOWN (défilement vers le bas)
- E) Bouton UP (défilement vers le haut)
- F) Bouton MENU

Fig. 04

Mode de contrôle

Le Single WDP-1 est traité individuellement sur un fil, et est connecté à la console de contrôle. Les appareils répondent au signal DMX de la console de contrôle. (Si vous avez sélectionné et sauvegardé une adresse DMX, la console de contrôle l'affiche automatiquement lors de l'utilisation suivante).

Adressage DMX

Le panneau de contrôle situé sur la face avant de la base vous permet d'assigner les adresses DMX du projecteur. Il s'agit du premier canal avec lequel le WDP répond à la console de contrôle. Si vous utilisez la console, retenez que l'appareil possède **1** canal.

Contrôle :

Après avoir défini les adresses de tous les WDP, vous pouvez commencer à les faire fonctionner par le biais de vos consoles d'éclairage.

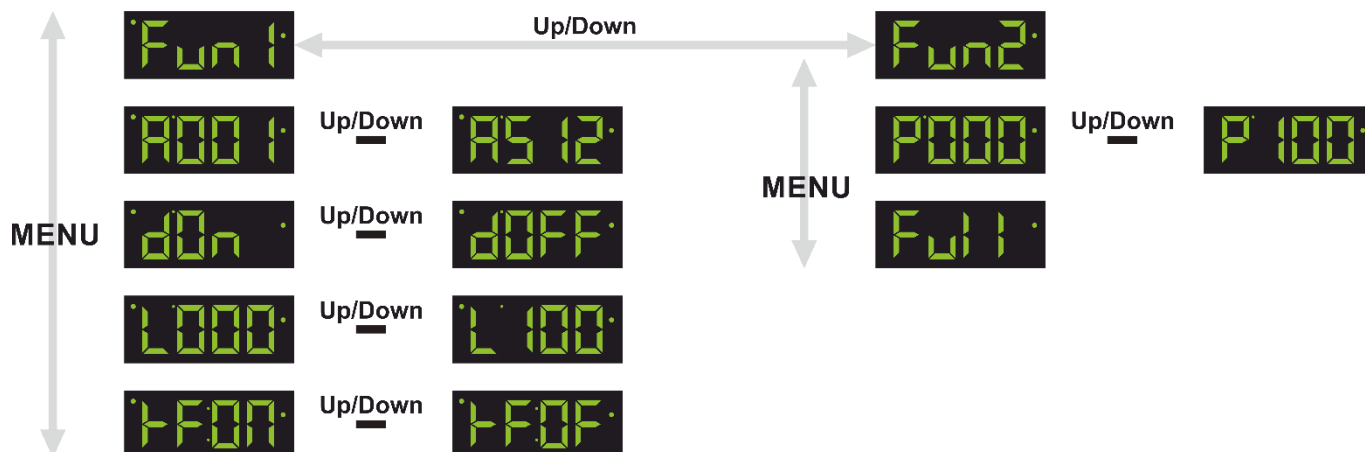
Remarque : Une fois allumé, le WDP détecte automatiquement si des données DMX 512 sont reçues ou non.

Si l'entrée DMX ne reçoit aucune donnée, la « **LED** » située sur le panneau de contrôle ne clignote pas. Le problème peut être lié au fait que :

- Le FIL XLR venant de la console de contrôle n'est pas connecté à l'entrée du Single DWP-1.
- La console de contrôle n'est pas branchée ou est défectueuse, le fil ou la console est défectueux ou les fils du signal sont permutés dans la prise entrante.

Remarque : Il est nécessaire d'insérer un bouchon de terminaison XLR (120 ohms) dans le dernier appareil afin d'assurer une transmission correcte sur la ligne DMX.

Vue d'ensemble



Options du menu principal

	Up/Down		1. Télécommande / Commande manuelle
	Up/Down		2. Adressage DMX (Fun1)
	Up/Down		3. Atténuateur d'intensité / Switch (Fun1)
	Up/Down		4. Limite d'atténuateur d'intensité (Fun1)
	Up/Down		5. Contrôle WDP (Fun1)
	Up/Down		6. Préréglage d'atténuateur d'intensité (Fun2)
			7. Pleine puissance (Fun2)

1. Télécommande / Commande manuelle

- 01) Appuyez sur le bouton **MENU** jusqu'à ce que l'écran affiche ou .
- 02) Appuyez sur les touches **UP / DOWN** pour choisir entre (DMX / récepteur sans fil DMX activé) et (mode manuel).

Remarque : Si vous avez choisi , veuillez consulter les sections 2-5.
Si vous avez choisi , veuillez consulter les sections 6-7.

2. Adressage DMX (Fun1)

- 01) Appuyez sur le bouton **MENU** jusqu'à ce que l'écran LED affiche Up/Down .
- 02) Appuyez sur les boutons **UP/DOWN** pour choisir l'adresse DMX souhaitée.
La plage d'ajustement est comprise entre 001 et 512. Appuyez et maintenez appuyés les boutons **UP / DOWN** correspondant à la sélection rapide de l'adresse DMX.
- 03) L'adresse DMX actuellement sélectionnée sera automatiquement enregistrée.

3. Variateur d'intensité / Switch (Fun1)

- 01) Appuyez sur le bouton **MENU** jusqu'à ce que l'écran LED affiche .
- 02) Appuyez sur les boutons **UP/DOWN** pour choisir entre et .
- 03) Si défini sur , il est alors possible de tamiser à distance l'éclairage.
- 04) Si défini sur , il est alors possible d'éteindre / allumer à distance l'éclairage.

4. Limite du variateur d'intensité (Fun1)

- 01) Appuyez sur le bouton **MENU** jusqu'à ce que l'écran LED affiche .
- 02) Appuyez sur les boutons **UP/DOWN** pour définir la limite de variation maximale souhaitée. La plage d'ajustement est comprise entre 0 et 250.

5. Contrôle WDP (Fun1)

- 01) Appuyez sur le bouton **MENU** jusqu'à ce que l'écran LED affiche .
- 02) Appuyez sur les touches **UP / DOWN** pour choisir entre (contrôlé par DMX sans fil) et (contrôlé par XLR DMX).

6. Préréglage du variateur d'intensité (Fun2)

- 01) Après avoir réglé l'appareil sur , appuyez sur le bouton **MENU**.
- 02) L'écran affichera .
- 03) Appuyez sur les boutons **UP/DOWN** pour définir la valeur souhaitée du variateur. La plage de réglage est comprise entre 0 et 100, de sombre à luminosité maximale

7. Pleine puissance (Fun2)

- 01) Après avoir réglé l'appareil sur , appuyez sur le bouton **MENU** jusqu'à ce que l'écran affiche .
- 02) Le variateur est maintenant réglé sur sa valeur maximale (pleine puissance). Vous ne pouvez plus régler aucun paramètre.

Canaux DMX

1 canal

Canal 1 – variateur d'intensité

0-255 De foncé à plus clair

Entretien

L'utilisateur doit s'assurer que les aspects liés à la sécurité et les installations techniques sont inspectés par un expert, chaque année, au cours d'un test d'acceptation.

L'utilisateur doit s'assurer que les aspects liés à la sécurité et les installations techniques sont inspectés chaque année par une personne qualifiée.

Les points suivants doivent être pris en compte durant l'inspection :

- 01) Toutes les vis utilisées pour l'installation de l'appareil ou des parties de celui-ci doivent être vissées fermement et ne pas être corrodées.
- 02) Les boîtiers, fixations et systèmes d'installation ne devront comporter aucune déformation.
- 03) Les fils d'alimentation ne devront présenter aucune trace de dommage ou de fatigue des matériaux.

Le Single DWP-1 ne requiert presque aucune maintenance. Cependant, vous devez veiller à ce que l'appareil reste propre.

Débranchez l'alimentation électrique puis nettoyez le couvercle à l'aide d'un chiffon humide. Ne plongez sous aucun prétexte l'appareil dans un liquide. Assurez-vous que les branchements restent propres. Débranchez l'alimentation électrique et nettoyez les connexions DMX à l'aide d'un chiffon humide. Assurez-vous que les connexions soient parfaitement sèches avant de connecter le matériel ou de le brancher à l'alimentation électrique.

Remplacement d'un fusible

Une hausse de tension, un court-circuit ou une alimentation électrique inappropriée peut faire griller un fusible. Si cela arrive, le produit ne pourra en aucun cas fonctionner. Vous devrez alors suivre les indications ci-dessous.

- 01) Débranchez l'appareil de la source d'alimentation électrique.
- 02) Insérez un tournevis dans le porte-fusible. Tournez le porte-fusible dans le sens inverse des aiguilles d'une montre. Cela permet au fusible de sortir de son emplacement.
- 03) Retirez le fusible usagé. S'il est brun ou translucide, c'est qu'il a grillé.
- 04) Insérez le fusible de remplacement dans le porte-fusible. Remettez le porte-fusible. Assurez-vous d'utiliser un fusible de même type et spécification. Consultez l'étiquette des spécifications du produit pour plus de détails.

Dépannage

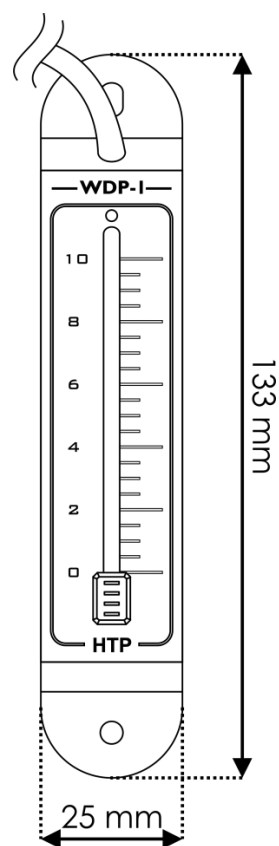
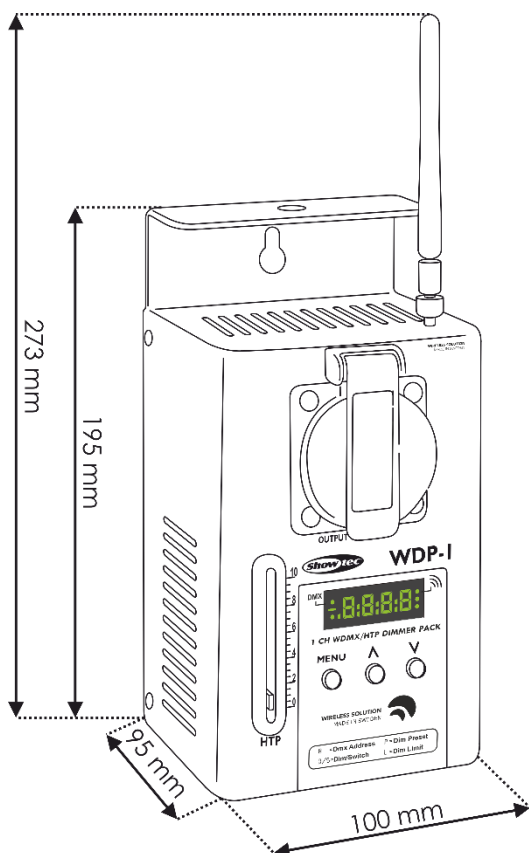
Ce guide de dépannage est conçu pour vous aider à résoudre des problèmes simples. Pour ce faire, vous devez suivre les étapes suivantes dans l'ordre afin de trouver une solution. Dès que l'appareil fonctionne à nouveau correctement, ne suivez plus ces étapes.

Il se peut que le problème soit lié à l'alimentation ou aux LED.

- 01) Alimentation. Vérifiez que l'appareil soit branché sur la bonne l'alimentation.
- 02) Fusible. Remplacez le fusible. Reportez-vous à la page 12 pour remplacer le fusible.
- 03) Si tout ce qui est mentionné ci-dessus semble fonctionner correctement, rebranchez l'appareil.
- 04) Si vous ne parvenez pas à déterminer la cause du problème, n'ouvrez en aucun cas le Single DWP-1, cela pourrait abîmer l'appareil et annuler la garantie.
- 05) Rapportez l'appareil à votre revendeur Showtec.

Caractéristiques du produit

Modèle :	Single WDP-1 de Showtec
Tension en entrée :	230 V CA / 50 Hz
Fusible :	F10L / 250 V
Dimensions :	100 x 95 x 273 mm (l x L x H)
Poids :	1,4 kg
Fonctionnement	
Entrée des signaux :	Entrée DMX 3 broches
Sortie des signaux :	Sortie DMX 3 broches
Prise en sortie :	Prise Schuko 10 A
Effets électromécaniques	
Boîtier :	Métal & plastique ignifuge
Couleur :	Gris
Contrôle :	Fader 50 mm pour réglage de l'intensité
Indication de tension et d'ampérage :	Écran LCD
Température ambiante max. t_a :	De -5°C à -35°C
Température max. du boîtier t_B :	80°C
Distance minimum :	
Distance minimum avec des surfaces inflammables :	0,5 m



La conception et les caractéristiques du produit sont soumises à modification sans avis préalable.



Site web : www.Showtec.info
 Adresse électronique : service@highlite.com



©2021 Showtec