

FRANÇAIS

**DDP-610 MKII**

**V1**

Code commande : 50754 / 50755 / 50757

**Table des matières**

<b>Avertissement</b> .....	2
Consignes de sécurité .....	2
Conditions d'utilisation.....	4
Connexion avec le réseau électrique monophasé .....	4
Connexion avec le réseau électrique triphasé .....	4
Instructions de renvoi .....	5
Réclamations.....	5
<b>Description du système</b> .....	6
Panneau avant .....	7
Panneau arrière du DDP-610M (code commande 50754) .....	8
Panneau arrière du DDP-610S (code commande 50755).....	8
Panneau arrière du DDP-610T (code commande 50757) .....	9
<b>Installation</b> .....	9
Assignation des broches du DDP-610M (code commande 50754) .....	9
Connexions du terminal DDP-610T (code commande 50757) .....	10
Détails de la connexion XLR (toutes les versions) .....	10
Détails du connecteur analogique (DDP-610S code commande 50755/DDP-610T.....	10
code commande 50757) .....	10
<b>Réglage et utilisation</b> .....	11
Mise sous tension du DDP-610 MKII.....	11
Réglage manuel de la sortie du canal .....	11
Vue d'ensemble .....	12
Options du menu principal .....	13
1. Mode pour l'assignation DMX.....	13
2. Courbe d'atténuation.....	14
3. Niveau de sortie minimum .....	15
4. Niveau de sortie maximum.....	15
5. Réglages en cas de dysfonctionnement DMX.....	16
<b>Maintenance</b> .....	17
<b>Résolution des problèmes</b> .....	18
<b>Spécifications du produit</b> .....	18
<b>Dimensions</b> .....	19
<b>Remarques</b> .....	20

## Avertissement



**Pour votre propre sécurité, veuillez lire attentivement ce manuel de l'utilisateur!**

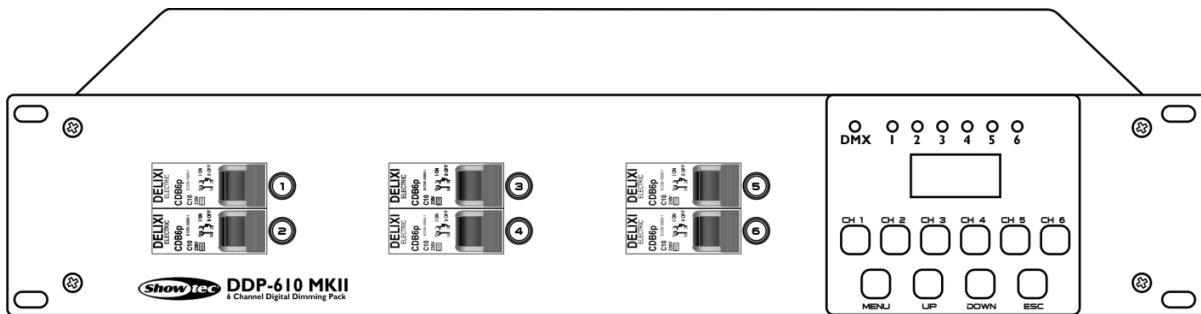


### Consignes de déballage

Dès réception du produit, ouvrir la boîte en carton avec précautions et en vérifier le contenu. Veiller à ce que toutes les pièces s'y trouvent et soient en bon état. Si une pièce a été endommagée lors du transport ou si le carton lui-même porte des signes de mauvaise manipulation, en informer aussitôt le revendeur et conserver le matériel d'emballage pour vérification. Conserver la boîte en carton et tous les matériaux d'emballage. S'il est nécessaire de renvoyer l'appareil à l'usine, veiller à utiliser la boîte en carton et les matériaux d'emballage d'origine.

### Le contenu expédié comprend :

- Showtec DDP-610 MKII
- Manuel d'utilisateur



**ATTENTION!**  
**Conservez l'appareil à l'abri de la pluie et de l'humidité !**  
**Débranchez l'appareil avant d'ouvrir le boîtier !**



### Consignes de sécurité

Toute personne participant à l'installation, au fonctionnement et à l'entretien de cet appareil doit :

- être qualifiée ;
- suivre les consignes de ce manuel.



**ATTENTION! Soyez prudent lorsque vous effectuez des opérations.**  
**La présence d'une tension dangereuse constitue un risque de choc électrique lié à la manipulation des câbles !**



Avant la première utilisation de votre appareil, assurez-vous qu'aucun dommage n'a été causé pendant le transport. Dans le cas contraire, contactez votre revendeur.

Pour conserver votre matériel en bon état et s'assurer qu'il fonctionne correctement et en toute sécurité, il est absolument indispensable pour l'utilisateur de suivre les consignes et avertissements de sécurité de ce manuel.

Veillez noter que les dommages causés par tout type de modification manuelle apportée à l'appareil ne sont en aucun cas couverts par la garantie.

Cet appareil ne contient aucune pièce susceptible d'être réparée par l'utilisateur. S'adresser exclusivement à des techniciens qualifiés pour l'entretien.

### **IMPORTANT !**

Le fabricant ne sera en aucun cas tenu responsable des dommages causés par l'irrespect de ce manuel ni par toutes modifications interdites de l'appareil.

- Ne mettez jamais en contact le cordon d'alimentation avec d'autres câbles ! Manipulez le cordon d'alimentation et tous les câbles reliés au courant secteur avec une extrême prudence !
- N'enlevez jamais l'étiquetage informatif et les avertissements indiqués sur l'appareil.
- N'insérez pas d'objets dans les orifices d'aération.
- N'ouvrez et ne modifiez pas l'appareil.
- Ne connectez pas l'appareil à un bloc de puissance.
- N'allumez et n'éteignez pas l'appareil à des intervalles réduits. Ceci pourrait nuire à sa durée de vie.
- Utilisez l'appareil uniquement dans des espaces intérieurs et évitez de le mettre en contact avec de l'eau ou tout autre liquide.
- Évitez les flammes et éloignez l'appareil des liquides ou des gaz inflammables.
- Débranchez toujours l'appareil lorsqu'il n'est pas utilisé et avant de le nettoyer ! Prenez soin de manipuler le cordon d'alimentation uniquement par sa fiche. Ne retirez jamais celle-ci en tirant sur le cordon d'alimentation.
- Assurez-vous que la tension disponible n'est pas supérieure à celle indiquée sur le panneau situé à l'arrière.
- Assurez-vous que le cordon d'alimentation n'est pas endommagé et ne comporte aucune éraflure. Vérifiez régulièrement l'appareil et le cordon d'alimentation.
- Si vous heurtez ou laissez tomber l'appareil, débranchez-le immédiatement. Pour des raisons de sécurité, faire inspecter l'équipement par un technicien qualifié avant de le réutiliser.
- Si l'appareil a été exposé à de grandes différences de température (par exemple après le transport), ne le branchez pas immédiatement. La condensation qui se formerait à l'intérieur de l'appareil pourrait l'endommager. Laissez l'appareil hors tension et à température ambiante.
- Si votre produit Showtec ne fonctionne pas correctement, veuillez cesser de l'utiliser immédiatement. Emballez-le correctement (de préférence dans son emballage d'origine) et renvoyez-le à votre revendeur Showtec pour révision.
- En cas de remplacement, utilisez uniquement des fusibles de même type ou de même calibre.
- Cet appareil est répertorié sous la protection classe 1. Il est donc primordial de connecter le conducteur jaune / vert à la terre.
- Les réparations, maintenances et connexions électriques doivent être réalisées par un technicien qualifié.
- GARANTIE : d'un (1) an à compter de la date d'achat.


**Conditions d'utilisation**

- Cet appareil ne doit pas être utilisé en permanence. Des pauses régulières vous permettront de le faire fonctionner pendant une longue période sans problèmes.
- La température ambiante maximale  $t_a = 40^{\circ}\text{C}$  ne devra jamais être dépassée.
- L'humidité relative ne doit pas dépasser 50 % à une température ambiante de  $40^{\circ}\text{C}$ .
- Si cet appareil est utilisé d'une autre manière que celle décrite dans ce manuel, il peut subir des dégâts entraînant l'annulation de la garantie.
- Toute autre utilisation peut être dangereuse et provoquer un court-circuit, des brûlures, un choc électrique, un accident, etc.

*L'utilisateur met non seulement sa propre sécurité en péril, mais également celle des autres !*


**Connexion avec le réseau électrique monophasé**

Branchez la fiche d'alimentation de l'appareil dans la prise secteur.  
 Veillez à toujours connecter le câble de la bonne couleur à l'endroit approprié.

International	Câble UE	Câble Royaume- Uni	Câble USA	Broche
L	MARRON	ROUGE	JAUNE / CUIVRE	PHASE
N	BLEU	NOIR	ARGENTÉ	NEUTRE
	JAUNE / VERT	VERT	VERT	TERRE (PROTECTION)

**Connexion avec le réseau électrique triphasé**

Branchez l'appareil à la prise d'alimentation triphasée au moyen d'un connecteur type CEE).  
 Veillez à toujours connecter le câble de la bonne couleur à l'endroit approprié.

International	Câble UE	Câble Royaume- Uni	Câble USA	Broche
L1	MARRON	ROUGE	NOIR	PHASE 1
L2	NOIR	JAUNE	ROUGE	PHASE 2
L3	GRIS	BLEU	BLEU	PHASE 3
N	BLEU	NOIR	BLANC	NEUTRE
	JAUNE / VERT	VERT	VERT	TERRE (PROTECTION)

Assurez-vous que votre appareil est toujours connecté à une prise de terre !

Une mauvaise installation peut provoquer de graves dommages matériels et/ou physiques !



### **Instructions de renvoi**



S'acquitter de l'affranchissement postal de la marchandise renvoyée avant de l'expédier et utiliser les matériaux d'emballage d'origine ; aucun timbre de retour prépayé ne sera fourni. Étiqueter clairement l'emballage à l'aide du numéro d'autorisation de renvoi (RMA – Return Authorization Number). Les produits renvoyés sans numéro RMA seront refusés. Highlite déclinera les marchandises renvoyées ainsi que toute responsabilité. Contacter Highlite par téléphone, au +31 (0)455 667 723, ou par e-mail, à l'adresse [offersales@highlite.nl](mailto:offersales@highlite.nl) et demander un numéro RMA avant d'expédier l'appareil. L'utilisateur doit être prêt à fournir le numéro de modèle, le numéro de série ainsi qu'une brève description des raisons du renvoi. Veiller à bien emballer l'appareil, car tous les dommages subis durant le transport et résultant d'un emballage inadéquat seront à la charge du client. Highlite se réserve le droit de réparer ou de remplacer le ou les produits, à sa propre discrétion. La société suggère de toujours employer des matériaux d'emballage UPS ou deux boîtes en carton, afin de préserver les biens durant le transport.

**Remarque : si l'appareil est accompagné d'un numéro RMA, inclure les informations suivantes sur un bout de papier et le placer dans la boîte.**

- 01) Votre nom.
- 02) Votre adresse.
- 03) Votre numéro de téléphone.
- 04) Une brève description des problèmes.

### **Réclamations**

Le client est tenu de vérifier les marchandises livrées dès leur réception, afin de détecter tout problème ou défaut visible potentiel. Ces vérifications peuvent également avoir lieu après que nous l'ayons averti de la mise à disposition des marchandises. Les dégâts causés lors du transport engagent la responsabilité de l'expéditeur ; par conséquent, ils doivent être communiqués au transporteur dès réception de la marchandise.

En cas de dégât subi lors du transport, le client doit en informer l'expéditeur et lui soumettre toute réclamation. Signaler les dommages résultant du transport dans un délai d'un (1) jour suivant la réception de la livraison.

Toujours s'acquitter de l'affranchissement postal des biens retournés. Accompagner les marchandises renvoyées d'une lettre définissant les raisons du renvoi. S'ils ne sont pas affranchis, les biens retournés seront refusés, sauf accord contraire par écrit.

Nous faire parvenir toutes les réclamations nous concernant par écrit ou par fax, dans un délai de 10 jours suivant la réception de la facture. Une fois cette période écoulée, les réclamations ne seront plus traitées.

Les réclamations signalées dans les délais seront uniquement considérées si le client s'est dûment conformé à toutes les sections du contrat auquel se rapportent les obligations, quelle qu'en soit la nature.

## Description du système

---

### Caractéristiques

Le Showtec DDP-610 MKII est un variateur d'intensité sous forme de rack qui combine toutes les fonctionnalités des variateurs disponibles sur le marché. Il dispose de 6 canaux qui peuvent gérer une charge max. de 10 A chacun. Chaque canal étant entièrement configurable, il est même possible d'en régler la courbe d'atténuation.

Le DDP-610 MKII intègre en outre un système anti-pannes DMX qui garantit une source de lumière en cas de dysfonctionnement du signal DMX. Fourni avec plusieurs programmes de poursuite intégrés, il est le choix idéal pour une utilisation autonome.

- Son ventilateur automatique et silencieux s'active dès que la température dépasse 40°C.
- Tension d'entrée : 230 V C.A., 50 / 60 Hz pour la prise monophasée, 400 V C.A., 50 / 60 Hz pour la prise triphasée
- Fonctionnement mono ou triphasé
- Contrôle : DMX-512
- Puissance de sortie : 10 A / canal, total de 6 A 60 A :
- Disjoncteur : 16 A :
- Programmes de poursuite intégrés pour une utilisation autonome
- Fonction sauvegarde de CUE disponible en cas de dysfonctionnement DMX
- Entrées analogiques : 0 - 10 V
- Chaque canal est configurable
- Écran LCD pour une configuration facile
- Protection thermique contre les fortes températures, surcharges et court-circuits
- Connexions DDP-610M (50754) : Entrée / sortie XLR à 3 broches, 16 multi-broches
- Connexions DDP-610S (50755) : Entrée / sortie XLR à 3 broches, connecteurs DIN analogique à 8 broches, six Schuko
- Connexions DDP-610T (50757) : Connecteurs avec borne à vis, entrée / sortie XLR à 3 broches, connecteurs DIN analogique à 8 broches
- Dimensions : 483 x 380 x 88 mm (l x L x H)  
30 cm x 2HE (l x H)
- Poids : 12 kg

Panneau avant

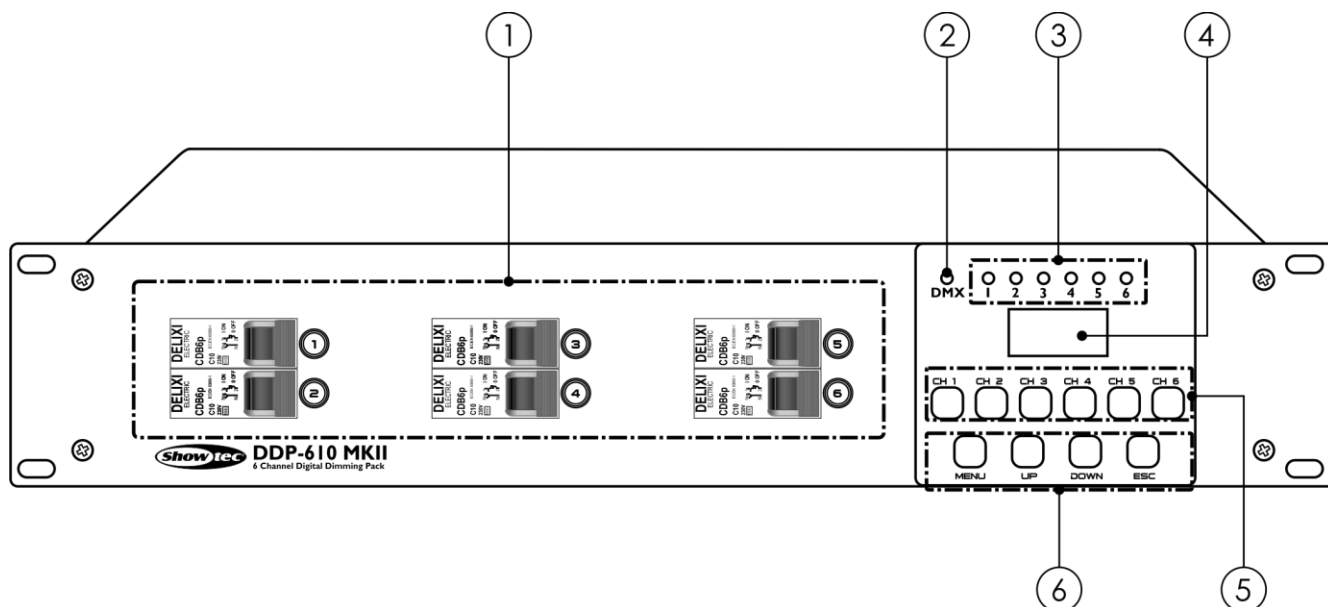


Schéma 1

- 01) **Disjoncteurs (CH1 - CH6)**
- 02) **Témoin LED DMX**  
Indique si l'appareil reçoit un signal DMX.
- 03) **Témoin LED de canal**  
L'intensité du témoin indique la valeur de sortie du canal correspondant.
- 04) **Écran LCD**
- 05) **Boutons correspondant aux canaux (CH1 - CH6)**
- 06) **Boutons du menu (MENU, UP, DOWN, ESC)**



Panneau arrière du DDP-610M (code commande 50754)

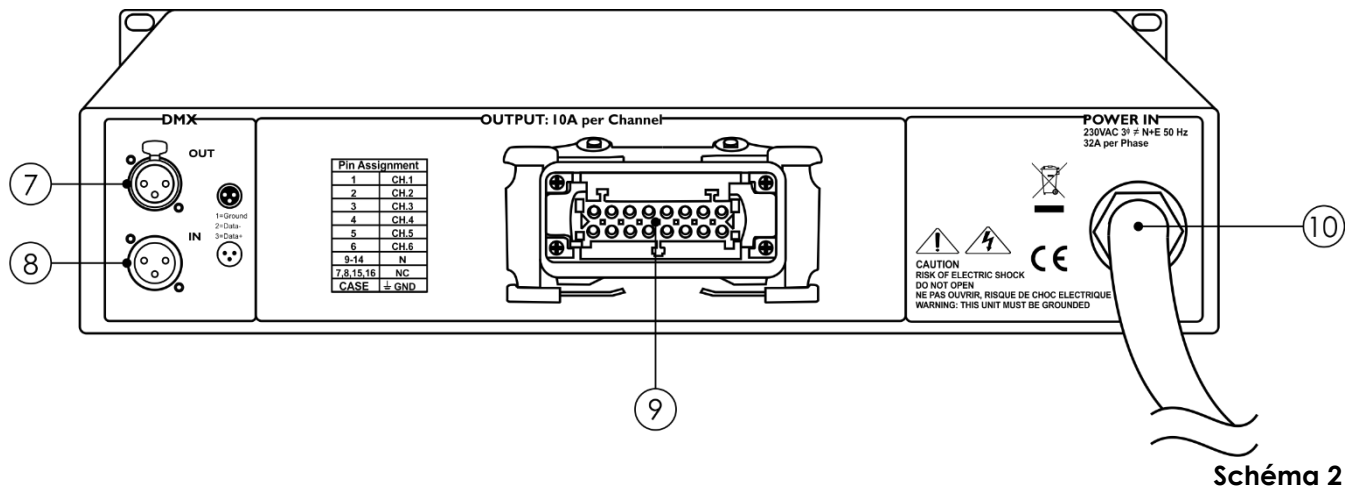


Schéma 2

- 07) **Prise OUT de signaux DMX à 3 broches**
- 08) **Prise IN de transmission des signaux DMX à 3 broches**
- 09) **Sortie du multi-connecteur (6 sorties)**  
Charge maximale de 10 A par sortie.
- 10) **Entrée d'alimentation**  
La charge totale ne doit pas dépasser 32 A par phase.

Panneau arrière du DDP-610S (code commande 50755)

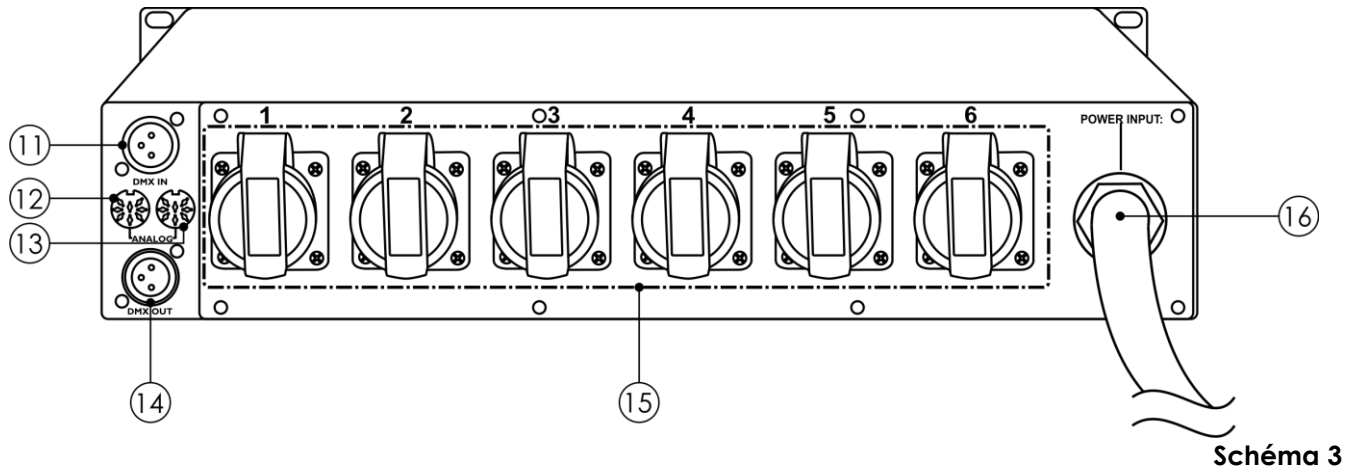


Schéma 3

- 11) **Prise IN de transmission des signaux DMX à 3 broches**
- 12) **Connecteur d'entrée analogique 1 - 6**  
Permet de contrôler chaque canal grâce à une tension C.C. analogique comprise entre 0 et 10 V.
- 13) **Connecteur analogique Through 1 - 6**  
Connecteur branché en parallèle avec le connecteur d'entrée analogique (12).
- 14) **Sortie du connecteur de signaux DMX à 3 broches**
- 15) **6 sorties de type Schuko**  
Charge maximale de 10 A par sortie.
- 16) **Cordon d'alimentation Schuko**

Panneau arrière du DDP-610T (code commande 50757)

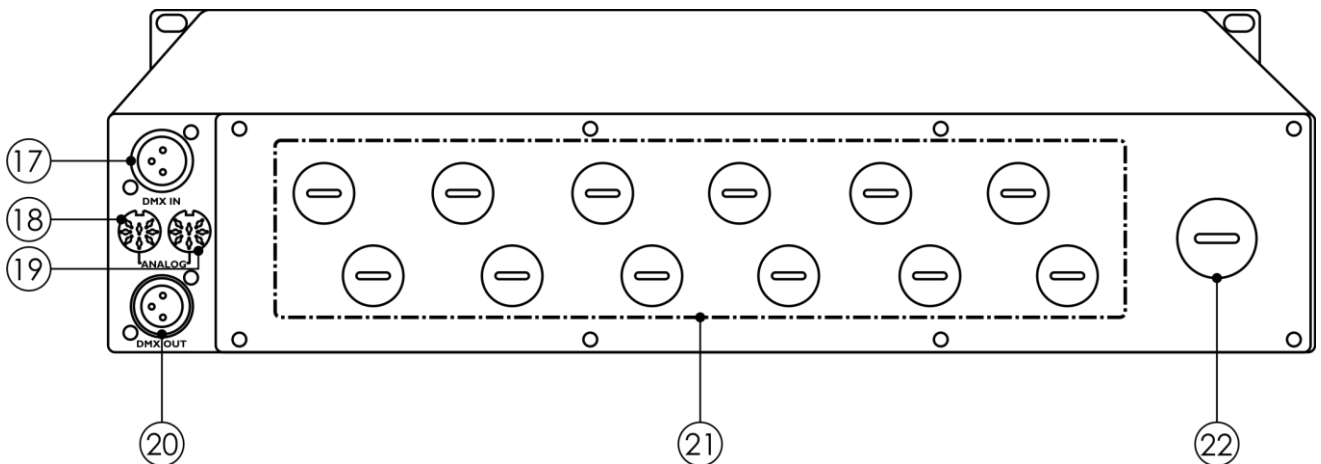


Schéma 4

- 17) **Entrée du connecteur de signaux DMX à 3 broches**
- 18) **Connecteur d'entrée analogique 1 - 6**  
Permet de contrôler chaque canal grâce à une tension C.C. analogique comprise entre 0 et 10 V.
- 19) **Connecteur analogique Through 1 - 6**  
Connecteur branché en parallèle avec le connecteur d'entrée analogique (18).
- 20) **Prise OUT de signaux DMX à 3 broches**
- 21) **Entrées des câbles**  
Assurez-vous d'utiliser des câbles et goupilles de câble de bonne qualité.
- 22) **Entrée du cordon d'alimentation**  
Assurez-vous d'utiliser des câbles et goupilles de câble de bonne qualité.

**Installation**

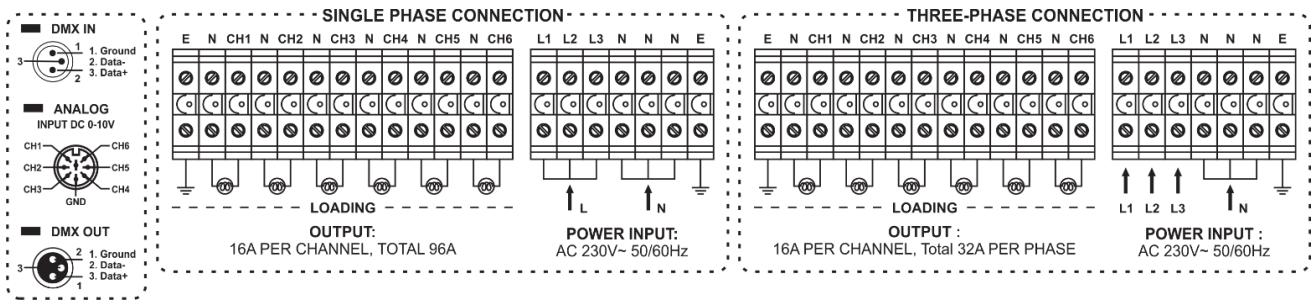
Retirez tout le matériel d'emballage du DDP-610 MKII. Veillez à ce que la mousse et le plastique de rembourrage soient complètement retirés. Mettez l'équipement dans un rack de 19 pouces. Une plaque métallique se trouve sur chaque côté de l'appareil, ce qui vous permet de fixer le DDP-610 MKII à un rack de 19 pouces. Les câblages depuis et vers l'appareil doivent être effectués par un technicien qualifié

**Assignation des broches du DDP-610M (code commande 50754)**

Pin Assignment	
1	CH.1
2	CH.2
3	CH.3
4	CH.4
5	CH.5
6	CH.6
9-14	N
7,8,15,16	NC
CASE	⊥ GND

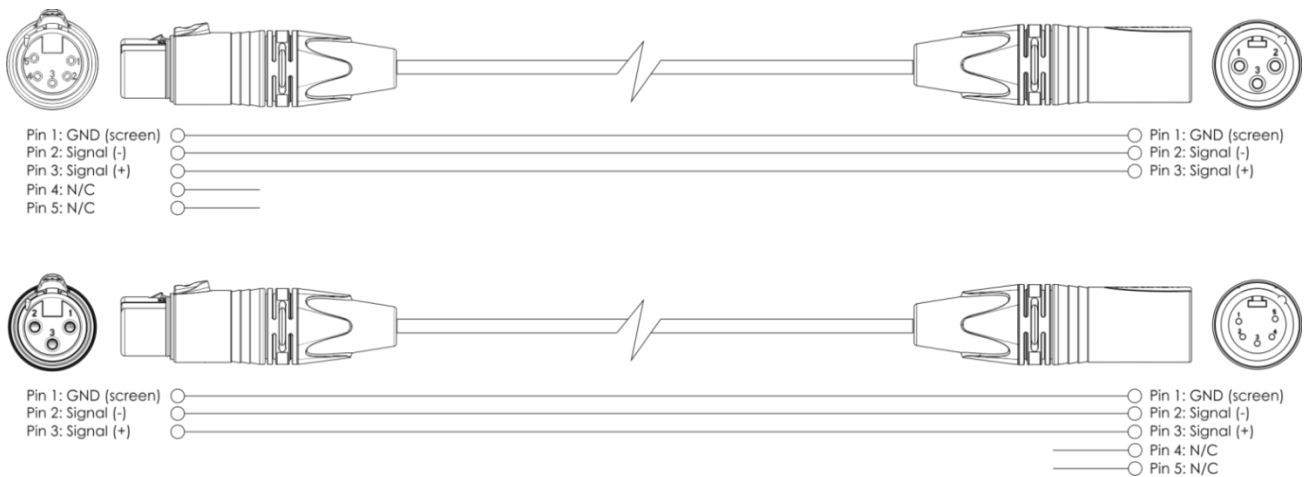
Débranchez toujours l'appareil avant d'effectuer l'entretien ou la maintenance.  
Les dommages causés par le non respect du manuel ne sont pas couverts par la garantie.

## Connexions du terminal DDP-610T (code commande 50757)



Débranchez toujours l'appareil avant d'effectuer l'entretien ou la maintenance.  
Les dommages causés par le non respect du manuel ne sont pas couverts par la garantie.

## Détails de la connexion XLR (toutes les versions)



## Détails du connecteur analogique (DDP-610S code commande 50755/DDP-610T code commande 50757)

### INPUT DC 0-10V



## Réglage et utilisation

Suivez les indications ci-dessous, en fonction du mode d'utilisation choisi.

Avant de brancher l'appareil, assurez-vous toujours que la tension d'alimentation correspond bien à celle du produit. N'essayez pas d'utiliser un produit fonctionnant en 120 V sur une alimentation de 230 V, ou inversement.

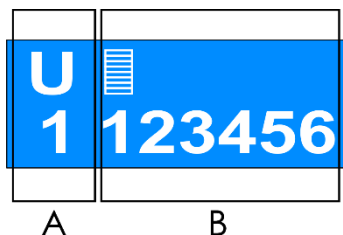
Connectez l'appareil à la source d'alimentation.

### Mise sous tension du DDP-610 MKII

01) Lors de la mise sous tension de l'unité, l'écran de démarrage clignote. L'écran suivant s'affiche

**Showtec**  
**Rev1.00**

02) Après approximativement 5 secondes, le menu initial apparaît :

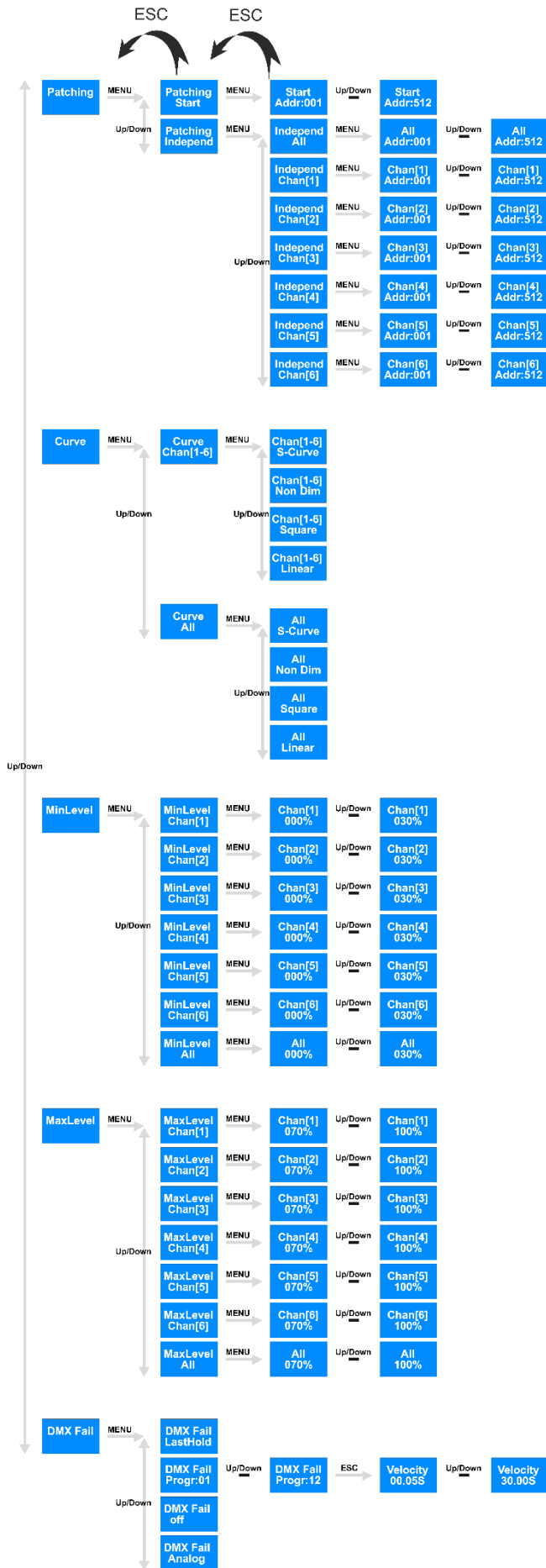


- 03) **A** – affiche le canal en cours d'édition ou le dernier canal édité. La sortie du canal est indiquée par un afficheur de niveaux.
- 04) **B** – vue générale de tous les canaux. La sortie de chaque canal est indiquée par un afficheur de niveaux.

### Réglage manuel de la sortie du canal

- 01) Une fois dans le menu principal, appuyez sur les boutons **CH1 - CH6** pour choisir le canal que vous voulez éditer.
- 02) Appuyez sur le bouton **ESC** pour activer l'augmentation de la sortie du canal.
- 03) Appuyez et maintenez enfoncé le bouton **CH1 - adresse DMX de démarrage pour tous les canaux.CH6** correspondant au canal choisi. Vous pourrez voir alors le niveau de la sortie augmenter.
- 04) Appuyez à nouveau sur le bouton **ESC** pour activer la diminution de la sortie du canal.
- 05) Appuyez et maintenez enfoncé le bouton **CH1 - CH6** correspondant au canal choisi. Vous pourrez voir alors le niveau de la sortie diminuer.
- 06) Appuyez sur le bouton **MENU** pour ouvrir le menu principal afin de pouvoir modifier les réglages.

# Vue d'ensemble

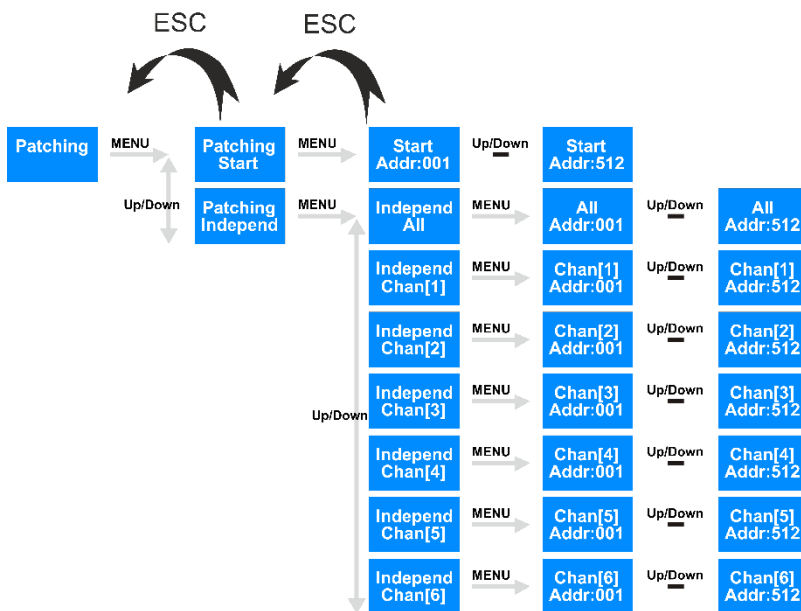


## Options du menu principal

- Patching** Mode pour l'assignation DMX
- Curve** Courbe d'atténuation
- MinLevel** Niveau de sortie minimum
- MaxLevel** Niveau de sortie maximum
- DMX Fail** Réglages en cas de dysfonctionnement DMX

### 1. Mode pour l'assignation DMX

Ce menu vous permet de définir si l'adresse DMX est appliquée simultanément à tous les canaux ou seulement à un canal.



- 01) Une fois dans le menu principal, appuyez sur les boutons **UP / DOWN** jusqu'à ce que l'écran affiche **Patching**.
- 02) Appuyez sur le bouton **MENU** pour ouvrir le sous-menu.
- 03) Appuyez sur les boutons **UP / DOWN** pour passer entre les options suivantes :

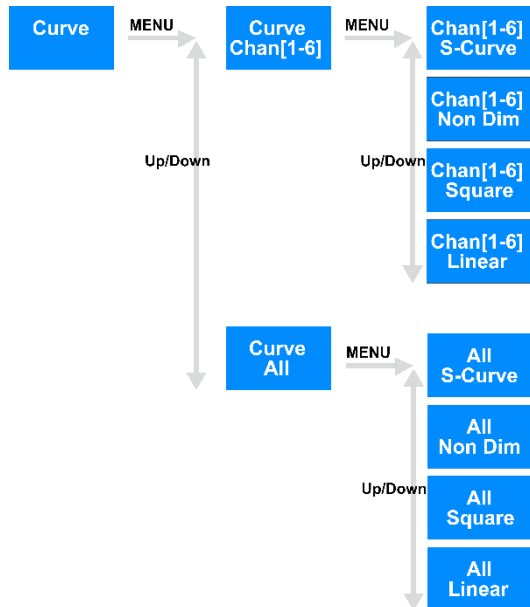
- Patching Start** Une adresse DMX de démarrage pour tous les canaux.
- Patching Independ** Une adresse DMX individuelle pour chacun des 6 canaux disponibles.

- 04) Lorsque l'écran affiche **Patching Start**, appuyez sur le bouton **MENU** pour continuer avec les réglages.
- 05) Appuyez sur les boutons **UP / DOWN** pour définir l'adresse de départ des 6 canaux. La plage d'ajustement est comprise entre 001 et 512.
- 06) Lorsque l'écran affiche **Patching Independ**, appuyez sur le bouton **MENU** pour continuer avec les réglages.
- 07) Appuyez sur les boutons **UP / DOWN** pour choisir le canal que vous voulez régler.

- 08) Appuyez sur le bouton **MENU** pour continuer avec l'adresse DMX.
- 09) Appuyez sur les boutons **UP / DOWN** pour assigner une adresse séparée à chacun des 6 canaux La plage d'ajustement est comprise entre 001 et 512.
- 10) Lorsque vous avez procédé aux réglages, appuyez sur le bouton **ESC** pour revenir au menu précédent.

## 2. Courbe d'atténuation

Avec ce menu, vous pouvez définir la courbe d'atténuation souhaitée.



- 01) Une fois dans le menu principal, appuyez sur les boutons **UP / DOWN** jusqu'à ce que l'écran affiche **Curve**.
- 02) Appuyez sur le bouton **MENU** pour entrer dans le sous-menu.
- 03) Appuyez sur les boutons **UP / DOWN** pour passer entre les options suivantes :

**Curve Chan[1-6]** Des courbes d'atténuation individuelles pour chacun des 6 canaux disponibles.

**Curve All** Une même courbe d'atténuation pour tous les canaux disponibles.

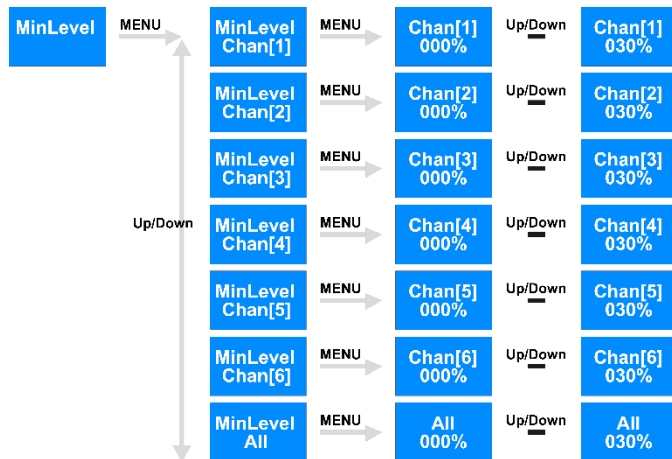
- 04) Lorsque l'écran affiche **Curve Chan[1-6]**, appuyez sur le bouton **MENU** pour continuer dans le menu de choix de la courbe d'atténuation.
- 05) Appuyez sur les boutons **UP / DOWN** pour choisir l'une des 4 courbes d'atténuation disponibles et l'assigner au canal :
  - Courbe-S
  - Courbe Non Dim (ON/OFF)
  - Courbe carrée
  - Courbe linéaire
- 06) Lorsque l'écran affiche **Curve All**, appuyez sur le bouton **MENU** pour continuer dans le menu de choix de la courbe d'atténuation.
- 07) Appuyez sur les boutons **UP / DOWN** pour choisir l'une des 4 courbes d'atténuation disponibles et l'assigner à l'ensemble des 6 canaux :
  - Courbe-S
  - Courbe Non Dim (ON/OFF)
  - Courbe carrée

- Courbe linéaire

08) Lorsque vous avez procédé aux réglages, appuyez sur le bouton **ESC** pour revenir au menu précédent.

### 3. Niveau de sortie minimum

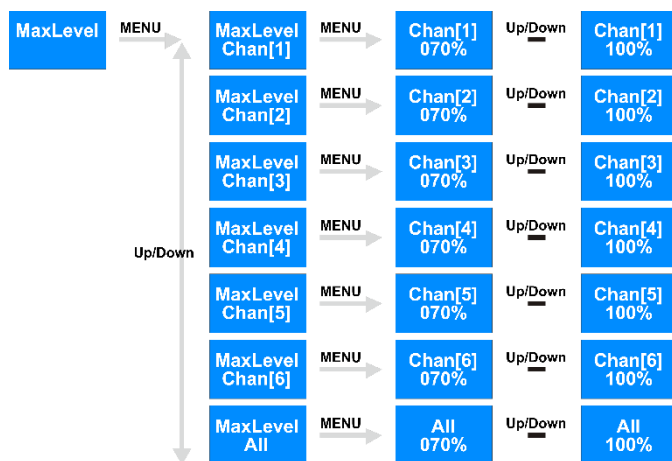
Ce menu vous permet de définir si le niveau de sortie minimum est appliqué simultanément à tous les canaux ou seulement à un canal.



- 01) Une fois dans le menu principal, appuyez sur les boutons **UP / DOWN** jusqu'à ce que l'écran affiche **MinLevel**.
- 02) Appuyez sur le bouton **MENU** pour entrer dans le sous-menu.
- 03) Appuyez sur les boutons **UP / DOWN** pour choisir l'une des options suivantes :
  - Chan(1)-Chan(6) : le niveau de sortie minimum est appliqué seulement au canal choisi.
  - All) : le niveau de sortie minimum est appliqué simultanément aux 6 canaux.
- 04) Appuyez sur le bouton **MENU** pour continuer dans les réglages du niveau de sortie minimum.
- 05) Appuyez sur les boutons **UP / DOWN** pour augmenter ou réduire le niveau de sortie minimum. La plage d'ajustement est comprise entre 0 et 30 %.
- 06) Lorsque vous avez procédé aux réglages, appuyez sur le bouton **ESC** pour revenir au menu précédent.

### 4. Niveau de sortie maximum

Ce menu vous permet de définir si le niveau de sortie maximum est appliqué simultanément à tous les canaux ou seulement à un canal.



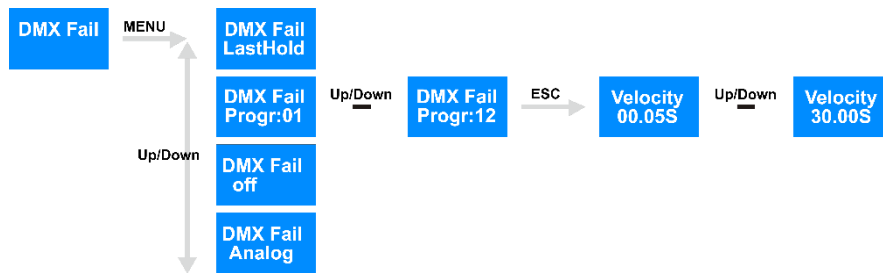
- 01) Une fois dans le menu principal, appuyez sur les boutons **UP / DOWN** jusqu'à ce que l'écran affiche **MaxLevel**.



- 02) Appuyez sur le bouton **MENU** pour entrer dans le sous-menu.
- 03) Appuyez sur les boutons **UP / DOWN** pour choisir l'une des options suivantes :
  - Chan(1)-Chan(6) : le niveau de sortie maximum est appliqué seulement au canal choisi.
  - All : le niveau de sortie maximum est appliqué simultanément aux 6 canaux.
- 04) Appuyez sur le bouton **MENU** pour continuer dans les réglages du niveau de sortie maximum.
- 05) Appuyez sur les boutons **UP / DOWN** pour augmenter ou réduire le niveau de sortie maximum. La plage d'ajustement est comprise entre 70 et 100 %.
- 06) Lorsque vous avez procédé aux réglages, appuyez sur le bouton **ESC** pour revenir au menu précédent.

## 5. Réglages en cas de dysfonctionnement DMX

Grâce à ce menu, vous pouvez définir le comportement du DDP-610 MKII en cas de dysfonctionnement DMX.



- 01) Une fois dans le menu principal, appuyez sur les boutons **UP / DOWN** jusqu'à ce que l'écran affiche **DMX Fail**.
- 02) Appuyez sur le bouton **MENU** pour ouvrir le menu.
- 03) Appuyez sur les boutons **UP / DOWN** pour naviguer entre les options suivantes :
  - Last Hold
  - Programmes intégrés (Progr:01 - Progr:12)
  - Off
  - Analogique
- 04) Lorsque l'écran affiche **DMX Fail LastHold**, l'appareil mémorise le dernier signal DMX reçu avec succès et continue à l'utiliser jusqu'à ce que la réception du signal DMX soit rétablie.
- 05) Lorsque l'écran affiche l'un des 12 programmes intégrés **DMX Fail Progr:01** ou **DMX Fail Progr:12**, appuyez sur le bouton **ESC** pour entrer dans le menu des réglages de la vitesse.
- 06) Appuyez sur les boutons **UP / DOWN** pour augmenter ou réduire la vitesse du programme. La plage de réglage est comprise entre **Velocity 00.05S** et **Velocity 30.00S**, de rapide à lent.
- 07) Si l'écran affiche **DMX Fail off**, le DDP-610 MKII s'éteint en cas d'erreur du signal DMX.
- 08) Lorsque l'écran affiche **DMX Fail Analog**, l'appareil réagit à la source de signal analogique connectée.
- 09) Lorsque vous avez procédé aux réglages, appuyez sur le bouton **ESC** pour revenir au menu précédent.

## **Maintenance**

---

L'utilisateur doit s'assurer que les installations techniques et de sécurité sont contrôlées par un expert chaque année au cours d'un test d'acceptation.

L'utilisateur doit s'assurer que les installations liées à la sécurité et techniques soient inspectées chaque année par une personne qualifiée.

### **Nous recommandons fortement de laisser un technicien qualifié se charger de la maintenance de l'appareil lors des deux révisions annuelles.**

Il faut tenir compte des points suivants durant l'inspection :

- 01) Toutes les vis utilisées pour l'installation de l'appareil ou des parties de celui-ci, doivent être bien vissées et ne pas être corrodées.
- 02) Les boîtiers, fixations et systèmes d'installation ne devront comporter aucune déformation.
- 03) Les câbles d'alimentation ne devront présenter aucune trace de dommage ou de fatigue des matériaux.

Le Showtec DDP-610 MKII ne requiert presque aucune maintenance. Cependant, vous devez veiller à ce que l'appareil reste propre.

- 01) Débranchez la prise de courant puis nettoyez le couvercle à l'aide d'un chiffon humide. Ne plongez sous aucun prétexte l'appareil dans un liquide. N'utilisez ni alcool ni solvants.
- 02) Prenez soin de nettoyer les composants internes deux fois par an avec une brosse douce et un aspirateur.
- 03) Assurez-vous que les branchements sont propres. Débranchez l'alimentation électrique et nettoyez les branchements à l'aide d'un chiffon humide. Assurez-vous que les connexions sont parfaitement sèches avant de connecter le matériel ou de le brancher à l'alimentation électrique.
- 04) Vérifiez et resserrez les vis, surtout les bornes à vis.
- 05) Les câbles d'alimentation ne devront présenter aucune trace de dommage ou de fatigue des matériaux.

## Résolution des problèmes

Ce guide de résolution des problèmes vise à vous aider à résoudre des problèmes simples. Pour ce faire, vous devez suivre les étapes suivantes dans l'ordre afin de trouver une solution. Dès que l'appareil fonctionne à nouveau correctement, ne suivez plus ces étapes.

- 01) Si l'appareil ne fonctionne pas correctement, débranchez-le.
- 02) Vérifiez le bon fonctionnement de la prise murale, de tous les câbles, des réglages (réglages par défaut), etc.
- 03) Branchez l'appareil à nouveau.
- 04) Si rien ne se produit au bout de 30 secondes, débranchez l'appareil.
- 05) Rapportez l'appareil à votre revendeur Showtec.

## Spécifications du produit

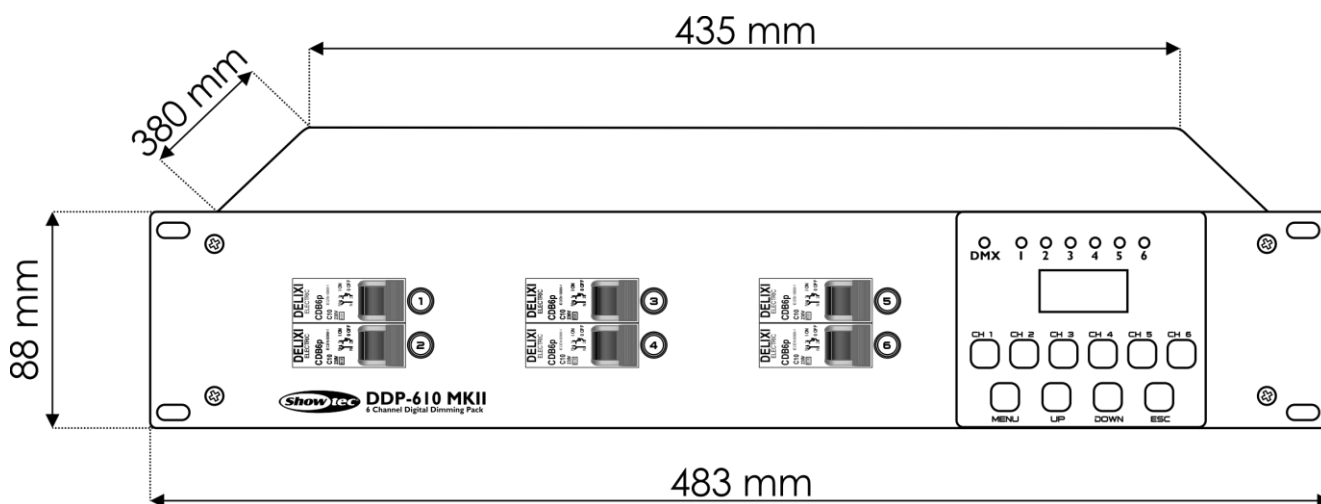
Modèle :	Showtec XS-610 RGBW
Alimentation :	230 V C.A., 50 / 60 Hz pour la prise monophasée, 400 V C.A., 50 / 60 Hz pour la prise triphasée
Puissance de sortie :	10 A max. par canal 60 A
Dimensions :	483 x 380 x 88 mm (l x L x H) 30 cm x 2HE (l x H)
Poids :	12 kg
<b>Fonctionnement</b>	
Broche du signal OUT :	Broche 1 (terre), broche 2 (-), broche 3 (+)
Entrée des signaux :	Entrée DMX à 3 broches
Sortie des signaux :	Sortie DMX à 3 broches
<b>Effets électromécaniques</b>	
Contrôle :	DMX-512
Disjoncteur :	3 disjoncteurs à 2 broches de 16 A, type-C
Boîtier :	Aluminium moulé sous pression
Connexions DDP-610M (50754) :	Entrée / sortie XLR à 3 broches, 16 multi-broches
Connexions DDP-610S (50755) :	Entrée / sortie XLR à 3 broches, connecteurs DIN analogique à 8 broches, six Schuko
Connexions DDP-610T (50757) :	Connecteur avec borne à vis et entrée / sortie XLR à 3 broches Connecteur DIN analogique à 8 broches
Couleur :	Gris
Intégré :	Écran LCD pour une configuration facile
Refroidissement :	Ventilateur
Indice de protection IP :	IP20
Température ambiante max. $t_a$ :	40 C
Température max. du boîtier $t_B$ :	80°C

La conception et les caractéristiques du produit sont soumises à modification sans avis préalable.



Site web : [www.Showtec.info](http://www.Showtec.info)  
Adresse électronique : [service@highlite.nl](mailto:service@highlite.nl)

## Dimensions







©2017 Showtec