

ITALIANO

TED Pack Single

V1

Codice prodotto: 50444

Prefazione

Grazie per aver acquistato questo prodotto Showtec.

Lo scopo di questo manuale utente è quello di fornire istruzioni per l'uso corretto e sicuro di questo prodotto.

Conservare il manuale utente per riferimenti futuri, dato che costituisce parte integrante del prodotto. Il manuale utente deve essere conservato in un luogo facilmente accessibile.

Questo manuale d'uso contiene informazioni relativamente a:

- Istruzioni di sicurezza
- Uso previsto e non previsto del dispositivo
- Installazione e funzionamento del dispositivo
- Procedure per la manutenzione
- Guida alla risoluzione dei problemi
- Trasporto, stoccaggio e smaltimento del dispositivo

La mancata osservanza delle istruzioni di questo manuale d'uso può provocare gravi lesioni e danni alle cose.

©2022 Showtec. Tutti i diritti riservati.

Nessuna parte di questo documento può essere copiata, pubblicata o riprodotta in altro modo senza il previo consenso scritto di Highlite International.

Il design e le specifiche tecniche del prodotto sono soggette a variazioni senza preavviso.

Per la versione più recente di questo documento o per altre versioni linguistiche vi invitiamo a visitare il nostro sito web www.highlite.com oppure a contattarci all'indirizzo service@highlite.com.

Highlite International e i suoi fornitori di servizi autorizzati non sono responsabili di eventuali lesioni, danno, perdita diretta o indiretta, perdita economica o consequenziale o qualsiasi altra perdita derivante dall'uso, dall'incapacità di usare o dalla fiducia nelle informazioni contenute in questo documento.

Sommario

1. Introduzione	4
1.1. Prima di usare il prodotto	4
1.2. Uso previsto	4
1.3. Convenzioni a livello di testo	4
1.4. Acronimi e abbreviazioni	4
1.5. Simboli e parole chiave	5
1.6. Simboli sull'etichetta informativa	5
2. Sicurezza	6
2.1. Avvertenze e istruzioni di sicurezza	6
2.2. Requisiti per l'utente	8
3. Descrizione del dispositivo	9
3.1. Vista anteriore	9
3.2. Vista dal basso	9
3.3. Vista dall'alto	10
3.4. Dimensioni	10
3.5. Specifiche tecniche del prodotto	11
4. Installazione	12
4.1. Istruzioni di sicurezza per l'installazione	12
4.2. Dispositivi di protezione personale	12
4.3. Requisiti del sito di installazione	12
4.4. Installazione	12
4.5. Collegamento del cavo di alimentazione	13
5. Configurazione	14
5.1. Avvertenze e precauzioni	14
5.2. Connessione DMX:	14
5.2.1. Protocollo DMX-512	14
5.2.2. Cavi DMX	14
5.2.3. Collegamento DMX	15
5.3. Collegamento di dispositivi	15
5.4. Esempio di configurazione	15
6. Funzionamento	16
6.1. Istruzioni di sicurezza per il funzionamento	16
6.2. Dimmeraggio trailing-edge vs. dimmeraggio leading-edge	16
6.2.1. Dimmeraggio trailing-edge	16
6.2.2. Dimmeraggio leading-edge	17
6.3. Modalità di funzionamento	18
6.3.1. Modalità Dimmer	18
6.3.2. Modalità Switch	18
6.3.3. Modalità FX	18
6.4. Pannello di controllo	19
6.5. Avvio	19
6.6. Panoramica menu	20
6.7. Menu principale Opzioni	22
6.7.1. Indirizzo DMX	22
6.7.2. Configurazione DMX	22
6.7.3. Informazioni	23
6.7.4. Stato	23
6.7.5. Modalità dissolvenza	23
6.7.6. Uscita minima	23
6.7.7. Uscita massima	24
6.7.8. Fusione DMX	24
6.7.9. Curva	24
6.7.10. Manuale	24

6.7.11.	Guasto DMX	25
6.7.12.	Velocità dimmer	25
6.7.13.	Display OFF	25
6.7.14.	Inverti display	25
6.7.15.	Ripristino delle impostazioni di fabbrica	26
6.8.	Canali DMX.....	26
6.9.	Informazioni RDM.....	27
6.9.1.	Dettagli RDM	27
6.9.2.	PID RDM supportati per il dispositivo	27
7.	Guida alla risoluzione dei problemi.....	28
8.	Manutenzione	28
8.1.	Istruzioni di sicurezza per la manutenzione	28
8.2.	Manutenzione preventiva	29
8.2.1.	Istruzioni di base per la pulizia	29
8.3.	Manutenzione correttiva	29
8.3.1.	Sostituzione del fusibile	29
9.	Disinstallazione, trasporto e stoccaggio	30
9.1.	Istruzioni per la disinstallazione	30
9.2.	Istruzioni per il trasporto	30
9.3.	Stoccaggio.....	30
10.	Smaltimento	30
11.	Approvazione	30

1. Introduzione

1.1. Prima di usare il prodotto



Importante

Leggere e seguire le istruzioni di questo manuale d'uso prima di installare, far funzionare o eseguire interventi di manutenzione su questo prodotto.

Il produttore non accetterà alcuna responsabilità per eventuali danni causati dalla mancata osservanza del presente manuale.

Dopo il disimballaggio, controllare il contenuto della confezione. Qualora una delle componenti manchi o sia danneggiata, invitiamo a contattare il proprio rivenditore Highlite International.

La confezione contiene:

- Showtec TED Pack Single
- Cavo di alimentazione da Schuko a Seetronic (lunghezza: 1,5 m)
- Manuale utente

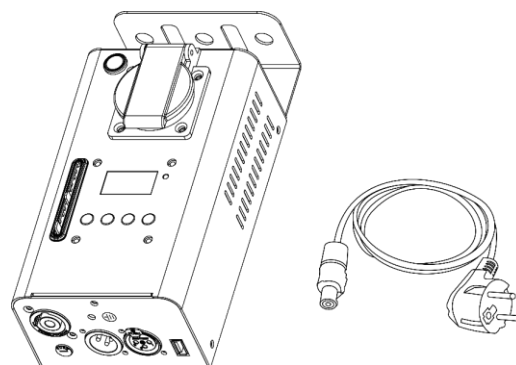


Fig. 01

1.2. Uso previsto

Questo dispositivo è destinato all'uso professionale come dimmer "trailing-edge". Questo prodotto è adatto unicamente per l'installazione in spazi chiusi. Non è adatto per uso presso abitazioni private.

Qualsiasi altro uso, non menzionato nella sezione "Uso previsto", è ritenuto un uso non previsto e non corretto.

1.3. Convenzioni a livello di testo

In tutto il manuale utente vengono utilizzate le seguenti convenzioni di testo:

- Pulsanti: Tutti i nomi dei pulsanti sono in grassetto, per esempio "Premere i pulsanti **UP/DOWN**".
- Riferimenti: I riferimenti ai capitoli e alle parti del dispositivo sono in grassetto, per esempio: "Cfr. il capitolo **2. Sicurezza**", "ruotare la **vite di regolazione (02)**".
- 0–255: Definisce un range di valori
- Note: **Nota:** (in grassetto) è seguito da informazioni utili o suggerimenti

1.4. Acronimi e abbreviazioni

CA	Corrente alternata	LTP	Latest takes precedence (L'ultimo valore ha la precedenza)
DMX	Multiplex digitale	MOSFET	Effetto di campo a metallo-ossido-semiconduttore transistor
EMI	Interferenza elettromagnetica	OLED	Diodo Organico a Emissione di Luce
HTP	Highest takes precedence (Il valore più elevato ha la precedenza)	PID	Identificazione parametro
ID	Identificazione		

IEC	Comitato Elettrico Internazionale	RDM	Gestione remota del dispositivo
IGBT	Transistor bipolare a griglia isolata	SCR	Raddrizzatore controllato a semiconduttore
IP	Protezione dall'ingresso (<i>tecnologia</i>)	TRIAC	Triodo per corrente alternata
LED	Diodo a emissione di luce	UID	Identificazione unica
		XLR	Ritorno di linea esterno

1.5. Simboli e parole chiave

Le note di sicurezza e le avvertenze sono indicate in tutto il manuale utente da segnali di sicurezza.

Seguire sempre le istruzioni fornite nel presente manuale utente.



PERICOLO

Indica una situazione di pericolo imminente che, se non evitata, provocherà la morte o lesioni gravi.



AVVERTENZA

Indica una situazione potenzialmente pericolosa che, se non evitata, potrebbe provocare la morte o lesioni gravi.



ATTENZIONE

Indica una situazione potenzialmente pericolosa che, se non evitata, può provocare lesioni lievi o moderate.



Attenzione

Indica informazioni importanti per il corretto funzionamento e uso del prodotto.



Importante

Leggere e osservare le istruzioni contenute in questo documento.



Rischio elettrico



Fornisce importanti informazioni in merito allo smaltimento di questo prodotto.

1.6. Simboli sull'etichetta informativa

Questo prodotto è dotato di un'etichetta informativa. L'etichetta informativa si trova sul retro del dispositivo.

L'etichetta informativa contiene i seguenti simboli:



Questo dispositivo non deve essere trattato come un rifiuto domestico.



Questo dispositivo è stato progettato per essere usato in spazi chiusi.



Leggere e seguire le istruzioni del manuale utente prima di installare, far funzionare o effettuare la manutenzione del dispositivo.



Questo dispositivo rientra nella classe di protezione IEC I.



Attenzione: Rischio di scossa elettrica. Non aprire.
 Attenzione: Per ridurre il rischio di scosse elettriche, non rimuovere il coperchio.
 Nessuna componente riparabile dall'utente all'interno. Rivolgersi a personale qualificato per gli interventi di manutenzione.

2. Sicurezza



Importante

Leggere e seguire le istruzioni di questo manuale d'uso prima di installare, far funzionare o eseguire interventi di manutenzione su questo prodotto.

Il produttore non accetterà alcuna responsabilità per eventuali danni causati dalla mancata osservanza del presente manuale.

2.1. Avvertenze e istruzioni di sicurezza



PERICOLO
Pericolo per i bambini

Il dispositivo va usato unicamente da persone adulte. Il dispositivo deve essere installato fuori dalla portata dei bambini.

- Non lasciare i vari componenti dell'imballaggio (sacchetti di plastica, polistirene, chiodi, ecc.) alla portata dei bambini. Il materiale di imballaggio è una potenziale fonte di pericolo per i bambini.



PERICOLO
Scossa elettrica causata da una tensione pericolosa all'interno

Ci sono aree all'interno del dispositivo in cui può essere presente una tensione tattile pericolosa.

- Non aprire il dispositivo e non rimuovere nessuna copertura.
- Non azionare il dispositivo se i coperchi o l'alloggiamento sono aperti. Prima dell'uso, verificare che l'alloggiamento sia saldamente chiuso e che tutte le viti siano serrate correttamente.
- Scollegare il dispositivo dall'alimentazione elettrica prima di eseguire interventi di servizio e di manutenzione, e quando il dispositivo non è in uso.



PERICOLO
Scossa elettrica causata da un cortocircuito

Questo dispositivo rientra nella classe di protezione IEC I.

- Verificare che il dispositivo sia sempre collegato in modo elettrico alla terra! Collegare il dispositivo solo a una presa di corrente con collegamento a terra.
- Non coprire il collegamento a terra.
- Non bypassare l'interruttore termostatico o i fusibili.
- In caso di sostituzione servirsi unicamente di fusibili dello stesso tipo e amperaggio.
- Non permettere che il cavo di alimentazione entri in contatto con altri cavi. Maneggiare il cavo di alimentazione e tutti i cavi di corrente prestando attenzione.
- Non modificare, piegare, sottoporre a sforzo meccanico, mettere pressione, tirare o riscaldare mai il cavo di alimentazione.
- Verificare che il cavo di alimentazione non venga mai strozzato o danneggiato. Esaminare a intervalli regolari il cavo di alimentazione per rilevare eventuali difetti.
- Non immergere il dispositivo in acqua o altri liquidi. Non installare il dispositivo in un luogo in cui possono verificarsi allagamenti.
- Non utilizzare il dispositivo durante i temporali. Scollegare immediatamente il dispositivo dall'alimentazione elettrica.

**Attenzione
Alimentazione**

- Prima di collegare il dispositivo all'alimentazione, accertarsi che la corrente, la tensione e la frequenza corrispondano alla tensione di ingresso, alla corrente e alla frequenza specificate sull'etichetta informativa del dispositivo.
- Assicuratevi che l'area della sezione trasversale delle prolunghe e dei cavi di alimentazione sia sufficiente per il consumo di energia richiesto dal dispositivo.

**Attenzione
Sicurezza generale**

- Non bloccare le aperture di ventilazione. Senza un'adeguata dissipazione del calore e circolazione dell'aria, i componenti interni potrebbero surriscaldarsi. Ciò può causare danni al prodotto.
- Non scuotere il dispositivo. Evitare di esercitare una pressione elevata in fase di installazione o utilizzo del dispositivo.
- Nel caso in cui il dispositivo cada o venga colpito, scollegarlo immediatamente dall'alimentazione elettrica.
- Qualora il dispositivo sia esposto a variazioni estreme di temperatura (ad esempio dopo il trasporto), non accenderlo immediatamente. Lasciare che il dispositivo raggiunga la temperatura ambiente prima di accenderlo, altrimenti potrebbe venire danneggiato dalla condensa che si forma.
- Qualora il dispositivo non funzioni correttamente, smettere subito di usarlo.

**Attenzione
Unicamente per uso professionale
Questo dispositivo deve essere usato unicamente per gli scopi per cui è stato progettato.**

Questo dispositivo è stato progettato per essere utilizzato come dimmer trailing-edge. Qualsiasi uso scorretto può portare a situazioni pericolose e provocare lesioni e danni materiali.

- Il dispositivo non è adatto per uso presso abitazioni private.
- Questo dispositivo non contiene parti riparabili dall'utente. Le eventuali modifiche non autorizzate al dispositivo ne invalidano la garanzia. Tali modifiche possono causare lesioni e danni materiali.

**Attenzione
Prima dell'uso, esaminare visivamente il dispositivo per individuare eventuali difetti.**

Verificare che:

- tutte le viti utilizzate per installare il dispositivo o le componenti del dispositivo siano ben fissate e non siano corrose.
- Verificare che non ci siano deformazioni su alloggiamenti, fissaggi e punti di montaggio.
- Verificare che i cavi di alimentazione non siano danneggiati e che non presentino segni di affaticamento del materiale.



Attenzione

Non esporre il dispositivo a condizioni che superano quelle della classe IP nominale.

Questo dispositivo è classificato IP20. La classe IP (Ingress Protection) 20 fornisce protezione contro oggetti solidi superiori a 12 mm, come le dita, e nessuna protezione contro l'ingresso dannoso di acqua.

2.2. Requisiti per l'utente

Questo prodotto può essere usato da persone normali. La manutenzione può essere effettuata da persone normali. Le operazioni di installazione e manutenzione devono essere eseguite unicamente da persone istruite o qualificate. Contattare il rivenditore Highlite per ulteriori informazioni in merito.

Le persone istruite sono state istruite e addestrate da una persona esperta, oppure sono supervisionate da una persona esperta, per compiti specifici e attività lavorative associate all'installazione, all'assistenza e alla manutenzione di questo prodotto, in modo da poter identificare i rischi e prendere precauzioni per evitarli.

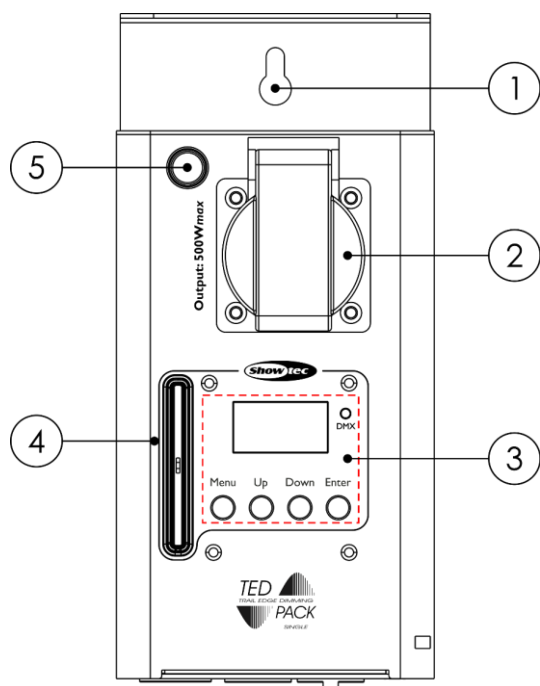
Le persone qualificate hanno una formazione o un'esperienza che consente loro di riconoscere i rischi e di evitare i pericoli associati all'installazione, al servizio e alla manutenzione di questo prodotto.

Le persone "normali" sono tutte le persone diverse dalle persone istruite e dalle persone qualificate. Le persone "normali" includono non solo gli utenti del prodotto ma anche qualsiasi altra persona che può avere accesso al dispositivo o che può trovarsi nelle vicinanze del dispositivo.

3. Descrizione del dispositivo

Il TED Pack Single è un dimmer a un canale con controllo integrato per uso interno. Il dispositivo può funzionare in modalità dimmer, interruttore e FX. Il dispositivo è compatibile con luci a LED e a incandescenza. Il carico totale dell'uscita non deve superare i 500 W e i 2 A. Il TED Pack Single utilizza MOSFET per dimmerare l'uscita e può essere commutato tra dimmer leading edge e trailing edge. La modalità FX offre un canale di sicurezza che impedisce l'attivazione involontaria. Può essere utilizzato per controllare sparacoriandoli, cannoni, dispositivi di caduta e dispositivi simili.

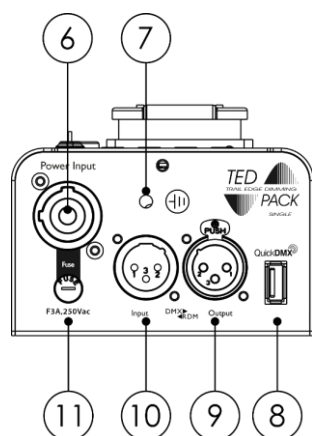
3.1. Vista anteriore



- 01) Foro di montaggio per installazione fissa
- 02) Presa Schuko (uscita 1)
- 03) Pannello di controllo: Display OLED + pulsanti di controllo + spia LED
- 04) Cursore (uscita 1)
- 05) Spia LED modalità FX

Fig. 02

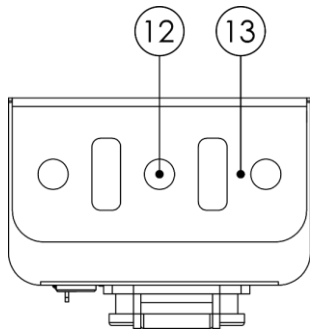
3.2. Vista dal basso



- 06) INGRESSO connettore di alimentazione Pro
- 07) Connessione di massa (terra)
- 08) Connettore USB 2.0 (non funzionante)
- 09) USCITA connettore DMX 3-poli
- 10) INGRESSO connettore DMX 3 poli
- 11) Fusibile 3 A, 250 V

Fig. 03

3.3. Vista dall'alto



- 12) Foro di montaggio per un gancio
- 13) 2 x occhielli di sicurezza

Fig. 04

3.4. Dimensioni

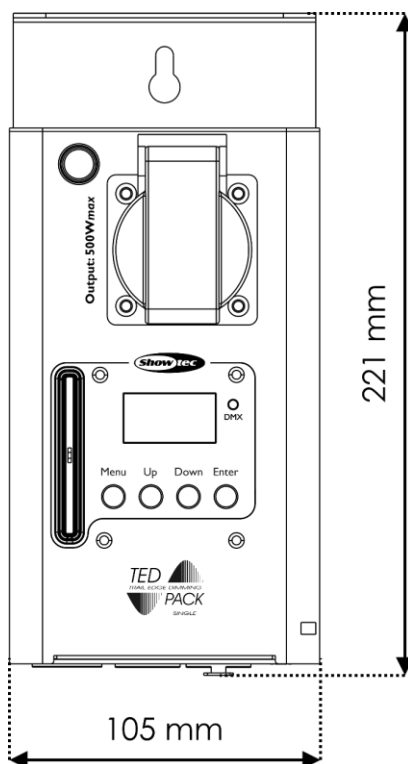


Fig. 05

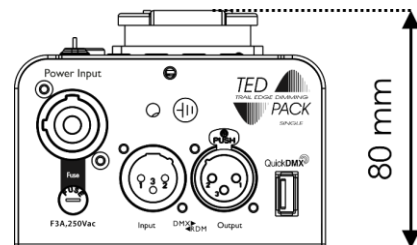


Fig. 06

3.5. Specifiche tecniche del prodotto

Modello:	TED Pack Single
Sezione elettrica:	
Tensione in ingresso:	220–240 V CA, 50 Hz
Consumo di corrente:	2 W
Fusibile:	F3 A, 250 V
Potenza di uscita (per canale):	500W max
Corrente di uscita (per canale):	2A
Dati fisici:	
Dimensioni:	221 x 105 x 80 mm (L x P x H)
Peso:	1,3 kg
Funzionamento e controllo:	
Canali:	1 canale di uscita e 1 canale di sicurezza
Controllo:	Manuale, DMX-512, RDM
Configurazioni DMX:	Dimmer (1 canale), Switch (1 canale), FX (2 canali)
Pannello di controllo:	Display OLED, pulsanti e spie LED
Cursori:	1
Collegamenti:	
Collegamenti di corrente:	INGRESSO connettore di alimentazione Pro 1 x presa Schuko
Collegamenti dati:	INGRESSO/USCITA connettori DMX 3-poli
Pinout di segnale:	polo 1 (terra), polo 2 (-), polo 3 (+)
Costruzione:	
Alloggiamento:	Metallo
Colore:	Nero
Classificazione IP:	IP20
Raffreddamento:	Dissipazione naturale del calore
Termico:	
Temperatura ambiente massima t_a :	40 °C
Temperatura ambiente massima:	-5 °C

4. Installazione

4.1. Istruzioni di sicurezza per l'installazione



AVVERTENZA

Un'errata installazione potrebbe provocare gravi danni a persone e oggetti!

In caso di utilizzo di sistemi a traliccio, l'installazione deve essere eseguita unicamente da persone istruite o qualificate.

Attenersi a tutte le norme di sicurezza europee, nazionali e locali applicabili in materia di rigging e installazione su traliccio.

4.2. Dispositivi di protezione personale

Durante l'installazione e l'installazione su tralicci, indossare l'equipaggiamento di protezione personale in conformità con le norme nazionali e specifiche del sito.

4.3. Requisiti del sito di installazione

- Il dispositivo può essere utilizzato unicamente in ambienti interni.
- Il dispositivo può essere posizionato su una superficie piana, montato su un traliccio o un'altra struttura a traliccio o montato a parete.
- La temperatura ambiente deve essere compresa tra -5 e 40 °C.
- L'umidità relativa non deve superare il 50% con una temperatura ambiente di 40°C.

4.4. Installazione

Le opzioni di montaggio del dispositivo sono le seguenti:

- il dispositivo può essere posizionato su una superficie in piano.
- Il dispositivo può essere montato su un traliccio o un'altra struttura di a traliccio con orientamento orizzontale o verticale.
- Il dispositivo può essere montato a parete.

Accertarsi che tutti i carichi rientrino nei limiti prestabiliti della struttura di supporto.



ATTENZIONE

Limitare l'accesso sotto l'area di lavoro durante le operazioni di montaggio e/o smontaggio.

Per montare il dispositivo su un traliccio, attenersi alla seguente procedura:

- 01) Utilizzare un morsetto per fissare il dispositivo alla struttura di supporto, come mostrato nella Fig. 07. Accertarsi che il dispositivo non possa muoversi liberamente.
- 02) Fissare il dispositivo con una sospensione secondaria, ad esempio un cavo di sicurezza. Accertarsi che la sospensione secondaria sia in grado di sostenere 10 volte il peso del dispositivo. Ove possibile, la sospensione secondaria dovrebbe essere fissata a una struttura di supporto indipendente dalla sospensione primaria. Far passare il cavo di sicurezza nell'**occhiello di sicurezza (13)**, come indicato nella Fig. 07.

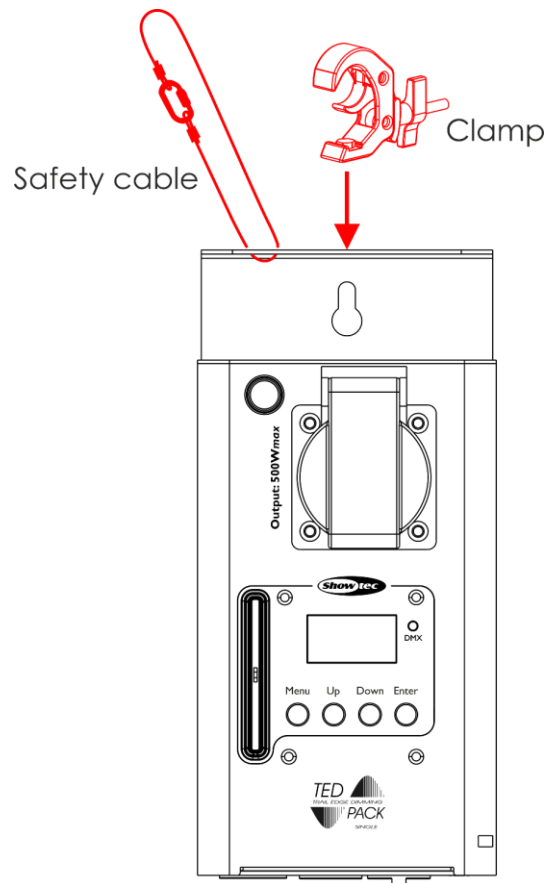


Fig. 07

4.5. Collegamento del cavo di alimentazione



PERICOLO
Scossa elettrica causata da un cortocircuito

Il dispositivo accetta un'alimentazione di rete CA a 220-240 V e 50. Non alimentare il dispositivo con altre tensioni o frequenze.

Questo dispositivo rientra nella classe di protezione IEC I. Assicurarsi che il dispositivo sia sempre collegato elettricamente alla terra (ground).

Prima di collegare il dispositivo alla presa di corrente:

- Accertarsi che l'alimentazione corrisponda alla tensione d'ingresso indicata sull'etichetta informativa del dispositivo.
- Accertarsi che la presa disponga di un collegamento a terra.

Collegare il dispositivo alla presa di uscita con una presa di alimentazione.

5. Configurazione

5.1. Avvertenze e precauzioni



Attenzione

Collegare tutti i cavi dati prima di fornire l'alimentazione

Scollegare l'alimentazione prima di collegare o scollegare i cavi dati.

5.2. Connessione DMX:

5.2.1. Protocollo DMX-512

Il dispositivo Il TED Pack Single è dotato di connettori di segnale DMX a 3 poli di INGRESSO e USCITA.

L'assegnazione dei poli è la seguente: polo 1 (terra), polo 2 (-), polo 3 (+).

I dispositivi presenti su un collegamento dati seriale devono essere collegati a margherita in un'unica linea. Il numero di dispositivi che è possibile controllare su un collegamento dati è limitato dal numero combinato dei canali DMX dei dispositivi collegati e dai 512 canali disponibili in un universo DMX.

Per essere conformi allo standard TIA-485, non si dovrebbero collegare più di 32 dispositivi sullo stesso collegamento dati. Per collegare più di 32 dispositivi su un collegamento dati sarà necessario servirsi di uno splitter/booster DMX otticamente isolato; in caso contrario si potrebbe verificare un deterioramento del segnale DMX.

Nota:

- Distanza massima del collegamento dati DMX: 300 m
- Numero massimo consigliato di dispositivi su un collegamento dati DMX: 32 dispositivi

5.2.2. Cavi DMX

Per una connessione DMX affidabile è necessario utilizzare cavi schermati a doppino intrecciato con connettori XLR a 3 poli. Sarà possibile acquistare i cavi DMX direttamente dal proprio rivenditore Highlite International o realizzare i propri cavi in autonomia.

Qualora si utilizzino cavi audio XLR per la trasmissione dei dati DMX, questo può portare alla degradazione del segnale e al funzionamento inaffidabile della rete DMX.

Quando realizzate in autonomia i vostri cavi DMX, accertatevi di collegare correttamente i poli e i cavi secondo quanto mostrato nella Fig. 08.

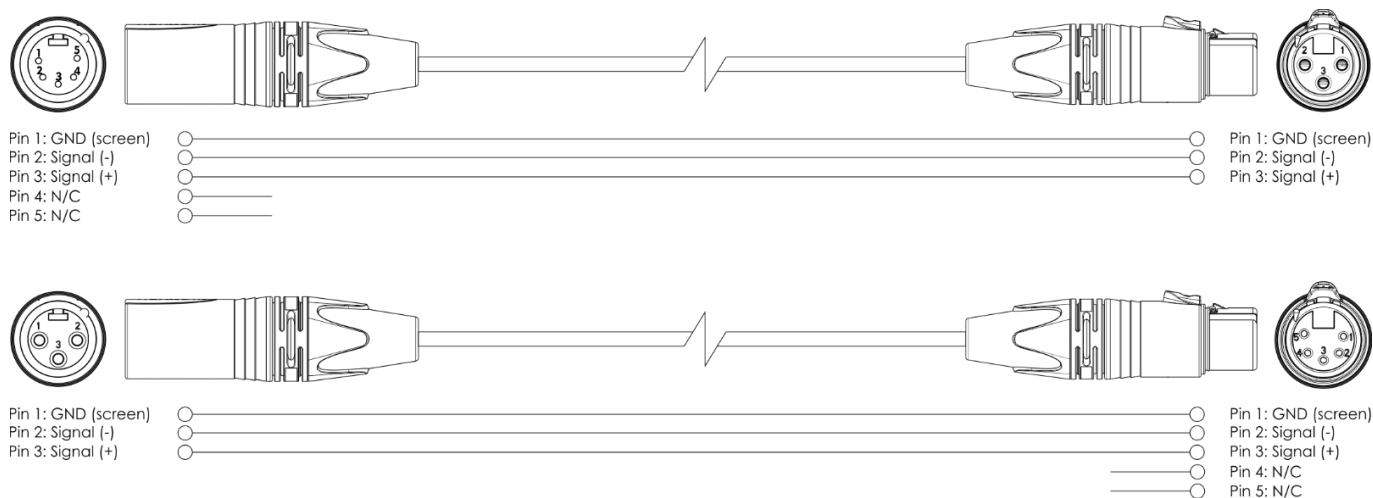


Fig. 08

5.2.3. Collegamento DMX

Per collegare più dispositivi su un collegamento dati DMX, seguire i passaggi indicati qui di seguito:

- 01) Servirsi di un cavo DMX a 3 poli per collegare il connettore DMX OUT del controller di illuminazione al connettore DMX IN del primo dispositivo. La **spia LED DMX (A)** sul **pannello di controllo (03)** si accende.
- 02) Collegare il connettore DMX OUT del primo dispositivo al connettore DMX IN del secondo dispositivo con un cavo DMX a 3 poli.
- 03) Ripetere il passaggio 2 per collegare tutti i dispositivi in un collegamento a margherita come indicato nella Fig. 09.
- 04) Collegare un terminatore DMX (resistenza da 120 Ω) al connettore DMX OUT dell'ultimo dispositivo sul collegamento dati.

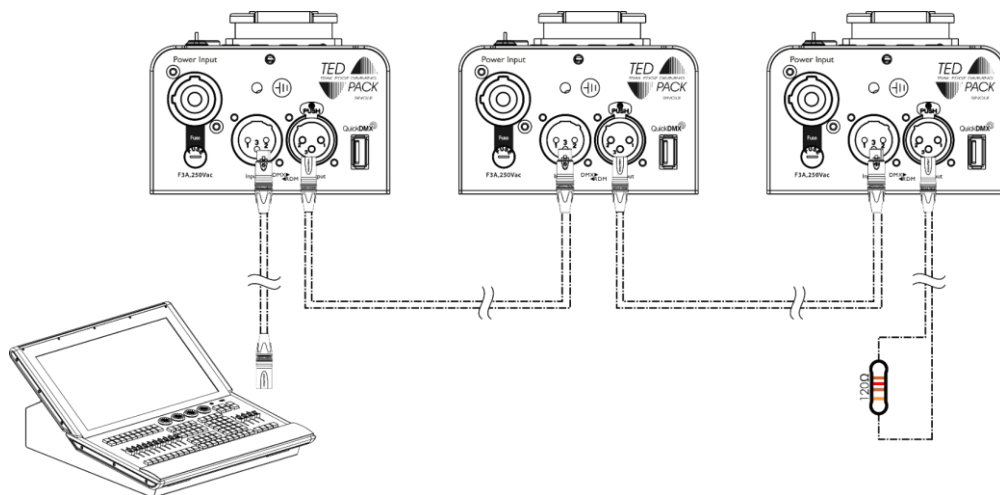


Fig. 09

5.3. Collegamento di dispositivi

Il TED Pack Single è compatibile con dispositivi di illuminazione a LED e a incandescenza. Il dispositivo può essere utilizzato anche per controllare sparacordianti, cannoni, dispositivi di caduta e dispositivi simili.

Accertarsi che il carico totale dell'uscita non superi la potenza massima (500 W) e la corrente massima (2 A).

Collegare il(i) dispositivo(i) alla **presa Schuko (02)**.

5.4. Esempio di configurazione

La Fig. 10 mostra una configurazione tipica con TED Pack Single utilizzato come dimmer trailing-edge.

Accertarsi che il carico totale non superi la potenza (500 W) e la corrente (2 A) massime.

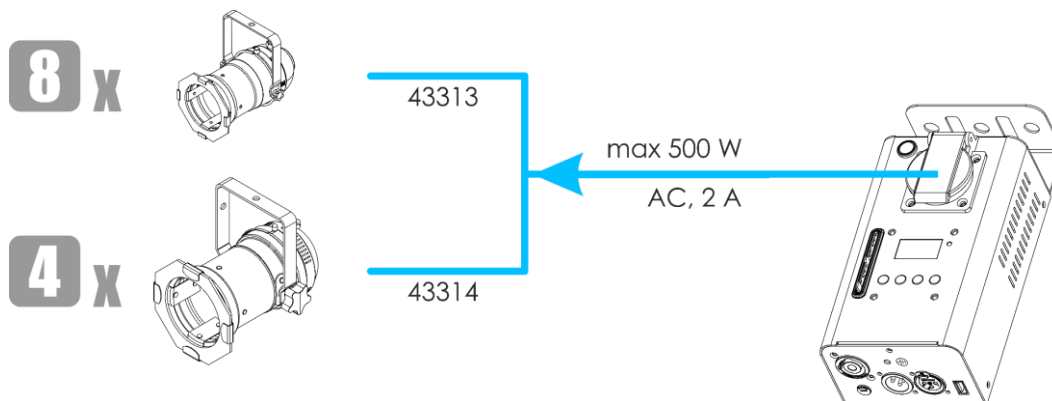


Fig. 10

6. Funzionamento

6.1. Istruzioni di sicurezza per il funzionamento



Attenzione

Questo dispositivo deve essere usato unicamente per gli scopi per cui è stato progettato.

Questo dispositivo è destinato all'uso professionale come dimmer "trailing-edge". Questo prodotto è adatto unicamente per l'installazione in spazi chiusi. Non è adatto per uso presso abitazioni private.

Qualsiasi altro uso, non menzionato nella sezione "Uso previsto", è ritenuto un uso non previsto e non corretto.



Attenzione

Alimentazione

Prima di collegare il dispositivo all'alimentazione, accertarsi che la corrente, la tensione e la frequenza corrispondano alla tensione di ingresso, alla corrente e alla frequenza specificate sull'etichetta informativa del dispositivo.

6.2. Dimmeraggio trailing-edge vs. dimmeraggio leading-edge

TED Pack Single è un dimmer trailing-edge che supporta anche il dimmeraggio leading-edge. Cfr. **6.7.5. Modalità di dissolvenza** a pagina 23 per maggiori informazioni in merito.

6.2.1. Dimmeraggio trailing-edge

Il dimmeraggio trailing-edge è un dimmeraggio a fase inversa con un taglio di fase alla fine di ogni semi-ciclo dell'onda, prima dell'incrocio dello zero (cfr. Fig. 11). Questo rende il dimmeraggio trailing-edge adatto a carichi conduttivi e a lampade di potenza inferiore, ad esempio le lampade LED. I dimmer Trailing-edge si servono di circuiti MOSFET o IGBT per il dimmeraggio.

Questa tecnologia produce meno radiazioni EMI, sovracorrenti e distorsioni CA, con conseguente riduzione delle interferenze e dei disturbi rispetto ai dimmer tradizionali leading-edge. Questa tecnologia produce meno radiazioni EMI, picchi di corrente e distorsioni CA. In questo modo si riducono le interferenze e i rumori rispetto ai tradizionali dimmer all'avanguardia. I dimmer trailing-edge possono supportare anche il dimmeraggio leading-edge.

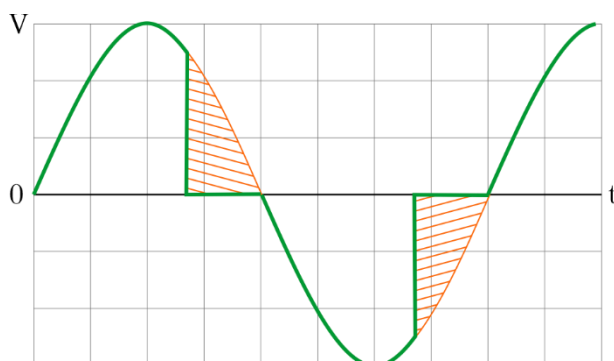


Fig. 11

6.2.2. Dimmeraggio leading-edge

Il dimmeraggio leading-edge è un dimmeraggio con taglio di fase all'inizio di ogni semi-ciclo dell'onda dopo l'attraversamento dello zero (cfr. Fig. 12).

I dimmer leading-edge sono stati originariamente sviluppati per dimmerare le lampade a incandescenza e alogene. Dato che hanno un carico minimo elevato, non sono adatti per le lampade a LED a basso wattaggio.

I dimmer leading-edge tradizionali si servono di un TRIAC o di un SCR per dimmerare. Questa tecnologia produce un maggior numero di radiazioni EMI, con conseguenti interferenze indesiderate e ronzii. Questi dimmer non supportano il dimmeraggio trailing-edge.

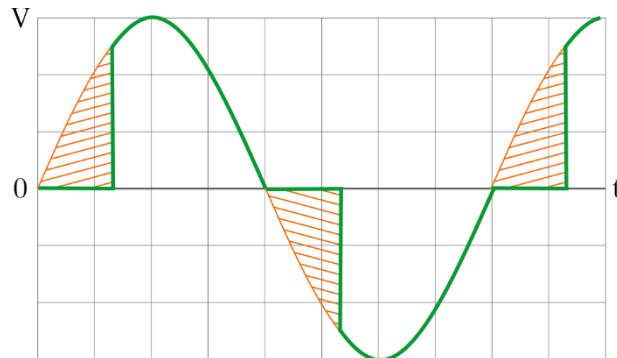


Fig. 12

6.3. Modalità di funzionamento

Il TED Pack Single può essere utilizzato in modalità dimmer, switch e FX.

6.3.1. Modalità Dimmer

In modalità dimmer, il dispositivo funziona come dimmer e consente di controllare l'intensità della luce emessa dai dispositivi collegati.

Il dispositivo è compatibile con luci a LED e a incandescenza fino a 2 A (500 W). Accertarsi di selezionare la modalità di dimmeraggio corretta. Cfr. **6.2. Dimmeraggio trailing-edge vs. dimmeraggio leading-edge** alle pagine 16–17 per ulteriori informazioni in merito.

Sarà possibile utilizzare il dispositivo in modalità dimmer con il **fader (04)**, tramite il **pannello di controllo (03)** e tramite DMX.

6.3.2. Modalità Switch

In modalità switch sarà possibile accendere e spegnere i dispositivi collegati.

Sarà possibile utilizzare il dispositivo in modalità switch con il **fader (04)**, tramite il **pannello di controllo (03)** e tramite DMX.

Nota:

In modalità switch non sarà possibile regolare i seguenti parametri: uscita minima, uscita massima e curva di regolazione.

6.3.3. Modalità FX

In modalità FX sarà possibile accendere e spegnere il(i) dispositivo(i) collegato(i). La modalità FX è dotata di un canale di sicurezza che impedisce l'accensione e lo spegnimento involontari. Questa modalità può essere utilizzata per il controllo di sparacoriandoli, cannoni, dispositivi di caduta e dispositivi simili.

Sarà possibile utilizzare il dispositivo in modalità FX solo tramite DMX. Cfr. **6.8. Canali DMX** a pagina 26 per ulteriori informazioni in merito.

Quando il dispositivo è impostato in modalità FX, la **spia LED della modalità FX (05)** si accende.

Note:

- In modalità FX non sarà possibile regolare i seguenti parametri: uscita minima, uscita massima e curva di regolazione.
- In modalità FX il comportamento predefinito del dispositivo in caso di guasto DMX è OFF.

6.4. Pannello di controllo

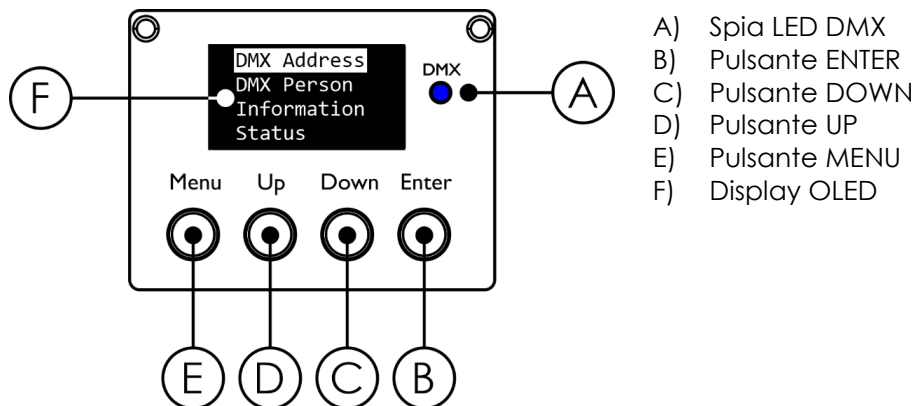


Fig. 13

- Utilizzare il pulsante **MENU** per uscire dal sottomenu corrente, per tornare al menu principale e per tornare alla schermata iniziale.
- Usare i pulsanti **UP/DOWN** per spostarsi tra i menu e selezionare valori e opzioni.
- Usare il pulsante **ENTER** per aprire il sottomenu selezionato.

6.5. Avvio

All'avvio il display visualizza uno splash screen con il logo di Showtec seguito dalla schermata di avvio.

La schermata iniziale fornisce informazioni sulla configurazione DMX selezionata e sulla configurazione dell'uscita:

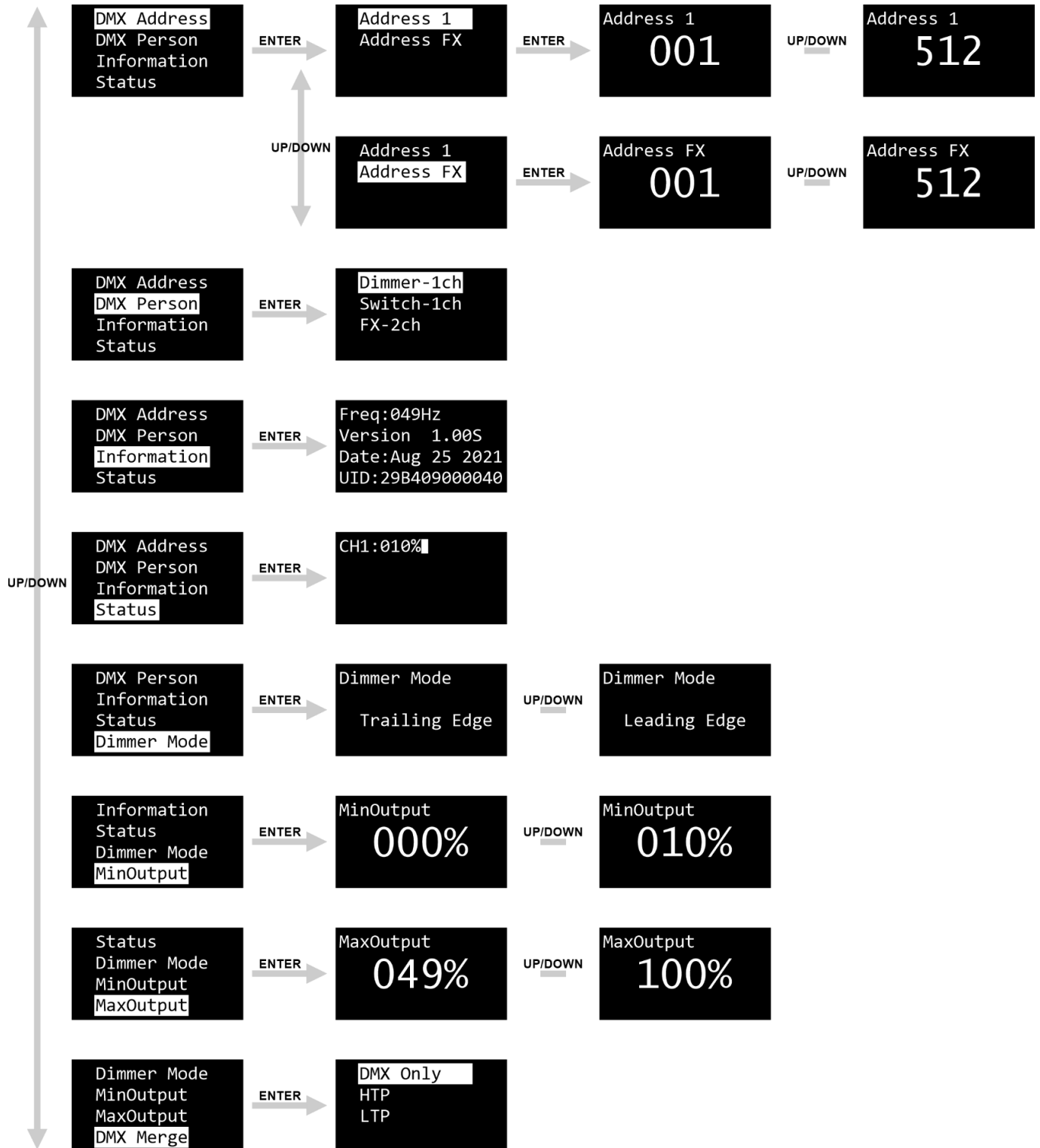
Dimmer-1ch DM Tra CV:Lin AD:001	<ul style="list-style-type: none"> • Configurazione DMX (modalità di funzionamento): • DM (modalità di dimmeraggio): • CV (curva di dimmeraggio): • AD: 	Dimmer-1 canale, Switch-1 canale, FX-2 canali Led (leading-edge), Tra (trailing-edge) Lin (lineare) Sq (quadrato), ISq (quadrato inverso), Log (logaritmico). Indirizzo DMX iniziale del(i) dispositivo(i) collegato(i)
--	---	--

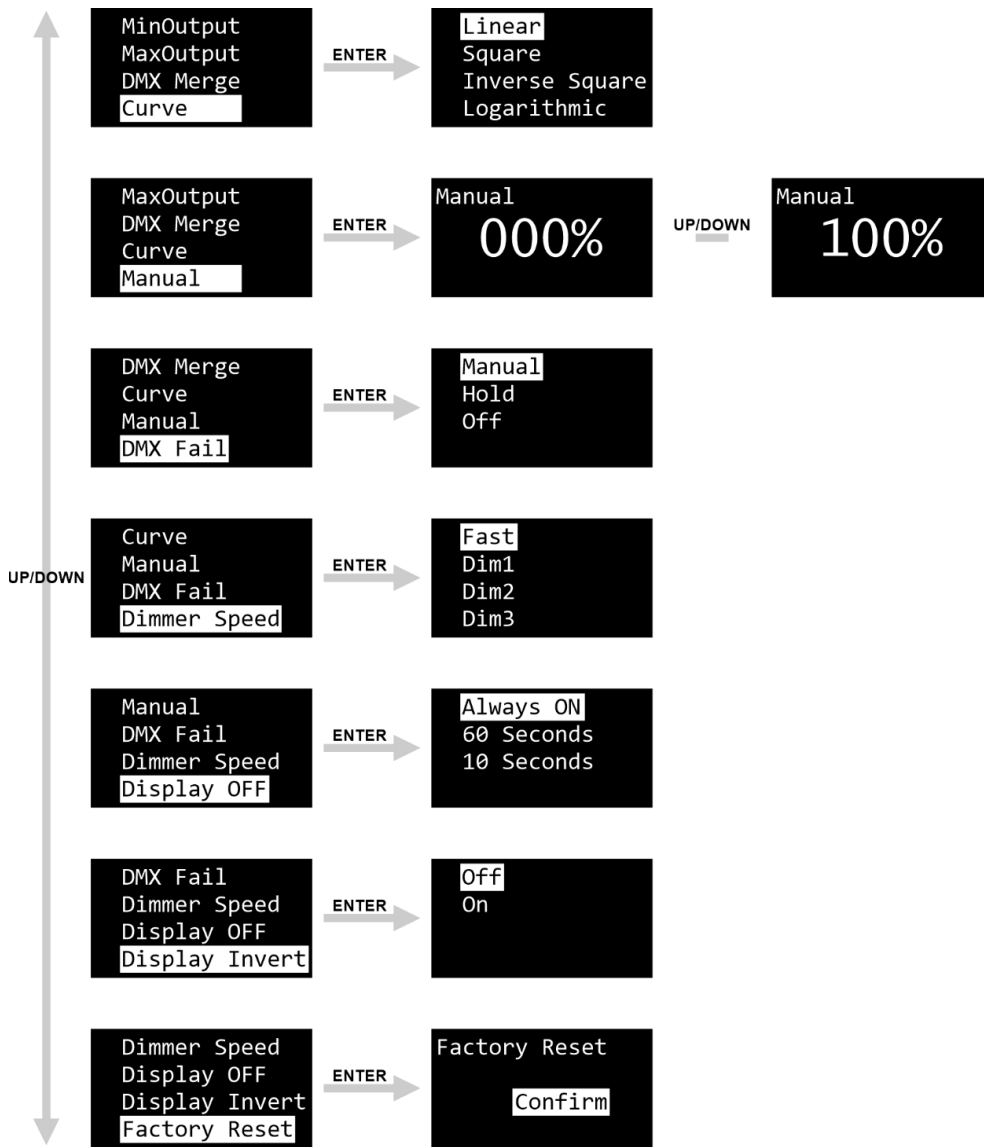
Premere il pulsante **MENU** per passare dalla schermata informativa al menu principale.

Nota:

Se il display è spento, premere un tasto qualsiasi per accenderlo. Cfr. **6.7.13. Display OFF** a pagina 25 per ulteriori informazioni in merito.

6.6. Panoramica menu





6.7. Menu principale Opzioni

Il menu principale ha le seguenti opzioni:

DMX Address	Indirizzo DMX	Curve	Curva
DMX Person	Configurazione DMX	Manual	Manuale
Information	Informazioni	DMX Fail	Guasto DMX
Status	Stato	Dimmer Speed	Velocità dimmer
Dimmer Mode	Modalità Dimmer	Display OFF	Display OFF
MinOutput	Uscita Min	Display Invert	Inverti display
MaxOutput	Uscita Max	Factory Reset	Ripristino delle impostazioni di fabbrica
DMX Merge	Fusione DMX		

- 01) Premere i pulsanti **UP/DOWN** per spostarsi all'interno del menu principale.
- 02) Premere il pulsante **ENTER** per aprire i sottomenu.

6.7.1. Indirizzo DMX

In questo menu sarà possibile impostare l'indirizzo DMX iniziale del(i) dispositivo(i) collegato(i) e il canale FX.



- 01) Premere i pulsanti **UP/DOWN** per selezionare uno dei canali.
- 02) Premere il pulsante **ENTER** per confermare la selezione e aprire il sottomenu.
- 03) Premere i pulsanti **UP/DOWN** per impostare l'indirizzo DMX iniziale desiderato.
 - Indirizzo 1: Selezionare il(i) dispositivo(i) collegato(i) sul Canale 1. Il range di regolazione varia da 001 a 512.
 - Indirizzo FX: Selezionare il canale FX. Il range di regolazione varia da 001 a 512.

6.7.2. Configurazione DMX

In questo menu sarà possibile selezionare la configurazione DMX (modalità di funzionamento) per il(i) dispositivo(i) collegato(i).

Premere i pulsanti **UP/DOWN** per selezionare la modalità canale DMX. Ci sono 3 opzioni disponibili.

- Dimmer-1 canale: 1 canale
- Switch-1 canale: 1 canale
- FX-2 canali: 2 canali

Note:

- In modalità switch e in modalità FX non sarà possibile regolare i seguenti parametri: uscita minima, uscita massima e curva del dimmer.
- In modalità FX il comportamento predefinito del dispositivo in caso di guasto DMX è OFF.
- Cfr. **6.8. Canali DMX** a pagina 26 per ulteriori informazioni in merito.

6.7.3. Informazioni

In questo menu sarà possibile visualizzare i parametri del dispositivo: frequenza, versione firmware, data di installazione del firmware e UID.

```
Freq:049Hz
Version 1.00S
Date:Aug 25 2021
UID:29B409000040
```

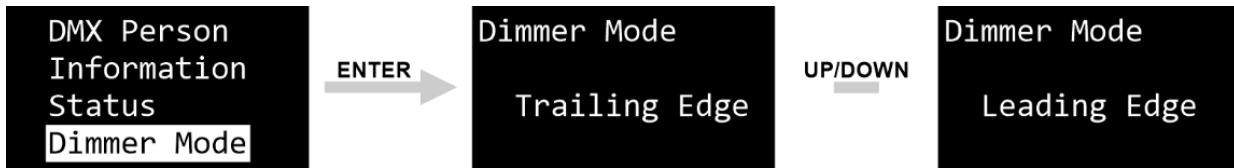
6.7.4. Stato

In questo menu sarà possibile visualizzare la percentuale di dimmeraggio selezionata in modalità manuale. Cfr. **6.7.10 Manuale** a pagina 24 per ulteriori informazioni in merito.

```
CH1:010%
```

6.7.5. Modalità dissolvenza

In questo menu sarà possibile impostare la modalità di dimmeraggio del(i) dispositivo(i) collegato(i).



Premere i pulsanti **UP/DOWN** per selezionare una delle 2 seguenti opzioni:

- **Trailing Edge:** Dimmeraggio a fase inversa con un taglio di fase alla fine di ogni semi-ciclo dell'onda (cfr. **6.2.1. Dimmeraggio trailing-edge** a pagina 16 per ulteriori informazioni in merito)
- **Leading Edge:** Dimmeraggio in avanti con taglio di fase all'inizio di ogni semi-ciclo dell'onda (cfr. **6.2.2 Dimmeraggio leading-edge** a pagina 17 per ulteriori informazioni in merito).

Nota:

Sconsigliamo di usare il dimmeraggio leading-edge.

6.7.6. Uscita minima

In questo menu sarà possibile impostare la potenza luminosa minima del(i) dispositivo(i) collegato(i).



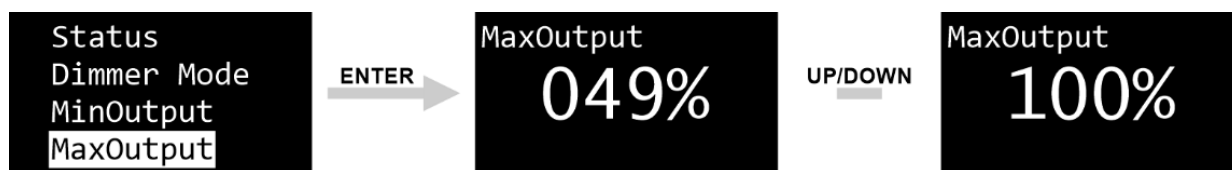
Premere i pulsanti **UP/DOWN** per impostare la potenza luminosa minima. L'intervallo di selezione è 0-10 %.

Nota:

In modalità switch e in modalità FX non è possibile impostare la potenza luminosa minima del(i) dispositivo(i) collegato(i).

6.7.7. Uscita massima

In questo menu sarà possibile impostare la massima potenza luminosa del(i) dispositivo(i) collegato(i).



Premere i pulsanti **UP/DOWN** per impostare l'emissione luminosa massima. L'intervallo di selezione è 49-100 %.

Nota:

In modalità switch e in modalità FX non è possibile impostare la massima potenza luminosa del(i) dispositivo(i) collegato(i).

6.7.8. Fusione DMX

In questo menu sarà possibile selezionare la modalità di fusione dei segnali ricevuti dall'ingresso DMX, dal pannello di controllo e dal cursore di controllo.

Premere i pulsanti **UP/DOWN** per selezionare una delle 3 seguenti opzioni:

- Solo DMX: la fusione è disattivata. Il dispositivo emetterà il segnale DMX ricevuto
- HTP: Modalità HTP (Il valore più elevato ha la precedenza). Il dispositivo confronterà i valori ricevuti per il canale ed emetterà il valore più alto
- LTP: Modalità LTP (Il valore più recente ha la precedenza). Il dispositivo confronta i valori ricevuti per il canale ed emette l'ultimo valore ricevuto.

6.7.9. Curva

In questo menu sarà possibile impostare la curva dimmer del(i) dispositivo(i) collegato(i).

Premere i pulsanti **UP/DOWN** per selezionare una delle 4 seguenti opzioni:

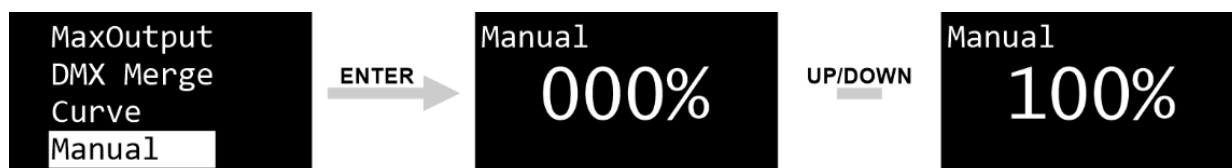
- Lineare
- Quadrato
- Quadrato invertito
- Logaritmico

Nota:

In modalità switch e in modalità FX non sarà possibile impostare la curva dimmer del(i) dispositivo(i) collegato(i).

6.7.10. Manuale

In questo menu sarà possibile impostare l'intensità dell'uscita luminosa del(i) dispositivo(i) collegato(i).



Premere i pulsanti **UP/DOWN** per impostare l'intensità dell'emissione luminosa. L'intervallo di selezione è 0-100 %.

6.7.11. Guasto DMX

In questo menu sarà possibile impostare il comportamento del dispositivo in caso di guasto DMX.

Premere i pulsanti **UP/DOWN** per selezionare una delle 3 seguenti opzioni:

- Manuale: Il dispositivo utilizzerà i valori selezionati in modalità manuale. Cfr. **6.7.10. Manuale** a pagina 24 per ulteriori informazioni
- Trattieni Il dispositivo utilizzerà l'ultimo valore DMX funzionante sull'uscita.
- Off: Il dispositivo non emetterà nessun segnale

Nota:

In modalità FX il comportamento predefinito del dispositivo in caso di guasto DMX è OFF.

6.7.12. Velocità dimmer

In questo menu sarà possibile impostare la velocità del dimmer.

Premere i pulsanti **UP/DOWN** per selezionare una delle 4 seguenti opzioni:

- Veloce
- Dim1
- Dim2
- Dim3

6.7.13. Display OFF

In questo menu sarà possibile impostare l'intervallo di tempo in cui la retroilluminazione del display rimane accesa dopo la pressione dell'ultimo pulsante sul pannello di controllo.

Premere i pulsanti **UP/DOWN** per selezionare una delle 3 seguenti opzioni:

- Sempre ON: La retroilluminazione del display rimane accesa
- 60 secondi La retroilluminazione del display si spegne dopo 60 secondi di inattività
- 10 secondi La retroilluminazione del display si spegne dopo 10 secondi di inattività

Nota:

Se il display è spento, premere un tasto qualsiasi per accenderlo.

6.7.14. Inverti display

In questo menu sarà possibile impostare l'orientamento del display OLED.

Premere i pulsanti **UP/DOWN** per selezionare una delle 2 seguenti opzioni:

- Off: Orientamento normale del display OLED
- On: Il display OLED è ruotato di 180°

Nota:

Se il display è ruotato di 180°, anche la funzione dei pulsanti del pannello di controllo sarà invertita.

- Il pulsante **MENU** funzionerà come pulsante **ENTER** e viceversa.
- Il pulsante **UP** funzionerà come pulsante **DOWN** e viceversa.

6.7.15. Ripristino delle impostazioni di fabbrica

In questo menu è possibile ripristinare le impostazioni di fabbrica predefinite del dispositivo.

Premere il pulsante **enter** per confermare il reset del dispositivo. La **spia LED della modalità FX (05)** lampeggia una volta e viene eseguito il reset.

6.8. Canali DMX

Dimmer 1 Canale	Switch 1 Canali	FX 2 Canali	Funzione	Valore	Impostazione
1			Dimmer:	000-255	Uscita 1 regolabile (0-100 %)
	1	1	Interruttore	000-127	Uscita 1 disattivata (impostata su 0 %)
				128-255	Uscita 1 attivata (impostata su 100 %)
		2	Canale di sicurezza	000-120	Disattivare il controllo sull'uscita 1 (l'uscita rimane allo 0 %)
				121-131	Attivazione del controllo sull'uscita 1 (l'uscita segue il segnale di ingresso DMX)
				132-255	Disattivare il controllo sull'uscita 1 (l'uscita rimane allo 0 %)

Note:

- In modalità switch e in modalità FX non sarà possibile regolare i seguenti parametri: uscita minima, uscita massima e curva del dimmer.
- In modalità FX il comportamento predefinito del dispositivo in caso di guasto DMX è OFF.
- Quando l'uscita 1 è attivata in modalità FX, la **spia LED della modalità FX (05)** si accende.

6.9. Informazioni RDM

Questo dispositivo supporta RDM. Rimandiamo a **6.9.2. PID RDM supportati per il dispositivo** per ulteriori informazioni in merito.

6.9.1. Dettagli RDM

- ID risponditore: 29B4:090XXXXX
- ID del produttore: Showtec (Highlite International B.V.)
- Etichetta del produttore: Showtec
- Descrizione del modello: TED Pack Single
- ID Modello: 144 (090 esadecimale)
- Etichetta del dispositivo: TED Pack Single

Nota:

Un ID risponditore RDM è composto di 3 parti:

- 1° parte – 4 cifre – ID del produttore
- 2° parte – 3 cifre – ID modello
- 3° parte – 5 cifre – ID unico

Gli ID risponditore RDM di tutti i prodotti di Highlite International iniziano con le stesse 4 cifre. Le prime 7 cifre dell'ID del risponditore RDM per ogni modello sono uguali. Le ultime 5 cifre sono diverse per ogni dispositivo.

6.9.2. PID RDM supportati per il dispositivo

ID Parametro	Valore	Richiesto	GET	SET
DISC_UNIQUE_BRANCH	0x0001	*		
DISC_MUTE	0x0002	*		
DISC_UN_MUTE	0x0003	*		
SUPPORTED_PARAMETERS	0x0050	*	*	
DEVICE_INFO	0x0060	*	*	
DEVICE_MODEL_DESCRIPTION	0x0080		*	
MANUFACTURER_LABEL	0x0081		*	
DEVICE_LABEL	0x0082		*	*
FACTORY_DEFAULTS	0x0090		*	*
SOFTWARE_VERSION_LABEL	0x00C0	*	*	
BOOT_SOFTWARE_VERSION_ID	0x00C1		*	
BOOT_SOFTWARE_VERSION_LABEL	0x00C2		*	
DMX_PERSONALITY	0x00E0		*	*
DMX_PERSONALITY_DESCRIPTION	0x00E1		*	
DMX_START_ADDRESS	0x00F0	*	*	*
SLOT_INFO	0x0120		*	
SLOT_DESCRIPTION	0x0121		*	
DIMMER_INFO	0x0340		*	
MINIMUM_LEVEL	0x0341		*	*
MAXIMUM_LEVEL	0x0342		*	*
CURVE	0x0343		*	*
CURVE_DESCRIPTION	0x0344	*	*	
DISPLAY_INVERT	0x0500		*	*
IDENTIFY_DEVICE	0x1000	*	*	*
RESET_DEVICE	0x1001			*
DISC_UNIQUE_BRANCH	0x0001	*		

7. Guida alla risoluzione dei problemi

Questa guida alla risoluzione dei problemi contiene soluzioni a problemi che possono essere risolti da una persona normale. Questo dispositivo non contiene componenti riparabili dall'utente.

Le eventuali modifiche non autorizzate al dispositivo ne invalidano la garanzia. Tali modifiche possono causare lesioni e danni materiali.

Affidare la manutenzione a persone istruite o qualificate. Contattare il proprio rivenditore Highlite International nel caso in cui la soluzione non sia descritta nella tabella.

Problema	Possibile causa (Possibili cause)	Soluzione
Il dispositivo non funziona per niente	Non c'è corrente al dispositivo	<ul style="list-style-type: none"> • Verificare che l'alimentazione sia attivata e che i cavi siano collegati.
	Il fusibile è bruciato	<ul style="list-style-type: none"> • Sostituire il fusibile. Cfr. 8.3.1. Sostituzione del fusibile a pagina 29
Il dispositivo risponde in modo errato	Le impostazioni di fabbrica del dispositivo sono cambiate	<ul style="list-style-type: none"> • Ripristinare i parametri del dispositivo alle impostazioni di fabbrica predefinite. Cfr. 6.7.15. Ripristino delle impostazioni di fabbrica a pagina 25
Il dispositivo non risponde al controllo DMX	Il controller non è collegato.	<ul style="list-style-type: none"> • Collegare il controller
	Il segnale è invertito. L'uscita DMX a 3-poli del controller non corrisponde all'ingresso DMX del dispositivo	<ul style="list-style-type: none"> • Installare un cavo con inversione di fase tra il controller e il dispositivo
	Il controller è difettoso	<ul style="list-style-type: none"> • Provare a utilizzare un altro controller
Il dispositivo risponde in modo errato al controllo DMX	Collegamento della catena dati scadente	<ul style="list-style-type: none"> • Esaminare le connessioni e i cavi. Intervenire sui collegamenti di qualità scadente. Riparare o sostituire i cavi danneggiati.
	Il collegamento dati non è terminato con una spina di terminazione da 120 Ω	<ul style="list-style-type: none"> • Inserire una spina di terminazione nel connettore DMX OUT dell'ultimo dispositivo del collegamento
	Assegnazione errata degli indirizzi	<ul style="list-style-type: none"> • Verificare le impostazioni dell'indirizzo e correggere, ove necessario
	Nel caso di un setup con più dispositivi, uno dei dispositivi è difettoso e disturba la trasmissione dei dati sul link	<ul style="list-style-type: none"> • Per individuare il dispositivo difettoso, escludere un dispositivo alla volta finché non viene ripristinato il funzionamento normale
I dispositivi collegati non funzionano	I dispositivi sono incompatibili	<ul style="list-style-type: none"> • Scollegare i dispositivi e verificarne la compatibilità
	I dispositivi sono difettosi	<ul style="list-style-type: none"> • Provare a usare dispositivi diversi
	Il fusibile è bruciato	<ul style="list-style-type: none"> • Sostituire il fusibile. Cfr. 8.3.1. Sostituzione del fusibile a pagina 29

8. Manutenzione

8.1. Istruzioni di sicurezza per la manutenzione



PERICOLO
Scossa elettrica causata da una tensione pericolosa all'interno

Scollegare l'alimentazione prima di effettuare la manutenzione o la pulizia.

8.2. Manutenzione preventiva



Attenzione

Prima dell'uso, esaminare visivamente il dispositivo per individuare eventuali difetti.

Verificare che:

- tutte le viti utilizzate per installare il dispositivo o le componenti del dispositivo siano ben fissate e non siano corrose.
- Verificare che i dispositivi di sicurezza non siano danneggiati.
- Verificare che non ci siano deformazioni su alloggiamenti, fissaggi e punti di montaggio.
- Verificare che i cavi di alimentazione non siano danneggiati e che non presentino segni di affaticamento del materiale.

8.2.1. Istruzioni di base per la pulizia

Per pulire il dispositivo, seguire i passaggi indicati qui di seguito:

- 01) Scollegare il dispositivo dall'alimentazione elettrica.
- 02) Lasciare raffreddare il dispositivo per almeno 5 minuti.
- 03) Pulire il dispositivo con un panno asciutto e senza pelucchi.



Attenzione

- Non immergere il dispositivo in un liquido.
- Non usare alcol o solventi.

8.3. Manutenzione correttiva

Questo dispositivo non contiene componenti riparabili dall'utente. Non aprire il dispositivo e non modificarlo.

Affidare le riparazioni e la manutenzione a persone istruite o qualificate. Contattate il proprio rivenditore Highlite International per ulteriori informazioni in merito.

8.3.1. Sostituzione del fusibile



PERICOLO

Scossa elettrica causata da un cortocircuito

- Non bypassare l'interruttore termostatico o i fusibili.
- In caso di sostituzione servirsi unicamente di fusibili dello stesso tipo e amperaggio.

Sbalzi di tensione, cortocircuiti o alimentazione elettrica errata possono causare la bruciatura di un fusibile. Se il fusibile si brucia, il dispositivo non funzionerà più. Qualora ciò si verifici, attenersi ai passi seguenti.

- 01) Scollegare il dispositivo dall'alimentazione elettrica.
- 02) Lasciare raffreddare il dispositivo per almeno 5 minuti.
- 03) Allentare il coperchio del fusibile con un cacciavite e rimuovere il portafusibile.
- 04) Se il fusibile è marrone o poco chiaro, è bruciato. Rimuovere il vecchio fusibile.
- 05) Inserire un nuovo fusibile nel portafusibile. Accertarsi che il tipo e la portata del fusibile di ricambio siano gli stessi di quelli specificati sull'etichetta informativa del prodotto.
- 06) Riposizionare il portafusibile nell'apertura e serrare il coperchio del fusibile.

9. Disinstallazione, trasporto e stoccaggio

9.1. Istruzioni per la disinstallazione



AVVERTENZA

Un'installazione errata potrebbe provocare gravi danni a persone e oggetti!

- Lasciare raffreddare il dispositivo prima di smontarlo.
- Scollegare l'alimentazione prima della disinstallazione.
- In fase di disinstallazione e smontaggio del dispositivo osservare sempre le norme nazionali e specifiche del luogo.
- Indossare l'equipaggiamento di protezione personale in conformità con le norme nazionali e specifiche del sito.

9.2. Istruzioni per il trasporto

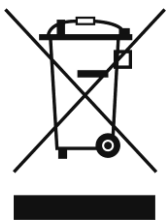
- Utilizzare l'imballaggio originale per trasportare il dispositivo, ove possibile.
- Osservare sempre le istruzioni di manipolazione stampate sulla scatola di cartone esterna, per esempio: "Maneggiare con cura", "Questo lato su", "Fragile".

9.3. Stoccaggio

- Pulire il dispositivo prima di riporlo. Seguire le istruzioni di pulizia nel capitolo **8.2.1. Istruzioni di base per la pulizia** a pagina 29.
- Conservare il dispositivo nell'imballaggio originale, se possibile.

10. Smaltimento

Corretto smaltimento di questo prodotto



Rifiuti di apparecchiature elettriche ed elettroniche

Questo simbolo sul prodotto, sulla confezione o sui documenti indica che il prodotto non deve essere trattato come rifiuto domestico. Smaltire questo prodotto consegnandolo al rispettivo punto di raccolta per il riciclaggio di apparecchiature elettriche ed elettroniche. Ciò serve per evitare danni ambientali o lesioni personali dovuti allo smaltimento incontrollato dei rifiuti. Per informazioni più dettagliate sul riciclaggio di questo prodotto rimandiamo alle autorità locali o al rivenditore autorizzato.

11. Approvazione



Controllare la pagina del rispettivo prodotto sul sito web di Highlite International (www.highlite.com) per una dichiarazione di conformità disponibile.



©2022 Showtec