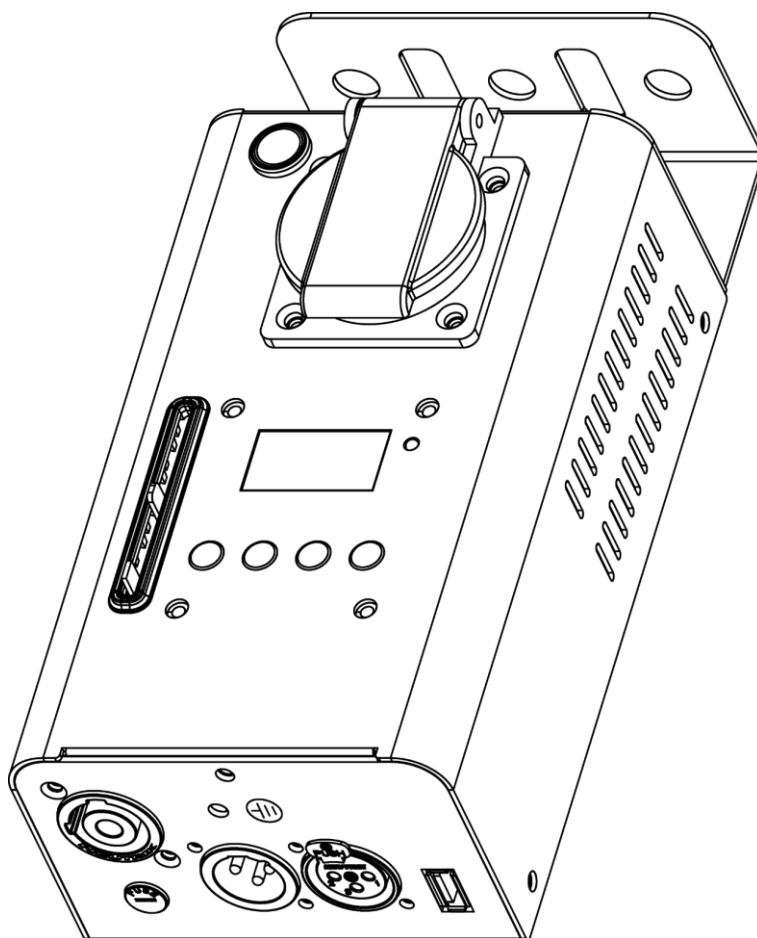




## BEDIENUNGSANLEITUNG



**DEUTSCH**

**TED Pack Single**

**V1**

**Produktcode: 50444**

## Vorbemerkung

---

Herzlichen Glückwunsch zum Kauf dieses Produkts von Showtec.

Diese Bedienungsanleitung enthält Anweisungen für die korrekte und sichere Verwendung dieses Produkts.

Bewahren Sie die Bedienungsanleitung auf, da sie ein wesentlicher Bestandteil des Produkts ist und wichtige Informationen enthält. Bewahren Sie sie an einem leicht zugänglichen Ort auf.

Diese Bedienungsanleitung enthält Informationen zu folgenden Themen:

- Sicherheitshinweise
- Bestimmungsgemäßer und nicht bestimmungsgemäßer Gebrauch des Geräts
- Installation und Betrieb des Geräts
- Wartungsarbeiten
- Fehlersuche
- Transport, Lagerung und Entsorgung des Geräts

Die Nichtbeachtung der Anweisungen in dieser Bedienungsanleitung kann schwere Verletzungen und Sachschäden nach sich ziehen.

©2022 Showtec. Alle Rechte vorbehalten.

Dieses Dokument darf ausschließlich mit der vorherigen schriftlichen Zustimmung von Highlite International ganz oder teilweise kopiert, veröffentlicht oder anderweitig vervielfältigt werden.

Unangekündigte Änderungen der technischen Daten und des Designs bleiben vorbehalten.

Sie finden die neueste Version dieses Dokuments sowie Ausgaben in anderen Sprachen auf [www.highlite.com](http://www.highlite.com). Sie können uns aber auch gerne unter [service@highlite.com](mailto:service@highlite.com) kontaktieren.

Highlite International und seine autorisierten Dienstleister haften nicht für Verletzungen, Schäden, direkte oder indirekte Verluste, Folgeschäden, wirtschaftliche Verluste oder sonstige Verluste, die auf die Verwendung, die Unfähigkeit der Verwendung der in diesem Dokument enthaltenen Informationen oder das Vertrauen darauf zurückzuführen sind

## Inhaltsverzeichnis

<b>1. Einleitung</b> .....	<b>4</b>
1.1. Vor der Verwendung des Produkts .....	4
1.2. Bestimmungsgemäßer Gebrauch .....	4
1.3. Begriffe im Text .....	4
1.4. Akronyme und Abkürzungen .....	4
1.5. Symbole und Signalwörter .....	5
1.6. Symbole auf dem Hinweisschild .....	5
<b>2. Sicherheit</b> .....	<b>6</b>
2.1. Warnungen und Sicherheitshinweise .....	6
2.2. Anforderungen an den Anwender .....	8
<b>3. Beschreibung des Produkts</b> .....	<b>9</b>
3.1. Vorderansicht .....	9
3.2. Blick von unten .....	9
3.3. Blick von oben .....	10
3.4. Abmessungen .....	10
3.5. Technische Daten .....	11
<b>4. Installation</b> .....	<b>12</b>
4.1. Sicherheitshinweise für die Installation .....	12
4.2. Persönliche Schutzausrüstung .....	12
4.3. Anforderungen an den Installationsort .....	12
4.4. Montage .....	12
4.5. Verbindung zur Stromversorgung .....	13
<b>5. Setup</b> .....	<b>14</b>
5.1. Warnung und Vorsichtsmaßnahmen .....	14
5.2. DMX-Verbindung .....	14
5.2.1. DMX-512-Protokoll .....	14
5.2.2. DMX-Kabel .....	14
5.2.3. DMX-Verbindung .....	15
5.3. Anschluss von Scheinwerfern .....	15
5.4. Setup-Beispiel .....	16
<b>6. Bedienung</b> .....	<b>16</b>
6.1. Sicherheitshinweise für den Betrieb .....	16
6.2. Abschnitts- und Anschnittsdimmung im Vergleich .....	16
6.2.1. Phasenabschnittsdimmung .....	16
6.2.2. Phasenanschnittsdimmung .....	17
6.3. Betriebsarten .....	18
6.3.1. Dimmermodus .....	18
6.3.2. Schaltmodus .....	18
6.3.3. FX-Modus .....	18
6.4. Bedienfeld .....	19
6.5. Hochfahren .....	19
6.6. Menü-Übersicht .....	20
6.7. Hauptmenü-Optionen .....	22
6.7.1. DMX-Adresse .....	22
6.7.2. DMX-Personality .....	22
6.7.3. Informationen .....	23
6.7.4. Status .....	23
6.7.5. Dimmmodus .....	23
6.7.6. Minimale Ausgabe .....	23
6.7.7. Maximale Ausgabe .....	24
6.7.8. DMX-Merge .....	24
6.7.9. Kurve .....	24
6.7.10. Manuell .....	24

6.7.11.	DMX-Ausfall.....	25
6.7.12.	Dimmgeschwindigkeit .....	25
6.7.13.	Display AUS .....	25
6.7.14.	Display invertieren .....	25
6.7.15.	Wiederherstellung der Werkseinstellungen .....	26
6.8.	DMX-Kanäle .....	26
6.9.	RDM-Informationen.....	27
6.9.1.	RDM-Details.....	27
6.9.2.	Unterstützte RDM-PIDs.....	27
<b>7.</b>	<b>Fehlersuche.....</b>	<b>28</b>
<b>8.</b>	<b>Wartung .....</b>	<b>29</b>
8.1.	Sicherheitshinweise für die Wartung.....	29
8.2.	Vorbeugende Wartung .....	29
8.2.1.	Anweisungen für die grundlegende Reinigung .....	29
8.3.	Korrigierende Wartung.....	29
8.3.1.	Ersetzen der Sicherung .....	29
<b>9.</b>	<b>Deinstallation, Transport und Lagerung .....</b>	<b>30</b>
9.1.	Anweisungen zur Deinstallation.....	30
9.2.	Anweisungen für den Transport.....	30
9.3.	Lagerung.....	30
<b>10.</b>	<b>Entsorgung .....</b>	<b>31</b>
<b>11.</b>	<b>Zulassung.....</b>	<b>31</b>

## 1. Einleitung

### 1.1. Vor der Verwendung des Produkts



#### Wichtig

**Lesen und befolgen Sie die Anweisungen in dieser Bedienungsanleitung, bevor Sie dieses Produkt installieren, bedienen oder warten.**

Der Hersteller haftet unter keinen Umständen für Schäden, die auf die Nichtbeachtung dieser Bedienungsanleitung zurückzuführen sind.

Überprüfen Sie nach dem Auspacken den Inhalt des Kartons. Falls Teile fehlen oder beschädigt sind, wenden Sie sich an Ihren Highlite International-Händler.

Lieferumfang:

- Showtec TED Pack Single
- Netzkabel Schuko zu Seetronic (1,5 m)
- Bedienungsanleitung

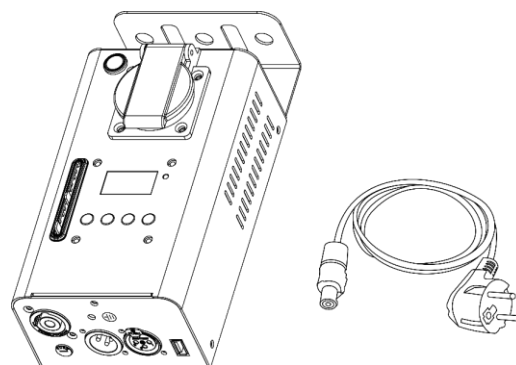


Abb. 01

### 1.2. Bestimmungsgemäßer Gebrauch

Dieses Gerät ist für den professionellen Gebrauch als Phasenabschnittsdimmer vorgesehen. Es ist nur für die Installation im Innenbereich geeignet. Es ist nicht für den Hausgebrauch geeignet.

Jeder Gebrauch, der nicht ausdrücklich als bestimmungsgemäßer Gebrauch aufgeführt ist, gilt als nicht bestimmungsgemäßer bzw. falscher Gebrauch.

### 1.3. Begriffe im Text

In der Bedienungsanleitung werden die folgenden Begriffe verwendet:

- Schaltflächen/Tasten: Alle Schaltflächen/Tasten sind fett gedruckt, z. B. „Drücken Sie die Tasten **UP/DOWN.**“
- Verweise: Verweise auf Kapitel und Geräteteile sind fett gedruckt, z. B.: „Siehe auch **2. Sicherheit**“, „drehen Sie die **Einstellschraube (02)**“
- 0-255: Definiert einen Wertbereich
- Hinweise: **Hinweis:** (fett gedruckt) – es folgen nützliche Informationen oder Tipps.

### 1.4. Akronyme und Abkürzungen

AC	Wechselstrom	LTP	Latest Takes Precedence
DMX	Digital Multiplex	MOSFET	Metall-Oxid-Halbleiter-Feldeffekt-transistor
EMI	Elektromagnetische Interferenzen	OLED	Organische Leuchtdiode
HTP	Highest Takes Precedence	PID	Parameteridentifizierung
ID	Identifizierung	RDM	Remote Device Management
IEC	International Electrical Committee	(RDM)	

IGBT	Bipolartransistor mit isolierter Gate-Elektrode	SCR	Gesteuerter Halbleitergleichrichter
IP	( <i>Technologie</i> ) Schutz vor Eindringen (Ingress Protection)	TRIAC	Triode für Wechselstrom
LED	Leuchtdiode (Light Emitting Diode)	UID	Eindeutige Identifizierung
		XLR	Externer Leitungsrücklauf (External Line Return)

## 1.5. Symbole und Signalwörter

Sicherheitshinweise und Warnungen sind in der gesamten Bedienungsanleitung mit Sicherheitssymbolen gekennzeichnet.

Befolgen Sie stets die Anweisungen in dieser Bedienungsanleitung.



### GEFAHR

Weist auf eine unmittelbare Gefahrensituation hin, die zum Tod oder schweren Verletzungen führen kann, wenn sie nicht vermieden wird.



### WARNUNG

Weist auf eine mögliche Gefahrensituation hin, die zum Tod oder schweren Verletzungen führen kann, wenn sie nicht vermieden wird.



### ACHTUNG

Weist auf eine mögliche Gefahrensituation hin, die zu leichten oder mittelschweren Verletzungen führen kann, wenn sie nicht vermieden wird.



### Hinweis

Weist auf wichtige Informationen für den korrekten Betrieb und die Verwendung des Produkts hin.



### Wichtig

Lesen und befolgen Sie die Anweisungen in diesem Dokument.



### Elektrische Gefahr



Enthält wichtige Informationen zur Entsorgung dieses Produkts.

## 1.6. Symbole auf dem Hinweisschild

Dieses Produkt ist mit einem Hinweisschild versehen. Es befindet sich auf seiner Rückseite.

Das Hinweisschild enthält die folgenden Symbole:



Dieses Gerät darf nicht im Hausmüll entsorgt werden.



Dieses Gerät ist für die Verwendung im Innenbereich vorgesehen.



Lesen und befolgen Sie die Anweisungen in dieser Bedienungsanleitung, bevor Sie dieses Produkt installieren, bedienen oder warten.



Dieses Gerät fällt unter die IEC-Schutzklasse I.



Achtung: Gefahr von Stromschlag. Nicht öffnen!

Achtung: Um das Risiko eines Stromschlags zu verringern, darf die Abdeckung nicht entfernt werden. Im Geräteinneren befinden sich keinerlei Teile, die vom Benutzer gewartet werden können. Lassen Sie Wartungsarbeiten nur von qualifizierten Technikern durchführen.

## 2. Sicherheit



### Wichtig

**Lesen und befolgen Sie die Anweisungen in dieser Bedienungsanleitung, bevor Sie dieses Produkt installieren, bedienen oder warten.**

Der Hersteller haftet unter keinen Umständen für Schäden, die auf die Nichtbeachtung dieser Bedienungsanleitung zurückzuführen sind.

### 2.1. Warnungen und Sicherheitshinweise



#### GEFAHR

**Gefahr für Kinder**

Nur für die Verwendung durch Erwachsene geeignet. Das Gerät muss außerhalb der Reichweite von Kindern installiert werden.

- Bestimmte Teile der Verpackung (Plastiktüten, Styropor, Nägel, etc.) dürfen nicht in Reichweite von Kindern gelangen. Verpackungsmaterialien sind eine potentielle Gefahrenquelle für Kinder.



#### GEFAHR

**Stromschlag durch gefährliche Spannung im Inneren**

Im Gerät gibt es Bereiche, in denen gefährliche Berührungsspannung vorhanden sein kann.

- Öffnen Sie das Gerät nicht und entfernen Sie keine Abdeckungen.
- Betreiben Sie das Gerät nicht, wenn die Abdeckungen oder das Gehäuse geöffnet sind. Überprüfen Sie, dass das Gehäuse fest verschlossen ist und dass alle Schrauben fest angezogen sind, bevor Sie das Gerät verwenden.
- Trennen Sie das Gerät vor Service- und Wartungsarbeiten und bei Nichtgebrauch von der Stromversorgung.



#### GEFAHR

**Stromschlag durch Kurzschluss**

Dieses Gerät fällt unter die IEC-Schutzklasse I.

- Stellen Sie sicher, dass das Gerät immer elektrisch mit der Masse (Erde) verbunden ist. Schließen Sie das Gerät nur an eine Steckdose mit Schutzleiteranschluss (Erde) an.
- Decken Sie den Erdungsanschluss (Masse) nicht ab.
- Versuchen Sie nicht, den Temperaturschalter oder die Sicherungen zu überbrücken.
- Verwenden Sie ausschließlich Ersatzsicherungen des gleichen Typs und der gleichen Leistung wie die bereits enthaltenen Sicherungen.
- Das Netzkabel darf nicht mit anderen Kabeln in Berührung kommen. Mit dem Netzkabel und allen Verbindungen mit dem Stromnetz sollten Sie besonders vorsichtig umgehen.
- Das Netzkabel darf niemals modifiziert, gebogen, mechanisch belastet, gedrückt, gezogen oder erhitzt werden.
- Das Netzkabel darf nicht gequetscht oder beschädigt werden. Untersuchen Sie das Netzkabel regelmäßig auf Defekte.
- Tauchen Sie das Gerät nicht in Wasser oder andere Flüssigkeiten. Installieren Sie das Gerät nur an Orten, die nicht überschwemmt werden können.

- Verwenden Sie das Gerät niemals während eines Gewitters. Trennen Sie das Gerät sofort von der Stromversorgung.



### Hinweis Stromversorgung

- Bevor Sie das Gerät an die Stromversorgung anschließen, stellen Sie sicher, dass Stromstärke, Spannung und Frequenz den Angaben auf dem Hinweisschild entsprechen, das am Gerät angebracht ist.
- Stellen Sie sicher, dass die Kabeldurchmesser der eingesetzten Verlängerungs- und Netzkabel für die erforderliche Leistungsaufnahme des Geräts ausreichend sind.



### Hinweis Allgemeine Sicherheit

- Versperren Sie nicht die Lüftungsschlitze. Ohne ordnungsgemäße Wärmeableitung und Luftzirkulation können die internen Komponenten überhitzen. Dadurch könnte das Produkt beschädigt werden.
- Setzen Sie das Gerät keinen Erschütterungen aus. Wenden Sie keine übermäßige Kraft an, wenn Sie das Produkt installieren oder verwenden.
- Trennen Sie das Gerät unverzüglich von der Stromversorgung, falls es herunterfällt oder stark erschüttert wird.
- Schalten Sie das Gerät nicht sofort ein, nachdem es starken Temperaturschwankungen ausgesetzt wurde (z. B. beim Transport). Vor dem Einschalten sollte es die Umgebungstemperatur erreicht haben, damit es durch entstehende Kondensation nicht beschädigt wird.
- Stellen Sie die Nutzung des Geräts umgehend ein, wenn es nicht ordnungsgemäß funktioniert.



### Hinweis Nur für die professionelle Verwendung Dieses Gerät darf nur für die Zwecke verwendet werden, für die es ausgelegt ist.

Dieses Gerät ist als Phasenabschnittsdimmer konzipiert. Die unsachgemäße Verwendung kann zu gefährlichen Situationen führen und Verletzungen und Sachschäden verursachen.

- Dieses Gerät ist nicht für den Haushaltsgebrauch geeignet.
- Dieses Gerät enthält keine Teile, die vom Benutzer gewartet werden können. Nicht autorisierte Änderungen am Gerät führen dazu, dass die Garantie erlischt. Solche Änderungen können zu Verletzungen und Sachschäden führen.



### Hinweis Unterziehen Sie das Gerät vor dem Gebrauch einer Sichtprüfung.

Überprüfen Sie Folgendes:

- Alle Schrauben, die für die Installation des Geräts oder von Teilen davon verwendet werden, sitzen fest und sind nicht verrostet.
- Gehäuse, Befestigungen und Installationspunkte sind nicht verformt.
- Die Stromkabel sind nicht beschädigt und weisen keine Materialermüdung auf.



**Hinweis**

**Setzen Sie das Gerät keinen Bedingungen aus, die die angegebene IP-Schutzart übersteigen.**

Dieses Gerät hat die Schutzart IP20. Die IP-Schutzart 20 (IP = Ingress Protection, Schutz vor Eindringen) bietet Schutz vor festen Gegenständen, die größer als 12 mm sind (z. B. Finger), aber keinen Schutz gegen das Eindringen von Wasser.

## **2.2. Anforderungen an den Anwender**

Dieses Produkt darf von Personen ohne besondere Qualifikation verwendet werden. Die Pflege des Produkts kann von Personen ohne besondere Qualifikation durchgeführt werden. Die Installation und Wartung des Produkts darf nur von qualifizierten Personen durchgeführt werden. Wenden Sie sich an Ihren Highlite-Händler für weitere Informationen.

Fachkundige Personen wurden von einem Fachmann für bestimmte Aufgaben und Arbeitsaktivitäten im Zusammenhang mit der Installation, Wartung und Instandhaltung dieses Produkts unterwiesen und geschult oder werden von einem Fachmann beaufsichtigt, damit sie Risiken erkennen und angemessene Vorkehrungen treffen können.

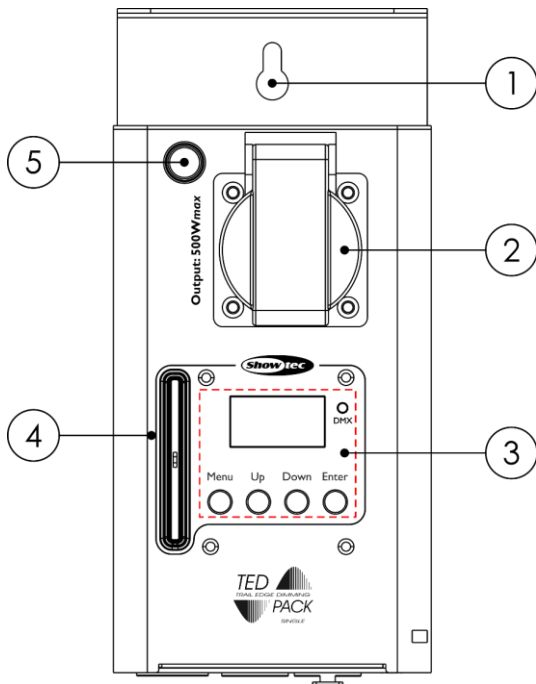
Fachkundige Personen sind geschult oder verfügen über Erfahrungen, die es ihnen ermöglichen, Risiken zu erkennen und Gefahren zu vermeiden, die mit der Installation, Wartung und Instandhaltung dieses Produkts verbunden sind.

Personen ohne besondere Qualifikation sind alle sonstigen Personen, die keine besondere Unterweisung erhalten haben oder keine Erfahrung aufweisen. Zu Personen ohne besondere Qualifikation zählen nicht nur Benutzer des Produkts, sondern auch alle anderen Personen, die möglicherweise Zugriff auf das Gerät haben oder sich in der Nähe des Geräts aufhalten.

### 3. Beschreibung des Produkts

Das TED Pack Single ist ein hochmoderner Phasenabschnittsdimmer für den Innenbereich. Es verfügt über einen Kanal mit einem integrierten Fader. Er kann als Dimmer, Schalter und im FX-Modus betrieben werden. Das Gerät kann mit LED- und Glühlampen betrieben werden. Die Gesamtlast des Ausgangs darf 500 W und 2 A nicht überschreiten. Das TED Pack Single nutzt MOSFETs, um die Ausgabe zu dimmen. Die Dimmung kann von Phasenanschnitt auf Phasenabschnitt geändert werden. Im FX-Modus verfügt es über einen Sicherheitskanal, der die ungewollte Aktivierung verhindert. Sie können den Dimmer zur Steuerung von Shootern, Kanonen, Drops und ähnlichen Geräten verwenden.

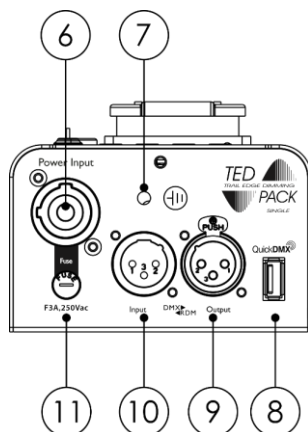
#### 3.1. Vorderansicht



- 01) Montageloch für Festinstallation
- 02) Schuko-Steckdose (Ausgang 1)
- 03) Bedienfeld: OLED-Display, Steuerungstasten, LED-Anzeige
- 04) Fader (Ausgang 1)
- 05) LED-Anzeige für den FX-Modus

Abb. 02

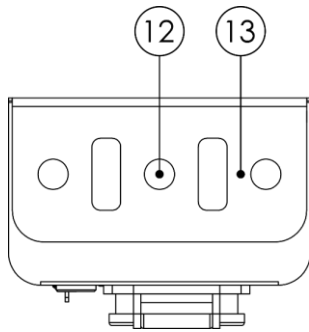
#### 3.2. Blick von unten



- 06) Pro Power Eingang
- 07) Erde
- 08) USB-2.0-Anschluss (keine Funktion)
- 09) 3-poliger DMX-Ausgang
- 10) 3-poliger DMX-Eingang
- 11) Sicherung 3 A, 250 V

Abb. 03

### 3.3. Blick von oben



- 12) Montageloch für Halbkupplung
- 13) 2x Sicherheitsringe

Abb. 04

### 3.4. Abmessungen

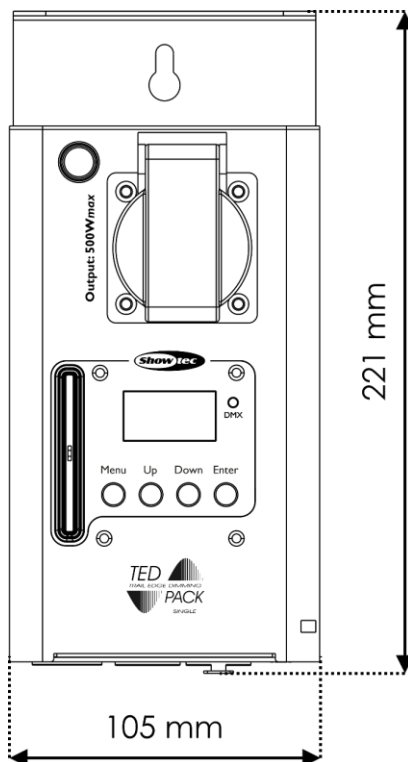


Abb. 05

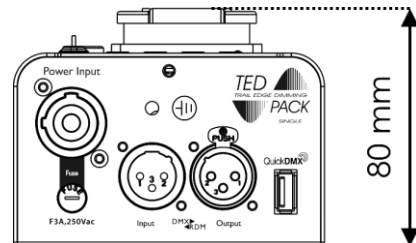


Abb. 06

### 3.5. Technische Daten

Modell:	TED Pack Single
---------	-----------------

<b>Elektrik:</b>	
Eingangsspannung:	220–240 V AC, 50 Hz
Leistungsaufnahme:	2 W
Sicherung:	F3 A, 250 V
Ausgangsleistung (pro Kanal):	500 W max.
Ausgangsstrom (pro Kanal):	2 A

<b>Physisch:</b>	
Abmessungen:	221 x 105 x 80 mm (L x B x H)
Gewicht:	1,3 kg

<b>Bedienung und Steuerung:</b>	
Kanäle:	1 Ausgangskanal und 1 Sicherheitskanal
Steuerung:	Manuell, DMX-512, RDM
DMX-Betriebsmodi:	Dimmer (1 Kanal), Schalter (1 Kanal), FX (2 Kanäle)
Bedienfeld:	OLED-Display, Tasten und LED-Anzeigen
Fader:	1

<b>Anschlüsse:</b>	
Netzanschluss:	Pro Power Eingang 1 x Schuko-Steckdose
Datenanschluss:	3-polige DMX-Anschlüsse IN/OUT
Pinbelegung:	Pol 1 (Erde), Pol 2 (-), Pol 3 (+)

<b>Konstruktion:</b>	
Gehäuse:	Metall
Farbe:	Schwarz
IP-Schutzart:	IP20
Kühlung:	Natürliche Wärmeableitung

<b>Temperatur:</b>	
Maximale Umgebungstemperatur $t_a$ :	40 °C
Minimale Umgebungstemperatur:	-5 °C

## 4. Installation

### 4.1. Sicherheitshinweise für die Installation



#### WARNUNG

Die unsachgemäße Installation des Produkts kann zu schweren Verletzungen und Sachschäden führen!

Wenn Traversensysteme verwendet werden, darf die Installation nur von unterwiesenen oder fachkundigen Personen durchgeführt werden.

Befolgen Sie alle geltenden europäischen, nationalen und lokalen Sicherheitsbestimmungen für die Befestigung und Traversensysteme.

### 4.2. Persönliche Schutzausrüstung

Tragen Sie während der Installation und Befestigung persönliche Schutzausrüstung gemäß den nationalen und standortspezifischen Vorschriften.

### 4.3. Anforderungen an den Installationsort

- Das Gerät darf nur in Innenräumen verwendet werden.
- Das Gerät kann auf einer ebenen Fläche platziert oder an einem Traversensystem, einer anderen tragenden Struktur oder an einer Wand befestigt werden.
- Die Umgebungstemperatur muss zwischen -5 und 40 °C liegen.
- Die relative Luftfeuchtigkeit darf 50 % bei einer Umgebungstemperatur von 40 °C nicht überschreiten.

### 4.4. Montage

Für das Gerät gibt es folgende Montagemöglichkeiten:

- Das Gerät kann auf einer flachen Oberfläche aufgestellt werden.
- Das Gerät kann in horizontaler oder vertikaler Position an einem Traversensystem oder einer anderen tragenden Struktur montiert werden.
- Das Gerät kann an einer Wand befestigt werden.

Stellen Sie sicher, dass das Gesamtgewicht innerhalb der festgelegten Grenzen der Tragstruktur liegt.



#### ACHTUNG

Beschränken Sie den Zugang unter dem Arbeitsbereich während des Auf- und Abbaus.

Gehen Sie zur Montage des Geräts an einer Traverse wie folgt vor:

- 01) Befestigen Sie das Gerät mit einer Halbkupplung an der Tragstruktur, wie in Abb. 07 dargestellt. Stellen Sie sicher, dass sich das Gerät nicht frei bewegen kann.
- 02) Sichern Sie das Gerät mit einer Sekundäraufhängung, z. B. einem Sicherheitskabel. Stellen Sie sicher, dass die Sekundäraufhängung das 10-fache Gewicht des Geräts tragen kann. Wenn möglich, sollte die Sekundäraufhängung unabhängig von der Primärhalterung an der Tragstruktur befestigt werden. Führen Sie das Sicherheitskabel durch den **Sicherheitsring (13)** wie in Abb. 07 gezeigt.

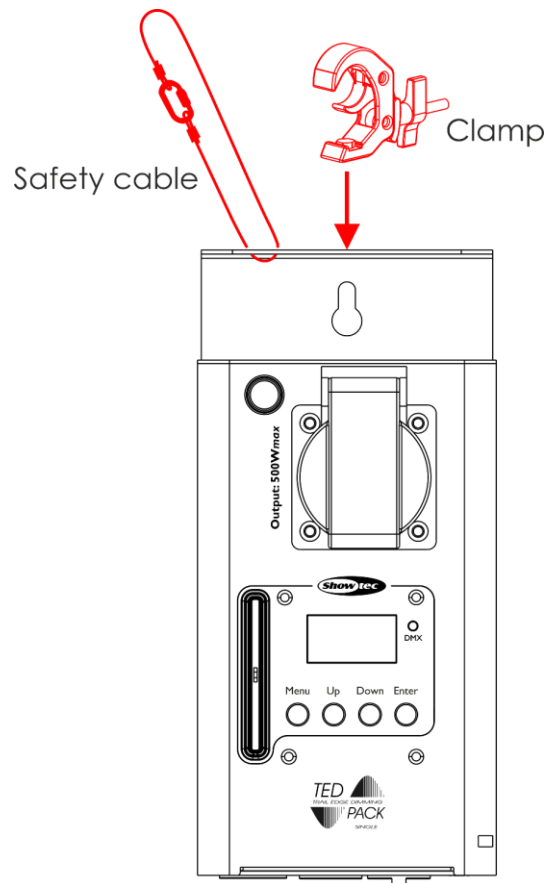


Abb. 07

#### 4.5. Verbindung zur Stromversorgung



**GEFAHR**  
Stromschlag durch Kurzschluss

Das Gerät funktioniert mit Wechselstrom mit 220–240 V und 50 Hz. Schließen Sie das Gerät niemals an eine andere Spannung oder Frequenz an.

Dieses Gerät fällt unter die IEC-Schutzart I. Stellen Sie sicher, dass es immer elektrisch mit der Masse (Erde) verbunden ist.

Vor dem Anschließen des Geräts an eine Steckdose:

- Stellen Sie sicher, dass die Stromversorgung mit der Eingangsspannung übereinstimmt, die auf dem Hinweisschild des Geräts angegeben ist.
- Stellen Sie sicher, dass die Steckdose über einen Erdungsanschluss verfügt.

Schließen Sie das Gerät mit dem Netzkabel an die Steckdose an.

## 5. Setup

### 5.1. Warnung und Vorsichtsmaßnahmen



#### Hinweis

Schließen Sie alle Datenkabel an, bevor Sie das Gerät mit Strom versorgen.  
Trennen Sie immer zuerst die Stromversorgung, bevor Sie Datenkabel anschließen oder trennen.

### 5.2. DMX-Verbindung

#### 5.2.1. DMX-512-Protokoll

Das TED Pack Single verfügt über je einen 3-poligen DMX-Signaleingang und einen Ausgang.

Die Pole sind folgendermaßen belegt: Pol 1 (Erdung), Pol 2 (-), Pol 3 (+).

Die mit einer seriellen Datenübertragungsleitung verbundenen Geräte müssen in Reihe geschaltet sein. Die Anzahl der Geräte, die Sie über eine Datenverbindung steuern können, ist durch die kombinierte Anzahl der DMX-Kanäle der angeschlossenen Geräte und die 512 in einem DMX-Universum verfügbaren Kanäle begrenzt.

Gemäß Standard TIA-485 sollten niemals mehr als 32 Geräte an eine Datenübertragungsleitung angeschlossen werden. Wenn Sie mehr als 32 Geräte an eine serielle Datenübertragungsleitung anschließen möchten, sollten Sie einen Opto-Splitter verwenden, um zu verhindern, dass die Qualität des DMX-Signals abnimmt.

#### Hinweis:

- Maximale empfohlene Länge der DMX-Datenübertragungsleitung: 300 m
- Maximale empfohlene Geräteanzahl an einer DMX-Datenübertragungsleitung: 32 Geräte

#### 5.2.2. DMX-Kabel

Für eine zuverlässige DMX-Verbindung müssen geschirmte, verdrehte Doppelkabel mit 3-poligen XLR-Steckern verwendet werden. Sie können DMX-Kabel direkt bei Ihrem Highlite International-Händler kaufen oder Ihre eigenen Kabel herstellen.

Die Verwendung von XLR-Audiokabeln für die Übertragung von DMX-Daten kann zu einer schlechten Signalqualität und einem unzuverlässigen Betrieb eines DMX-Netzwerks führen.

Wenn Sie Ihre eigenen DMX-Kabel herstellen, stellen Sie sicher, dass Sie die Pole und Drähte korrekt anschließen, wie in Abb. 08 gezeigt.

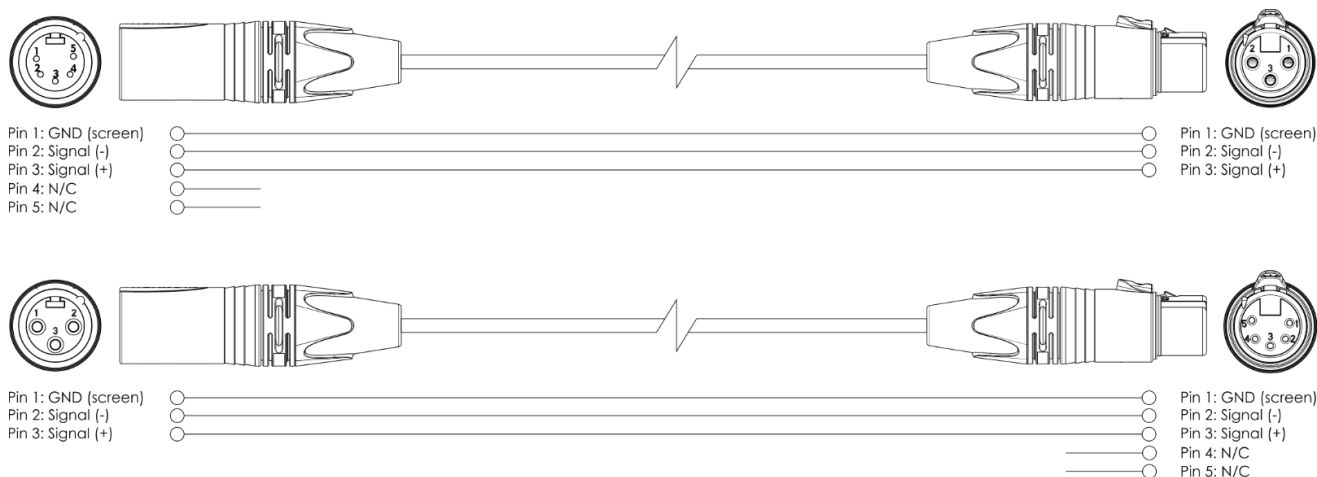


Abb. 08

## 5.2.3. DMX-Verbindung

Führen Sie die folgenden Schritte durch, um mehrere Geräte an einer DMX-Datenübertragungsleitung anzuschließen:

- 01) Verwenden Sie ein 3-poliges DMX-Kabel, um den DMX-Ausgang des Steuergeräts mit dem DMX-Eingang des ersten Geräts zu verbinden. Die **DMX-LED-Anzeige (A)** auf dem **Bedienfeld (03)** leuchtet auf.
- 02) Verbinden Sie den DMX-Ausgang des ersten Geräts über ein 3-poliges DMX-Kabel mit dem DMX-Eingang des zweiten Geräts.
- 03) Verbinden Sie die gewünschte Anzahl an Geräten auf diese Weise in Reihenschaltung hintereinander wie in Abb. 09 gezeigt.
- 04) Schließen Sie einen DMX-Endstecker (120 Ω Widerstand) an den DMX-Ausgang des letzten Geräts an der Datenübertragungsleitung an.

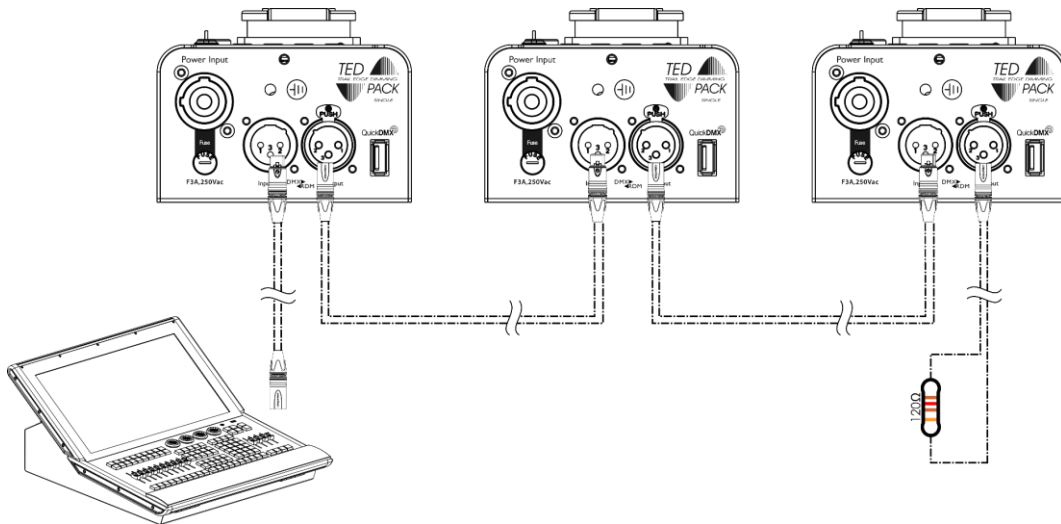


Abb. 09

## 5.3. Anschluss von Scheinwerfern

Sie können das TED Pack Single sowohl für LEDs als auch für Glühlampen verwenden. Sie können es auch zur Steuerung von Shootern, Kanonen, Drops und ähnlichen Fixtures verwenden.

Achten Sie darauf, dass die Gesamtlast des Ausgangs nicht die maximale Leistung (500 W) und den maximalen Stromfluss (2 A) überschreitet.

Schließen Sie das/die Gerät/e an die **Schuko-Steckdosen (02)** an.



## 5.4. Setup-Beispiel

In Abb. 10 sehen Sie ein typisches Setup mit dem TED Pack Single als Phasenabschnittsdimmer.

Achten Sie darauf, dass die Gesamtlast nicht die maximale Leistung (500 W) und den maximalen Stromfluss (2 A) überschreitet.

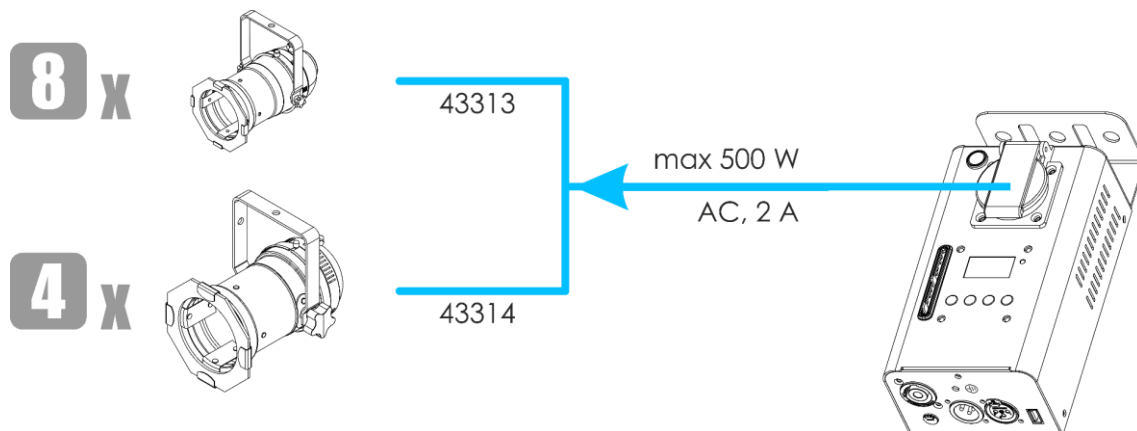


Abb. 10

## 6. Bedienung

### 6.1. Sicherheitshinweise für den Betrieb



#### Hinweis

Dieses Gerät darf nur für die Zwecke verwendet werden, für die es ausgelegt ist.

Dieses Gerät ist für den professionellen Gebrauch als Phasenabschnittsdimmer vorgesehen. Es ist nur für die Installation im Innenbereich geeignet. Es ist nicht für den Hausgebrauch geeignet.

Jeder Gebrauch, der nicht ausdrücklich als bestimmungsgemäßer Gebrauch aufgeführt ist, gilt als nicht bestimmungsgemäßer bzw. falscher Gebrauch.



#### Hinweis

#### Stromversorgung

Bevor Sie das Gerät an die Stromversorgung anschließen, stellen Sie sicher, dass Stromstärke, Spannung und Frequenz den Angaben auf dem Hinweisschild entsprechen, das am Gerät angebracht ist.

### 6.2. Abschnitts- und Anschnittsdimmung im Vergleich

Das TED Pack Single ist ein Phasenabschnittsdimmer, der aber auch als Phasenanschnittsdimmer verwendet werden kann. Siehe **6.7.5. Dimmmodus** auf Seite 23 für weitere Informationen.

#### 6.2.1. Phasenabschnittsdimmung

Bei dieser Art der Dimmung wird die Phase am Ende jeder Halbwelle vor dem Nulldurchgang abgeschnitten (siehe Abb. 11). Dadurch ist die Phasenabschnittsdimmung geeignet für leistungsfähige Lasten und Lampen mit geringerer Leistung wie zum Beispiel LEDs. Diese Art der Dimmung erzeugt keine starken Einschaltströme.

und beruht auf MOSFET- oder IGBT-Schaltungen. Diese Technologie erzeugt weniger EMI-Strahlung, Stromspitzen und Wechselstromverzerrungen. Das führt zu weniger Interferenzen und Rauschen im Vergleich zu herkömmlichen Phasenanschnittsdimmern. Phasenabschnittsdimmer sind aber auch für die Phasenanschnittsdimmung geeignet.

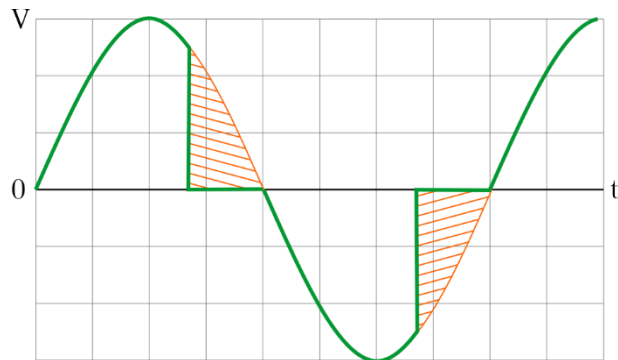


Abb. 11

### 6.2.2. Phasenanschnittsdimmung

Bei der Phasenanschnittsdimmung wird die Phase am Anfang der Halbwelle nach dem Nulldurchgang abgeschnitten (siehe Abb. 12).

Phasenanschnittsdimmer wurden ursprünglich zum Dimmen von Glüh- und Halogenlampen entwickelt. Da sie eine recht große Mindestlast haben, sind sie nicht für LED-Lampen mit geringer Leistung geeignet.

Klassische Phasenanschnittsdimmer beruhen auf einem TRIAC oder SCR. Diese Technologie erzeugt jedoch mehr EMI-Strahlung und führt so zu unerwünschten Interferenzen und Brummgeräuschen. Diese Dimmer sind nicht für die Phasenabschnittsdimmung geeignet.

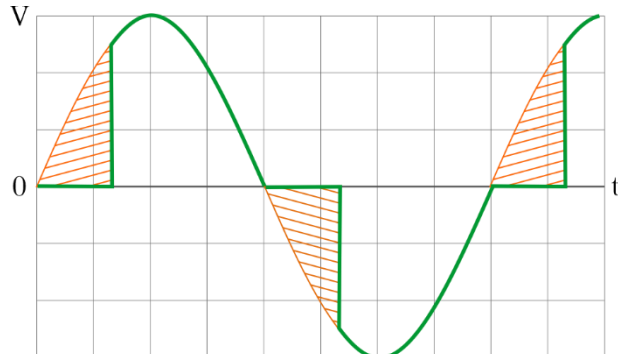


Abb. 12

### 6.3. Betriebsarten

Das TED Pack Single kann im Dimmer-, Schalt- und FX-Modus betrieben werden.

#### 6.3.1. Dimmermodus

Im Dimmermodus funktioniert das Gerät als Dimmer. Sie können damit die Lichtintensität des/der angeschlossenen Scheinwerfer steuern.

Das Gerät ist kompatibel mit LEDs und Glühlampen mit einer Leistung von bis zu 2 A (500 W). Stellen Sie sicher, dass Sie den richtigen Dimmmodus auswählen. Siehe **6.2. Abschnitts- und Anschnittsdimmung im Vergleich** auf den Seiten 16-17 für weitere Informationen.

Im Dimmmodus können Sie das Gerät mit dem **Fader (04)**, über das **Bedienfeld (03)** und per DMX bedienen.

#### 6.3.2. Schaltmodus

Im Schaltmodus können Sie das/die angeschlossene/n Gerät/e ein- und ausschalten.

Im Schaltmodus können Sie das Gerät mit dem **Fader (04)**, über das **Bedienfeld (03)** und per DMX bedienen.

#### Hinweis:

Im Schaltmodus können Sie die folgenden Parameter nicht einstellen: minimale Ausgabe, maximale Ausgabe und Dimmkurve.

#### 6.3.3. FX-Modus

Im FX-Modus können Sie das/die angeschlossene/n Gerät/e ein- und ausschalten. Dieser Modus verfügt zudem über einen Sicherheitskanal, der das ungewollte Ein- oder Ausschalten verhindert. Sie können diesen Modus zur Steuerung von Shootern, Kanonen, Drops und ähnlichen Geräten verwenden.

Im FX-Modus können Sie das Gerät lediglich per DMX bedienen. Siehe **6.8. DMX-Kanäle** auf Seite 26 für weitere Informationen.

Im FX-Modus leuchtet die **LED-Anzeige für den FX-Modus (05)**.

#### Hinweise:

- Im FX-Modus können Sie die folgenden Parameter nicht einstellen: minimale Ausgabe, maximale Ausgabe und Dimmkurve.
- Im FX-Modus reagiert das Gerät im Fall eines DMX-Signalfehlers standardmäßig, indem es die Ausgabe unterbricht.

## 6.4. Bedienfeld

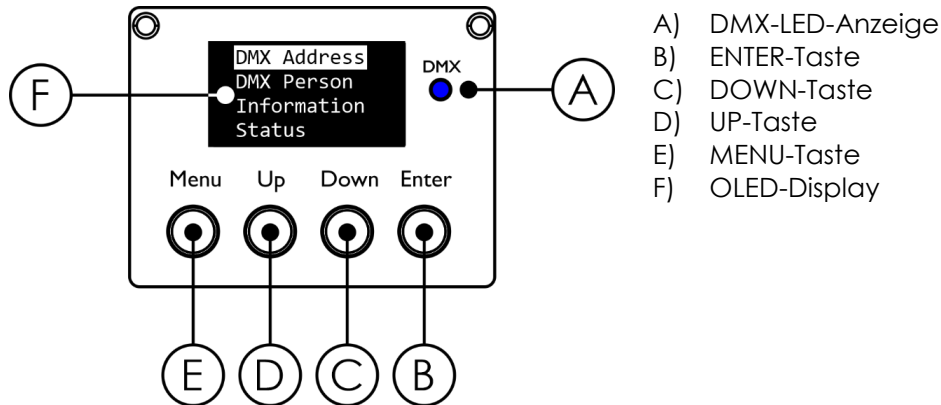


Abb. 13

- Drücken Sie **MENU**, um das aktuelle Untermenü zu verlassen und um zum Hauptmenü und zum Startbildschirm zurückzukehren.
- Navigieren Sie mit **UP/DOWN** durch die verschiedenen Menüs und wählen Sie Werte und Optionen aus.
- Drücken Sie **ENTER**, um das jeweils ausgewählte Untermenü zu öffnen.

## 6.5. Hochfahren

Nach dem Einschalten wird ein Splash Screen mit dem Showtec-Logo gefolgt vom Startbildschirm angezeigt.

Der Startbildschirm zeigt Informationen über die ausgewählte DMX-Personality und die Ausgangskonfiguration an:

```
Dimmer-1ch
DM Tra
CV:Lin
AD:001
```

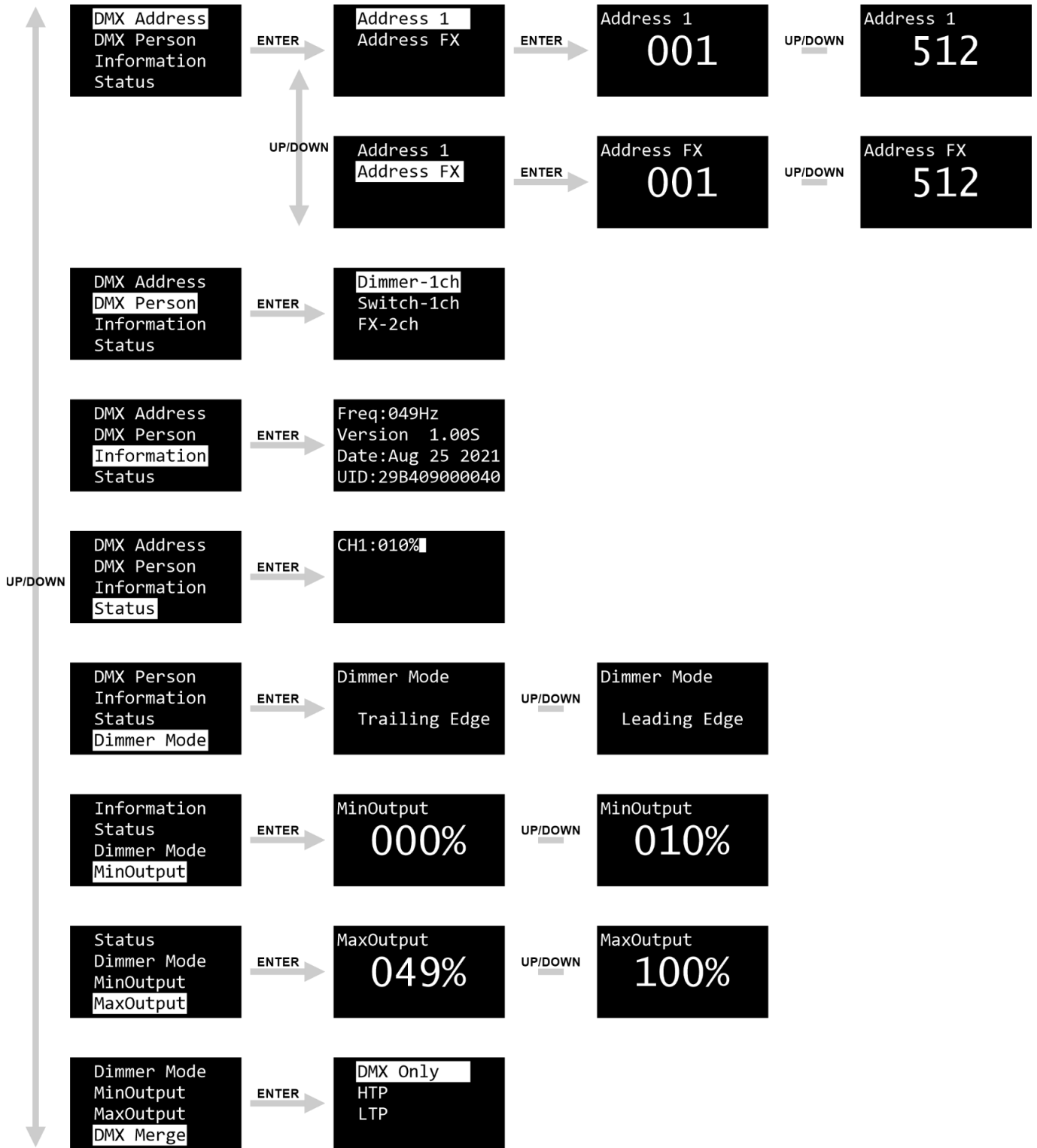
- DMX-Personality (Betriebsmodus): Dimmer-1ch, Switch-1ch, FX-2ch
- DM (Dimmermodus): Led (Phasenanschnitt), Tra (Phasenabschnitt)
- CV (Dimmerkurve): Lin (linear) Sqe (rechteckig), ISq (umgekehrtes Rechteck), Log (logarithmisch)
- AD: DMX-Startadresse der angeschlossenen Scheinwerfer

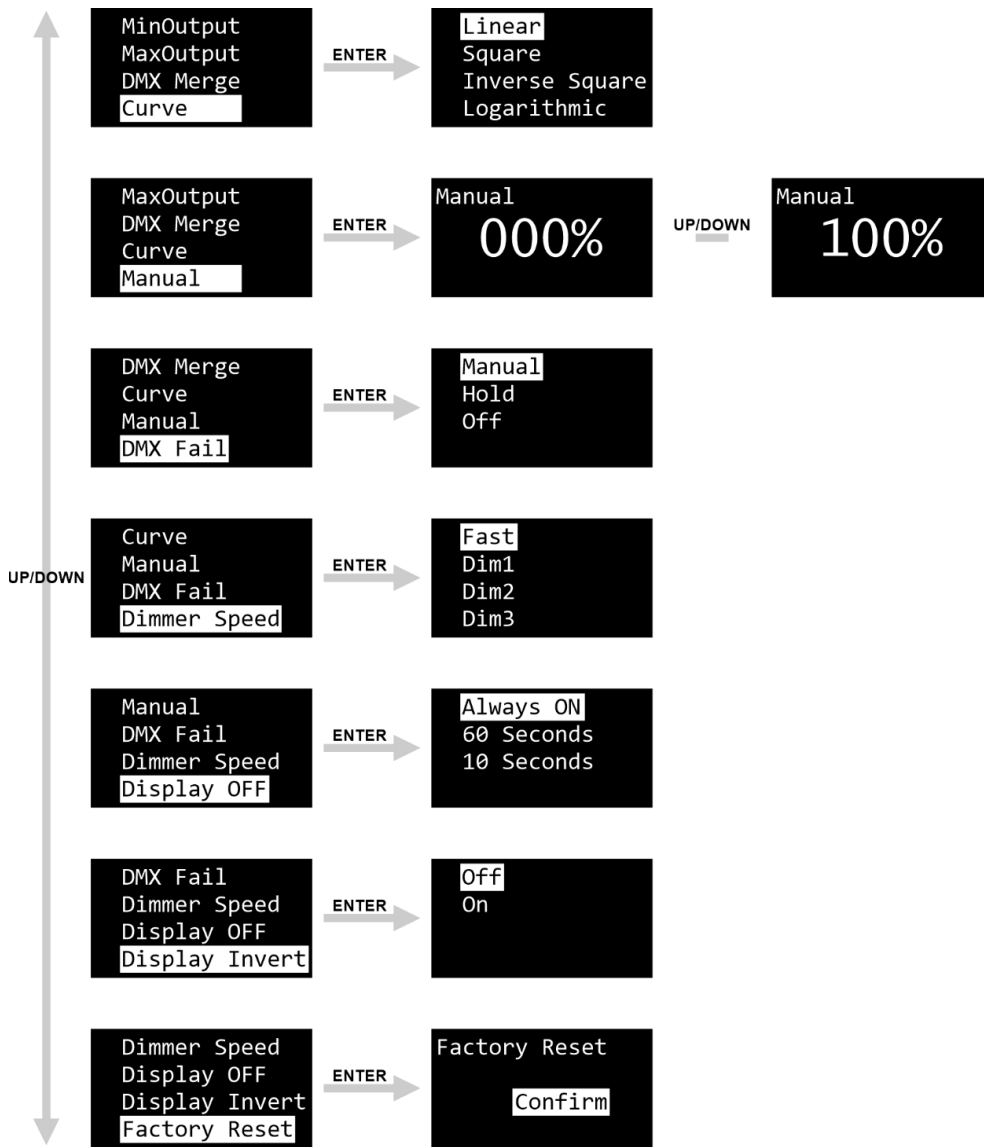
Sie können mit **MENU** zwischen dem Informationsbildschirm und dem Hauptmenü wechseln.

### Hinweis:

Wenn das Display ausgeschaltet ist, können Sie es mit einem beliebigen Tastendruck aktivieren. Siehe **6.7.13. Display AUS** auf Seite 25 für weitere Informationen.

### 6.6. Menü-Übersicht





## 6.7. Hauptmenü-Optionen

Im Hauptmenü gibt es folgenden Optionen:

DMX Address DMX Person Information Status Dimmer Mode MinOutput MaxOutput DMX Merge	DMX-Adresse DMX-Personality Informationen Status Dimmermodus Min. Ausgabe Max. Ausgabe DMX-Merge	Curve Manual DMX Fail Dimmer Speed Display OFF Display Invert Factory Reset	Kurve Manuell DMX-Ausfall Dimmgeschwindigkeit Display AUS Display invertieren Wiederherstellung der Werkseinstellungen
--	---	---	---

- 01) Drücken Sie **UP/DOWN**, um durchs Hauptmenü zu navigieren.
- 02) Drücken Sie **ENTER**, um ein Untermenü aufzurufen.

### 6.7.1. DMX-Adresse

In diesem Menü können Sie die DMX-Adresse des/der angeschlossenen Scheinwerfer und den FX-Kanal einstellen.



- 01) Wählen Sie mit **UP/DOWN** einen der Kanäle aus:
- 02) Drücken Sie **ENTER**, um die Auswahl zu bestätigen und das Untermenü zu öffnen.
- 03) Stellen Sie mit **UP/DOWN** die gewünschte DMX-Startadresse ein.
  - Address 1 (Adresse 1): Wählen Sie das/die angeschlossene/n Gerät/e auf CH1 aus. Der Einstellbereich reicht von 001 bis 512.
  - Address FX (Adresse FX) Wählen Sie den FX-Kanal aus: Der Einstellbereich reicht von 001 bis 512.

### 6.7.2. DMX-Personality

In diesem Menü können Sie die DMX-Personality (den Betriebsmodus) des/der angeschlossenen Scheinwerfer/s auswählen.

Wählen Sie mit **UP/DOWN** den gewünschten DMX-Kanalmodus aus. Ihnen stehen 3 Optionen zur Verfügung:

- Dimmer-1ch: 1 Kanal
- Switch-1ch: 1 Kanal
- FX-2ch: 2 Kanäle

#### Hinweise:

- Im Schalt- und im FX-Modus können Sie die folgenden Parameter nicht einstellen: minimale Ausgabe, maximale Ausgabe und Dimmkurve.
- Im FX-Modus reagiert das Gerät im Fall eines DMX-Signalfehlers standardmäßig, indem es die Ausgabe unterbricht.
- Siehe **6.8. DMX-Kanäle** auf Seite 26 für weitere Informationen.

### 6.7.3. Informationen

In diesem Menü sehen Sie die Parameter des Geräts: Frequenz, Firmwareversion, Installationsdatum der Firmware und UID.

```
Freq:049Hz
Version 1.00S
Date:Aug 25 2021
UID:29B409000040
```

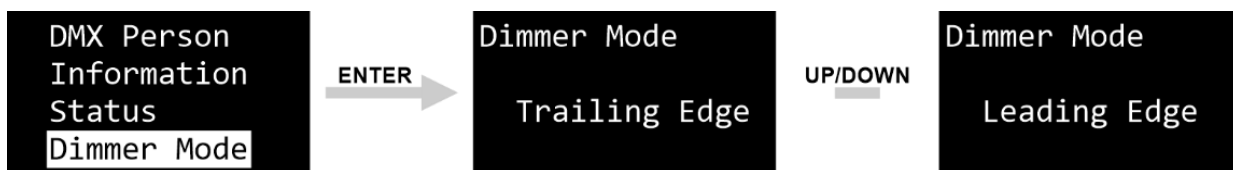
### 6.7.4. Status

In diesem Menü sehen Sie den im manuellen Modus ausgewählten Dimm-Prozentsatz. Siehe **6.7.10 Manuell** auf Seite 24 für weitere Informationen.

```
CH1:010%
```

### 6.7.5. Dimmmodus

In diesem Menü können Sie den Dimmmodus des/der angeschlossenen Gerät/e einstellen.



Wählen Sie mit **UP/DOWN** eine der 2 Optionen aus:

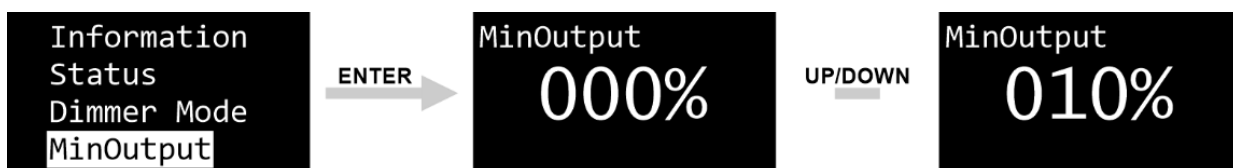
- **Trailing Edge:** Bei dieser Dimmung wird die Phase am Ende jeder Halbwelle vor dem Nulldurchgang abgeschnitten (siehe **6.2.1. Phasenabschnittsdimmung** auf Seite 16 für weitere Informationen)
- **Leading Edge:** Bei dieser Dimmung wird die Phase am Anfang jeder Halbwelle vor dem Nulldurchgang abgeschnitten (siehe **6.2.2. Phasenanschnittsdimmung** auf Seite 17 für weitere Informationen).

#### Hinweis:

Wir raten von der Phasenanschnittsdimmung ab.

### 6.7.6. Minimale Ausgabe

In diesem Menü können Sie die minimale Lichtausgabe des/der angeschlossenen Gerät/e einstellen.



Stellen Sie mit **UP/DOWN** die minimale Lichtausgabe ein. Der Einstellbereich umfasst die Werte 0–10 %.

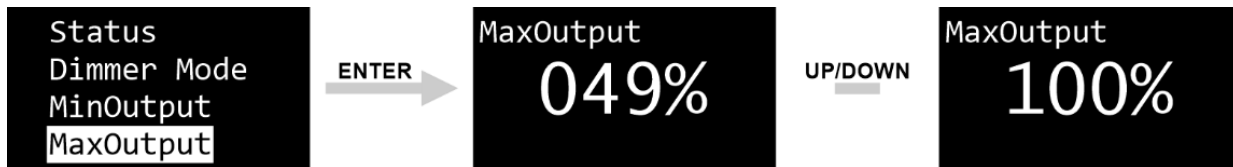
#### Hinweis:



Im Schalt- und im FX-Modus können Sie die minimale Lichtausgabe des/der angeschlossenen Gerät/e nicht einstellen.

### 6.7.7. Maximale Ausgabe

In diesem Menü können Sie maximale Lichtausgabe des/der angeschlossenen Gerät/e einstellen.



Stellen Sie mit **UP/DOWN** die maximale Lichtausgabe ein. Der Einstellbereich umfasst die Werte 49–100 %.

#### Hinweis:

Im Schalt- und im FX-Modus können Sie die maximale Lichtausgabe des/der angeschlossenen Gerät/e nicht einstellen.

### 6.7.8. DMX-Merge

In diesem Menü können Sie den Merge-Modus für die Signale auswählen, die vom DMX-Eingang, dem Bedienfeld und dem Fader empfangen werden.

Wählen Sie mit **UP/DOWN** eine der 3 Optionen aus:

- DMX Only: Merging ist deaktiviert. Das Gerät verwendet das empfangene DMX-Signal.
- HTP: HTP-Modus (Highest Takes Precedence) Das Gerät vergleicht die für den Kanal empfangenen Werte und gibt den höchsten Wert aus.
- LTP: LTP-Modus (Latest Takes Precedence): Das Gerät gibt den zuletzt empfangenen Werte aus.

### 6.7.9. Kurve

In diesem Menü können Sie die Dimmerkurve für das/die angeschlossene/n Gerät/e einstellen.

Wählen Sie mit **UP/DOWN** eine der 4 Optionen aus:

- Linear
- Rechteckig
- Umgekehrtes Rechteck
- Logarithmisch

#### Hinweis:

Im Schalt- und im FX-Modus können Sie die Dimmerkurve des/der angeschlossenen Gerät/e nicht einstellen.

### 6.7.10. Manuell

In diesem Menü können Sie Intensität der Lichtausgabe des/der angeschlossenen Gerät/e einstellen.



Stellen sie die Intensität der Lichtausgabe mit **UP/DOWN** ein. Der Einstellbereich umfasst die Werte 0–100 %.

### 6.7.11. DMX-Ausfall

In diesem Menü können Sie festlegen, wie das Gerät reagieren soll, wenn es keine DMX-Signale mehr empfängt.

Wählen Sie mit **UP/DOWN** eine der 3 Optionen aus:

- Manual: Das Gerät verwendet die im manuellen Modus ausgewählten Werte. Siehe **6.7.10. Manuell** auf Seite 24 für weitere Informationen.
- Hold: Das Gerät verwendet den letzten funktionierenden DMX-Wert für den Ausgang.
- Off: Das Gerät gibt kein Signal aus.

#### Hinweis:

Im FX-Modus reagiert das Gerät im Fall eines DMX-Signalfehlers standardmäßig, indem es die Ausgabe unterbricht.

### 6.7.12. Dimmgeschwindigkeit

In diesem Menü können Sie die Dimmgeschwindigkeit einstellen.

Wählen Sie mit **UP/DOWN** eine der 4 Optionen aus:

- Schnell
- Dim1
- Dim2
- Dim3

### 6.7.13. Display AUS

In diesem Menü können Sie einstellen, wie lange die Hintergrundbeleuchtung des Displays eingeschaltet bleibt, wenn keine Taste auf dem Bedienfeld gedrückt wird.

Wählen Sie mit **UP/DOWN** eine der 3 Optionen aus:

- Always ON: Die Hintergrundbeleuchtung des Displays bleibt eingeschaltet.
- 60 seconds: Die Hintergrundbeleuchtung des Displays schaltet sich bei Inaktivität nach 60 Sekunden automatisch aus.
- 10 seconds: Die Hintergrundbeleuchtung des Displays schaltet sich bei Inaktivität nach 10 Sekunden automatisch aus.

#### Hinweis:

Wenn das Display ausgeschaltet ist, können Sie es mit einem beliebigen Tastendruck aktivieren.

### 6.7.14. Display invertieren

In diesem Menü können Sie die Ausrichtung des Displays einstellen.

Wählen Sie mit **UP/DOWN** eine der 2 Optionen aus:

- Off: Normale Ausrichtung des Displays
- On: Das Display wird um 180° gedreht

#### Hinweis:

Wenn das Display um 180° gedreht wird, werden auch die Tastenfunktionen auf dem Bedienfeld umgekehrt.

- Die **MENU**-Taste übernimmt die Aufgabe der **ENTER**-Taste und vice versa.
- Die **UP**-Taste übernimmt die Aufgabe der **DOWN**-Taste und vice versa.

### 6.7.15. Wiederherstellung der Werkseinstellungen

In diesem Menü können Sie die Werkseinstellungen des Geräts wiederherstellen.

Drücken Sie **ENTER**, um die Wiederherstellung der Werkseinstellungen zu bestätigen. Die **LED-Anzeige für den FX-Modus (05)** blinkt einmal auf und die Wiederherstellung wird durchgeführt.

## 6.8. DMX-Kanäle

Dimmer 1 CH	Switch 1 CH	FX 2 CH	Funktion	Wert	Einstellung
1			<b>Dimmer (Dimmer)</b>	000-255	Ausgang 1 einstellbar (0-100%)
	1	1	<b>Schalter</b>	000-127	Ausgang 1 deaktiviert (auf 0% gesetzt)
				128-255	Ausgang 1 aktiviert (auf 100% gesetzt)
		2	<b>Sicherheitskanal</b>	000-120	Steuerung für Ausgang 1 deaktivieren (Ausgabe bleibt bei 0%)
				121-131	Steuerung für Ausgang 1 aktivieren (Ausgabe folgt DMX-Eingangssignal)
				132-255	Steuerung für Ausgang 1 deaktivieren (Ausgabe bleibt bei 0%)

#### Hinweise:

- Im Schalt- und im FX-Modus können Sie die folgenden Parameter nicht einstellen: minimale Ausgabe, maximale Ausgabe und Dimmkurve.
- Im FX-Modus reagiert das Gerät im Fall eines DMX-Signalfehlers standardmäßig, indem es die Ausgabe unterbricht.
- Wenn Ausgang 1 aktiviert ist, leuchtet die **LED-Anzeige für den FX-Modus (05)**.

## 6.9. RDM-Informationen

Dieses Gerät unterstützt RDM. Siehe **6.9.2. Unterstützte RDM-PIDs** für weitere Informationen.

### 6.9.1. RDM-Details

- Responder-ID: 29B4:090XXXXX
- Hersteller-ID: Showtec (Highlite International B.V.)
- Herstellername: Showtec
- Modellbeschreibung: TED Pack Single
- Modell-ID: 144(090 hexadezimal)
- Geräteiname: TED Pack Single

#### Hinweis:

Eine RDM-Responder-ID besteht aus 3 Teilen:

- 1. Teil: 4 Ziffern — Hersteller-ID
- 2. Teil: 3 Ziffern – Modell-ID
- 3. Teil: 5 Ziffern – Eindeutige ID

Die RDM-Responder-IDs aller Produkte von Highlite International beginnen mit den gleichen 4 Ziffern. Die ersten 7 Ziffern der RDM-Responder-ID sind bei allen Geräten eines Modells gleich. Die letzten 5 Ziffern sind für jedes Gerät unterschiedlich.

### 6.9.2. Unterstützte RDM-PIDs

Parameter-ID	Wert	Erforderlich	GET	SET
DISC_UNIQUE_BRANCH	0x0001	*		
DISC_MUTE	0x0002	*		
DISC_UN_MUTE	0x0003	*		
SUPPORTED_PARAMETERS	0x0050	*	*	
DEVICE_INFO	0x0060	*	*	
DEVICE_MODEL_DESCRIPTION	0x0080		*	
MANUFACTURER_LABEL	0x0081		*	
DEVICE_LABEL	0x0082		*	*
FACTORY_DEFAULTS	0x0090		*	*
SOFTWARE_VERSION_LABEL	0x00C0	*	*	
BOOT_SOFTWARE_VERSION_ID	0x00C1		*	
BOOT_SOFTWARE_VERSION_LABEL	0x00C2		*	
DMX_PERSONALITY	0x00E0		*	*
DMX_PERSONALITY_DESCRIPTION	0x00E1		*	
DMX_START_ADDRESS	0x00F0	*	*	*
SLOT_INFO	0x0120		*	
SLOT_DESCRIPTION	0x0121		*	
DIMMER_INFO	0x0340		*	
MINIMUM_LEVEL	0x0341		*	*
MAXIMUM_LEVEL	0x0342		*	*
CURVE	0x0343		*	*
CURVE_DESCRIPTION	0x0344	*	*	
DISPLAY_INVERT	0x0500		*	*
IDENTIFY_DEVICE	0x1000	*	*	*
RESET_DEVICE	0x1001			*
DISC_UNIQUE_BRANCH	0x0001	*		

## 7. Fehlersuche

Diese Anleitung zur Fehlersuche enthält Lösungen, die von Personen ohne besondere Qualifikation ausgeführt werden können. Dieses Gerät enthält keine Teile, die vom Benutzer selbst gewartet werden können.

Nicht autorisierte Änderungen am Gerät führen dazu, dass die Garantie erlischt. Solche Änderungen können zu Verletzungen und Sachschäden führen.

Überlassen Sie die Wartung geschulten und fachkundigen Personen. Falls Sie in der Tabelle nicht die Lösung für Ihr Problem finden, wenden Sie sich bitte an Ihren Highlite International-Händler.

Problem	Mögliche Ursache(n)	Lösung
Das Gerät funktioniert überhaupt nicht	Das Gerät erhält keinen Strom	<ul style="list-style-type: none"> <li>Überprüfen Sie, ob das Gerät eingeschaltet ist und ob die Kabel angeschlossen sind.</li> </ul>
	Sicherung durchgebrannt	<ul style="list-style-type: none"> <li>Ersetzen Sie die Sicherung. Siehe <b>8.3.1. Ersetzen der Sicherung</b> auf Seite 29</li> </ul>
Das Gerät reagiert unberechenbar	Die Werkseinstellungen des Geräts sind verändert	<ul style="list-style-type: none"> <li>Setzen Sie die Parameter des Geräts auf die Werkseinstellungen zurück. Siehe <b>6.7.15. Wiederherstellung der Werkseinstellungen</b> auf Seite 26</li> </ul>
Das Gerät reagiert nicht auf die DMX-Steuerung	Der Controller ist nicht angeschlossen	<ul style="list-style-type: none"> <li>Schließen Sie den Controller an</li> </ul>
	Das Signal wird umgekehrt. Der 3-polige DMX-Ausgang (OUT) des Controllers stimmt mit dem DMX-Eingang (IN) des Geräts überein.	<ul style="list-style-type: none"> <li>Schalten Sie einen Phasendreher zwischen den Controller und das Gerät</li> </ul>
	Der Controller ist defekt	<ul style="list-style-type: none"> <li>Probieren Sie einen anderen Controller aus</li> </ul>
Das Gerät reagiert unberechenbar auf die DMX-Steuerung	Schlechte Verbindung der Datenübertragungsleitung	<ul style="list-style-type: none"> <li>Überprüfen Sie alle Verbindungen und Kabel. Korrigieren Sie schlechte Verbindungen. Reparieren oder ersetzen Sie beschädigte Kabel</li> </ul>
	Die Datenübertragungsleitung wird nicht mit einem 120-Ohm-Endstecker beendet	<ul style="list-style-type: none"> <li>Bringen Sie am DMX-Ausgang des letzten Geräts an der Datenübertragungsleitung einen Endstecker an</li> </ul>
	Falsche Adresszuweisung	<ul style="list-style-type: none"> <li>Überprüfen Sie die Adresseinstellung und korrigieren Sie sie bei Bedarf</li> </ul>
	Bei einem Setup mit mehreren Geräten ist eines der Geräte defekt und stört die Datenübertragung in der Leitung	<ul style="list-style-type: none"> <li>Versuchen Sie, das defekte Gerät zu finden. Umgehen Sie dafür die Geräte nacheinander, bis die Steuerung wieder normal funktioniert</li> </ul>
Die angeschlossenen Geräte funktionieren nicht.	Die Geräte sind nicht kompatibel.	<ul style="list-style-type: none"> <li>Trennen Sie die Geräte und prüfen Sie, ob sie kompatibel sind.</li> </ul>
	Die Geräte sind defekt.	<ul style="list-style-type: none"> <li>Verwenden Sie andere Geräte.</li> </ul>
	Sicherung durchgebrannt	<ul style="list-style-type: none"> <li>Ersetzen Sie die Sicherung. Siehe <b>8.3.1. Ersetzen der Sicherung</b> auf Seite 29</li> </ul>

## 8. Wartung

### 8.1. Sicherheitshinweise für die Wartung



**GEFAHR**  
Stromschlag durch gefährliche Spannung im Inneren

Trennen Sie die Stromversorgung, bevor Sie Wartungs- oder Reinigungsarbeiten durchführen.

### 8.2. Vorbeugende Wartung



**Hinweis**  
Unterziehen Sie das Gerät vor dem Gebrauch einer Sichtprüfung.

Überprüfen Sie Folgendes:

- Alle Schrauben, die für die Installation des Geräts oder von Teilen davon verwendet werden, sitzen fest und sind nicht verrostet.
- Die Sicherheitsvorrichtungen sind nicht beschädigt.
- Gehäuse, Befestigungen und Installationspunkte sind nicht verformt.
- Die Stromkabel sind nicht beschädigt und weisen keine Materialermüdung auf.

#### 8.2.1. Anweisungen für die grundlegende Reinigung

Gehen Sie zur Reinigung des Geräts wie folgt vor:

- 01) Trennen Sie es von der Stromversorgung.
- 02) Lassen Sie das Gerät mindestens 5 Minuten lang abkühlen.
- 03) Reinigen Sie es mit einem weichen, fusselfreien Tuch.



**Hinweis**

- Tauchen Sie das Gerät nicht in Flüssigkeit.
- Verwenden Sie keinen Alkohol oder Lösungsmittel.

### 8.3. Korrigierende Wartung

Dieses Gerät enthält keine Teile, die vom Benutzer selbst gewartet werden können. Öffnen Sie das Gerät auf keinen Fall und nehmen Sie keine Änderungen an ihm vor.

Überlassen Sie Reparatur- und Wartungsarbeiten geschulten und fachkundigen Personen. Wenden Sie sich an Ihren Highlite International-Händler für weitere Informationen.

#### 8.3.1. Ersetzen der Sicherung



**GEFAHR**  
Stromschlag durch Kurzschluss

- Versuchen Sie nicht, den Temperaturschalter oder die Sicherungen zu überbrücken.

- Verwenden Sie ausschließlich Ersatzsicherungen des gleichen Typs und der gleichen Leistung wie die bereits enthaltenen Sicherungen.

Durch Überspannungen, Kurzschlüsse oder falsche Netzanschlüsse kann eine Sicherung durchbrennen. Das Gerät funktioniert nicht, wenn die Sicherung durchgebrannt ist. Führen Sie in diesem Fall die folgenden Schritte durch.

- 01) Trennen Sie es von der Stromversorgung.
- 02) Lassen Sie das Gerät mindestens 5 Minuten lang abkühlen.
- 03) Lösen Sie die Sicherungsabdeckung mit einem Schraubendreher und nehmen Sie die Sicherungshalterung heraus.
- 04) Wenn die Sicherung braun oder milchig aussieht, ist sie durchgebrannt. Entfernen Sie die alte Sicherung.
- 05) Stecken Sie eine neue Sicherung in die Sicherungshalterung. Achten Sie darauf, dass Typ und Leistung der Ersatzsicherung den Angaben auf dem Hinweisschild am Produkt entsprechen.
- 06) Setzen Sie die Sicherungshalterung wieder in die Öffnung ein und befestigen Sie die Abdeckung.

## 9. Deinstallation, Transport und Lagerung

### 9.1. Anweisungen zur Deinstallation



#### **WARNUNG**

**Die unsachgemäße Deinstallation kann zu schweren Verletzungen und Sachschäden führen.**

- Lassen Sie das Gerät abkühlen, bevor Sie es abbauen.
- Trennen Sie es vor der Deinstallation von der Stromversorgung.
- Beachten Sie bei der Deinstallation und Demontage des Geräts unbedingt die nationalen und standortspezifischen Vorschriften.
- Tragen Sie persönliche Schutzausrüstung gemäß den nationalen und standortspezifischen Vorschriften.

### 9.2. Anweisungen für den Transport

- Verwenden Sie für den Transport des Geräts möglichst die Originalverpackung.
- Beachten Sie immer die Handhabungshinweise auf dem äußeren Karton, z. B.: „Vorsichtig handhaben“, „Diese Seite nach oben“, „Zerbrechlich“.

### 9.3. Lagerung

- Reinigen Sie das Gerät, bevor Sie es einlagern. Befolgen Sie die Reinigungshinweise in Kapitel **8.2.1. Anweisungen für die grundlegende Reinigung** auf Seite 29.
- Lagern Sie das Gerät nach Möglichkeit in der Originalverpackung.

## 10. Entsorgung

---

### Korrekte Entsorgung des Produkts

Elektrische und elektronische Altgeräte



Dieses Symbol auf dem Produkt, seiner Verpackung oder den Dokumenten weist darauf hin, dass es nicht als Hausmüll behandelt werden darf. Entsorgen Sie es, indem Sie es an einer Sammelstelle für das Recycling von elektrischen und elektronischen Geräten abgeben. Das verhindert die unkontrollierte Abfallentsorgung und damit einhergehende Umwelt- oder Personenschäden. Weitere Informationen zum Recycling dieses Produkts erhalten Sie bei Ihren örtlichen Behörden oder Ihrem autorisierten Händler.

## 11. Zulassung

---



Auf der Website von Highlite International ([www.highlite.com](http://www.highlite.com)) finden Sie auf der jeweiligen Produktseite die zugehörige Konformitätserklärung.







©2022 Showtec