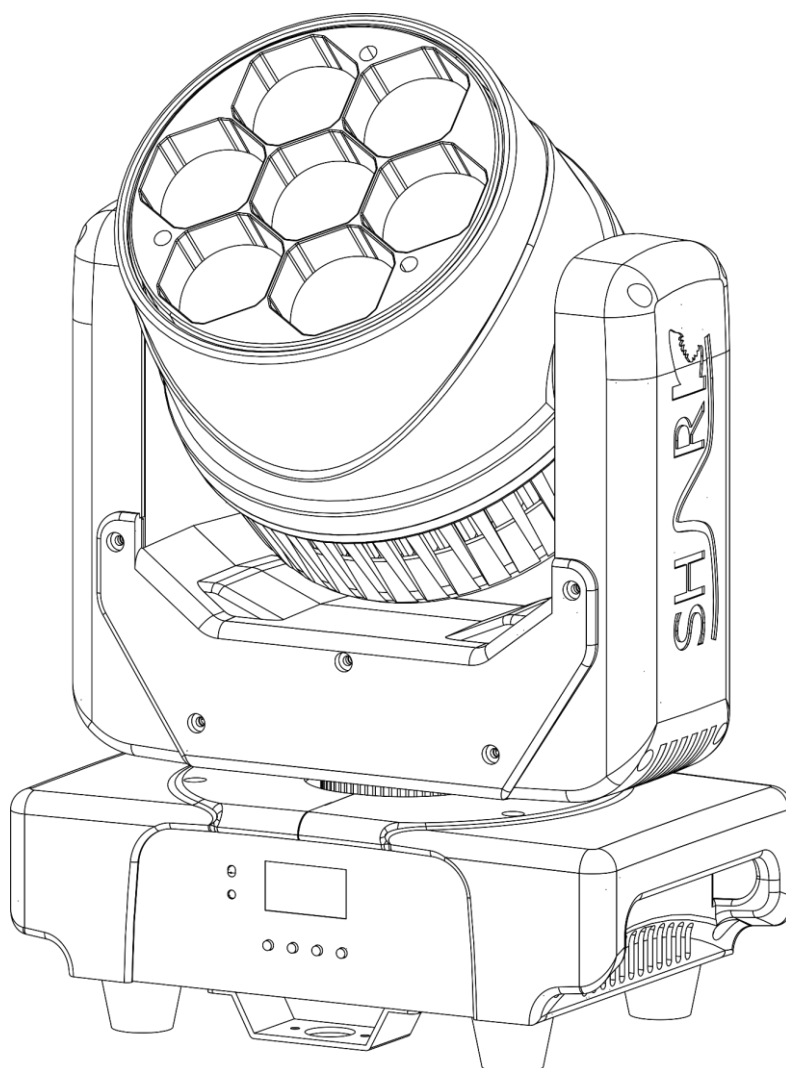




GEBRUIKERSHANDLEIDING



NEDERLANDS

Shark Wash Zoom Two

V1

Productcode: 45031

Firmwareversie: 2.0.1

Voorwoord

Bedankt voor uw aankoop van dit Showtec-product.

Het doel van deze gebruikershandleiding is om instructies te geven voor een correct en veilig gebruik van dit product.

Bewaar de gebruikershandleiding voor toekomstig gebruik, aangezien deze een integraal onderdeel van het product is. De gebruikershandleiding moet op een gemakkelijk toegankelijke plaats worden bewaard.

Deze gebruikershandleiding bevat informatie over:

- Veiligheidsinstructies
- Beoogd en niet-beoogd gebruik van het apparaat
- Installatie en werking van het apparaat
- Onderhoudsprocedures
- Probleemoplossing
- Transport, opslag en afvoer van het apparaat

Het niet opvolgen van de instructies in deze gebruikershandleiding kan leiden tot ernstig letsel en schade aan eigendommen.

©2022 Showtec. Alle rechten voorbehouden.

Niets uit dit document mag worden gekopieerd, gepubliceerd of anderszins gereproduceerd zonder voorafgaande schriftelijke toestemming van Highlite International.

Ontwerp en productspecificaties kunnen zonder voorafgaande kennisgeving worden gewijzigd.

Ga voor de nieuwste versie van dit document en andere taalversies naar onze website www.highlite.com of neem contact met ons op via service@highlite.com.

Highlite International en haar geautoriseerde dienstverleners zijn niet aansprakelijk voor enig letsel, schade, directe of indirecte schade, gevolgschade of economische schade of enig ander verlies voortvloeiend uit het gebruik van, of het niet kunnen gebruiken van, of het vertrouwen op de informatie in dit document.

Inhoudsopgave

1. Inleiding.....	4
1.1. Voordat u het product gebruikt.....	4
1.2. Beoogd gebruik.....	4
1.3. Levensduur van het product	4
1.4. Levensduur leds	4
1.5. Tekstconventies	4
1.6. Symbolen en signaalwoorden.....	5
1.7. Symbolen op het informatielabel	5
2. Veiligheid	6
2.1. Waarschuwingen en veiligheidsinstructies.....	6
2.2. Vereisten voor de gebruiker.....	8
3. Beschrijving van het apparaat	9
3.1. Vooraanzicht.....	9
3.2. Achteraanzicht.....	9
3.3. Onderaanzicht.....	10
3.4. Productspecificaties	11
3.5. Afmetingen.....	12
4. Installatie	13
4.1. Veiligheidsinstructies voor installatie.....	13
4.2. Persoonlijke beschermingsmiddelen	13
4.3. Vereisten voor de installatielocatie	13
4.4. Rigging	14
4.5. Aansluiten op voeding.....	15
4.6. Doorlussen van netspanning van meerdere apparaten	15
5. Opstelling	16
5.1. Waarschuwingen en voorzorgsmaatregelen.....	16
5.2. Standalone opstelling.....	16
5.3. DMX-aansluiting.....	16
5.3.1. DMX-512-protocol	16
5.3.2. DMX-kabels.....	17
5.3.3. Master/Slave opstelling	17
5.3.4. DMX-linking	18
5.3.5. DMX-adrestoewijzing	18
6. Bediening	19
6.1. Veiligheidsinstructies voor gebruik	19
6.2. Besturingsmodi.....	19
6.3. Bedieningspaneel	20
6.4. Opstarten.....	20
6.5. Menuoverzicht	21
6.6. Hoofdmenuopties	22
6.6.1. DMX Address (DMX-adres)	22
6.6.2. DMX Channel (DMX-kanaal).....	22
6.6.3. Running Mode (Bedrijfsmodus)	23
6.6.4. Programs (Programma's).....	23
6.6.5. Settings (Instellingen)	24
6.6.5.1. Kalibratie	25
6.6.6. Systeminformatie	25
6.7. Afstandsbediening.....	26
6.8. DMX-kanalen	27
6.8.1. 8 kanalen, 15 kanalen	27
7. Probleemoplossing	28
8. Onderhoud.....	29

8.1.	Veiligheidsinstructies voor onderhoud	29
8.2.	Preventief onderhoud	29
8.2.1.	Basis reinigingsinstructies	29
8.3.	Correctief onderhoud	30
8.3.1.	De zekering vervangen	30
9.	Demontage, transport en opslag	31
9.1.	Instructies voor demontage	31
9.2.	Instructies voor transport	31
9.3.	Opslag	31
10.	Verwijdering	31
11.	Goedkeuring	31

1. Inleiding

1.1. Voordat u het product gebruikt



Belangrijk

Lees en volg de instructies in deze gebruikershandleiding voordat u dit product installeert, bedient of onderhoudt.

De fabrikant aanvaardt geen aansprakelijkheid voor schade als gevolg van het niet naleven van deze gebruikershandleiding.

Controleer na het uitpakken de inhoud van de doos. Als er onderdelen ontbreken of beschadigd zijn, neem dan contact op met uw Highlite International-dealer.

Uw levering omvat:

- Showtec Shark Wash Zoom Two
- Schuko naar Power Pro-kabel (1,5 m)
- Veiligheidsoog
- 1x snelsluitbeugel
- Afstandsbediening
- Gebruikershandleiding

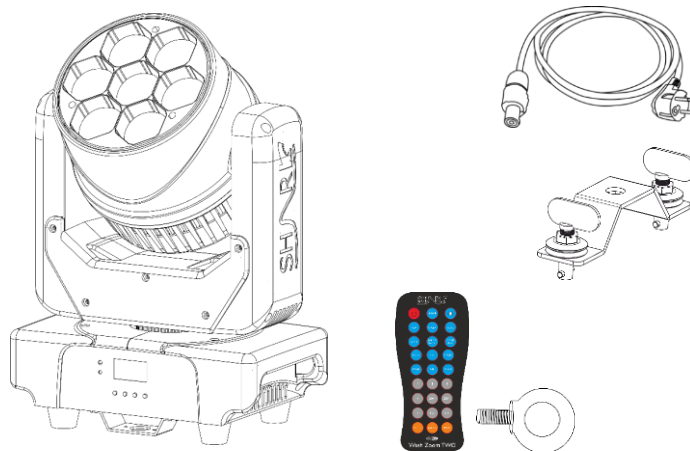


Fig. 01

1.2. Beoogd gebruik

Dit apparaat is bedoeld voor professioneel gebruik als moving head. Het is niet geschikt voor huishoudens en voor algemene verlichting.

Elk ander gebruik, niet genoemd onder beoogd gebruik, wordt beschouwd als niet-beoogd en onjuist gebruik.

1.3. Levensduur van het product

Dit apparaat is niet ontworpen voor permanent gebruik. Koppel het apparaat los van de elektrische voeding als het niet in gebruik is. Dit vermindert de slijtage en verlengt de levensduur van het apparaat.

1.4. Levensduur leds

Het lichtrendement van de leds neemt na verloop van tijd geleidelijk af (lumenafschrijving). Hoge bedrijfstemperaturen dragen bij aan dit proces. U kunt de levensduur van de leds verlengen door voor voldoende ventilatie te zorgen en de leds op de laagst mogelijke helderheid te laten werken.

1.5. Tekstconventies

In de gebruikershandleiding worden de volgende tekstconventies gebruikt:








- Knoppen: Alle knoppen zijn vetgedrukt, bijvoorbeeld "Druk op de knoppen **OMHOOG/OMLAAG**"
- Verwijzingen: Verwijzingen naar hoofdstukken en delen van het apparaat zijn vetgedrukt, bijvoorbeeld: "Raadpleeg **2. Veiligheid**", "draai aan de **verstelhendel (05)**"

- 0–255: Definieert een reeks waarden
- Opmerkingen: **Opmerking:** (vetgedrukt) wordt gevolgd door nuttige informatie of tips

1.6. Symbolen en signaalwoorden

Veiligheidsaanwijzingen en waarschuwingen worden in de hele gebruikershandleiding aangegeven met veiligheidstekens.




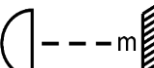
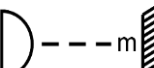
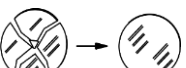

Volg altijd de instructies in deze gebruikershandleiding.

	GEVAAR	Geeft een dreigend gevaarlijke situatie aan die, als deze niet wordt vermeden, zal leiden tot ernstig of dodelijk letsel.
	WAARSCHUWING	Geeft een potentieel gevaarlijke situatie aan die, als deze niet wordt vermeden, kan leiden tot ernstig of dodelijk letsel.
	VOORZICHTIG	Geeft een potentieel gevaarlijke situatie aan die, als deze niet wordt vermeden, kan leiden tot licht of middelzwaar letsel.
	Opgepast	Geeft belangrijke informatie aan voor de juiste werking en het juiste gebruik van het product.
	Belangrijk	Lees en volg de instructies in dit document.
	Elektrisch gevaar	
		Geeft belangrijke informatie over het afdanken van dit product.

1.7. Symbolen op het informatielabel

Dit product is voorzien van een informatielabel. Het informatielabel bevindt zich op de montagebeugel van het apparaat.

Het informatielabel bevat de volgende symbolen:

	Dit apparaat mag niet als huishoudelijk afval worden behandeld.
	Dit apparaat is ontworpen voor gebruik binnenshuis.
	Dit apparaat valt onder IEC-beschermingsklasse I.
	Minimumafstand tot verlichte voorwerpen.
	Minimumafstand tot andere voorwerpen.
	Vervang een gebarsten beschermerschild.
	Voorzichtig: Risico op elektrische schokken. Niet openen. Voorzichtig: Verwijder de afdekplaat niet om het risico op elektrische schokken te beperken. Binnenin zitten geen onderdelen die door de gebruiker kunnen worden gerepareerd. Laat onderhoud over aan gekwalificeerd personeel.

2. Veiligheid



Belangrijk

Lees en volg de instructies in deze gebruikershandleiding voordat u dit product installeert, bedient of onderhoudt.

De fabrikant aanvaardt geen aansprakelijkheid voor schade als gevolg van het niet naleven van deze gebruikershandleiding.

2.1. Waarschuwingen en veiligheidsinstructies



GEVAAR

Gevaar voor kinderen

Alleen voor gebruik door volwassenen. Het apparaat moet buiten het bereik van kinderen worden geïnstalleerd.

- Laat geen onderdelen van de verpakking (plastic zakken, piepschuim, spijkers, etc.) binnen het bereik van kinderen. Verpakkingsmateriaal is een potentiële bron van gevaar voor kinderen.



GEVAAR

Elektrische schok veroorzaakt door gevaarlijke spanning binnenin

Er zijn zones in het apparaat waar gevaarlijke aanraakspanning aanwezig kan zijn.

- Open het apparaat niet en verwijder geen afdekplaten.
- Gebruik het apparaat niet als de afdekplaten of de behuizing open zijn. Controleer voor gebruik of de behuizing goed gesloten is en alle schroeven stevig vastzitten.
- Koppel het apparaat los van de voeding voor service en onderhoud, en als het apparaat niet in gebruik is.



GEVAAR

Elektrische schok veroorzaakt door kortsluiting

Dit apparaat valt onder IEC-beschermingsklasse I.

- Zorg ervoor dat het apparaat elektrisch is aangesloten op aarding. Sluit het apparaat alleen aan op een stopcontact met randaarde.
- Bedek de randaarde niet.
- Omzeil de thermostaatschakelaar of de zekeringen niet.
- Laat de voedingskabel niet in contact komen met andere kabels. Ga voorzichtig om met het voedingskabel en alle aansluitingen op de netspanning.
- Wijzig de voedingskabel niet door deze te buigen, mechanisch te belasten, er druk op uit te oefenen, eraan te trekken of op te warmen.
- Controleer of de voedingskabel niet geknikt of beschadigd is. Controleer de voedingskabel regelmatig op defecten.
- Dompel het apparaat niet onder in water of andere vloeistoffen. Installeer het apparaat niet op een plek waar overstromingen kunnen voorkomen.
- Gebruik het apparaat niet tijdens onweer. Koppel het apparaat onmiddellijk los van de voedingspanning.



WAARSCHUWING
Risico op epileptische shock

Stroboscooplicht kan aanvallen uitlokken bij lichtgevoelige epilepsie. Gevoelige personen moeten het kijken naar stroboscooplicht vermijden.



Opgepast
Stroomvoorziening

- Controleer voordat u het apparaat op de voeding aansluit of de stroom, spanning en frequentie overeenkomen met de ingangsspanning, stroom en frequentie die op het informatielabel op het apparaat vermeld staan.
- Zorg ervoor dat de kabeldoorsnede van de verlengsnoeren en voedingskabels voldoende is voor het nodige stroomverbruik van het apparaat.



Opgepast
Algemene veiligheid

- Sluit dit apparaat niet aan op een dimmer pack.
- Zet het apparaat niet met korte tussenpozen aan en uit. Dit verkort de levensduur van het apparaat.
- Schud het apparaat niet. Vermijd brute kracht bij het installeren of bedienen van het apparaat.
- Vervang de lens of de leds als deze zodanig zichtbaar beschadigd zijn dat hun werking wordt belemmerd, bijvoorbeeld door barsten of diepe krasen. Neem contact op met uw Highlite International-dealer voor meer informatie, aangezien onderhoud alleen kan worden uitgevoerd door geïnstrueerde of bekwame personen.
- Als het apparaat valt of er tegenaan wordt gestoten, koppel het dan onmiddellijk los van de voedingsspanning.
- Als het apparaat wordt blootgesteld aan extreme temperatuurschommelingen (bijvoorbeeld na transport), schakel het dan niet meteen in. Laat het apparaat op kamertemperatuur komen voordat u het inschakelt, anders kan het beschadigd raken door de gevormde condens.
- Als het apparaat niet goed werkt, stop dan onmiddellijk met het gebruik.



Opgepast
Alleen voor professioneel gebruik
Dit apparaat mag alleen worden gebruikt voor de doeleinden waarvoor het is ontworpen.

Dit apparaat is ontworpen om te worden gebruikt als een professionele moving head. Elk onjuist gebruik kan leiden tot gevaarlijke situaties en resulteren in letsel en materiële schade.

- Dit apparaat is niet geschikt voor huishoudens en voor algemene verlichting.
- Dit apparaat is niet ontworpen voor permanent gebruik.
- Dit apparaat bevat geen onderdelen die door de gebruiker kunnen worden gerepareerd. Ongeoorloofde wijzigingen aan het apparaat maken dat de garantie vervalt. Dergelijke wijzigingen kunnen leiden tot letsel en materiële schade.



Opgepast
Controleer het apparaat vóór elk gebruik visueel op eventuele defecten.

Zorg ervoor dat:

- Alle schroeven die gebruikt zijn voor het installeren van het apparaat of onderdelen van het apparaat stevig vast zitten en niet verroest zijn.
- De veiligheidsvoorzieningen niet beschadigd zijn.
- Er geen vervormingen op behuizingen, bevestigingen en installatiepunten zijn.
- De lens niet gebarsten of beschadigd is.
- De voedingskabels niet beschadigd zijn en geen materiaalmoetheid vertonen.



Opgepast
Stel het apparaat niet bloot aan omstandigheden die de nominale IP-klasse overschrijden.

Dit apparaat heeft een IP20-classificatie. Een IP20-classificatie (Ingress Protection) biedt bescherming tegen vaste voorwerpen groter dan 12 mm, zoals vingers, maar geen bescherming tegen het binnendringen van water.

2.2. Vereisten voor de gebruiker

Dit product kan door overige personen worden gebruikt. Onderhoud kan worden uitgevoerd door overige personen. Installatie en service mogen alleen worden uitgevoerd door geïnstrueerde of bekwame personen. Neem contact op met uw Highlite International-dealer voor meer informatie.

Geïnstrueerde personen zijn opgeleid en getraind door een bekwaam persoon, of staan onder toezicht van een bekwaam persoon, voor specifieke taken en werkzaamheden die verband houden met de installatie, het onderhoud en de service van dit product, zodat ze risico's kunnen herkennen en voorzorgsmaatregelen kunnen nemen om deze te vermijden.

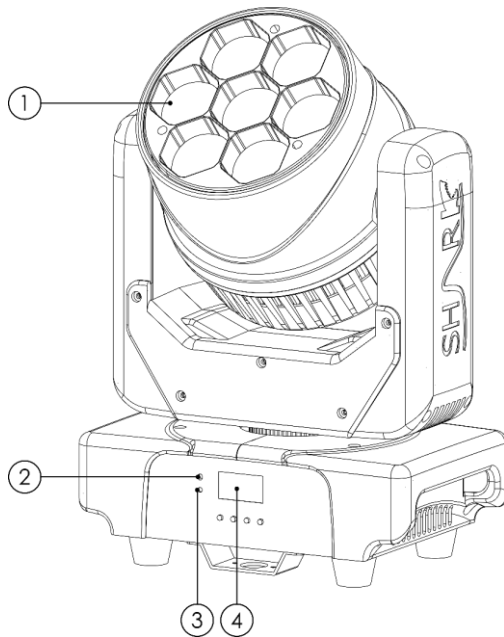
Bekwame personen hebben een opleiding of ervaring die hen in staat stelt om risico's te herkennen en gevaren te vermijden die gepaard gaan met de installatie, het onderhoud en de service van dit product.

Overige personen zijn alle andere personen dan geïnstrueerde personen en bekwame personen. Overige personen zijn niet alleen gebruikers van het product, maar ook alle andere personen die toegang hebben tot het apparaat of die zich in de buurt van het apparaat bevinden.

3. Beschrijving van het apparaat

De Showtec Shark Wash Zoom Two is een wash moving head met zeven 30-watt RGBW leds geschikt voor binnengebruik. Dankzij de gemotoriseerde zoom kan hij moeiteloos een klassiek wash-effect produceren met een stralingshoek tussen 6° en 38°. Dimmer- en stroboscoopfuncties maken deze wash moving head nog veelzijdiger. De Shark Wash Zoom Two kan in DMX-, auto- of geluidmodus werken als master of slave, of kan worden bediend met de meegeleverde afstandsbediening.

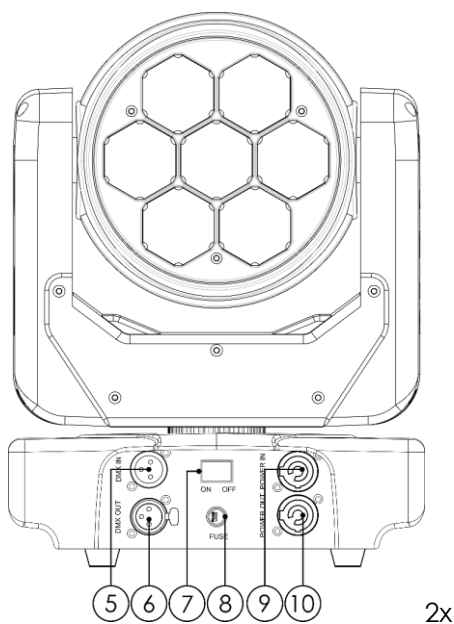
3.1. Vooraanzicht



- 01) Lens / 7x 30 W RGBW LED-module
- 02) Infraroodoog
- 03) DMX-led
- 04) OLED-display + bedieningsknoppen

Fig. 02

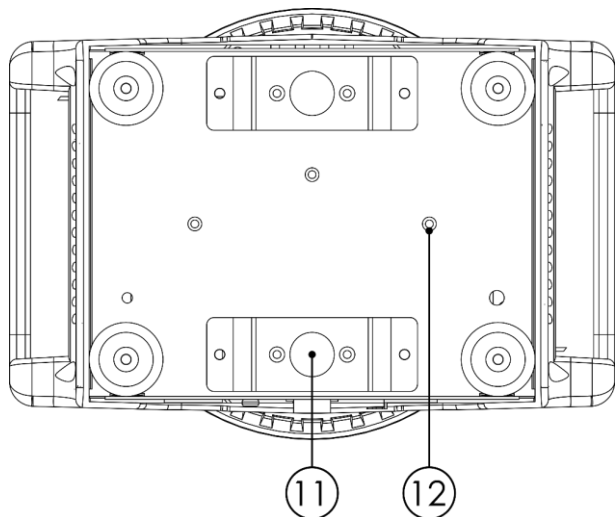
3.2. Achteraanzicht



- 05) 3-pins DMX-sigitaalconnector IN
- 06) 3-pins DMX-sigitaalconnector OUT
- 07) AAN / UIT
- 08) Zekering F4AL / 250 V
- 09) Power Pro-connector IN
- 10) Power Pro-connector OUT

Fig. 03

3.3. Onderaanzicht



- 11) Bevestigingsgaten voor snelsluitbeugel
- 12) Gat veiligheids oog

Fig. 04

3.4. Productspecificaties

Model:	Shark Wash Zoom Two	
Elektrische kenmerken:		
Ingangsspanning:	100–240 V AC, 50/60 Hz	
Stroomverbruik:	220 W	
Zekering:	F4AL, 250 V	
Fysische kenmerken:		
Pan	540°	
Tilt	210°	
Afmetingen:	246 x 154 x 355 mm (L x B x H) (inclusief beugel)	
Gewicht:	5,55 kg	
Optiek:		
Lichtbron:	7x 30 W RGBW LED-module	
Dimmer:	0–100 %	
Zoom:	Gemotoriseerd	
Stralingshoek:	6°–38°	
Stroboscoop:	0–25 Hz	
Lux @2m	36055 lx	
Lux @3m	16025 lx	
Lux @5m	5769 lx	
Lumen totaal:	2065 lm	
Rood	467 lm	
Groen	896 lm	
Blauw	232 lm	
Wit	1117 lm	
Bediening en besturing:		
Besturing:	Standalone (statisch, automatisch, ingebouwde programma's, handmatig, IR-afstandsbediening) Master/Slave DMX-512	
DMX-kanalen:	8 kanalen 15 kanalen	
Bedieningspaneel:	OLED-display en knoppen	
Aansluitingen:		
Voedingsaansluitingen:	Pro Power-connectoren IN/OUT	
Data-aansluitingen:	3-pins DMX-connectoren IN/OUT	
Signaalpinouts:	Pin 1 (aarding), pin 2 (-), pin 3 (+)	
Constructie:		
Behuizing:	Kunststof	
Kleur:	Zwart	
IP-classificatie:	IP20	
Koeling:	Axiaal ventilator	
Thermische kenmerken:		
Maximale omgevingstemperatuur t_a :	40 °C	
Minimale omgevingstemperatuur:	-5 °C	
Minimale afstand:		
Minimumafstand tot ontvlambare oppervlakken:	0,8 m	
Minimumafstand tot verlicht voorwerp:	0,8 m	

3.5. Afmetingen

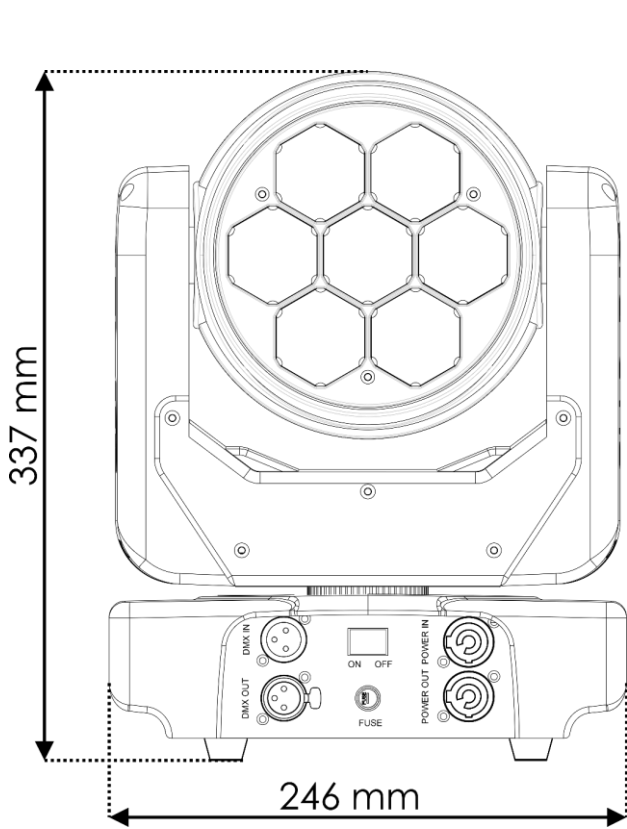


Fig. 05

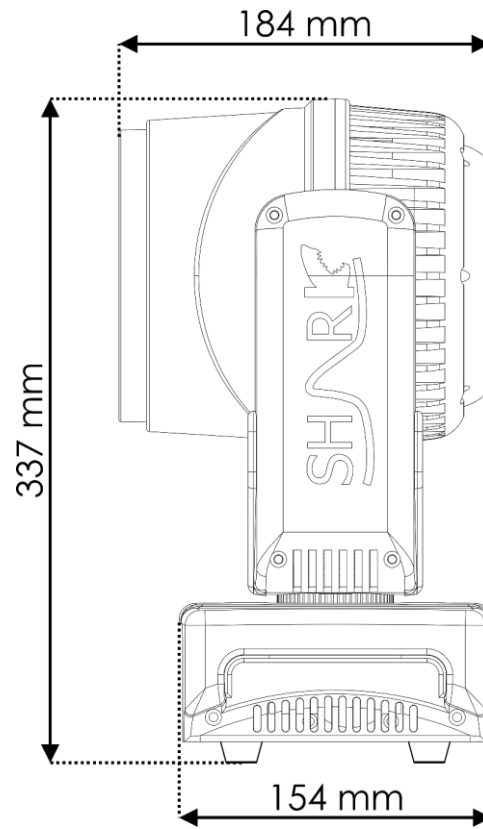


Fig. 06

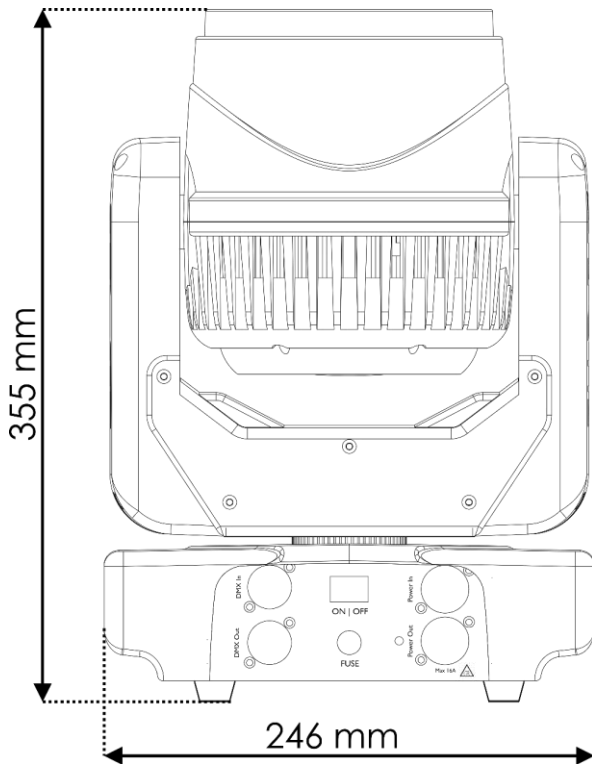


Fig. 07

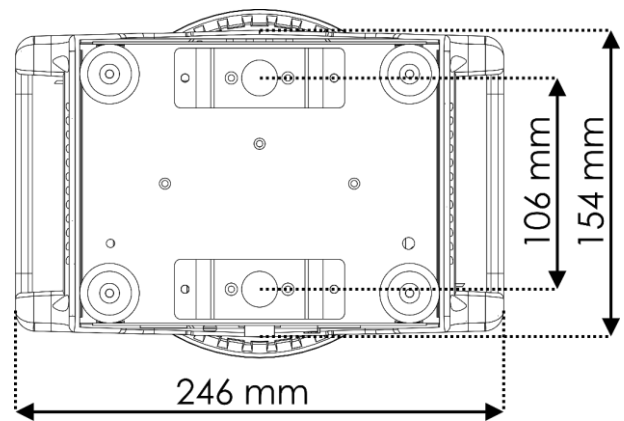


Fig. 08

4. Installatie

4.1. Veiligheidsinstructies voor installatie



WAARSCHUWING

Onjuiste installatie kan ernstig letsel en schade aan eigendommen veroorzaken.

Als er truss-systemen worden gebruikt, mag de installatie alleen worden uitgevoerd door geïnstrueerde of bekwame personen.

Volg alle toepasselijke Europese, nationale en plaatselijke veiligheidsvoorschriften met betrekking tot rigging en trussing.

4.2. Persoonlijke beschermingsmiddelen

Draag tijdens het installeren en ophangen van de apparatuur (rigging) persoonlijke beschermingsmiddelen in overeenstemming met de nationale en plaatselijke voorschriften.

4.3. Vereisten voor de installatielocatie

- Het apparaat kan alleen binnenshuis worden gebruikt.
- Het apparaat kan in elke richting aan een truss of andere ophangconstructie worden bevestigd.
- De minimale afstand tussen de lichtbron en het verlichte oppervlak moet groter zijn dan 0,8 m.
- De maximale omgevingstemperatuur $t_a = 40\text{ °C}$ mag nooit worden overschreden.

4.4. Rigging

Het apparaat kan op een vlak oppervlak worden geplaatst of in elke richting aan een truss- of andere ophangconstructie worden bevestigd. Zorg ervoor dat alle belastingen binnen de vooraf bepaalde grenzen van de draagconstructie vallen.



VOORZICHTIG

Beperk de toegang onder het werkgebied tijdens het monteren en/of demonteren.

Volg de onderstaande stappen om het apparaat te monteren:

- 01) Installeer het veiligheidsoog, dat bij het apparaat is geleverd, in het **gat voor het veiligheidsoog (12)**, zoals getoond in Fig. 09. Zorg ervoor dat u klemmen gebruikt die geschikt zijn om het apparaat aan een truss te bevestigen.

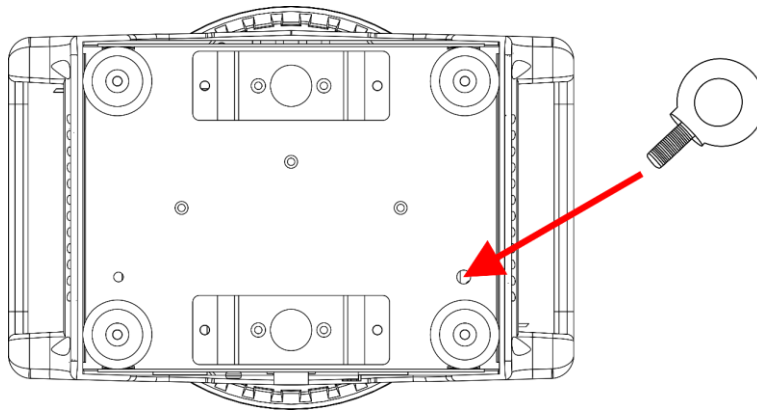


Fig. 09

- 02) Bevestig de met het apparaat meegeleverde snelsluitbeugel op de **bevestigingsgaten voor de snelsluitbeugel (11)**, zoals getoond in Fig. 10.

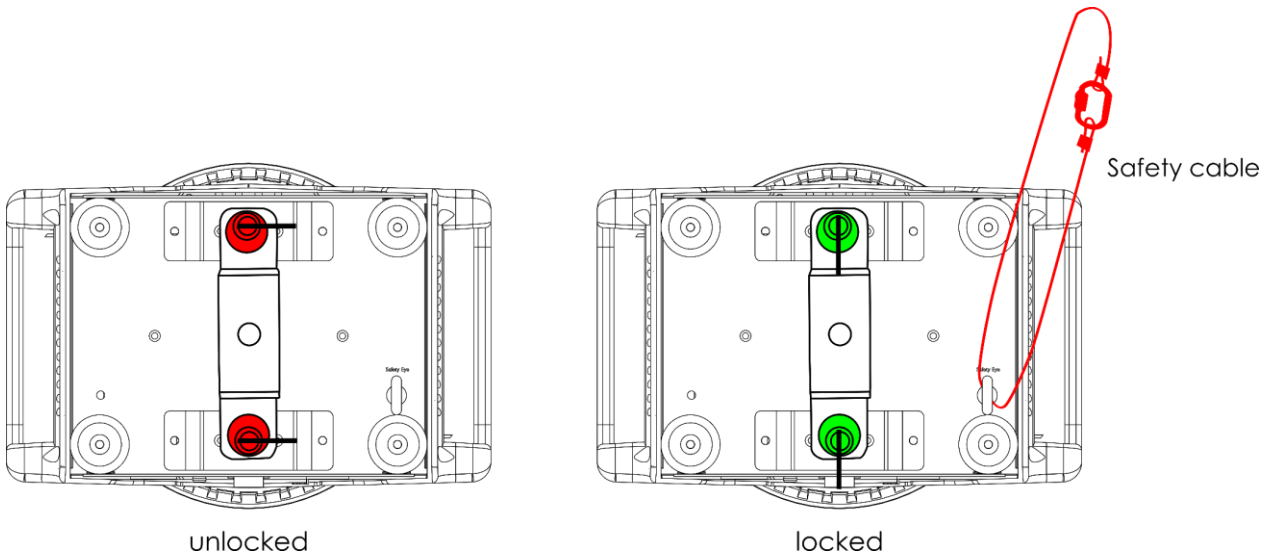


Fig. 10

- 03) Bevestig het apparaat aan de draagconstructie. Zorg ervoor dat het apparaat niet vrij kan bewegen.
- 04) Zet het apparaat vast met een secundaire ophanging, bijvoorbeeld een veiligheidskabel. Zorg ervoor dat de secundaire ophanging 10 keer het gewicht van het apparaat kan dragen. Indien mogelijk moet de secundaire ophanging worden bevestigd aan een draagconstructie die onafhankelijk is van de primaire ophanging. Steek de veiligheidskabel door het veiligheidsoog zoals getoond in Fig. 10.

4.5. Aansluiten op voeding



GEVAAR
Elektrische schok veroorzaakt door kortsluiting

Het apparaat accepteert wisselstroom van 100–240 V en 50/60 Hz. Sluit het apparaat niet aan op een andere spanning of frequentie.

Dit apparaat valt onder IEC-beschermingsklasse I. Zorg ervoor dat het apparaat altijd elektrisch is verbonden met de aarding.

Voordat u het apparaat aansluit op de stopcontact:

- Zorg ervoor dat de voeding overeenkomt met de ingangsspanning die op het informatielabel op het apparaat staat.
- Zorg ervoor dat de stopcontact geaard is.

Sluit het apparaat met de stekker aan op het stopcontact. Sluit het apparaat niet aan op een dimmer, want dit kan het apparaat beschadigen.

4.6. Doorlussen van netspanning van meerdere apparaten

Dit apparaat ondersteunt doorlussen van netspanning. Via de Power OUT-connector kan netspanning worden doorgestuurd naar een ander apparaat. Merk op dat de ingangs- en uitgangconnectoren een verschillend ontwerp hebben: het ene type kan niet op het andere worden aangesloten.

Het doorlussen van netspanning van meerdere apparaten mag alleen worden uitgevoerd door geïnstrueerde of bekwame personen.



WAARSCHUWING
Het onjuist doorlussen van netspanning kan leiden tot overbelasting van het elektrische circuit en ernstig letsel en schade aan eigendommen tot gevolg hebben.

Om elektrische overbelasting te voorkomen wanneer meerdere apparaten worden doorgelust:

- Gebruik kabels met voldoende stroomcapaciteit. De voedingskabel die bij het apparaat wordt geleverd is niet geschikt voor het doorlussen van netspanning van meerdere apparaten.
- Zorg ervoor dat de totale stroomafname van het apparaat en alle aangesloten apparaten niet hoger is dan de nominale capaciteit van de voedingskabels en de overstroombeveiliging.
- Koppel niet meer apparaten aan één stroomkoppeling dan het maximaal aanbevolen aantal.

Maximaal aanbevolen aantal apparaten:

- bij 100–120 V: 5 apparaten Shark Wash Zoom Two
- bij 200–240 V: 10 apparaten Shark Wash Zoom Two

5. Opstelling

5.1. Waarschuwingen en voorzorgsmaatregelen



GEVAAR
Elektrische schok veroorzaakt door kortsluiting



Opgepast
Sluit alle datakabels aan voordat u het systeem van spanning voorziet.
Schakel de spanning uit voordat u wijzigingen in de bekabeling maakt.

5.2. Standalone opstelling

Als de Shark Wash Zoom Two niet is aangesloten op een controller of op andere apparaten, functioneert hij als een zelfstandig apparaat.

Voor meer informatie over de besturingsmodi, raadpleeg **6.2. Besturingsmodi** op pagina 19.

5.3. DMX-aansluiting

5.3.1. DMX-512-protocol

U hebt een DMX seriële datalink nodig om lichtshows van een of meer apparaten uit te voeren met een DMX-512-controller of om gesynchroniseerde shows uit te voeren van twee of meer apparaten die zijn ingesteld in een master/slave besturingsmodus.

De Shark Wash Zoom Two heeft 3-pins DMX-sigitaal IN- en OUT-connectoren.

De pintoewijzing is als volgt:

- 3-pins: pin 1 (aarding), pin 2 (-), pin 3 (+)

Apparaten op een seriële datalink moeten in serie geschakeld worden in een enkele lijn. Het aantal apparaten dat u via één datalink kunt bedienen, wordt beperkt door het gecombineerde aantal DMX-kanalen van de aangesloten apparaten en de 512 kanalen die beschikbaar zijn in één DMX-universum.

Om aan de standaard TIA-485 te voldoen, mogen er niet meer dan 32 apparaten op één datalink worden aangesloten. Om meer dan 32 apparaten op één datalink aan te sluiten, moet u een optisch geïsoleerde DMX-splitter/booster gebruiken, anders kan het DMX-sigitaal verslechteren.

Opmerking:

- Maximaal aanbevolen afstand DMX-datalink: 300 m
- Maximaal aanbevolen aantal apparaten op een DMX-datalink: 32 apparaten

5.3.2. DMX-kabels

Voor een betrouwbare DMX-aansluiting moeten afgeschermdde twisted-pair-kabels met 3-pins XLR-connectoren worden gebruikt. U kunt DMX-kabels rechtstreeks bij uw Highlite International-dealer kopen of uw eigen kabels maken.

Als u 3-pins XLR-audiokabels gebruikt voor DMX-gegevensoverdracht, kan dit leiden tot een verslechtering van het signaal en een onbetrouwbare werking van het DMX-netwerk.

Als u uw eigen DMX-kabels maakt, zorg er dan voor dat u de pinnen en draden op de juiste manier aansluit zoals getoond in Fig. 11.

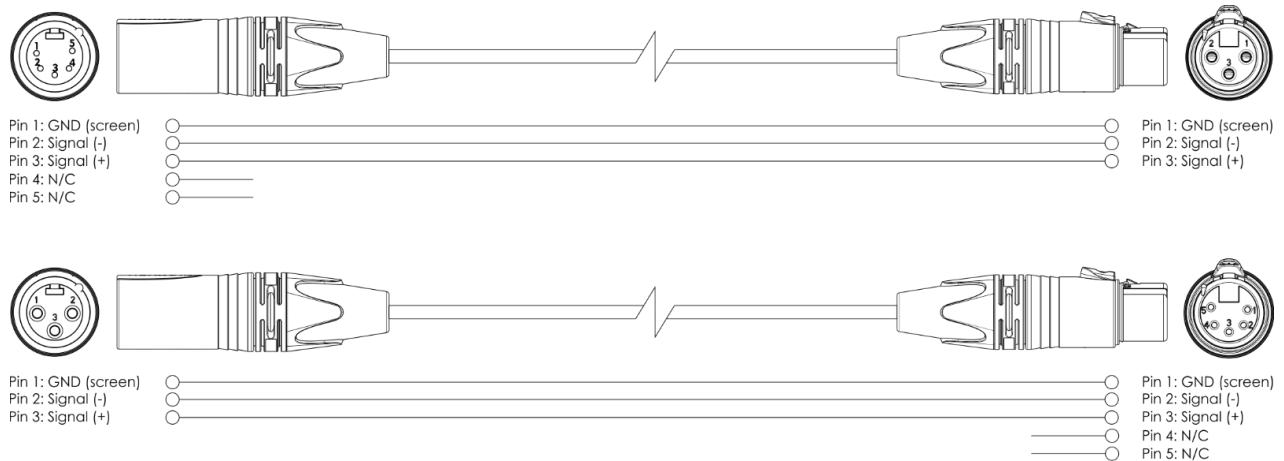


Fig. 11

5.3.3. Master/Slave opstelling

De Shark Wash Zoo Two ondersteunt de master/slave-besturingsmodus. Volg de onderstaande stappen om meerdere apparaten aan te sluiten in een master/slave opstelling:

- 01) Sluit de DMX OUT-connector van het eerste apparaat aan op de DMX IN-connector van het tweede apparaat met een 3-pins DMX-kabel. Het eerste aangesloten apparaat in de opstelling wordt automatisch herkend als masterapparaat.
- 02) Herhaal stap 1 om alle apparaten aan te sluiten zoals getoond in Fig. 12.
- 03) Stel alle volgende apparaten in de opstelling in als slave-apparaten. Zie **6.6.3 Bedrijfsmodus** op pagina 23 voor meer informatie.
- 04) Sluit een DMX-terminator (weerstand van 120 Ω) aan op de DMX OUT-connector van het laatste apparaat in de opstelling.

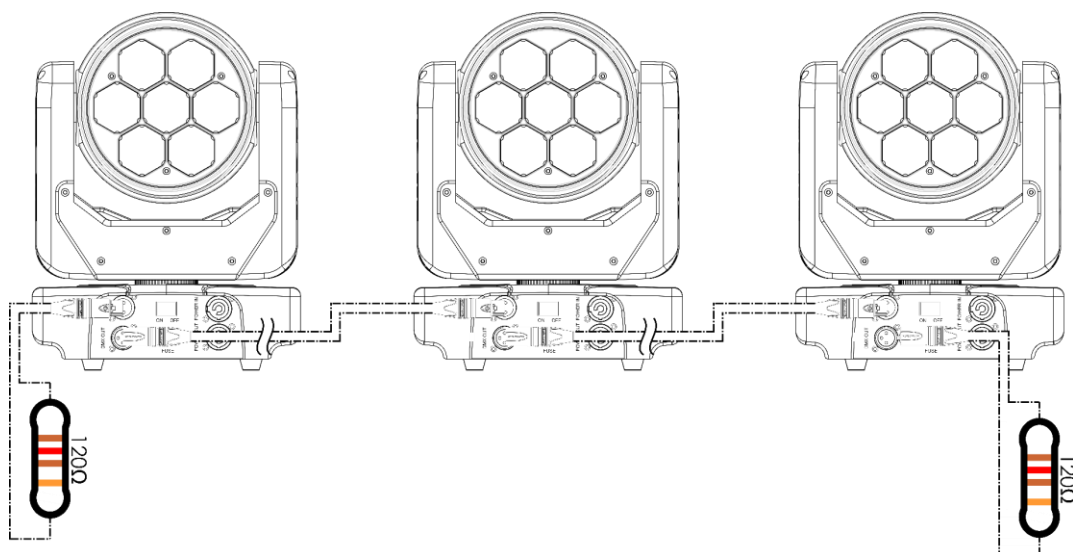


Fig. 12

5.3.4. DMX-linking

Volg de onderstaande stappen om meerdere apparaten op één DMX-datalink aan te sluiten:

- 01) Gebruik een 3-pins DMX-kabel om de DMX OUT-connector van de verlichtingscontroller aan te sluiten op de DMX IN-connector van het eerste apparaat.
- 02) Sluit de DMX OUT-connector van het eerste apparaat aan op de DMX IN-connector van het tweede apparaat met een 3-pins DMX-kabel.
- 03) Herhaal stap 2 om alle apparaten in een serieschakeling aan te sluiten zoals in Fig. 13.
- 04) Sluit een DMX-terminator (weerstand van 120 Ω) aan op de DMX OUT-connector van het laatste apparaat op de datalink.

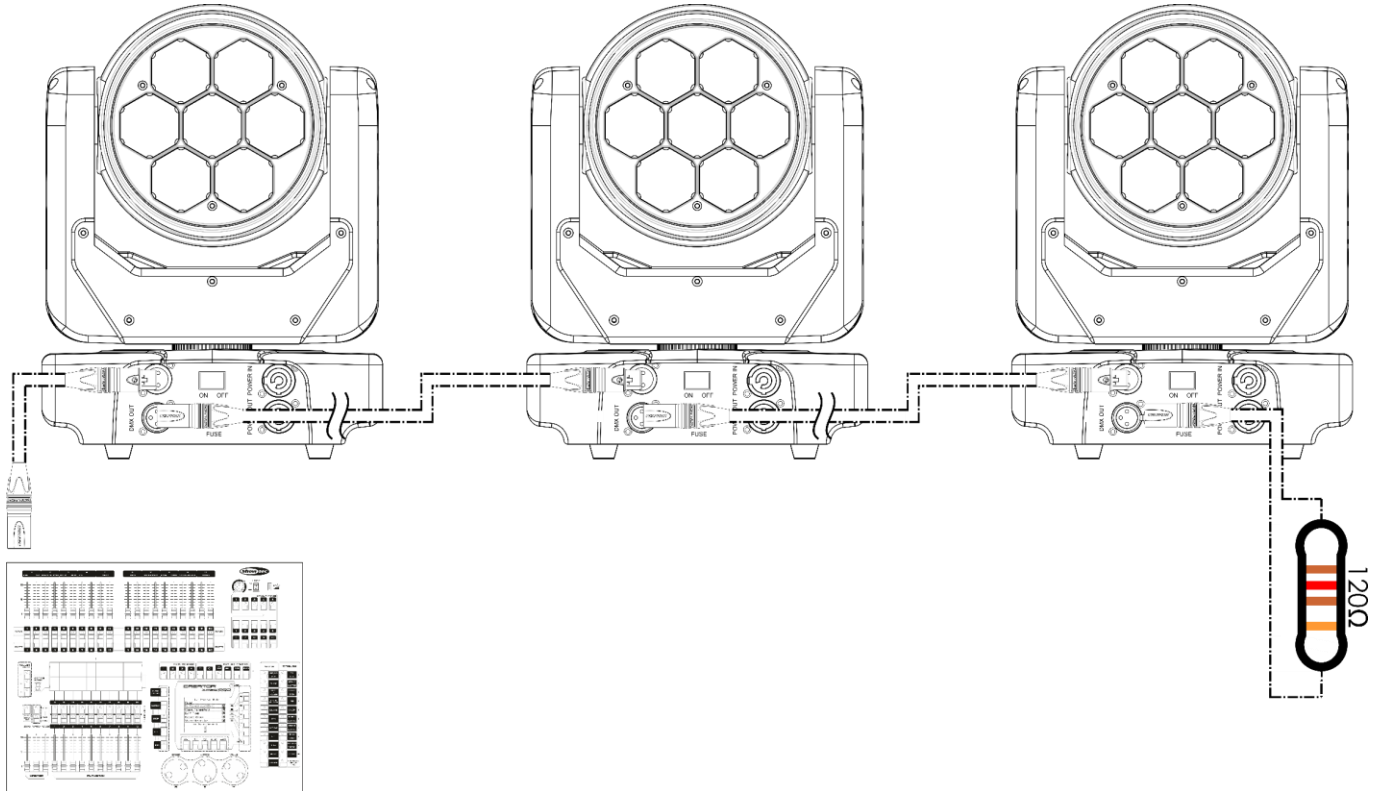


Fig. 13

5.3.5. DMX-adrestoewijzing

In een opstelling met meerdere apparaten moet u ervoor zorgen dat u het DMX-startadres van elk apparaat correct instelt. De Shark Wash Zoom Two heeft 2 persoonlijkheden: 8 kanalen en 15 kanalen.

Als u bijvoorbeeld meerdere apparaten op één datalink wilt aansluiten en ze in de 15-kanaals modus wilt gebruiken, volg dan de onderstaande stappen:

- 01) Stel het startadres van het 1e apparaat op de datalink in op 1 (001).
- 02) Stel het startadres van het 2e apparaat op de datalink in op 16, want $1 + 15 = 16$.
- 03) Stel het startadres van het 3e apparaat op de datalink in op 31, want $16 + 15 = 31$.
- 04) Ga door met het toewijzen van de startadressen van de resterende apparaten door telkens 15 bij het vorige getal op te tellen.

Zorg ervoor dat u geen overlappende kanalen hebt om de Shark Wash Zoom Two goed te kunnen besturen. Als twee of meer apparaten op dezelfde manier worden geadresseerd, zullen ze ook op dezelfde manier werken.

6. Bediening

6.1. Veiligheidsinstructies voor gebruik



Opgepast

Dit apparaat mag alleen worden gebruikt voor de doeleinden waarvoor het is ontworpen.

Dit apparaat is bedoeld voor professioneel gebruik als moving head. Het is niet geschikt voor huishoudens en voor algemene verlichting.

Elk ander gebruik, niet genoemd onder beoogd gebruik, wordt beschouwd als niet-beoogd en onjuist gebruik.



Opgepast

Stroomvoorziening

Controleer voordat u het apparaat op de voeding aansluit of de stroom, spanning en frequentie overeenkomen met deingangsspanning, stroom en frequentie die op het informatielabel op het apparaat vermeld staan.

6.2. Besturingsmodi

De Shark Wash Zoom Two kan worden bediend met een DMX-controller of zonder DMX-controller als standalone apparaat of in een master/slave opstelling.

De Shark Wash Zoom Two ondersteunt de volgende besturingsmodi:

- Standalone: Automatische bedieningsmodus, programma's, geluid
- Master/Slave: Automatische bedieningsmodus, programma's, geluid
- DMX-512: 2 kanaalmodi (8 en 15 kanalen)

Voor meer informatie over het aansluiten van de apparaten, raadpleeg **5. Opstelling** op pagina 16-18.

In de automatische bedrijfsmodus kunt u het autoprogramma of een van de 9 ingebouwde autoprogramma's uitvoeren.

Om het aparte autoprogramma zonder DMX-controller uit te voeren, activeert u het menu Auto. Zie **6.6.3. Bedrijfsmodus** op pagina 23 voor meer informatie.

Om een van de 9 programma's zonder DMX-controller uit te voeren, activeert u het menu Programma's. Zie **6.6.4 Programma's** op pagina 23 voor meer informatie.

Zie voor meer informatie over de geluidgestuurde bedrijfsmodus **6.6.3. Bedrijfsmodus** op pagina 23.

Om het apparaat met een DMX-controller te bedienen:

- 01) Selecteer DMX-modus in het menu Bedrijfsmodus. Zie **6.6.3. Bedrijfsmodus** op pagina 23 voor meer informatie.
- 02) Stel het DMX-startadres van het apparaat in het menu DMX-adres. Zie **6.6.1. DMX-adres** op pagina 22 voor meer informatie.
- 03) Selecteer de DMX-kanaalmodus in het menu DMX-configuratie. Zie **6.6.2. DMX-kanaal** op pagina 22 voor meer informatie. Zie **6.8. DMX-kanalen** op pagina 27 voor een volledig overzicht van alle DMX-kanalen.

6.3. Bedieningspaneel

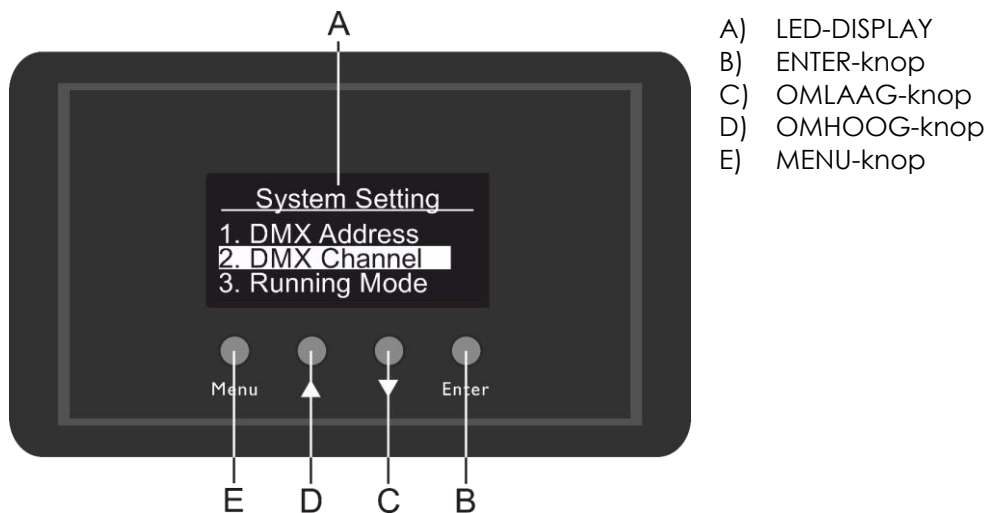


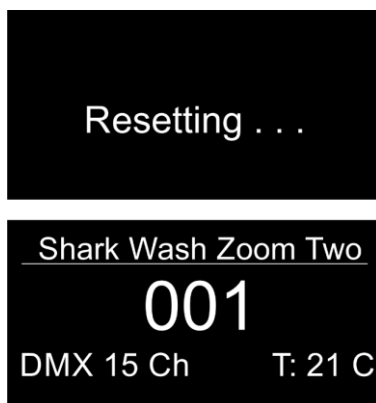
Fig. 14

- Gebruik de knop **MENU** om het hoofdmenu te openen of om het huidige submenu te verlaten en terug te keren naar het hoofdmenu.
- Gebruik de knoppen **OMHOOG/OMLAAG** om door de menu's te navigeren of om numerieke waarden te verhogen/verlagen.
- Gebruik de knop **ENTER** om het gewenste menu te openen, om uw keuze te bevestigen of om de huidige geselecteerde waarde in te stellen.

6.4. Opstarten

Bij het opstarten toont het display een scherm dat aangeeft dat het apparaat wordt gereset.

Daarna verschijnt het startscherm op het display. Het startscherm geeft informatie over de temperatuur van de leds, het DMX-startadres van het apparaat en de geselecteerde DMX-kanalmodus:

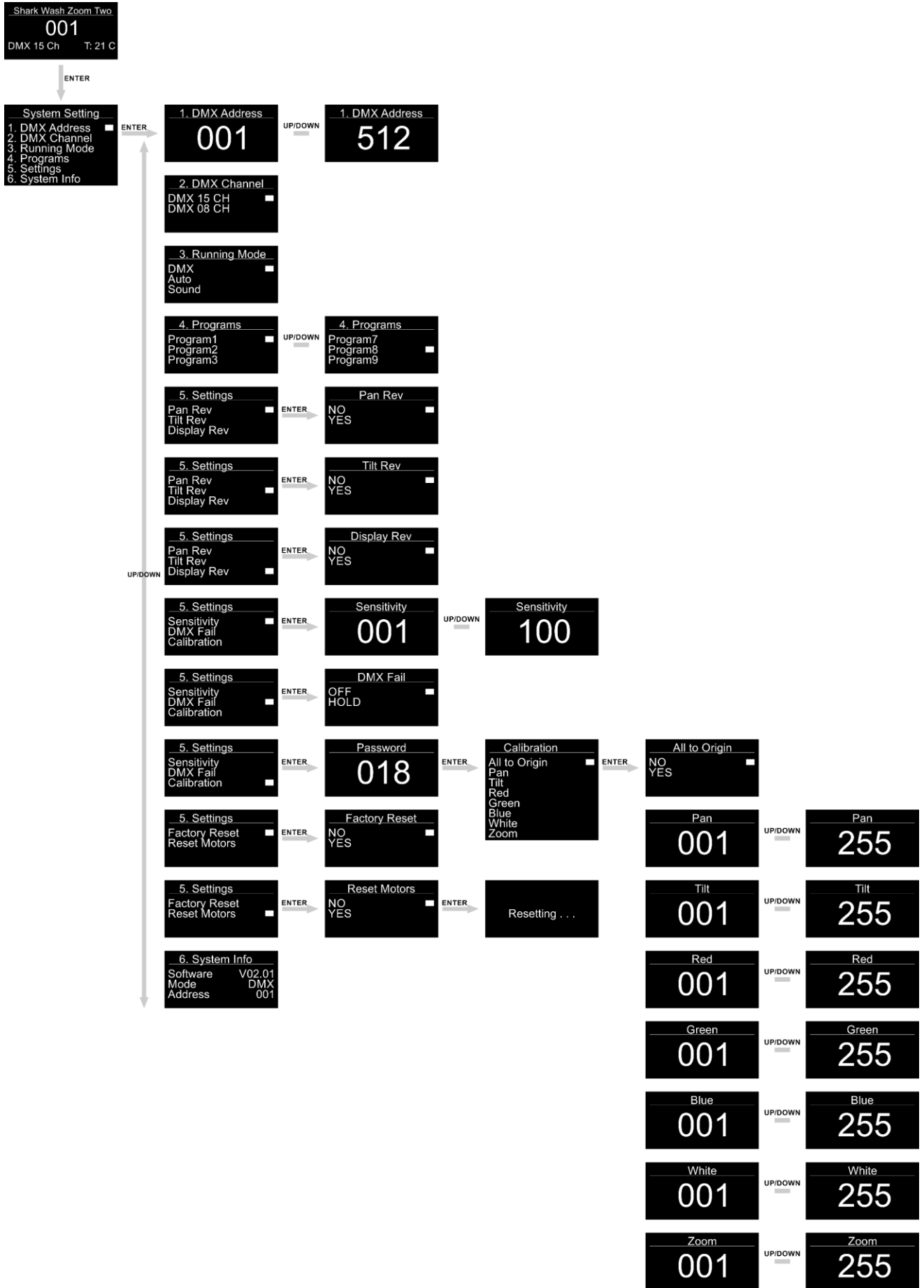


Druk op de knop **ENTER** of de knoppen **OMHOOG/OMLAAG** om het hoofdmenu te openen.

Opmerking:

Als er geen knop wordt ingedrukt, gaat het display na 25 seconden inactiviteit uit. Druk op een willekeurige knop om het display aan te zetten.

6.5. Menuoverzicht



6.6. Hoofdmenuopties

Het hoofdmenu heeft de volgende opties:



- 01) Druk op de knoppen **OMHOOG/OMLAAG** om door het hoofdmenu te navigeren.
- 02) Druk op de knop **ENTER** om de submenu's te openen.

Opmerking:

Voor een van de submenu's hebt u een wachtwoord nodig. Het standaardwachtwoord is **018**.

6.6.1. DMX Address (DMX-adres)

In dit menu kunt u het DMX-startadres van het apparaat instellen.

- 01) Druk op de knoppen **OMHOOG/OMLAAG** om het DMX-startadres van het apparaat te selecteren. Het selectiebereik hangt af van de actieve DMX-kanaalmodus:
 - 8 CH: 001–505
 - 15 CH: 001–498
- 02) Druk op de knop **ENTER** om de wijzigingen op te slaan.

6.6.2. DMX Channel (DMX-kanaal)

In dit menu kunt u een DMX-configuratie kiezen.

- 01) Druk in het hoofdmenu op de knoppen **OMHOOG/OMLAAG** tot op het display DMX CHANNEL verschijnt.
- 02) Druk op de knop **ENTER** om het menu te openen. Op het scherm verschijnt:

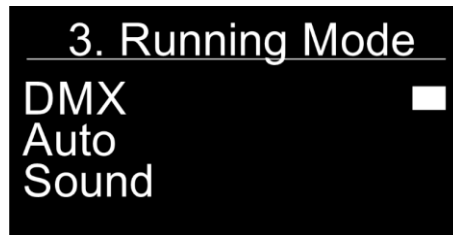


- 03) Druk op de knoppen **OMHOOG/OMLAAG** om 8 of 15 DMX-kanalen te kiezen.
- 04) Druk op de knop **ENTER** om de gewenste DMX-kanalen te bevestigen.

6.6.3. Running Mode (Bedrijfsmodus)

In dit menu kunt u de bedrijfsmodus van het apparaat instellen.

- 01) Druk op de knoppen **OMHOOG/OMLAAG** om een van de 3 bedrijfsmodi te selecteren. Op het scherm verschijnt:



- 02) De bedrijfsmodi zijn:

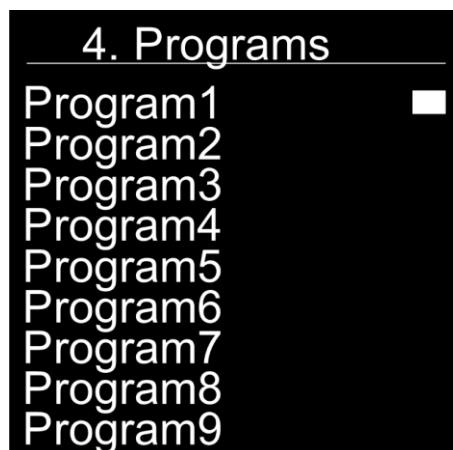
- DMX: DMX-modus (Ook gebruikt voor Master-Slave instelling)
- Auto: De Shark voert de ingebouwde programma's uit
- Sound: De Shark reageert op de maat van de achtergrondmuziek

- 03) Druk op de knop **ENTER** om uw keuze te bevestigen.

6.6.4. Programs (Programma's)

In dit menu kunt u individuele ingebouwde programma's uitvoeren.

- 01) Druk op de knoppen **OMHOOG/OMLAAG** om een van de 9 ingebouwde programma's te selecteren. Op het scherm verschijnt:



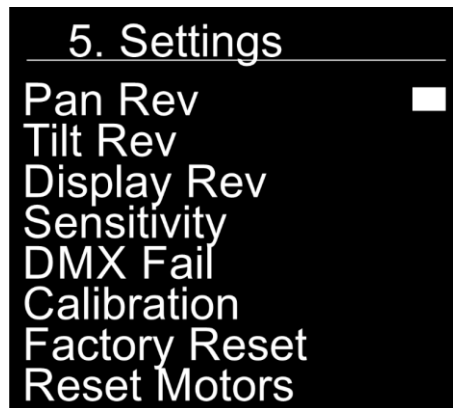
- 02) Druk op de knop **ENTER** om uw keuze te bevestigen.

- 03) Het apparaat zal nu het gekozen ingebouwde programma uitvoeren

6.6.5. Settings (Instellingen)

In dit menu kunt u de instellingen van de Shark instellen.

01) Druk op de knoppen **OMHOOG/OMLAAG** om het gewenste submenu te selecteren. Op het scherm verschijnt:



02) Druk op de knop **ENTER** om het gewenste submenu te openen.

03) De submenu's zijn:

- Pan Rev: Pan omkeren. Druk op de knoppen **OMHOOG/OMLAAG** om te kiezen tussen NO/YES.
- Tilt Rev: Tilt omkeren. Druk op de knoppen **OMHOOG/OMLAAG** om te kiezen tussen NO/YES.
- Display Rev: Display omkeren. Druk op de knoppen **OMHOOG/OMLAAG** om te kiezen tussen NO/YES.
- Sensitivity: Geluidsgevoeligheid. Druk op de knoppen **OMHOOG/OMLAAG** om in te stellen tussen 001–100, van OFF tot hoge geluidsgevoeligheid.
- DMX Fail: Om het gedrag van het apparaat aan te passen in geval van een DMX-signaalfout. Druk op de knoppen **OMHOOG/OMLAAG** om te kiezen tussen OFF en Hold. Kies OFF en het apparaat schakelt zijn uitgang uit als er een fout in het DMX-sigitaal optreedt. Kies Hold en het apparaat valt terug op het laatste goed werkende DMX-sigitaal van voor de DMX-signaalfout, wat zorgt voor ononderbroken prestaties.
- Calibration: Zie pagina 25 voor meer informatie.
- Factory Reset: Standaardinstellingen herstellen. Druk op de knoppen **OMHOOG/OMLAAG** om te kiezen tussen YES/NO.
- Reset Motors: Reset de motoren die verantwoordelijk zijn voor de beweging van de moving head.

04) Zodra u de instellingen hebt aangepast, drukt u op de knop **ENTER** om de wijzigingen op te slaan.

6.6.5.1. Kalibratie

In dit menu kunt u de initiële bewegings- en kleurparameters van de Shark instellen.

- 01) Nadat u CALIBRATION (KALIBRATIE) (zie pagina 25) hebt gekozen, drukt u op de knop **ENTER** om het menu te openen.
- 02) U moet nu het wachtwoord invoeren om toegang te krijgen tot het menu. Druk op de knoppen **OMHOOG/OMLAAG** tot op het scherm **018** verschijnt en druk op de knop **ENTER** om te bevestigen. Op het scherm verschijnt:

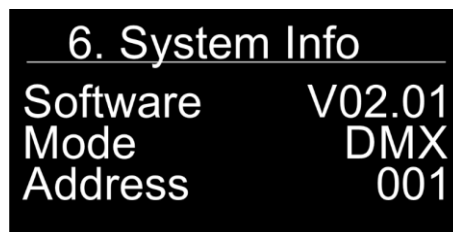


- 03) De submenu's zijn:
 - All To Origin: Standaard kalibratie-instellingen herstellen.
 - Pan: Stel de initiële panpositie in.
 - Tilt: Stel de initiële tiltpositie in.
 - Rood: Stel de initiële kleurpositie in.
 - Groen: Stel de initiële kleurpositie in.
 - Blauw: Stel de initiële kleurpositie in.
 - Wit: Stel de initiële kleurpositie in.
 - Zoom: Stel de initiële zoompositie in.
- 04) Als u de optie hebt gekozen die u wilt aanpassen, drukt u op de knop **ENTER** om het menu te openen. De instelbereiken lopen van 001–255.
- 05) Druk op de knoppen **OMHOOG/OMLAAG** om de instellingen aan te passen en druk op de knop **ENTER** om de wijzigingen op te slaan.

6.6.6. Systeminformatie

In dit menu kunt u de status van de Shark bekijken.

- 01) Druk op de knop **ENTER** om het menu te openen. Op het scherm verschijnt:



- 02) Het is nu mogelijk om de huidige softwareversie, de huidige actieve bedrijfsmodus en het DMX-startadres te bekijken.

6.7. Afstandsbediening



Fig. 15

Knop	Funcie	Beschrijving
	AAN/UIT	Druk tweemaal op de knop (binnen 5 seconden) om de IR-modus AAN of UIT te zetten.
	Reset	Druk op de knop om de instellingen te resetten.
	Leds AAN/UIT	Druk op de knop om de leds AAN/UIT te zetten.
	RGBW AAN/UIT	Druk herhaaldelijk op de knoppen om de helderheid van de led voor elke kleur in te stellen (RGBW). Er zijn 8 stappen (0-100%).
	Kleurenmacro	Druk op de knop om van kleurmacro's te wisselen.
	Kleurtemperatuur	Druk op de knop om de kleurtemperatuur aan te passen.
	Zoomen +/-	Druk op de knoppen om de zoom in te stellen. Er zijn 8 stappen (0-100%).
	Masterdimmer +/-	Druk op de knoppen om de helderheid van de dimmer in te stellen. Er zijn 8 stappen (0-100%).
	Stroboscoop	Druk op de knop om de stroboscoopfrequentie in te stellen. Er zijn 8 stappen (van lage naar hoge frequentie).
	Instellingen wissen	Druk op de knop om de gobo-, goborotatie-, kleur-, stroboscoop- en prisma-instellingen te wissen.
	Funcieknoppen	Druk op de knoppen terwijl u in de automatische, geluidgestuurde of handmatige pan/tilt-modus bent.
	Auto-modus	Druk op de knop om de Auto-modus te activeren. Druk op de knoppen 1-8 om het gewenste ingebouwde programma te selecteren.
	Geluidgestuurde modus	Druk op de knop om de geluidgestuurde modus te activeren. Druk op de knoppen 1-9 om de geluidsgevoeligheid in te stellen (van laag naar hoog).
	Handmatige pan/tilt	Druk op de knop om de handmatige positionering te activeren. Pan/tilt wordt teruggezet naar de middelste positie. Druk op de knoppen 5, 6, 8, 9 om de pan/tilt handmatig in te stellen.

6.8. DMX-kanalen

6.8.1. 8 kanalen, 15 kanalen

8 CH	15 CH	Functie	Waarde	Instelling			
1	1	Pan	000–255	Pan-instelling 0°-540°			
	2	Fijnafstelling pan	000–255	Pan-instelling, 16-bit			
2	3	Tilt	000–255	Tilt-instelling 0°-210°			
	4	Fijnafstelling tilt	000–255	Tilt-instelling, 16-bit			
3	5	Pan-/tiltsnelheid	000–255	Van snel tot langzaam			
4	6	Masterdimmer	000–255	Van lage tot hoge intensiteit (0–100 %)			
			000–003	Sluiter open			
			004–099	Lineaire stroboscoop, van lage tot hoge frequentie (0–25 Hz)			
			100–149	Puls stroboscoop, van langzaam naar snel			
			150–199	Bliksemstroboscoop, van langzaam naar snel			
			200–249	Willekeurige stroboscoop, van langzaam naar snel			
5	7	Stroboscoop	250–255	Sluiter open			
			8	Rood	000–255	Van lage tot hoge intensiteit (0–100 %)	
			9	Groen	000–255	Van lage tot hoge intensiteit (0–100 %)	
			10	Blauw	000–255	Van lage tot hoge intensiteit (0–100 %)	
			11	Wit	000–255	Van lage tot hoge intensiteit (0–100 %)	
			12	Kleurtemperatuur	000–255	Van koel wit naar warm wit	
			6	13	Kleurenmacro's	000–010	Geen functie
						011–020	Rood
						021–030	Groen
						031–040	Blauw
						041–050	Wit
						051–060	Rood + Wit
061–070	Groen + Wit						
071–080	Blauw + Wit						
081–090	Rood + Groen						
091–100	Groen + Blauw						
101–110	Rood + Blauw						
111–120	Rood + Groen + Wit						
121–130	Groen + Blauw + Wit						
131–140	Rood + Blauw + Wit						
141–150	Rood + Groen + Blauw + Wit						
151–200	Kleurschakelaar, van langzaam naar snel						
201–255	Kleurvervaging, van langzaam naar snel						
7	14	Zoom				000–255	Zoominstelling, 6°–36°
8	15	Autoprogramma's	000–010	Geen functie			
			011–020	Programma 1			
			021–030	Programma 2			
			031–040	Programma 3			
			041–050	Programma 4			
			051–060	Programma 5			
			061–070	Programma 6			
			071–080	Programma 7			
			081–090	Programma 8			
			091–100	Programma 9			
			101–230	Geluidgestuurd van lage tot hoge gevoeligheid			
			231–250	Geen functie			
			251–255	Reset (na 3 sec)			

Opmerking:

Zorg ervoor dat het masterdimmerkanaal open is om de lichtbron te zien.

7. Probleemoplossing

Dit hoofdstuk beschrijft een aantal problemen en suggesties voor oplossingen die door overige personen kunnen worden uitgevoerd. Het apparaat bevat geen onderdelen die door de gebruiker kunnen worden gerepareerd.

Ongeoorloofde wijzigingen aan het apparaat maken dat de garantie vervalft. Dergelijke wijzigingen kunnen leiden tot letsel en materiële schade.

Laat onderhoud over aan geïnstrueerde of bekwame personen. Neem contact op met uw Highlite International-dealer als de oplossing niet in de tabel wordt beschreven.

Probleem	Vermoedelijke oorzaak	Oplossing
Het apparaat werkt helemaal niet	Geen netspanning naar het apparaat	<ul style="list-style-type: none"> Controleer of de stroom is ingeschakeld en of de kabels zijn aangesloten
	Interne zekering is doorgebrand	<ul style="list-style-type: none"> Koppel het apparaat los en neem contact op met uw Highlite International-dealer
Het apparaat reageert onregelmatig	De fabrieksinstellingen van het apparaat zijn gewijzigd	<ul style="list-style-type: none"> Reset de parameters van het apparaat naar de standaard fabrieksinstellingen. Zie 6.6.5.1. Kalibratie op pagina 25
Het apparaat reageert niet op DMX-besturing	De controller is niet aangesloten	<ul style="list-style-type: none"> Sluit de controller aan
	Het signaal is omgekeerd. De 3-pins DMX OUT van de controller komt niet overeen met de DMX IN van het apparaat	<ul style="list-style-type: none"> Installeer een fase-omkeerkabel tussen de controller en het apparaat
	De controller is defect	<ul style="list-style-type: none"> Probeer een andere controller te gebruiken
Het apparaat reageert onregelmatig op DMX-besturing	Slechte datalinkverbinding	<ul style="list-style-type: none"> Controleer verbindingen en kabels. Corrigeer slechte verbindingen. Repareer of vervang beschadigde kabels
	De datalink is niet afgesloten met een 120Ω eindweerstand	<ul style="list-style-type: none"> Steek een eindweerstand in de DMX OUT-connector van het laatste apparaat op de link
	Onjuiste adrestoewijzing	<ul style="list-style-type: none"> Controleer de adresinstellingen en corrigeer indien nodig
	Bij een opstelling met meerdere apparaten is een van de apparaten defect en verstoort de gegevensoverdracht op de link	<ul style="list-style-type: none"> Om erachter te komen welk apparaat defect is, kunt u één apparaat tegelijk omzeilen totdat de normale werking is hersteld
Geen licht of leds vallen met tussenpozen uit	Leds zijn beschadigd	<ul style="list-style-type: none"> Koppel het apparaat los en neem contact op met uw Highlite International-dealer
	De instellingen van de voeding komen niet overeen met de plaatselijke netspanning en frequentie	<ul style="list-style-type: none"> Koppel het apparaat los. Controleer de instellingen en corrigeer ze indien nodig

8. Onderhoud

8.1. Veiligheidsinstructies voor onderhoud



GEVAAR
Elektrische schok veroorzaakt door gevaarlijke spanning binnenin

Haal de stekker uit het stopcontact voor onderhoud of reiniging.

8.2. Preventief onderhoud



Opgepast
Controleer het apparaat vóór elk gebruik visueel op eventuele defecten.

Zorg ervoor dat:

- Alle schroeven die gebruikt zijn voor het installeren van het apparaat of onderdelen van het apparaat stevig vast zitten en niet verroest zijn.
- De veiligheidsvoorzieningen niet beschadigd zijn.
- Er geen vervormingen op behuizingen, bevestigingen en installatiepunten zijn.
- De lens niet gebarsten of beschadigd is.
- De voedingskabels niet beschadigd zijn en geen materiaalmoetheid vertonen.

8.2.1. Basis reinigingsinstructies

De externe lens van het apparaat moet regelmatig worden gereinigd om de lichtbron te optimaliseren. Het reinigingsschema is afhankelijk van de omstandigheden op de locatie waar het apparaat is geïnstalleerd. Als er rook- of mistmachines worden gebruikt op de locatie, moet het apparaat vaker worden gereinigd. Aan de andere kant, als het apparaat in een goed geventileerde ruimte staat, hoeft het minder vaak te worden gereinigd. Om een reinigingsschema op te stellen, dient u het apparaat tijdens de eerste 100 bedrijfsuren regelmatig te controleren.

Volg de onderstaande stappen om het apparaat schoon te maken:

- 01) Koppel het apparaat los van de voedingsspanning.
- 02) Laat het apparaat minstens 5 minuten afkoelen.
- 03) Verwijder het stof op het buitenoppervlak met droge perslucht en een zachte borstel.
- 04) Reinig de lens met een vochtige doek. Gebruik een mild schoonmaakmiddel.
- 05) Droog de lens voorzichtig af met een pluisvrije doek.
- 06) Reinig de DMX en andere aansluitingen met een vochtige doek.



Opgepast

- Dompel het apparaat niet onder in vloeistof.
- Gebruik geen alcohol of oplosmiddelen.
- Zorg ervoor dat de aansluitingen volledig droog zijn voordat u het apparaat aansluit op de voedingsspanning en op andere apparaten.

8.3. Correctief onderhoud

Het apparaat bevat geen onderdelen die door de gebruiker kunnen worden gerepareerd. Open het apparaat niet en breng geen wijzigingen aan.

Laat reparaties en onderhoud over aan geïnstrueerde of bekwame personen. Neem contact op met uw Highlite International-dealer voor meer informatie.

8.3.1. De zekering vervangen



GEVAAR
Elektrische schok veroorzaakt door kortsluiting

- Omzeil de thermostaatschakelaar of de zekeringen niet.
- Gebruik voor vervanging alleen zekeringen van hetzelfde type en met dezelfde stroomsterkte.

Stroomstoten, kortsluiting of een onjuiste voedingsspanning kunnen ervoor zorgen dat een zekering doorbrandt. Als de zekering doorbrandt, werkt het apparaat niet meer. Als dit gebeurt, volg dan de onderstaande stappen:

- 01) Koppel het apparaat los van de voedingsspanning.
- 02) Laat het apparaat minstens 20 minuten afkoelen.
- 03) Maak het deksel van de zekering los met een schroevendraaier en verwijder de zekeringhouder.
- 04) Als de zekering bruin of niet helder is, is deze doorgebrand. Verwijder de oude zekering.
- 05) Plaats een nieuwe zekering in de zekeringhouder. Zorg ervoor dat het type en de waarde van de vervangende zekering hetzelfde zijn als die op het informatielabel van het product.
- 06) Plaats de zekeringhouder terug in de opening en draai het deksel van de zekering vast.

9. Demontage, transport en opslag

9.1. Instructies voor demontage



WAARSCHUWING

Onjuiste demontage kan ernstig letsel en schade aan eigendommen veroorzaken.

- Laat het apparaat afkoelen voordat u het demonteert.
- Koppel de voeding los voordat u de installatie ongedaan maakt.
- Neem altijd de nationale en plaatselijke voorschriften in acht tijdens het demonteren en aftuigen van het apparaat.
- Draag persoonlijke beschermingsmiddelen in overeenstemming met de nationale en plaatselijke voorschriften.

9.2. Instructies voor transport

- Gebruik indien mogelijk de originele verpakking om het apparaat te vervoeren.
- Neem altijd de behandelingsinstructies in acht die, bijvoorbeeld, op de kartonnen doos staan: "Voorzichtig behandelen", "Deze kant naar boven", "Breekbaar".

9.3. Opslag

- Maak het apparaat schoon voordat u het opbergt. Volg de reinigingsinstructies uit hoofdstuk **8.2.1. Basis reinigingsinstructies** op pagina 29.
- Bewaar het apparaat indien mogelijk in de originele verpakking.

10. Verwijdering

Correcte verwijdering van dit product



Afgedankte elektrische en elektronische apparatuur

Dit symbool op het product, de verpakking of documenten geeft aan dat het product niet als huishoudelijk afval mag worden behandeld. Lever dit product in bij het inzamelpunt voor recycling van elektrische en elektronische apparatuur. Dit is om milieuschade of persoonlijk letsel door ongecontroleerde afvalverwijdering te voorkomen. Neem voor meer informatie over recycling van dit product contact op met de plaatselijke autoriteiten of de geautoriseerde dealer.

11. Goedkeuring



Bekijk de betreffende productpagina op de website van Highlite International (www.highlite.com) voor een beschikbare conformiteitsverklaring.



©2022 Showtec