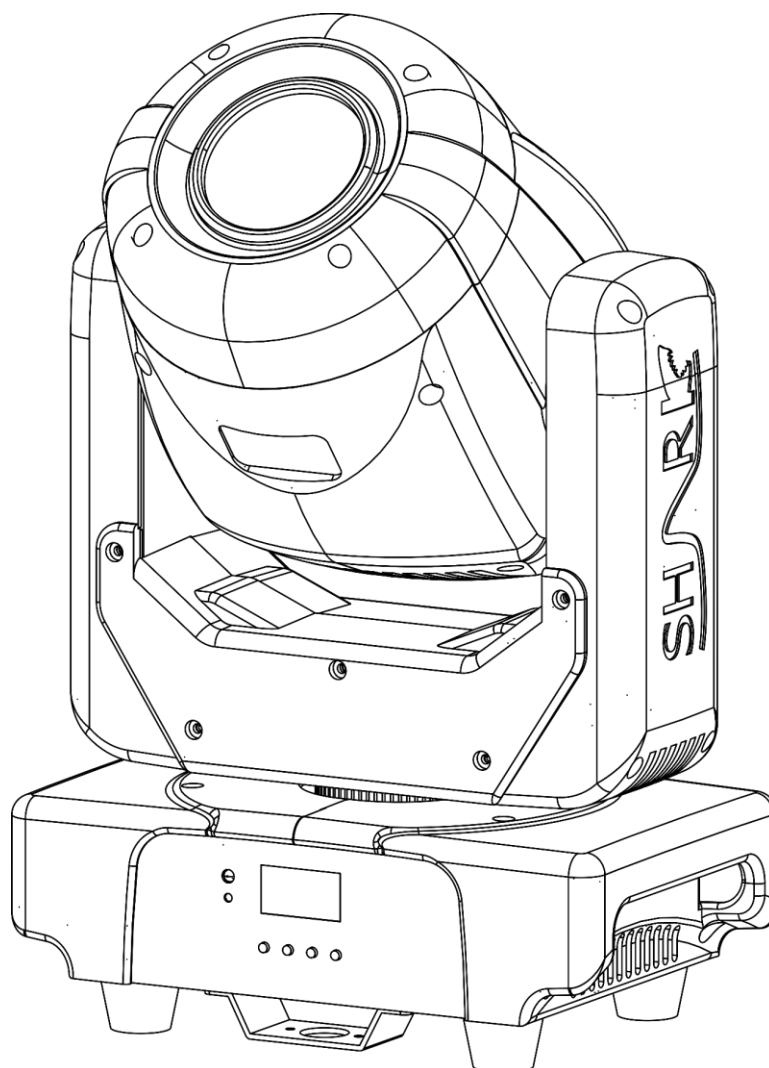




MANUAL DE USUARIO



ESPAÑOL

Shark Spot Two

V1

Código del producto: 45030

Versión del firmware: 2.0.1

Introducción

Gracias por adquirir este producto de Showtec.

El objetivo de este manual de usuario es proporcionar instrucciones para el uso correcto y seguro de este producto.

Conserve el manual de usuario para futuras consultas, ya que forma parte integrante del producto. El manual del usuario debe guardarse en un lugar de fácil acceso.

Este manual de usuario contiene información relativa a los siguientes aspectos:

- Instrucciones de seguridad
- Uso previsto y no previsto del dispositivo
- Instalación y funcionamiento del dispositivo
- Procedimientos de mantenimiento
- Solución de problemas
- Transporte, almacenamiento y eliminación del dispositivo

Si no se siguen las instrucciones de este manual de usuario, pueden producirse lesiones graves y daños materiales.

©2022 Showtec. Todos los derechos reservados.

Queda prohibida la copia, publicación o reproducción total o parcial de este documento sin el consentimiento previo por escrito de Highlite International.

El diseño y las especificaciones del producto están sujetos a cambios sin previo aviso.

Para obtener la última versión de este documento y las versiones en otros idiomas, visite nuestro sitio web www.highlite.com o póngase en contacto con nosotros en service@highlite.com.

Highlite International y sus proveedores de servicios autorizados no se hacen responsables de ninguna lesión, daño, pérdida directa o indirecta, pérdida consecencial o económica o cualquier otra pérdida derivada del uso, de la incapacidad de uso o de la confianza en la información contenida en este documento.

Índice

1. Introducción.....	4
1.1. Antes de utilizar el producto	4
1.2. Uso previsto	4
1.3. Vida útil del producto	4
1.4. Vida útil de los LED	4
1.5. Convenciones textuales	4
1.6. Símbolos y palabras clave	5
1.7. Símbolos de la etiqueta informativa	5
2. Seguridad.....	6
2.1. Advertencias e instrucciones de seguridad	6
2.2. Requisitos para el usuario	8
3. Descripción del dispositivo	9
3.1. Vista frontal.....	9
3.2. Vista posterior.....	9
3.3. Vista inferior	10
3.4. Especificaciones del producto	11
3.5. Dimensiones	12
4. Instalación.....	13
4.1. Instrucciones de seguridad para la instalación	13
4.2. Equipos de protección individual	13
4.3. Requisitos del lugar de instalación	13
4.4. Rigging	14
4.5. Conexión a la fuente de alimentación	15
4.6. Enlace de alimentación de varios dispositivos	15
5. Configuración.....	16
5.1. Advertencias y precauciones	16
5.2. Configuración autónoma	16
5.3. Conexión DMX.....	16
5.3.1. Protocolo DMX-512.....	16
5.3.2. Cables DMX.....	17
5.3.3. Configuración Maestro/Esclavo.....	17
5.3.4. Enlace DMX	18
5.3.5. Direccionamiento DMX.....	18
6. Funcionamiento	19
6.1. Instrucciones de seguridad para el funcionamiento	19
6.2. Modos de control.....	19
6.3. Panel de control.....	20
6.4. Puesta en marcha	20
6.5. Vista general del menú.....	21
6.6. Opciones del menú principal.....	22
6.6.1. Dirección DMX	22
6.6.2. Canal DMX.....	22
6.6.3. Modo de funcionamiento	23
6.6.4. Programas.....	23
6.6.5. Ajustes	24
6.6.5.1. Calibración.....	25
6.6.6. Información del sistema	25
6.7. Mando a distancia	26
6.8. Canales DMX	27
6.8.1. 8 canales, 15 canales.....	27
6.9. Rueda de gobos giratoria y rueda de colores	28
7. Solución de problemas	29

- 8. Mantenimiento30**
 - 8.1. Instrucciones de seguridad para el mantenimiento30
 - 8.2. Mantenimiento preventivo30
 - 8.2.1. Instrucciones básicas de limpieza.....30
 - 8.3. Mantenimiento correctivo31
 - 8.3.1. Sustitución del fusible.....31
- 9. Desinstalación, transporte y almacenamiento32**
 - 9.1. Instrucciones de desinstalación32
 - 9.2. Instrucciones para el transporte.....32
 - 9.3. Almacenamiento.....32
- 10. Eliminación.....32**
- 11. Aprobación.....32**

1. Introducción

1.1. Antes de utilizar el producto



Importante

Lea y siga las instrucciones de este manual de usuario antes de instalar, utilizar o reparar este producto.

El fabricante no se hace responsable de los daños que resulten del incumplimiento de este manual.

Tras desembalar el producto, compruebe el contenido de la caja. Si falta alguna pieza o está dañada, póngase en contacto con su distribuidor de Highlite International.

El envío incluye:

- Showtec Shark Spot Two
- Cable Schuko a Power Pro (1,5 m)
- Argolla de seguridad
- 1 soporte de cierre rápido
- Mando a distancia
- Manual de usuario

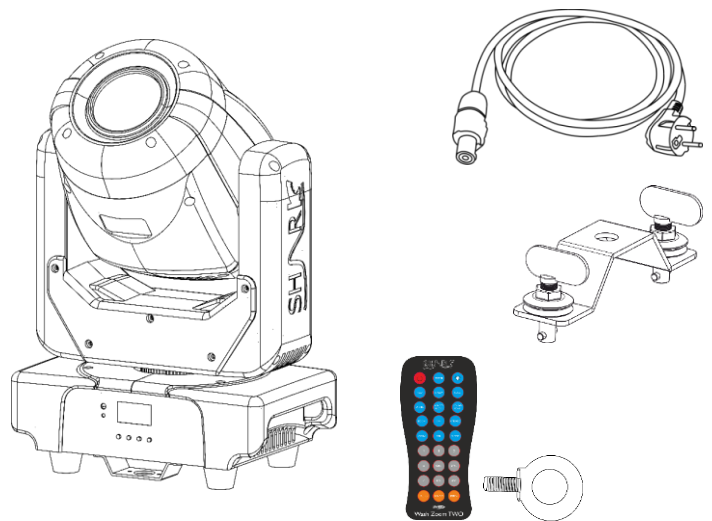


Fig. 01

1.2. Uso previsto

Este dispositivo está destinado para su uso profesional como cabeza móvil. No es adecuado para el uso doméstico ni para aplicaciones de iluminación general.

Cualquier otro uso que no se mencione en el uso previsto se considerará uso no previsto e incorrecto.

1.3. Vida útil del producto

Este dispositivo no está diseñado para estar permanentemente en funcionamiento. Desconecte el dispositivo de la corriente eléctrica cuando no esté en funcionamiento. Esto reducirá el desgaste y mejorará la vida útil del dispositivo.

1.4. Vida útil de los LED

La salida de luz de los LED disminuye gradualmente con el tiempo (depreciación luminosa). Las altas temperaturas de funcionamiento contribuyen a este proceso. Puede alargar la vida útil de los LED con una ventilación adecuada y usándolos con el menor brillo posible.

1.5. Convenciones textuales

A lo largo del manual de usuario, se utilizan las siguientes convenciones textuales:








- Botones: Todos los botones están en negrita; por ejemplo "Pulse los botones **ARRIBA/ABAJO**".

- Referencias: las referencias a capítulos y piezas del dispositivo están en negrita, por ejemplo: "Consulte **2. Seguridad**", "gire la **palanca de ajuste (05)**"
- 0-255: define un rango de valores.
- Notas: **Nota:** (en negrita) va seguida de información o consejos útiles.

1.6. Símbolos y palabras clave

Las notas y advertencias de seguridad se indican en todo el manual del usuario mediante señales de seguridad.





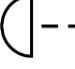
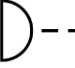

Siga siempre las instrucciones de este manual de usuario.

-  **PELIGRO** Indica una situación de peligro inminente que, si no se evita, provocará la muerte o lesiones graves.
-  **ADVERTENCIA** Indica una situación potencialmente peligrosa que, si no se evita, puede provocar la muerte o lesiones graves.
-  **PRECAUCIÓN** Indica una situación potencialmente peligrosa que, si no se evita, puede provocar lesiones leves o moderadas.
-  **Atención** Indica información importante para el correcto funcionamiento y uso del producto.
-  **Importante** Lea y respete las instrucciones de este documento.
-  **Peligro eléctrico**
-  Proporciona información importante sobre la eliminación de este producto.

1.7. Símbolos de la etiqueta informativa

Este producto está provisto de una etiqueta informativa. La etiqueta informativa se encuentra en el soporte de montaje del dispositivo.

La etiqueta informativa contiene los siguientes símbolos:

-  Este dispositivo no debe tratarse como basura doméstica.
-  Este dispositivo está diseñado para su uso en interiores.
-  Este dispositivo tiene el grado de protección I de la CEI.
-  Distancia mínima de objetos iluminados.
-  Distancia mínima de otros objetos.
-  Si detecta una capa protectora agrietada, reemplácela.
-  Precaución: Riesgo de descarga eléctrica. No abra el dispositivo.
Precaución: Para reducir el riesgo de descarga eléctrica, no retire la tapa. No contiene piezas reparables por el usuario en el interior. Encargue la reparación a personal cualificado.

2. Seguridad



Importante

Lea y siga las instrucciones de este manual de usuario antes de instalar, utilizar o reparar este producto.

El fabricante no se hace responsable de los daños que resulten del incumplimiento de este manual.

2.1. Advertencias e instrucciones de seguridad



PELIGRO

Peligro para los niños

Solo debe ser utilizado por adultos. El dispositivo debe instalarse fuera del alcance de los niños.

- No deje las distintas partes del embalaje (bolsas de plástico, espuma de poliestireno, clavos, etc.) al alcance de los niños. El material de embalaje es una fuente potencial de peligro para los niños.



PELIGRO

Descarga eléctrica causada por una tensión peligrosa en el interior

Algunas zonas del interior del dispositivo podrían tener una tensión de contacto peligrosa.

- No abra el dispositivo ni retire ninguna tapa.
- No utilice el dispositivo si las tapas o la carcasa están abiertas. Antes de utilizarlo, compruebe que la carcasa esté bien cerrada y que todos los tornillos estén bien apretados.
- Desconecte el dispositivo de la corriente eléctrica antes de realizar tareas de reparación y mantenimiento y cuando no esté en uso.



PELIGRO

Descarga eléctrica por cortocircuito

Este dispositivo tiene el grado de protección I de la CEI.

- Asegúrese de que el dispositivo está conectado eléctricamente a tierra (masa). Conecte el dispositivo solo a una toma de corriente con conexión a tierra (masa).
- No tape la conexión a tierra (a masa).
- No puentee el interruptor termostático ni los fusibles.
- No deje que el cable de alimentación entre en contacto con otros cables. Manipule el cable de alimentación y todas las conexiones a la red eléctrica con precaución.
- No modifique, doble, tense mecánicamente, presione, tire o caliente el cable de alimentación.
- Asegúrese de que el cable de alimentación no esté engarzado ni dañado. Examine periódicamente el cable de alimentación para detectar cualquier defecto.
- No sumerja el dispositivo en agua u otros líquidos. No instale el dispositivo en un lugar donde puedan producirse inundaciones.
- No utilice el dispositivo durante una tormenta eléctrica. Desconecte inmediatamente el dispositivo de la corriente eléctrica.



ADVERTENCIA **Riesgo de choque epiléptico**

La luz estroboscópica puede provocar ataques de epilepsia fotosensible. Las personas sensibles deben evitar mirar las luces estroboscópicas.



Atención **Fuente de alimentación**

- Antes de conectar el dispositivo a la red eléctrica, asegúrese de que la corriente, la tensión y la frecuencia coinciden con la tensión, la corriente y la frecuencia de entrada especificadas en la etiqueta informativa del dispositivo.
- Compruebe que la sección transversal de los alargadores y cables de alimentación es suficiente para el consumo de energía necesario del dispositivo.



Atención **Seguridad general**

- No conecte el dispositivo a un dimmer pack.
- No encienda y apague el dispositivo en intervalos cortos. Esto acorta la vida útil del dispositivo.
- No agite el dispositivo. Evite la fuerza bruta al instalar o utilizar el dispositivo.
- Cambie la lente o los LED si están visiblemente dañados hasta el punto de reducir su eficacia (por ejemplo, por grietas o arañazos profundos). Póngase en contacto con su distribuidor de Highlite International para obtener más información, ya que la reparación solo pueden efectuarla personas formadas o cualificadas para ello.
- Si el dispositivo se cae o recibe un golpe, desconéctelo inmediatamente de la corriente eléctrica.
- Si el dispositivo se expone a variaciones extremas de temperatura (por ejemplo, después del transporte), no lo encienda inmediatamente. Deje que el dispositivo alcance la temperatura ambiente antes de encenderlo; de lo contrario, podría dañarse por la condensación formada.
- Si el dispositivo no funciona correctamente, deje de utilizarlo de inmediato.



Atención **Solo para uso profesional** **Este dispositivo solo debe utilizarse para los fines para los que se ha diseñado.**

Este dispositivo se ha diseñado para su uso profesional como cabeza móvil. Cualquier uso incorrecto puede provocar situaciones peligrosas y causar lesiones y daños materiales.

- Este dispositivo no es adecuado para el uso doméstico ni para iluminación general.
- Este dispositivo no está diseñado para estar permanentemente en funcionamiento.
- Este dispositivo no contiene piezas reparables por el usuario. Las modificaciones no autorizadas en el dispositivo anularán la garantía. Estas modificaciones pueden provocar lesiones y daños materiales.



Atención

Antes de cada uso, inspeccione el dispositivo para detectar cualquier defecto.

Compruebe lo siguiente:

- Todos los tornillos utilizados para instalar el dispositivo o las piezas del dispositivo están bien apretados y no están oxidados.
- Los dispositivos de seguridad no están dañados.
- No hay deformaciones en las carcasas, las fijaciones o en los puntos de instalación.
- La lente no está agrietada ni dañada.
- Los cables de alimentación no están dañados ni presentan desgaste.



Atención

No exponga el dispositivo a condiciones que superen las del grado IP correspondiente.

Este dispositivo tiene un grado de protección IP20. El grado IP (Ingress Protection) 20 proporciona protección contra objetos sólidos de más de 12 mm —como los dedos—, pero ninguna protección contra la entrada nociva de agua.

2.2. Requisitos para el usuario

Este producto pueden utilizarlo personas corrientes. El mantenimiento pueden llevarlo a cabo personas corrientes. La instalación y la reparación solo deben realizarlas personas formadas o calificadas para ello. Póngase en contacto con su distribuidor de Highlite International para obtener más información.

Las personas instruidas han sido formadas y preparadas por una persona cualificada —o bien están bajo la supervisión de una persona cualificada— para llevar a cabo tareas y actividades laborales específicas asociadas con la instalación, la reparación y el mantenimiento de este producto, de modo que son capaces de identificar los riesgos y tomar precauciones para evitarlos.

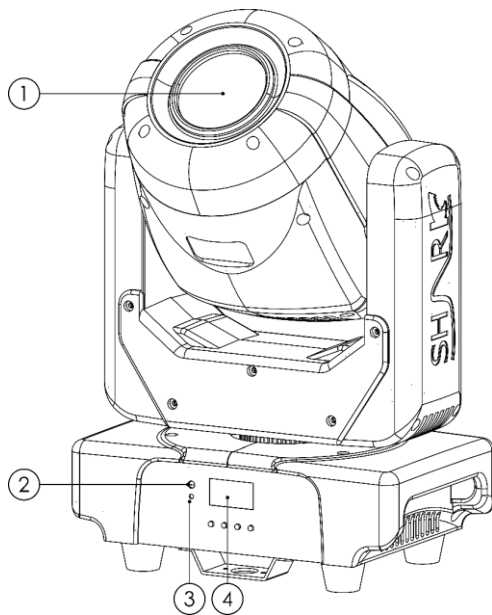
Las personas cualificadas tienen formación o experiencia que les permite identificar los riesgos y evitar los peligros asociados a la instalación, la reparación y el mantenimiento de este producto.

«Personas corrientes» hace referencia a cualquier persona distinta de las cualificadas y expertas. Las «personas corrientes» incluyen tanto a los usuarios del producto como a cualquier otra persona que pueda tener acceso al dispositivo o que pueda estar cerca de él.

3. Descripción del dispositivo

Showtec Shark Spot Two es una cabeza móvil LED de 90 vatios adecuada para el uso en interiores. Es un cincuenta por ciento más potente que Shark Spot One (45023), tiene siete colores dicróicos más el blanco y un prisma de 3 caras, por lo que cuenta con todo lo necesario para ofrecer un espectáculo de luz colorido y dinámico. Seis gobos se suman a su abanico de impresionantes efectos, mientras que el zoom motorizado garantiza que todo se vea nítidamente. También incluye otras características como las funciones de atenuación y luz estroboscópica. Shark Spot Two puede funcionar en los modos DMX, automático o de sonido como maestro o esclavo o puede controlarse con el mando a distancia incluido. Los ajustes se pueden cambiar directamente en el dispositivo mediante la pantalla OLED integrada.

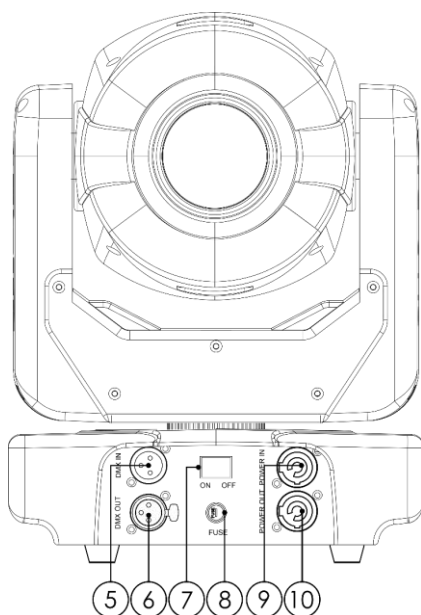
3.1. Vista frontal



- 01) Lente/1módulo LED CW de 90 W
- 02) Sensor de infrarrojos
- 03) LED DMX
- 04) Pantalla OLED + botones de control

Fig. 02

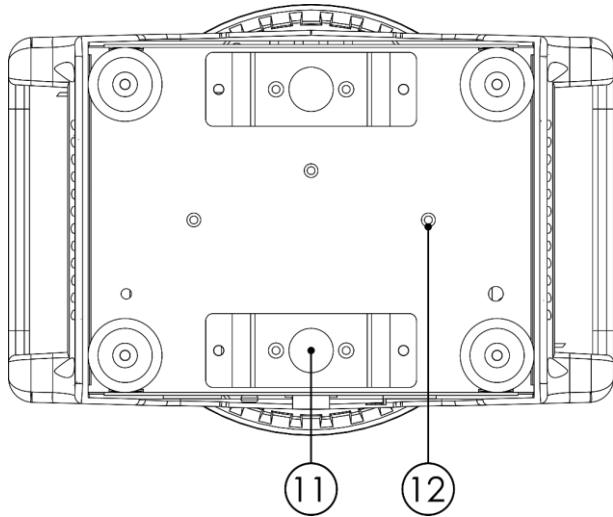
3.2. Vista posterior



- 05) Conector de señal DMX de 3 pines, entrada
- 06) Conector de señal DMX de 3 pines, salida
- 07) Encendido/apagado
- 08) Fusible F4AL/250 V
- 09) Conector Power Pro entrada
- 10) Conector Power Pro salida

Fig. 03

3.3. Vista inferior



- 11) Orificios de montaje para el soporte de bloqueo rápido
- 12) Orificio de la argolla de seguridad

Fig. 04

3.4. Especificaciones del producto

Modelo:	Shark Spot Two	
Electricidad:		
Tensión de entrada:	100-240 VCA, 50/60 Hz	
Consumo de energía:	130 W	
Fusible:	F4AL, 250 V	
Físico:		
Dimensiones:	246 × 154 × 355 mm (L × An × Al) (incluido el soporte)	
Peso:	6,2 kg	
Óptica:		
Fuente de luz:	1 módulo LED CW de 90 W	
Regulador:	0-100 %	
Zoom:	Motorizado	
Prisma:	3 caras	
Ángulo de haz:	15°	
Luz estroboscópica:	0-25 Hz	
Lux a 2 m	22111 lx	
Lux a 3 m	9827 lx	
Lux a 5 m	3538 lx	
Total de lúmenes:	2923 lm	
Rueda de colores dicroicos 1	7 + open	
Rueda de gobos 1	6 + Open (cristal + metal)	
RENDIMIENTO DE ÍNDICE CROMÁTICO (CRI):	81.5	
Giro:	540°	
Inclinación	210°	
Funcionamiento y control:		
Control:	Autónomo (Estático, Auto, Programas incorporados, Manual, Mando a distancia por infrarrojos) Maestro/esclavo DMX-512	
Canales DMX:	8 canales 15 canales	
Panel de control:	Pantalla OLED y botones	
Conexiones:		
Conexiones de alimentación:	Conectores Pro Power, entrada/salida	
Conexiones de datos:	conectores DMX de 3 pines, entrada/salida	
Asignación de señales:	clavija 1 (tierra), clavija 2 (-), clavija 3 (+)	
Diseño:		
Carcasa:	Plástico	
Color:	Negro	
Grado de protección IP:	IP20	
Refrigeración:	Ventilador axial	
Propiedades térmicas:		
Temperatura ambiente máxima t_a :	40 °C	
Temperatura ambiente mínima:	-5 °C	
Distancia mínima:		
Distancia mínima a superficies inflamables:	0,8 m	
Distancia mínima al objeto iluminado:	0,8 m	

3.5. Dimensiones

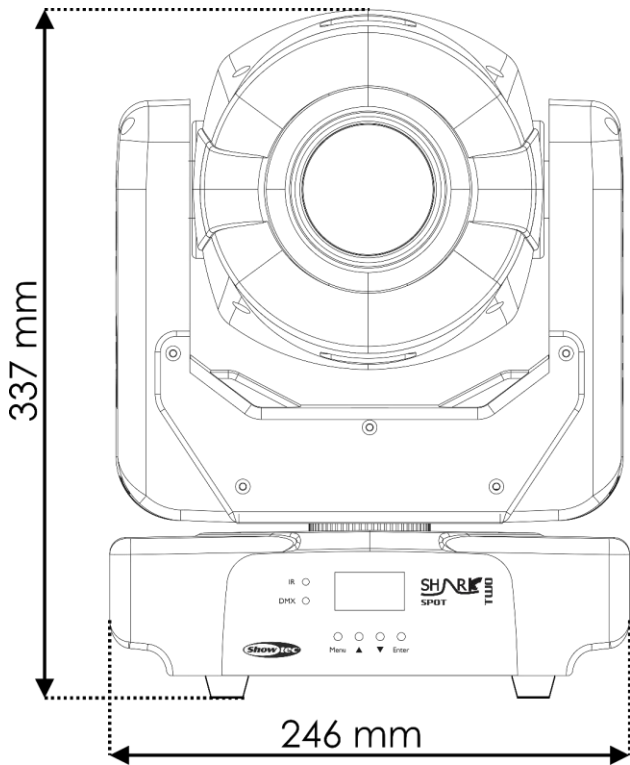


Fig. 05

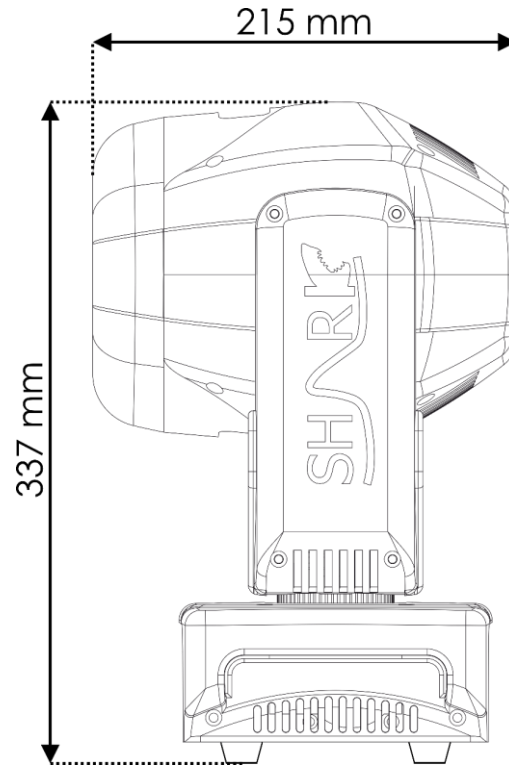


Fig. 06

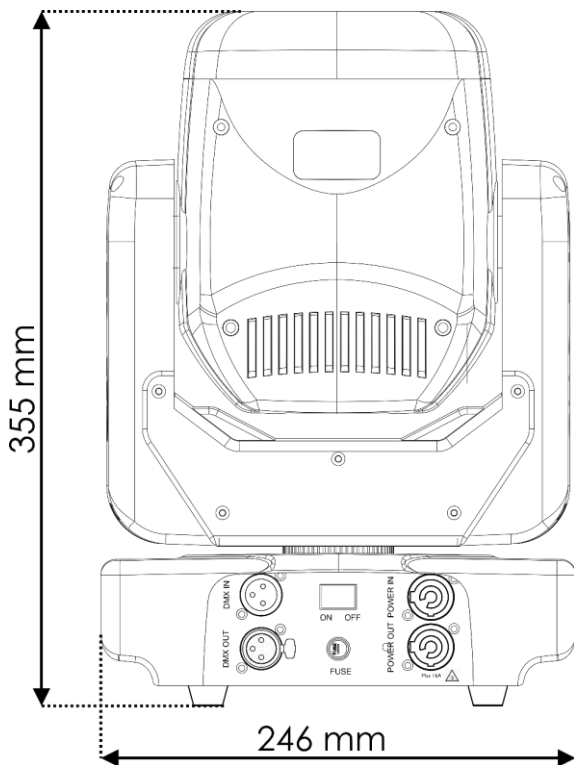


Fig. 07

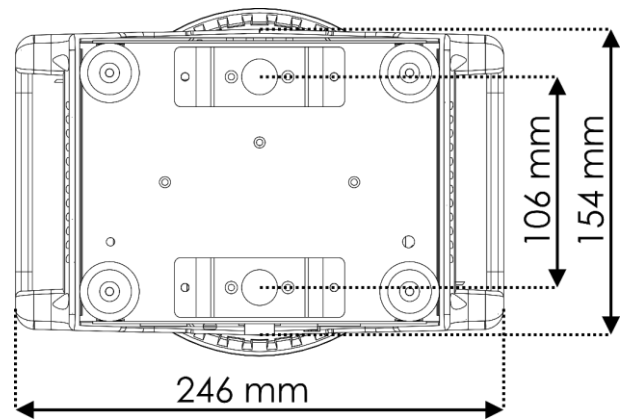


Fig. 08

4. Instalación

4.1. Instrucciones de seguridad para la instalación



ADVERTENCIA

Una instalación incorrecta puede causar lesiones graves y daños materiales.

Si se utilizan sistemas de truss, la instalación solo deben efectuarla personas formadas o cualificadas para ello.

Siga todas las normas de seguridad europeas, nacionales y locales aplicables en materia de rigging y sistemas de truss.

4.2. Equipos de protección individual

Durante la instalación y el rigging, lleve equipo de protección personal conforme a la normativa nacional y específica del lugar.

4.3. Requisitos del lugar de instalación

- El dispositivo solo puede utilizarse en interiores.
- El dispositivo puede montarse en un truss u otra estructura de rigging en cualquier orientación.
- La distancia mínima entre la salida de luz y la superficie iluminada debe ser superior a 0,8 m.
- Nunca debe superarse la temperatura ambiente máxima $t_a = 40\text{ °C}$.

4.4. Rigging

El dispositivo puede colocarse sobre una superficie plana o montarse en un truss u otra estructura de rigging en cualquier orientación. Asegúrese de que todas las cargas están dentro de los límites predeterminados de la estructura de soporte.



PRECAUCIÓN

Restrinja el acceso por debajo de la zona de trabajo durante el rigging o el desmontaje.

Para montar el dispositivo, siga los pasos que se indican a continuación:

- 01) Instale la argolla de seguridad que se suministra con el dispositivo en el **orificio de la argolla de seguridad (12)**, tal y como se muestra en la Fig. 09. Asegúrese de que utiliza abrazaderas adecuadas para fijar el dispositivo a un truss.

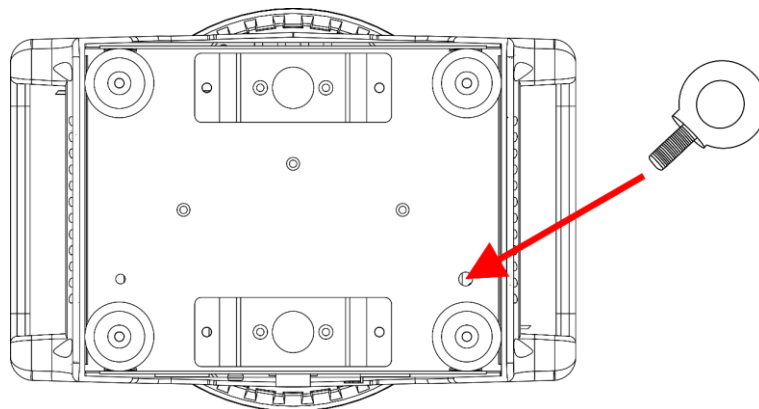


Fig. 09

- 02) Fije el soporte de bloqueo rápido que se suministra con el dispositivo en los **orificios de montaje del soporte de bloqueo rápido (11)**, tal y como se muestra en la Fig. 10.

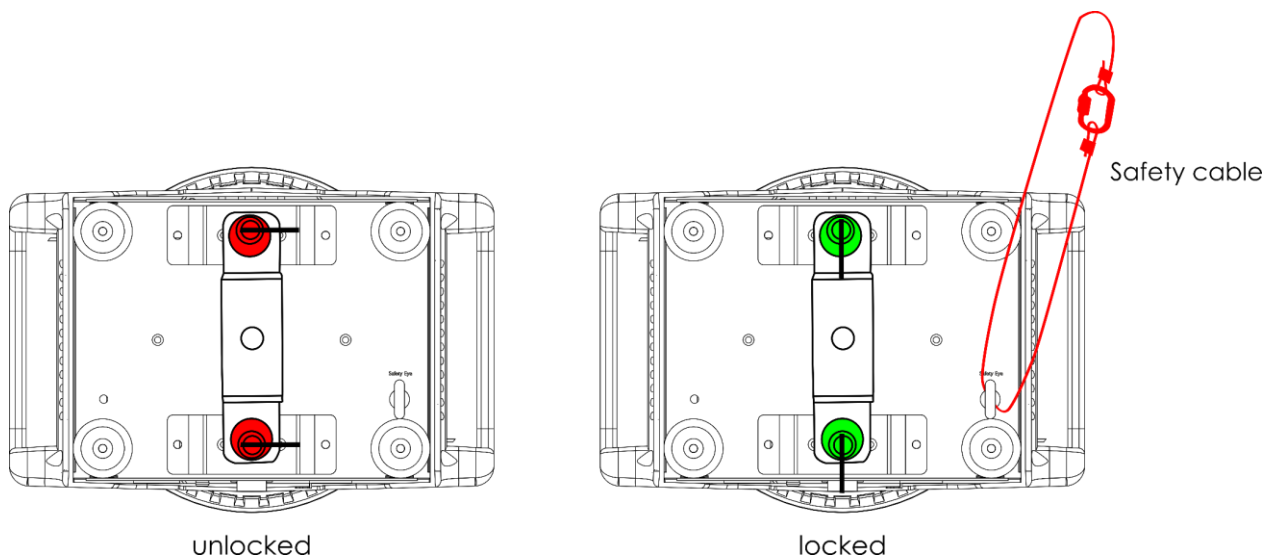


Fig. 10

- 03) Fije el dispositivo a la estructura de soporte. Asegúrese de que el dispositivo no puede moverse libremente.
- 04) Asegure el dispositivo con una suspensión secundaria; por ejemplo, con un cable de seguridad. Compruebe que la suspensión secundaria puede soportar 10 veces el peso del dispositivo. Si es posible, la suspensión secundaria debe fijarse a una estructura de soporte independiente de la suspensión primaria. Pase el cable de seguridad por la argolla de seguridad, tal y como se muestra en la Fig. 10.

4.5. Conexión a la fuente de alimentación



PELIGRO
Descarga eléctrica por cortocircuito

El dispositivo acepta alimentación de CA a 100-240 V y 50/60 Hz. No alimente el dispositivo con ninguna otra tensión o frecuencia.

Este dispositivo tiene el grado de protección I de la CEI. Asegúrese de que el dispositivo esté siempre conectado eléctricamente a tierra.

Antes de conectar el dispositivo a la toma de corriente:

- Asegúrese de que la fuente de alimentación coincide con la tensión de entrada especificada en la etiqueta informativa del dispositivo.
- Asegúrese de que la toma de corriente tiene conexión a tierra (masa).

Conecte el dispositivo a la toma de corriente con el enchufe. No conecte el dispositivo a un circuito de atenuación, ya que podría dañarlo.

4.6. Enlace de alimentación de varios dispositivos

Este dispositivo es compatible con un enlace de alimentación. La alimentación puede transmitirse a otro dispositivo a través del conector de salida de alimentación. Tenga en cuenta que los conectores de entrada y de salida tienen diseños diferentes: un tipo no puede conectarse al otro.

El enlace de alimentación de varios dispositivos solo deben llevarlo a cabo personas formadas o cualificadas para ello.



ADVERTENCIA
Una conexión incorrecta de la alimentación puede provocar una sobrecarga del circuito eléctrico y causar lesiones graves y daños materiales.

Para evitar la sobrecarga del circuito eléctrico, al conectar varios dispositivos:

- Utilice cables con capacidad suficiente de transporte de corriente. El cable de alimentación suministrado con el dispositivo no es adecuado para el enlace de alimentación de varios dispositivos.
- Asegúrese de que el consumo total de corriente del dispositivo y de todos los dispositivos conectados no supera la capacidad nominal de los cables de alimentación y del disyuntor.
- No conecte más dispositivos en un enlace de alimentación del número máximo recomendado.

Número máximo recomendado de dispositivos:

- a 100-120 V: 5 dispositivos Shark Spot Two
- a 200-240 V: 10 dispositivos Shark Spot Two

5. Configuración

5.1. Advertencias y precauciones



PELIGRO
Descarga eléctrica por cortocircuito



Atención
Conecte todos los cables de datos antes de suministrar corriente.
Desconecte la fuente de alimentación antes de conectar o desconectar los cables de datos.

5.2. Configuración autónoma

Cuando el Shark Spot Two no está conectado a un controlador o a otros dispositivos, funciona como un dispositivo autónomo.

Para más información sobre los modos de control, consulte **6.2. Modos de control** en la página 19.

5.3. Conexión DMX

5.3.1. Protocolo DMX-512

Se requiere un enlace de datos DMX en serie para realizar espectáculos de luz de uno o varios dispositivos mediante un controlador DMX-512 o para realizar espectáculos sincronizados de dos o más dispositivos configurados en un modo de control maestro/esclavo.

El Shark Spot Two tiene conectores de entrada y salida de señal DMX de 3 patillas.

La asignación de pines es la siguiente:

- 3 pines: pin 1 (masa), pin 2 (-), pin 3 (+)

Los dispositivos de un enlace de datos en serie deben estar conectados en cadena en una sola línea.

El número de dispositivos que puede controlar en un enlace de datos está limitado por el número combinado de canales DMX de los dispositivos conectados y los 512 canales disponibles en un universo DMX.

Para cumplir la norma TIA-485, no deben conectarse más de 32 dispositivos en un enlace de datos. Para conectar más de 32 dispositivos en un enlace de datos, debe utilizar un divisor/potenciador DMX aislado ópticamente; de lo contrario, podría deteriorarse la señal DMX.

Nota:

- Distancia de enlace de datos DMX máxima recomendada: 300 m
- Número máximo recomendado de dispositivos en un enlace de datos DMX: 32 dispositivos

5.3.2. Cables DMX

Deben utilizarse cables blindados de par trenzado con conectores XLR de 3 pines para una conexión DMX fiable. Puede comprar cables DMX directamente a su distribuidor de Highlite International o fabricar sus propios cables.

Si utiliza cables de audio XLR de 3 pines para la transmisión de datos DMX, puede producirse una degradación de la señal y un funcionamiento poco fiable de la red DMX.

Cuando haga sus propios cables DMX, asegúrese de que conecta los pines y los cables correctamente, tal y como se muestra en la Fig. 11.

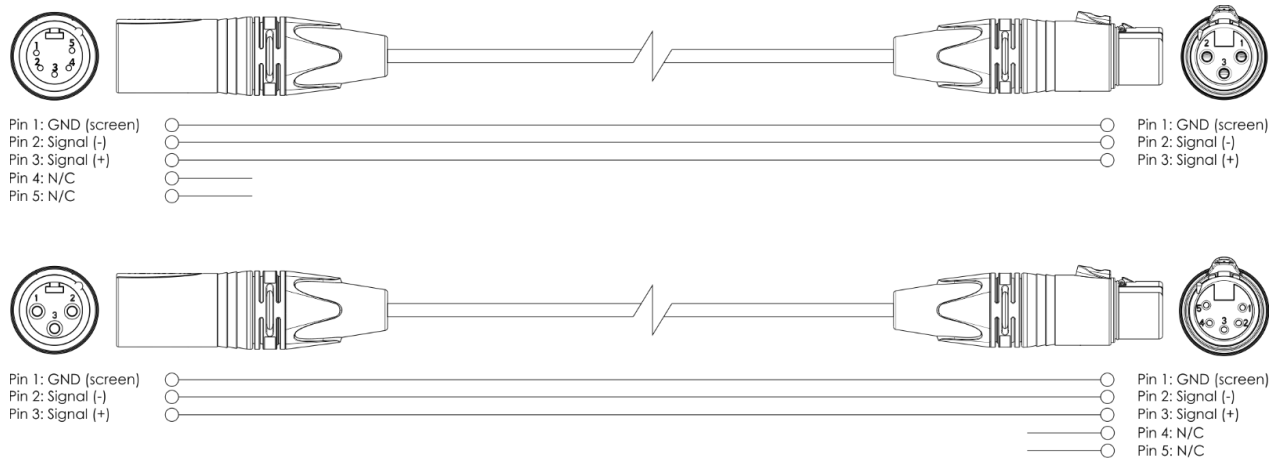


Fig. 11

5.3.3. Configuración Maestro/Esclavo

El Shark Spot Two admite el modo de control maestro/esclavo. Para conectar varios dispositivos en una configuración maestro/esclavo, siga los pasos que se indican a continuación:

- 01) Conecte el conector DMX de salida del primer dispositivo al conector DMX de entrada del segundo dispositivo con un cable DMX de 3 pines. El primer dispositivo conectado en la configuración se reconocerá automáticamente como dispositivo maestro.
- 02) Repita el paso 1 para conectar todos los dispositivos como se muestra en la Fig. 12.
- 03) Configure todos los dispositivos siguientes de la configuración como dispositivos esclavos. Para obtener más información, consulte **6.6.3 Modo de funcionamiento** en la página 23.
- 04) Conecte un terminador DMX (resistor de 120 Ω) al conector DMX de salida del último dispositivo de la configuración.

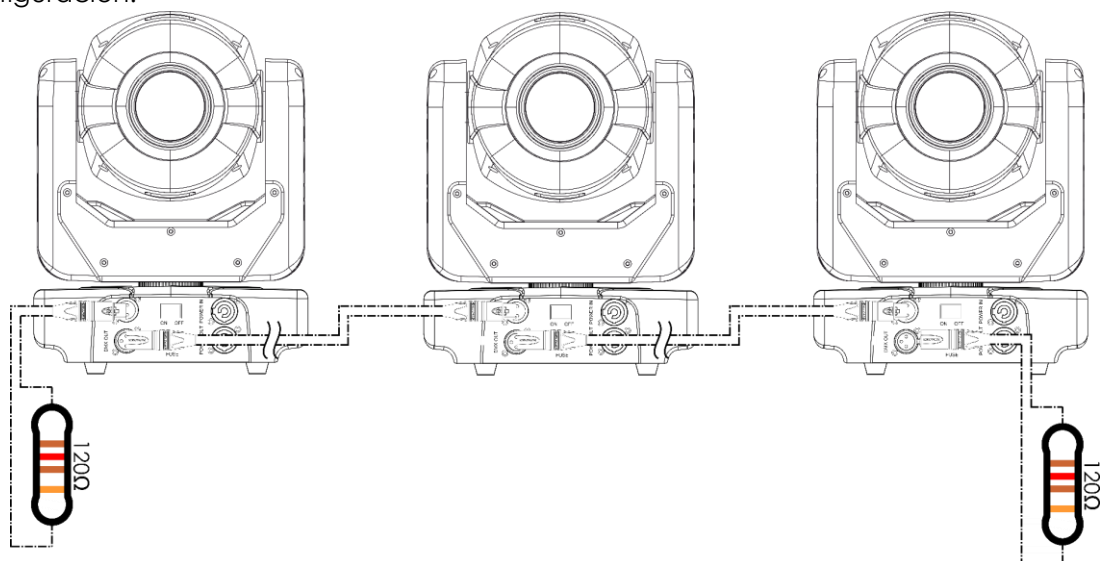


Fig. 12

5.3.4. Enlace DMX

Para conectar varios dispositivos en un enlace de datos DMX, siga los pasos que se indican a continuación:

- 01) Utilice un cable DMX de 3 pines para conectar el conector DMX de salida del controlador de iluminación al conector DMX de entrada del primer dispositivo.
- 02) Conecte el conector DMX de salida del primer dispositivo al conector DMX de entrada del segundo dispositivo con un cable DMX de 3 pines.
- 03) Repita el paso 2 para conectar todos los dispositivos en cadena como se muestra en la Fig. 13.
- 04) Conecte un terminador DMX (resistencia de 120 Ω) al conector DMX DE SALIDA del último dispositivo del enlace de datos.

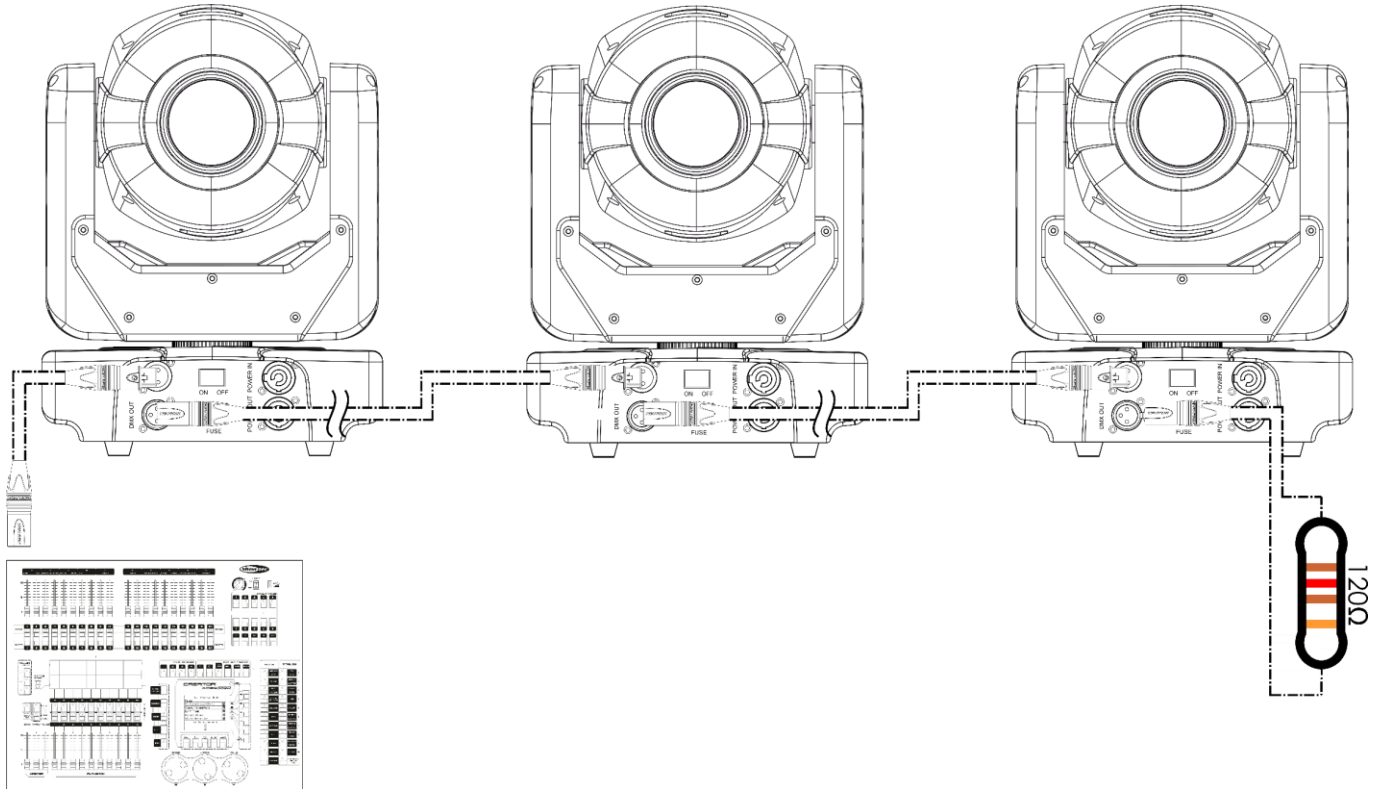


Fig. 13

5.3.5. Direccionamiento DMX

En una configuración con varios dispositivos, asegúrese de que ajusta correctamente la dirección DMX de inicio de cada dispositivo. El Shark Spot Two tiene 2 personalidades: 8 canales y 15 canales.

Si desea conectar varios dispositivos en un enlace de datos y utilizarlos en modo de 15 canales, por ejemplo, siga los pasos que se indican a continuación:

- 01) Establezca la dirección inicial del 1.^{er} dispositivo del enlace de datos en 1 (001).
- 02) Establezca la dirección inicial del 2.^o dispositivo del enlace de datos en 16, ya que $1 + 15 = 16$.
- 03) Establezca la dirección inicial del 3.^{er} dispositivo del enlace de datos en 31, ya que $16 + 15 = 31$.
- 04) Siga asignando las direcciones de inicio de los dispositivos restantes añadiendo cada vez 15 al número anterior.

Asegúrese de que no hay canales superpuestos para controlar correctamente el Shark Spot Two. Si dos o más dispositivos tienen una dirección parecida, funcionarán de forma similar.

6. Funcionamiento

6.1. Instrucciones de seguridad para el funcionamiento



Atención

Este dispositivo solo debe utilizarse para los fines para los que ha sido diseñado.

Este dispositivo está destinado para su uso profesional como cabeza móvil. No es adecuado para el uso doméstico ni para aplicaciones de iluminación general.

Cualquier otro uso que no se mencione en el uso previsto se considerará uso no previsto e incorrecto.



Atención

Fuente de alimentación

Antes de conectar el dispositivo a la red eléctrica, asegúrese de que la corriente, la tensión y la frecuencia coinciden con la tensión, la corriente y la frecuencia de entrada especificadas en la etiqueta informativa del dispositivo.

6.2. Modos de control

Shark Spot Two puede funcionar con un controlador DMX, sin controlador DMX como dispositivo autónomo o en una configuración maestro/esclavo.

Shark Spot Two admite los siguientes modos de control:

- Autónomo: modo de funcionamiento automático, programas, sonido
- Maestro/esclavo: modo de funcionamiento automático, programas, sonido
- DMX-512: 2 modos de canal (8 y 15 canales)

Para obtener más información sobre cómo conectar los dispositivos, consulte **5. Configuración** en las páginas 16-18.

El modo de funcionamiento automático permite ejecutar el programa automático o uno de los 9 programas automáticos incorporados.

Para ejecutar el programa automático independiente sin un controlador DMX, active el menú Auto. Consulte **6.6.3. Modo de funcionamiento** en la página 23 para obtener más información.

Para ejecutar uno de los 9 programas sin un controlador DMX, active el menú Programas. Consulte **6.6.4 Programas** en la página 23 para obtener más información.

Para obtener más información sobre el modo de funcionamiento controlado por sonido, consulte **6.6.3. Modo de funcionamiento** en la página 23.

Para utilizar el dispositivo con un controlador DMX:

- 01) Seleccione el modo DMX en el menú Modo de funcionamiento. Consulte **6.6.3. Modo de funcionamiento** en la página 23 para obtener más información.
- 02) Establezca la dirección inicial de DMX del dispositivo en el menú Dirección DMX. Consulte **6.6.1. Dirección DMX** en la página 22 para obtener más información.
- 03) Seleccione el modo de canal DMX en el menú Configuración DMX. Consulte **6.6.2. Canal DMX** en la página 22 para obtener más información. Consulte **6.8. Canales DMX** en la página 27 para tener una perspectiva completa de todos los canales DMX.

6.3. Panel de control

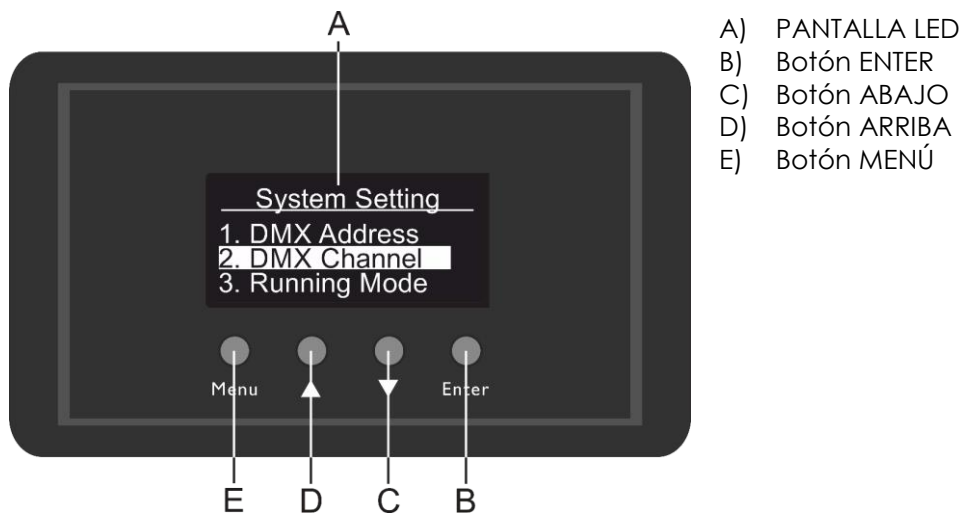


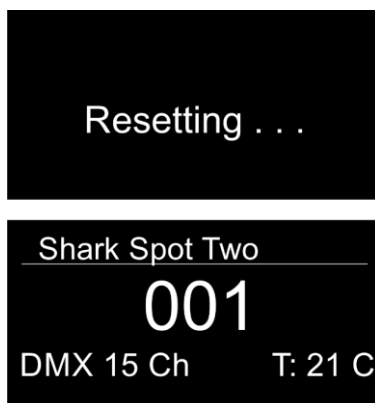
Fig. 14

- Utilice el botón **MENÚ** para abrir el menú principal o para salir del submenú actual y volver al menú principal.
- Utilice los botones **ARRIBA/ABAJO** para navegar por los menús o para aumentar/disminuir los valores numéricos.
- Utilice el botón **ENTER** para abrir el menú deseado, para confirmar su elección o para ajustar el valor seleccionado actualmente.

6.4. Puesta en marcha

Al encenderse la pantalla, se muestra un pantalla de bienvenida con el logotipo de Showtec.

Después, se muestra la pantalla de inicio. La pantalla de inicio proporciona información sobre la temperatura de los LED, la dirección DMX de inicio del dispositivo y el modo de canal DMX seleccionado:

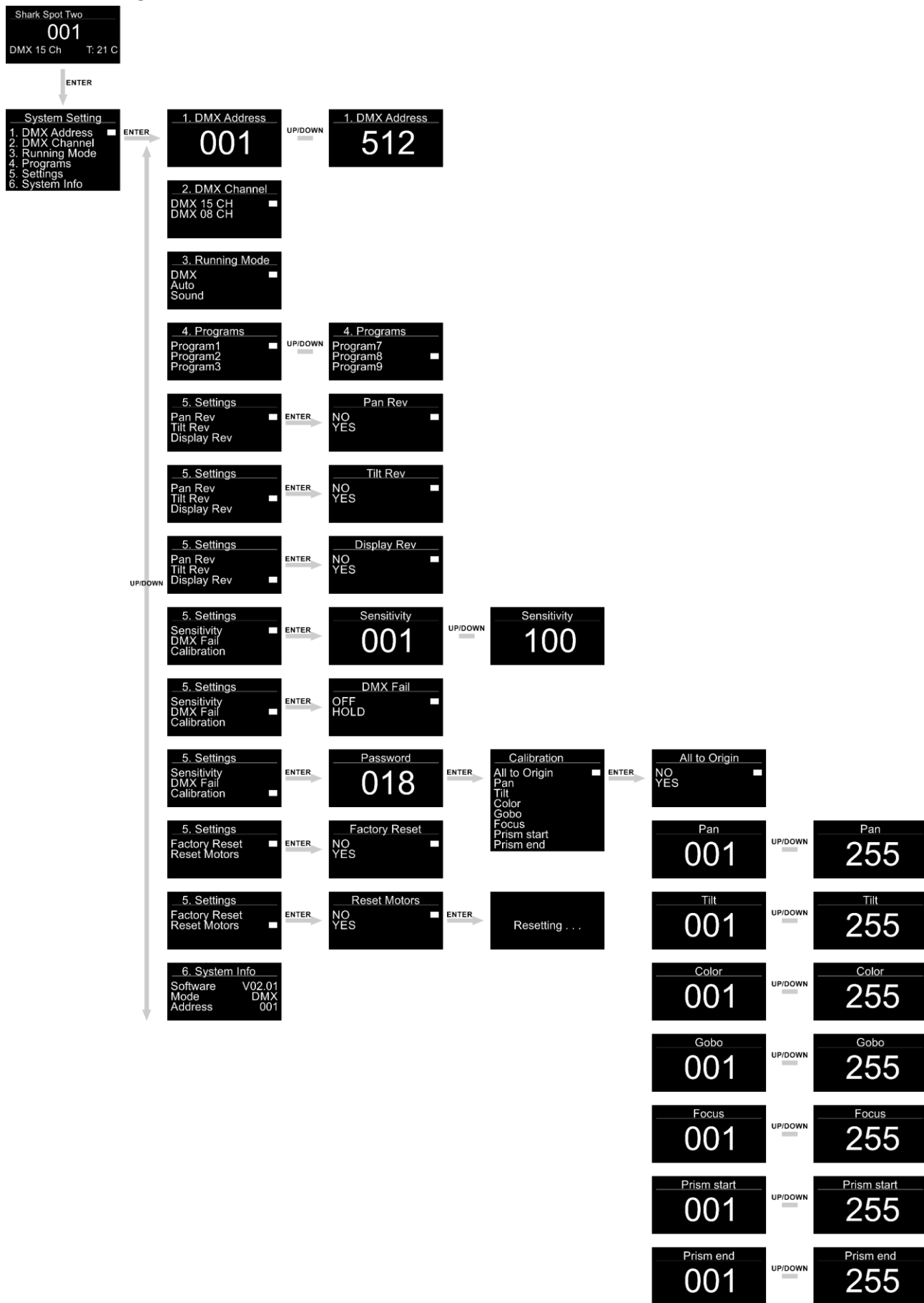


Pulse el botón **ENTER** o los botones **ARRIBA/ABAJO** para entrar en el menú principal.

Nota:

Si no se pulsa ningún botón tras 25 segundos de inactividad, la pantalla se apagará. Pulse cualquier botón para encender la pantalla.

6.5. Vista general del menú



6.6. Opciones del menú principal

El menú principal tiene las siguientes opciones:



- 01) Pulse los botones **ARRIBA/ABAJO** para navegar por el menú principal.
- 02) Pulse el botón **ENTER** para abrir los submenús.

Nota:

Uno de los submenús requiere una contraseña. La contraseña por defecto es **018**.

6.6.1. Dirección DMX

En este menú, puede configurar la dirección DMX de inicio del dispositivo.

- 01) Pulse los botones **ARRIBA/ABAJO** para seleccionar la dirección DMX de inicio del dispositivo. El rango de selección depende del modo de canal DMX activo:
 - 8 CH: 001-505
 - 15 CH: 001-498
- 02) Pulse el botón **ENTER** para guardar los cambios.

6.6.2. Canal DMX

En este menú, puede elegir una configuración DMX.

- 01) En el menú principal, pulse los botones **ARRIBA/ABAJO** hasta que la pantalla muestre CANAL DMX.
- 02) Pulse el botón **ENTER** para abrir el menú. La pantalla mostrará:

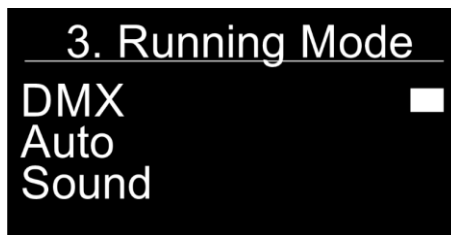


- 03) Pulse los botones **ARRIBA/ABAJO** para elegir 8 o 15 canales DMX.
- 04) Pulse el botón **ENTER** para confirmar los canales DMX deseados.

6.6.3. Modo de funcionamiento

En este menú, puede configurar el modo de control del dispositivo.

- 01) Pulse los botones **ARRIBA/ABAJO** para seleccionar uno de los 3 modos de funcionamiento. La pantalla mostrará:



- 02) Los modos de funcionamiento son:

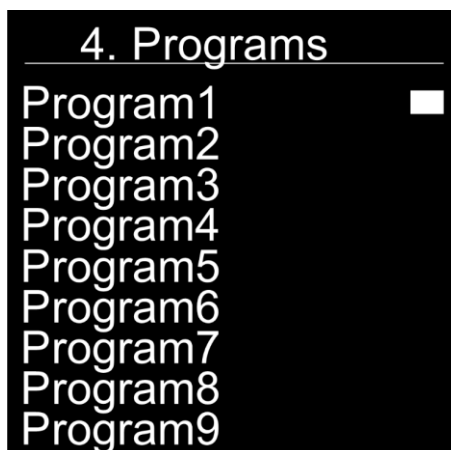
- DMX: Modo DMX (también se utiliza para la configuración Maestro-esclavo)
- Auto: Shark ejecutará los programas incorporados
- Sonido: Shark reaccionará al ritmo de la música de fondo

- 03) Pulse el botón **ENTER** para confirmar su elección.

6.6.4. Programas

En este menú, puede ejecutar programas incorporados individuales.

- 01) Pulse los botones **ARRIBA/ABAJO** para seleccionar uno de los 9 programas incorporados. La pantalla mostrará:



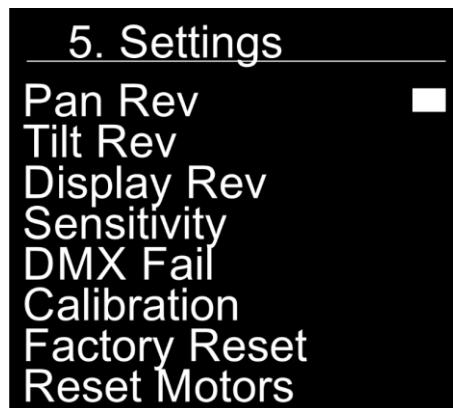
- 02) Pulse el botón **ENTER** para confirmar su elección.

- 03) El dispositivo ejecutará el programa incorporado elegido

6.6.5. Ajustes

En este menú, puede configurar los ajustes de Shark.

01) Pulse los botones **ARRIBA/ABAJO** para seleccionar el submenú deseado. La pantalla mostrará:



02) Pulse el botón **ENTER** para entrar en el submenú deseado.

03) Los submenús son:

- Inv. giro: Giro invertido. Pulse los botones **ARRIBA/ABAJO** para elegir entre NO/SÍ.
 - Inv. inclinación: Inclinación invertida. Pulse los botones **ARRIBA/ABAJO** para elegir entre NO/SÍ.
 - Inv. pantalla: Pantalla invertida. Pulse los botones **ARRIBA/ABAJO** para elegir entre NO/SÍ.
 - Sensibilidad: Sensibilidad acústica. Pulse los botones **ARRIBA/ABAJO** para ajustar entre 001-100, desde apagado hasta sensibilidad acústica alta.
 - Fallo de DMX: Permite ajustar el comportamiento del dispositivo en caso de error de la señal DMX. Pulse los botones **ARRIBA/ABAJO** para elegir entre Apagar y Mantener. Elija Apagar y el dispositivo apagará la salida cuando se produzca un error de la señal DMX. Elija Mantener y el dispositivo volverá a la última señal DMX que funcionaba correctamente antes del error de la señal DMX para garantizar un funcionamiento sin interrupciones.
 - Calibración: Consulte la página 25 para obtener más información.
 - Restablecimiento de fábrica: Restablece los ajustes por defecto. Pulse los botones **ARRIBA/ABAJO** para elegir entre SÍ/NO.
 - Restablecer motores: Restablece los motores responsables del movimiento de la cabeza móvil.
- 04) Cuando haya ajustado la configuración, pulse el botón **ENTER** para guardar los cambios.

6.6.5.1. Calibración

En este menú, puede configurar los parámetros iniciales de movimiento y color de Shark.

- 01) Cuando haya seleccionado CALIBRACIÓN (véase página 25), pulse el botón **ENTER** para abrir el menú.
- 02) Debe introducir la contraseña para acceder al menú. Pulse los botones **ARRIBA/ABAJO** hasta que la pantalla muestre **018** y pulse el botón **ENTER** para confirmar. La pantalla mostrará:

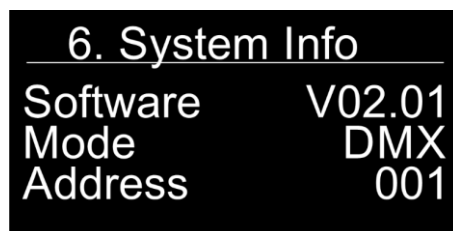


- 03) Los submenús son:
 - Todo por defecto: Restablece los ajustes de calibración por defecto.
 - Giro: Establece la posición de giro inicial.
 - Inclinación: Establece la posición de inclinación inicial.
 - Color: Establece la posición inicial del color.
 - Gobo: Establece la posición inicial del gobo.
 - Zoom: Establece la posición inicial del zoom.
 - Inicio del prisma: Establece la posición de inicio inicial del prisma.
 - Extremo del prisma: Establece la posición final inicial del prisma.
- 04) Cuando haya elegido el ajuste deseado, pulse el botón **ENTER** para abrir el menú. El rango de ajuste es 001-255.
- 05) Pulsa los botones **ARRIBA/ABAJO** para ajustar la configuración y pulse el botón **ENTER** para guardar los cambios.

6.6.6. Información del sistema

En este menú, puede ver el estado de Shark.

- 01) Pulse el botón **ENTER** para abrir el menú. La pantalla mostrará:



- 02) Ahora es posible ver la versión actual del software, el modo de funcionamiento activo en ese momento y la dirección DMX de inicio.

6.7. Mando a distancia



Fig. 15

Botón	Función	Descripción
	ACTIVAR/ DESACTIVAR	Pulse dos veces el botón (en 5 segundos) para activar o desactivar el modo IR.
	Restablecer	Pulse el botón para restablecer los ajustes.
	ENCENDER/ APAGAR LED	Pulse el botón para encender/apagar los LED.
	Colores	Pulse el botón para cambiar de color.
	Gobos	Pulse el botón para cambiar de gobo.
	Rotación del gobo	Pulse el botón para activar/desactivar la rotación del gobo.
	Prisma	Pulse el botón para encender/apagar el prisma.
	Rotación del prisma	Pulse los botones para ajustar la rotación del prisma. Hay 9 pasos (0-100 %).
	Posición	Pulse el botón para establecer una posición. Hay 8 posiciones estáticas.
	Zoom +/-	Pulse el botón para ajustar el zoom (0-100 %).
	Regulador +/-	Pulse los botones para ajustar el brillo del regulador. Hay 8 pasos (0-100 %).
	Luz estroboscópica	Pulse el botón para ajustar la frecuencia estroboscópica. Hay 8 pasos (de baja a alta frecuencia).
	Borrar ajustes	Pulse el botón para borrar los ajustes de gobo, rotación del gobo, color, luz estroboscópica y prisma.
	Botones de función	Pulse los botones mientras esté en modo Auto, Control por sonido o Giro/inclinación manual.
	Modo automático	Pulse el botón para activar el modo Auto. Pulse los botones 1-8 para seleccionar el programa incorporado deseado.
	Modo de control por sonido	Pulse el botón para activar el modo de control por sonido. Pulse los botones 1-9 para ajustar la sensibilidad del sonido (de baja a alta sensibilidad).
	Giro/inclinación manual	Pulse el botón para activar el posicionamiento manual. El movimiento de giro/inclinación se restablecerá a la posición central. Pulse los botones 5, 6, 8, 9 para ajustar manualmente el giro/la inclinación.

6.8. Canales DMX

6.8.1. 8 canales, 15 canales

8 CH	15 CH	Función	Valor	Configuración
1	1	Giro	000-255	Ajuste del giro 0°-540°
	2	Precisión del giro	000-255	Ajuste del giro, 16 bits
2	3	Inclinación	000-255	Ajuste de inclinación 0°-210°
	4	Precisión de la inclinación	000-255	Ajuste de inclinación, 16 bits
3	5	Velocidad de giro/ inclinación	000-255	De rápido a lento
4	6	Regulador maestro	000-255	De baja a alta intensidad (0-100 %)
5	7	Luz estroboscópica	000-003	Obturador abierto
			004-099	Luz estroboscópica lineal, de baja a alta frecuencia (0-25 Hz)
			100-149	Pulso estroboscópico, de lento a rápido
			150-199	Luz estroboscópica, de lenta a rápida
			200-249	Luz estroboscópica aleatoria, de lenta a rápida
			250-255	Obturador abierto
8	Rueda de colores	000-007	Blanco/abierto	
		008-015	Blanco + Rojo	
		016-023	Rojo	
		024-031	Rojo + Amarillo	
		032-039	Amarillo	
		040-047	Amarillo + Cian	
		048-055	Cian	
		056-063	Cian + Verde	
		064-071	Verde	
		072-079	Verde + Naranja	
		080-087	Naranja	
		088-095	Naranja + Magenta	
		096-103	Magenta	
		104-111	Magenta + Azul	
		112-119	Azul	
		120-127	Azul + Blanco	
		128-189	Flujo de color en sentido antihorario (CCW), de rápido a lento	
		190-193	Parada	
194-255	Flujo de color en sentido horario (CW), de lento a rápido			
9	Rueda de gobos	000-015	Blanco/abierto	
		016-030	Gobo 1	
		031-045	Gobo 2	
		046-060	Gobo 3	
		061-075	Gobo 4	
		076-090	Gobo 5	
		091-105	Gobo 6	
		106-119	Efecto de sacudida del gobo giratorio 1, de lento a rápido	
		120-133	Efecto de sacudida del gobo giratorio 2, de lento a rápido	
		134-147	Efecto de sacudida del gobo giratorio 3, de lento a rápido	
		148-161	Efecto de sacudida del gobo giratorio 4, de lento a rápido	
		162-175	Efecto de sacudida del gobo giratorio 5, de lento a rápido	
		176-189	Efecto de sacudida del gobo giratorio 6, de lento a rápido	
		190-221	Flujo de rotación del gobo en sentido horario (CW), de lento a rápido	
		222-223	Parada	
		224-255	Flujo de rotación del gobo en sentido antihorario (CCW), de lento a rápido	

	10	Rotación del gobo	000-127	Indexación del gobo (0-720°)
			128-188	Rotación del gobo en sentido antihorario, de rápida a lenta
			189-193	Parada
			194-255	Rotación del gobo en sentido horario, de lenta a rápida
6	11	Zoom	000-255	Zoom motorizado, de pequeño a grande
	12	Prisma (3 caras)	000-127	Prisma desactivado
			128-255	Prisma activado
	13	Rotación del prisma	000-005	Sin función
			006-255	Rotación del prisma, de lenta a rápida
			000-015	Sin función
			016-041	Programa 1
			042-067	Programa 2
			068-093	Programa 3
			094-115	Programa 4
7	14	Programas automáticos	116-141	Programa 5
			142-167	Programa 6
			168-193	Programa 7
			194-209	Programa 8
			210-219	Programa 9
			220-255	Control por sonido de baja a alta sensibilidad
8	15	Restablecer	000-250	Sin función
			251-255	Restablecer (después de 3 segundos)

Nota:

Verifique que el canal del regulador maestro está abierto para ver la salida de luz.

6.9. Rueda de gobos giratoria y rueda de colores

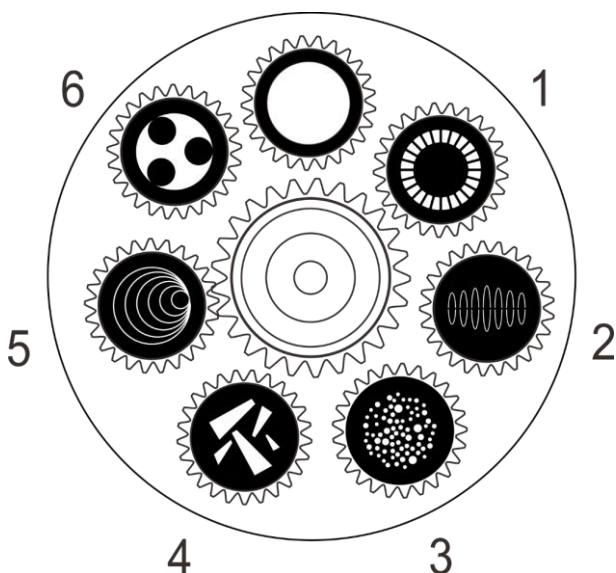


Fig. 16

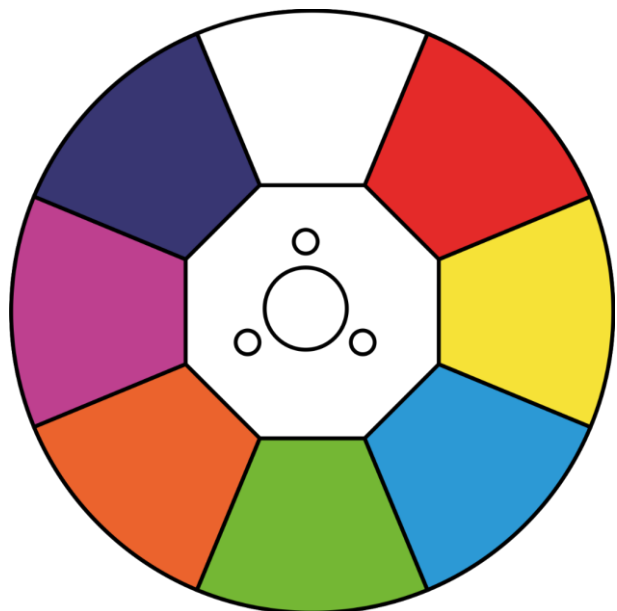


Fig. 17

7. Solución de problemas

Esta guía de solución de problemas contiene soluciones a problemas que puede llevar a cabo una persona corriente. El dispositivo no contiene piezas reparables por el usuario.

Las modificaciones no autorizadas en el dispositivo anularán la garantía. Estas modificaciones pueden provocar lesiones y daños materiales.

Encargue el mantenimiento a personas formadas o cualificadas para ello. Póngase en contacto con su distribuidor de Highlite International en caso de que la solución no esté descrita en la tabla.

Problema	Causa(s) probable(s)	Solución
El dispositivo no funciona en absoluto	No llega corriente al dispositivo	<ul style="list-style-type: none"> Compruebe si la alimentación está activada y los cables enchufados.
	El fusible interno está fundido	<ul style="list-style-type: none"> Desconecte el dispositivo y póngase en contacto con su distribuidor de Highlite International.
El dispositivo responde de forma errática	Se han modificado los ajustes de fábrica del dispositivo	<ul style="list-style-type: none"> Restablezca los parámetros del dispositivo a los valores predeterminados de fábrica. Consulte 6.6.5.1. Calibración en la página 25
El dispositivo no responde al control DMX	El controlador no está conectado	<ul style="list-style-type: none"> Conecte el controlador.
	La señal está invertida. La SALIDA DMX de 3 pines del controlador no coincide con la ENTRADA DMX del dispositivo	<ul style="list-style-type: none"> Instale un cable inversor de fase entre el controlador y el dispositivo.
	El controlador está defectuoso	<ul style="list-style-type: none"> Pruebe a utilizar otro controlador.
El dispositivo responde erráticamente al control DMX	Mala conexión del enlace de datos	<ul style="list-style-type: none"> Examine las conexiones y los cables. Corrija las conexiones defectuosas. Repare o sustituya los cables dañados.
	El enlace de datos no tiene una clavija de terminación de 120 Ω	<ul style="list-style-type: none"> Inserte una clavija de terminación en el conector SALIDA DMX del último dispositivo del enlace.
	Direccionamiento incorrecto	<ul style="list-style-type: none"> Compruebe la configuración de la dirección y corríjala si es necesario.
	En una configuración de varios dispositivos, uno de los dispositivos está defectuoso y perturba la transmisión de datos en el enlace	<ul style="list-style-type: none"> Para averiguar el dispositivo defectuoso, puentee un dispositivo cada vez hasta que se restablezca el funcionamiento normal.
No hay luz o los LED se apagan intermitentemente	Los LED están dañados.	<ul style="list-style-type: none"> Desconecte el dispositivo y póngase en contacto con su distribuidor de Highlite International.
	Los ajustes de la fuente de alimentación no coinciden con la tensión y la frecuencia de CA locales	<ul style="list-style-type: none"> Desconecte el dispositivo. Compruebe los ajustes y corríjalos si es necesario.

8. Mantenimiento

8.1. Instrucciones de seguridad para el mantenimiento



PELIGRO

Descarga eléctrica causada por una tensión peligrosa en el interior

Desconecte la fuente de alimentación antes de realizar tareas de mantenimiento o limpieza.

8.2. Mantenimiento preventivo



Atención

Antes de cada uso, inspeccione el dispositivo para detectar cualquier defecto.

Compruebe lo siguiente:

- Todos los tornillos utilizados para instalar el dispositivo o las piezas del dispositivo están bien apretados y no están oxidados.
- Los dispositivos de seguridad no están dañados.
- No hay deformaciones en las carcasas, las fijaciones o en los puntos de instalación.
- La lente no está agrietada ni dañada.
- Los cables de alimentación no están dañados ni presentan desgaste.

8.2.1. Instrucciones básicas de limpieza

La lente externa del dispositivo debe limpiarse periódicamente para optimizar la salida de luz. El programa de limpieza depende de las condiciones del lugar donde esté instalado el dispositivo. Cuando se utilicen máquinas de humo o niebla en un recinto, el dispositivo deberá limpiarse con más frecuencia. Por otro lado, si se instala en una zona bien ventilada, necesitará una limpieza menos frecuente. Para establecer un programa de limpieza, examine el dispositivo a intervalos regulares durante las primeras 100 horas de funcionamiento.

Para limpiar el dispositivo, siga los pasos que se indican a continuación:

- 01) Desconecte el dispositivo de la corriente eléctrica.
- 02) Deje que el dispositivo se enfríe durante al menos 5 minutos.
- 03) Elimine el polvo acumulado en la superficie exterior con aire comprimido seco y un cepillo suave.
- 04) Limpie la lente con un paño húmedo. Utilice una solución de detergente suave.
- 05) Seque la lente cuidadosamente con un paño sin pelusa.
- 06) Limpie las conexiones DMX y otras conexiones con un paño húmedo.



Atención

- No sumerja el dispositivo en líquido.
- No utilice alcohol ni disolventes.
- Asegúrese de que las conexiones estén completamente secas antes de conectar el dispositivo a la red eléctrica o a otros dispositivos.

8.3. Mantenimiento correctivo

El dispositivo no contiene piezas reparables por el usuario. No abra el aparato ni lo modifique.

Encargue las reparaciones y el mantenimiento a personas formadas o cualificadas para ello. Póngase en contacto con su distribuidor de Highlite International para obtener más información.

8.3.1. Sustitución del fusible



PELIGRO
Descarga eléctrica por cortocircuito

- No puentee el interruptor termostático ni los fusibles.
- Para sustituirlos, utilice únicamente fusibles del mismo tipo y potencia.

Las sobretensiones, los cortocircuitos o una alimentación eléctrica incorrecta pueden hacer que se queme un fusible. Si el fusible se quema, el dispositivo dejará de funcionar. Si esto ocurre, siga los pasos que se indican a continuación:

- 01) Desconecte el dispositivo de la corriente eléctrica.
- 02) Deje que el dispositivo se enfríe durante al menos 20 minutos.
- 03) Afloje la tapa del fusible con un destornillador y retire el portafusibles.
- 04) Si el fusible está marrón o poco claro, está quemado. Retire el fusible viejo.
- 05) Inserte un fusible nuevo en el portafusibles. Asegúrese de que el tipo y la potencia del fusible de repuesto son los mismos que los especificados en la etiqueta informativa del producto.
- 06) Vuelva a colocar el portafusibles en la abertura y apriete la tapa del fusible.

9. Desinstalación, transporte y almacenamiento

9.1. Instrucciones de desinstalación



ADVERTENCIA

Una desinstalación incorrecta puede causar lesiones graves y daños materiales.

- Deje que el dispositivo se enfríe antes de desmontarlo.
- Desconecte la fuente de alimentación antes de desinstalarlo.
- Durante la desinstalación y el desmontaje del dispositivo, respete siempre las normas nacionales y específicas del lugar.
- Lleve equipo de protección individual conforme a la normativa nacional y específica del lugar.

9.2. Instrucciones para el transporte

- Utilice el embalaje original para transportar el dispositivo si es posible.
- Siga siempre las instrucciones de manipulación impresas en la caja de cartón exterior; por ejemplo, "Manipular con cuidado", "Este lado hacia arriba" o "Fragil".

9.3. Almacenamiento

- Limpie el dispositivo antes de guardarlo. Siga las instrucciones de limpieza del capítulo **8.2.1. Instrucciones básicas de limpieza** en la página 30.
- Si es posible, guarde el dispositivo en su embalaje original.

10. Eliminación

Eliminación correcta de este producto



Residuos de dispositivos eléctricos y electrónicos

Este símbolo en el producto, en su embalaje o en los documentos asociados indica que el producto no debe tratarse como basura doméstica. Para desechar este producto, entréguelo en el punto de recogida correspondiente para el reciclaje de dispositivos eléctricos y electrónicos. Esta medida evita daños medioambientales o personales debidos a la eliminación incontrolada de residuos. Para obtener información más detallada sobre el reciclaje de este producto, póngase en contacto con las autoridades locales o con su distribuidor autorizado.

11. Aprobación



Consulte la página del producto correspondiente en el sitio web de Highlite International (www.highlite.com) para ver la declaración de conformidad disponible.



©2022 Showtec