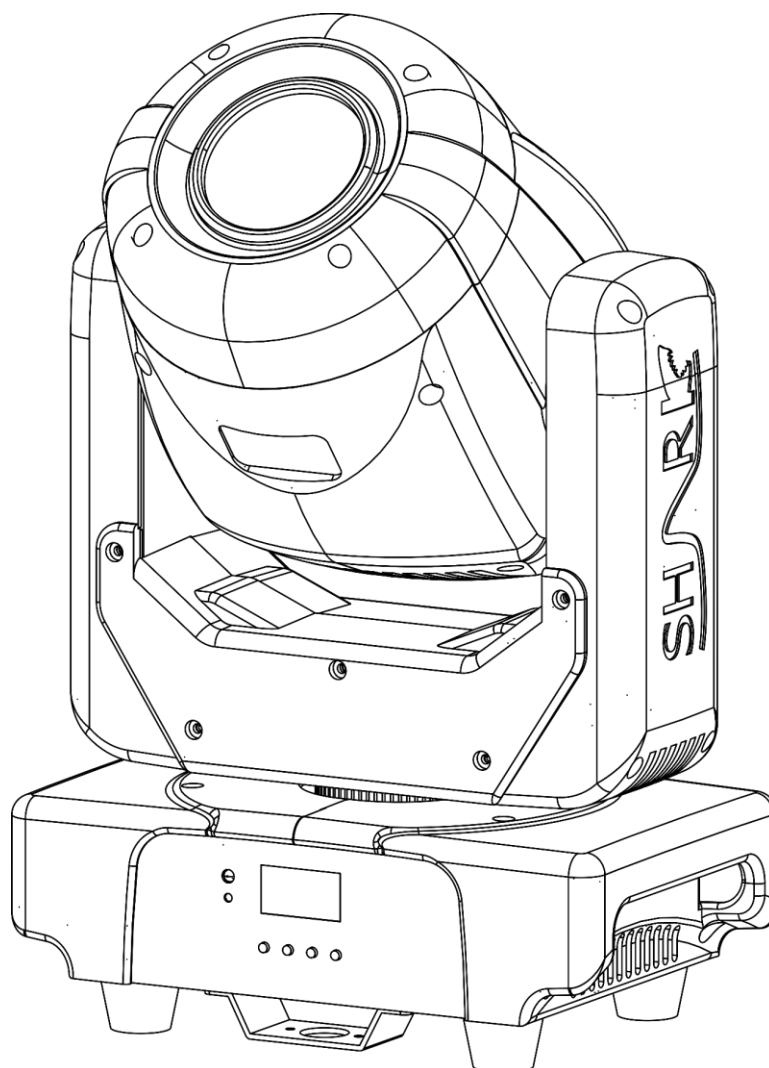




MANUALE UTENTE



ITALIANO

Shark Spot Two

V1

Codice prodotto: 45030

Versione del firmware: 2.0.1

Prefazione

Grazie per aver acquistato questo prodotto Showtec.

Lo scopo di questo manuale d'uso è quello di fornire le istruzioni per un uso corretto e sicuro di questo prodotto.

Conservare il manuale d'uso per poter fare riferimento ad esso in futuro, poiché è parte integrante del prodotto. Il manuale d'uso deve essere conservato in un luogo facilmente accessibile.

Questo manuale d'uso contiene informazioni relative a:

- Istruzioni di sicurezza
- Uso previsto e non previsto del dispositivo
- Installazione e funzionamento del dispositivo
- Procedure di manutenzione
- Risoluzione dei problemi
- Trasporto, conservazione e smaltimento del dispositivo

L'inosservanza delle istruzioni contenute in questo manuale d'uso può causare gravi lesioni e danni alle cose.

©2022 Showtec. Tutti i diritti riservati.

Nessuna parte di questo documento può essere copiata, pubblicata o riprodotta in qualsiasi altro modo senza il preventivo consenso scritto di Highlite International.

Il design e le specifiche del prodotto sono soggetti a modifiche senza preavviso.

Per la versione più recente di questo documento e per versioni in altre lingue, visitare il nostro sito web www.highlite.com o inviare un'e-mail all'indirizzo service@highlite.com.

Highlite International e i suoi fornitori di servizi autorizzati non sono responsabili per eventuali lesioni, danni, perdite dirette o indirette, perdite conseguenti o economiche o qualsiasi altra perdita derivante dall'uso, dall'impossibilità di usare o dall'affidamento sulle informazioni contenute in questo documento.

Indice dei contenuti

1. Introduzione	4
1.1. Prima di utilizzare il prodotto	4
1.2. Uso previsto	4
1.3. Durata del prodotto	4
1.4. Durata dei LED	4
1.5. Convenzioni del testo	4
1.6. Simboli e parole di segnalazione	5
1.7. Simboli sull'etichetta informativa	5
2. Sicurezza	6
2.1. Avvertenze e istruzioni di sicurezza	6
2.2. Requisiti per l'utente	8
3. Descrizione del dispositivo	9
3.1. Vista frontale	9
3.2. Vista posteriore	9
3.3. Vista dal basso	10
3.4. Specifiche del prodotto	11
3.5. Dimensioni	12
4. Installazione	13
4.1. Istruzioni di sicurezza per l'installazione	13
4.2. Dispositivi di protezione personale	13
4.3. Requisiti del sito di installazione	13
4.4. Rigging	14
4.5. Collegamento all'alimentazione	15
4.6. Collegamento in parallelo di più dispositivi	15
5. Configurazione	16
5.1. Avvertenze e precauzioni	16
5.2. Configurazione standalone	16
5.3. Connessione DMX	16
5.3.1. Protocollo DMX-512	16
5.3.2. Cavi DMX	17
5.3.3. Master/Slave Configurazione	17
5.3.4. Collegamento DMX	18
5.3.5. Indirizzamento DMX	18
6. Funzionamento	19
6.1. Istruzioni di sicurezza per il funzionamento	19
6.2. Modalità di controllo	19
6.3. Pannello di controllo	20
6.4. Avvio	20
6.5. Panoramica del menu	21
6.6. Opzioni del menu principale	22
6.6.1. Indirizzo DMX	22
6.6.2. Canale DMX	22
6.6.3. Modalità di esecuzione	23
6.6.4. Programmi	23
6.6.5. Impostazioni	24
6.6.5.1. Calibrazione	25
6.6.6. Informazioni sul sistema	25
6.7. Telecomando	26
6.8. Canali DMX	27
6.8.1. 8 canali, 15 canali	27
6.9. Ruota gobo e ruota colori rotanti	28
7. Risoluzione dei problemi	29

8. Manutenzione	30
8.1. Istruzioni di sicurezza per la manutenzione	30
8.2. Manutenzione preventiva	30
8.2.1. Istruzioni di base per la pulizia	30
8.3. Manutenzione correttiva	31
8.3.1. Sostituzione del fusibile	31
9. Disinstallazione, trasporto e conservazione	32
9.1. Istruzioni per la disinstallazione	32
9.2. Istruzioni per il trasporto	32
9.3. Conservazione	32
10. Smaltimento	32
11. Approvazione	32

1. Introduzione

1.1. Prima di utilizzare il prodotto



Importante

Leggere e seguire le istruzioni contenute in questo manuale d'uso prima di installare, utilizzare o riparare questo prodotto.

Il produttore non si assume alcuna responsabilità per eventuali danni causati dalla mancata osservanza di questo manuale.

Dopo il disimballaggio, controllare il contenuto della scatola. Se alcune parti sono mancanti o danneggiate, contattare il proprio rivenditore Highlite International.

La spedizione include:

- Showtec Shark Spot Two
- Cavo da Schuko a Power Pro (1,5 m)
- Occhiello di sicurezza
- 1 x staffa a bloccaggio rapido
- Telecomando
- Manuale utente

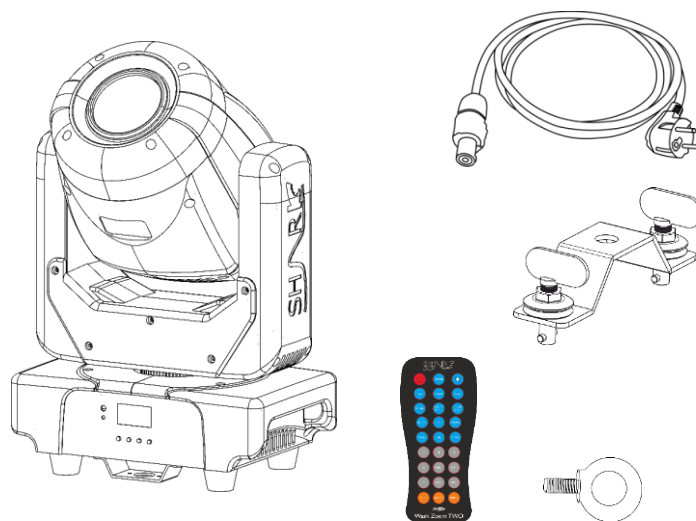


Fig. 01

1.2. Uso previsto

Questo dispositivo è destinato all'uso professionale come testa mobile. Non è adatto per le abitazioni e per l'illuminazione generale.

Qualsiasi altro uso, non menzionato tra quelli previsti, è considerato un uso non previsto e non corretto.

1.3. Durata del prodotto

Questo dispositivo non è progettato per un funzionamento permanente. Scollegare il dispositivo dall'alimentazione elettrica quando non è in funzione. Questo ridurrà l'usura e migliorerà la durata del dispositivo.

1.4. Durata dei LED

Il flusso luminoso dei LED si riduce gradualmente nel tempo (lumen depreciation). Le alte temperature di esercizio contribuiscono a questo processo. È possibile prolungare la durata dei LED garantendo una ventilazione adeguata e utilizzando i LED alla luminosità più bassa possibile.

1.5. Convenzioni del testo

In tutto il manuale d'uso si utilizzano le seguenti convenzioni testuali:








- Pulsanti: Tutti i pulsanti sono in grassetto, ad esempio "Premere i pulsanti **SU/GIÙ**"

- Riferimenti: I riferimenti ai capitoli e alle parti del dispositivo sono in grassetto, ad esempio: "Fare riferimento a **2. Sicurezza**", "ruotare la **maniglia di regolazione (05)**"
- 0-255: Definisce un intervallo di valori
- Note: **Nota:** (in grassetto) è seguita da informazioni o suggerimenti utili

1.6. Simboli e parole di segnalazione

Le note e le avvertenze di sicurezza sono indicate in tutto il manuale d'uso da segnali di sicurezza.





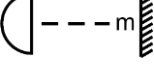
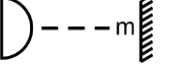
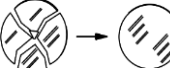
Seguire sempre le istruzioni fornite in questo manuale d'uso.

	PERICOLO	Indica una situazione di pericolo imminente che, se non evitata, causerà morte o gravi lesioni.
	AVVERTIMENTO	Indica una situazione potenzialmente pericolosa che, se non evitata, potrebbe causare morte o gravi lesioni.
	CAUTELE	Indica una situazione potenzialmente pericolosa che, se non evitata, può provocare lesioni minori o moderate.
	Attenzione	Indica informazioni importanti per il corretto funzionamento e utilizzo del prodotto.
	Importante	Leggere e osservare le istruzioni contenute in questo documento.
	Pericolo elettrico	
		Fornisce informazioni importanti sullo smaltimento di questo prodotto.

1.7. Simboli sull'etichetta informativa

Questo prodotto è dotato di un'etichetta informativa. L'etichetta informativa si trova sulla staffa di montaggio del dispositivo.

L'etichetta informativa contiene i seguenti simboli:

		Questo dispositivo non deve essere trattato come rifiuto domestico.
		Questo dispositivo è progettato per l'uso in ambienti interni.
		Questo dispositivo rientra nella classe di protezione IEC I.
		Distanza minima dagli oggetti illuminati.
		Distanza minima dagli altri oggetti.
		Sostituire lo schermo protettivo incrinato.
		Cautela: Rischio di scosse elettriche. Non aprire. Cautela: Per ridurre il rischio di scosse elettriche, non rimuovere il coperchio. All'interno non ci sono parti riparabili dall'utente. Rivolgersi a personale qualificato per l'assistenza.

2. Sicurezza



Importante

Leggere e seguire le istruzioni contenute in questo manuale d'uso prima di installare, utilizzare o riparare questo prodotto.

Il produttore non si assume alcuna responsabilità per eventuali danni causati dalla mancata osservanza di questo manuale.

2.1. Avvertenze e istruzioni di sicurezza



PERICOLO

Pericolo per i bambini

Solo per uso da parte di adulti. Il dispositivo deve essere installato fuori dalla portata dei bambini.

- Non lasciare le varie parti dell'imballaggio (sacchetti di plastica, polistirolo espanso, chiodi, ecc.) alla portata di bambini. Il materiale da imballaggio è una potenziale fonte di pericolo per i bambini.



PERICOLO

Scossa elettrica causata da una tensione pericolosa all'interno

All'interno del dispositivo ci sono aree in cui può essere presente una pericolosa tensione di contatto.

- Non aprire il dispositivo e non rimuovere i coperchi.
- Non utilizzare il dispositivo se i coperchi o l'involucro sono aperti. Prima del funzionamento, controllare che l'alloggiamento sia ben chiuso e che tutte le viti siano ben fissate.
- Scollegare il dispositivo dall'alimentazione elettrica prima di effettuare interventi di assistenza e manutenzione e quando il dispositivo non è in uso.



PERICOLO

Scossa elettrica causata da un cortocircuito

Questo dispositivo rientra nella classe di protezione IEC I.

- Assicurarsi che il dispositivo sia collegato elettricamente a terra. Collegare il dispositivo solo a una presa di corrente con collegamento a terra.
- Non coprire il collegamento di terra.
- Non bypassare l'interruttore termostatico o i fusibili.
- Non lasciare che il cavo di alimentazione entri in contatto con altri cavi. Maneggiare con cautela il cavo di alimentazione e tutti i collegamenti con la rete elettrica.
- Non modificare, piegare, sforzare meccanicamente, fare pressione, tirare o riscaldare il cavo di alimentazione.
- Assicurarsi che il cavo di alimentazione non sia corrugato o danneggiato. Esaminare periodicamente il cavo di alimentazione per verificare la presenza di eventuali difetti.
- Non immergere il dispositivo in acqua o altri liquidi. Non installare il dispositivo in un luogo in cui potrebbero verificarsi degli allagamenti.
- Non utilizzare il dispositivo durante i temporali. Scollegare immediatamente il dispositivo dall'alimentazione elettrica.



AVVERTIMENTO **Rischio di shock epilettico**

Le luci stroboscopiche possono scatenare crisi epilettiche in caso di epilessia fotosensibile. Le persone sensibili dovrebbero evitare di guardare le luci stroboscopiche.



Attenzione **Alimentazione**

- Prima di collegare il dispositivo all'alimentazione, assicurarsi che la corrente, la tensione e la frequenza corrispondano alla tensione, alla corrente e alla frequenza di ingresso specificate sull'etichetta informativa del dispositivo.
- Assicurarsi che la sezione trasversale delle prolunghe e dei cavi di alimentazione sia sufficiente per il consumo di energia richiesto dal dispositivo.



Attenzione **Sicurezza generale**

- Non collegare il dispositivo a una centralina dimmer.
- Non accendere e spegnere il dispositivo a brevi intervalli. Questo riduce la durata del dispositivo.
- Non scuotere il dispositivo. Evitare la forza bruta durante l'installazione o l'utilizzo del dispositivo.
- Sostituire le lenti o i LED se sono visibilmente danneggiati a tal punto da comprometterne l'efficacia, ad esempio a causa di crepe o graffi profondi. Contattare il proprio rivenditore Highlite International per maggiori informazioni, poiché la manutenzione può essere eseguita solo da persone istruite o esperte.
- Se il dispositivo cade o viene colpito, scollegarlo immediatamente dall'alimentazione elettrica.
- Se il dispositivo è esposto a variazioni di temperatura estreme (ad esempio dopo il trasporto), non accenderlo immediatamente. Lasciare che il dispositivo raggiunga la temperatura ambiente prima di accenderlo, altrimenti potrebbe essere danneggiato dalla condensa che si forma.
- Se il dispositivo non funziona correttamente, interrompere immediatamente l'utilizzo.



Attenzione **Solo per uso professionale** **Questo dispositivo deve essere utilizzato solo per gli scopi per cui è stato progettato.**

Questo dispositivo è stato progettato per essere utilizzato come testa mobile professionale. Un utilizzo non corretto può causare situazioni pericolose e provocare lesioni e danni materiali.

- Questo dispositivo non è adatto all'illuminazione domestica e all'illuminazione generale.
- Questo dispositivo non è progettato per il funzionamento permanente.
- Questo dispositivo non contiene parti riparabili dall'utente. Le modifiche non autorizzate al dispositivo renderanno nulla la garanzia. Tali modifiche possono causare lesioni e danni materiali.



Attenzione

Prima di ogni utilizzo, esaminare visivamente il dispositivo per individuare eventuali difetti.

Assicurarsi che:

- Tutte le viti utilizzate per l'installazione del dispositivo o di parti del dispositivo sono ben fissate e non sono corrose.
- I dispositivi di sicurezza non sono danneggiati.
- Non ci sono deformazioni su alloggiamenti, fissaggi e punti di installazione.
- Le lenti non sono incrinare o danneggiate.
- I cavi di alimentazione non siano danneggiati e non mostrino alcun affaticamento del materiale.



Attenzione

Non esporre il dispositivo a condizioni che superino le condizioni della classe IP nominale.

Questo dispositivo è classificato IP20. La classe IP (Ingress Protection) 20 protegge da oggetti solidi di dimensioni superiori a 12 mm, come ad esempio le dita, e non protegge dall'ingresso dannoso di acqua.

2.2. Requisiti per l'utente

Questo prodotto può essere utilizzato da persone comuni. La manutenzione può essere effettuata da persone comuni. L'installazione e la manutenzione devono essere eseguite solo da persone istruite o specializzate. Contattare il proprio rivenditore Highlite International per maggiori informazioni.

Il personale specializzato è stato istruito e formato da una persona esperta, o viene supervisionato da una persona esperta, per compiti specifici e attività lavorative associate all'installazione, agli interventi di assistenza e alla manutenzione di questo prodotto, in modo da poter identificare i rischi e prendere precauzioni per evitarli.

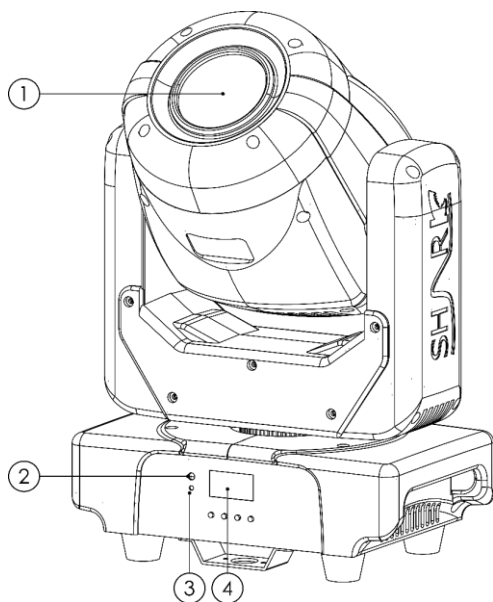
Il personale qualificato ha una formazione o un'esperienza che gli consente di riconoscere i rischi e di evitare i pericoli associati all'installazione, agli interventi di assistenza e alla manutenzione di questo prodotto.

Le persone comuni sono tutte le persone che non sono considerate personale specializzato e qualificato. Per persone comuni si intendono non solo gli utenti del prodotto ma anche tutte le altre persone che possono avere accesso al dispositivo o che possono trovarsi nelle vicinanze del dispositivo.

3. Descrizione del dispositivo

Lo Shark Spot Two di Showtec è una testa mobile a LED da 90 watt adatta all'uso in interni. Cinquanta per cento più potente dello Shark Spot One (45023), ha sette colori dicroici più il bianco e un prisma a tre facce, che gli permettono di creare uno spettacolo di luci colorate e dinamiche. Sei gobo arricchiscono la gamma di effetti impressionanti, mentre la messa a fuoco motorizzata può essere utilizzata per garantire che tutto risulti nitido. Altre caratteristiche includono le funzioni di dimmering e strobo. Lo Shark Spot Two può funzionare in modalità DMX, automatica o sonora come master o slave, oppure può essere azionato tramite il telecomando in dotazione. Le impostazioni possono essere modificate direttamente sull'apparecchio grazie al display OLED integrato.

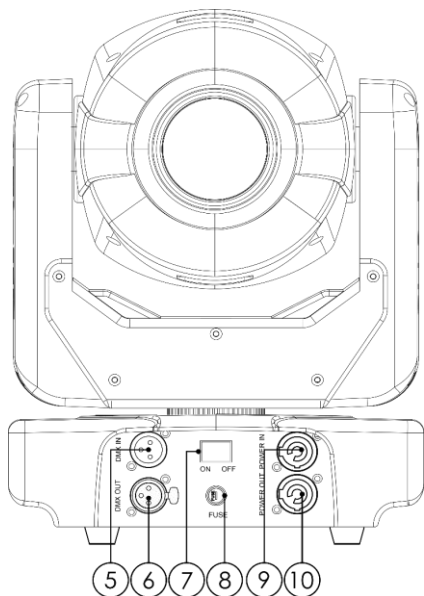
3.1. Vista frontale



- 01) Lente / 1x modulo LED CW da 90 W
- 02) Occhio a infrarossi
- 03) LED DMX
- 04) Display OLED + pulsanti di controllo

Fig. 02

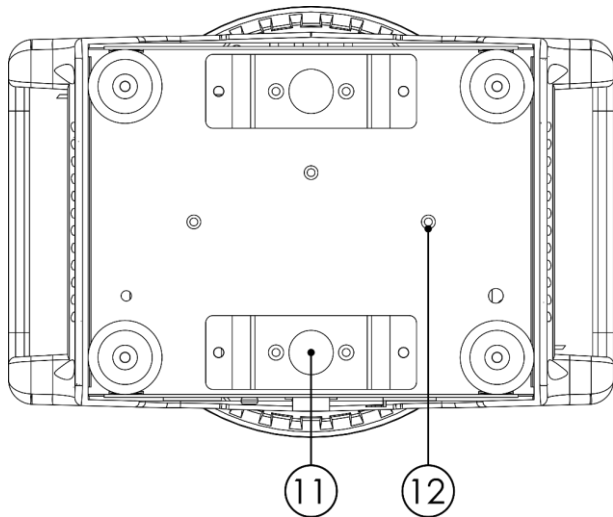
3.2. Vista posteriore



- 05) Connettore segnale DMX a 3 pin IN
- 06) Connettore segnale DMX a 3 pin OUT
- 07) ON / OFF
- 08) Fusibile F4AL / 250 V
- 09) Connettore Power Pro IN
- 10) Connettore Power Pro OUT

Fig. 03

3.3. Vista dal basso



- 11) Fori di montaggio per la staffa di bloccaggio rapido
- 12) Foro per l'occhiello di sicurezza

Fig. 04

3.4. Specifiche del prodotto

Modello:	Shark Spot Two	
Elettriche:		
Tensione di ingresso:	100-240 V AC, 50/60 Hz	
Consumo di energia:	130 W	
Fusibile:	F4AL, 250 V	
Fisiche:		
Dimensioni:	246 x 154 x 355 mm (L x P x A) (staffa inclusa)	
Peso:	6,2 kg	
Optiche:		
Fonte di luce:	1 x modulo LED CW da 90 W	
Dimmer:	0-100 %	
Focus:	Motorizzato	
Prisma:	3-facce	
Angolo del fascio:	15°	
Strobo:	0-25 Hz	
Lux @2m	22111 lx	
Lux @3m	9827 lx	
Lux @5m	3538 lx	
Lumen totali:	2923 lm	
Ruota dei colori dicroici 1	7 + aperto	
Ruota gobo 1	6 + Aperto (vetro + metallo)	
CRI:	81,5	
Pan:	540°	
Tilt	210°	
Funzionamento e controllo:		
Controllo:	Standalone (Statico, Auto, Programmi integrati, Manuale, Telecomando IR) Master/Slave DMX-512	
Canali DMX:	8 canali 15 canali	
Pannello di controllo:	Display e pulsanti OLED	
Conessioni:		
Conessioni di alimentazione:	Connettori di alimentazione Pro IN/OUT	
Conessioni dati:	Connettori DMX a 3 pin IN/OUT	
Piedinatura dei segnali:	Pin 1 (terra), pin 2 (-), pin 3 (+)	
Costruzione:		
Alloggiamento:	Plastica	
Colore:	Nero	
Classificazione IP:	IP20	
Raffreddamento:	Ventilatore assiale	
Termiche:		
Temperatura ambiente massima ta:	40 °C	
Temperatura ambiente minima:	-5 °C	
Distanza minima:		
Distanza minima dalle superfici infiammabili:	0,8 m	
Distanza minima dall'oggetto illuminato:	0,8 m	

3.5. Dimensioni

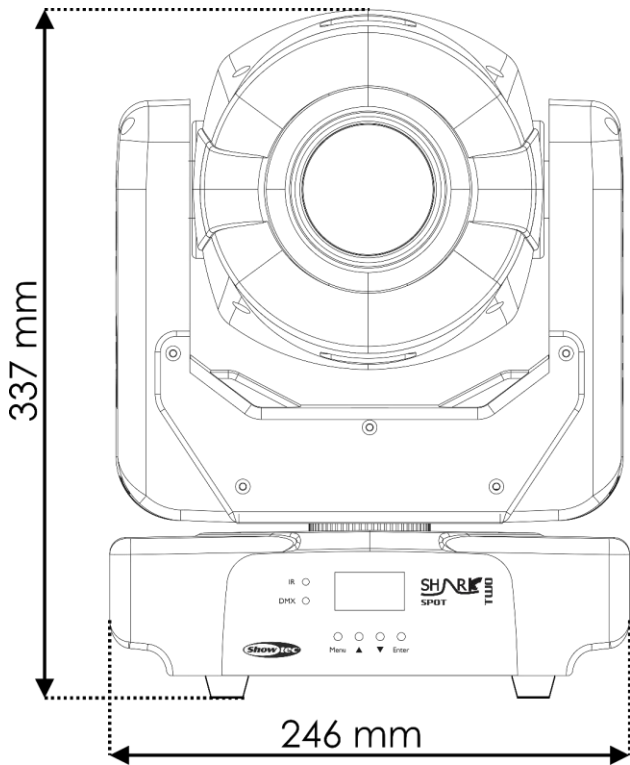


Fig. 05

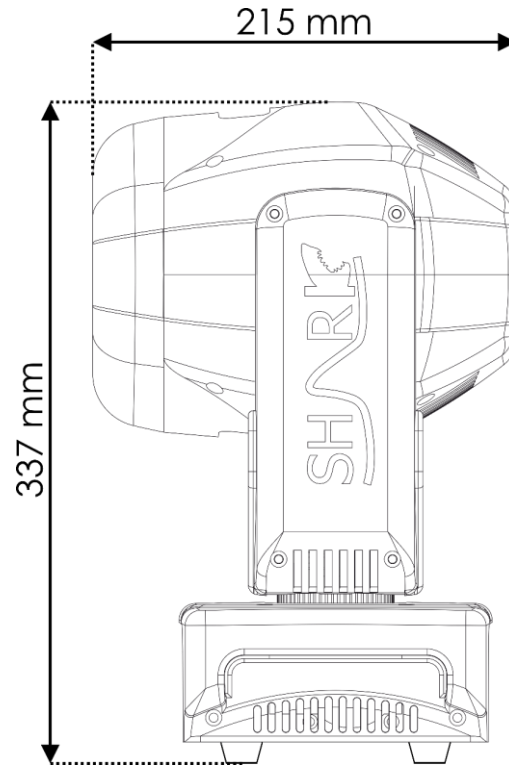


Fig. 06

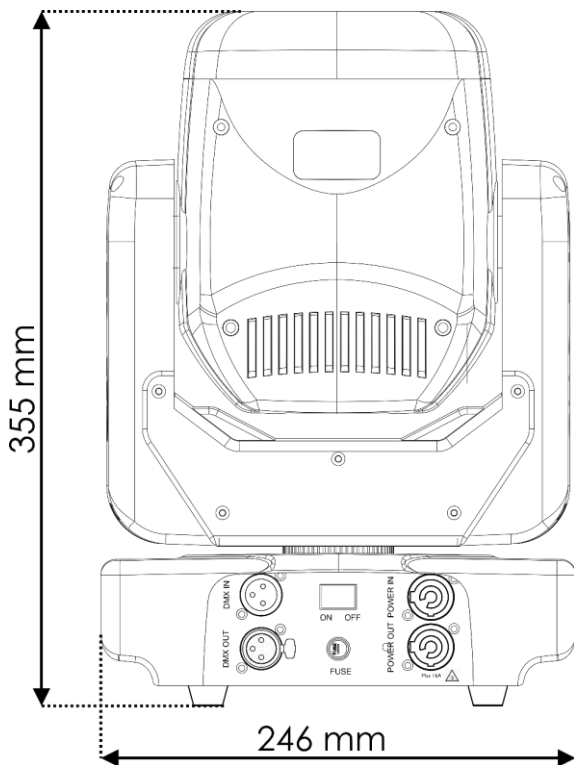


Fig. 07

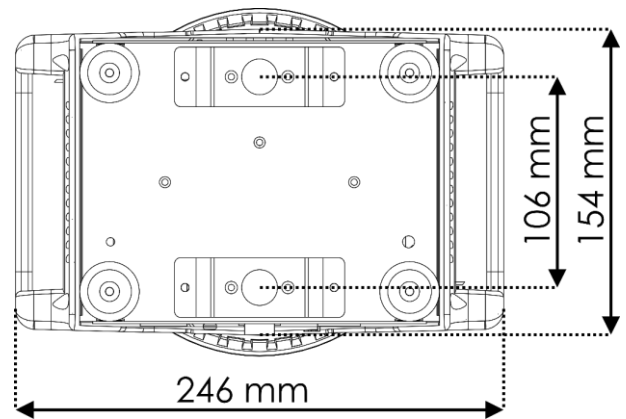


Fig. 08

4. Installazione

4.1. Istruzioni di sicurezza per l'installazione



AVVERTIMENTO

Un'installazione non corretta può causare gravi lesioni e danni alle cose.

Se si utilizzano sistemi trussing, l'installazione deve essere eseguita solo da persone istruite o specializzate.

Seguire tutte le norme di sicurezza europee, nazionali e locali relative a rigging e trussing.

4.2. Dispositivi di protezione personale

Durante l'installazione e il rigging, indossare i dispositivi di protezione individuale in conformità alle normative nazionali e specifiche del sito.

4.3. Requisiti del sito di installazione

- Il dispositivo può essere utilizzato solo in ambienti chiusi.
- Il dispositivo può essere montato su un truss o su un'altra struttura di rigging in qualsiasi orientamento.
- La distanza minima tra il punto di emissione luminosa e la superficie illuminata deve essere superiore a 0,8 m.
- La temperatura ambiente massima $t_a = 40\text{ °C}$ non deve mai essere superata.

4.4. Rigging

Il dispositivo può essere posizionato su una superficie piana o montato su un truss o un'altra struttura di rigging con qualsiasi orientamento. Assicurarsi che tutti i carichi rientrino nei limiti prestabiliti della struttura di supporto.



CAUTELA

Limitare l'accesso sotto l'area di lavoro durante il rigging e/o il derigging.

Per montare il dispositivo, attenersi ai passaggi indicati di seguito:

- 01) Installare l'occhiello di sicurezza, fornito in dotazione con il dispositivo, nel **foro dell'occhiello di sicurezza (12)**, come mostrato nella Fig. 09. Assicurarsi di utilizzare morsetti adatti a fissare il dispositivo a un truss.

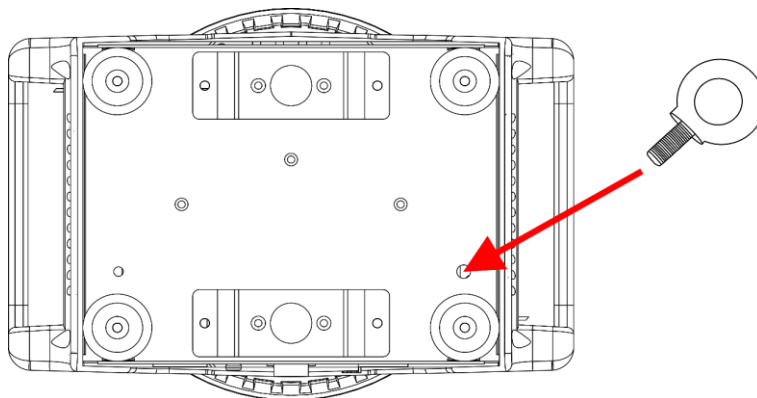


Fig. 09

- 02) Fissare la staffa di bloccaggio rapido, fornita con il dispositivo, sui **fori di montaggio della staffa di bloccaggio rapido (11)**, come mostrato nella Fig. 10.

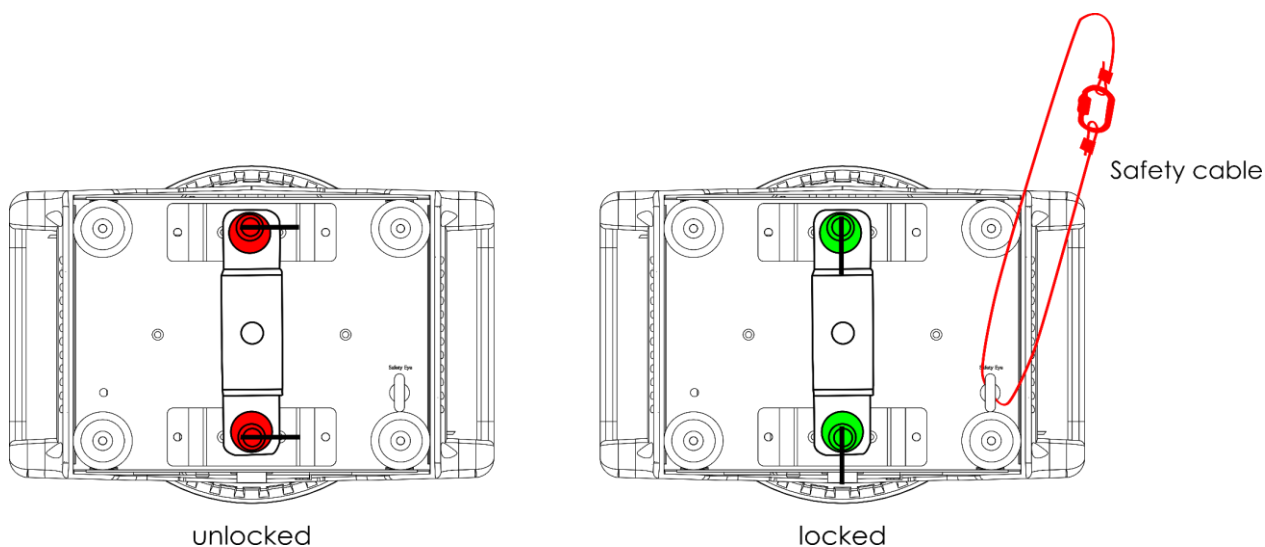


Fig. 10

- 03) Fissare il dispositivo alla struttura di supporto. Assicurarsi che il dispositivo non possa muoversi liberamente.
- 04) Assicurare il dispositivo con una sospensione secondaria, ad esempio un cavo di sicurezza. Assicurarsi che la sospensione secondaria sia in grado di sostenere 10 volte il peso del dispositivo. Se possibile, la sospensione secondaria deve essere collegata a una struttura di supporto indipendente dalla sospensione primaria. Far passare il cavo di sicurezza attraverso l'occhiello di sicurezza come mostrato in Fig. 10.

4.5. Collegamento all'alimentazione



PERICOLO
Scossa elettrica causata da un cortocircuito

Il dispositivo accetta l'alimentazione di rete AC a 100-240 V e 50/60 Hz. Non alimentare il dispositivo con altre tensioni o frequenze.

Questo dispositivo rientra nella classe di protezione IEC I. Assicurarsi che il dispositivo sia sempre collegato elettricamente a terra.

Prima di collegare il dispositivo alla presa di corrente:

- Assicurarsi che l'alimentazione corrisponda alla tensione di ingresso specificata sull'etichetta informativa del dispositivo.
- Assicurarsi che la presa sia collegata a terra.

Collegare il dispositivo alla presa di corrente con la spina di alimentazione. Non collegare il dispositivo a un circuito dimmer, perché potrebbe danneggiarlo.

4.6. Collegamento in parallelo di più dispositivi

Questo dispositivo supporta il collegamento in parallelo. L'alimentazione elettrica può essere trasmessa a un altro dispositivo tramite il connettore di alimentazione OUT. Nota: i connettori di ingresso e di uscita hanno un design diverso, un tipo non può essere collegato all'altro.

Il collegamento in parallelo di più dispositivi deve essere eseguito solo da persone istruite o specializzate.



AVVERTIMENTO
Un collegamento in parallelo errato può causare un sovraccarico del circuito elettrico e provocare gravi lesioni e danni alle cose.

Per evitare il sovraccarico del circuito elettrico, quando si collegano in parallelo più dispositivi:

- Utilizzare cavi con una capacità di corrente sufficiente. Il cavo di alimentazione fornito con il dispositivo non è adatto al collegamento in parallelo di più dispositivi.
- Assicurarsi che l'assorbimento totale di corrente del dispositivo e di tutti i dispositivi collegati non superi la capacità nominale dei cavi di alimentazione e dell'interruttore automatico.
- Non collegare più dispositivi su un power link rispetto al numero massimo consigliato.

Numero massimo consigliato di dispositivi:

- a 100-120 V: 5 dispositivi Shark Spot Two
- a 200-240 V: 10 dispositivi Shark Spot Two

5. Configurazione

5.1. Avvertenze e precauzioni



PERICOLO
Scossa elettrica causata da un cortocircuito



Attenzione
Collegare tutti i cavi dati prima di alimentare il sistema.
Scollegare l'alimentazione prima di collegare o scollegare i cavi dati.

5.2. Configurazione standalone

Quando lo Shark Spot Two non è collegato a un controller o ad altri dispositivi, funziona come un dispositivo standalone.

Per maggiori informazioni sulle modalità di controllo, consultare la sezione **6.2. Modalità di controllo** a pagina 19.

5.3. Connessione DMX

5.3.1. Protocollo DMX-512

È necessario un data link seriale DMX per eseguire spettacoli di luce di uno o più dispositivi utilizzando un controller DMX-512 o per eseguire spettacoli sincronizzati di due o più dispositivi impostati in modalità di controllo master/slave.

Lo Shark Spot Two è dotato di connettori a 3 pin per l'ingresso e l'uscita del segnale DMX.

L'assegnazione dei pin è la seguente:

- 3 pin: pin 1 (terra), pin 2 (-), pin 3 (+)

I dispositivi di un data link seriale devono essere collegati in serie in un'unica linea. Il numero di dispositivi che si possono controllare su un data link è limitato dal numero combinato dei canali DMX dei dispositivi collegati e dai 512 canali disponibili in un universo DMX.

Per rispettare lo standard TIA-485, non si possono collegare più di 32 dispositivi su un unico data link. Per collegare più di 32 dispositivi su un unico data link, si deve utilizzare uno splitter/booster DMX otticamente isolato, altrimenti il segnale DMX potrebbe deteriorarsi.

Nota:

- Distanza massima consigliata per il data link DMX: 300 m
- Numero massimo consigliato di dispositivi su un data link DMX: 32 dispositivi

5.3.2. Cavi DMX

Per una connessione DMX affidabile, è necessario utilizzare cavi schermati a doppini intrecciati con connettori XLR a 3 pin. È possibile acquistare i cavi DMX direttamente dal proprio rivenditore Highlife International o realizzarli autonomamente.

Se si utilizzano cavi audio XLR a 3 pin per la trasmissione dei dati DMX, questo potrebbe causare un degrado del segnale e un funzionamento inaffidabile della rete DMX.

Quando si realizzano i propri cavi DMX, assicurarsi di collegare correttamente i pin e i fili come mostrato nella Fig. 11.

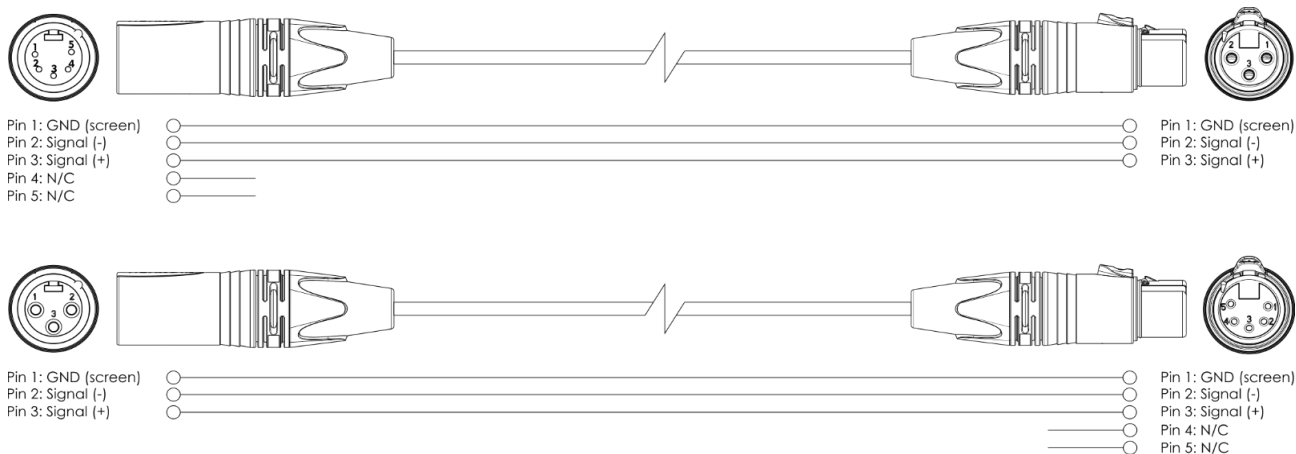


Fig. 11

5.3.3. Master/Slave Configurazione

Lo Shark Spot Two supporta la modalità di controllo master/slave. Per collegare più dispositivi in una configurazione master/slave, attenersi ai passaggi seguenti:

- 01) Collegare il connettore DMX OUT del primo dispositivo al connettore DMX IN del secondo dispositivo con un cavo DMX a 3 pin. Il primo dispositivo collegato nella configurazione verrà automaticamente riconosciuto come dispositivo master.
- 02) Ripetere il passo 1 per collegare tutti i dispositivi come mostrato nella Fig. 12.
- 03) Impostare tutti i dispositivi successivi nella configurazione come dispositivi slave. Per ulteriori informazioni, consultare la sezione **6.6.3 Modalità di esecuzione** a pagina 23.
- 04) Collegare un terminatore DMX (resistenza da 120 Ω) al connettore DMX OUT dell'ultimo dispositivo della configurazione.

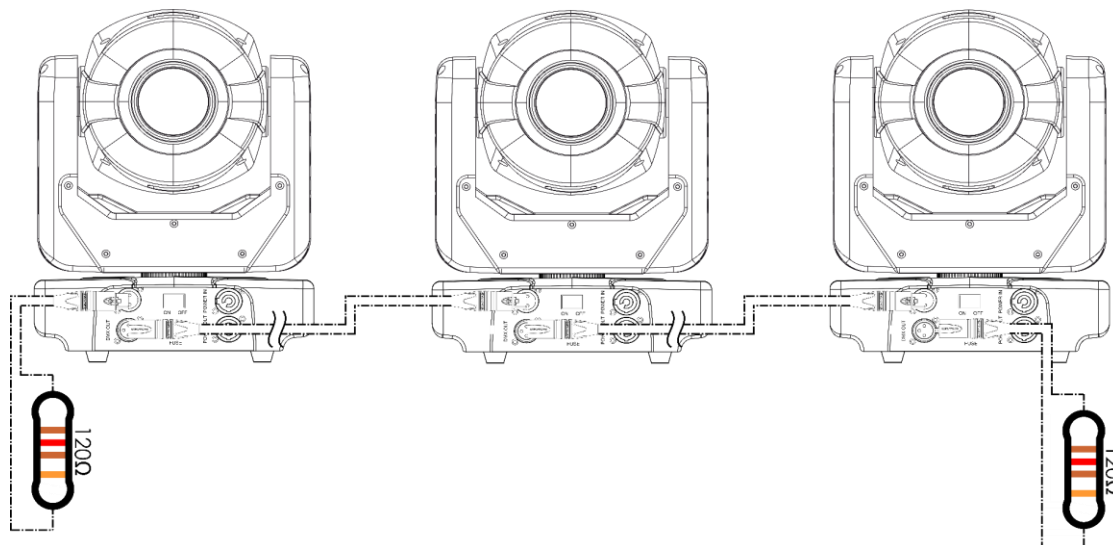


Fig. 12

5.3.4. Collegamento DMX

Per collegare più dispositivi su un unico data link DMX, attenersi ai passaggi indicati di seguito:

- 01) Usare un cavo DMX a 3 pin per collegare il connettore DMX OUT del controller luci al connettore DMX IN del primo dispositivo.
- 02) Collegare il connettore DMX OUT del primo dispositivo al connettore DMX IN del secondo dispositivo con un cavo DMX a 3 pin.
- 03) Ripetere il punto 2 per collegare tutti i dispositivi in un collegamento in serie, come mostrato nella Fig. 13.
- 04) Collegare un terminatore DMX (resistenza da 120 Ω) al connettore DMX OUT dell'ultimo dispositivo del data link.

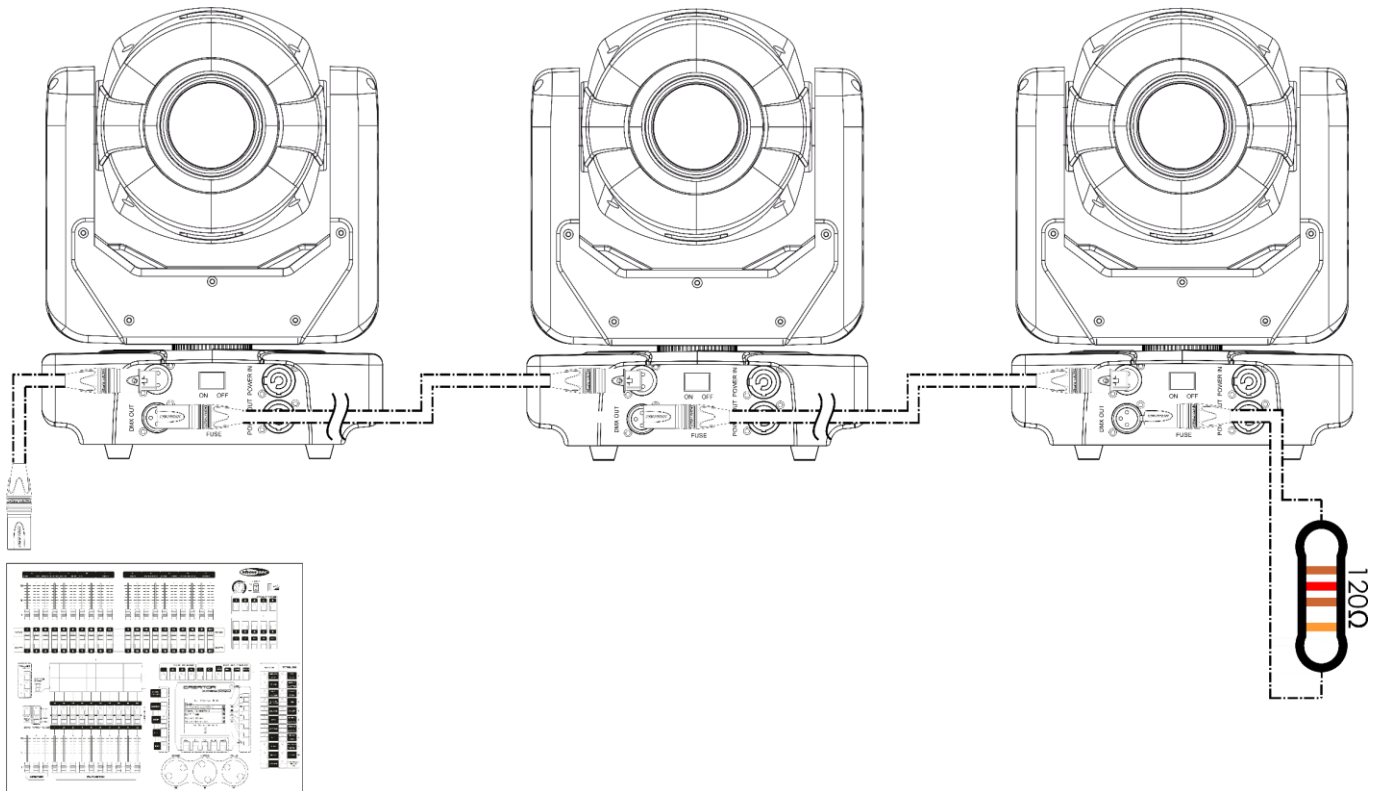


Fig. 13

5.3.5. Indirizzamento DMX

In una configurazione con più dispositivi, assicurarsi di impostare correttamente l'indirizzo iniziale DMX di ogni dispositivo. Lo Shark Spot Two ha due personalità: 8 canali e 15 canali.

Per collegare più dispositivi su un unico data link e utilizzarli in modalità a 15 canali, ad esempio, attenersi ai passaggi seguenti:

- 01) Impostare l'indirizzo iniziale del 1° dispositivo del data link su 1 (001).
- 02) Impostare l'indirizzo iniziale del 2° dispositivo del data link su 16, in quanto $1 + 15 = 16$.
- 03) Impostare l'indirizzo iniziale del 3° dispositivo del data link su 31, in quanto $16 + 15 = 31$.
- 04) Continuare ad assegnare gli indirizzi iniziali dei dispositivi rimanenti aggiungendo ogni volta 15 al numero precedente.

Assicurarsi di non avere canali sovrapposti per poter controllare correttamente lo Shark Spot Two. Se due o più dispositivi sono indirizzati in modo simile, funzioneranno in modo simile.

6. Funzionamento

6.1. Istruzioni di sicurezza per il funzionamento



Attenzione

Questo dispositivo deve essere utilizzato solo per gli scopi per cui è stato progettato.

Questo dispositivo è destinato all'uso professionale come testa mobile. Non è adatto per le abitazioni e per l'illuminazione generale.

Qualsiasi altro uso, non menzionato tra quelli previsti, è considerato un uso non previsto e non corretto.



Attenzione

Alimentazione

Prima di collegare il dispositivo all'alimentazione, assicurarsi che la corrente, la tensione e la frequenza corrispondano alla tensione, alla corrente e alla frequenza di ingresso specificate sull'etichetta informativa del dispositivo.

6.2. Modalità di controllo

Lo Shark Spot Two può essere utilizzato con un controller DMX o senza controller DMX come dispositivo standalone o in una configurazione master/slave.

Lo Shark Spot Two supporta le seguenti modalità di controllo:

- Standalone: Modalità di funzionamento automatica, programmi, suono)
- Master/Slave: Modalità di funzionamento automatico, programmi, suono
- DMX-512: 2 modalità di canale (8 e 15 canali)

Per maggiori informazioni su come collegare i dispositivi, consultare la sezione **5. Configurazione** alle pagine 16-18.

In modalità di funzionamento automatico è possibile eseguire il programma automatico o uno dei 9 programmi automatici integrati.

Per eseguire il programma automatico separato senza un controller DMX, attivare il menu Auto. Vedere **6.6.3. Modalità di esecuzione** a pagina 23 per maggiori informazioni.

Per eseguire uno dei 9 programmi senza un controller DMX, attivare il menu Programmi. Vedere **6.6.4 Programmi** a pagina 23 per maggiori informazioni.

Per maggiori informazioni sulla modalità di funzionamento controllata dal suono, consultare il paragrafo **6.6.3. Modalità di esecuzione** a pagina 23.

Per far funzionare il dispositivo con un controller DMX:

- 01) Selezionare la modalità DMX nel menu Modalità di esecuzione. Vedere **6.6.3. Modalità di esecuzione** a pagina 23 per maggiori informazioni.
- 02) Impostare l'indirizzo iniziale DMX del dispositivo nel menu Indirizzo DMX. Vedere **6.6.1. Indirizzo DMX** a pagina 22 per maggiori informazioni.
- 03) Selezionare la modalità del canale DMX nel menu Configurazione DMX. Vedere **6.6.2. Canale DMX** a pagina 22 per maggiori informazioni. Vedere **6.8. Canali DMX** a pagina 27 per una panoramica completa di tutti i canali DMX.

6.3. Pannello di controllo

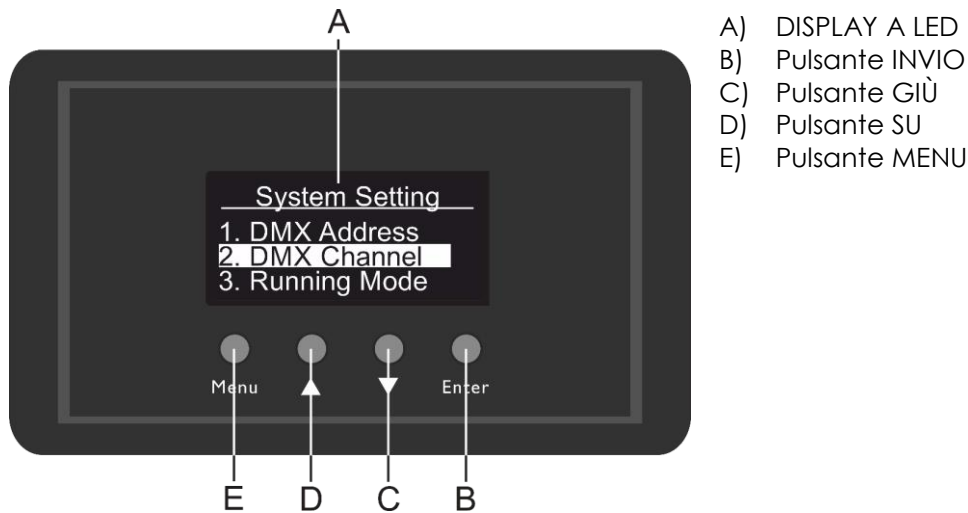


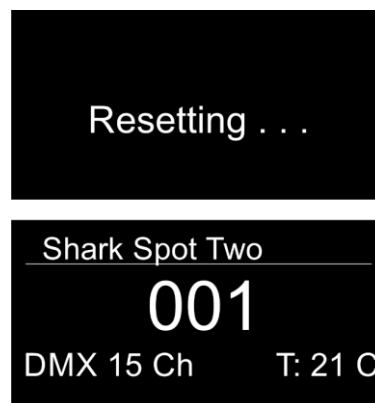
Fig. 14

- Usare il pulsante **MENU** per aprire il menu principale o per uscire dal sottomenu corrente e tornare al menu principale.
- Usare i pulsanti **SU/GIÙ** per navigare nei menu o per incrementare/ridurre i valori numerici.
- Usare il pulsante **INVIO** per aprire il menu desiderato, per confermare la propria scelta o per impostare il valore attualmente selezionato.

6.4. Avvio

All'avvio il display mostra uno splash screen con il logo Showtec.

Successivamente il display mostra la schermata di avvio. La schermata iniziale fornisce informazioni sulla temperatura dei LED, sull'indirizzo iniziale DMX del dispositivo e sulla modalità del canale DMX selezionato:

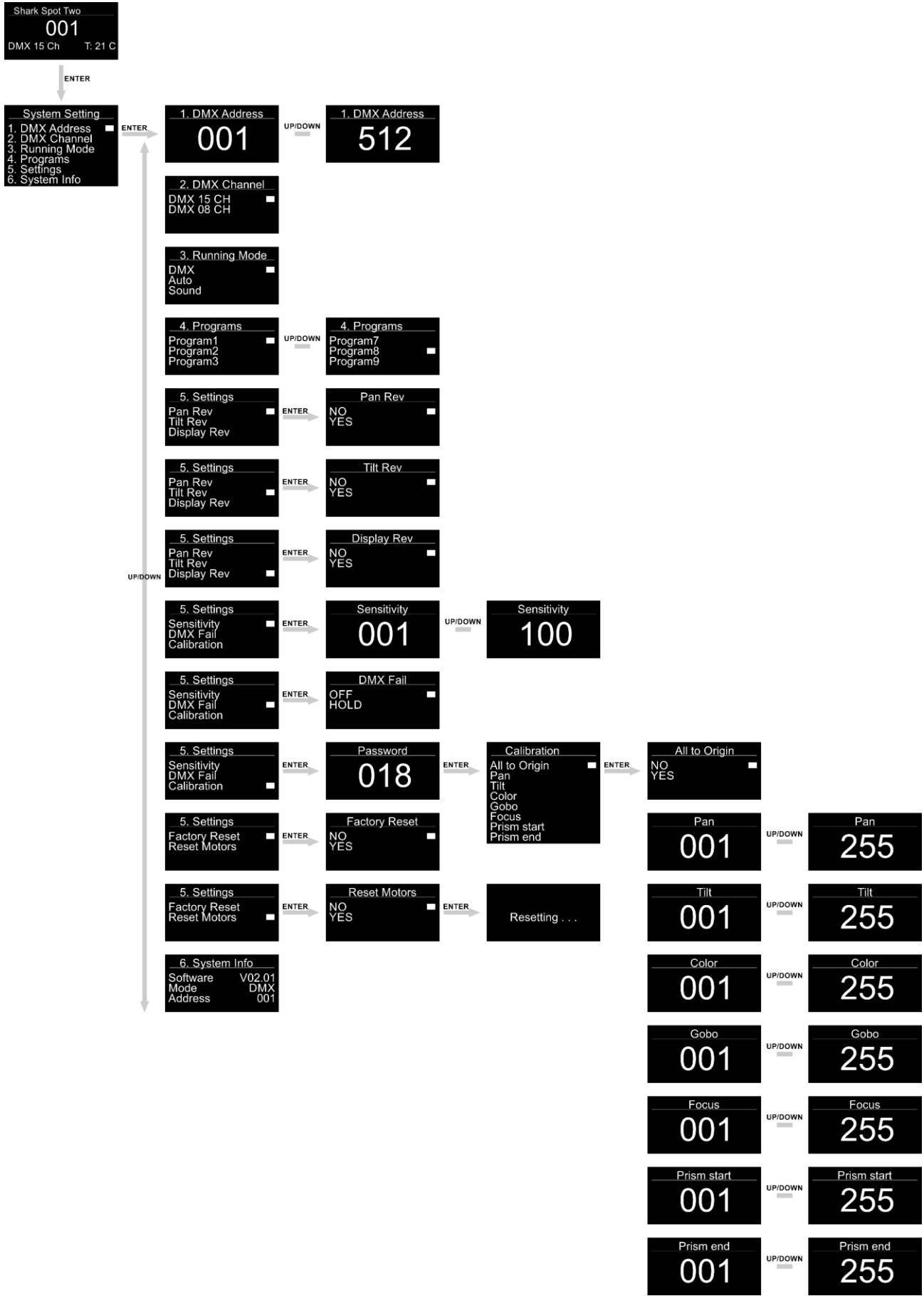


Premere il pulsante **INVIO** o i pulsanti **SU/GIÙ** per accedere al menu principale.

Nota:

Se non viene premuto alcun pulsante, dopo 25 secondi di inattività il display si spegne. Premere un pulsante qualsiasi per accendere il display.

6.5. Panoramica del menu



6.6. Opzioni del menu principale

Il menu principale presenta le seguenti opzioni:



- 01) Premere i pulsanti **SU/GIÙ** per navigare nel menu principale.
- 02) Premere il pulsante **INVIO** per aprire i sottomenu.

Nota:

Uno dei sottomenu richiede una password. La password predefinita è **018**.

6.6.1. Indirizzo DMX

In questo menu è possibile impostare l'indirizzo iniziale DMX del dispositivo.

- 01) Premere i pulsanti **SU/GIÙ** per selezionare l'indirizzo iniziale DMX del dispositivo. L'intervallo di selezione dipende dalla modalità del canale DMX attivo:
 - 8 CH: 001-505
 - 15 CH: 001-498
- 02) Premere il pulsante **INVIO** per salvare le modifiche.

6.6.2. Canale DMX

In questo menu è possibile scegliere una configurazione DMX.

- 01) Nel menu principale, premere i pulsanti **SU/GIÙ** finché il display non visualizza CANALE DMX.
- 02) Premere il pulsante **INVIO** per aprire il menu. Il display mostrerà:

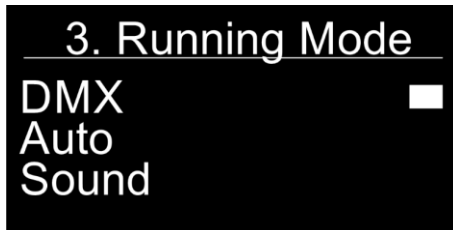


- 03) Premere i pulsanti **SU/GIÙ** per scegliere 8 o 15 canali DMX.
- 04) Premere il pulsante **INVIO** per confermare i canali DMX desiderati.

6.6.3. Modalità di esecuzione

In questo menu è possibile impostare la modalità di controllo del dispositivo.

01) Premere i pulsanti **SU/GIÙ** per selezionare una delle 3 modalità di funzionamento. Il display mostrerà:



02) Le modalità di funzionamento sono:

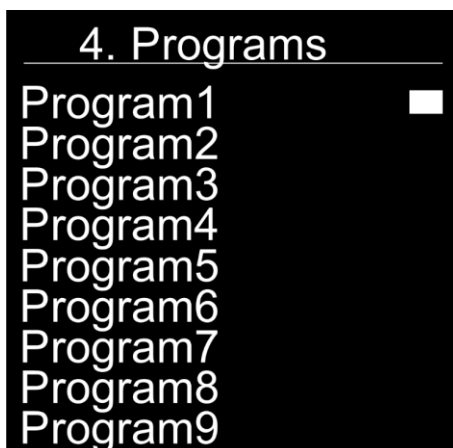
- DMX: Modalità DMX (utilizzata anche per l'impostazione Master-Slave)
- Auto: Lo Shark eseguirà i programmi integrati
- Suono: Lo Shark reagisce al ritmo della musica di sottofondo

03) Premere il pulsante **INVIO** per confermare la selezione.

6.6.4. Programmi

In questo menu è possibile eseguire singoli programmi integrati.

01) Premere i pulsanti **SU/GIÙ** per selezionare uno dei 9 programmi integrati. Il display mostrerà:



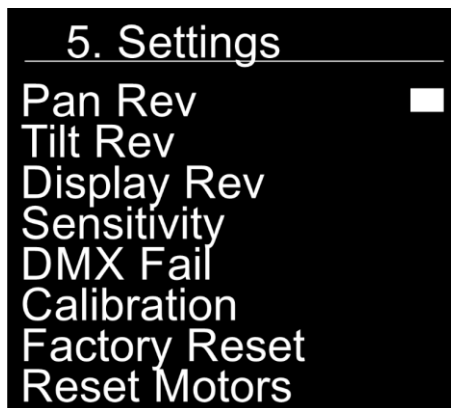
02) Premere il pulsante **INVIO** per confermare la selezione.

03) Il dispositivo eseguirà ora il programma integrato scelto

6.6.5. Impostazioni

In questo menu è possibile impostare le impostazioni dello Shark.

01) Premere i pulsanti **SU/GIÙ** per selezionare il sottomenu desiderato. Il display mostrerà:



02) Premere il pulsante **INVIO** per accedere al sottomenu desiderato.

03) I sottomenu sono:

- Pan Rev: Pan inverso. Premere i pulsanti **SU/GIÙ** per scegliere tra NO/SÌ.
- Tilt Rev: Inclinazione inversa. Premere i pulsanti **SU/GIÙ** per scegliere tra NO/SÌ.
- Display Rev: Display inverso. Premere i pulsanti **SU/GIÙ** per scegliere tra NO/SÌ.
- Sensibilità: Sensibilità sonora. Premere i pulsanti **SU/GIÙ** per impostare un intervallo compreso tra 001 e 100, da OFF ad alta sensibilità sonora.
- Errore DMX: Per regolare il comportamento del dispositivo in caso di errore del segnale DMX. Premere i pulsanti **SU/GIÙ** per scegliere tra OFF e Trattieni. Scegliendo OFF, il dispositivo oscurerà la sua uscita quando si verifica un errore del segnale DMX. Scegliendo Trattieni, il dispositivo tornerà a utilizzare l'ultimo segnale DMX correttamente funzionante prima dell'errore del segnale DMX, garantendo così prestazioni ininterrotte.
- Calibrazione: Per maggiori informazioni, consultare la pagina 25.
- Reset di fabbrica: Ripristina le impostazioni predefinite. Premere i pulsanti **SU/GIÙ** per scegliere tra SÌ/NO.
- Reset dei motori: Azzerà i motori responsabili del movimento della testa mobile.

04) Una volta regolate le impostazioni, premere il pulsante **INVIO** per salvare le modifiche.

6.6.5.1. Calibrazione

In questo menu è possibile impostare i parametri iniziali di movimento e colore dello Shark.

- 01) Una volta scelta la voce CALIBRAZIONE (vedere pagina 25), premere il pulsante **INVIO** per aprire il menu.
- 02) Ora si dovrà inserire la password per poter accedere al menu. Premere i pulsanti **SU/GIÙ** finché il display non visualizza **018** e premere il pulsante **INVIO** per confermare. Il display mostrerà:

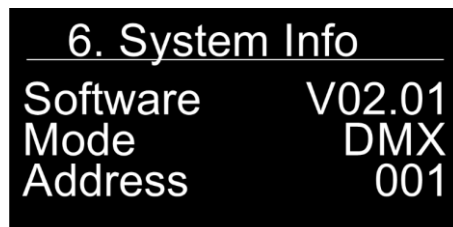


- 03) I sottomenu sono:
 - Tutti all'origine: Ripristina le impostazioni di calibrazione predefinite.
 - Pan: Imposta la posizione iniziale della panoramica.
 - Tilt: Imposta la posizione iniziale di inclinazione.
 - Colore: Imposta la posizione iniziale del colore.
 - Gobo: Imposta la posizione iniziale del gobo.
 - Focus: Imposta la posizione di messa a fuoco iniziale.
 - Inizio Prisma: Imposta la posizione iniziale del prisma.
 - Fine Prisma: Imposta la posizione finale del prisma.
- 04) Una volta scelta l'opzione che si desidera regolare, premere il pulsante **INVIO** per aprire il menu. Gli intervalli di regolazione vanno da 001 a 255.
- 05) Premere i pulsanti **SU/GIÙ** per regolare le impostazioni e premere il pulsante **INVIO** per salvare le modifiche.

6.6.6. Informazioni sul sistema

In questo menu è possibile visualizzare lo stato dello Shark.

- 01) Premere il pulsante **INVIO** per aprire il menu. Il display mostrerà:



- 02) Ora è possibile visualizzare la versione attuale del software, la modalità operativa attiva e l'indirizzo iniziale DMX.

6.7. Telecomando



Fig. 15

Pulsante	Funzione	Descrizione
	ON/OFF	Premere due volte il pulsante (entro 5 secondi) per attivare o disattivare la modalità IR.
	Azzerà	Premere il pulsante per ripristinare le impostazioni.
	LED ON/OFF	Premere il pulsante per attivare/disattivare i LED.
	Colori	Premere il pulsante per cambiare colore.
	Gobo	Premere il pulsante per cambiare gobo.
	Rotazione dei gobo	Premere il pulsante per attivare/disattivare la rotazione dei gobo.
	Prisma	Premere il pulsante per attivare/disattivare il prisma.
	Rotazione del prisma	Premere i pulsanti per impostare la rotazione del prisma. Ci sono 9 fasi (0-100 %).
	Posizione	Premere il pulsante per impostare una posizione. Ci sono 8 posizioni statiche.
	Messa a fuoco +/-	Premere il pulsante per impostare la messa a fuoco (0-100 %).
	Dimmer +/-	Premere i pulsanti per impostare la luminosità del dimmer. Ci sono 8 fasi (0-100 %).
	Strobo	Premere il pulsante per impostare la frequenza stroboscopica. Ci sono 8 fasi (da bassa ad alta frequenza).
	Cancella le impostazioni	Premere il pulsante per cancellare le impostazioni di gobo, rotazione gobo, colore, strobo e prisma.
	Pulsanti funzione	Premere i pulsanti mentre si è in modalità automatica, controllata dal suono o manuale Pan/tilt.
	Modalità automatica	Premere il pulsante per attivare la modalità Auto. Premere i pulsanti 1-8 per selezionare il programma integrato desiderato.
	Modalità controllata dal suono	Premere il pulsante per attivare la modalità di controllo con il suono. Premere i pulsanti 1-9 per impostare la sensibilità del suono (da bassa ad alta).
	Pan/tilt manuale	Premere il pulsante per attivare il posizionamento manuale. Il pan/tilt verrà riportato alla posizione centrale. Premere i pulsanti 5, 6, 8, 9 per impostare manualmente il pan/tilt.

6.8. Canali DMX

6.8.1. 8 canali, 15 canali

8 CH	15 CH	Funzione	Valore	Impostazione
1	1	Pan	000-255	Regolazione pan 0°-540°
	2	Regolazione pan	000-255	Regolazione pan, 16 bit
2	3	Tilt	000-255	Regolazione dell'inclinazione 0°-210°
	4	Regolazione tilt	000-255	Regolazione tilt, 16 bit
3	5	Velocità Pan/Tilt	000-255	Da veloce a lento
4	6	Master Dimmer	000-255	Da bassa ad alta intensità (0-100 %)
5	7	Strobo	000-003	Otturatore aperto
			004-099	Strobo lineare, da bassa ad alta frequenza (0-25 Hz)
			100-149	Impulso stroboscopico, da lento a veloce
			150-199	Lampo stroboscopico, da lento a veloce
			200-249	Strobo casuale, da lento a veloce
			250-255	Otturatore aperto
8	8	Ruota dei colori	000-007	Bianco / Aperto
			008-015	Bianco + Rosso
			016-023	Rosso
			024-031	Rosso + Giallo
			032-039	Giallo
			040-047	Giallo + Ciano
			048-055	Ciano
			056-063	Ciano + Verde
			064-071	Verde
			072-079	Verde + Arancione
			080-087	Arancione
			088-095	Arancione + Magenta
			096-103	Magenta
			104-111	Magenta + Blu
			112-119	Blu
			120-127	Blu + Bianco
			128-189	Flusso di colore in senso antiorario (CCW), da veloce a lento
			190-193	Stop
194-255	Flusso di colore in senso orario (CW), da lento a veloce			
9	9	Ruota gobo	000-015	Bianco / Aperto
			016-030	Gobo 1
			031-045	Gobo 2
			046-060	Gobo 3
			061-075	Gobo 4
			076-090	Gobo 5
			091-105	Gobo 6
			106-119	Gobo rotante 1 con effetto shake, da lento a veloce
			120-133	Gobo rotante 2 con effetto shake, da lento a veloce
			134-147	Gobo rotante 3 con effetto shake, da lento a veloce
			148-161	Gobo rotante 4 con effetto shake, da lento a veloce
			162-175	Gobo rotante 5 con effetto shake, da lento a veloce
			176-189	Gobo rotante 6 con effetto shake, da lento a veloce
			190-221	Rotazione in senso orario (CW) flusso gobo da lento a veloce
			222-223	Stop
224-255	Rotazione antioraria (CCW) flusso gobo da lento a veloce			

	10	Rotazione dei gobo	000-127	Indicizzazione gobo (0-720°)
			128-188	Rotazione dei gobo in senso antiorario, da veloce a lenta
			189-193	Stop
			194-255	Rotazione dei gobo in senso orario, da lenta a veloce
6	11	Focus	000-255	Messa a fuoco motorizzata, da piccola a grande
	12	Prisma (3 facce)	000-127	Prisma spento
			128-255	Prisma acceso
	13	Rotazione del prisma	000-005	Nessuna funzione
			006-255	Rotazione del prisma, da lenta a veloce
7	14	Programmi Auto	000-015	Nessuna funzione
			016-041	Programma 1
			042-067	Programma 2
			068-093	Programma 3
			094-115	Programma 4
			116-141	Programma 5
			142-167	Programma 6
			168-193	Programma 7
			194-209	Programma 8
			210-219	Programma 9
			220-255	Controllo con il suono da bassa ad alta sensibilità
8	15	Reset	000-250	Nessuna funzione
			251-255	Reset (dopo 3 secondi)

Nota:

Assicurarsi che il canale Master Dimmer sia aperto per vedere l'emissione della luce.

6.9. Ruota gobo e ruota colori rotanti

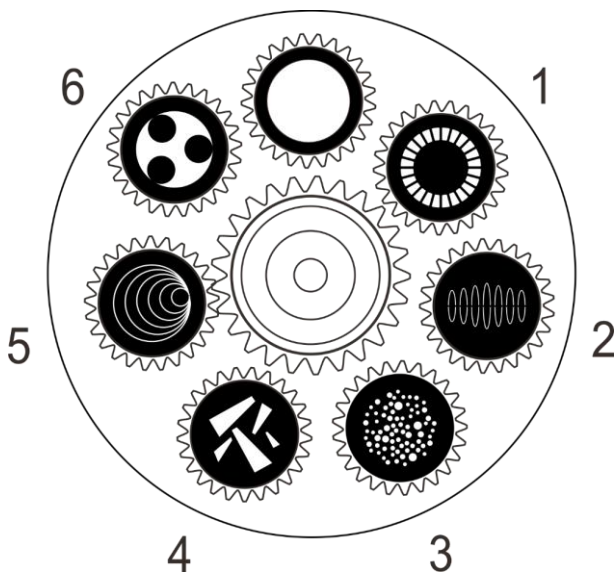


Fig. 16

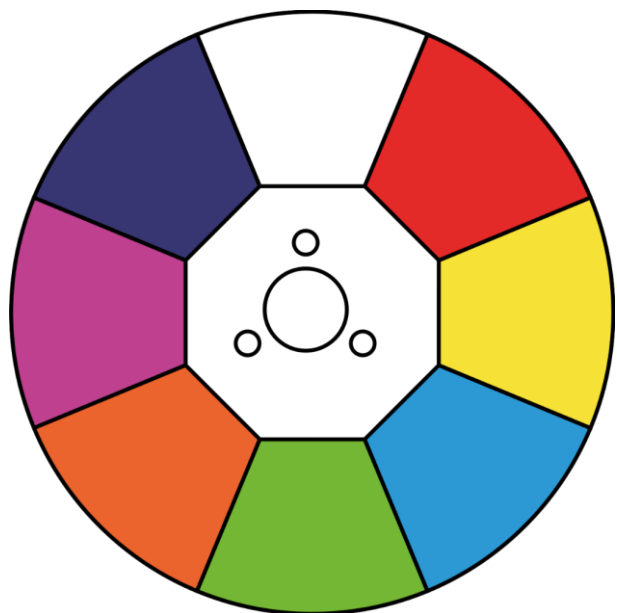


Fig. 17

7. Risoluzione dei problemi

Questa guida alla risoluzione dei problemi contiene soluzioni a problemi che possono essere risolti da una persona comune. Il dispositivo non contiene parti riparabili dall'utente.

Le modifiche non autorizzate al dispositivo renderanno nulla la garanzia. Tali modifiche possono causare lesioni e danni materiali.

Affidare la manutenzione a personale specializzato o qualificato. Contattare il proprio rivenditore Highlite International nel caso in cui la soluzione non sia descritta nella tabella.

Problema	Probabili cause	Soluzione
Il dispositivo non funziona affatto	Il dispositivo non è alimentato	<ul style="list-style-type: none"> Controllare che l'alimentazione sia accesa e che i cavi siano collegati
	Il fusibile interno è bruciato	<ul style="list-style-type: none"> Scollegare il dispositivo e contattare il rivenditore Highlite International
Il dispositivo risponde in modo discontinuo	Le impostazioni di fabbrica del dispositivo sono state modificate	<ul style="list-style-type: none"> Ripristinare i parametri del dispositivo alle impostazioni di fabbrica predefinite. Vedere 6.6.5.1. Calibrazione a pagina 25
Il dispositivo non risponde al controllo DMX	Il controller non è collegato	<ul style="list-style-type: none"> Collegare il controller
	Il segnale è invertito. L' USCITA DMX a 3 pin del controller non corrisponde all' INGRESSO DMX del dispositivo	<ul style="list-style-type: none"> Installare un cavo a inversione di fase tra il controller e il dispositivo
	Il controller è difettoso	<ul style="list-style-type: none"> Provare a utilizzare un altro controller
Il dispositivo risponde in modo irregolare al controllo DMX	Cattiva connessione al data link	<ul style="list-style-type: none"> Esaminare i collegamenti e i cavi. Correggere i collegamenti difettosi. Riparare o sostituire i cavi danneggiati
	Il data link non termina con una spina di terminazione da 120 Ω	<ul style="list-style-type: none"> Inserire una spina di terminazione nel connettore DMX OUT dell'ultimo dispositivo del collegamento
	Indirizzamento errato	<ul style="list-style-type: none"> Controllare le impostazioni dell'indirizzo e correggerle, se necessario
	Nel caso di una configurazione con più dispositivi, uno di essi è difettoso e disturba la trasmissione dei dati sul link	<ul style="list-style-type: none"> Per scoprire quale dispositivo è difettoso, bypassare un dispositivo alla volta fino a quando non viene ripristinato il normale funzionamento
Nessuna emissione luminosa oppure i LED si accendono e si spengono in modo intermittente	I LED sono danneggiati	<ul style="list-style-type: none"> Scollegare il dispositivo e contattare il rivenditore Highlite International
	Le impostazioni dell'alimentatore non corrispondono alla tensione e alla frequenza AC locale	<ul style="list-style-type: none"> Disconnettere il dispositivo. Controllare le impostazioni e correggerle, se necessario

8. Manutenzione

8.1. Istruzioni di sicurezza per la manutenzione



PERICOLO

Scossa elettrica causata da una tensione pericolosa all'interno

Scollegare l'alimentazione prima di effettuare interventi di manutenzione o pulizia.

8.2. Manutenzione preventiva



Attenzione

Prima di ogni utilizzo, esaminare visivamente il dispositivo per individuare eventuali difetti.

Assicurarsi che:

- Tutte le viti utilizzate per l'installazione del dispositivo o di parti del dispositivo sono ben fissate e non sono corrose.
- I dispositivi di sicurezza non sono danneggiati.
- Non ci sono deformazioni su alloggiamenti, fissaggi e punti di installazione.
- Le lenti non sono incrinare o danneggiate.
- I cavi di alimentazione non siano danneggiati e non mostrino alcun affaticamento del materiale.

8.2.1. Istruzioni di base per la pulizia

La lente esterna del dispositivo deve essere pulita periodicamente per ottimizzare l'emissione luminosa. Il programma di pulizia dipende dalle condizioni del luogo in cui viene installato il dispositivo. Se nel sito si utilizzano macchine per il fumo o per la nebbia, il dispositivo dovrà essere pulito più frequentemente. D'altra parte, se il dispositivo è installato in un'area ben ventilata, avrà bisogno di una pulizia meno frequente. Per stabilire un programma di pulizia, esaminare il dispositivo a intervalli regolari durante le prime 100 ore di funzionamento.

Per pulire il dispositivo, attenersi ai passaggi indicati di seguito:

- 01) Scollegare il dispositivo dall'alimentazione elettrica.
- 02) Lasciare raffreddare il dispositivo per almeno 5 minuti.
- 03) Rimuovere la polvere raccolta sulla superficie esterna con aria compressa asciutta e una spazzola morbida.
- 04) Pulire la lente con un panno umido. Usare una soluzione detergente delicata.
- 05) Asciugare con cura l'obiettivo con un panno che non lasci pelucchi.
- 06) Pulire la DMX e le altre connessioni con un panno umido.



Attenzione

- Non immergere il dispositivo in liquidi.
- Non utilizzare alcol o solventi.
- Assicurarsi che i collegamenti siano completamente asciutti prima di collegare il dispositivo all'alimentazione e ad altri dispositivi.

8.3. Manutenzione correttiva

Il dispositivo non contiene parti riparabili dall'utente. Non aprire il dispositivo e non modificarlo.

Affidare le riparazioni e gli interventi di assistenza a personale specializzato o qualificato. Contattare il proprio rivenditore Highlite International per maggiori informazioni.

8.3.1. Sostituzione del fusibile



PERICOLO
Scossa elettrica causata da un cortocircuito

- Non bypassare l'interruttore termostatico o i fusibili.
- Per la sostituzione utilizzare solo fusibili dello stesso tipo e della stessa potenza.

Sbalzi di tensione, cortocircuiti o un'alimentazione elettrica non corretta possono causare la bruciatura di un fusibile. Se il fusibile si brucia, il dispositivo non funzionerà più. Se ciò accade, attenersi ai passaggi indicati di seguito:

- 01) Scollegare il dispositivo dall'alimentazione elettrica.
- 02) Lasciare raffreddare il dispositivo per almeno 20 minuti.
- 03) Allentare il coperchio del fusibile con un cacciavite e rimuovere il portafusibili.
- 04) Se il fusibile è marrone o non trasparente, significa che è bruciato. Rimuovere il vecchio fusibile.
- 05) Inserire un nuovo fusibile nel portafusibili. Assicurarsi che il tipo e la potenza del fusibile sostitutivo siano uguali a quelli specificati sull'etichetta informativa del prodotto.
- 06) Riposizionare il portafusibile nell'apertura e serrare il coperchio del fusibile.

9. Disinstallazione, trasporto e conservazione

9.1. Istruzioni per la disinstallazione



AVVERTIMENTO

Una disinstallazione non corretta può causare gravi lesioni e danni alle cose.

- Lasciare raffreddare il dispositivo prima di smontarlo.
- Scollegare l'alimentazione prima di disinstallarlo.
- Durante la disinstallazione e la rimozione del dispositivo, osservare sempre le norme nazionali e specifiche del sito.
- Indossare i dispositivi di protezione personale in conformità alle normative nazionali e specifiche del sito.

9.2. Istruzioni per il trasporto

- Se possibile, usare l'imballaggio originale per trasportare il dispositivo.
- Rispettare sempre le istruzioni per la manipolazione stampate sulla scatola esterna, ad esempio: "Maneggiare con cura", "Questo lato in alto", "Fragile".

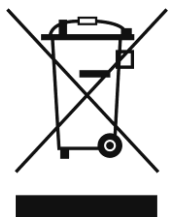
9.3. Conservazione

- Pulire il dispositivo prima di conservarlo. Seguire le istruzioni per la pulizia riportate nel capitolo **8.2.1. Istruzioni di base per la pulizia** a pagina 30.
- Conservare il dispositivo nell'imballaggio originale, se possibile.

10. Smaltimento

Smaltimento corretto di questo prodotto

Rifiuti di apparecchiature elettriche ed elettroniche



Questo simbolo sul prodotto, sull'imballaggio o sui documenti indica che il prodotto non deve essere trattato come rifiuto domestico. Smaltire questo prodotto consegnandolo al rispettivo centro di raccolta per il riciclaggio delle apparecchiature elettriche ed elettroniche. Questo per evitare danni all'ambiente o lesioni personali dovute allo smaltimento incontrollato dei rifiuti. Per informazioni più dettagliate sul riciclaggio di questo prodotto, contattare le autorità locali o il rivenditore autorizzato.

11. Approvazione



Controllare la pagina del prodotto sul sito web di Highlite International (www.highlite.com) per una dichiarazione di conformità disponibile.



©2022 Showtec