

DEUTSCH

Shark Spot Two

V1

Produktcode: 45030

Firmware-Version: 2.0.1

Vorwort

Vielen Dank, dass Sie sich für dieses Showtec-Produkt entschieden haben.

Der Zweck dieses Benutzerhandbuchs ist es, Anweisungen für den korrekten und sicheren Gebrauch dieses Produkts zu geben.

Bewahren Sie das Benutzerhandbuch zum Nachlesen auf, da es ein wesentlicher Bestandteil des Produkts ist. Das Benutzerhandbuch muss an einem leicht zugänglichen Ort aufbewahrt werden.

Dieses Benutzerhandbuch enthält Informationen über:

- Sicherheitshinweise
- Verwendungszweck und nicht bestimmungsgemäße Verwendung des Geräts
- Installation und Betrieb des Geräts
- Wartungsverfahren
- Fehlersuche
- Transport, Lagerung und Entsorgung des Geräts

Die Nichtbeachtung der Anweisungen in diesem Benutzerhandbuch kann zu schweren Verletzungen und Sachschäden führen.

©2022 Showtec. Alle Rechte vorbehalten.

Kein Teil dieses Dokuments darf ohne die vorherige schriftliche Zustimmung von Highlite International kopiert, veröffentlicht oder anderweitig vervielfältigt werden.

Design und Produktspezifikationen können ohne vorherige Ankündigung geändert werden.

Die neueste Version dieses Dokuments und andere Sprachversionen finden Sie auf unserer Website www.highlite.com oder kontaktieren Sie uns unter service@highlite.com.

Highlite International und seine autorisierten Dienstleister haften nicht für Verletzungen, Schäden, direkte oder indirekte Verluste, Folgeschäden oder wirtschaftliche Verluste oder andere Verluste, die sich aus der Nutzung, der Unfähigkeit zur Nutzung oder dem Vertrauen auf die in diesem Dokument enthaltenen Informationen ergeben.

Inhaltsverzeichnis

1. Einführung	4
1.1. Vor der Verwendung des Produkts.....	4
1.2. Verwendungszweck	4
1.3. Produktlebensdauer	4
1.4. LED-Lebensdauer	4
1.5. Textkonventionen	4
1.6. Symbole und Signalwörter.....	5
1.7. Symbole auf dem Informationsetikett	5
2. Sicherheit	6
2.1. Warnungen und Sicherheitshinweise	6
2.2. Anforderungen an den Nutzer	8
3. Beschreibung des Geräts	9
3.1. Vorderansicht.....	9
3.2. Rückansicht	9
3.3. Ansicht von unten	10
3.4. Produktspezifikationen	11
3.5. Abmessungen	12
4. Installation	13
4.1. Sicherheitshinweise für die Installation	13
4.2. Persönliche Schutzausrüstung	13
4.3. Anforderungen an den Installationsort	13
4.4. Aufrüstung.....	14
4.5. Anschließen an die Stromversorgung	15
4.6. Verknüpfung der Stromversorgung mehrerer Geräte	15
5. Einrichtung	16
5.1. Warnungen und Vorsichtsmaßnahmen.....	16
5.2. Eigenständige Einrichtung	16
5.3. DMX-Verbindung.....	16
5.3.1. DMX-512 Protokoll.....	16
5.3.2. DMX-Kabel	17
5.3.3. Master/Slave-Einrichtung	17
5.3.4. DMX-Verknüpfung	18
5.3.5. DMX-Adressierung	18
6. Betrieb	19
6.1. Sicherheitshinweise für den Betrieb	19
6.2. Steuerungsmodi.....	19
6.3. Bedienfeld	20
6.4. Inbetriebnahme.....	20
6.5. Menü-Übersicht	21
6.6. Hauptmenü-Optionen.....	22
6.6.1. DMX-Adresse	22
6.6.2. DMX-Kanal	22
6.6.3. Betriebsmodus.....	23
6.6.4. Programme	23
6.6.5. Einstellungen.....	24
6.6.5.1. Kalibrierung.....	25
6.6.6. System-Info.....	25
6.7. Fernsteuerungl	26
6.8. DMX-Kanäle	27
6.8.1. 8 Kanäle, 15 Kanäle	27
6.9. Rotierender Gobo-Kreis und Farbkreis	28
7. Fehlersuche	29

8. Wartung30
8.1. Sicherheitshinweise für die Wartung30
8.2. Vorbeugende Wartungsmaßnahmen30
8.2.1. Allgemeine Hinweise zur Reinigung30
8.3. Korrigierende Wartungsmaßnahmen.....31
8.3.1. Auswechseln der Sicherung31

9. Deinstallation, Transport und Lagerung32
9.1. Anleitung zur Deinstallation32
9.2. Anweisungen für den Transport.....32
9.3. Lagerung.....32

10. Entsorgung32

11. Konformität.....32

1. Einführung

1.1. Vor der Verwendung des Produkts



Wichtig

Lesen und befolgen Sie die Anweisungen in diesem Benutzerhandbuch, bevor Sie das Produkt installieren, bedienen oder warten.

Der Hersteller übernimmt keine Haftung für Schäden, die durch die Nichtbeachtung dieses Handbuchs entstehen.

Überprüfen Sie nach dem Auspacken den Inhalt des Kartons. Wenn Teile fehlen oder beschädigt sind, wenden Sie sich bitte an Ihren Highlite International-Händler.

Ihre Lieferung enthält:

- Showtec Shark Spot Two
- Schuko zu Power Pro Kabel (1,5 m)
- Sicherungsöse
- 1x Quick-Lock-Halterung
- Fernsteuerung
- Benutzerhandbuch

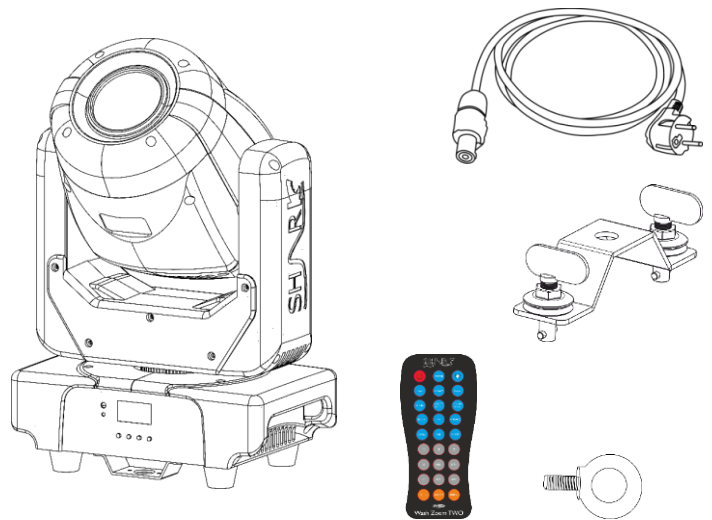


Abb. 01

1.2. Verwendungszweck

Dieses Gerät ist für den professionellen Einsatz als Moving Head gedacht. Es ist nicht für Haushalte und für die allgemeine Beleuchtung geeignet.

Jede andere Verwendung, die nicht unter der bestimmungsgemäßen Verwendung aufgeführt ist, wird als nicht bestimmungsgemäße und unsachgemäße Verwendung angesehen.

1.3. Produktlebensdauer

Dieses Gerät ist nicht für den Dauerbetrieb ausgelegt. Trennen Sie das Gerät vom Stromnetz, wenn es nicht in Betrieb ist. Dadurch wird der Verschleiß verringert und die Lebensdauer des Geräts verlängert.

1.4. LED-Lebensdauer

Die Lichtleistung der LEDs nimmt mit der Zeit ab (Lumenabschreibung). Hohe Betriebstemperaturen tragen zu diesem Prozess bei. Sie können die Lebensdauer der LEDs verlängern, indem Sie für ausreichende Belüftung sorgen und die LEDs mit der geringstmöglichen Helligkeit betreiben.

1.5. Textkonventionen

Im gesamten Benutzerhandbuch werden die folgenden Textkonventionen verwendet:








- Buttons: Alle Buttons sind fett gedruckt, zum Beispiel „Drücken Sie die **AUF/AB**-Buttons“

- Verweise: Verweise auf Kapitel und Teile des Geräts sind fett gedruckt, zum Beispiel: „Siehe **2. Sicherheit**“, „Drehen Sie den **Einstellgriff (05)**“
- 0-255: Definiert einen Bereich von Werten.
- Hinweise: **Hinweis:** (fett gedruckt) Es folgt eine nützliche Information oder ein Tipp.

1.6. Symbole und Signalwörter

Sicherheitshinweise und Warnungen sind im gesamten Benutzerhandbuch durch Sicherheitszeichen gekennzeichnet.




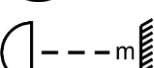
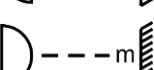
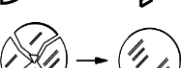

Befolgen Sie immer die Anweisungen in dieser Bedienungsanleitung.

-  **GEFAHR** Weist auf eine unmittelbare Gefahrensituation hin, die, wenn sie nicht vermieden wird, zum Tod oder zu schweren Verletzungen führen kann.
-  **WARNUNG** Weist auf eine potenziell gefährliche Situation hin, die, wenn sie nicht vermieden wird, zum Tod oder zu schweren Verletzungen führen kann.
-  **VORSICHT** Weist auf eine potenziell gefährliche Situation hin, die, wenn sie nicht vermieden wird, zu leichten oder mittelschweren Verletzungen führen kann.
-  **Achtung** Weist auf wichtige Informationen für den korrekten Betrieb und die Verwendung des Produkts hin.
-  **Wichtig** Lesen und beachten Sie die Anweisungen in diesem Dokument.
-  **Elektrische gefahr**
-  Enthält wichtige Informationen über die Entsorgung dieses Produkts.

1.7. Symbole auf dem Informationsetikett

Dieses Produkt ist mit einem Informationsetikett versehen. Das Informationsetikett befindet sich auf der Halterung des Geräts.

Das Informationsetikett enthält die folgenden Symbole:

-  Dieses Gerät darf nicht als Hausmüll entsorgt werden.
-  Dieses Gerät ist für den Einsatz in Innenräumen konzipiert.
-  Dieses Gerät fällt unter die IEC-Schutzklasse I.
-  Mindestabstand zu beleuchteten Objekten.
-  Mindestabstand zu anderen Objekten.
-  Ersetzen Sie alle gerissenen Schutzschilde.
-  Achtung: Gefahr eines Stromschlags. Nicht öffnen.
Achtung: Um das Risiko eines Stromschlags zu verringern, dürfen Sie die Abdeckung nicht entfernen. Keine vom Benutzer zu wartenden Teile im Inneren. Lassen Sie die Wartung von qualifiziertem Personal durchführen.

2. Sicherheit



Wichtig

Lesen und befolgen Sie die Anweisungen in diesem Benutzerhandbuch, bevor Sie das Produkt installieren, bedienen oder warten.

Der Hersteller übernimmt keine Haftung für Schäden, die durch die Nichtbeachtung dieses Handbuchs entstehen.

2.1. Warnungen und Sicherheitshinweise



GEFAHR

Gefahr für Kinder

Nur für Erwachsene geeignet. Das Gerät muss außerhalb der Reichweite von Kindern installiert werden.

- Lassen Sie verschiedene Teile der Verpackung (Plastikbeutel, Styropor, Nägel usw.) nicht in der Reichweite von Kindern liegen. Verpackungsmaterial ist eine potenzielle Gefahrenquelle für Kinder.



GEFAHR

Stromschlag durch gefährliche Spannung im Inneren

Im Gerät gibt es Bereiche, in denen eine gefährliche Berührungsspannung vorhanden sein kann.

- Öffnen Sie das Gerät nicht und entfernen Sie keine Abdeckungen.
- Nehmen Sie das Gerät nicht in Betrieb, wenn die Abdeckungen oder das Gehäuse offen sind. Überprüfen Sie vor dem Betrieb, ob das Gehäuse fest geschlossen ist und alle Schrauben fest angezogen sind.
- Trennen Sie das Gerät von der Stromversorgung, bevor Sie es warten oder reparieren und wenn es nicht in Gebrauch ist.



GEFAHR

Stromschlag durch Kurzschluss

Dieses Gerät fällt unter die IEC-Schutzklasse I.

- Vergewissern Sie sich, dass das Gerät elektrisch mit der Erde (Masse) verbunden ist. Schließen Sie das Gerät nur an eine Steckdose mit Erdungsanschluss an.
- Bedecken Sie den Erdungsanschluss (Masse) nicht.
- Umgehen Sie nicht den Thermostatschalter oder die Sicherungen.
- Achten Sie darauf, dass das Stromkabel nicht mit anderen Kabeln in Kontakt kommt. Behandeln Sie das Netzkabel und alle Verbindungen mit dem Stromnetz mit Vorsicht.
- Das Stromkabel darf nicht verändert, geknickt, mechanisch belastet, unter Druck gesetzt, gezogen oder erhitzt werden.
- Achten Sie darauf, dass das Stromkabel nicht gequetscht oder beschädigt ist. Überprüfen Sie das Stromkabel regelmäßig auf eventuelle Mängel.
- Tauchen Sie das Gerät nicht in Wasser oder andere Flüssigkeiten ein. Installieren Sie das Gerät nicht an einem Ort, an dem es zu Überschwemmungen kommen kann.
- Benutzen Sie das Gerät nicht während eines Gewitters. Trennen Sie das Gerät sofort von der Stromzufuhr.



WARNUNG
Gefahr eines epileptischen Anfalls

Stroboskoplicht kann bei lichtempfindlicher Epilepsie Anfälle auslösen. Empfindliche Personen sollten es vermeiden, Stroboskoplichter anzuschauen.



Achtung
Energieversorgung

- Bevor Sie das Gerät an das Stromnetz anschließen, vergewissern Sie sich, dass Stromstärke, Spannung und Frequenz mit den Angaben auf dem Informationsetikett am Gerät übereinstimmen.
- Vergewissern Sie sich, dass der Leistungsquerschnitt der Verlängerungs- und Netzkabel für die erforderliche Leistungsaufnahme des Geräts ausreicht.



Achtung
Allgemeine Sicherheit

- Schließen Sie das Gerät nicht an ein Dimmer-Set an.
- Schalten Sie das Gerät nicht in kurzen Abständen ein und aus. Dadurch wird die Lebensdauer des Geräts verkürzt.
- Schütteln Sie das Gerät nicht. Vermeiden Sie rohe Gewalt bei der Installation oder Bedienung des Geräts.
- Tauschen Sie die Linse oder die LEDs aus, wenn sie sichtbar so beschädigt sind, dass ihre Wirksamkeit beeinträchtigt ist, zum Beispiel durch Risse oder tiefe Kratzer. Wenden Sie sich für weitere Informationen an Ihren Highlite International-Händler, da die Wartung nur von eingewiesenen oder qualifizierten Personen durchgeführt werden darf.
- Wenn das Gerät heruntergefallen ist oder Stöße erlitten hat, trennen Sie es sofort vom Stromnetz.
- Wenn das Gerät extremen Temperaturschwankungen ausgesetzt ist (z. B. nach dem Transport), darf es nicht sofort eingeschaltet werden. Lassen Sie das Gerät Raumtemperatur annehmen, bevor Sie es einschalten, sonst kann es durch das entstehende Kondenswasser beschädigt werden.
- Wenn das Gerät nicht richtig funktioniert, stellen Sie die Verwendung sofort ein.



Achtung
Nur für den professionellen Gebrauch
Dieses Gerät darf nur für den Zweck verwendet werden, für den es bestimmt ist.

Dieses Gerät ist für den Einsatz als professioneller Moving Head konzipiert. Jede unsachgemäße Verwendung kann zu gefährlichen Situationen führen und Verletzungen und Sachschäden zur Folge haben.

- Dieses Gerät ist nicht für Haushalte und für die allgemeine Beleuchtung geeignet.
- Dieses Gerät ist nicht für den Dauerbetrieb ausgelegt.
- Dieses Gerät enthält keine vom Benutzer zu wartenden Teile. Unerlaubte Änderungen am Gerät führen zum Erlöschen der Garantie. Solche Änderungen können zu Verletzungen und Sachschäden führen.



Achtung
Überprüfen Sie das Gerät vor jedem Gebrauch visuell auf eventuelle Mängel.

Stellen Sie sicher, dass:

- Alle Schrauben, die für die Installation des Geräts oder von Geräteteilen verwendet werden, fest angezogen und nicht korrodiert sind.
- Die Sicherheitsvorrichtungen nicht beschädigt sind.
- Es keine Verformungen an Gehäusen, Befestigungen und Installationspunkten gibt.
- Die Linse nicht gesprungen oder beschädigt ist.
- Die Stromkabel nicht beschädigt sind und keine Materialermüdung aufweisen.



Achtung
Setzen Sie das Gerät keinen Bedingungen aus, die die angegebenen IP-Klassen überschreiten.

Dieses Gerät ist nach IP20 zertifiziert. Geräte der Klasse IP (Ingress Protection) 20 bieten Schutz gegen feste Gegenstände, die größer als 12 mm sind, wie z. B. Finger, aber keinen Schutz gegen schädliches Eindringen von Wasser.

2.2. Anforderungen an den Nutzer

Dieses Produkt kann von Laien verwendet werden. Die Wartung kann von Laien durchgeführt werden. Die Installation und Instandhaltung darf nur von unterwiesenen oder fachkundigen Personen durchgeführt werden. Weitere Informationen erhalten Sie bei Ihrem Highlite International-Händler.

Unterwiesene Personen wurden von einer Fachkraft eingewiesen und geschult oder werden von einer Fachkraft für bestimmte Aufgaben und Arbeitstätigkeiten im Zusammenhang mit der Installation, Wartung und Instandhaltung dieses Produkts beaufsichtigt, sodass sie Risiken erkennen und Vorkehrungen treffen können, um Risiken zu vermeiden.

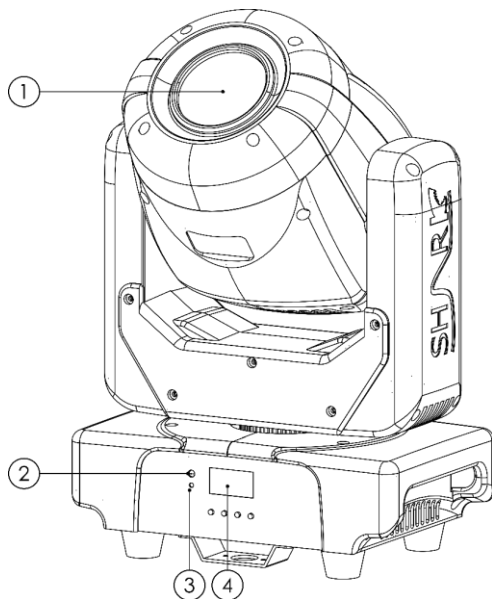
Fachkräfte haben eine Ausbildung oder Erfahrung, die es ihnen ermöglicht, Risiken zu erkennen und Gefahren zu vermeiden, die mit der Installation, Wartung und Instandhaltung dieses Produkts verbunden sind.

Laien sind alle Personen mit Ausnahme von unterwiesenen Personen und Fachkräften. Zu den Laien gehören nicht nur die Nutzer/innen des Produkts, sondern auch alle anderen Personen, die Zugang zu dem Gerät haben oder sich in der Nähe des Geräts aufhalten können.

3. Beschreibung des Geräts

Der Showtec Shark Spot Two ist ein 90-Watt-LED-Moving Head für den Innenbereich. Er ist fünfzig Prozent leistungsfähiger als der Shark Spot One (45023) und hat mit sieben dichroitischen Farben plus Weiß und einem 3-Facetten-Prisma alles, was er braucht, um eine farbenfrohe und dynamische Beleuchtung zu bieten. Sechs Gobos sorgen für beeindruckende Effekte, während der motorisierte Fokus dafür sorgt, dass alles messerscharf aussieht. Weitere Eigenschaften sind die Dimm- und Stroboskopfunktionen. Der Shark Spot Two kann im DMX-, Auto- oder Sound-Modus als Master oder Slave betrieben oder mit der mitgelieferten Fernbedienung gesteuert werden. Die Einstellungen können direkt am Gerät über das integrierte OLED-Display geändert werden.

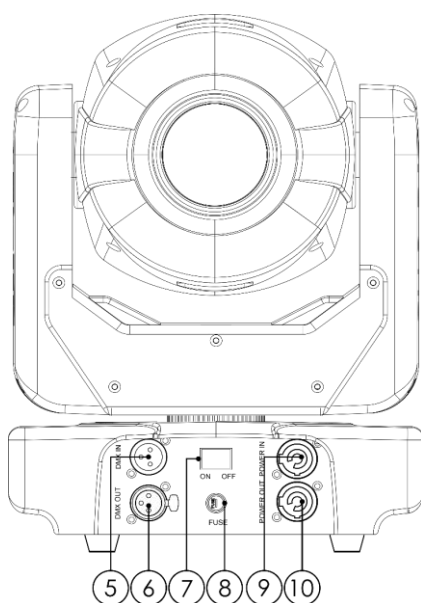
3.1. Vorderansicht



- 01) Linse/1x 90 W CW LED-Modul
- 02) Infrarotauge
- 03) DMX-LED
- 04) OLED-Display + Steuerungsbuttons

Abb. 02

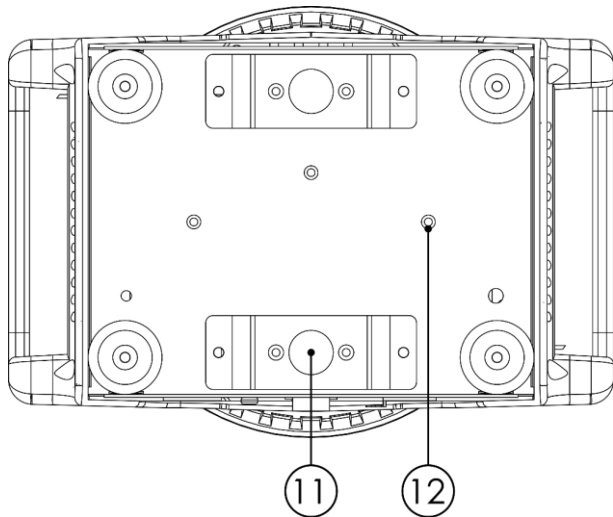
3.2. Rückansicht



- 05) 3-poliger DMX-Signalanschluss Eingang
- 06) 3-poliger DMX-Signalanschluss Ausgang
- 07) EIN/AUS
- 08) Sicherung F4AL/250 V
- 09) Power Pro Anschluss Eingang
- 10) Power Pro Anschluss Ausgang

Abb. 03

3.3. Ansicht von unten



- 11) Befestigungslöcher für Quick-Lock-Halterung
- 12) Sicherungsöse

Abb. 04

3.4. Produktspezifikationen

Modell:	Shark Spot Two
---------	----------------

Elektrisch:	
Eingangsspannung:	100-240 V AC, 50/60 Hz
Stromverbrauch:	130 W
Sicherung:	F4AL, 250 V

Gerät:	
Abmessungen:	246 x 154 x 355 mm (L x B x H) (einschließlich Halterung)
Gewicht:	6,2 kg

Optik:	
Lichtquelle:	1x 90 W CW LED Modul
Dimmer	0-100 %
Fokus:	Motorisiert
Prisma:	3 Facetten
Abstrahlwinkel:	15°
Stroboskop:	0-25 Hz
Lux @2m	22111 lx
Lux @3m	9827 lx
Lux @5m	3538 lx
Lumen gesamt:	2923 lm
Dichroitischer Farbkreis 1	7 + offen
Gobo-Kreis 1	6 + Offen (Glas + Metall)
CRI:	81,5
Schwenkung	540°
Neigung	210°

Betrieb und Steuerung:	
Steuerung:	Stand-Alone (Statisch, Auto, Integrierte Programme, Manuell, IR-Fernbedienung) Master/Slave DMX-512:
DMX-Kanäle:	8 Kanäle 15 Kanäle
Bedienfeld:	OLED-Display und Buttons

Anschlüsse:	
Stromanschlüsse:	Pro-Stromanschlüsse Eingang/Ausgang
Datenverbindungen:	3-polige DMX-Anschlüsse Eingang/Ausgang
Signal-Pinbelegungen:	Pin 1 (Masse), Pin 2 (-), Pin 3 (+)

Ausführung:	
Gehäuse:	Kunststoff
Farbe:	Schwarz
IP-Bewertung:	IP20
Kühlung	Axialventilator

Thermisch:	
Maximale Umgebungstemperatur t _a :	40 °C
Minimale Umgebungstemperatur:	-5 °C

Mindestabstand:	
Mindestabstand zu brennbaren Oberflächen:	0,8 m
Mindestabstand zum beleuchteten Objekt:	0,8 m

3.5. Abmessungen

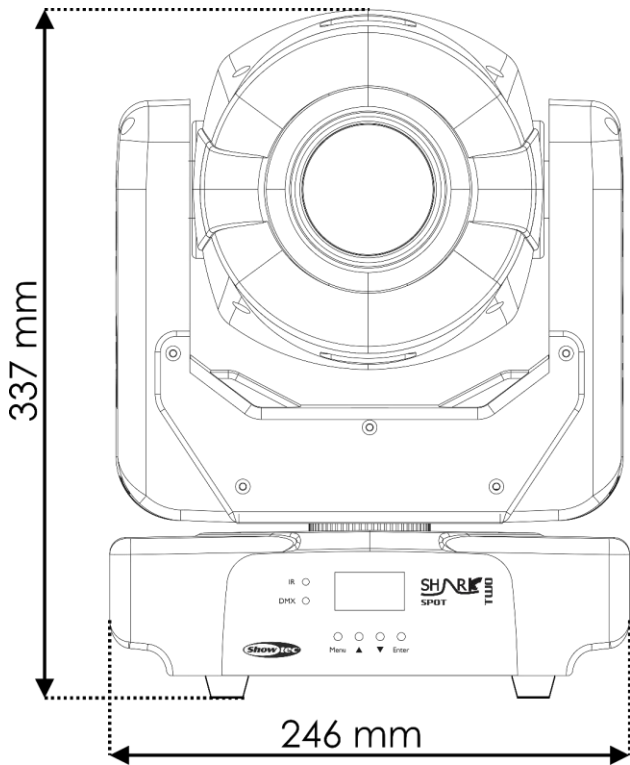


Abb. 05

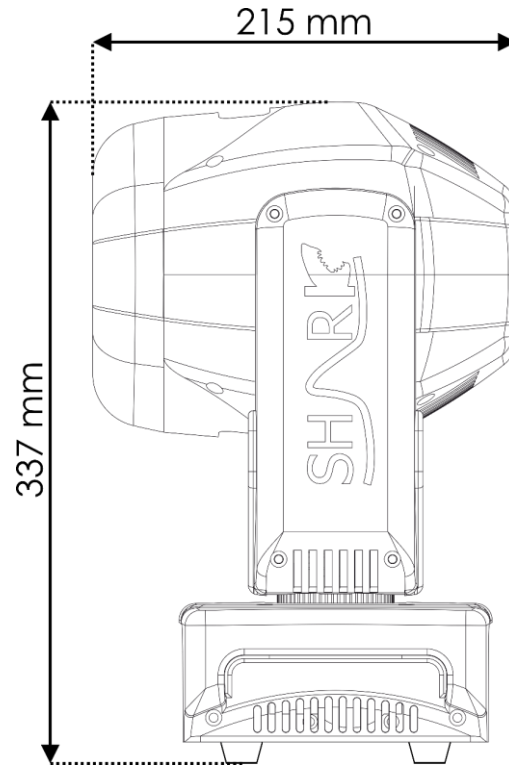


Abb. 06

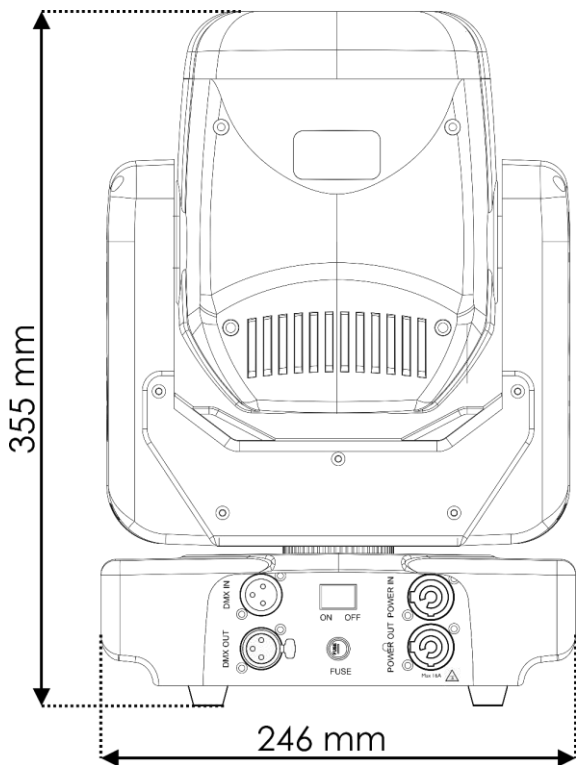


Abb. 07

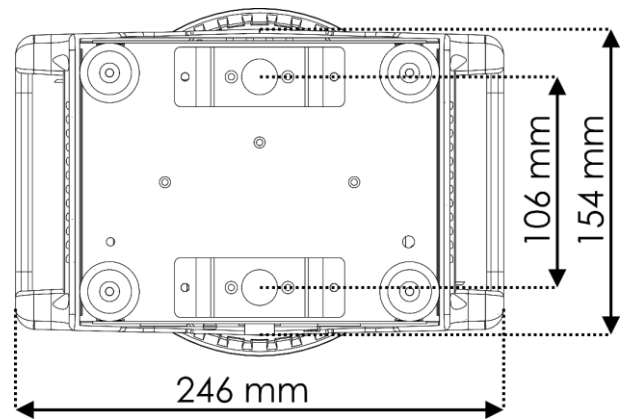


Abb. 08

4. Installation

4.1. Sicherheitshinweise für die Installation



WARNUNG

Eine falsche Installation kann zu schweren Verletzungen und Sachschäden führen.

Wenn Traversensysteme verwendet werden, darf die Installation nur von unterwiesenen oder fachkundigen Personen durchgeführt werden.

Befolgen Sie alle geltenden europäischen, nationalen und lokalen Sicherheitsvorschriften für die Befestigung und Verbindungen.

4.2. Persönliche Schutzausrüstung

Tragen Sie während der Installation und des Aufbaus persönliche Schutzausrüstung gemäß den nationalen und standortspezifischen Vorschriften.

4.3. Anforderungen an den Installationsort

- Das Gerät kann nur in Innenräumen verwendet werden.
- Das Gerät kann in jeder beliebigen Ausrichtung an einer Traverse oder einer anderen Aufrüstungsstruktur befestigt werden.
- Der Mindestabstand zwischen dem Lichtausgang und der beleuchteten Fläche muss größer als 0,8 m sein.
- Die maximale Umgebungstemperatur $t_a = 40\text{ °C}$ darf nicht überschritten werden.

4.4. Aufrüstung

Das Gerät kann auf einer ebenen Fläche aufgestellt oder in beliebiger Ausrichtung an einer Traverse oder einer anderen Aufrüstungsstruktur befestigt werden. Vergewissern Sie sich, dass alle Lasten innerhalb der vorgegebenen Grenzen der tragenden Struktur liegen.



VORSICHT
Schränken Sie den Zugang unter dem Arbeitsbereich während der Aufrüstung und/oder des Abbaus ein.

Um das Gerät zu montieren, befolgen Sie bitte die folgenden Schritte:

- 01) Befestigen Sie die mitgelieferte Sicherungsöse an der **Ösenöffnung (12)**, wie in Abb. 09 gezeigt. Achten Sie darauf, dass Sie Klemmen verwenden, die für die Befestigung des Geräts an einer Traverse geeignet sind.

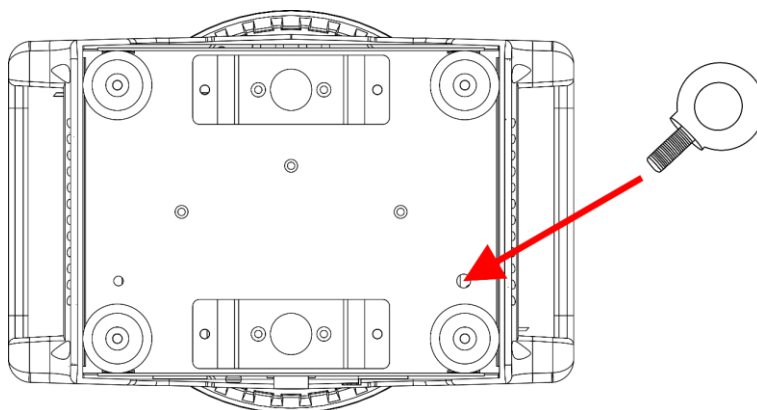


Abb. 09

- 02) Befestigen Sie die mit dem Gerät gelieferte Quick-Lock-Halterung an den **dafür vorgesehenen Befestigungslöchern (11)**, wie in Abb. 10 gezeigt.

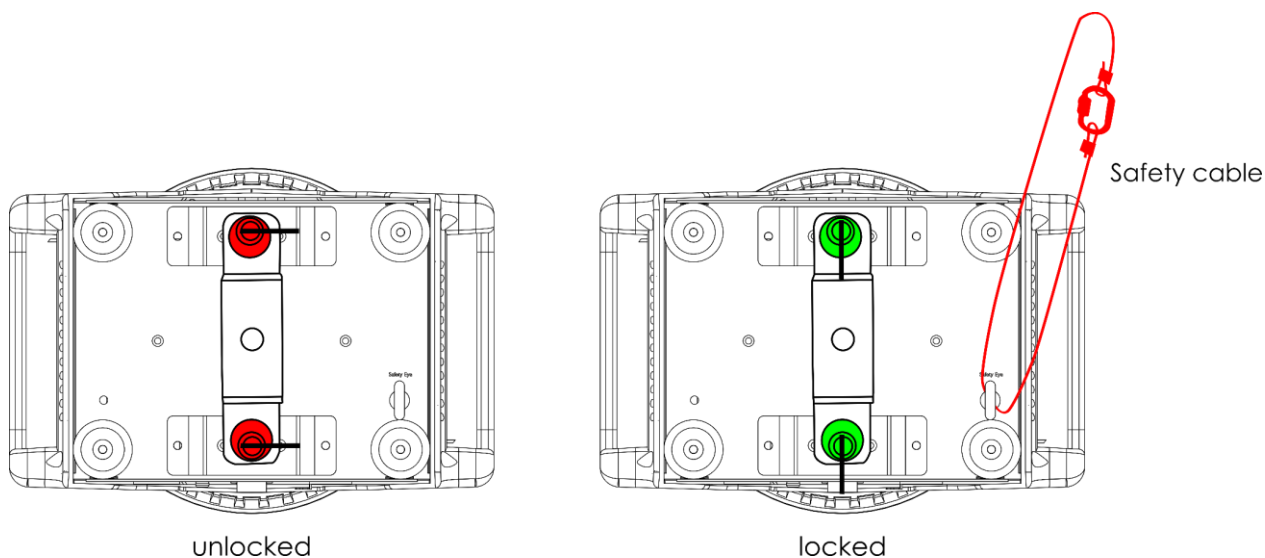


Abb. 10

- 03) Befestigen Sie das Gerät an der tragenden Struktur. Achten Sie darauf, dass sich das Gerät nicht frei bewegen kann.
- 04) Sichern Sie das Gerät mit einer Sekundäraufhängung, zum Beispiel einem Sicherheitsseil. Achten Sie darauf, dass die Sekundäraufhängung das 10-fache Gewicht des Geräts tragen kann. Wenn möglich, sollte die Sekundäraufhängung an einer von der Primäraufhängung unabhängigen tragenden Struktur befestigt werden. Führen Sie das Sicherheitsseil wie in Abb. 10 gezeigt durch die Sicherungsöse.

4.5. Anschließen an die Stromversorgung



GEFAHR
Stromschlag durch Kurzschluss

Das Gerät kann mit Wechselstrom bei 100-240 V und 50/60 Hz betrieben werden. Betreiben Sie das Gerät nicht mit einer anderen Spannung oder Frequenz.

Dieses Gerät fällt unter die IEC-Schutzklasse I. Achten Sie darauf, dass das Gerät immer elektrisch mit der Erde verbunden ist.

Bevor Sie das Gerät an die Steckdose anschließen:

- Vergewissern Sie sich, dass die Stromversorgung mit der auf dem Informationsetikett am Gerät angegebenen Eingangsspannung übereinstimmt.
- Vergewissern Sie sich, dass die Steckdose einen Erdungsanschluss hat.

Schließen Sie das Gerät mit dem Netzstecker an die Steckdose an. Schließen Sie das Gerät nicht an einen Dimmer-Stromkreis an, da dies das Gerät beschädigen kann.

4.6. Verknüpfung der Stromversorgung mehrerer Geräte

Dieses Gerät unterstützt die Verknüpfung der Stromversorgung über mehrere Geräte. Über den Stromanschluss OUT kann der Strom an ein anderes Gerät weitergeleitet werden. Beachten Sie, dass die Eingangs- und Ausgangsanschlüsse unterschiedlich sind: Ein Typ kann nicht mit dem anderen verbunden werden.

Die Verknüpfung der Stromversorgung mehrerer Geräte darf nur von unterwiesenen oder fachkundigen Personen durchgeführt werden.



WARNUNG
Ein falscher Stromanschluss kann zu einer Überlastung des Stromkreises führen und schwere Verletzungen und Sachschäden zur Folge haben.

Um eine Überlastung des Stromkreises zu verhindern, wenn mehrere Geräte miteinander verbunden werden, befolgen Sie Folgendes:

- Verwenden Sie Kabel mit ausreichender Strombelastbarkeit. Das mit dem Gerät gelieferte Stromkabel ist nicht für eine Verknüpfung der Stromversorgung mehrerer Geräte geeignet.
- Vergewissern Sie sich, dass die Gesamtstromaufnahme des Geräts und aller angeschlossenen Geräte die Nennkapazität der Stromkabel und des Schutzschalters nicht überschreitet.
- Verbinden Sie nicht mehr Geräte mit einer Stromverbindung als die maximal empfohlene Anzahl.

Maximal empfohlene Anzahl von Geräten:

- bei 100-120 V: 5 Geräte Shark Spot Two
- bei 200-240 V: 10 Geräte Shark Spot Two

5. Einrichtung

5.1. Warnungen und Vorsichtsmaßnahmen



GEFAHR
Stromschlag durch Kurzschluss



Achtung
Schließen Sie alle Datenkabel an, bevor Sie die Stromversorgung anstellen.
Trennen Sie vor dem Verbinden oder Trennen von Datenkabeln die Stromzufuhr.

5.2. Eigenständige Einrichtung

Wenn der Shark Spot Two nicht mit einer Steuereinheit oder anderen Geräten verbunden ist, funktioniert er als eigenständiges Gerät.

Weitere Informationen zu den Steuerungsmodi finden Sie unter **6.2. Steuerungsmodi** auf Seite 19.

5.3. DMX-Verbindung

5.3.1. DMX-512 Protokoll

Sie brauchen eine serielle DMX-Datenverbindung, um mit einer DMX-512-Steuerung Lichtshows von einem oder mehreren Geräten ablaufen zu lassen oder um synchronisierte Shows von zwei oder mehr Geräten im Master/Slave-Steuermodus laufen zu lassen.

Der Shark Spot Two hat 3-polige DMX-Signal Eingangs- und Ausgangsanschlüsse.

Die Anschlussbelegung ist wie folgt:

- 3-polig: Anschluss 1 (Erde), Anschluss 2 (-), Anschluss 3 (+)

Geräte in einer seriellen Datenverbindung müssen in einer einzigen Leitung verbunden werden. Die Anzahl der Geräte, die Sie über eine Datenverbindung steuern können, ist durch die kombinierte Anzahl der DMX-Kanäle der angeschlossenen Geräte und die 512 verfügbaren Kanäle in einem DMX-Universum begrenzt.

Um die TIA-485-Norm zu erfüllen, sollten nicht mehr als 32 Geräte an eine Datenverbindung angeschlossen werden. Wenn Sie mehr als 32 Geräte an eine Datenverbindung anschließen möchten, müssen Sie einen optisch isolierten DMX-Splitter/Booster verwenden, da es sonst zu einer Verschlechterung des DMX-Signals kommen kann.

Hinweis:

- Maximal empfohlene Entfernung für DMX-Datenverbindungen: 300 m
- Maximal empfohlene Anzahl von Geräten in einer DMX-Datenverbindung: 32 Geräte

5.3.2. DMX-Kabel

Für eine zuverlässige DMX-Verbindung müssen geschirmte Twisted-Pair-Kabel mit 3-poligen XLR-Steckern verwendet werden. Sie können DMX-Kabel direkt bei Ihrem Highlite International-Händler kaufen oder Ihre eigenen Kabel fertigen.

Wenn Sie 3-polige XLR-Audiokabel für die DMX-Datenübertragung verwenden, kann dies zu einer Signalverschlechterung und einem unzuverlässigen Betrieb des DMX-Netzwerks führen.

Wenn Sie Ihre eigenen DMX-Kabel fertigen, achten Sie darauf, dass Sie die Anschlüsse und Drähte richtig verbinden, wie in Abb. 11 gezeigt.

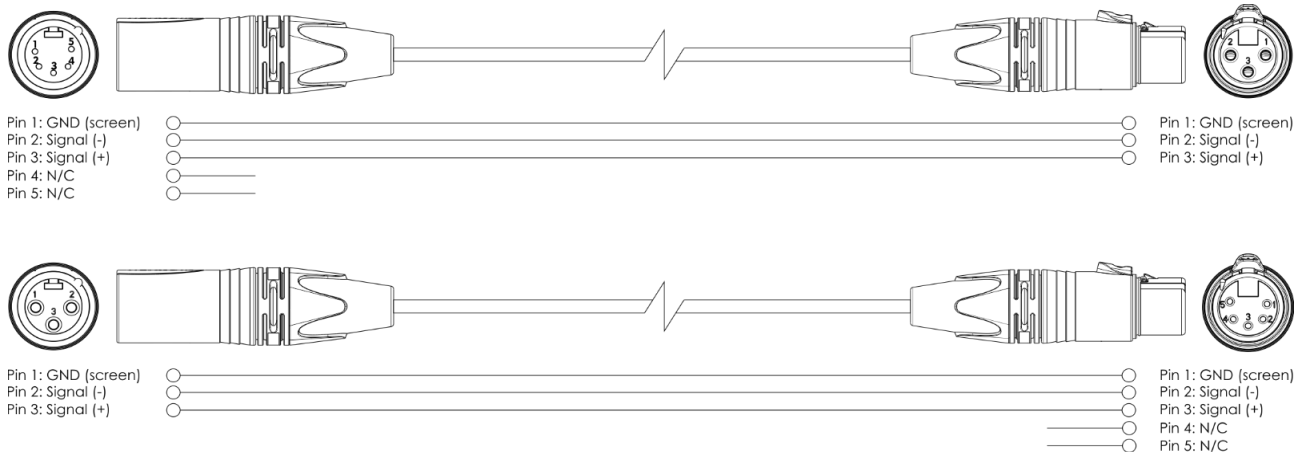


Abb. 11

5.3.3. Master/Slave-Einrichtung

Der Shark Spot Two unterstützt den Master/Slave-Steuermodus. Um mehrere Geräte in einer Master/Slave-Konfiguration zu verbinden, befolgen Sie die folgenden Schritte:

- 01) Verbinden Sie den DMX Ausgangsanschluss des ersten Geräts mit dem DMX Eingangsanschluss des zweiten Geräts mit einem 3-poligen DMX-Kabel. Das erste angeschlossene Gerät in der Einrichtung wird automatisch als Master-Gerät erkannt.
- 02) Wiederholen Sie Schritt 1, um alle Geräte wie in Abb. 12 gezeigt anzuschließen.
- 03) Legen Sie alle nachfolgenden Geräte bei der Einrichtung als Slave-Geräte fest. Weitere Informationen finden Sie unter **6.6.3 Betriebsmodus** auf Seite 23.
- 04) Schließen Sie einen DMX-Abschlusswiderstand (120 Ω) an den DMX Ausgangsanschluss des letzten Geräts in der Einrichtung an.

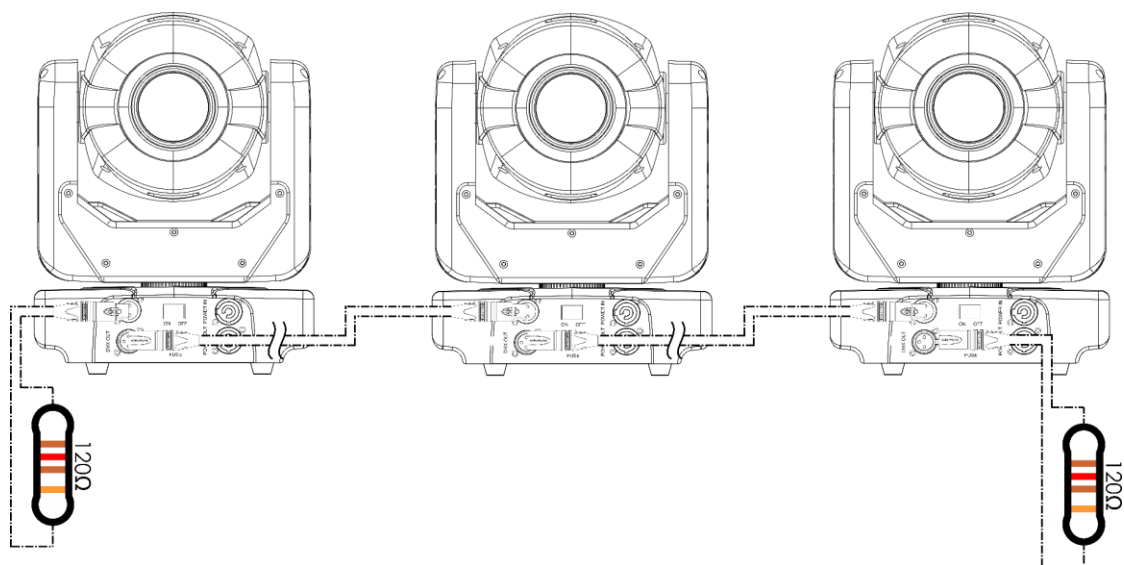


Abb. 12

5.3.4. DMX-Verknüpfung

Um mehrere Geräte über eine DMX-Datenverbindung zu verknüpfen, befolgen Sie die folgenden Schritte:

- 01) Benutzen Sie ein 3-poliges DMX-Kabel, um den DMX Ausgangsanschluss des Lichtsteuergeräts mit dem DMX Eingangsanschluss des ersten Geräts zu verbinden.
- 02) Verbinden Sie den DMX Ausgangsanschluss des ersten Geräts mit dem DMX Eingangsanschluss des zweiten Geräts mit einem 3-poligen DMX-Kabel.
- 03) Wiederholen Sie Schritt 2, um alle Geräte in einer Verkettung zu verbinden, wie in Abb. 13 gezeigt.
- 04) Schließen Sie einen DMX-Abschlusswiderstand (120 Ω) an den DMX OUT-Anschluss des letzten Geräts in der Datenverbindung an.

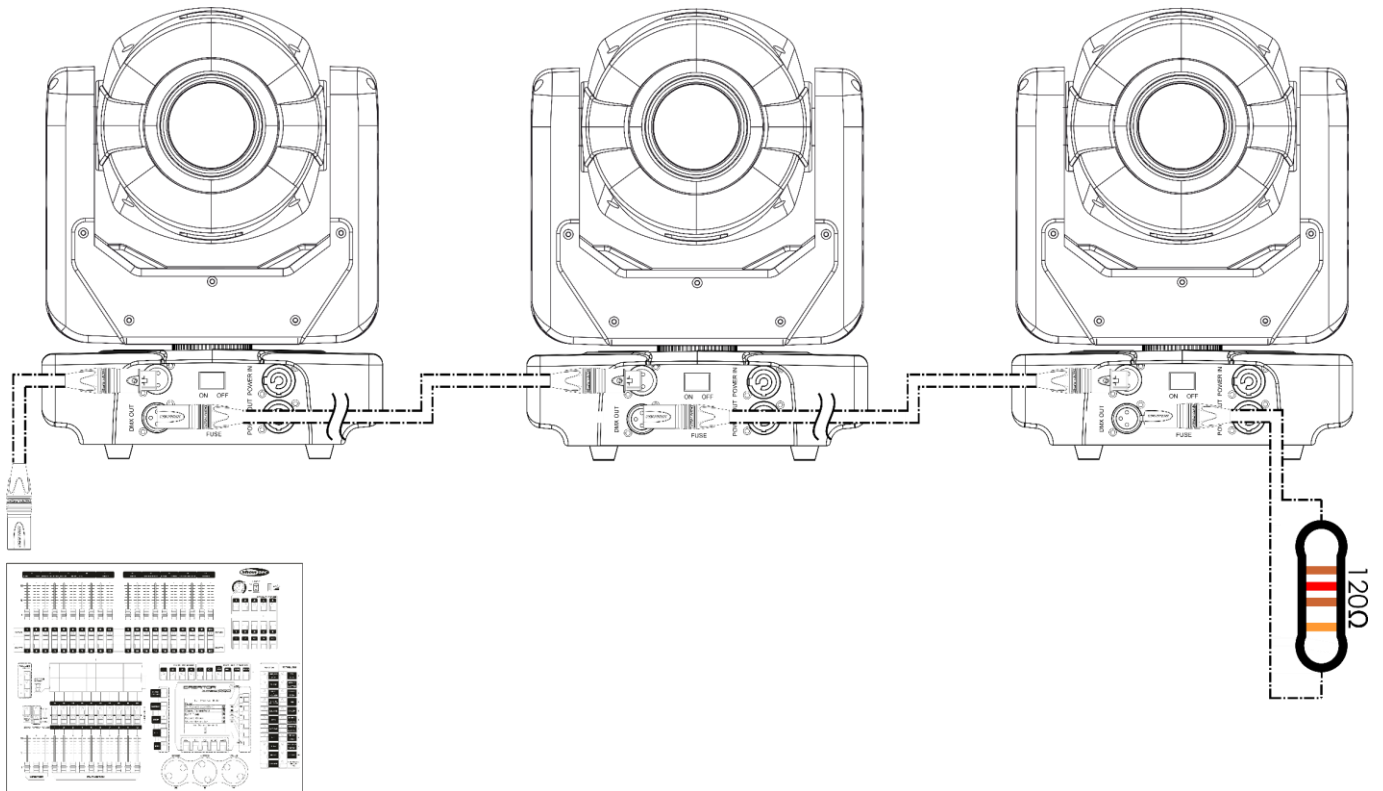


Abb. 13

5.3.5. DMX-Adressierung

Bei einer Einrichtung mit mehreren Geräten müssen Sie sicherstellen, dass Sie die DMX-Startadresse jedes Geräts richtig einstellen. Der Shark Spot Two hat 2 Persönlichkeiten: 8 Kanäle und 15 Kanäle.

Wenn Sie mehrere Geräte an eine Datenverbindung anschließen und sie z. B. im 15-Kanal-Modus verwenden möchten, befolgen Sie die folgenden Schritte:

- 01) Setzen Sie die Startadresse des ersten Geräts in der Datenverbindung auf 1 (001).
- 02) Setzen Sie die Startadresse des zweiten Geräts in der Datenverbindung auf 16, da $1 + 15 = 16$.
- 03) Setzen Sie die Startadresse des dritten Geräts in der Datenverbindung auf 31, da $16 + 15 = 31$.
- 04) Weisen Sie anschließend die Startadressen der verbleibenden Geräte zu, indem Sie jedes Mal 15 zur vorherigen Zahl addieren.

Achten Sie darauf, dass sich die Kanäle nicht überschneiden, damit Sie den Shark Spot Two richtig steuern können. Wenn zwei oder mehr Geräte ähnlich adressiert sind, funktionieren diese ähnlich.

6. Betrieb

6.1. Sicherheitshinweise für den Betrieb



Achtung

Dieses Gerät darf nur für den Zweck verwendet werden, für den es bestimmt ist.

Dieses Gerät ist für den professionellen Einsatz als Moving Head gedacht. Es ist nicht für Haushalte und für die allgemeine Beleuchtung geeignet.

Jede andere Verwendung, die nicht unter der bestimmungsgemäßen Verwendung aufgeführt ist, wird als nicht bestimmungsgemäße und unsachgemäße Verwendung angesehen.



Achtung

Energieversorgung

Bevor Sie das Gerät an das Stromnetz anschließen, vergewissern Sie sich, dass Stromstärke, Spannung und Frequenz mit den Angaben auf dem Informationsetikett am Gerät übereinstimmen.

6.2. Steuerungsmodi

Der Shark Spot Two kann mit einer DMX-Steuerung oder ohne DMX-Steuerung als eigenständiges Gerät oder in einem Master/Slave-Modus betrieben werden.

Der Shark Spot Two unterstützt die folgenden Steuerungsmodi:

- Stand-alone: Auto-Betriebsmodus, Programme, Ton
- Master/Slave: Auto-Betriebsmodus, Programme, Ton
- DMX-512: 2 Kanalmodi (8 und 15 Kanäle)

Weitere Informationen zum Anschließen der Geräte finden Sie unter **5. Einrichtung** auf den Seiten 16-18.

Im Automatikbetrieb können Sie das Auto-Programm oder eines der 9 integrierten Auto-Programme ausführen.

Um das separate Auto-Programm ohne eine DMX-Steuerung auszuführen, aktivieren Sie das Menü Auto. Siehe **6.6.3. Betriebsmodus** auf Seite 23 für weitere Informationen.

Um eines der 9 Programme ohne eine DMX-Steuerung auszuführen, aktivieren Sie das Programm-Menü. Siehe **6.6.4 Programme** auf Seite 23 für weitere Informationen.

Weitere Informationen über den tongesteuerten Betriebsmodus finden Sie unter **6.6.3. Betriebsmodus** auf Seite 23.

Um das Gerät mit einer DMX-Steuereinheit zu betreiben:

- 01) Wählen Sie den DMX-Modus im Betriebsmodus-Menü aus. Siehe **6.6.3. Betriebsmodus** auf Seite 23 für weitere Informationen.
- 02) Stellen Sie die DMX-Startadresse des Geräts im Menü DMX Address ein. Siehe **6.6.1. DMX-Adresse** auf Seite 22 für weitere Informationen.
- 03) Wählen Sie den DMX-Kanalmodus im Menü DMX-Konfiguration. Siehe **6.6.2. DMX-Kanal** auf Seite 22 für weitere Informationen. Siehe **6.8. DMX-Kanäle** auf Seite 27 für eine vollständige Übersicht über alle DMX-Kanäle.

6.3. Bedienfeld

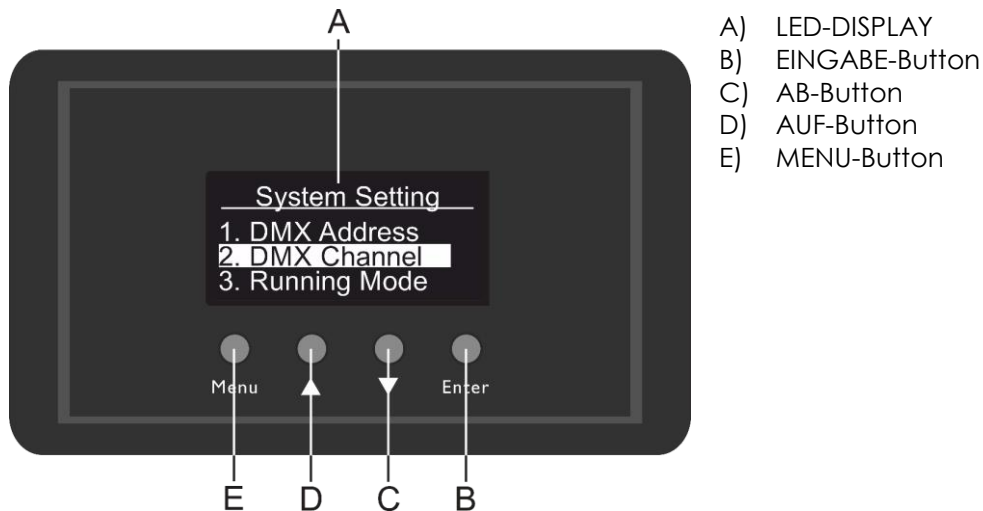


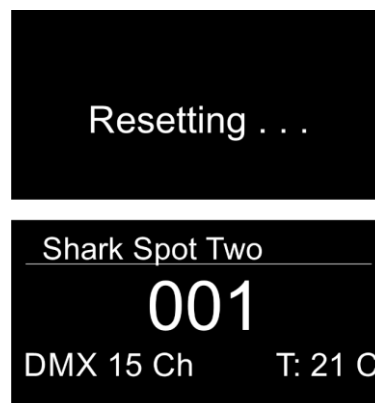
Abb. 14

- Benutzen Sie den **MENÜ**-Button, um das Hauptmenü zu öffnen oder um das aktuelle Untermenü zu verlassen und zum Hauptmenü zurückzukehren.
- Benutzen Sie die **AUF/AB**-Buttons, um durch die Menüs zu navigieren oder um Zahlenwerte zu erhöhen/verringern.
- Benutzen Sie den EINGABE-BUTTON, um das gewünschte Menü zu öffnen, um die Auswahl zu bestätigen oder um den aktuell ausgewählten Wert einzustellen.

6.4. Inbetriebnahme

Beim Start zeigt das Display einen Begrüßungsbildschirm mit dem Showtec-Logo.

Danach zeigt das Display den Startbildschirm an. Der Startbildschirm gibt Auskunft über die Temperatur der LEDs, die DMX-Startadresse des Geräts und den gewählten DMX-Kanalmodus:

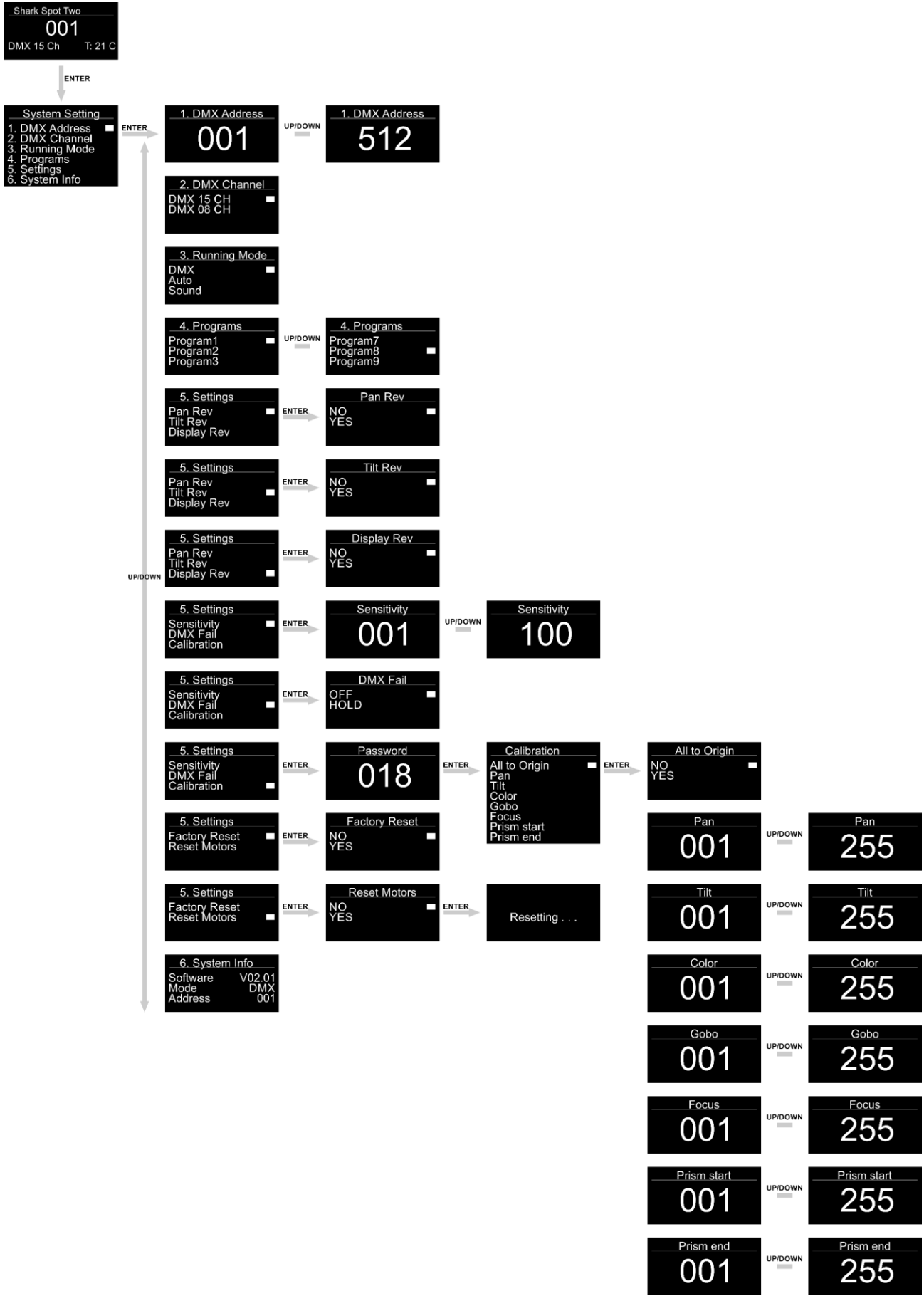


Drücken Sie die **EINGABE**-Button oder die **AUF/AB**-Buttons, um das Hauptmenü aufzurufen.

Hinweis:

Wenn kein Button gedrückt wird, schaltet sich das Display nach 25 Sekunden Inaktivität aus. Drücken Sie einen beliebigen Button, um das Display einzuschalten.

6.5. Menü-Übersicht



6.6. Hauptmenü-Optionen

Das Hauptmenü bietet die folgenden Optionen:



- 01) Drücken Sie die **AUF/AB**-Buttons, um durch das Hauptmenü zu navigieren.
- 02) Drücken Sie den **EINGABE**-Button, um die Untermenüs zu öffnen.

Hinweis:

Eines der Untermenüs erfordert ein Passwort. Das Standardpasswort ist **018**.

6.6.1. DMX-Adresse

In diesem Menü können Sie die DMX-Startadresse des Geräts einstellen.

- 01) Drücken Sie die **AUF/AB**-Buttons, um die DMX-Startadresse des Geräts auszuwählen. Der Auswahlbereich hängt vom aktiven DMX-Kanalmodus ab:
 - 8 K: 001-505
 - 15 K: 001-498
- 02) Drücken Sie den **EINGABE**-Button, um die Änderungen zu speichern.

6.6.2. DMX-Kanal

In diesem Menü können Sie eine DMX-Konfiguration auswählen.

- 01) Drücken Sie im Hauptmenü die **AUF/AB**-Buttons, bis das Display DMX-Kanal anzeigt.
- 02) Drücken Sie den **EINGABE**-Button, um das Menü zu öffnen. Auf dem Display wird angezeigt:

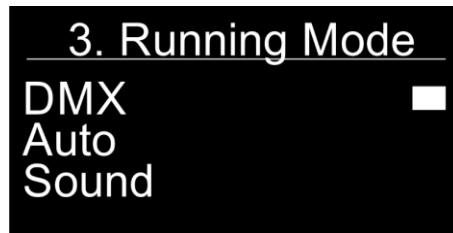


- 03) Drücken Sie die **AUF/AB**-Buttons, um 8 oder 15 DMX-Kanäle auszuwählen.
- 04) Drücken Sie den **EINGABE**-Button, um die gewünschten DMX-Kanäle zu bestätigen.

6.6.3. Betriebsmodus

In diesem Menü können Sie den Steuerungsmodus des Geräts einstellen.

01) Drücken Sie die **AUF/AB-Buttons**, um eine der 3 Betriebsmodi auszuwählen. Auf dem Display wird angezeigt:



02) Die Betriebsmodi sind:

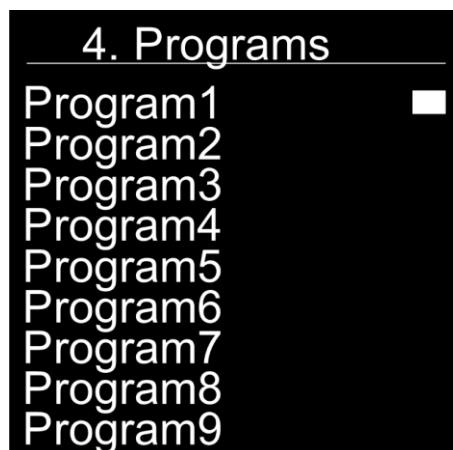
- DMX: DMX-Modus (wird auch für die Master-Slave-Einstellung verwendet)
- Auto: Der Shark führt die integrierten Programme aus
- Ton: Der Shark reagiert auf den Takt der Hintergrundmusik

03) Drücken Sie den **EINGABE**-Button, um Ihre Auswahl zu bestätigen.

6.6.4. Programme

In diesem Menü können Sie einzelne integrierte Programme ausführen.

01) Drücken Sie die **AUF/AB-Buttons**, um eines der 9 integrierten Programme auszuwählen. Auf dem Display wird angezeigt:



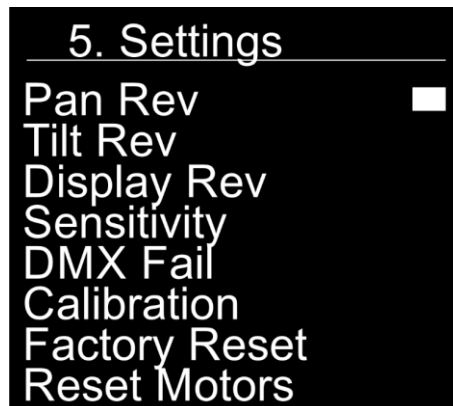
02) Drücken Sie den **EINGABE**-Button, um Ihre Auswahl zu bestätigen.

03) Das Gerät führt nun das gewählte integrierte Programm aus

6.6.5. Einstellungen

In diesem Menü können Sie die Einstellungen für den Shark festlegen.

01) Drücken Sie die **AUF/AB**-Buttons, um das gewünschte Untermenü auszuwählen. Auf dem Display wird angezeigt:



02) Drücken Sie den **EINGABE**-Button, um das gewünschte Untermenü aufzurufen.

03) Die Untermenüs sind:

- Pan Rev: Rückwärts schwenken. Drücken Sie die **AUF/AB**-Buttons, um zwischen NEIN/JA zu wählen.
- Tilt Rev: Rückwärts kippen. Drücken Sie die **AUF/AB**-Buttons, um zwischen NEIN/JA zu wählen.
- Display Rev: Rückwärts anzeigen. Drücken Sie die **AUF/AB**-Buttons, um zwischen NEIN/JA zu wählen.
- Empfindlichkeit: Geräuschempfindlichkeit. Drücken Sie die **AUF/AB**-Buttons, um einen Wert zwischen 001-100 einzustellen, von AUS bis zu hoher Geräuschempfindlichkeit.
- DMX-Ausfall: Um das Verhalten des Geräts im Falle eines DMX-Signalfehlers anzupassen. Drücken Sie die **AUF/AB**-Buttons, um zwischen AUS und Hold zu wählen. Wenn Sie AUS wählen, schaltet das Gerät seinen Ausgang aus, wenn ein DMX-Signalfehler auftritt. Wenn Sie Hold wählen, greift das Gerät auf das letzte ordnungsgemäß funktionierende DMX-Signal vor dem DMX-Signalfehler zurück, was eine ungestörte Leistung gewährleistet.
- Kalibrierung: Siehe Seite 25 für weitere Informationen.
- Werkseinstellung: Stellen Sie die Standardeinstellungen wieder her. Drücken Sie die **AUF/AB**-Buttons, um zwischen JA/NEIN zu wählen.
- Motoren zurücksetzen: Setzen Sie die Motoren zurück, die für die Bewegung des Moving Head verantwortlich sind.

04) Wenn Sie die Einstellungen angepasst haben, drücken Sie den **EINGABE**-Button, um die Änderungen zu speichern.

6.6.5.1. Kalibrierung

In diesem Menü können Sie die anfänglichen Bewegungs- und Farbparameter des Shark einstellen.

- 01) Wenn Sie KALIBRIERUNG ausgewählt haben (siehe Seite 25), drücken Sie den **EINGABE**-Button, um das Menü zu öffnen.
- 02) Sie müssen nun das Passwort eingeben, um auf das Menü zugreifen zu können. Drücken Sie die **AUF/AB**-Buttons, bis das Display **018** anzeigt und bestätigen Sie mit dem **EINGABE**-Button. Auf dem Display wird angezeigt:

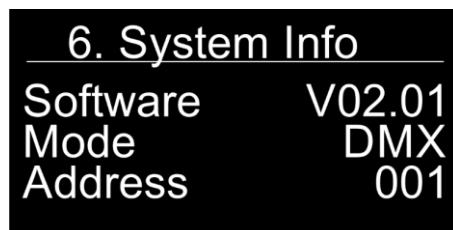


- 03) Die Untermenüs sind:
 - Alles zurücksetzen: Stellen Sie die Standardkalibrierungseinstellungen wieder her.
 - Schwenkung: Legen Sie die anfängliche Schwenkposition fest.
 - Neigung: Legen Sie die anfängliche Neigungsposition fest.
 - Farbe: Legen Sie die anfängliche Farbposition fest.
 - Gobo: Legen Sie die anfängliche Gobo-Position fest.
 - Fokus: Legen Sie die anfängliche Fokusposition fest.
 - Prisma Start: Legen Sie die anfängliche Startposition des Prismas fest.
 - Prisma Ende: Legen Sie die anfängliche Endposition des Prismas fest.
- 04) Wenn Sie die gewünschte Option ausgewählt haben, drücken Sie den **EINGABE**-Button, um das Menü zu öffnen. Die Einstellbereiche reichen von 001–255.
- 05) Drücken Sie die **AUF/AB**-Buttons, um die Einstellungen anzupassen und drücken Sie den **EINGABE**-Button, um die Änderungen zu speichern.

6.6.6. System-Info

In diesem Menü können Sie den Status des Sharks einsehen.

- 01) Drücken Sie den **EINGABE**-Button, um das Menü zu öffnen. Auf dem Display wird angezeigt:



- 02) Es ist nun möglich, die aktuelle Softwareversion, den aktiven Betriebsmodus und die DMX-Startadresse anzuzeigen.

6.7. Fernsteuerungl



Abb. 15

Button	Funktion	Beschreibung
	EIN/AUS	Drücken Sie den Button zweimal (innerhalb von 5 Sekunden), um den IR-Modus ein- oder auszuschalten.
	Reset	Drücken Sie den Button, um die Einstellungen zurückzusetzen.
	LEDs EIN/AUS	Drücken Sie den Button, um die LEDs ein- oder auszuschalten.
	Farben	Drücken Sie den Button, um die Farbe zu wechseln.
	Gobos	Drücken Sie den Button, um die Gobos zu wechseln.
	Gobo-Drehung	Drücken Sie den Button, um die Gobo-Drehung ein- oder auszuschalten.
	Prisma	Drücken Sie den Button, um das Prisma ein- oder auszuschalten.
	Prisma Drehen	Drücken Sie den Buttons, um die Prismenrotation einzustellen. Es gibt 9 Stufen (0-100 %).
	Position	Drücken Sie den Button, um eine Position festzulegen. Es gibt 8 statische Positionen.
	Fokus +/-	Drücken Sie den Button, um den Fokus einzustellen (0-100 %).
	Dimmer +/-	Drücken Sie die Buttons, um die Helligkeit des Dimmers einzustellen. Es gibt 8 Stufen (0-100 %).
	Stroboskop	Drücken Sie den Button, um die Stroboskopfrequenz einzustellen. Es gibt 8 Stufen (von niedriger bis hoher Frequenz).
	Einstellungen löschen	Drücken Sie den Button, um die Einstellungen für Gobo, Gobo-Drehung, Farbe, Stroboskop und Prisma zu löschen.
	Funktionsbuttons	Drücken Sie die Buttons, während Sie sich im Modus Auto, Tongesteuert oder manuelles Schwenken/Neigen befinden.
	Auto-Modus	Drücken Sie den Button, um den Auto-Modus zu aktivieren. Drücken Sie die Buttons 1-8, um das gewünschte integrierte Programm auszuwählen.
	Tongesteuerter Modus	Drücken Sie den Button, um den tongesteuerten Modus zu aktivieren. Drücken Sie die Buttons 1-9, um die Geräuschempfindlichkeit einzustellen (von niedrig bis hoch).
	Manuelles Schwenken/Neigen	Drücken Sie den Button, um die manuelle Positionierung zu aktivieren. Schwenken/Neigen wird auf die mittlere Position zurückgesetzt. Drücken Sie die Buttons 5, 6, 8, 9, um das Schwenken/Neigen manuell einzustellen.

6.8. DMX-Kanäle

6.8.1. 8 Kanäle, 15 Kanäle

8 K	15 K	Funktion	Wert	Einstellung
1	1	Schwenken	000-255	Schwenkverstellung 0°-540°
	2	Leichtes Schwenken	000-255	Schwenkverstellung, 16-Bit
2	3	Neigen	000-255	Neigungsverstellung 0°-210°
	4	Leichtes Neigen	000-255	Neigungsverstellung, 16-Bit
3	5	Schwenk-/Neige-Geschwindigkeit	000-255	Von schnell bis langsam
4	6	Master-Dimmer	000-255	Von niedriger bis hoher Intensität (0-100 %)
5	7	Stroboskop	000-003	Blende offen
			004-099	Lineares Stroboskop, von niedriger bis hoher Frequenz (0-25 Hz)
			100-149	Impuls-Stroboskop, von langsam bis schnell
			150-199	Blitz-Stroboskop, von langsam bis schnell
			200-249	Willkürliches Stroboskop, von langsam bis schnell
			250-255	Blende offen
8	Farbkreis		000-007	Weiß/Offen
			008-015	Weiß + Rot
			016-023	Rot
			024-031	Rot + Gelb
			032-039	Gelb
			040-047	Gelb + Kobaltblau
			048-055	Kobaltblau
			056-063	Kobaltblau + Grün
			064-071	Grün
			072-079	Grün + Orange
			080-087	Orange
			088-095	Orange + Magenta
			096-103	Magenta
			104-111	Magenta + Blau
			112-119	Blau
			120-127	Blau + Weiß
			128-189	Farbfluss gegen den Uhrzeigersinn, von schnell nach langsam
	190-193	Stopp		
	194-255	Farbfluss im Uhrzeigersinn, von langsam nach schnell		
9	Gobo-Kreis		000-015	Weiß/Offen
			016-030	Gobo 1
			031-045	Gobo 2
			046-060	Gobo 3
			061-075	Gobo 4
			076-090	Gobo 5
			091-105	Gobo 6
			106-119	Rotierender Gobo 1 Schütteleffekt, von langsam bis schnell
			120-133	Rotierender Gobo 2 Schütteleffekt, von langsam bis schnell
			134-147	Rotierender Gobo 3 Schütteleffekt, von langsam bis schnell
			148-161	Rotierender Gobo 4 Schütteleffekt, von langsam bis schnell
			162-175	Rotierender Gobo 5 Schütteleffekt, von langsam bis schnell
			176-189	Rotierender Gobo 6 Schütteleffekt, von langsam bis schnell
			190-221	Drehung im Uhrzeigersinn Gobofluss von langsam nach schnell
			222-223	Stopp

8 K	15 K	Funktion	Wert	Einstellung
			224–255	Drehung gegen den Uhrzeigersinn Gobofluss von langsam nach schnell
	10	Gobo-Drehung	000–127	Gobo-Indexierung (0-720°)
			128–188	Gobo-Drehung gegen den Uhrzeigersinn, von schnell bis langsam
			189–193	Stopp
			194–255	Gobo-Drehung im Uhrzeigersinn, von langsam bis schnell
6	11	Fokus	000-255	Motorisierter Fokus, von klein bis groß
	12	Prisma (3 Facetten)	000–127	Prisma Aus
128–255			Prisma Ein	
	13	Prismenrotation	000–005	Keine Funktion
			006–255	Prismenrotation, von langsam bis schnell
7	14	Auto-Programme	000-015	Keine Funktion
			016–041	Programm 1
			042–067	Programm 2
			068–093	Programm 3
			094–115	Programm 4
			116–141	Programm 5
			142–167	Programm 6
			168–193	Programm 7
			194–209	Programm 8
			210–219	Programm 9
			220-255	Tongesteuert von niedriger bis hoher Empfindlichkeit
8	15	Zurücksetzen	000–250	Keine Funktion
			251–255	Zurücksetzen (nach 3 Sekunden)

Hinweis:

Vergewissern Sie sich, dass der Master-Dimmer-Kanal geöffnet ist, um die Lichtleistung zu sehen.

6.9. Rotierender Gobo-Kreis und Farbkreis

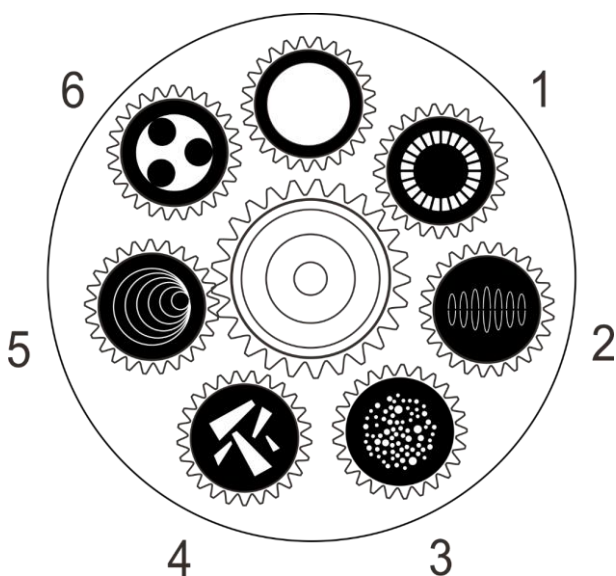


Abb. 16

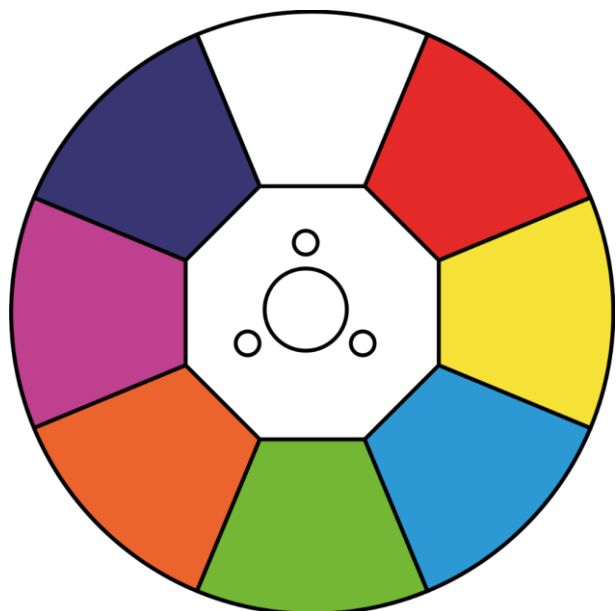


Abb. 17

7. Fehlersuche

In dieser Anleitung zur Fehlerbehebung finden Sie Lösungsvorschläge für Probleme, die auch von einem Laien ausgeführt werden können. Das Gerät enthält keine vom Benutzer zu wartenden Teile.

Unerlaubte Änderungen am Gerät führen zum Erlöschen der Garantie. Solche Änderungen können zu Verletzungen und Sachschäden führen.

Überlassen Sie die Wartung unterwiesenen oder qualifizierten Personen. Wenden Sie sich an ihren Highlite International-Händler, falls die Lösung nicht in der Tabelle beschrieben ist.

Problem	Wahrscheinliche Ursache(n)	Lösung
Das Gerät funktioniert nicht	Das Gerät wird nicht mit Strom versorgt	<ul style="list-style-type: none"> Überprüfen Sie, ob der Strom eingeschaltet ist und die Kabel eingesteckt sind
	Interne Sicherung ist durchgebrannt	<ul style="list-style-type: none"> Trennen Sie das Gerät vom Netz und wenden Sie sich an Ihren Highlite International-Händler
Das Gerät reagiert unregelmäßig.	Die Werkseinstellungen des Geräts wurden geändert.	<ul style="list-style-type: none"> Setzen Sie die Parameter des Geräts auf die Werkseinstellungen zurück. Siehe 6.6.5.1. Kalibrierung auf Seite 25
Das Gerät reagiert nicht auf die DMX-Steuerung.	Die Steuereinheit ist nicht angeschlossen.	<ul style="list-style-type: none"> Schließen Sie die Steuereinheit an.
	Das Signal wird umgedreht. Der 3-polige DMX-AUSGANG der Steuerung stimmt nicht mit dem DMX-EINGANG des Geräts überein	<ul style="list-style-type: none"> Installieren Sie ein phasenumkehrendes Kabel zwischen der Steuereinheit und dem Gerät.
	Die Steuereinheit ist defekt.	<ul style="list-style-type: none"> Versuchen Sie, eine andere Steuereinheit zu verwenden.
Das Gerät reagiert unregelmäßig auf die DMX-Steuerung.	Schlechte Datenübertragungsverbindung	<ul style="list-style-type: none"> Überprüfen Sie die Verbindungen und Kabel. Korrigieren Sie schlechte Verbindungen. Reparieren oder ersetzen Sie beschädigte Kabel.
	Die Datenverbindung ist nicht mit einem 120Ω Abschlussstecker abgeschlossen.	<ul style="list-style-type: none"> Stecken Sie einen Abschlussstecker in den DMX OUT-Anschluss des letzten Geräts in der Verbindung.
	Falsche Adressierung.	<ul style="list-style-type: none"> Überprüfen Sie die Adresseinstellungen und korrigieren Sie sie, falls nötig
	Im Falle einer Einrichtung mit mehreren Geräten ist eines der Geräte defekt und stört die Datenübertragung der Verbindung.	<ul style="list-style-type: none"> Um herauszufinden, welches Gerät defekt ist, überbrücken Sie ein Gerät nach dem anderen, bis der normale Betrieb wiederhergestellt ist
Kein Licht oder LEDs fallen zeitweise aus.	LEDs sind beschädigt.	<ul style="list-style-type: none"> Trennen Sie das Gerät vom Netz und wenden Sie sich an Ihren Highlite International-Händler
	Die Einstellungen des Netzteils stimmen nicht mit der örtlichen Wechselspannung und Frequenz überein	<ul style="list-style-type: none"> Trennen Sie die Verbindung zum Gerät. Überprüfen Sie die Einstellungen und korrigieren Sie sie, falls nötig

8. Wartung

8.1. Sicherheitshinweise für die Wartung



GEFAHR
Stromschlag durch gefährliche Spannung im Inneren

Trennen Sie die Stromzufuhr vor der Wartung oder Reinigung.

8.2. Vorbeugende Wartungsmaßnahmen



Achtung
Überprüfen Sie das Gerät vor jedem Gebrauch visuell auf eventuelle Mängel.

Stellen Sie sicher, dass:

- Alle Schrauben, die für die Installation des Geräts oder von Geräteteilen verwendet werden, fest angezogen und nicht korrodiert sind.
- Die Sicherheitsvorrichtungen nicht beschädigt sind.
- Es keine Verformungen an Gehäusen, Befestigungen und Installationspunkten gibt.
- Die Linse nicht gesprungen oder beschädigt ist.
- Die Stromkabel nicht beschädigt sind und keine Materialermüdung aufweisen.

8.2.1. Allgemeine Hinweise zur Reinigung

Die äußere Linse des Geräts muss regelmäßig gereinigt werden, um die Lichtleistung zu optimieren. Der Reinigungsplan hängt von den Bedingungen am Installationsort des Geräts ab. Wenn am Installationsort Rauch- oder Nebelmaschinen eingesetzt werden, muss das Gerät häufiger gereinigt werden. Wenn das Gerät hingegen in einem gut belüfteten Raum aufgestellt wird, muss es seltener gereinigt werden. Um einen Reinigungsplan aufzustellen, sollten Sie das Gerät während der ersten 100 Betriebsstunden in regelmäßigen Abständen überprüfen.

Um das Gerät zu reinigen, befolgen Sie bitte die folgenden Schritte:

- 01) Trennen Sie das Gerät von der Stromzufuhr.
- 02) Lassen Sie das Gerät mindestens 5 Minuten lang abkühlen.
- 03) Entfernen Sie den Staub, der sich auf der Außenfläche angesammelt hat, mit trockener Druckluft und einer weichen Bürste.
- 04) Reinigen Sie die Linse mit einem feuchten Tuch. Verwenden Sie eine milde Waschmittellösung.
- 05) Trocknen Sie die Linse vorsichtig mit einem fusselfreien Tuch ab.
- 06) Reinigen Sie die DMX-Anschlüsse und anderen Anschlüsse mit einem feuchten Tuch.



Achtung

- Tauchen Sie das Gerät nicht in Flüssigkeiten ein.
- Verwenden Sie keinen Alkohol oder Lösungsmittel.
- Vergewissern Sie sich, dass die Anschlüsse vollständig trocken sind, bevor Sie das Gerät an das Stromnetz und an andere Geräte anschließen.

8.3. Korrigierende Wartungsmaßnahmen

Das Gerät enthält keine vom Benutzer zu wartenden Teile. Öffnen Sie das Gerät nicht und verändern Sie es nicht.

Lassen Sie Reparaturen und Wartungsarbeiten von unterwiesenen oder qualifizierten Personen durchführen. Weitere Informationen erhalten Sie bei Ihrem Highlite International-Händler.

8.3.1. Auswechseln der Sicherung



GEFAHR
Stromschlag durch Kurzschluss

- Umgehen Sie nicht den Thermostatschalter oder die Sicherungen.
- Verwenden Sie als Ersatz nur Sicherungen desselben Typs und derselben Leistung.

Stromstöße, Kurzschlüsse oder eine falsche Stromversorgung können dazu führen, dass eine Sicherung durchbrennt. Wenn die Sicherung durchbrennt, wird das Gerät nicht mehr funktionieren. Wenn das passiert, befolgen Sie die folgenden Schritte:

- 01) Trennen Sie das Gerät von der Stromzufuhr.
- 02) Lassen Sie das Gerät mindestens 20 Minuten lang abkühlen.
- 03) Lockern Sie die Sicherungsabdeckung mit einem Schraubenzieher und entfernen Sie den Sicherungshalter.
- 04) Wenn die Sicherung braun oder undurchsichtig ist, ist sie durchgebrannt. Entfernen Sie die alte Sicherung.
- 05) Setzen Sie eine neue Sicherung in den Sicherungshalter ein. Vergewissern Sie sich, dass der Typ und die Leistung der Ersatzsicherung mit den Angaben auf dem Informationsetikett des Produkts übereinstimmen.
- 06) Setzen Sie den Sicherungshalter wieder in die Öffnung ein und schrauben Sie die Sicherungsabdeckung fest.

9. Deinstallation, Transport und Lagerung

9.1. Anleitung zur Deinstallation



WARNUNG

Eine unsachgemäße Deinstallation kann zu schweren Verletzungen und Sachschäden führen.

- Lassen Sie das Gerät abkühlen, bevor Sie es ausbauen.
- Trennen Sie vor dem Abbau die Stromzufuhr.
- Beachten Sie beim Abbau und bei der Demontage des Geräts immer die nationalen und standortspezifischen Vorschriften.
- Tragen Sie eine persönliche Schutzausrüstung gemäß den nationalen und standortspezifischen Vorschriften.

9.2. Anweisungen für den Transport

- Verwenden Sie für den Transport des Geräts möglichst die Originalverpackung.
- Beachten Sie immer die Handhabungshinweise, die z. B. auf dem Karton aufgedruckt sind: „Mit Vorsicht behandeln“, „Diese Seite nach oben“, „Zerbrechlich“.

9.3. Lagerung

- Reinigen Sie das Gerät vor der Lagerung. Befolgen Sie die Anweisungen aus Kapitel **8.2.1. Allgemeine Hinweise zur Reinigung** auf Seite 30.
- Bewahren Sie das Gerät, wenn möglich, in der Originalverpackung auf.

10. Entsorgung

Korrekte Entsorgung dieses Produkts



Elektrische und elektronische Altgeräte

Dieses Symbol auf dem Produkt, der Verpackung oder den Dokumenten zeigt an, dass das Produkt nicht als Hausmüll behandelt werden darf. Entsorgen Sie dieses Produkt, indem Sie es bei der entsprechenden Sammelstelle für die Entsorgung von elektrischen und elektronischen Geräten abgeben. So vermeiden Sie Umwelt- oder Personenschäden, die durch unkontrollierte Abfallentsorgung entstehen können. Nähere Informationen zum Recycling dieses Produkts erhalten Sie bei den örtlichen Behörden oder bei einem autorisierten Händler.

11. Konformität



Überprüfen Sie die jeweilige Produktseite auf der Website von Highlite International (www.highlite.com) auf eine verfügbare Konformitätserklärung.



©2022 Showtec