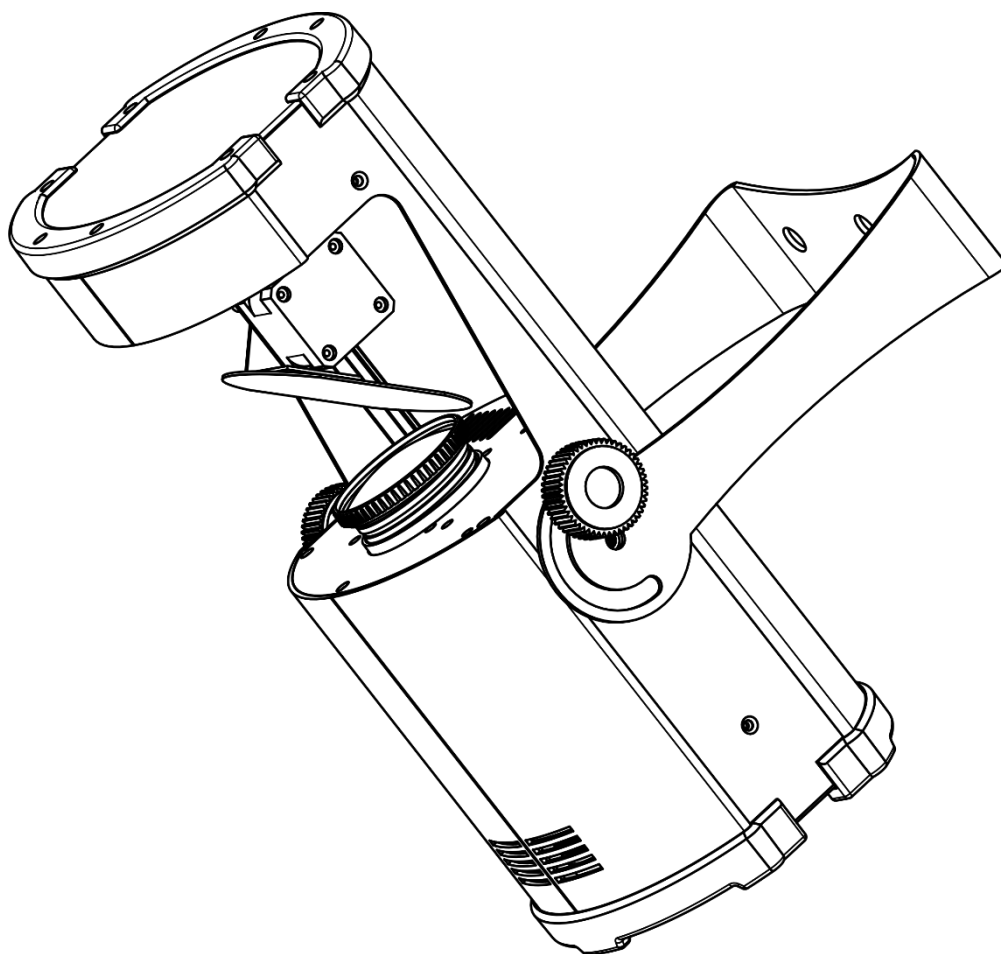




HANDBUCH



DEUTSCH

Shark Scan One

V1

Bestellnummer: 45025

Inhaltsverzeichnis

Warnung	2
Sicherheitshinweise	2
Bestimmungsgemäßer Gebrauch	4
Montage	4
Netzanschlüsse	5
Rückgabe	6
Reklamationen	6
Beschreibung des Produkts	7
Vorderseite	7
Rückseite	8
Installation	8
Setup und Betrieb	8
Steuerungsmodi	9
Ein Shark (Automodus)	9
Ein Shark (Musiktaktung)	9
Mehrere Sharks (Master/Slave-Steuerung)	9
Mehrere Sharks (DMX-Steuerung)	10
Verbinden der Geräte	11
Datenverkabelung	11
Bedienfeld	12
DMX-Steuermodus	12
DMX-Adresszuweisung	12
Menü-Übersicht	13
Hauptmenü-Optionen	13
1. DMX -Adresse	14
2. DMX-Kanäle	14
3. Betriebsmodus	14
4. Programme	15
5. Einstellungen	15
5.1. Kalibrierung	16
6. Systeminformationen	16
DMX-Kanäle	17
8 Kanäle	17
14 Kanäle	18
Wartung	20
Ersetzen der Sicherung	20
Ein Gobo aus dem rotierenden Goborad auswechseln	21
Fehlersuche	23
Kein Licht	23
Keine Reaktion auf DMX-Signale	23
Technische Daten	25
Abmessungen	26
Notizen	27

Warnung



**Bitte lesen Sie diese Anleitung zu Ihrer Sicherheit sorgfältig durch,
bevor Sie das Gerät zum ersten Mal in Betrieb nehmen!**

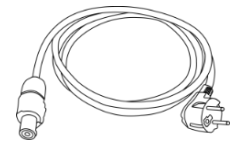
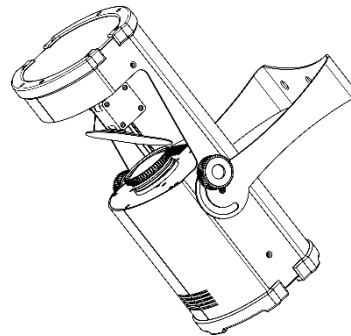


Auspacken

Packen Sie das Produkt bitte direkt nach dem Erhalt aus und überprüfen Sie es auf Vollständigkeit und Unversehrtheit. Falls Sie Transportschäden an einem oder mehreren Teilen des Produkts oder der Verpackung feststellen, benachrichtigen Sie bitte unverzüglich den Verkäufer und heben Sie das Verpackungsmaterial für eine spätere Überprüfung auf. Bewahren Sie den Karton und alles dazugehörige Verpackungsmaterial auf. Falls das Produkt zurückgegeben werden muss, stellen Sie bitte sicher, dass Sie es in der Originalverpackung zurücksenden.

Lieferumfang:

- Showtec Shark Scan One
- Pro Power-zu-Schuko-Netzkabel (1,5 m)
- Bedienungsanleitung



Voraussichtliche Nutzungsdauer von LEDs

Die Helligkeit von LEDs lässt mit der Zeit nach. Die hauptsächliche Ursache ist HITZE, da diese den Prozess beschleunigt. Wenn LEDs sehr dicht beieinander angebracht werden, sind sie einer höheren Betriebstemperatur ausgesetzt, als wenn ein idealer Abstand eingehalten wird oder sie unter optimalen Bedingungen, also einzeln, betrieben werden. Aus diesem Grund verringert sich die Nutzungsdauer erheblich, wenn alle Farb-LEDs mit maximaler Helligkeit betrieben werden. Falls die Verlängerung der Nutzungsdauer von großer Bedeutung für Sie ist, sollten Sie darauf achten, dass die Betriebstemperatur gering gehalten wird. Dazu können eine klimatisierte Betriebsumgebung und die Verringerung der generellen Leuchtintensität beitragen.



ACHTUNG!

**Gerät vor Regen und Feuchtigkeit schützen!
Ziehen Sie das Stromkabel ab, bevor Sie das Gehäuse öffnen!**



Sicherheitshinweise

Alle Personen, die dieses Produkt installieren, bedienen und warten, müssen:

- dafür qualifiziert sein und
- die Anweisungen in dieser Bedienungsanleitung beachten.



**ACHTUNG! Seien Sie vorsichtig beim Umgang mit diesem Gerät.
Bei gefährlichen Netzspannungen könnten Sie beim Berühren
der Kabel einen lebensgefährlichen elektrischen Schlag erhalten!**



Versichern Sie sich vor der ersten Inbetriebnahme, dass das Produkt keine Transportschäden erlitten hat. Falls es beschädigt ist, setzen Sie sich bitte mit dem Verkäufer in Verbindung und verwenden Sie es nicht. Um den einwandfreien Zustand und die sichere Handhabung zu gewährleisten, müssen die Sicherheitshinweise und Warnungen in dieser Anleitung unbedingt beachtet werden.

Bitte beachten Sie, dass wir für Schäden, die durch manuelle Änderungen entstehen, keine Haftung übernehmen.

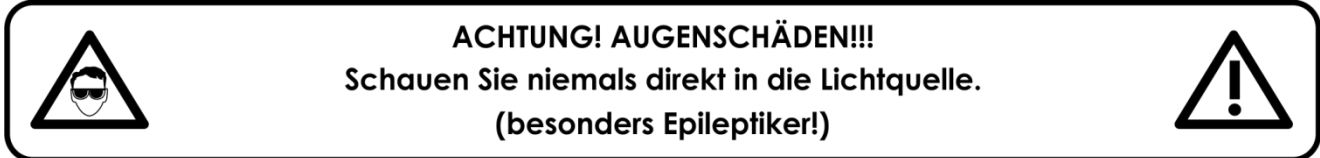
Dieses Produkt enthält keine Teile, die vom Benutzer gewartet werden können. Lassen Sie Wartungsarbeiten nur von qualifizierten Technikern durchführen.

WICHTIG:

Der Hersteller haftet nicht für Schäden, die durch die Nichtbeachtung dieser Anleitung oder unbefugte Änderungen an diesem Produkt entstehen.

- Das Netzkabel darf nie mit anderen Kabeln in Berührung kommen! Mit dem Netzkabel und allen Verbindungen mit dem Stromnetz sollten Sie besonders vorsichtig umgehen!
- Entfernen Sie die Warnungen und Informationsetiketten nicht vom Produkt.
- Der Massekontakt darf niemals abgeklebt werden.
- Heben Sie das Gerät niemals am Projektionskopf an. Die Mechanik des Geräts könnte dadurch beschädigt werden.
- Bedecken Sie die Linse unter keinen Umständen, gleichgültig mit welchem Material.
- Schauen Sie niemals direkt in die Lichtquelle.
- Achten Sie darauf, dass keine Kabel herumliegen.
- Führen Sie keine Objekte in die Belüftungsschlitze ein.
- Schließen Sie dieses Gerät niemals an ein Dimmerpack an.
- Schalten Sie das Gerät nicht in kurzen Abständen ein und aus, da das die Lebenszeit des Geräts verkürzt.
- Berühren Sie das Gerät während des Betriebs niemals mit bloßen Händen, da es extrem heiß wird. Lassen Sie das Gerät nach Gebrauch mindestens 5 Minuten lang abkühlen, bevor Sie es berühren.
- Keinen Erschütterungen aussetzen. Wenden Sie keine übermäßige Kraft an, wenn Sie das Produkt installieren oder verwenden.
- Benutzen Sie das Produkt nur in Innenräumen und vermeiden Sie den Kontakt mit Wasser oder anderen Flüssigkeiten.
- Überprüfen Sie, dass das Gehäuse fest verschlossen ist und dass alle Schrauben fest angezogen sind, bevor Sie das Gerät verwenden.
- Verwenden Sie das Produkt erst, nachdem Sie sich mit seinen Funktionen vertraut gemacht haben.
- Bringen Sie das Produkt nicht in die Nähe von offenen Feuern oder leicht entflammaren Flüssigkeiten oder Gasen.
- Öffnen Sie während des Betriebs niemals das Gehäuse.
- Lassen Sie immer zumindest 50 cm Freiraum um das Gerät, um die ausreichende Belüftung zu gewährleisten.
- Trennen Sie das Gerät immer vom Netz, wenn Sie es nicht benutzen oder wenn Sie es reinigen wollen! Fassen Sie das Netzkabel nur an der dafür vorgesehenen Grifffläche am Stecker an. Ziehen Sie den Stecker niemals am Kabel aus der Steckdose.
- Schützen Sie das Produkt vor extremer Hitze, Feuchtigkeit oder Staub.
- Gehen Sie sicher, dass die zur Verfügung stehende Netzspannung nicht höher ist, als auf der Rückseite des Geräts angegeben.
- Das Netzkabel darf nicht gequetscht oder beschädigt werden. Überprüfen Sie das Gerät und das Netzkabel in regelmäßigen Abständen auf eventuelle Schäden.
- Falls die Linse eindeutige Schäden wie Risse oder tiefe Kratzer aufweist, durch die ihre Funktionstüchtigkeit eingeschränkt wird, muss sie ersetzt werden.
- Trennen Sie das Gerät unverzüglich von der Stromversorgung, falls es herunterfällt oder stark erschüttert wird. Lassen Sie das Produkt von einem qualifizierten Techniker auf Sicherheit überprüfen, bevor Sie es erneut verwenden.
- Schalten Sie das Gerät nicht sofort ein, nachdem es starken Temperaturschwankungen ausgesetzt wurde (z. B. beim Transport). Das entstehende Kondenswasser könnte das Gerät beschädigen. Schalten Sie das Gerät erst ein, wenn es Zimmertemperatur erreicht hat.
- Schalten Sie das Gerät sofort aus, wenn es nicht ordnungsgemäß funktioniert. Verpacken Sie das Gerät sorgfältig (am besten in der Originalpackung) und schicken Sie es an Ihren Showtec-Händler.
- Nur für die Verwendung durch Erwachsene geeignet. Das Gerät muss außerhalb der Reichweite von Kindern angebracht werden. Lassen Sie das angeschaltete Gerät niemals unbeaufsichtigt.
- Versuchen Sie unter keinen Umständen, den Temperaturschalter oder die Sicherungen zu überbrücken.
- Verwenden Sie ausschließlich Ersatzsicherungen des gleichen Typs und der gleichen Leistung wie die

- bereits enthaltenen Sicherungen.
- Der Anwender ist verantwortlich für die korrekte Positionierung und den korrekten Betrieb des Geräts. Der Hersteller haftet nicht für Schäden, die durch Fehlgebrauch oder fehlerhafte Installation verursacht werden.
- Das Gerät fällt unter Schutzklasse I. Deshalb muss es unbedingt mit dem gelbgrünen Kabel geerdet werden.
- Reparaturen, Wartungen und elektrische Anschlüsse dürfen nur von qualifizierten Technikern durchgeführt bzw. bearbeitet werden.
- GARANTIE: Ein Jahr ab Kaufdatum.



Bestimmungsgemäßer Gebrauch

- Dieses Gerät ist nicht für den Dauerbetrieb geeignet. Die Einhaltung regelmäßiger Betriebspausen erhöht die Lebensdauer des Geräts.
- Der Mindestabstand zwischen der Lichtquelle und der beleuchteten Fläche beträgt 1 Meter.
- Die maximale Umgebungstemperatur für den Betrieb beträgt $t_a = 40^\circ\text{C}$ und darf auf keinen Fall überschritten werden.
- Die relative Luftfeuchtigkeit darf 50 % bei einer Umgebungstemperatur von 40°C nicht überschreiten.
- Wenn das Gerät nicht so verwendet wird, wie in dieser Anleitung beschrieben, könnte es Schaden nehmen und die Garantie erlischt.
- Jegliche unsachgemäße Verwendung führt zu Risiken wie z. B. Kurzschlüsse, Verbrennungen, Stromschlag, Abstürze, etc.

Ihre Sicherheit und die der Personen, die Sie umgeben, sind in Gefahr!

Montage

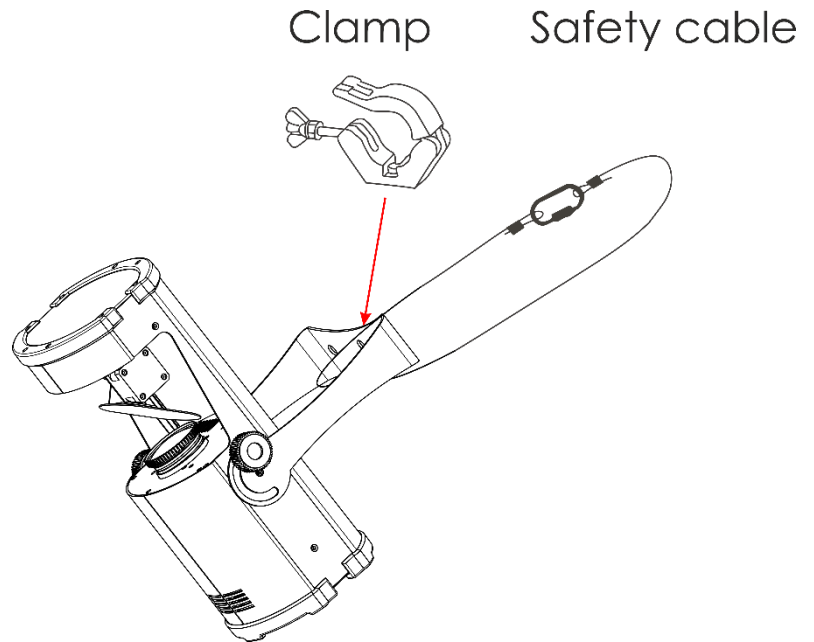
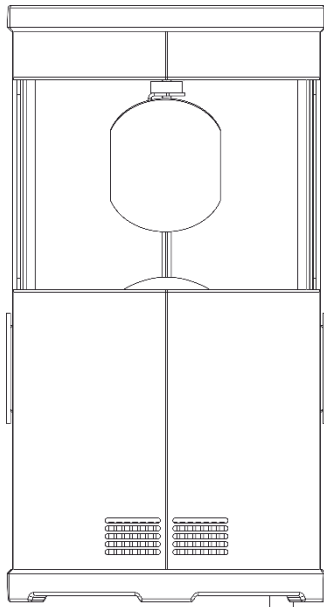
Beachten Sie die europäischen und internationalen Richtlinien zur Montage, dem Anbringen an Traversen und allen weiteren Sicherheitsmaßnahmen.

Versuchen Sie nicht, das Gerät selbst zu installieren!

Lassen Sie die Installation immer von einem Vertragshändler vornehmen!

Verfahrensweise:

- Falls der Shark von der Decke oder hohen Balken herabgelassen werden soll, muss ein professionelles Traversensystem verwendet werden.
- Verwenden Sie eine Schelle, um den Shark mithilfe der Halterung an einem Traversenrahmen zu befestigen.
- Der Shark darf unter keinen Umständen so montiert werden, dass es frei im Raum schwingen kann.
- Das fertig montierte Gerät muss mit einer Sicherheitsvorrichtung, z. B. mit einem geeigneten Sicherheitsnetz oder einem Sicherheitskabel, gesichert werden.
- Stellen Sie immer sicher, dass der Bereich unter dem Gerät gesperrt wird und dass das Betreten dieses Bereichs verboten ist, wenn das Gerät montiert, demontiert oder gewartet wird.



Der Shark Scan One kann auf dem Boden einer flachen Bühne positioniert oder mit der Montagehalterung an einem Traversenrahmen befestigt werden.

Die unsachgemäße Installation des Produkts kann zu schweren Verletzungen und Sachschäden führen!

Netzanschlüsse

Schließen Sie das Gerät mit dem Netzkabel an das Stromnetz an. Achten Sie immer darauf, dass die farbigen Kabel an die entsprechenden, richtigen Stellen angeschlossen sind.

International	Kabel Europa	Kabel UK	Kabel USA	Pol
L	BRAUN	ROT	GELB/KUPFER	PHASE
N	BLAU	BLACK	SILBER	NEUTRAL
	GELB-GRÜN	GRÜN	GRÜN	SCHUTZERDUNG

Stellen Sie sicher, dass das Gerät immer ordnungsgemäß geerdet ist!

Die unsachgemäße Installation des Produkts kann zu schweren Verletzungen und Sachschäden führen!



Rückgabe



Ware, die zurückgegeben wird, muss in der Originalverpackung verschickt und freigemacht werden. Wir lassen keine Waren rüchholen.

Das Paket muss eine deutlich zu erkennende RMA-Nummer bzw. Rücksendenummer aufweisen. Alle Produkte, die keine RMA-Nummer aufweisen, werden nicht angenommen. Highlite nimmt die zurückgesendeten Waren nicht entgegen und übernimmt auch keinerlei Haftung. Rufen Sie Highlite an unter 0031-455667723 oder schreiben Sie ein E-Mail an offersales@highlite.com und fordern Sie eine RMA-Nummer an, bevor Sie die Ware versenden. Sie sollten die Modellnummer und die Seriennummer sowie eine kurze Begründung für die Rücksendung angeben. Verpacken Sie die Ware sorgfältig, da Sie für alle Transportschäden, die durch unsachgemäße Verpackung entstehen, haften. Highlite behält sich das Recht vor, das Produkt oder die Produkte nach eigenem Ermessen zu reparieren oder zu ersetzen. Wir empfehlen Ihnen, die Verwendung von UPS-Verpackungen oder die Produkte doppelt zu verpacken. So sind Sie immer auf der sicheren Seite.

Hinweis: Wenn Sie eine RMA-Nummer erhalten, geben Sie bitte die folgenden Daten auf einem Zettel an und legen Sie ihn der Rücksendung bei:

- 01) Ihr vollständiger Name.
- 02) Ihre Anschrift.
- 03) Ihre Telefonnummer.
- 04) Eine kurze Problembeschreibung.

Reklamationen

Der Kunde ist dazu verpflichtet, die empfangene Ware direkt nach Erhalt auf Fehler und/oder sichtbare Defekte zu überprüfen, oder diese Überprüfung nach dem Erhalt der Benachrichtigung, dass die Ware nun zur Verfügung steht, durchzuführen. Das Transportunternehmen haftet für Transportschäden. Deshalb müssen ihm eventuelle Schäden bei Erhalt der Warenlieferung mitgeteilt werden.

Es unterliegt der Verantwortung des Kunden, das Transportunternehmen über eventuelle Transportschäden der Ware zu informieren und Ausgleichsforderungen geltend zu machen. Alle Transportschäden müssen uns innerhalb von einem Tag nach Erhalt der Lieferung mitgeteilt werden. Alle Rücksendungen müssen vom Kunden freigemacht werden und eine Mitteilung über den Rücksendegrund enthalten. Nicht freigemachte Rücksendungen werden nur entgegengenommen, wenn das vorher schriftlich vereinbart wurde.

Reklamationen müssen uns innerhalb von 10 Werktagen nach Eingang der Rechnung auf dem Postweg oder per Fax übermittelt werden. Nach dieser Frist werden keine Reklamationen akzeptiert.

Reklamationen werden nur dann bearbeitet, wenn der Kunde bis dahin seine Vertragspflichten vollständig erfüllt hat, ungeachtet des Vertrags, aus dem diese Verpflichtungen resultieren.

Beschreibung des Produkts

Funktionen

Der Shark Scan One von Showtec ist ein kompakter Effektstrahler mit hoher Leistung und spektakulären Effekten.

- Lichtquelle: 100 W LED-Modul, weiß
- Eingangsspannung: 100-240 V AC, 50/60 Hz (automatische Reichweite)
- Leistungsaufnahme: Max. 130 W bei Höchstleistung
- Winkel: 18°
- Eigenschaften: OLED-Display
- Fokus: Motorisierter Fokus
- Steuerungsprotokoll: DMX-512
- DMX-Kanäle: 8 oder 14 Kanäle
- Steuerungsmodi: Auto, Musiktaktung, Master/Slave, DMX-512
- Dimmer: 0-100 % (Linearer Dimmer)
- Stroboskop: 0-25 Hz
- Bewegung (Pan): 160°
- Bewegung (Tilt): 50°
- Gehäuse: Schwarzes Metall & feuerfester Kunststoff
- Kühlung: Zwangsumluftkühlung
- Netzanschluss: IEC-Stromausgang
- Datenanschluss: 3-poliger XLR-Ein- und Ausgang
- Farbrad (8 Farben + Weiß, Regenbogen-Fließeffect)
- 7 rotierende Gobos + offen, Rotation, Gobo-Shake, Gobo-Fließeffect
- 3-Facetten-Prisma
- IFS-Technologie
- IP20
- Umgebungstemperatur: -5 °C ~ 40 °C
- Sicherung: T4AL/250 V
- Abmessungen: 380 x 250 x 297 mm (LxBxH)
- Gewicht: 6,2 kg

Hinweis: Um dieses Gerät richtig bedienen zu können, sind DMX-Kenntnisse erforderlich.

Vorderseite

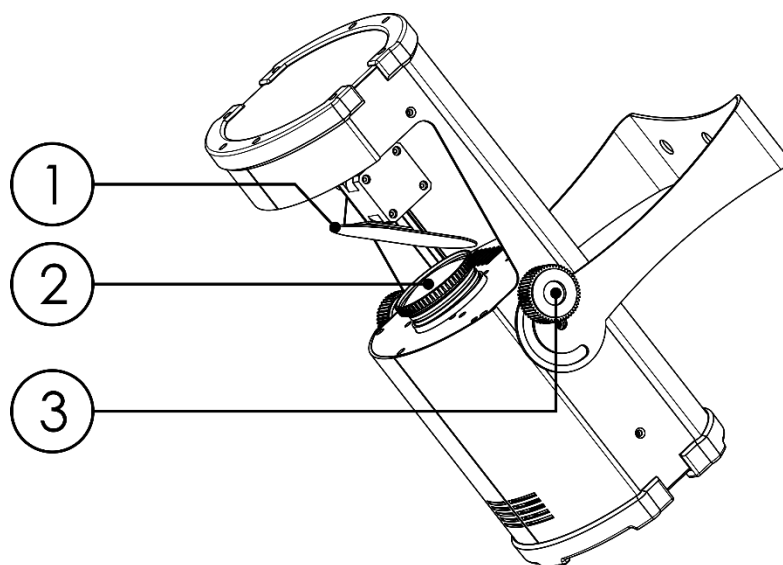


Abb. 01

- 01) Scanner-Spiegel
- 02) Weiße LED mit 100 W
- 03) Einstellschraube

Rückseite

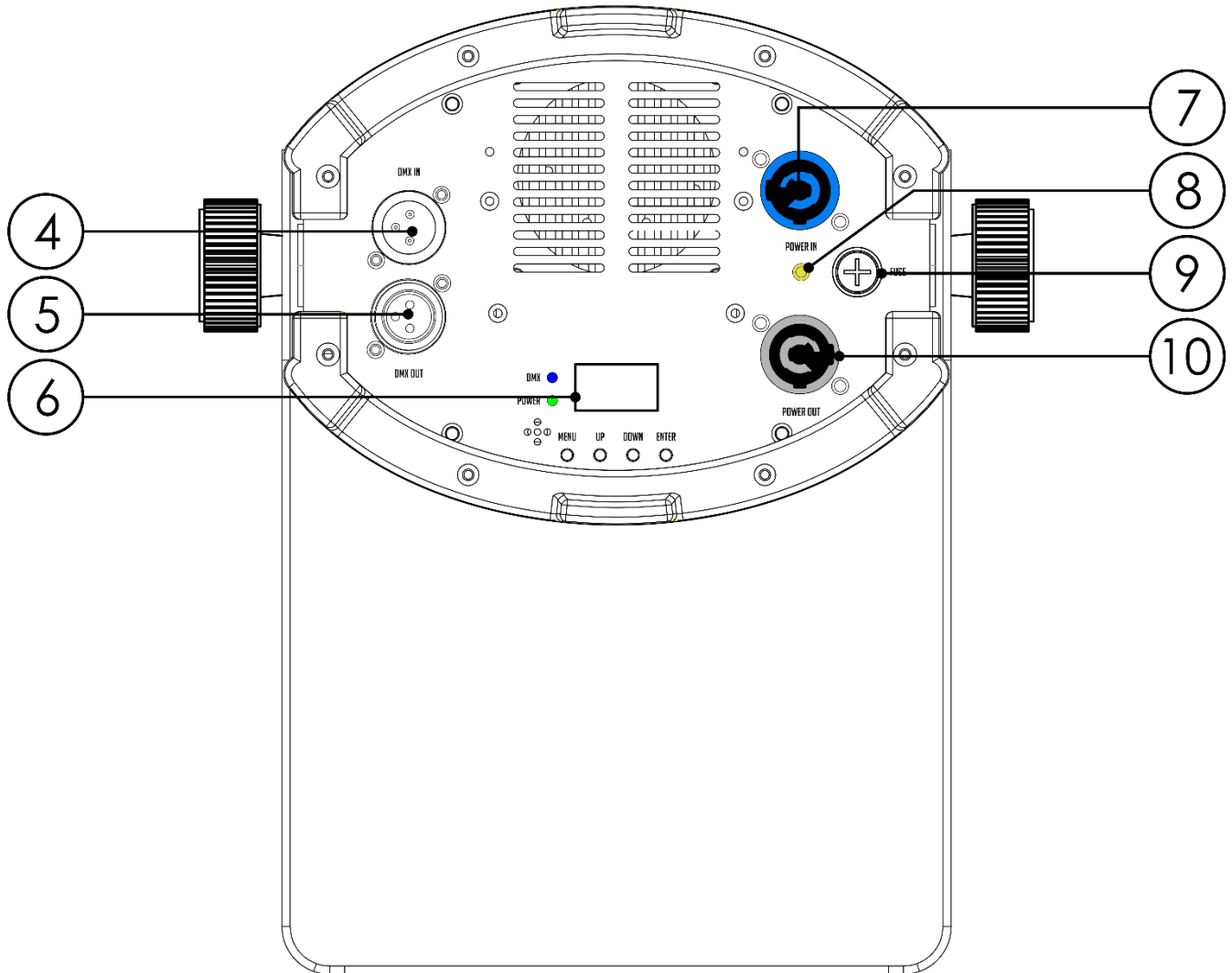


Abb. 02

- 04) 3-poliger DMX-Eingang
- 05) 3-poliger DMX-Ausgang
- 06) LCD-Display + Menü-Tasten
- 07) Pro Power Netzeingang Blau
- 08) Erde
- 09) Sicherung T4AL/250V
- 10) Pro Power Netzausgang Grau

Installation

Entfernen Sie alle Verpackungsmaterialien von Ihrem Shark Scan One. Versichern Sie sich, dass alle Schaumstoff- und Plastikfüllmaterialien vollständig entfernt sind. Schließen Sie alle Kabel an.

Schließen Sie das System erst an das Stromnetz an, wenn alle Geräte korrekt angebracht und angeschlossen sind.

Trennen Sie das System immer vom Netz, bevor Sie es reinigen oder warten.

Für Schäden, die durch Nichtbeachtung entstehen, wird keine Haftung übernommen.

Setup und Betrieb

Befolgen Sie die unten stehenden Anweisungen, da Sie zum empfohlenen Betriebsmodus gehören. Versichern Sie sich immer, dass das Gerät für die örtliche Netzspannung geeignet ist (siehe Technische Daten), bevor Sie es an das Stromnetz anschließen. Ein für 120 V ausgelegtes Gerät darf nicht an eine

Netzspannung von 230 V angeschlossen werden und umgekehrt.

Steuerungsmodi

- Es gibt 4 Modi:
- Automodus
 - Musiktaktung
 - Master/Slave-Modus
 - DMX-512 (8CH, 14CH)

Ein Shark (Automodus)

- 01) Bringen Sie das Effektlicht an einem stabilen Traversenrahmen an. Lassen Sie mindestens 0,5 m Freiraum auf allen Seiten, um die Luftzirkulation zu gewährleisten.
- 02) Verwenden Sie immer ein Sicherheitskabel (Bestellnr. 70140/70141).
- 03) Schließen Sie das Gerät mit dem Versorgungskabel an eine geeignete Steckdose an.
- 04) Der Shark funktioniert selbstständig, wenn er an kein DMX-Kabel angeschlossen ist. Siehe Seite 14-15 für mehr Informationen über den Automodus.

Ein Shark (Musiktaktung)

- 01) Bringen Sie das Effektlicht an einem stabilen Traversenrahmen an. Lassen Sie mindestens 0,5 m Freiraum auf allen Seiten, um die Luftzirkulation zu gewährleisten.
- 02) Verwenden Sie immer ein Sicherheitskabel (Bestellnr. 70140/70141).
- 03) Schließen Sie das Gerät mit dem Versorgungskabel an eine geeignete Steckdose an.
- 04) Schalten Sie die Musik ein. Wenn die Musiktaktung aktiviert ist, reagiert das Gerät auf den Rhythmus der Musik. Auf Seite 14 finden Sie weitere Informationen über die Musiktaktung.

Mehrere Sharks (Master/Slave-Steuerung)

- 01) Bringen Sie das Effektlicht an einem stabilen Traversenrahmen an. Lassen Sie mindestens 0,5 m Freiraum auf allen Seiten, um die Luftzirkulation zu gewährleisten.
- 02) Verwenden Sie immer ein Sicherheitskabel (Bestellnr. 70140/70141).
- 03) Schließen Sie das Gerät mit dem Versorgungskabel an eine geeignete Steckdose an.
- 04) Verbinden Sie die Sharks andere Geräte mit einem 3-poligen XLR-Kabel.

Die Steckerkontakte:



- 01) Erdung
- 02) Signal (-)
- 03) Signal (+)

- 05) Verbinden Sie die Geräte wie in Abb. 03 abgebildet. Verwenden Sie ein DMX-Datenkabel, um den Ausgang (OUT) des ersten Geräts mit dem Eingang (IN) des zweiten Geräts zu verbinden. Wiederholen Sie diesen Vorgang, um das zweite, dritte und vierte Gerät ebenfalls zu verbinden. Mit dem Mastergerät stehen Ihnen dieselben Funktionen wie auf Seite 14-15 beschrieben (Automodus oder Musiktaktung) zur Verfügung. Das bedeutet, dass Sie den gewünschten Betriebsmodus am Mastergerät einstellen können und dann alle Slavegeräte genauso reagieren wie dieses Gerät.

Mehrere Sharks (Master/Slave-Setup)

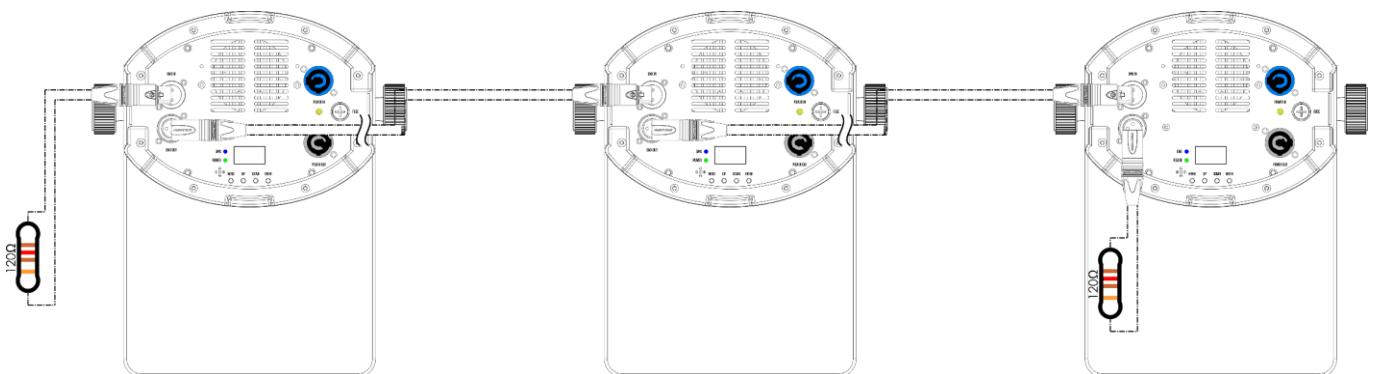
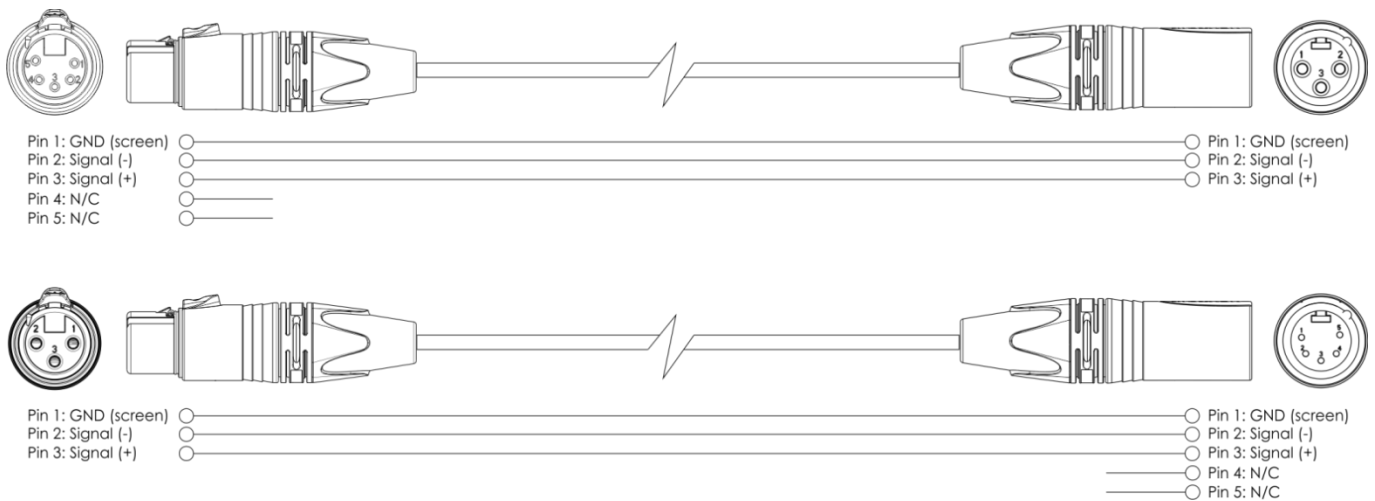


Abb. 03

Mehrere Sharks (DMX-Steuerung)

- 01) Bringen Sie das Effektlicht an einem stabilen Traversenrahmen an. Lassen Sie mindestens 0,5 m Freiraum auf allen Seiten, um die Luftzirkulation zu gewährleisten.
- 02) Verwenden Sie immer ein Sicherheitskabel (Bestellnr. 70140/70141).
- 03) Verbinden Sie die Sharks und andere Geräte mit einem 3-poligen XLR-Kabel.



- 04) Verbinden Sie die Geräte so wie in (Abb. 4) gezeigt. Verwenden Sie ein DMX-Datenkabel, um die DMX-„OUT“-Buchse des ersten Geräts mit der „IN“-Buchse des zweiten Geräts zu verbinden. Wiederholen Sie diesen Vorgang, um das zweite, dritte und vierte Gerät ebenfalls zu verbinden.
- 05) Die Geräte an das Stromnetz anschließen: Schließen Sie je ein Netzkabel an den IEC-Eingang aller Geräte an und stecken Sie das andere Ende der Netzkabel in eine geeignete Steckdose. Beginnen Sie mit dem ersten Gerät. Schließen Sie das System erst an das Stromnetz an, wenn alle Geräte korrekt angebracht und angeschlossen sind.

Mehrere Sharks (DMX-Setup)

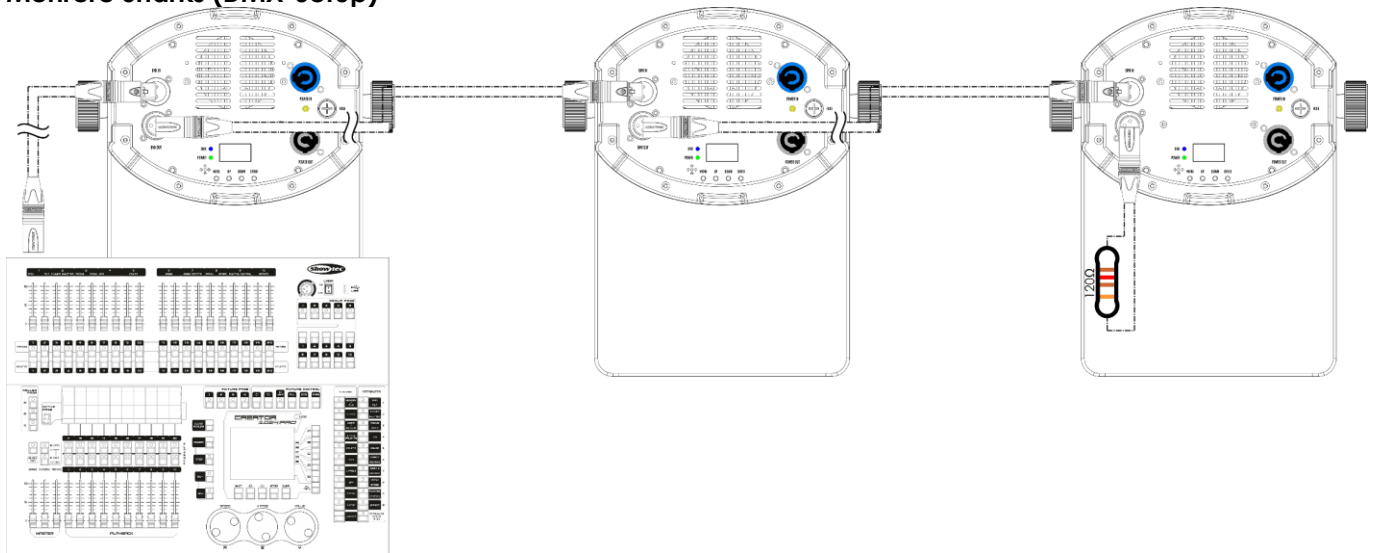


Abb. 04

Hinweis: Verbinden Sie alle Kabel, bevor Sie die Geräte an das Stromnetz anschließen.

Verbinden der Geräte

Wenn Sie Licht-Shows mit einem oder mehreren Geräten mit einem DMX-512-Controller steuern oder synchronisierte Shows mit zwei oder mehreren Geräten im Master/Slave-Betriebsmodus abspielen wollen, müssen Sie eine serielle Datenübertragungsleitung verwenden. Die Gesamtanzahl der von allen Geräten benötigten Kanäle legt die Zahl der Geräte fest, die die Datenübertragungsleitung unterstützen kann.

Wichtig:

Die mit einer seriellen Datenübertragungsleitung verbundenen Geräte müssen in Reihe geschaltet sein. Gemäß dem Standard EIA-485 sollten niemals mehr als 30 Geräte an eine Datenübertragungsleitung angeschlossen werden. Wenn Sie dennoch mehr als 30 Geräte an eine serielle Datenübertragungsleitung anschließen, ohne einen Opto-Splitter zu verwenden, verschlechtert sich eventuell die Qualität des DMX-Signals.



Maximale empfohlene Länge der DMX-Datenübertragungsleitung: 100 Meter

Maximale empfohlene Anzahl von Shark Scan Ones an einer DMX-

Datenübertragungsleitung: 30 Geräte

Maximale empfohlene Anzahl von Geräten an einem Netzkabel @110V: 13 Geräte

Maximale empfohlene Anzahl von Geräten an einem Netzkabel @240V: 25 Geräte

Datenverkabelung

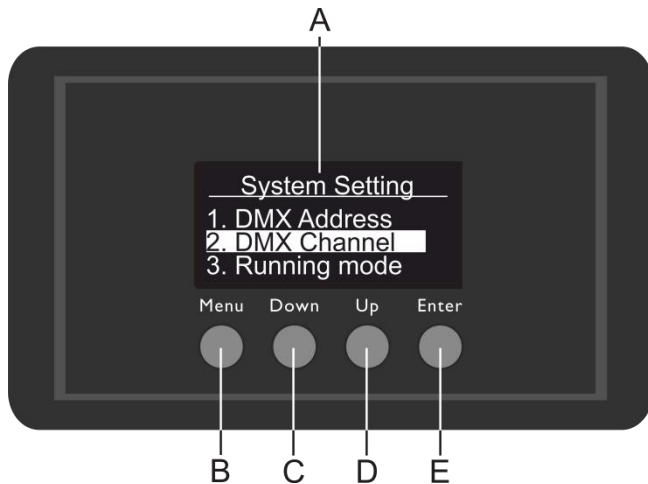
Zur Verbindung der Geräte müssen Datenkabel verwendet werden. Sie können DAP-Audio-zertifizierte DMX-Kabel direkt bei einem Händler erwerben oder Ihr eigenes Kabel herstellen. Wenn Sie selbst ein Kabel herstellen möchten, verwenden Sie bitte ein Datenkabel, das qualitativ hochwertige Signale übertragen kann und relativ resistent gegen elektromagnetische Interferenzen ist.

DAP-Audio DMX-Datenkabel

- DAP Audio Basic Mehrzweckmikrofonkabel. bal. XLR/M 3-polig. > XLR/F 3-polig. **Bestellnummer** FL01150 (1,5 m), FL013 (3 m), FL016 (6 m), FL0110 (10 m), FL0115 (15 m), FL0120 (20 m).
- DAP Audio Datenkabel Typ X, XLR/M 3-polig > XLR/F 3-polig. **Bestellnummer** FLX0175 (0,75 m), FLX01150 (1,5 m), FLX013 (3 m), FLX016 (6 m), FLX0110 (10 m).
- DAP Audio Kabel für anspruchsvolle Anwender. Außergewöhnliche Audio-Eigenschaften und Verbindungsstück von Neutrik®. **Bestellnummer** FL71150 (1,5 m), FL713 (3 m), FL716 (6 m), FL7110 (10 m).
- DAP Audio Kabel für anspruchsvolle Anwender. Außergewöhnliche Audio-Eigenschaften und Verbindungsstück von Neutrik®. **Bestellnummer** FL7275 (0,75 m), FL72150 (1,5 m), FL723 (3 m), FL726 (6 m), FL7210 (10 m).
- DAP Audio Kabel, 110 Ohm, mit digitaler Signalübertragung. **Bestellnummer** FL0975 (0,75 m), FL09150 (1,5 m), FL093 (3 m), FL096 (6 m), FL0910 (10 m), FL0915 (15 m), FL0920 (20 m).
- DAP Audio DMX-Adapter: 3-polig/5-polig. **Bestellnummer** FLA30.

Der Shark Scan One kann im **Kontrollmodus** mit einem Controller gesteuert oder im **selbstständigen Modus** ohne Controller betrieben werden.

Bedienfeld



- A) OLED-Display
- B) MENU-Taste
- C) DOWN-Taste
- D) UP-Taste
- E) ENTER-Taste

Abb. 05

DMX-Steuermodus

Den Geräten werden individuelle Adressen an einer Datenübertragungsleitung zugewiesen, die mit einem Controller verbunden ist.

Die Geräte reagieren auf das vom Controller ausgegebene DMX-Signal. (Wenn Sie eine DMX-Adresse auswählen und speichern, zeigt der Controller die gespeicherte Adresse das nächste Mal an.)

DMX-Adresszuweisung

Mit dem Bedienfeld können Sie dem Gerät eine DMX-Adresse zuweisen. Das ist der erste Kanal, über den der Shark vom Controller angesteuert wird.

Achten Sie bei der Verwendung eines Controllers darauf, dass das Gerät **14** Kanäle hat.

Die DMX-Adresse muss unbedingt richtig eingestellt werden, wenn Sie mehrere Sharks verwenden.

Daher sollte die DMX-Adresse des ersten Shark **1(001)** sein; die DMX-Adresse des zweiten Shark sollte **1+14=15 (015)** sein; die DMX-Adresse des dritten Shark sollte **15+14=29 (029)** sein, etc. Stellen Sie sicher, dass sich die Kanäle nicht überschneiden, damit jeder einzelne Shark korrekt angesteuert werden kann. Wenn zwei oder mehreren Sharks ähnliche Adressen zugewiesen werden, reagieren sie entsprechend ähnlich.

Steuerung:

Nachdem Sie allen Geräten eine Adresse zugewiesen haben, können Sie sie nun mit Ihrem Lichtpult ansteuern.

Hinweis: Beim Einschalten erkennt der Shark automatisch, ob er DMX 512-Daten empfängt. Falls keine Daten empfangen werden, könnte eines der folgenden Probleme vorliegen:

- Das XLR-Kabel des Controllers ist nicht an den entsprechenden Eingang des Geräts angeschlossen.
- Der Controller ist ausgeschaltet oder funktioniert nicht richtig, das Kabel oder der Stecker funktionieren nicht richtig oder die Pole im Eingangsstecker sind vertauscht.

Hinweis: Am letzten Gerät muss ein XLR-Endstecker mit einem Widerstand von 120 Ohm angebracht werden, um die korrekte Steuerung über die DMX-Datenübertragungsleitung zu gewährleisten.



Display aus nach 15 Sekunden

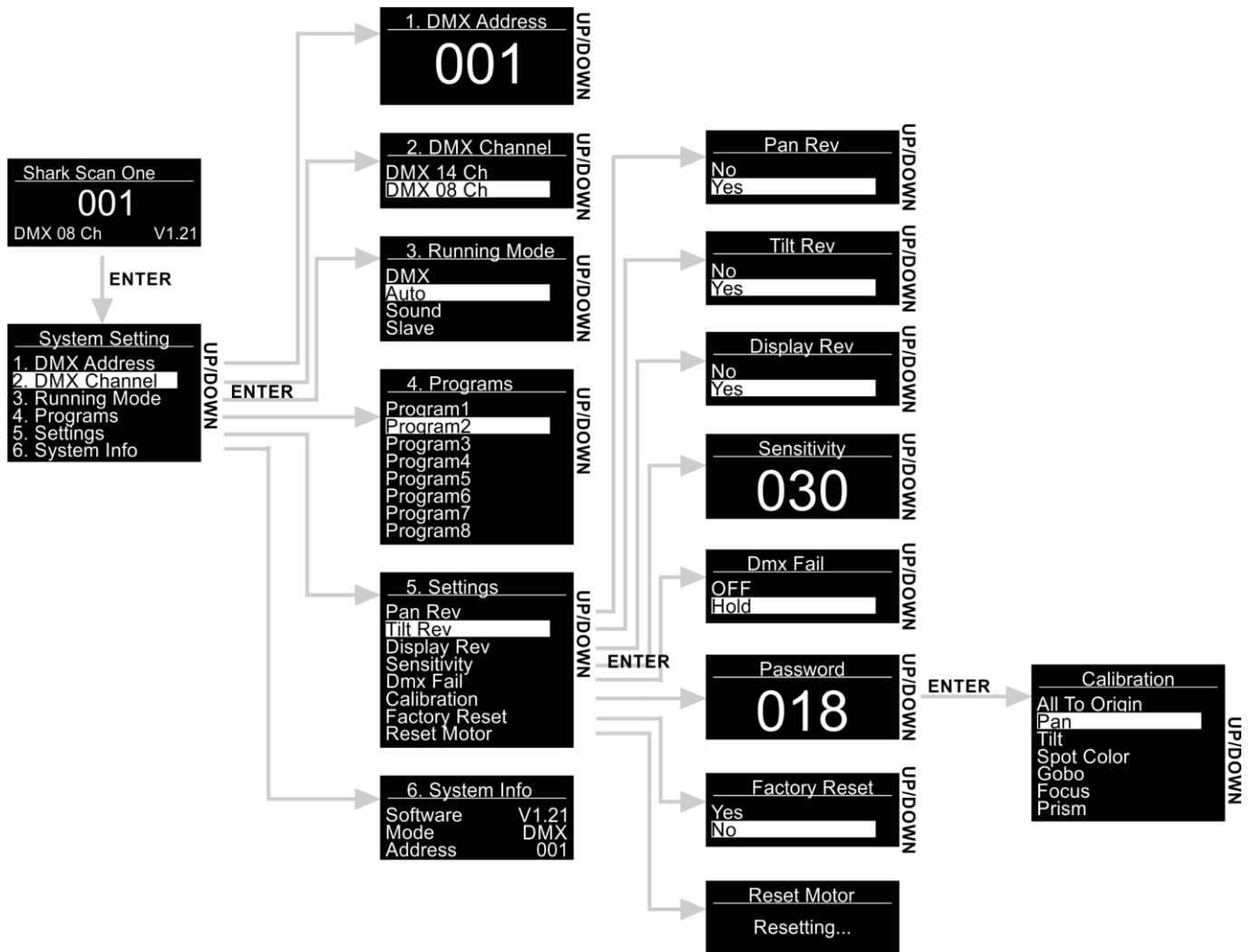


Wenn 15 Sekunden lang keine Taste betätigt wird, wird das Display deaktiviert.

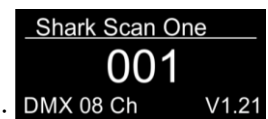
Drücken Sie **MENU**, **UP**, **DOWN** oder **ENTER**, um das Display zu aktivieren.

Das Display wird nun wieder aktiviert.

Menü-Übersicht



Hauptmenü-Optionen



- 01) Nach dem Einschalten zeigt der Shark seine aktuelle Versionsnummer an:
- 02) Drücken Sie **ENTER**, um das Hauptmenü zu öffnen.
- 03) Drücken Sie **UP/DOWN**, um durch das Menü zu scrollen. Auf dem Display erscheint:



- 04) Drücken Sie **ENTER**, um das gewünschte Menü zu öffnen.
- 05) Drücken Sie **MENU**, um zum vorherigen Menü zurückzukehren.

1. DMX -Adresse

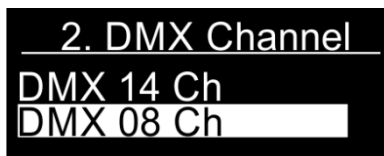
In diesem Menü können Sie die DMX-Adresse zuweisen.

- 01) Drücken Sie im Hauptmenü wiederholt auf **UP/DOWN**, bis auf dem Display „DMX ADDRESS“ angezeigt wird.
- 02) Drücken Sie **ENTER**, um das Menü zu öffnen.
- 03) Wählen Sie mit **UP/DOWN** die gewünschte Adresse von 001-512 aus.
- 04) Drücken Sie **ENTER**, um die Adresse zu bestätigen.

2. DMX-Kanäle

In diesem Menü können Sie eine DMX-Konfiguration auswählen.

- 01) Drücken Sie im Hauptmenü wiederholt auf **UP/DOWN**, bis auf dem Display „DMX CHANNEL“ angezeigt wird.
- 02) Drücken Sie **ENTER**, um das Menü zu öffnen. Auf dem Display erscheint:

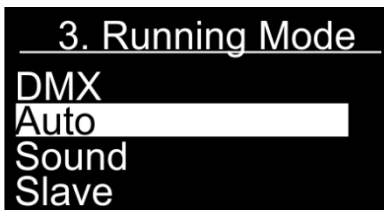


- 03) Drücken Sie **UP/DOWN**, um 8 oder 14 DMX-Kanäle auszuwählen.
- 04) Drücken Sie **ENTER**, um die Auswahl zu bestätigen.

3. Betriebsmodus

In diesem Menü können Sie den gewünschten Betriebsmodus einstellen.

- 01) Drücken Sie im Hauptmenü wiederholt auf **UP/DOWN**, bis auf dem Display „RUNNING MODE“ angezeigt wird.
- 02) Drücken Sie **ENTER**, um das Menü zu öffnen.
- 03) Wählen Sie mit **UP/DOWN** einen der folgenden 4 Betriebsmodi aus: Auf dem Display erscheint:

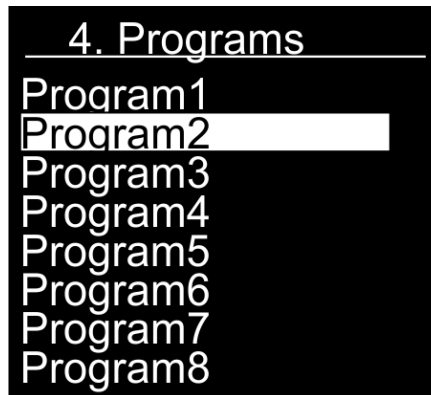


- 04) Die Betriebsmodi sind:
 - DMX: DMX-Modus
 - Auto: Der Shark gibt die voreingestellten Programme wieder
 - Sound: Der Shark reagiert auf den Rhythmus der Musik
 - Slave: Der Shark reagiert wie das Master-Gerät
- 05) Drücken Sie **ENTER**, um die Auswahl zu bestätigen.

4. Programme

In diesem Menü können Sie die einzelnen voreingestellten Programme abspielen.

- 01) Drücken Sie im Hauptmenü wiederholt auf **UP/DOWN**, bis auf dem Display „PROGRAMS“ angezeigt wird.
- 02) Drücken Sie **ENTER**, um das Menü zu öffnen.
- 03) Wählen Sie mit **UP/DOWN** eines der 8 voreingestellten Programme aus. Auf dem Display erscheint:

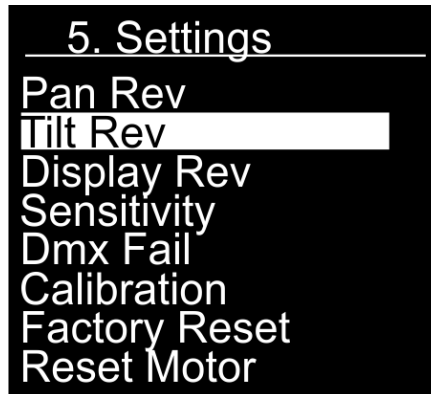


- 04) Drücken Sie **ENTER**, um die Auswahl zu bestätigen.
- 05) Das Gerät gibt nun das gewünschte voreingestellte Programm wieder.

5. Einstellungen

In diesem Menü können Sie die Einstellungen des Shark anpassen.

- 01) Drücken Sie im Hauptmenü wiederholt auf **UP/DOWN**, bis auf dem Display „SETTINGS“ angezeigt wird.
- 02) Drücken Sie **ENTER**, um das Menü zu öffnen.
- 03) Wählen Sie mit **UP/DOWN** das gewünschte Untermenü aus. Auf dem Display erscheint:



- 04) Drücken Sie **ENTER**, um das gewünschte Untermenü zu öffnen.
- 05) Die Untermenüs sind:
 - Pan Rev: Pan-Umkehrung. Wählen Sie mit **UP/DOWN** „NO“ oder „YES“ aus.
 - Tilt Rev: Tilt-Umkehrung. Wählen Sie mit **UP/DOWN** „NO“ oder „YES“ aus.
 - Display Rev: Display-Invertierung. Wählen Sie mit **UP/DOWN** „NO“ oder „YES“ aus.
 - Sensitivity: Audioempfindlichkeit. Stellen Sie mit **UP/DOWN** die gewünschte Audioempfindlichkeit von 0-100 ein (von OFF bis hohe Empfindlichkeit).
 - Dmx Fail: In diesem Menü können Sie festlegen, wie das Gerät im Fall eines DMX-Signalfehlers reagieren soll. Wählen Sie mit **UP/DOWN** „OFF“ oder „HOLD“ aus. Wenn Sie „OFF“ auswählen, wird die Ausgabe unterbrochen, wenn ein DMX-Signalfehler auftritt. Wenn Sie „HOLD“ auswählen, kehrt das Gerät zum letzten ordnungsgemäß funktionierenden DMX-Signal vor dem Fehler zurück. Dadurch wird die Show nicht unterbrochen.
 - Calibration: Siehe Seite 16 für weitere Informationen.
 - Factory Reset: Werkseinstellungen wiederherstellen. Wählen Sie mit **UP/DOWN** „YES“ oder „NO“ aus.
 - Reset Motor: Zurücksetzen des Motors für die Bewegung des Moving Heads.

06) Nehmen Sie die Einstellungen vor und drücken Sie **ENTER**, um die Änderungen zu speichern.

5.1. Kalibrierung

In diesem Menü können Sie die anfänglichen Bewegungs- und Farbparameter des Sharks einstellen.

- 01) Wenn Sie „CALIBRATION“ ausgewählt haben (siehe Seite 15), drücken Sie **ENTER**, um das zugehörige Menü zu öffnen.
- 02) Geben Sie nun das Passwort ein, um das Menü zu aktivieren. Drücken Sie **UP/DOWN**, bis das Display **018** anzeigt, und drücken Sie zur Bestätigung **ENTER**. Auf dem Display erscheint:



03) Die Untermenüs sind:

- All To Origin: Ursprüngliche Kalibrierungseinstellungen wiederherstellen.
- Pan: Einstellen der anfänglichen Pan-Position.
- Tilt: Einstellen der anfänglichen Tilt-Position.
- Spot Color: Einstellen der anfänglichen Farbe.
- Gobo: Einstellen des anfänglichen Gobos.
- Focus: Einstellen des anfänglichen Fokus.
- Prism: Einstellen der anfänglichen Prismaposition.

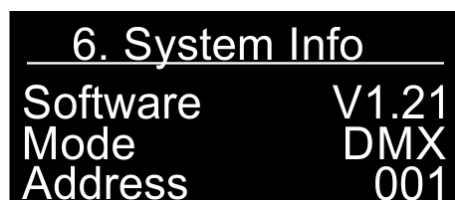
04) Sobald Sie die Option ausgewählt haben, die Sie anpassen möchten, drücken Sie **ENTER**, um das zugehörige Menü zu öffnen. Die Einstellungsbereiche gehen von 0-120 (Pan und Tilt) und von 0-255 (für Spotfarbe, Gobo, Fokus und Prisma).

05) Passen Sie die Einstellungen mit **UP/DOWN** ein und drücken Sie **ENTER**, um die Änderungen zu speichern.

6. Systeminformationen

In diesem Menü können Sie den Status des Sharks prüfen.

- 01) Drücken Sie im Hauptmenü wiederholt auf **UP/DOWN**, bis auf dem Display „SYSTEM INFO“ angezeigt wird.
- 02) Drücken Sie **ENTER**, um das Menü zu öffnen. Auf dem Display erscheint:



03) Sie können nun die aktuelle Softwareversion, den aktuell aktiven Betriebsmodus und die DMX-Startadresse ansehen.

DMX-Kanäle

8 Kanäle

Kanal 1 – Horizontale Bewegung (Pan)

Schieben Sie den Schieberegler nach oben, um den Moving Head horizontal (PAN) zu bewegen. Die schrittweise Einstellung erfolgt über den Schieberegler (0-255, 128 – Mitte). Der Moving Head kann 160° gedreht und bei jeder beliebigen Position angehalten werden.

Kanal 2 – Senkrechte Bewegung (Tilt)

Schieben Sie den Schieberegler nach oben, um den Moving Head senkrecht (TILT) zu bewegen. Die schrittweise Einstellung erfolgt über den Schieberegler (0-255, 128 – Mitte). Der Moving Head kann 50° gedreht und bei jeder beliebigen Position angehalten werden.

Kanal 3 – Pan/Tilt-Geschwindigkeit

0–255 Von max. Geschwindigkeit (0) bis min. Geschwindigkeit (255)

Kanal 4 – Dimmer

0–255 Lichtintensität von dunkel nach hell

Kanal 5 – Shutter/Stroboskop (CH4 muss zwischen 1–255 eingestellt sein)

0–4 Shutter geöffnet

5–250 Lineare Stroboskopintensität, von langsam nach schnell (0-25 Hz)

251–255 Shutter geöffnet

Kanal 6 – Fokus

0–255 Kontinuierliche Fokussierung von fern nach nah

Kanal 7 – Voreingestellte Programme (CH4 muss zwischen 1–255 eingestellt sein)

0–10 Keine Funktion

11–20 Programm 1

21–40 Programm 2

41–60 Programm 3

51–70 Programm 4

71–80 Programm 5

81–100 Programm 6

101–110 Programm 7

111–130 Programm 8

131–150 Programm 9

151–160 Programm 10

161–170 Programm 11

171–180 Programm 12

181–255 Musiktaktung

Kanal 8 – Voreingestellte Programme (CH4 muss zwischen 1–255 eingestellt sein)

0–10 Keine Funktion

11–20 X/Y Programm 1

21–30 X/Y Programm 2

31–40 X/Y Programm 3

41–50 X/Y Programm 4

51–60 X/Y Programm 5

61–70 X/Y Programm 6

71–80 X/Y Programm 7

81–90 X/Y Programm 8

91–230 X/Y Musiktaktung von niedriger nach hoher Empfindlichkeit

231–240 Reset (10 Sekunden)

241–255 Keine Funktion

14 Kanäle

Kanal 1 – Horizontale Bewegung (Pan)

Schieben Sie den Schieberegler nach oben, um den Moving Head horizontal (PAN) zu bewegen. Die schrittweise Einstellung erfolgt über den Schieberegler (0-255, 128 – Mitte). Der Moving Head kann 160° gedreht und bei jeder beliebigen Position angehalten werden.

Kanal 2 – Pan-Feineinstellung 16 Bit

Kanal 3 – Senkrechte Bewegung (Tilt)

Schieben Sie den Schieberegler nach oben, um den Moving Head senkrecht (TILT) zu bewegen. Die schrittweise Einstellung erfolgt über den Schieberegler (0-255, 128 – Mitte). Der Moving Head kann 50° gedreht und bei jeder beliebigen Position angehalten werden.

Kanal 4 – Tilt-Feineinstellung 16 Bit

Kanal 5 – Pan/Tilt-Geschwindigkeit

0–255 Von max. Geschwindigkeit (0) bis min. Geschwindigkeit (255)

Kanal 6 – Dimmer

0–255 Lichtintensität von dunkel nach hell

Kanal 7 – Shutter/Stroboskop (CH6 muss zwischen 1–255 eingestellt sein)

0–4 Shutter geöffnet

5–250 Lineare Stroboskopintensität, von langsam nach schnell (0-25 Hz)

251–255 Shutter geöffnet

Kanal 8 – Farbrad (Dimmer und Shutter müssen geöffnet sein)

0-4 Geöffnet/White

5-12 White/Yellow

13-20 Yellow

21-28 Yellow/Pink

29-36 Pink

37-44 Pink/Green

45-528 Green

53-60 Green/Red

61-68 Red

69-76 Red/ Cyan

77-84 Cyan

85-92 Cyan/ Light Green

93-100 Light Green

101-108 Light Green/ Orange

109-116 Orange

117-124 Orange/UV

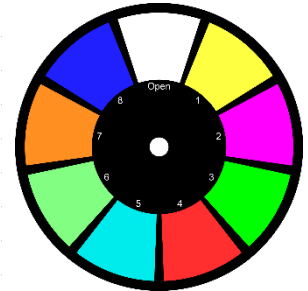
125-132 UV

133-139 Geöffnet/White

140-195 Rotation im Uhrzeigersinn von langsam nach schnell

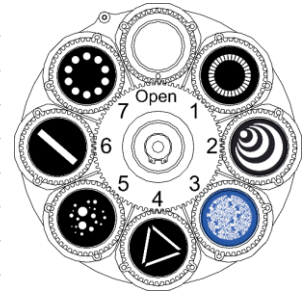
196-199 Stopp

200-255 Rotation gegen den Uhrzeigersinn, von schnell nach langsam



Kanal 9 – Goborad (⚠ Dimmer und Shutter müssen geöffnet sein ⚠)

0-7	Geöffnet/White
8-19	Gobo 1
20-31	Gobo 2
32-43	Gobo 3
44-55	Gobo 4
56-67	Gobo 5
68-71	Gobo 6
72-79	Gobo 7
80-88	Gobo-Shake 1 von langsam nach schnell
89-97	Gobo-Shake 2 von langsam nach schnell
98-106	Gobo-Shake 3 von langsam nach schnell
107-115	Gobo-Shake 4 von langsam nach schnell
116-124	Gobo-Shake 5 von langsam nach schnell
125-129	Gobo-Shake 6 von langsam nach schnell
130-133	Gobo-Shake 7 von langsam nach schnell
134-194	Rotation im Uhrzeigersinn von schnell nach langsam
195-255	Rotation gegen den Uhrzeigersinn, von langsam nach schnell



Kanal 10 – Goborotation (CH9 muss zwischen 8–255 eingestellt sein ⚠)

0-9	Stopp
10-129	Rotation im Uhrzeigersinn, von schnell nach langsam
130-134	Stopp
135-255	Rotation gegen den Uhrzeigersinn, von langsam nach schnell

Kanal 11 – Fokus

0-255	Kontinuierliche Fokussierung von fern nach nah
-------	--

Kanal 12 - Prisma

0-128	Geöffnet/White
129-255	3-fach Prismaeffekt

Kanal 13 – Voreingestellte Programme (CH6 muss zwischen 1–255 eingestellt sein ⚠)

0-10	Keine Funktion
11-20	Programm 1
21-40	Programm 2
41-60	Programm 3
51-70	Programm 4
71-80	Programm 5
81-100	Programm 6
101-110	Programm 7
111-130	Programm 8
131-150	Programm 9
151-160	Programm 10
161-170	Programm 11
171-180	Programm 12
181-255	Musiktaktung

Kanal 14 – Voreingestellte Programme (CH6 muss zwischen 1-255 eingestellt sein)

0-10	Keine Funktion
11-20	X/Y Programm 1
21-30	X/Y Programm 2
31-40	X/Y Programm 3
41-50	X/Y Programm 4
51-60	X/Y Programm 5
61-70	X/Y Programm 6
71-80	X/Y Programm 7
81-90	X/Y Programm 8
91-230	X/Y Musiktaktung von niedriger nach hoher Empfindlichkeit
231-240	Reset (10 Sekunden)
241-255	Keine Funktion

Wartung

Der Bediener muss sicherstellen, dass alle sicherheitsrelevanten und maschinentechnischen Vorrichtungen jeweils nach einem Jahr einer technischen Abnahmeprüfung durch qualifiziertes Personal unterzogen werden.

Der Bediener muss sicherstellen, dass alle sicherheitsrelevanten und maschinentechnischen Vorrichtungen einmal jährlich durch qualifiziertes Personal überprüft werden.

Bei der Überprüfung müssen die nachfolgenden Punkte betrachtet werden:

- 01) Alle Schrauben, die für die Installation des Produkts oder von Teilen des Produkts verwendet werden, müssen festsitzen und dürfen nicht korrodiert sein.
- 02) Weder Gehäuse noch Befestigungen oder die Stellen, an denen das Produkt befestigt ist, dürfen Verformungen aufweisen.
- 03) Mechanisch bewegte Bauteile wie Achsen, Linsen, etc. dürfen keinerlei Verschleißspuren aufweisen.
- 04) Netzkabel müssen unbeschädigt sein und dürfen keine Anzeichen von Materialermüdung aufweisen.

Der Shark Scan One von Showtec ist annähernd wartungsfrei. Dennoch sollte das Gerät regelmäßig gereinigt werden. Falls das Gerät nicht regelmäßig gereinigt wird, verringert sich seine Leistung mit der Zeit erheblich. Trennen Sie das Gerät vom Netz und wischen Sie es mit einem feuchten Tuch ab. Tauchen Sie das Gerät niemals in eine Flüssigkeit. Reinigen Sie die Linse mit Glasreiniger und einem weichen Tuch. Verwenden Sie keinen Alkohol oder Lösungsmittel.

Da Nebelfluid generell Rückstände hinterlässt und so die Lichtleistung schnell verringert, sollte die vordere Linse einmal in der Woche gereinigt werden.

Die Anschlüsse sollten ebenfalls regelmäßig gereinigt werden. Trennen Sie das Gerät vom Netz und wischen Sie den DMX- und den Audio-Eingang mit einem feuchten Tuch ab. Versichern Sie sich, dass alle Anschlüsse vollständig trocken sind, bevor Sie das Gerät mit anderen Geräten verbinden oder wieder ans Netz anschließen.

Ersetzen der Sicherung

Durch Überspannungen, Kurzschlüsse oder ungeeignete Netzanschlüsse kann eine Sicherung durchbrennen. Das Gerät funktioniert nicht, wenn die Sicherung durchgebrannt ist. Führen Sie in diesem Fall die folgenden Schritte durch.

- 01) Ziehen Sie den Netzstecker ab.
- 02) Führen Sie einen flachen Schraubendreher in den Schlitz der Sicherungsabdeckung ein. Hebeln Sie die Abdeckung vorsichtig auf.
Die Sicherung kommt nun zum Vorschein.
- 03) Entfernen Sie die alte Sicherung. Wenn Sie braun oder milchig aussieht, ist sie durchgebrannt.
- 04) Setzen Sie die neue Sicherung in die Halterung ein. Setzen Sie die Sicherungshalterung wieder ein. Verwenden Sie ausschließlich eine Sicherung desselben Typs und mit den gleichen Spezifikationen. Beachten Sie dafür das Etikett mit den technischen Daten.

Ein Gobo aus dem rotierenden Goborad auswechseln

- 01) Ziehen Sie den Netzstecker ab und stellen Sie den Netzschalter auf OFF.
- 02) Stellen Sie sicher, dass das Gobo, das Sie einsetzen möchten, die richtige Größe hat. Siehe die Abbildung unten.

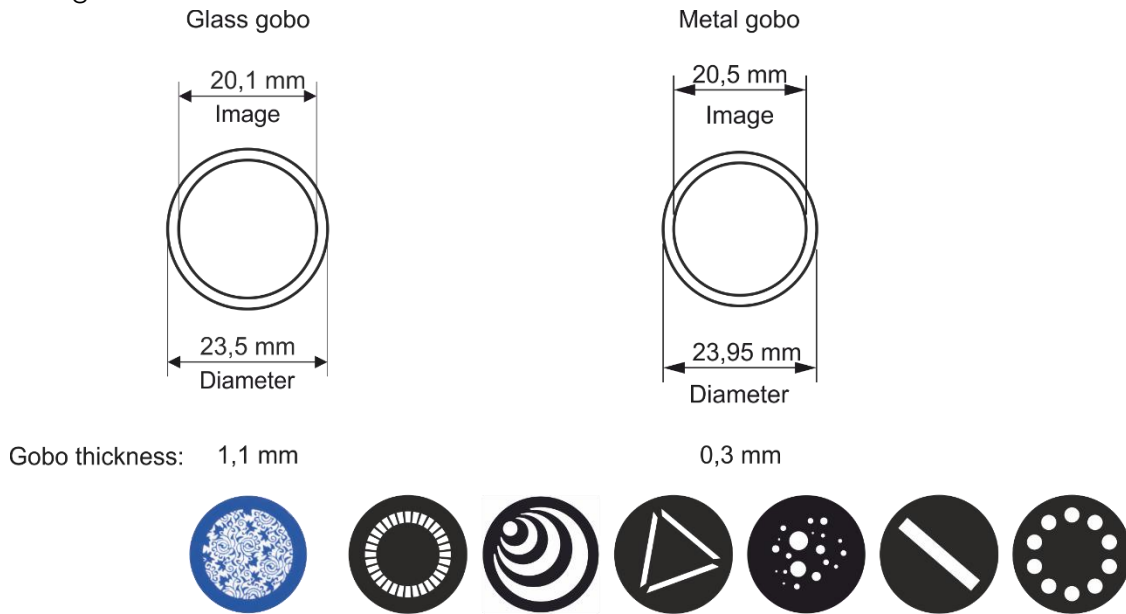


Abb. 06

- 03) Entfernen Sie die 3 Schrauben (A).
- 04) Entfernen Sie die 4 Schrauben auf der Rückseite (B).
- 05) Entfernen Sie die kleine Abdeckung (C).
- 06) Entfernen Sie die 3 Schrauben (D).
- 07) Schieben Sie die Metallabdeckung nach oben (E).
- 08) Drehen Sie das Goborad so, dass das Gobo, das Sie auswechseln wollen, sich oben befindet.
- 09) Heben Sie den Gobohalter vorsichtig 10° nach oben und ziehen Sie das Gobo behutsam heraus.

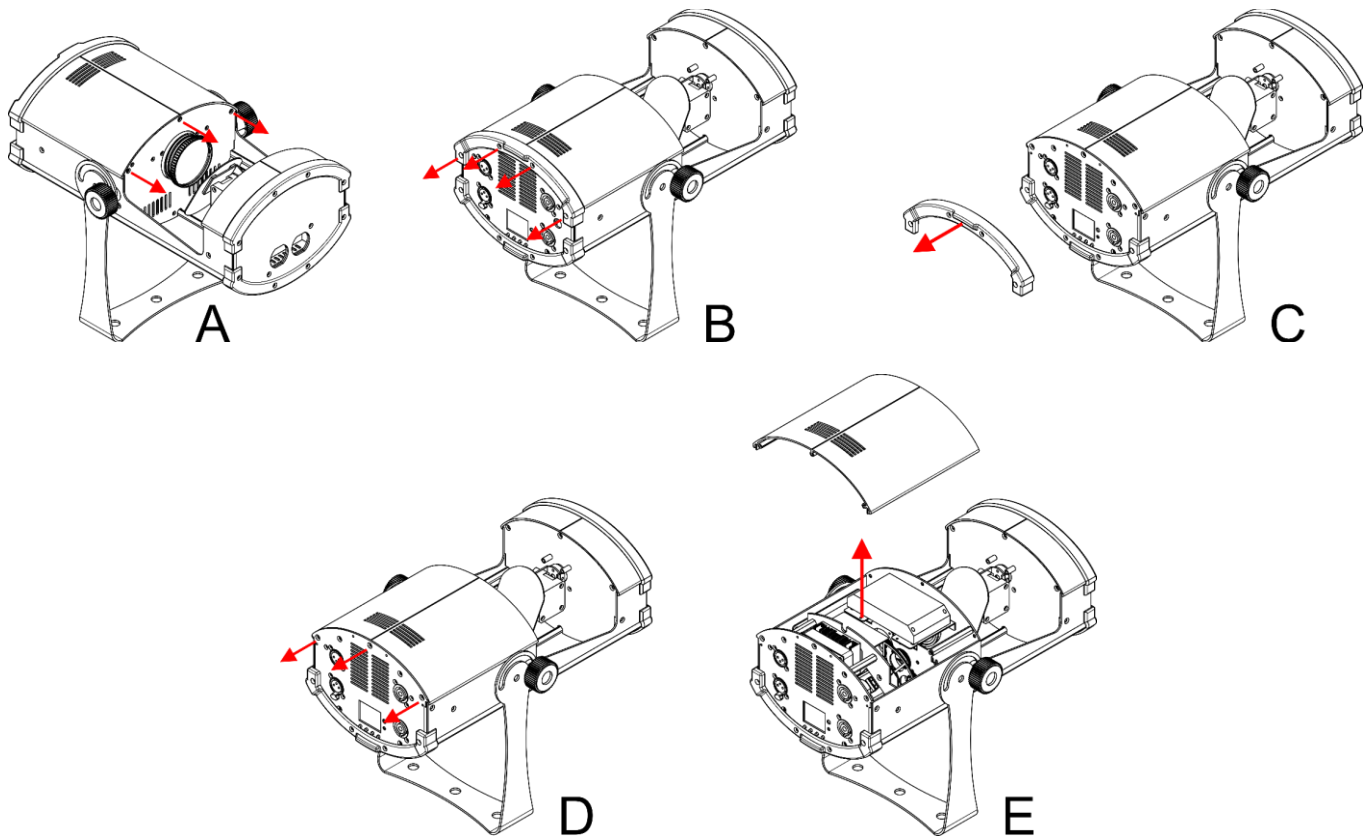


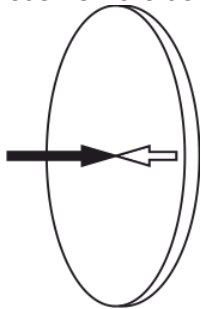
Abb. 07

- 10) Nehmen Sie das Gobo vorsichtig mit einer Zange aus seiner Halterung.
- 11) Befestigen Sie das neue Gobo in der Halterung. Bringen Sie die Klemme vorsichtig wieder an und pressen Sie sie ein wenig zusammen. Verwenden Sie gegebenenfalls eine Zange.
- 12) Rasten Sie den Gobohalter wieder am Goborad ein.
- 13) Bringen Sie die Abdeckung wieder an und drehen Sie die Schrauben fest.

Orientierung der Glasgobos

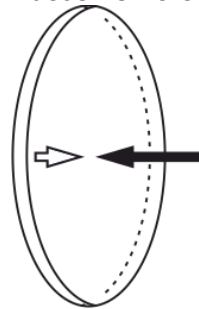
Beschichtete Glasgobos werden so eingelegt, dass die beschichtete Seite zum Rand des Halters zeigt (weg von der Feder). Texturglas-Gobos werden so eingelegt, dass die glatte Seite in Richtung der Feder zeigt. Das bietet das beste Ergebnis bei der Kombination von rotierenden Gobos.

Beschichtete Seite



Wenn ein Objekt gegen die beschichtete Seite gehalten wird, entsteht keine Lücke zwischen dem Objekt und der Reflexion. Die Kante der anderen Seite ist nicht zu sehen, wenn Sie durch die beschichtete Seite sehen.

Nicht beschichtete Seite



Wenn ein Objekt gegen die nicht beschichtete Seite gehalten wird, entsteht eine Lücke zwischen dem Objekt und der Reflexion. Die Kante der anderen Seite ist zu sehen, wenn Sie durch die nicht beschichtete Seite sehen.

Farbrad 1

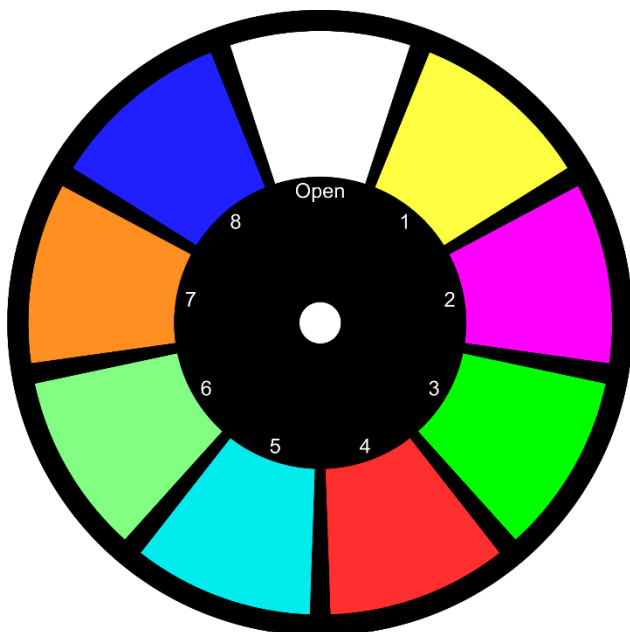


Abb. 08

Rotierendes Goborad

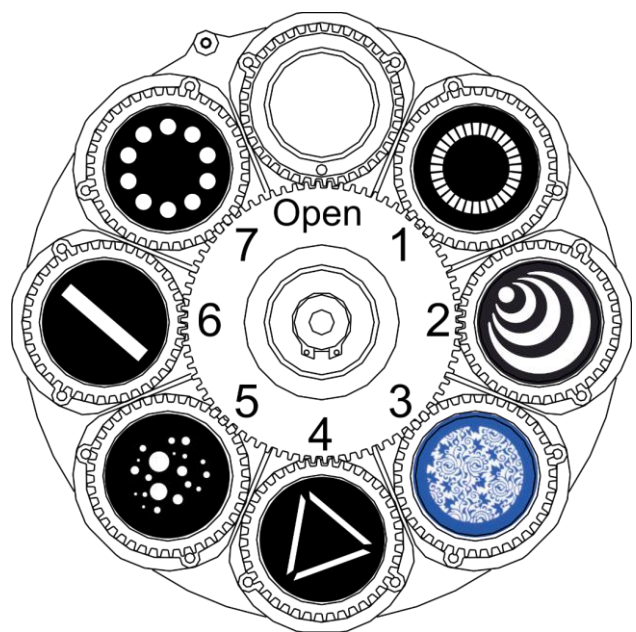


Abb. 09

Fehlersuche

Diese Anleitung zur Fehlersuche soll bei der Lösung einfacher Probleme helfen.

Falls ein Problem auftreten sollte, führen Sie die unten stehenden Schritte der Reihe nach aus, bis das Problem gelöst ist. Sobald das Gerät wieder ordnungsgemäß funktioniert, sollten die nachfolgenden Schritte nicht mehr ausgeführt werden.

Kein Licht

Der Lichteffekt funktioniert nicht ordnungsgemäß – Wenden Sie sich an Fachpersonal.

Es gibt drei mögliche Fehlerquellen: die Stromversorgung, die LEDs, die Sicherung.

- 01) Stromversorgung. Überprüfen Sie, ob das Gerät an eine geeignete Stromversorgung angeschlossen ist.
- 02) Die LEDs. Geben Sie das Gerät an Ihren Showtec-Händler zurück.
- 03) Die Sicherung. Siehe Seite 20 für nähere Informationen zum Auswechseln der Sicherung.
- 04) Wenn alle erwähnten Bestandteile in einem ordnungsgemäßen Zustand zu sein scheinen, verbinden Sie das Gerät wieder mit dem Netz.
- 05) Wenn Sie die Ursache des Problems nicht ausfindig machen können, öffnen Sie auf keinen Fall das Gerät, da es Schaden nehmen könnte und die Garantie erlischt.
- 06) Geben Sie das Gerät an Ihren Showtec-Händler zurück.

Keine Reaktion auf DMX-Signale

Mögliche Ursache: Die Fehlerquellen könnten das DMX-Kabel oder die Anschlusssteile, ein defekter Controller oder eine defekte DMX-Karte für die Lichteffekte sein.

- 01) Überprüfen Sie die DMX-Einstellungen. Versichern Sie sich, dass die DMX-Adressen korrekt zugewiesen sind.
- 02) Überprüfen Sie das DMX-Kabel: Ziehen Sie den Netzstecker ab, wechseln Sie das DMX-Kabel aus und stecken Sie den Netzstecker erneut an. Probieren Sie erneut, ob das Gerät nun auf DMX-Signale reagiert.
- 03) Stellen Sie fest, ob der Controller oder das Lichteffektgerät defekt ist. Funktioniert der Controller ordnungsgemäß mit anderen DMX-Produkten? Falls das nicht der Fall ist, lassen Sie ihn reparieren. Falls der Controller funktioniert, bringen Sie das DMX-Kabel und das Lichteffektgerät zu einem qualifizierten Techniker.

Problem	Mögliche Ursache(n)	Lösung
Ein oder mehrere Geräte sind völlig tot.	Das Gerät erhält keinen Strom.	<ul style="list-style-type: none"> Überprüfen Sie, ob das Gerät eingeschaltet ist und ob die Kabel angeschlossen sind.
Die Geräte starten korrekt neu, aber sie reagieren fehlerhaft oder überhaupt nicht auf den Controller.	Hauptsicherung durchgebrannt.	<ul style="list-style-type: none"> Ersetzen Sie die Sicherung. Schließen Sie den Controller an.
	Der Controller ist nicht angeschlossen. Der 3-polige XLR-Ausgang des Controllers passt nicht zum XLR-Eingang des ersten Geräts an der Datenübertragungsleitung (d. h., die Polarität ist vertauscht).	<ul style="list-style-type: none"> Schalten Sie einen Phasendreher zwischen den Controller und das erste Gerät an der Datenübertragungsleitung.
Die Geräte starten korrekt neu, aber einige reagieren fehlerhaft oder überhaupt nicht auf den Controller.	Schlechte Signalqualität	<ul style="list-style-type: none"> Überprüfen Sie die Signalqualität. Falls Sie weit unter 100% liegt, könnte das Problem eine minderwertige Datenübertragungsleitung, minderwertige oder gebrochene Kabel, ein fehlender Endstecker oder ein defektes Gerät sein, dass die Datenübertragung stört.
	Schlechte Verbindung der Datenübertragungsleitung	<ul style="list-style-type: none"> Überprüfen Sie alle Verbindungen und Kabel. Korrigieren Sie schlechte Verbindungen. Reparieren oder ersetzen Sie beschädigte Kabel.
	Die Datenübertragung wird nicht mit einem 120-Ohm-Endstecker beendet.	<ul style="list-style-type: none"> Bringen Sie an der Ausgangsbuchse des letzten Geräts an der Datenleitung einen Endstecker an.
	Fehlerhafte Adresszuweisung der Geräte.	<ul style="list-style-type: none"> Überprüfen Sie die Adresseinstellungen.
	Eines der Geräte an der Datenübertragungsleitung funktioniert nicht korrekt und stört die Datenübertragung.	<ul style="list-style-type: none"> Überbrücken Sie eine Verbindung nach der anderen, bis die Funktionsfähigkeit wieder hergestellt ist: Ziehen Sie beide Stecker heraus und verbinden Sie sie direkt miteinander. Lassen Sie das defekte Gerät von einem qualifizierten Techniker warten.
	3-polige XLR-Ausgänge an den Geräten passen nicht zueinander (Pol 2 und 3 vertauscht).	<ul style="list-style-type: none"> Schalten Sie einen Phasendreher zwischen die Geräte oder tauschen Sie Pol 2 und Pol 3 an dem nicht ordnungsgemäß funktionierendem Gerät aus.
Der Shutter schließt plötzlich	Das Farbrad, das Goborad oder ein Gobo hat seine Indexposition verloren und das Gerät startet den Effekt neu.	<ul style="list-style-type: none"> Wenden Sie sich an einen Techniker, falls das Problem dauerhaft besteht.
Kein Licht oder LEDs fallen zeitweise aus	Das Gerät ist zu heiß geworden.	<ul style="list-style-type: none"> Lassen Sie das Gerät abkühlen. Überprüfen Sie, dass die Belüftungsschlitze nicht verstopft sind. Stellen Sie die Klimaanlage kälter.
	LEDs beschädigt. Die Stromversorgungseinstellungen passen nicht zur örtlichen Netzspannung und Frequenz.	<ul style="list-style-type: none"> Trennen Sie alle Verbindungen des Geräts und geben Sie es an Ihren Händler zurück. Trennen Sie das Gerät von der Stromversorgung. Überprüfen Sie die Einstellungen und korrigieren Sie sie bei Bedarf.

Technische Daten

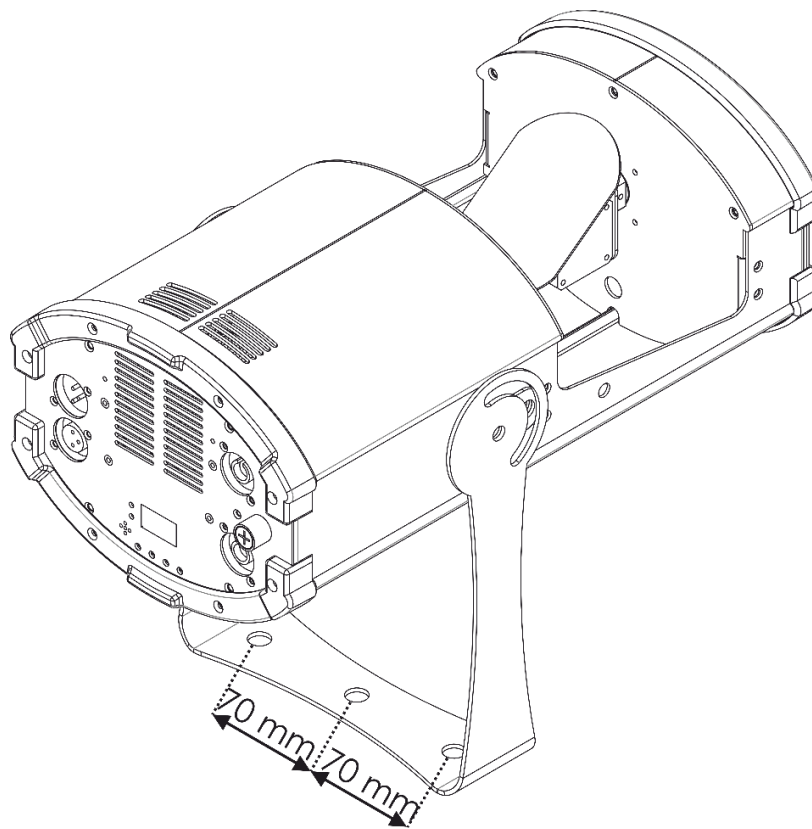
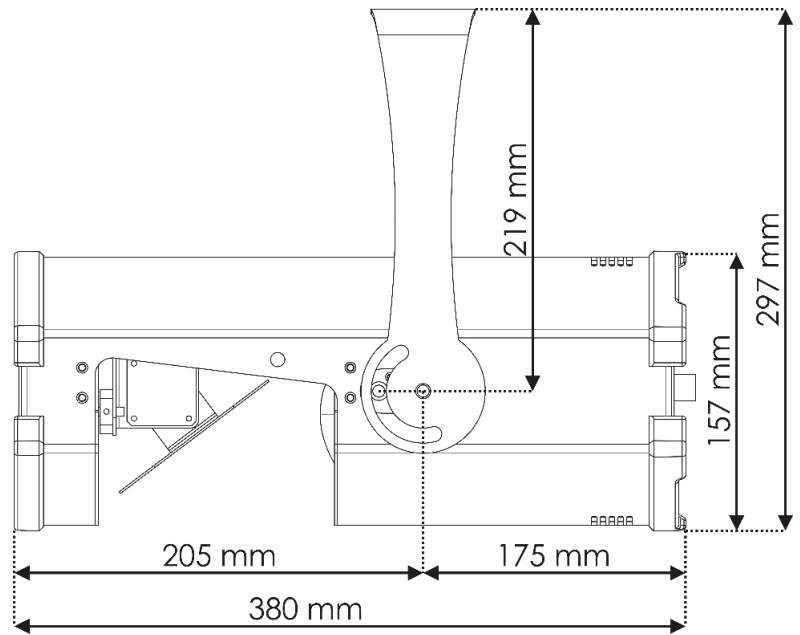
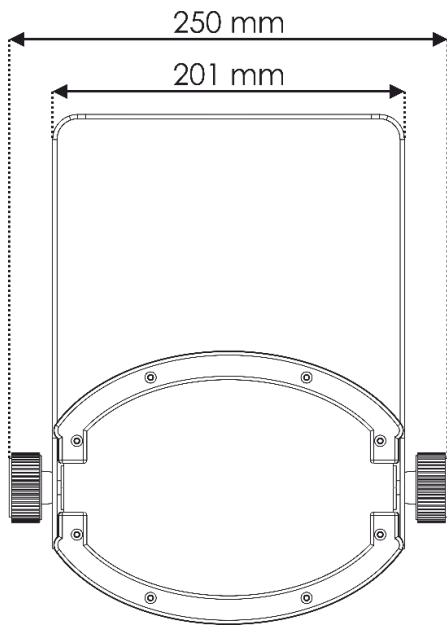
Modell:	Showtec Shark Scan One
Eingangsspannung:	100-240 VAC, 50/60 Hz
Leistungsaufnahme:	Max. 137W bei Höchstleistung
DMX-Verbindung:	30pcs
Sicherung:	F4AL/250 V
Abmessungen:	380 x 250 x 297 mm (LxBxH)
Gewicht:	6,6 kg
Bedienung und Programmierung:	
Ausgabepole:	Pol 1 Erdung, Pol 2 (-), Pol 3 (+)
DMX-Modus:	8, 14 Kanäle
Signaleingang:	3-poliger XLR-Stecker
Signalausgang:	3-polige XLR-Buchse
Elektromechanische Effekte:	
Lichtquelle:	100 W LED-Modul, weiß
Strahlungswinkel:	18°
Pan:	0-160°
Tilt:	0-360°
Pan/Tilt-Auflösung:	16 Bit
Dimmer:	0-100 % (Linearer Dimmer)
Stroboskop:	0-25Hz
Steuerungsprotokoll:	DMX-512
DMX-Steuerung:	Mit Standard-DMX-Controller
Enthalten:	OLED-Display für ein einfaches Setup
Fokus:	Motorisierter Fokus
Steuerungsmodi:	Auto, Musiktaktung, Master/Slave, DMX-512
Gehäuse:	Schwarzes Metall & feuerfester Kunststoff
Kühlung:	Zwangsumluftkühlung
Netzanschluss:	IEC-Stromausgang
Datenanschluss	XLR-Ein- und Ausgang, 3-polig
Farbrad	(8 Farben + Weiß, Regenbogen-Fließeffekt)
Goborad	7 rotierende Gobos + offen, Rotation, Gobo-Shake, Gobo-Fließeffekt
3-Facetten-Prisma	
IFS-Technologie	
IP20	
Max. Umgebungstemperatur t_a :	-5 °C ~ 40 °C
Max. Gehäusetemperatur t_B :	80 °C
Mindestabstand:	
Mindestabstand zu brennbaren Oberflächen:	0,5 m
Mindestabstand zum beleuchteten Objekt:	1 m

Unangekündigte Änderungen der technischen Daten und des Designs bleiben vorbehalten.



Website: www.Showtec.info
 E-Mail: service@highlite.com

Abmessungen





©2019 Showtec