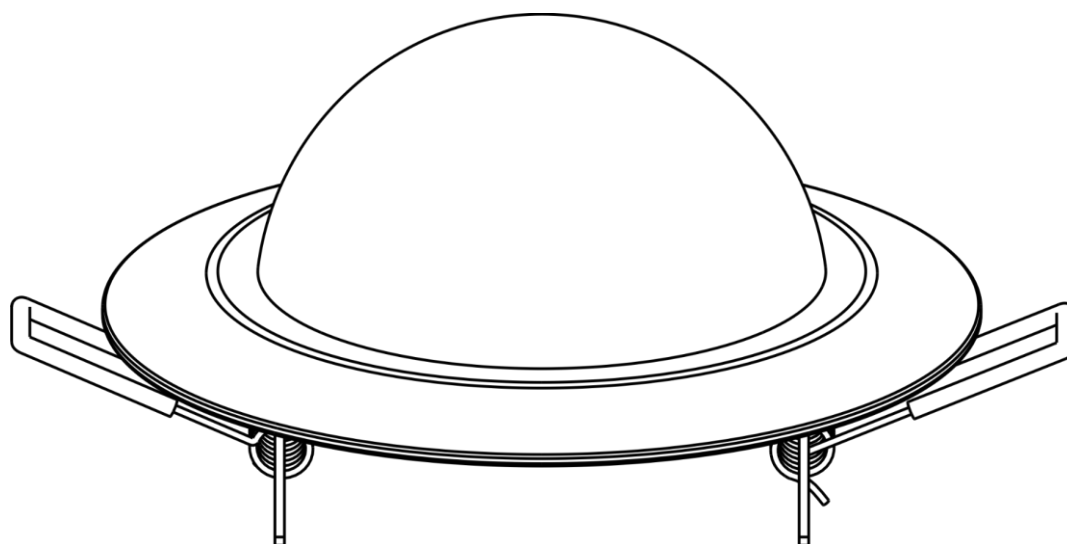




GEBRUIKERSHANDLEIDING



NEDERLANDS

Pixel Dot

V1

Productcode: 44530

Voorwoord

Bedankt voor uw aanschaf van dit Showtec-product.

Deze gebruikershandleiding bevat instructies voor het juiste en veilige gebruik van dit product.

Bewaar deze handleiding zodat u die indien nodig in de toekomst kunt raadplegen. Bewaar de handleiding op een goed bereikbare locatie.

Deze gebruikershandleiding bevat informatie over de volgende onderwerpen:

- Veiligheidsvoorschriften
- Beoogd en niet-beoogd gebruik van het apparaat
- Installatie en gebruik van het apparaat
- Onderhoudsprocedures
- Problemen oplossen
- Transport, opslag en afvoer van het apparaat

Het niet naleven van de instructies in deze gebruikershandleiding kan ernstig letsel en schade aan eigendommen tot gevolg hebben.

©2021 Showtec. Alle rechten voorbehouden.

Niets uit dit document mag worden gekopieerd, gepubliceerd of op een andere manier worden gereproduceerd zonder de voorafgaande schriftelijke toestemming van Highlite International.

Ontwerp en productspecificaties kunnen zonder voorafgaande berichtgeving gewijzigd worden.

Ga voor de nieuwste versie van dit document of de vertalingen ervan naar www.highlite.com. U kunt ook contact met ons opnemen via service@highlite.com.

Highlite International en zijn gemachtigde dienstverleners zijn niet aansprakelijk voor letsel, schade, directe of indirecte verliezen, gevolg- of economische schade of enige andere schade die het gevolg is van het gebruik van, of het niet kunnen gebruiken van of vertrouwen op de informatie in dit document.

Inhoudsopgave

1. Introductie	3
1.1. Voordat u het product gebruikt	3
1.2. Beoogd gebruik	3
1.3. Levensduur van de leds	3
1.4. Tekstconventies	3
1.5. Symbolen en signaalwoorden	4
1.6. Symbolen op het informatielabel	4
2. Veiligheid	5
2.1. Waarschuwingen en veiligheidsvoorschriften	5
2.2. Vereisten aan de gebruiker	6
3. Beschrijving van het apparaat	7
3.1. Overzicht	7
3.2. Productspecificaties	7
3.3. Compatibiliteit	8
3.4. Aanbevolen software	8
3.5. Afmetingen	8
4. Installatie	8
4.1. Veiligheidsvoorschriften voor installatie	8
4.2. Persoonlijke beschermingsmiddelen	8
4.3. Vereisten voor installatielocatie	8
4.4. Montage	9
4.5. Aansluiten op de voeding	10
5. Instellingen	10
5.1. Waarschuwingen en voorzorgsmaatregelen	10
5.2. Installatievoorbeeld	10
5.3. Maximale lengte van Cat-kabels	11
5.4. Netwerkkabels	11
6. Gebruik	12
6.1. Veiligheidsvoorschriften voor gebruik	12
7. Problemen oplossen	12
8. Onderhoud	13
8.1. Schoonmaakinstructies	13
8.2. Corrigerend onderhoud	13
9. Demontage, transport en opslag	14
9.1. Instructies voor demontage	14
9.2. Instructies voor transport	14
9.3. Opslag	14
10. Afvoeren	14
11. Goedkeuring	14

1. Introductie

1.1. Voordat u het product gebruikt



Belangrijk

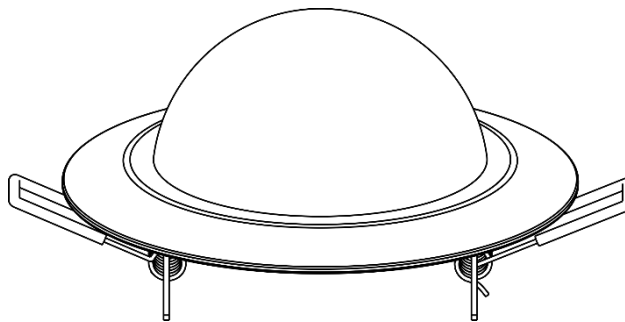
Lees en houd u aan de instructies in deze handleiding voordat u het product installeert, bedient of onderhoudt.

De fabrikant accepteert geen aansprakelijkheid voor onveilige situaties, ongelukken, schade veroorzaakt door het niet naleven van de instructies in deze handleiding.

Controleer na het uitpakken de inhoud van de doos. Neem contact op met uw Highlite International-dealer als er onderdelen ontbreken of beschadigd zijn.

Uw levering omvat:

- Showtec Pixel Dot
- Cat-kabel (0,5 m)
- Gebruikershandleiding



Afb. 01

1.2. Beoogd gebruik

Dit apparaat is bedoeld voor professioneel gebruik als decoratieve inbouwverlichting. Het is alleen geschikt voor installatie binnen. Dit apparaat is niet bedoeld voor het verlichten van woningen en algemene doeleinden.

Elk ander gebruik dat niet wordt vermeld onder het beoogde gebruik, wordt beschouwd als niet-beoogd en onjuist gebruik.

1.3. Levensduur van de leds

De lichtopbrengst van de leds wordt in de loop van de tijd minder (lumenafname). Dit is mede het gevolg van hoge bedrijfstemperaturen. U kunt de levensduur van de leds verlengen met voldoende ventilatie en door de leds op de laagst mogelijke helderheid te laten werken.

1.4. Tekstconventies

In deze gebruikershandleiding worden de volgende tekstconventies gebruikt:

- Verwijzingen: Verwijzingen naar hoofdstukken en onderdelen van het apparaat zijn vetgedrukt, bijvoorbeeld: 'Zie **2. Veiligheid**' en 'draai de **stelschroef (02)** los'.
- 0–255: Geeft een waardenbereik aan.
- Opmerkingen: **Opmerking:** (vetgedrukt) wordt gevolgd door nuttige informatie of tips.

1.5. Symbolen en signaalwoorden

Veiligheidsvoorschriften en waarschuwingen worden in de handleiding aangeduid door ene veiligheidssymbool.

Houd u altijd aan de instructies in deze handleiding.



GEVAAR

Duidt op een direct gevaarlijke situatie die, indien niet vermeden, de dood of ernstig letsel tot gevolg heeft.



WAARSCHUWING

Duidt op een mogelijk gevaarlijke situatie die, indien niet vermeden, de dood of ernstig letsel tot gevolg kan hebben.



VOORZICHTIG

Duidt op een mogelijk gevaarlijke situatie die, indien niet vermeden, licht of matig letsel tot gevolg kan hebben.



Let op

Duidt op belangrijke informatie voor de juiste bediening en het juiste gebruik van het product.



Belangrijk

Lees en houd u aan de instructies in dit document.



Bevat belangrijke informatie over het afvoeren van dit product.



1.6. Symbolen op het informatielabel

Dit product is voorzien van een informatielabel. Het informatielabel bevindt zich op de achterkant van het apparaat.

Het informatielabel bevat de volgende symbolen:



Dit apparaat is ontworpen voor gebruik binnen.



Dit apparaat mag niet worden weggegooid met het huishoudelijke afval.



Dit apparaat valt onder IEC-beschermingsklasse III.



Lees en houd u aan de instructies in de gebruikershandleiding.

2. Veiligheid



Belangrijk

Lees en houd u aan de instructies in deze handleiding voordat u het product installeert, bedient of onderhoudt.

De fabrikant accepteert geen aansprakelijkheid voor onveilige situaties, ongelukken, schade veroorzaakt door het niet naleven van de instructies in deze handleiding.

2.1. Waarschuwingen en veiligheidsvoorschriften



GEVAAR

Gevaar voor kinderen

Alleen voor gebruik door volwassenen. Het apparaat moet buiten het bereik van kinderen worden gemonteerd.

- Houd de verpakkingsmaterialen (plastic zakken, piepschuim, nietjes) buiten bereik van kinderen. Verpakkingsmateriaal kan gevaarlijk zijn voor kinderen.



WAARSCHUWING

Risico van epileptische aanval

Stroboscooplicht kan epileptische aanvallen veroorzaken bij mensen met lichtgevoelige epilepsie. Gevoelige personen moeten het kijken naar stroboscooplicht vermijden.



Let op

Veiligheid algemeen

- Schakel het apparaat niet herhaaldelijk aan en uit in een korte tijd. Dit verkort de levensduur van het apparaat.
- Stel het apparaat niet bloot aan schokken en trillingen. Gebruik geen brute kracht tijdens de installatie of bediening van het apparaat.



Let op

Uitsluitend voor professioneel gebruik

Dit apparaat mag uitsluitend worden gebruikt voor de doeleinden waarvoor het is ontworpen.

Dit apparaat is bedoeld als decoratieve inbouwverlichting. Onjuist gebruik kan leiden tot gevaarlijke situaties en letsel en schade tot gevolg hebben.

- Dit apparaat is niet bedoeld voor het verlichten van woningen en algemene doeleinden.
- Dit apparaat bevat geen onderdelen die door de gebruiker kunnen worden gerepareerd. Door ongeautoriseerde wijzigingen aan het apparaat vervalt de garantie. Dergelijke wijzigingen kunnen letsel en schade tot gevolg hebben.



Let op
Controleer het apparaat vóór elk gebruik op zichtbare gebreken.

Controleer of:

- De behuizing en de bevestigingsclips niet zijn vervormd.
- De RJ45-aansluitingen niet zijn beschadigd.
- De bolvormige diffuser niet is beschadigd.
- De Cat-kabels niet zijn beschadigd of tekenen van materiaalmoetheid vertonen.



Let op
Stel het apparaat niet bloot aan omstandigheden die de voorwaarden voor de IP-classificering overschrijden.

Dit apparaat heeft een IP20-classificering. De classificering IP (Ingress Protection) 20 betekent dat het apparaat is beschermd tegen het binnendringen van vaste objecten groter dan 12 mm, zoals vingers, maar niet tegen het binnendringen van bijvoorbeeld water.

2.2. Vereisten aan de gebruiker

Dit product mag worden gebruikt door ongeschoolde personen. Onderhoud mag worden uitgevoerd door ongeschoolde personen. Installatie en service mogen uitsluitend worden uitgevoerd door daartoe opgeleide of deskundige personen. Neem contact op met uw Highlite-dealer voor meer informatie.

Opgeleide personen zijn opgeleid of getraind door een deskundige, of staan onder toezicht van een deskundige, voor het uitvoeren van specifieke taken en werkactiviteiten met betrekking tot installatie, service en onderhoud van het product. Dit betekent dat ze op de hoogte zijn van de risico's en maatregelen nemen om die te vermijden.

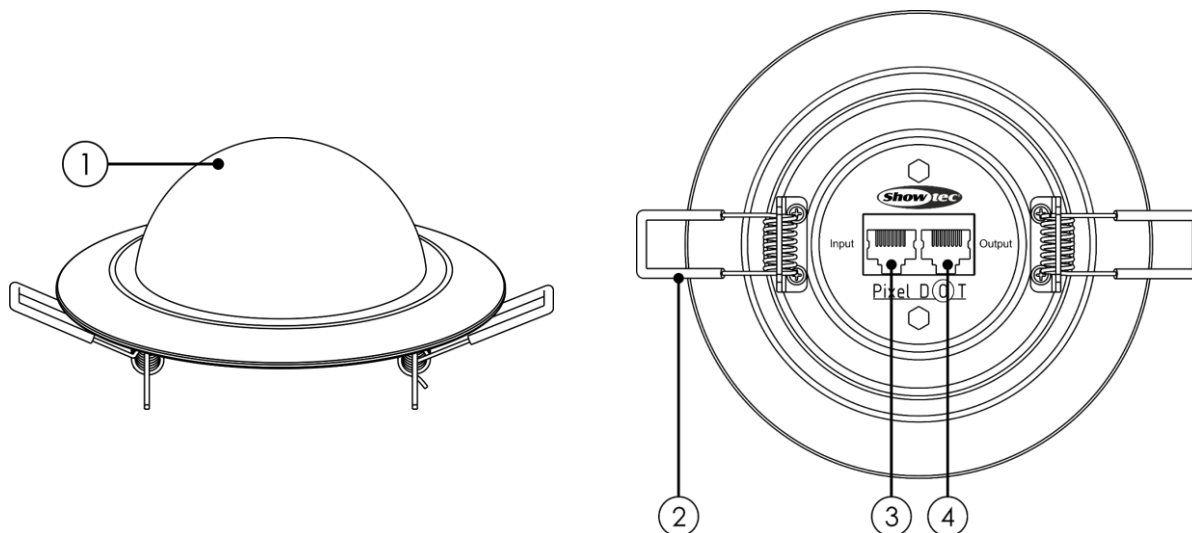
Deskundige personen hebben de opleiding of ervaring om risico's te herkennen en de gevaren te vermijden die kunnen optreden tijdens de installatie, service of het onderhoud van dit product.

Een ongeschoolde persoon is iedereen die geen opgeleide of deskundige persoon is. Ongeschoolde personen zijn niet alleen de gebruikers van het product, maar ook andere personen die toegang hebben tot het apparaat of zich in de nabijheid ervan bevinden.

3. Beschrijving van het apparaat

De Showtec Pixel Dot is een decoratieve inbouwlamp met een zwarte behuizing en een witte bolvormige diffuser. Dit apparaat kan worden geïnstalleerd zonder gereedschap of schroeven. De Pixel Dot werkt alleen met de speciale Pixel Controller. Het apparaat is uitsluitend geschikt voor gebruik binnen (bijvoorbeeld voor sfeerverlichting in de lobby van een hotel of theater).

3.1. Overzicht



Afb. 02

- 01) Bolvormige diffuser (6 x SMD3535 RGB-leds)
- 02) Montageclips met veer
- 03) RJ45 Pixel Dot-aansluiting IN
- 04) RJ45 Pixel Dot-aansluiting OUT

3.2. Productspecificaties

Model:	Pixel Dot
Fysiek:	
Afmetingen:	140 x 120 x 65 mm (l x b x h)
Gewicht:	0,1 kg
Optiek:	
Lichtbron:	6 x SMD3535 RGB-leds
Aansluitingen:	
Data-aansluitingen:	2 x RJ45-aansluitingen IN/OUT
Maximale afstand van Pixel Dot tot Pixel Controller:	10 m
Constructie:	
Behuizing:	metaal en vlamvertragend plastic
Kleur:	Zwart
IP-classificatie:	IP20
Thermisch:	
Max. omgevingstemperatuur t_a :	40°C
Max. temperatuur behuizing t_b :	70°C
Minimumafstand:	
Minimale afstand tot brandbare voorwerpen:	0,8 m
Minimale afstand tot projectievlak:	0,8 m

3.3. Compatibiliteit



Let op
De Pixel Dot is **UITSLUITEND** bedoeld voor gebruik met de Pixel Controller.

De Pixel Dot wordt geleverd zonder de Pixel Controller. Deze dient u apart aan te schaffen.

Productcode: [44510](#) – Pixel Controller

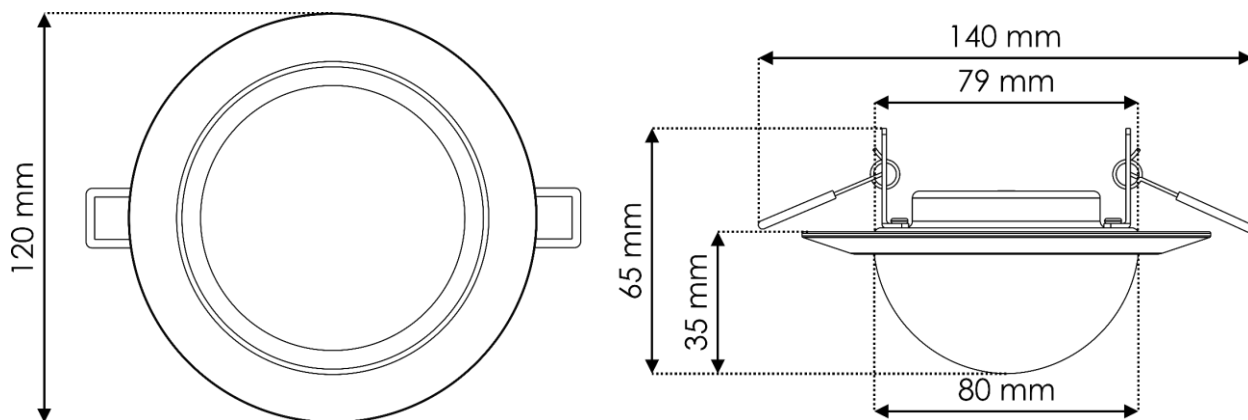
3.4. Aanbevolen software

Productcode: [50180](#) (Arkaos LED Master)

Productcode: [102101](#) (Arkaos Media Master Express 5.0)

Productcode: [102201](#) (Arkaos Media Master Pro 5.0)

3.5. Afmetingen



Afb. 03

4. Installatie

4.1. Veiligheidsvoorschriften voor installatie

Bij gebruik van truss-systemen mag de installatie uitsluitend worden uitgevoerd door daartoe opgeleide of deskundige personen.

Houd u aan alle toepasselijke Europese, nationale en plaatselijke veiligheidsvoorschriften met betrekking tot elektrische installaties in gebouwen en het werken op hoogte.

4.2. Persoonlijke beschermingsmiddelen

Draag tijdens de installatie de verplichte persoonlijke beschermingsmiddelen, in overeenstemming met de nationale en plaatselijke voorschriften.

4.3. Vereisten voor installatielocatie

- Dit apparaat is uitsluitend bedoeld voor gebruik binnen.
- Het apparaat moet zich minimaal 80 cm van andere objecten bevinden.
- De maximale omgevingstemperatuur $t_a = 40^\circ\text{C}$ dient nooit te worden overschreden.
- De relatieve luchtvochtigheid mag niet hoger zijn dan 50%, met een omgevingstemperatuur van 40°C .

4.4. Montage

Dit apparaat is geschikt voor inbouw in muren, plafonds en andere vlakke oppervlakken, zoals panelen en platen.

Voordat u de Pixel Dot gaat installeren, moet u ervoor zorgen dat de gekozen locatie vrij is van obstructies zoals leidingen en bedrading. Als er geen ruimte is om de achterkant van de muur of het plafond te inspecteren, gebruikt u een balk- en leidingzoeker om de installatieplek te controleren.

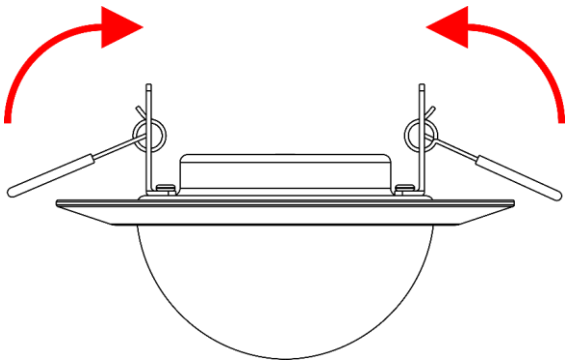


VOORZICHTIG

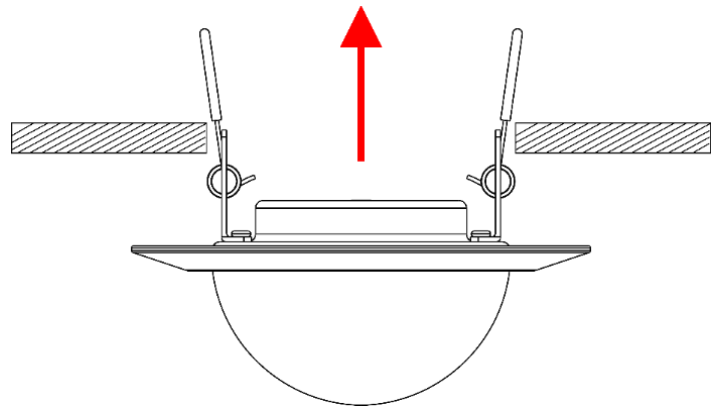
Beperk de toegang tot het gebied onder de locatie waar het apparaat wordt opgehangen of verwijderd.

Monteer het apparaat als volgt:

- 01) Markeer een snijlijn op de muur of het plafond. Deze snijlijn moet een diameter hebben van 79 cm.
- 02) Maak het gaat met het juiste gereedschap.
- 03) Sluit de Cat-kabels aan op de **RJ45-aansluitingen IN/OUT (03/04)**.
- 04) Vouw de **verende montageclips (02)** omhoog (afb. 04) en plaats de Pixel Dot in de opening (afb. 05).

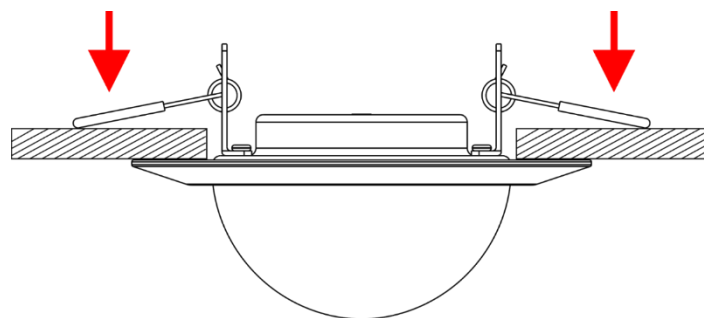


Afb. 04



Afb. 05

- 05) Duw de Pixel Dot helemaal in de opening. De **verende montageclips (02)** houden de Pixel Dot op zijn plaats (afb. 06).



Afb. 06

4.5. Aansluiten op de voeding

Dit apparaat valt onder IEC-beschermingsklasse III.

Dit apparaat kan alleen elektrische voeding krijgen van de Pixel Controller. Voorzie het apparaat niet van stroom van een andere voedingsbron.

Verbind de uitgang van de Pixel Controller met de **RJ45-ingang (03)** van de Pixel Dot met behulp van een Cat-kabel van maximaal 10 meter. Raadpleeg voor meer informatie over het aansluiten van voeding afb. 07 op pagina 10 en raadpleeg de handleiding bij de Pixel Controller (44510).

5. Instellingen

5.1. Waarschuwingen en voorzorgsmaatregelen

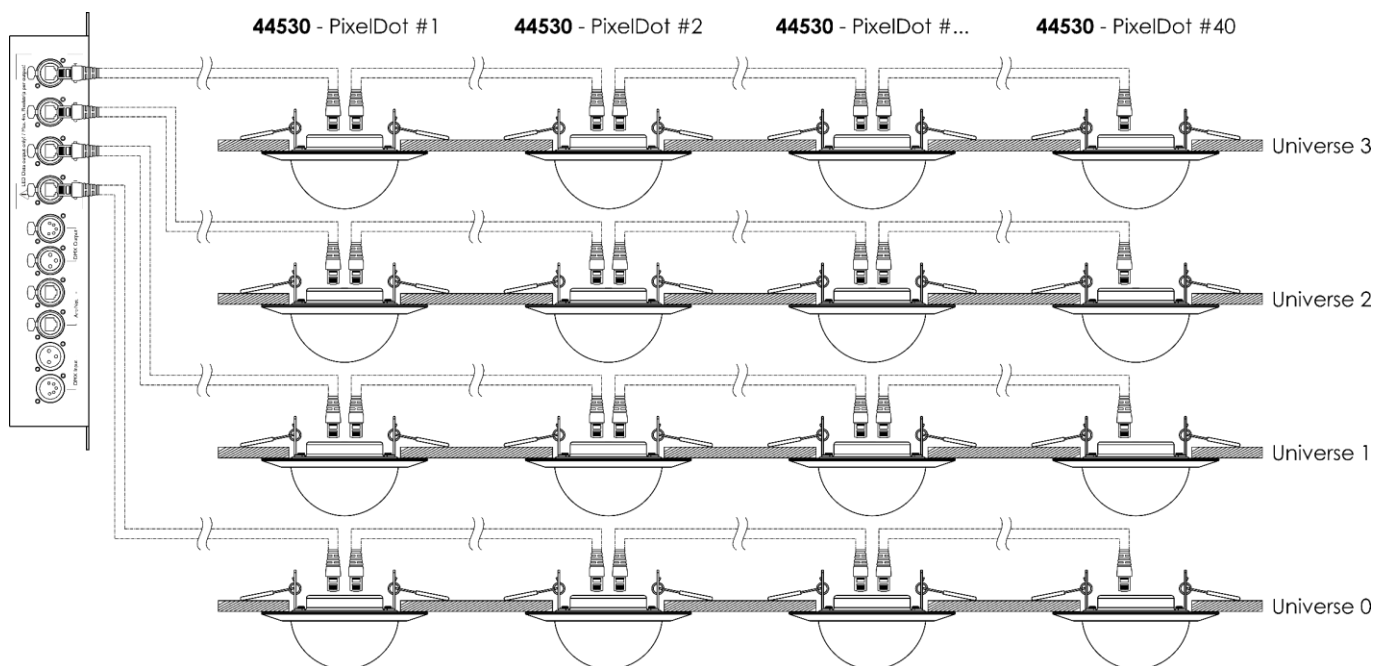


Let op
Sluit alle kabels aan voordat u de voeding inschakelt.
Koppel het apparaat los van de voeding voordat u kabels aansluit of loskoppelt.

5.2. Installatievoorbeeld

Dit apparaat is uitsluitend bedoeld voor gebruik met de Pixel Controller. U kunt maximaal 40 apparaten aansluiten op elk van de 4 uitgangen van de Pixel Controller (4 uitgangen x 40 Pixel Dots = 160 Pixel Dots).

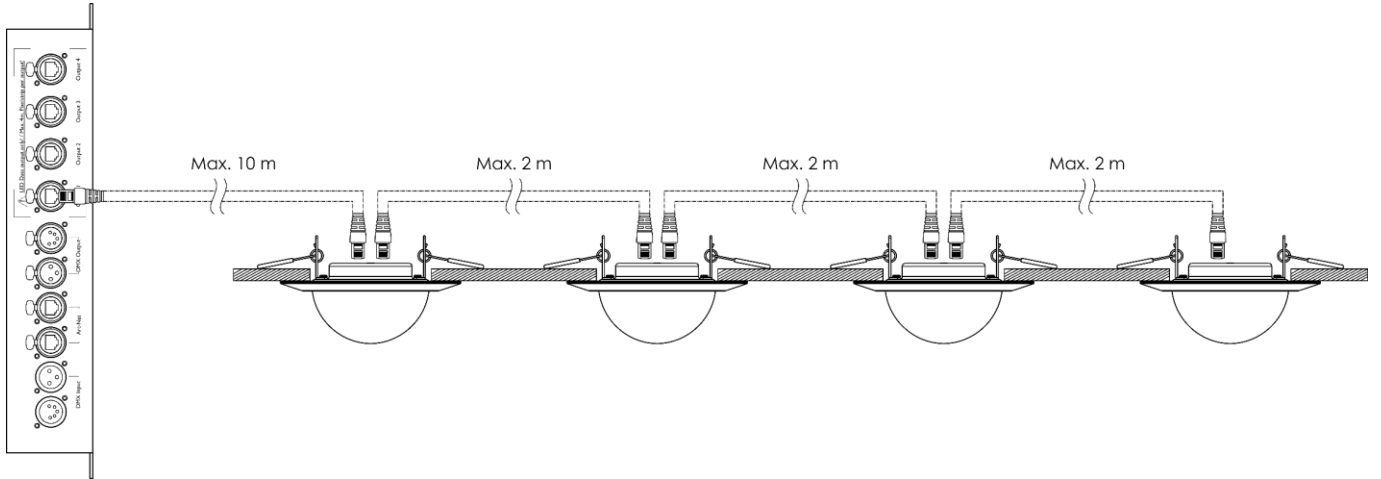
- 01) Verbind RJ45-uitgang 1 van de Pixel Controller met de RJ45-ingang van de eerste Pixel Dot met behulp van een Cat-kabel.
- 02) Herhaal stap 1 om de Pixel Dots aan te sluiten op uitgangen 2-4 van de Pixel Controller.
- 03) Verbind de RJ45-uitgang van de eerste Pixel Dot met de RJ45-ingang van de tweede Pixel Dot met behulp van een Cat-kabel.
- 04) Herhaal stap 3 om maximaal 40 Pixel Dots per uitgang aan te sluiten, zoals te zien in afbeelding 07 op pagina 10.



Afb. 07

Raadpleeg de handleiding van de Pixel Controller (44510) voor meer informatie over de opstelling.

5.3. Maximale lengte van Cat-kabels




Afb. 08

De maximaal toegestane lengte van Cat-kabels:

- Tussen de Pixel Controller en de eerste Pixel Dot in een datalink: 10 m
- Tussen de Pixel Dots: 2 m

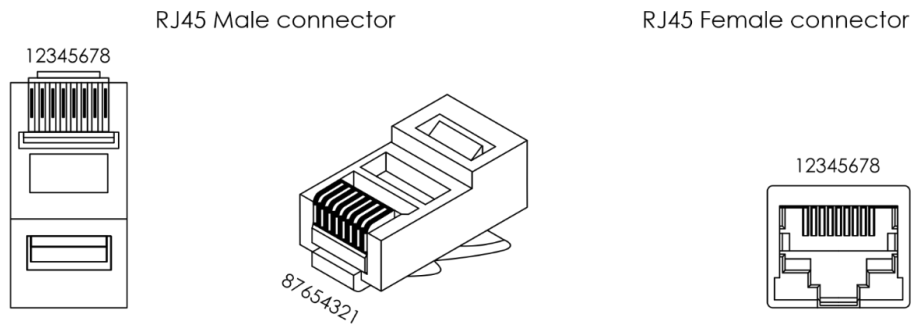
5.4. Netwerkkabels



Let op
Sluit alle datakabels aan voordat u de voeding inschakelt.
Koppel het apparaat los van de voeding voordat u datakabels aansluit of loskoppelt.

U kunt gewone twisted-pair ethernetkabels (Cat-5/Cat-5e/Cat6) gebruiken om de apparaten serieel aan te sluiten op een Pixel Controller of op elkaar.

Als u uw eigen netwerkkabels maakt, moeten de pennen en draden worden aangesloten zoals te zien in afbeelding 09. Gebruik RJ45-stekkers (8P8C) en patch de kabels op basis van kleurstandaard T568B.



Color Standard EIA/TIA T568B

	RJ45 Pin #		RJ45 Pin #	
TX+	Orange/White tracer	1	1 Orange/White tracer	PR 2
TX-	Orange	2	2 Orange	PR 3
RX+	Green/White tracer	3	3 Green/White tracer	
	Blue	4	4 Blue	PR 1
	Blue/White tracer	5	5 Blue/White tracer	PR 3
RX-	Green	6	6 Green	
	Brown/White tracer	7	7 Brown/White tracer	PR 4
	Brown	8	8 Brown	

Afb. 09

6. Gebruik

6.1. Veiligheidsvoorschriften voor gebruik



Let op
Dit apparaat mag uitsluitend worden gebruikt voor de doeleinden waarvoor het is ontworpen.

Dit apparaat is bedoeld voor professioneel gebruik als decoratieve inbouwverlichting. Dit apparaat is niet bedoeld voor het verlichten van woningen en algemene doeleinden.

Wanneer het apparaat is aangesloten op een Pixel Controller, kan het worden bestuurd via DMX, Art-Net en Kling-Net. Voor een goede werking van de installatie is het belangrijk dat de juiste lengte wordt ingesteld in het menu van de Pixel Controller. Deze lengte hangt af van het aantal apparaten dat is aangesloten op de Pixel Controller. Het is mogelijk de apparaten handmatig te besturen of de ingebouwde programma's uit te voeren op meerdere apparaten in de standalonestand.

Elk ander gebruik dat niet wordt vermeld onder het beoogde gebruik, wordt beschouwd als niet-beoogd en onjuist gebruik.

Raadpleeg de handleiding van de Pixel Controller (44510) voor meer informatie over het gebruik.

7. Problemen oplossen

Dit gedeelte biedt oplossingen voor problemen, die kunnen worden uitgevoerd door ongeschoolde personen. Dit apparaat bevat geen onderdelen die door de gebruiker kunnen worden gerepareerd.

Door ongeautoriseerde wijzigingen aan het apparaat vervalt de garantie. Dergelijke wijzigingen kunnen letsel en schade tot gevolg hebben.

Laat reparaties over aan daartoe opgeleide of deskundige personen. Neem contact op met uw Highlite International-dealer als de oplossing niet in de tabel wordt beschreven.

Probleem	Mogelijke oorzaken	Oplossing
Het apparaat werkt helemaal niet	Het apparaat krijgt geen stroom	<ul style="list-style-type: none"> Controleer of de Pixel Controller aan staat en of de Pixel Dot via een Cat-kabel is aangesloten op de Pixel Controller
Het apparaat reageert niet op DMX-signalen	De Pixel Controller is niet aangesloten	<ul style="list-style-type: none"> Sluit de Pixel Controller aan
	De Pixel Controller is defect	<ul style="list-style-type: none"> Koppel het apparaat los en neem contact op met uw Highlite International-dealer
Het apparaat reageert onregelmatig op DMX-signalen	Slechte datalinkaansluiting	<ul style="list-style-type: none"> Controleer de aansluitingen en de kabels Corrigeer de slechte aansluitingen. Repareer of vervang beschadigde kabels
	In een opstelling met meerdere apparaten: een van de apparaten is defect en verstoort de datatransmissie	<ul style="list-style-type: none"> Om uit te vinden welk apparaat defect is, bypass u een apparaat tegelijk totdat de normale werking is hersteld
Geen licht of leds vallen met tussenpozen uit.	De leds zijn beschadigd.	<ul style="list-style-type: none"> Koppel het apparaat los en neem contact op met uw Highlite International-dealer

8. Onderhoud

Onderhoud en reiniging mogen worden uitgevoerd door ongeschoolde personen.

Houd u aan het onderhoudsschema van de locatie waar het apparaat is geïnstalleerd.

Koppel de Pixel Dot los van de Pixel Controller voorafgaand aan onderhoud of reiniging.

8.1. Schoonmaakinstructies

De diffuser van het apparaat moet regelmatig worden schoongemaakt voor een optimale lichtopbrengst. De schoonmaakfrequentie is afhankelijk van de omstandigheden op de installatielocatie. Als op de locatie ook rook- of nevelmachines worden gebruikt, moet het apparaat vaker worden schoongemaakt. Als het apparaat op een goed-geventileerde locatie is geïnstalleerd, hoeft het minder vaak te worden schoongemaakt. Controleer het apparaat regelmatig tijdens de eerste 100 gebruiksuren om te bepalen hoe vaak het moet worden schoongemaakt.

Ga als volgt te werk om het apparaat schoon te maken:

01) Koppel het apparaat los van de Pixel Controller.

Opmerking: Als er meerdere Pixel Dots zijn aangesloten, is het niet nodig om ze allemaal los te koppelen.

02) Laat het apparaat minstens 15 minuten afkoelen.

03) Verwijder stof van de buitenkant met droge perslucht en een zachte borstel.

04) Reinig de diffuser met een pluisvrije doek.



Let op

- Dompel het apparaat niet onder in een vloeistof.
- Gebruik geen alcohol of oplosmiddelen.
- Zorg dat de aansluitingen volledig zijn opgedroogd voordat u het apparaat weer aansluit op de voeding en op andere apparaten.

8.2. Corrigerend onderhoud

Dit apparaat bevat geen onderdelen die door de gebruiker kunnen worden gerepareerd. Open het apparaat niet en breng geen wijzigingen aan.

Laat reparaties en onderhoud over aan daartoe opgeleide of deskundige personen. Neem contact op met uw Highlite International-dealer voor meer informatie.

9. Demontage, transport en opslag

9.1. Instructies voor demontage

- Laat het apparaat afkoelen voordat u het demonteert.
- Koppel de Pixel Dot los van de Pixel Controller voorafgaand aan de werkzaamheden.
- Houd u altijd aan de nationale en plaatselijke voorschriften tijdens het demonteren en loshalen van het apparaat.
- Draag de verplichte persoonlijke beschermingsmiddelen, in overeenstemming met de nationale en plaatselijke voorschriften.

9.2. Instructies voor transport

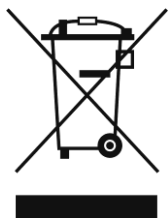
- Vervoer het apparaat zoveel mogelijk in de oorspronkelijke verpakking.
- Neem altijd de instructies op de kartonnen verpakking in acht, zoals: 'Handle with care', 'This side up', 'Fragile'.

9.3. Opslag

- Maak het apparaat schoon voordat u het opbergt. Volg de schoonmaakinstructies in hoofdstuk 8.1. **Schoonmaakinstructies** op pagina 13.
- Bewaar het apparaat zoveel mogelijk in de oorspronkelijke verpakking.

10. Afvoeren

Correcte verwijdering van dit product



Afgedankte elektrische en elektronische apparatuur

Dit symbool op het product, de verpakking of documentatie geeft aan dat het product niet mag worden weggegooid met het huishoudelijke afval. Voer dit product af door het in te leveren bij een inzamelpunt voor de recycling van elektrische en elektronische apparatuur. Hiermee voorkomt u milieuschade of persoonlijk letsel door ongecontroleerde afvalverwijdering. Neem voor meer gedetailleerde informatie over het recyclen van dit product contact op met de plaatselijke autoriteiten of de officiële dealer.

11. Goedkeuring



Raadpleeg de betreffende productpagina op de website van Highlite International (www.highlite.com) voor een beschikbare conformiteitsverklaring.



©2021 Showtec