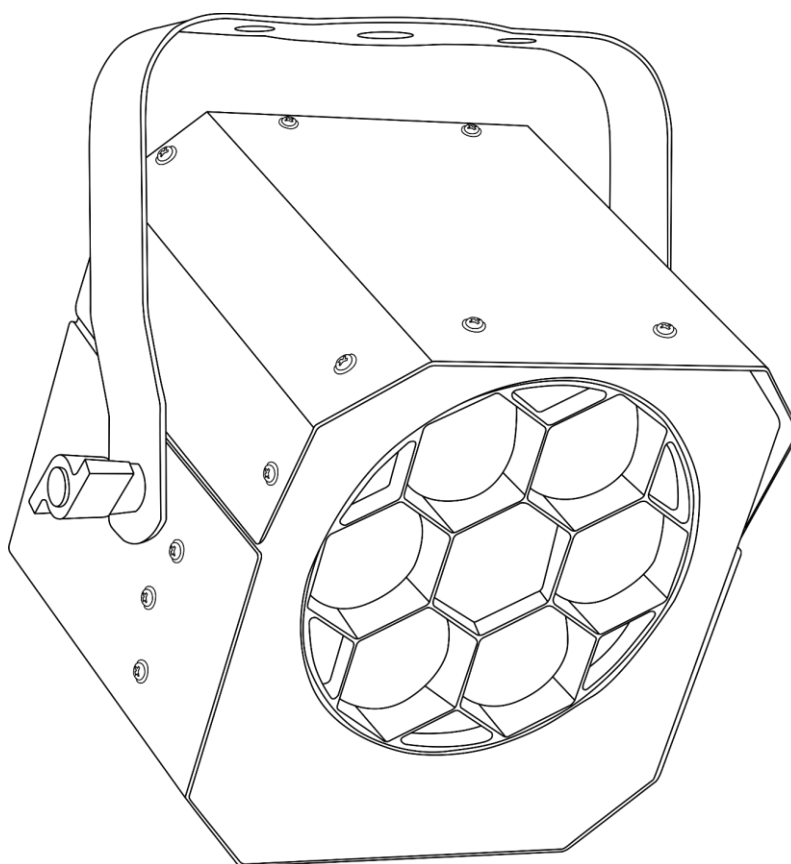




**MANUALE**



**ITALIANO**

**Dreamwave**

**V1**

**Codice di ordine: 43166**

**Sommario**

<b>Avvertenza</b> .....	2
Istruzioni di sicurezza .....	2
Specifiche di funzionamento .....	4
Installazione.....	4
Collegamento alla corrente.....	5
Procedura di reso .....	6
Reclami.....	6
<b>Descrizione del dispositivo</b> .....	7
Panoramica .....	7
Lato anteriore .....	8
Lato posteriore .....	8
<b>Installazione</b> .....	9
<b>Configurazione e funzionamento</b> .....	9
Modalità di controllo.....	9
Un'unità Dreamwave (Programmi integrati, Manuale).....	9
Un'unità Dreamwave (Modalità controllata da audio).....	9
Più unità Dreamwave (Controllo Master/Slave).....	10
Più unità Dreamwave (Controllo DMX).....	11
Collegamento dei dispositivi .....	12
Cablaggio dati.....	12
Pannello di controllo .....	13
Modalità di controllo.....	13
Assegnazione degli indirizzi DMX .....	13
Panoramica menu.....	14
Menu principale Opzioni .....	15
Indirizzo DMX .....	15
1. Assegnazione degli indirizzi DMX .....	15
2. Modalità canale .....	15
3. Modalità Slave/Inverti Slave .....	16
4. Modalità Master/Slave .....	16
5. Modalità Show .....	16
6. Modalità di controllo audio.....	16
7. Modalità Sensibilità .....	17
8. Modalità Blackout/Guasto DMX .....	17
9. Retroilluminazione .....	17
10. Impostazioni Display.....	17
11. Manuale .....	18
12. Temperatura.....	18
13. Durata di vita.....	18
14. Versione Firmware .....	18
Canali DMX .....	19
10 canali .....	19
34 canali .....	20
<b>Manutenzione</b> .....	23
Sostituzione del fusibile.....	23
<b>Guida alla risoluzione dei problemi</b> .....	24
Assenza di luce.....	24
Nessuna risposta al DMX.....	24
<b>Specifiche tecniche del prodotto</b> .....	26
<b>Dimensioni</b> .....	27
<b>Note</b> .....	29

## Avvertenza



**Per la vostra sicurezza vi invitiamo a leggere con attenzione il presente manuale prima di iniziare le operazioni di configurazione!**

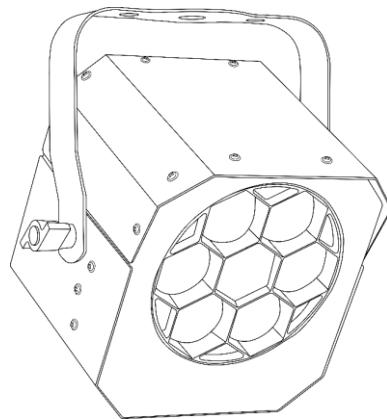


### Istruzioni per il disimballaggio

Al momento della ricezione del prodotto, aprire con delicatezza la confezione e verificarne i contenuti al fine di accertarsi che tutte le componenti siano presenti e che siano state ricevute in buone condizioni. Nel caso in cui alcune componenti risultino danneggiate in seguito al trasporto o ancora nel caso in cui la confezione riporti segni di trattamento non corretto invitiamo a comunicarlo immediatamente al rivenditore e a conservare i materiali dell'imballaggio. Mettere da parte lo scatolone e i materiali dell'imballaggio. Nel caso in cui un dispositivo debba essere reso alla fabbrica, è importante che lo stesso venga restituito nella propria confezione e con l'imballaggio originale.

#### La confezione contiene:

- Showtec Dreamwave
- Cavo di alimentazione IEC (lunghezza: 1,5 m)
- Manuale dell'utente



### Durata di vita prevista dei LED

I LED perdono gradualmente di luminosità nel corso del tempo. Il CALORE è il fattore dominante che porta all'accelerazione di questo declino. Data la loro vicinanza, i LED raggiungono temperature di funzionamento più elevate rispetto a condizioni d'uso ideali o singole. Ecco perché quando tutti i LED colorati vengono usati al massimo dell'intensità, la durata di vita dei LED viene significativamente ridotta. Se la priorità sta nell'aumentare la durata di vita, vi invitiamo a cercare di favorire temperature di funzionamento più basse. Ciò potrebbe comprendere nello specifico condizioni climatiche-ambientali oltre che la riduzione dell'intensità complessiva di proiezione.



#### ATTENZIONE!

**Tenere questo dispositivo lontano da pioggia e umidità!  
Scollegare il cavo di alimentazione prima di aprire l'alloggiamento!**



### Istruzioni di sicurezza

Ogni persona coinvolta nel processo di installazione, funzionamento e manutenzione del dispositivo deve:

- essere qualificata
- attenersi alle istruzioni del presente manuale



**ATTENZIONE! Prestare attenzione in fase di utilizzo.  
Le tensioni pericolose possono provocare pericolose scosse elettriche quando vengono toccati i cavi!**



Prima di avviare la configurazione iniziale, verificare che non vi siano danni causati dal trasporto. Qualora si siano verificati danni in fase di trasporto, rivolgersi al rivenditore e non usare il dispositivo.

Al fine di mantenere condizioni perfette e di garantire un funzionamento sicuro, l'utente dovrà assolutamente attenersi alle istruzioni di sicurezza e agli avvertimenti indicati nel presente manuale.

Ci teniamo a sottolineare che i danni causati dalle modifiche apportate manualmente al dispositivo non sono coperti dalla garanzia.

Questo dispositivo non contiene componenti riutilizzabili dall'utente. Per gli interventi di manutenzione invitiamo a rivolgersi unicamente a personale qualificato.

### **IMPORTANTE:**

Il produttore non accetterà alcuna responsabilità per eventuali danni causati dalla mancata osservanza del presente manuale o da modifiche non autorizzate apportate al dispositivo.

- Evitare che il cavo di alimentazione entri in contatto con altri cavi! Maneggiare il cavo di alimentazione e tutti i cavi di corrente prestando particolare attenzione!
- Non rimuovere mai etichette informative o etichette di avvertenza dall'unità.
- Non usare mai nessun tipo di oggetto per coprire il contatto di terra.
- Non posizionare mai nessun tipo di materiale sopra alla lente.
- Non guardare mai direttamente la sorgente luminosa.
- Non lasciare mai i cavi allentati.
- Non inserire oggetti nelle prese di ventilazione.
- Non collegare questo dispositivo a un pacco dimmer.
- Non accendere e spegnere il dispositivo in rapida sequenza; ciò potrebbe ridurne la durata di vita.
- Mentre il dispositivo è in funzione, non toccare l'alloggiamento a mani nude. Lasciar raffreddare il dispositivo per almeno 5 minuti prima di spostarlo.
- Non scuotere il dispositivo. Evitare di esercitare una pressione elevata in fase di installazione o utilizzo del dispositivo.
- Servirsi del dispositivo unicamente in spazi chiusi, per evitare che entri in contatto con acqua o altri liquidi.
- Servirsi del faro unicamente dopo aver verificato che l'alloggiamento sia saldamente chiuso e che tutte le viti siano serrate correttamente.
- Usare il dispositivo solo dopo aver acquisito familiarità con le sue funzioni.
- Evitare le fiamme e non posizionare il dispositivo vicino a liquidi o gas infiammabili.
- Tenere sempre chiuso l'alloggiamento in fase di funzionamento.
- Lasciare sempre uno spazio libero di almeno 50 cm intorno all'unità al fine di garantirne la corretta ventilazione.
- Scollegare sempre la spina dalla presa di corrente quando il dispositivo non è in uso o prima di procedere alle operazioni di pulizia! Afferrare il cavo di alimentazione solo dalla presa. Non estrarre mai la spina tirando il cavo di alimentazione.
- Verificare che il dispositivo non sia esposto a calore estremo, umidità o polvere.
- Verificare che la tensione disponibile non sia superiore a quella indicata sul pannello posteriore.
- Verificare che il cavo di alimentazione non venga mai strozzato o danneggiato. Verificare, a cadenze periodiche, il dispositivo e il cavo di alimentazione.
- Qualora il vetro sia palesemente danneggiato, dovrà essere sostituito al fine di evitare il degrado delle funzioni, a causa di crepe o graffi in profondità.
- Nel caso in cui il dispositivo cada o venga urtato, scollegare immediatamente l'alimentazione. Rivolgersi a un tecnico qualificato per richiedere un'ispezione di sicurezza prima di continuare a usare il dispositivo.
- Nel caso in cui il dispositivo sia stato esposto a grandi fluttuazioni di temperatura (ad esempio dopo il trasporto), attendere prima di accenderlo. L'aumento dell'acqua di condensa potrebbe danneggiare il dispositivo. Lasciare spento il dispositivo fino a che non raggiunge la temperatura ambiente.
- Nel caso in cui il dispositivo Showtec non funzioni correttamente, smettere immediatamente di usarlo. Imballare l'unità in modo sicuro (di preferenza con l'imballaggio originale), e farla pervenire al proprio rivenditore Showtec per un intervento di assistenza.
- Il dispositivo va usato unicamente da persone adulte. Il dispositivo deve essere installato fuori dalla portata dei bambini. Non lasciare mai l'unità in funzione senza che la stessa sia sorvegliata.

- Non cercare in alcun caso di bypassare l'interruttore termostatico o i fusibili.
- L'utente è responsabile del corretto posizionamento e funzionamento del dispositivo Dreamwave. Il produttore non accetterà alcuna responsabilità per danni causati da un cattivo uso o da un'installazione scorretta del dispositivo.
- Questo dispositivo rientra nella classe di protezione I. Sarà quindi necessario collegare il conduttore giallo/verde alla terra.
- Le riparazioni, l'assistenza e i collegamenti elettrici sono operazioni che vanno eseguite unicamente da un tecnico qualificato.
- GARANZIA: un anno dalla data d'acquisto.



**ATTENZIONE! LESIONI AGLI OCCHI!!!**  
**Evitare di guardare direttamente la sorgente luminosa**  
**(in particolare per le persone affette da epilessia!!!)**



### Specifiche di funzionamento

- Questo dispositivo non è stato progettato per un uso permanente. Delle regolari pause di funzionamento contribuiranno a garantire una lunga durata di vita del dispositivo senza difetti.
- La distanza minima fra l'uscita della luce e la superficie illuminata deve essere superiore a 1 metro. (Questa distanza potrebbe differire a seconda del modello. La distanza minima esatta verrà indicata nel manuale corrispondente.)
- Per eliminare l'usura e migliorare la durata di vita, nei periodi di non utilizzo consigliamo di scollegare completamente dall'alimentazione tramite interruttore, oppure di togliere la spina.
- La temperatura ambiente massima  $t_a = 35^{\circ}\text{C}$  non deve mai essere superata.
- L'umidità relativa non deve superare il 50% con una temperatura ambiente di  $35^{\circ}\text{C}$ .
- Nel caso in cui il dispositivo venga usato in altri modi rispetto a quelli descritti nel presente manuale, potrebbe subire danni invalidando così la garanzia.
- Qualsiasi altro uso potrebbe portare a pericoli quali ad esempio cortocircuiti, ustioni, scosse elettriche, incidenti, ecc.

*Rischiare di mettere in pericolo la vostra sicurezza e quella di altre persone!*

### Installazione

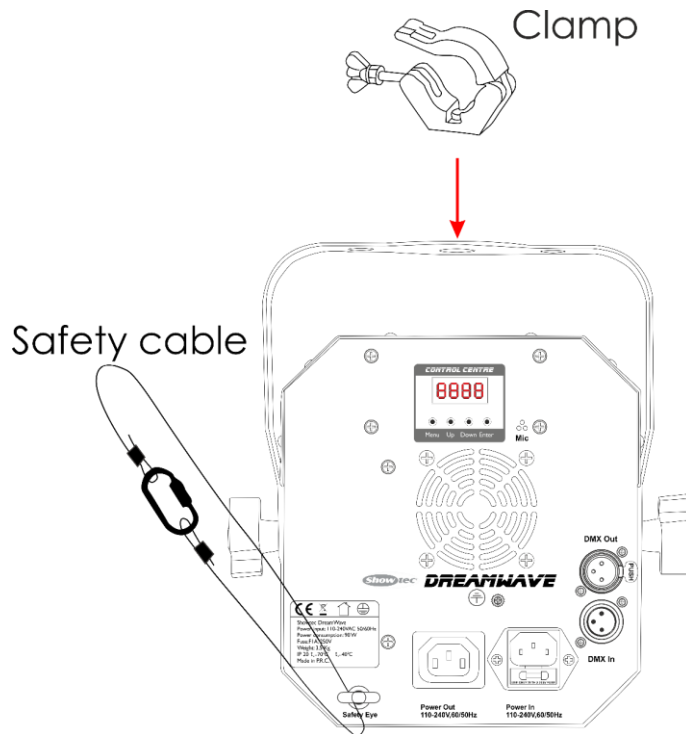
*Consultare le linee guida europee e nazionali relativamente all'installazione, fissaggio su traliccio e altre tematiche a livello di sicurezza.*

*Non cercare di installare il prodotto da soli!*

*Rivolgersi sempre a un rivenditore autorizzato per eseguire l'installazione!*

**Procedura:**

- Nel caso in cui il dispositivo Dreamwave venga appeso al soffitto o a delle travi, sarà necessario fare ricorso a tralicci professionali.
- Servirsi di un morsetto per installare il dispositivo Dreamwave, e la relativa staffa di montaggio, al traliccio.
- Il dispositivo Dreamwave non dovrà mai essere fissato in modo lasco.
- L'installazione dovrà sempre essere messa in stato di sicurezza con gli appositi dispositivi, quali ad esempio reti di sicurezza o cavi di sicurezza.
- In fase di installazione, smontaggio o manutenzione del dispositivo Dreamwave, verificare sempre che l'area sottostante sia resa sicura. Evitare inoltre che delle persone sostino nell'area interessata.



Il dispositivo Dreamwave può essere posizionato su palchi piani o installato su qualsiasi tipo di americana servendosi di un apposito morsetto.

*Un'errata installazione potrebbe provocare gravi lesioni e/o danni a persone e oggetti!*

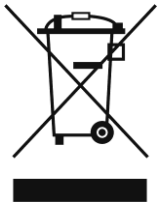
**Collegamento alla corrente**

Collegare il dispositivo alla presa di corrente servendosi del cavo di alimentazione. Controllare sempre che il cavo del colore giusto sia collegato nella presa giusta.

Internazionale	Cavo UE	Cavo Regno Unito	Cavo USA	Terminale
L	MARRONE	ROSSO	GIALLO/RAME	FASE
N	BLU	NERO	ARGENTO	NEUTRO
	GIALLO/VERDE	VERDE	VERDE	PROTEZIONE CON MESSA A TERRA

*Verificare che il dispositivo sia sempre collegato correttamente alla terra!*

*Un'errata installazione potrebbe provocare gravi lesioni e/o danni a persone e oggetti!*



### ⚠️ Procedura di reso ⚠️

La merce resa deve essere inviata tramite spedizione prepagata nell'imballaggio originale; non verranno emessi ticket di riferimento.

Sulla confezione deve essere chiaramente indicato un Numero RMA (Return Authorization Number, Numero di Autorizzazione Reso). I prodotti resi senza un numero RMA verranno respinti. Highlite non accetterà i beni resi e non si assume alcuna responsabilità. Contattare telefonicamente Highlite al numero 0031-455667723 o inviare un'e-mail all'indirizzo [aftersales@highlite.com](mailto:aftersales@highlite.com) e richiedere un numero RMA prima di rispedire la merce. Essere pronti a fornire numero di modello, numero di serie e una breve descrizione della causa del reso. Imballare in modo adeguato il dispositivo; eventuali danni derivanti da un imballaggio scadente rientrano fra le responsabilità del cliente. Highlite si riserva il diritto di decidere a propria discrezione se riparare o sostituire il prodotto (i prodotti). A titolo di suggerimento, un buon imballaggio UPS o una doppia confezione sono sempre dei metodi sicuri da usare.

**Nota: Nel caso in cui vi venga attribuito un numero RMA, chiediamo gentilmente di indicare le seguenti informazioni su un foglio di carta da inserire all'interno della confezione:**

- 01) Il suo nome.
- 02) Il suo indirizzo.
- 03) Il suo numero di telefono.
- 04) Una breve descrizione dei sintomi.

### Reclami

Il cliente ha l'obbligo di verificare i beni ricevuti alla consegna al fine di notare eventuali articoli mancanti e/o difetti visibili o di eseguire questo controllo appena dopo il nostro annuncio del fatto che la merce è a sua disposizione. I danni verificatisi in fase di trasporto sono una responsabilità dello spedizioniere; sarà quindi necessario segnalare i danni al trasportatore al momento della ricezione della merce.

È responsabilità del cliente notificare e inviare reclami allo spedizioniere nel caso in cui un dispositivo sia stato danneggiato in fase di spedizione. I danni legati al trasporto ci dovranno essere segnalati entro un giorno dalla ricezione della merce.

Eventuali spedizioni di resi dovranno essere post-pagate in qualsiasi caso. Le spedizioni di reso dovranno essere accompagnate da una lettera che spiega la motivazione del reso. Le spedizioni di reso non-prepagate verranno rifiutate, eccezion fatta nel caso in cui sussistano indicazioni contrarie per iscritto. I reclami nei nostri confronti vanno resi noti per iscritto o tramite fax entro 10 giorni lavorativi dalla ricezione della fattura. Dopo questo periodo di tempo i reclami non verranno più gestiti.

Dopo questo momento, i reclami verranno presi in considerazione unicamente nel caso in cui il cliente abbia rispettato tutte le sezioni dell'accordo, a prescindere dall'accordo da cui deriva l'obbligo.

## Descrizione del dispositivo

### Caratteristiche

Il Dreamwave è un effetto luce con elevata emissione e straordinari effetti. Il dispositivo è dotato di strobo ed effetti LED.

- Tensione in ingresso: 100-240V AC, 50/60Hz
- Consumo di corrente: 70W
- Canali DMX: 10 o 34 canali
- Display LCD a 4 cifre per una facile configurazione
- Modalità di controllo: Programmi integrati, Manuale, Controllato da audio, Master/Slave, DMX
- Colore e Controllo LED
- Straordinari spettacoli illuminotecnici integrati
- Angolazione del fascio ampia
- Fasci LED: 6 LED 4-in-1 RGBW da 15W
- Angolazione del fascio: 34 – 90 gradi
- Protocollo di controllo: DMX-512
- Classe di protezione: IP20
- Alloggiamento: Alluminio pressofuso
- Raffreddamento: Ventola di raffreddamento
- Collegamenti: Connettori IEC (INGRESSO/USCITA), XLR 3-poli (INGRESSO/USCITA)
- Fusibile: T1AL/250V
- Dimensioni: 246 x 185 x 247 mm (lunghezza x larghezza x altezza)
- Peso: 3,16 kg

**Nota:** Per usare questa unità in modo completo sono richieste conoscenze del protocollo DMX.

### Panoramica

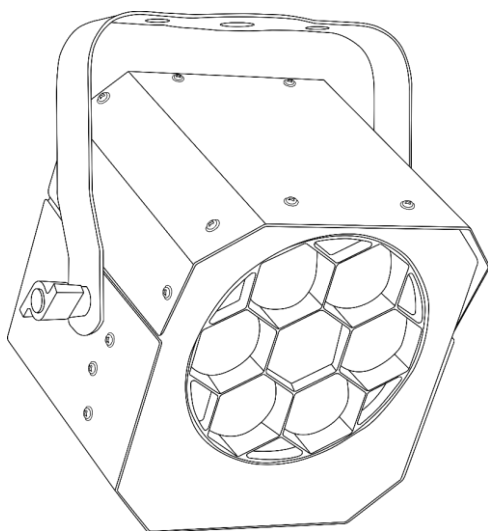


Fig. 01



Lato anteriore

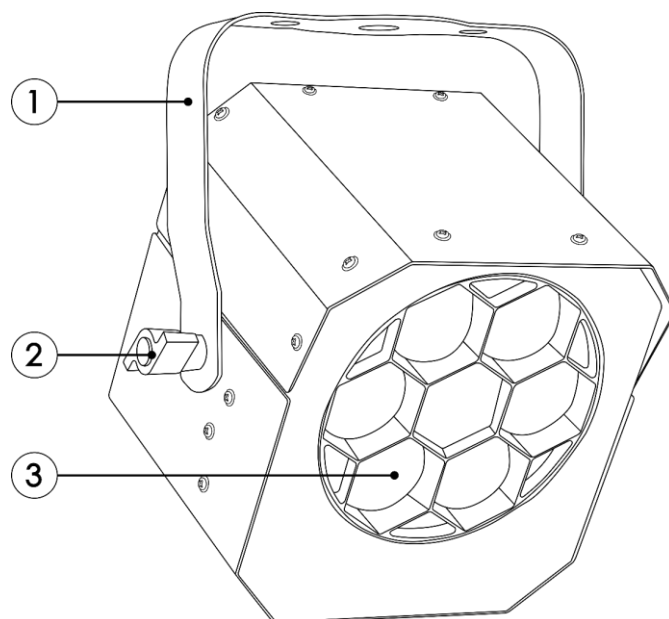


Fig. 02

- 01) Staffa di montaggio
- 02) Vite di regolazione
- 03) 6 LED 4-in-1 RGBW da 15W

Lato posteriore

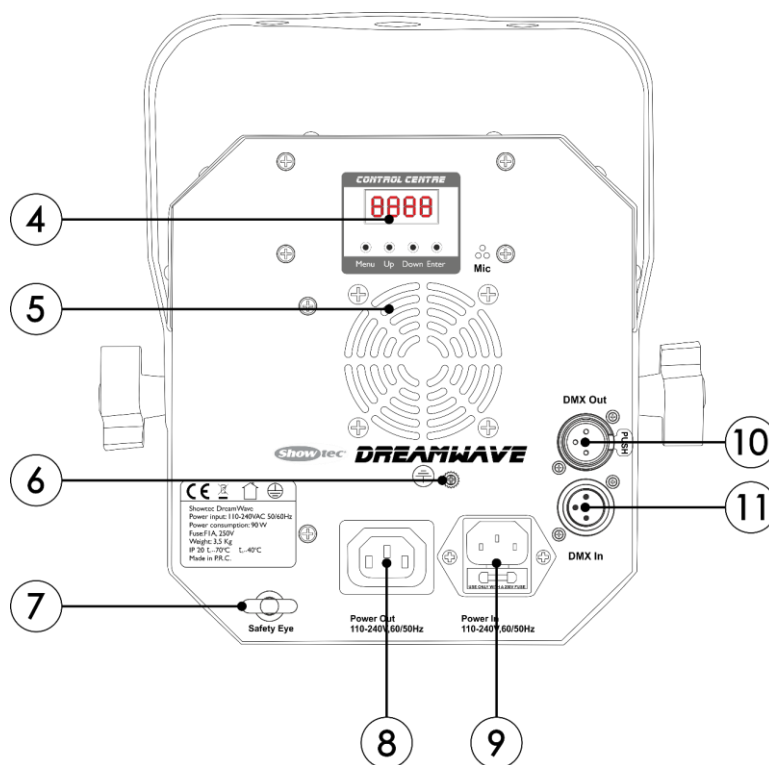


Fig. 03

- 04) Display LED + pulsanti di controllo
- 05) Ventola di raffreddamento
- 06) Connessione di terra/massa
- 07) Occhiello di sicurezza
- 08) USCITA connettore di alimentazione IEC
- 09) INGRESSO connettore di alimentazione IEC + Fusibile T1AL/250V
- 10) USCITA connettore segnale DMX 3-poli
- 11) Connettore di segnale DMX a 3 poli INGRESSO

## Installazione

---

Togliere completamente l'imballaggio dal dispositivo Dreamwave. Accertarsi che tutta la gomma e l'imbottitura di plastica vengano rimosse. Collegare tutti i cavi.

**Non fornire alimentazione prima di aver installato e collegato tutto l'impianto.**

**Scollegare sempre dalla presa di corrente prima delle operazioni di pulizia o di manutenzione.**

**I danni causati dal mancato rispetto di queste indicazioni non sono coperti dalla garanzia.**

## Configurazione e funzionamento

---

Attenersi alle seguenti istruzioni, in linea con la modalità di funzionamento preferita.

Prima di collegare l'unità verificare sempre che la sorgente di alimentazione corrisponda alla tensione indicata nelle specifiche tecniche del prodotto. Non cercare di far funzionare un prodotto progettato per 120V con una corrente a 230V o viceversa.

Collegare il dispositivo alla presa di corrente.

### Modalità di controllo

Ci sono 5 modalità:

- Programmi integrati (modalità Show)
- Manuale
- Controllato da audio
- Master/slave
- DMX-512 (4 canali, 8 canali, 25 canali)

### Un'unità Dreamwave (Programmi integrati, Manuale)

- 01) Fissare saldamente l'effetto luminoso al traliccio. Lasciare almeno 0,5 metri su tutti i lati per garantire la circolazione dell'aria.
- 02) Servirsi sempre di un cavo di sicurezza (codice di ordine 70140 / 70141).
- 03) Collegare l'estremità del cavo di alimentazione elettrica a una presa elettrica di alimentazione adeguata.
- 04) Quando il dispositivo Dreamwave non è collegato con un cavo DMX, funziona come dispositivo indipendente. Rimandiamo alle pagine 16 e 18 per ulteriori informazioni sui Programmi integrati e sulle Modalità Manuali.

### Un'unità Dreamwave (Modalità controllata da audio)

- 01) Fissare saldamente l'effetto luminoso al traliccio. Lasciare almeno 0,5 metri su tutti i lati per garantire la circolazione dell'aria.
- 02) Servirsi sempre di un cavo di sicurezza (codice di ordine 70140 / 70141).
- 03) Collegare l'estremità del cavo di alimentazione elettrica a una presa elettrica di alimentazione adeguata.
- 04) Accedere la musica. Se il dispositivo è impostato in modalità controllata da audio, allora il dispositivo Dreamwave reagirà a tempo di musica. Rimandiamo a pagina 16 per ulteriori informazioni sulle opzioni di controllo da audio.

## Più unità Dreamwave (Controllo Master/Slave)

- 01) Fissare saldamente l'effetto luminoso al traliccio. Lasciare almeno 0,5 metri su tutti i lati per garantire la circolazione dell'aria.
- 02) Servirsi sempre di un cavo di sicurezza (codice di ordine 70140 / 70141).
- 03) Servirsi di un cavo XLR a 3 poli per collegare il dispositivo / i dispositivi Dreamwave ad altri dispositivi.

I poli:



1. Terra
2. Segnale (-)
3. Segnale (+)

- 04) Collegare le unità come indicato nella Fig. 04, collegare un cavo di segnale DMX dall'uscita "out" del primo dispositivo DMX alla presa "in" della seconda unità. Ripetere questo processo fino a collegare la seconda e la terza unità. Sarà possibile usare le stesse funzioni sul dispositivo master così come descritto alle pagine 16 e 18 (Programmi integrati, Manuale). Ciò significa che sul dispositivo master sarà possibile impostare la Modalità di funzionamento desiderata e che tutti i dispositivi slave risponderanno esattamente come il dispositivo master.

## Più unità Dreamwave (Controllo Master/Slave)

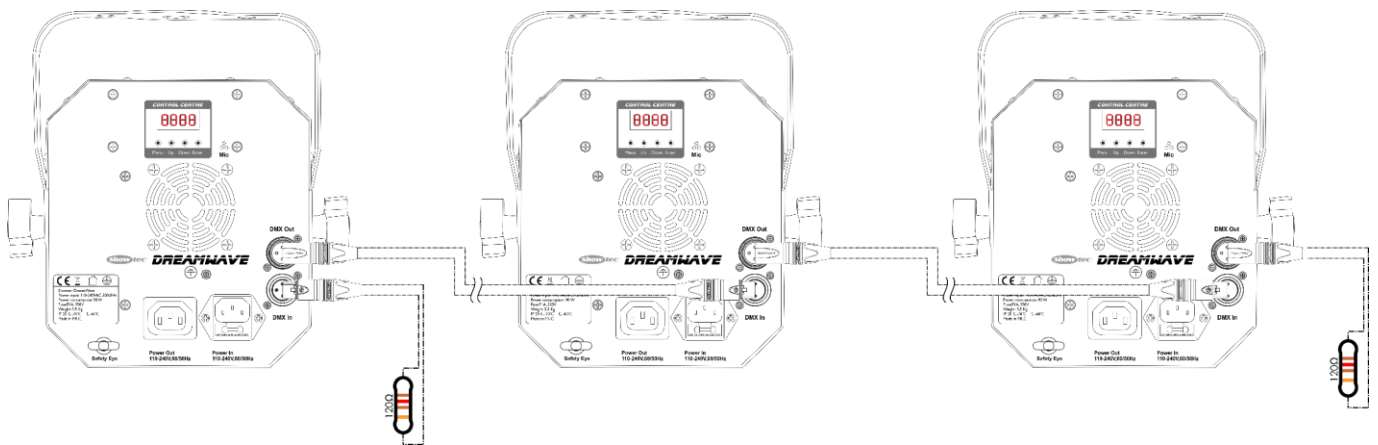
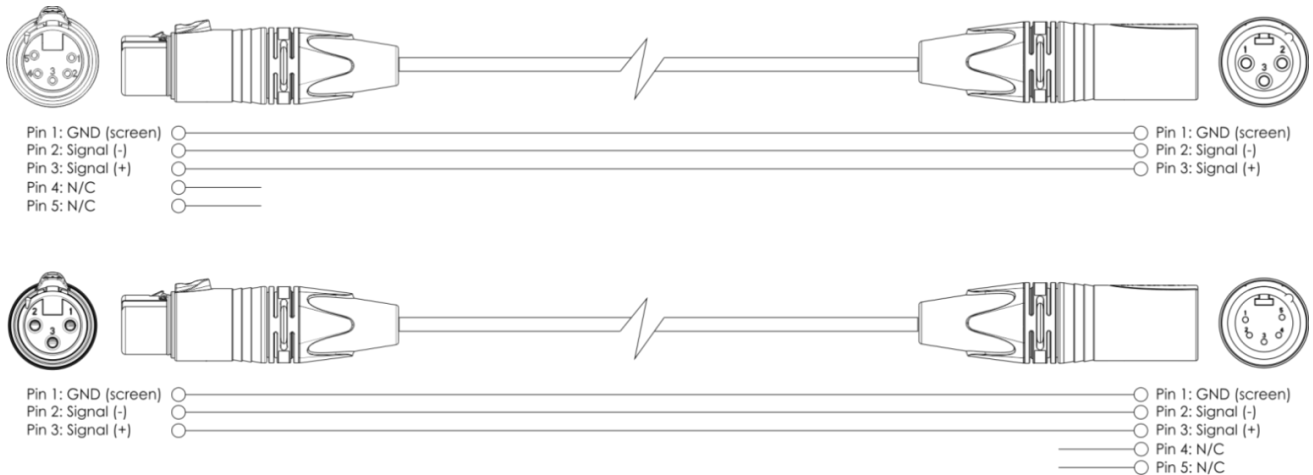


Fig. 04

**Nota: Collegare tutti i cavi prima di collegare la corrente**

**Più unità Dreamwave (Controllo DMX)**

- 01) Fissare saldamente l'effetto luminoso al traliccio. Lasciare almeno 0,5 metri su tutti i lati per garantire la circolazione dell'aria.
- 02) Servirsi sempre di un cavo di sicurezza (codice di ordine 70140 / 70141).
- 03) Servirsi di un cavo XLR a 3 poli per collegare i vari Dreamwave e altri dispositivi.



- 04) Collegare le unità come indicato nella Fig. 05. Collegare la presa DMX "out" della prima unità alla presa DMX "in" della seconda unità, servendosi di un cavo di segnale DMX. Ripetere questo processo fino a collegare la seconda e la terza unità.
- 05) Fornire alimentazione: Collegare il cavo di alimentazione alla presa IEC di ciascun dispositivo, quindi collegare l'altra estremità del cavo elettrico a prese di corrente adeguate, iniziando dalla prima unità. Non fornire alimentazione prima di aver installato e collegato tutto l'impianto.

**Configurazione DMX di più unità Dreamwave**

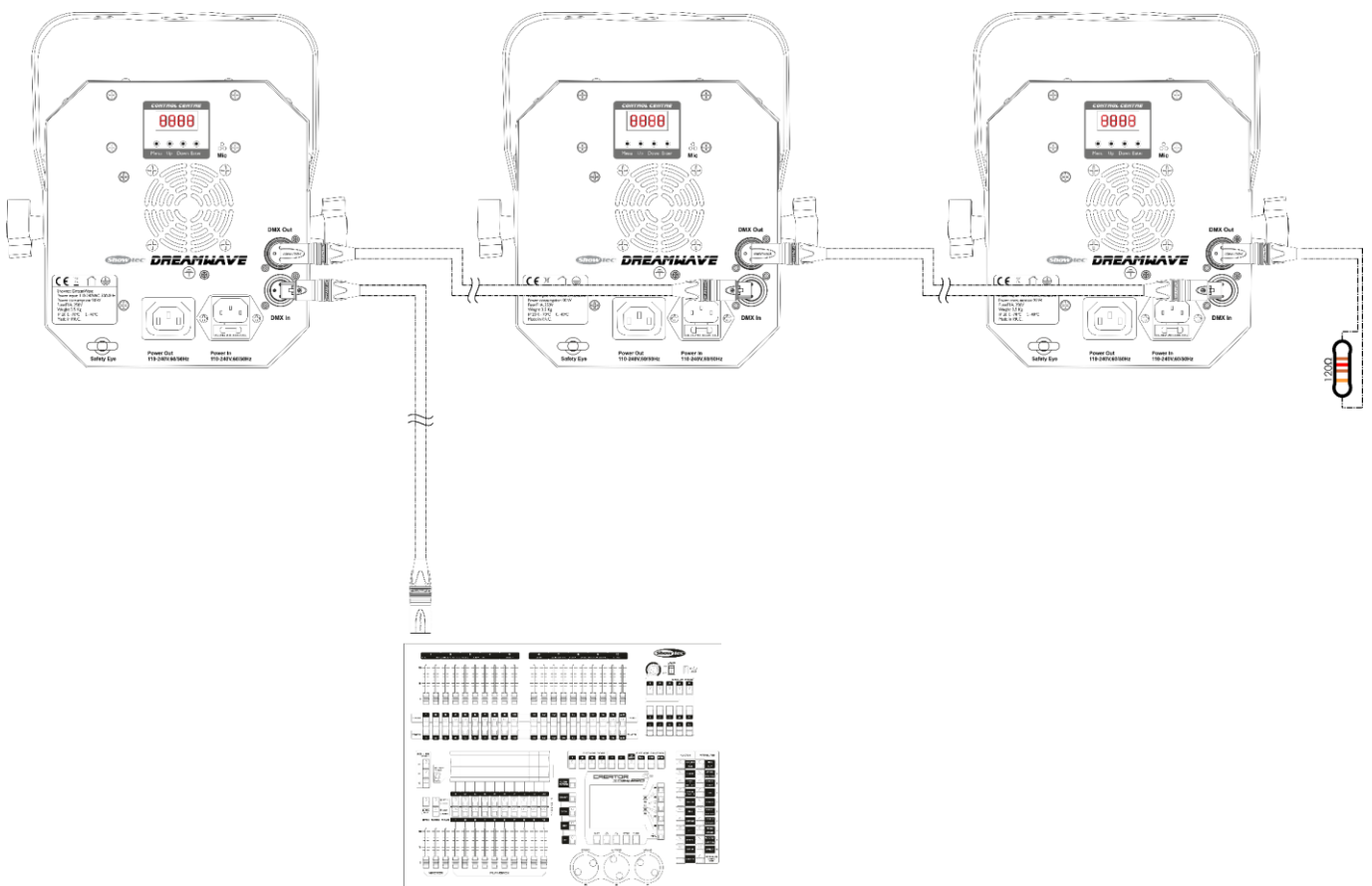


Fig. 05

**Nota: Collegare tutti i cavi prima di collegare la corrente**

## Collegamento dei dispositivi

Sarà necessario servirsi di un collegamento dati seriale per eseguire i programmi luci di uno o più dispositivi servendosi di un controller DMX-512 oppure per eseguire programmi sincronizzati su due o più dispositivi impostati in modalità master/slave. Il numero combinato di canali richiesti da tutti i dispositivi su un collegamento dati seriale determina il numero di dispositivi che il collegamento dati è in grado di supportare.

**Importante:** I dispositivi presenti su un collegamento dati seriale devono essere collegati a margherita in un'unica linea. Per essere conformi allo standard EIA-485, non vanno collegati più di 30 dispositivi sullo stesso collegamento dati. Il collegamento di più di 30 dispositivi sullo stesso collegamento dati seriale senza ricorrere all'uso di uno splitter DMX isolato otticamente potrebbe provocare un deterioramento del segnale digitale DMX.



Distanza massima del collegamento dati DMX: 100 metri

Numero massimo consigliato di unità su un collegamento dati DMX: 30 dispositivi

Numero massimo consigliato di unità su un collegamento dati di corrente: 25 unità @120V

Numero massimo consigliato di unità su un collegamento dati di corrente: 52 unità @230V

## Cablaggio dati

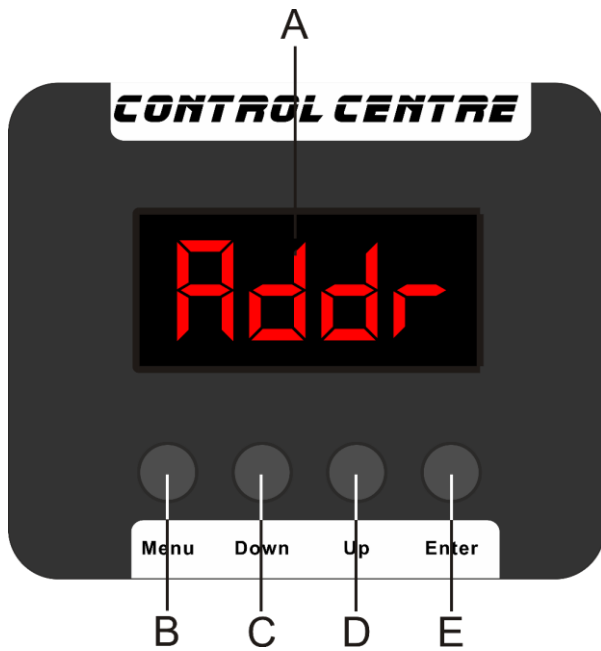
Per collegare i dispositivi fra di loro sarà necessario servirsi di cavi dati. È possibile acquistare cavi DMX certificati DAP Audio direttamente da un rivenditore/distributore oppure realizzare il proprio cavo in modo autonomo. Nel caso in cui si scelga di crearsi da soli il cavo, consigliamo di servirsi di cavi dati che trasportino un segnale di alta qualità e siano meno sensibili alle interferenze elettromagnetiche.

### Cavi dati DMX DAP Audio

- Cavo microfonico DAP Audio Basic multiuso. Bilanciato. XLR/Maschio 3-poli > XLR/Femmina 3-poli. **Codice d'ordine** FL01150 (1,5 m), FL013 (3 m), FL016 (6 m), FL0110 (10 m), FL0115 (15 m), FL0120 (20 m).
- Cavo dati di tipo X, DAP Audio XLR/Maschio 3-poli > XLR/Femmina 3-poli. **Codice d'ordine** FLX0175 (lunghezza: 0,75 m), FLX01150 (1,5 m), FLX013 (3 m), FLX016 (6 m), FLX0110 (10 m).
- Cavo DAP Audio per l'utente esigente, con qualità audio eccezionali e connettore realizzato da Neutrik®. **Codice d'ordine** FL71150 (lunghezza: 1,5 m), FL713 (lunghezza: 3 m), FL716 (lunghezza: 6 m), FL7110 (lunghezza: 10 m).
- Cavo DAP Audio per l'utente esigente, con qualità audio eccezionali e connettore realizzato da Neutrik®. **Codice d'ordine** FL7275 (0,75 m), FL72150 (1,5 m), FL723 (3 m), FL726 (6 m), FL7210 (10 m).
- Cavo DAP Audio da 110 Ohm con trasmissione del segnale digitale. **Codice d'ordine** FL0975 (0,75 m), FL09150 (1,5 m), FL093 (3 m), FL096 (6 m), FL0910 (10 m), FL0915 (15 m), FL0920 (20 m).
- Adattatore DMX DAP Audio: 3-poli/5-poli. **Codice d'ordine** FLA30.

Il dispositivo Dreamwave può essere usato con un controller in **modalità di controllo** oppure senza il controller in **modalità indipendente**.

## Pannello di controllo



- A) Display LED
- B) Pulsante MENU
- C) Pulsante DOWN
- D) Pulsante UP
- E) Pulsante ENTER

Fig. 06

## Modalità di controllo

I fari hanno un indirizzo individuale su un collegamento dati e sono collegati al controller. I fari rispondono al segnale DMX proveniente dal controller. (Quando viene selezionato e salvato l'indirizzo DMX, il controller, la volta successiva, visualizzerà l'indirizzo DMX salvato).

## Assegnazione degli indirizzi DMX

Il pannello di controllo ubicato sul lato posteriore del dispositivo consente di assegnare al faro l'indirizzo DMX, ovvero sia il primo canale a partire dal quale il dispositivo Dreamwave risponderà al controller. Si prega di notare che, quando si usa il controller, l'unità dispone di **34** canali.

In fase di utilizzo di più Dreamwave, verificare di aver impostato correttamente gli indirizzi DMX.

Quindi, l'indirizzo DMX del primo dispositivo Dreamwave dovrebbe essere **1 (001)**; l'indirizzo DMX del secondo dispositivo Dreamwave dovrebbe essere **1+34=35 (035)**; l'indirizzo DMX del terzo dispositivo Dreamwave dovrebbe essere **35+34=69 (069)**, ecc. ecc. Si prega di verificare che non vi siano canali sovrapposti per controllare correttamente ogni singolo dispositivo Dreamwave. Nel caso in cui due o più dispositivi Dreamwave abbiano lo stesso indirizzo, i fari funzioneranno in modo simile.

## Controllo:

Dopo aver impostato i canali di tutti i dispositivi Dreamwave, sarà possibile iniziare a servirsi dei fari tramite il proprio controller luci.

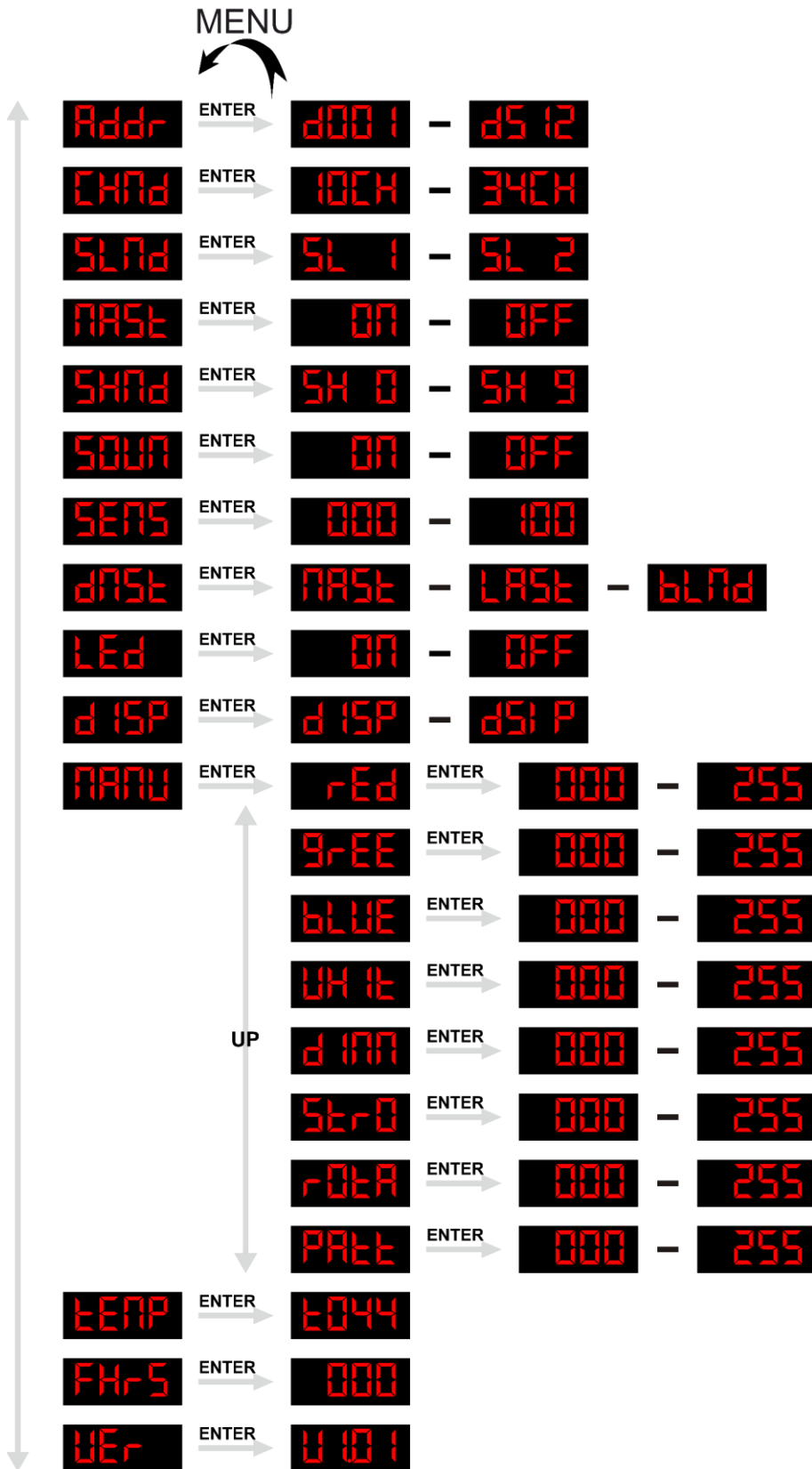
**Nota:** Al momento dell'accensione, il dispositivo Dreamwave rileverà in automatico se i dati DMX 512 vengono ricevuti o meno. Qualora non vengano ricevuti dati all'ingresso DMX, il "LED" sul pannello di controllo non lampeggerà.

Se ciò non avviene, il problema può essere:

- Il cavo XLR dal controller non è collegato con l'ingresso dell'unità Dreamwave.
- Il controller è spento o difettoso, il cavo o il connettore è difettoso oppure i cavi del segnale sono invertiti nel connettore di ingresso.

**Nota:** Sarà necessario inserire un connettore di terminazione XLR (120 Ohm) nell'ultimo faro al fine di garantire una corretta trasmissione del collegamento dati DMX.

Panoramica menu



## Menu principale Opzioni

<b>Addr</b>	Indirizzo DMX
<b>CHNd</b>	Modalità canale
<b>SLNd</b>	Modalità Slave
<b>MASt</b>	Modalità Master
<b>SHNd</b>	Modalità Show
<b>SOuN</b>	Controllato da audio
<b>SENS</b>	Sensibilità
<b>d75t</b>	Guasto DMX
<b>LEd</b>	Retroilluminazione
<b>d1SP</b>	Capovolgi display
<b>MANU</b>	Modalità manuale
<b>TEMP</b>	Temperatura
<b>FH-S</b>	Tempo di funzionamento del dispositivo
<b>VER</b>	Versione software

### 1. Assegnazione degli indirizzi DMX

Con questo menu sarà possibile impostare l'indirizzo DMX.

- 01) Nel menu principale, premere il pulsante **MENU** fino a che sul display non compare **Addr**.
- 02) Premere il pulsante **ENTER** per aprire questo menu. Sarà possibile scegliere fra 512 indirizzi DMX diversi.
- 03) Servirsi dei pulsanti UP/DOWN per selezionare l'indirizzo richiesto da **001 - 512**.
- 04) Dopo aver impostato l'indirizzo DMX desiderato, premere il pulsante **ENTER** per confermare la propria scelta.
- 05) **Premere e tenere premuto il pulsante MENU per 2 secondi, fino a che sul display non compare 001, per salvare le proprie impostazioni.**

### 2. Modalità canale

Con questo menu sarà possibile impostare la Modalità Canale.

- 01) Nel menu principale, premere il pulsante **MENU** fino a che sul display non compare **CHNd**.
- 02) Premere i pulsanti **UP/DOWN** per scegliere una delle 2 seguenti modalità canale:
 

<b>10CH</b>	Modalità a 10 canali
<b>34CH</b>	Modalità a 34 canali
- 03) Premere il pulsante **ENTER** per confermare la propria scelta.
- 04) **Premere e tenere premuto il pulsante MENU per 2 secondi, fino a che sul display non compare 001, per salvare le proprie impostazioni.**



### 3. Modalità Slave/Inverti Slave

In questo menu sarà possibile impostare lo slave oppure la modalità inverti slave.

- 01) Nel menu principale, premere il pulsante **MENU** fino a che sul display non compare **SLND**.
- 02) Premere il pulsante **ENTER** per aprire questo menu.
- 03) Premere i pulsanti **UP/DOWN** per scegliere una delle 2 modalità slave:

**SL 1** Modalità slave normale

**SL 2** Modalità slave specchio

- 04) Premere il pulsante **ENTER** per confermare la propria scelta.
- 05) **Premere e tenere premuto il pulsante MENU per 2 secondi, fino a che sul display non compare **ADD 1**, per salvare le proprie impostazioni.**

### 4. Modalità Master/Slave

Con questo menu sarà possibile impostare la Modalità Master oppure Slave.

- 01) Nel menu principale, premere il pulsante **MENU** fino a che sul display non compare **MASL**.
- 02) Premere il pulsante **ENTER** per aprire questo menu.
- 03) Premere i pulsanti **UP/DOWN** per scegliere una delle 2 opzioni:

**ON** Modalità Master

**OFF** Modalità Slave (Tutti i dispositivi slave reagiranno esattamente come il dispositivo master)

- 04) Premere il pulsante **ENTER** per confermare la propria scelta.
- 05) **Premere e tenere premuto il pulsante MENU per 2 secondi, fino a che sul display non compare **ADD 1**, per salvare le proprie impostazioni.**

### 5. Modalità Show

- 01) Nel menu principale, premere il pulsante **MENU** fino a che sul display non compare **SHND**.
- 02) Premere il pulsante **ENTER** per aprire questo menu.
- 03) Premere i pulsanti UP/DOWN per spostarsi fra i programmi auto:

**SH 0 - SH 9** Programma Auto 0 - 9

- 04) Premere il pulsante **ENTER** per confermare la propria scelta.
- 05) Qualora sia stato scelto uno dei programmi auto **SH 0 - SH 9**, premere il pulsante **ENTER** per aprire il seguente menu.
- 06) Premere i pulsanti **UP/DOWN** per impostare la velocità del programma. L'intervallo di regolazione varia fra **SP00** <sup>Up/Down</sup> **SP99**, da lento a veloce.
- 07) Premere il pulsante **ENTER** per salvare le proprie impostazioni.

### 6. Modalità di controllo audio

Con questo menu sarà possibile impostare il controllo Audio.

- 01) Nel menu principale, premere il pulsante **MENU** fino a che sul display non compare **SOUN**.
- 02) Premere il pulsante **ENTER** per aprire questo menu.
- 03) Premere i pulsanti **UP/DOWN** per scegliere una delle 2 modalità slave:

**ON** Controllo audio ON, il dispositivo reagirà a tempo di musica

**OFF** Controllo audio OFF. Se il dispositivo è stato impostato su Off, il dispositivo non reagirà a tempo di musica.

- 04) Premere il pulsante **ENTER** per confermare la propria scelta.

## 7. Modalità Sensibilità

Con questo menu sarà possibile impostare il controllo Sensibilità.

- 01) Premere il pulsante **MENU** e poi i pulsanti Su / Giù, fino a che sul display non compare **SENS**.
- 02) Premere il pulsante **ENTER** per aprire questo menu.
- 03) Sarà possibile scegliere 100 livelli di sensibilità audio diversi **000 - 100**.
- 04) Premere il pulsante **ENTER** per confermare la propria scelta.

## 8. Modalità Blackout/Guasto DMX

Con questo menu sarà possibile impostare il comportamento del dispositivo in caso di un errore di segnale DMX.

- 01) Premere il pulsante **MENU** e poi i pulsanti Su / Giù, fino a che sul display non compare **DMSE**.
- 02) Premere il pulsante **ENTER** per aprire questo menu.
- 03) Premere i pulsanti **UP/DOWN** per scegliere una delle 3 opzioni:
  - **PRSL**: Qualora il segnale DMX venga perso, il dispositivo non andrà in blackout, avvierà automaticamente il suo programma selezionato **SH 0 - SH 9**.
  - **LAST**: Qualora il segnale DMX venga perso, il dispositivo non andrà in blackout, userà l'ultimo segnale DMX ricevuto, garantendo così che le prestazioni del dispositivo non vengano interrotte.
  - **BLND** OFF: Qualora il segnale DMX venga perso, il dispositivo attuerà un black-out sull'emissione luminosa. Non usare questa opzione quando il dispositivo viene usato come dispositivo indipendente (ad esempio senza un segnale DMX e senza un cavo XLR). La testa mobile resterà in stato di black-out, a prescindere dall'impostazione configurata in una delle modalità indipendenti.

## 9. Retroilluminazione

Con questo menu sarà possibile impostare la retroilluminazione del display.

- 01) Premere il pulsante **MENU** fino a che sul display non compare **LED**.
- 02) Premere il pulsante **ENTER** per aprire questo menu.
- 03) Qualora venga scelta l'opzione "Off", il display andrà in blackout dopo 15 secondi.
- 04) Scegliendo "On" il display sarà sempre acceso, anche se non ci sono funzioni in uso sul dispositivo.
- 05) Premere il pulsante **MENU** per tornare al passaggio precedente.

## 10. Impostazioni Display

- 01) Premere il pulsante **MENU** e poi i pulsanti Su / Giù, fino a che sul display non compare **dISP**.
- 02) Premere il pulsante **ENTER** per accedere al menu.
- 03) Premere i pulsanti **UP/DOWN** per scegliere fra:
  - dISP** Display normale
  - dSP** Inverti display
- 04) Premere il pulsante **ENTER** per confermare la propria scelta.

## 11. Manuale

Con questo menu sarà possibile impostare la retroilluminazione del display.

- 01) Premere il pulsante **MENU** fino a che sul display non compare **MANU**.
- 02) Premere il pulsante **ENTER** per aprire il menu.
- 03) Premere il pulsante **ENTER** per spostarsi fra le opzioni disponibili:

**RED** ENTER **000 - 255**

Regolazione graduale dell'intensità, colore: Rosso (0-255)

**GRNE** ENTER **000 - 255**

Regolazione graduale dell'intensità, colore: Verde (0-255)

**BLUE** ENTER **000 - 255**

Regolazione graduale dell'intensità del colore blu (0-255)

**WHITE** ENTER **000 - 255**

Regolazione graduale, intensità del Bianco (0-255)

**dim** ENTER **000 - 255**

Intensità Master Dimmer, da buio a luminosità massima (0-255)

**STRO** ENTER **000 - 255**

Velocità strobo, da lento a veloce

**ROT** ENTER **000 - 255**

Velocità di rotazione, da lenta a veloce

**PRG** ENTER **000 - 255**

Ruota schemi, da lento a veloce

- 04) Premere i pulsanti **UP/DOWN** per modificare i valori.
- 05) Premere il pulsante **ENTER** per salvare le modifiche/procedere.

## 12. Temperatura

Con questa opzione sarà possibile vedere la temperatura del dispositivo.

- 01) Premere i pulsanti **UP/DOWN** fino a che sul display non compare **TEMP**.
- 02) Premere il pulsante **ENTER** per vedere la temperatura LED attuale.

## 13. Durata di vita

Con questo menu sarà possibile vedere per quanto tempo il dispositivo Dreamwave è stato usato.

- 01) Premere il pulsante **MENU** e poi i pulsanti UP/DOWN fino a che sul display non compare **FH-S**.
- 02) Premere il pulsante **ENTER** per aprire questo menu.
- 03) Ora il dispositivo Dreamwave mostra il tempo durante il quale è stato in funzione.

## 14. Versione Firmware

Con questo menu sarà possibile controllare il numero di versione del dispositivo Dreamwave.

- 01) Premere il pulsante **MENU** e poi i pulsanti UP/DOWN, fino a che sul display non compare **VER**.
- 02) Premere il pulsante **ENTER** per aprire questo menu.
- 03) Ora il dispositivo Dreamwave mostra la versione software attualmente installata **V01**.

## Canali DMX

### 10 canali

**Canale 1 – Rosso** ⚠ Il Canale 5 deve essere aperto ⚠  
0-255 Regolazione graduale Rosso, da 0 a 100%

**Canale 2 – Verde** ⚠ Il Canale 5 deve essere aperto ⚠  
0-255 Regolazione graduale Verde, da 0 a 100%

**Canale 3 – Blu** ⚠ Il Canale 5 deve essere aperto ⚠  
0-255 Regolazione graduale Bianco, da 0 a 100%

**Canale 4 – Bianco** ⚠ Il Canale 5 deve essere aperto ⚠  
0-255 Regolazione graduale Bianco, da 0 a 100%

**Canale 5 – Master Dimmer**  
0-255 Regolazione graduale da buio a luminosità massima, da 0 a 100%

### Canale 6 – Strobo

0-64 Non in funzione  
65-95 Frequenza strobo, da frequenza bassa ad alta  
96-127 Non in funzione  
128-159 Frequenza dello strobo: da dissolvenza in uscita veloce a dissolvenza in ingresso lenta, da frequenza bassa a frequenza alta.  
160-191 Non in funzione  
192-223 Frequenza strobo casuale, da frequenza bassa a frequenza alta  
224-255 Non in funzione

### Canale 7 – Programmi integrati

0-7 Non in funzione  
8-32 Programma 1  
33-57 Programma 2  
58-82 Programma 3  
83-107 Programma 4  
108-132 Programma 5  
133-157 Programma 6  
158-182 Programma 7  
183-207 Programma 8  
208-232 Programma 9  
233-255 Programma 10

### Canale 8 – Velocità programma

⚠ Il Canale 1-4 e il Canale 5 devono essere impostati su un valore compreso fra 1-255 ⚠  
0-255 Da lento a veloce

### Canale 9 – Ruota rotazione obiettivo

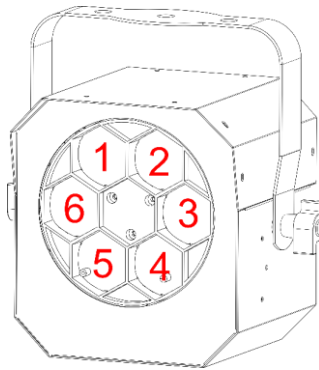
⚠ Il Canale 1-4 e il Canale 5 devono essere impostati su un valore compreso fra 1-255 ⚠  
0-127 Indicizzazione obiettivo  
128-191 Rotazione in senso anti-orario, da veloce a lenta  
192-255 Rotazione in senso orario da lenta a veloce

**Canale 10 – Ruota schema**

(⚠ Il Canale 1-4 e il Canale 5 devono essere impostati su un valore compreso fra 1-255 ⚠)

0-63	Schema 1 (Effetto acqua)
64-127	Schema 2 (Effetto puntini)
128-191	Rotazione in senso anti-orario, da veloce a lenta
192-255	Rotazione in senso orario da lenta a veloce

**34 canali**



**Canale 1 – Rosso** ⚠ Il Canale 5 deve essere aperto ⚠

0-255	Regolazione graduale Rosso, da 0 a 100%
-------	---

**Canale 2 – Verde** ⚠ Il Canale 5 deve essere aperto ⚠

0-255	Regolazione graduale Verde, da 0 a 100%
-------	---

**Canale 3 – Blu** ⚠ Il Canale 5 deve essere aperto ⚠

0-255	Regolazione graduale Bianco, da 0 a 100%
-------	--

**Canale 4 – Bianco** ⚠ Il Canale 5 deve essere aperto ⚠

0-255	Regolazione graduale Bianco, da 0 a 100%
-------	--

**Canale 5 – Master Dimmer**

0-255	Regolazione graduale da buio a luminosità massima, da 0 a 100%
-------	--

**Canale 6 – Strobo**

0-64	Non in funzione
65-95	Frequenza strobo, da frequenza bassa ad alta
96-127	Non in funzione
128-159	Frequenza dello strobo: da dissolvenza in uscita veloce a dissolvenza in ingresso lenta, da frequenza bassa a frequenza alta.
160-191	Non in funzione
192-223	Frequenza strobo casuale, da frequenza bassa a frequenza alta
224-255	Non in funzione

**Canale 7 – Rosso 1** ⚠ Il Canale 1 & il Canale 5 devono essere aperti ⚠



0-127	Rosso 1 Off
128-255	Rosso 1 On

**Canale 8 – Verde 1** ⚠ Il Canale 2 & il Canale 5 devono essere aperti ⚠

0-127	Verde 1 Off
128-255	Verde 1 On

**Canale 9 – Blu 1  Il Canale 3 & il Canale 5 devono essere aperti **



0-127 Blu 1 Off  
128-255 Blu 1 On

**Canale 10 – Bianco 1  Il Canale 4 & il Canale 5 devono essere aperti **

0-127 Bianco 1 Off  
128-255 Bianco 1 On

**Canale 11 – Rosso 2  Il Canale 1 & il Canale 5 devono essere aperti **



0-127 Rosso 1 Off  
128-255 Rosso 1 On

**Canale 12 – Verde 2  Il Canale 2 & il Canale 5 devono essere aperti **


0-127 Verde 1 Off  
128-255 Verde 1 On

**Canale 13 – Blu 2  Il Canale 3 & il Canale 5 devono essere aperti **

0-127 Blu 1 Off  
128-255 Blu 1 On

**Canale 14 – Bianco 2  Il Canale 4 & il Canale 5 devono essere aperti **

0-127 Bianco 1 Off  
128-255 Bianco 1 On

**Canale 15 – Rosso 3  Il Canale 1 & il Canale 5 devono essere aperti **

0-127 Rosso 3 Off  
128-255 Rosso 3 On

**Canale 16 – Verde 3  Il Canale 2 & il Canale 5 devono essere aperti **

0-127 Verde 1 Off  
128-255 Verde 1 On

**Canale 17 – Blu 3  Il Canale 3 & il Canale 5 devono essere aperti **

0-127 Blu 1 Off  
128-255 Blu 1 On

**Canale 18 – Bianco 3  Il Canale 4 & il Canale 5 devono essere aperti **

0-127 Bianco 1 Off  
128-255 Bianco 1 On

**Canale 19 – Rosso 4  Il Canale 1 & il Canale 5 devono essere aperti **

0-127 Rosso 1 Off  
128-255 Rosso 1 On

**Canale 20 – Verde 4  Il Canale 2 & il Canale 5 devono essere aperti **

0-127 Verde 1 Off  
128-255 Verde 1 On

**Canale 21 – Blu 4  Il Canale 3 & il Canale 5 devono essere aperti **

0-127 Blu 1 Off  
128-255 Blu 1 On

**Canale 22 – Bianco 4 ⚠ Il Canale 4 & il Canale 5 devono essere aperti ⚠**

0-127            Bianco 1 Off  
 128-255        Bianco 1 On

**Canale 23 – Rosso 5 ⚠ Il Canale 1 & il Canale 5 devono essere aperti ⚠**

0-127            Rosso 1 Off  
 128-255        Rosso 1 On

**Canale 24 – Verde 5 ⚠ Il Canale 2 & il Canale 5 devono essere aperti ⚠**

0-127            Verde 1 Off  
 128-255        Verde 1 On

**Canale 25 – Blu 5 ⚠ Il Canale 3 & il Canale 5 devono essere aperti ⚠**

0-127            Blu 1 Off  
 128-255        Blu 1 On

**Canale 26 – Bianco 5 ⚠ Il Canale 4 & il Canale 5 devono essere aperti ⚠**

0-127            Bianco 1 Off  
 128-255        Bianco 1 On

**Canale 27 – Rosso 6 ⚠ Il Canale 1 & il Canale 5 devono essere aperti ⚠**

0-127            Rosso 1 Off  
 128-255        Rosso 1 On

**Canale 28 – Verde 6 ⚠ Il Canale 2 & il Canale 5 devono essere aperti ⚠**

0-127            Verde 1 Off  
 128-255        Verde 1 On

**Canale 29 – Blu 6 ⚠ Il Canale 3 & il Canale 5 devono essere aperti ⚠**

0-127            Blu 1 Off  
 128-255        Blu 1 On

**Canale 30 – Bianco 6 ⚠ Il Canale 4 & il Canale 5 devono essere aperti ⚠**

0-127            Bianco 1 Off  
 128-255        Bianco 1 On

**Canale 31 – Programmi integrati**

0-7                Non in funzione  
 8-32              Programma 1  
 33-57            Programma 2  
 58-82            Programma 3  
 83-107          Programma 4  
 108-132        Programma 5  
 133-157        Programma 6  
 158-182        Programma 7  
 183-207        Programma 8  
 208-232        Programma 9  
 233-255        Programma 10

**Canale 32 – Velocità programma**

**(⚠ I Canali 1-4 e il Canale 5 devono essere impostati su un valore compreso fra 1-255 ⚠)**

0-255            Da lento a veloce

**Canale 33 – Ruota rotazione obiettivo**

**(⚠ I Canali 1-4 e il Canale 5 devono essere impostati su un valore compreso fra 1-255 ⚠)**

0-127	Indicizzazione obiettivo
128-191	Rotazione in senso anti-orario, da veloce a lenta
192-255	Rotazione in senso orario da lenta a veloce

**Canale 34 – Ruota schema**

**(⚠ I Canali 1-4 e il Canale 5 devono essere impostati su un valore compreso fra 1-255 ⚠)**

0-63	Schema 1 (Effetto acqua)
64-127	Schema 2 (Effetto puntini)
128-191	Rotazione in senso anti-orario, da veloce a lenta
192-255	Rotazione in senso orario da lenta a veloce

**Manutenzione**

Il dispositivo Dreamwave richiede una manutenzione pressoché nulla. L'unità va comunque tenuta pulita.

In caso contrario, l'emissione luminosa del faro potrebbe subire una diminuzione significativa. Scollegare l'alimentazione, quindi pulirla con un panno inumidito. Non immergere in liquidi. Pulire la lente con un detergente per vetri e un panno morbido. Non usare alcol o solventi.

La lente anteriore richiede una pulizia settimanale, dato che il liquido usato per la produzione del fumo da spettacolo tende a formare residui, riducendo così la resa luminosa molto rapidamente.

Tenere puliti i collegamenti. Scollegare l'alimentazione, quindi pulire le prese DMX e audio con un panno inumidito. Verificare che i collegamenti siano completamente asciutti prima di collegare la strumentazione o fornire energia elettrica.

L'operatore deve verificare che gli impianti di sicurezza e delle macchine vengano ispezionati da un esperto ogni anno nel contesto di una verifica di accettazione.

L'operatore deve verificare che gli impianti di sicurezza e delle macchine vengano ispezionati da una persona qualificata una volta l'anno.

Durante l'ispezione sarà necessario prendere in considerazione i seguenti punti:

- 01) Tutte le viti usate per l'installazione del dispositivo o di componenti dello stesso devono essere saldamente fissate e non devono essere corrose.
- 02) Non vi devono essere deformazioni sugli alloggiamenti, sugli elementi di fissaggio e sui punti di installazione.
- 03) Le componenti a movimento meccanico quali ad esempio assi, occhielli e altro, non devono recare segni di usura.
- 04) I cavi di alimentazione elettrica non devono recare segni di danni o usura meccanica.

**Sostituzione del fusibile**

Le sovratensioni momentanee, i corto-circuiti o fonti elettriche inadeguate potrebbero far saltare fusibili. Nel caso in cui il fusibile sia bruciato, il dispositivo non funzionerà. Nel caso in cui ciò si verifichi, invitiamo ad attenersi alle seguenti istruzioni:

- 01) Scollegare l'unità dalla presa di corrente elettrica.
- 02) Inserire un cacciavite a taglio nell'alloggiamento del copri-fusibile. Sollevare delicatamente il copri fusibile.  
Il fusibile verrà espulso.
- 03) Togliere il fusibile usato. Nel caso in cui sia marrone o comunque scuro, significa che è bruciato.
- 04) Inserire il fusibile sostitutivo nell'alloggiamento. Reinserire il copri fusibile. Verificare di servirsi di un fusibile dello stesso tipo e con le stesse specifiche tecniche. Consultare le specifiche tecniche sull'etichetta del prodotto per ulteriori dettagli in merito.



## **Guida alla risoluzione dei problemi**

---

Questa guida alla risoluzione dei problemi è stata pensata per risolvere problemi semplici. Nel caso in cui si verifichi un problema, attenersi ai seguenti passaggi della seguente procedura in ordine fino a che non si trova una soluzione. Una volta che il dispositivo funziona correttamente, non eseguire nessuno dei seguenti passaggi.

### **Assenza di luce**

Nel caso in cui il faro non funzioni correttamente, rivolgersi a un tecnico per eseguire un intervento. Ipotizzare due potenziali aree di problema: l'alimentazione o il fusibile.

- 01) Alimentazione. Verificare che l'unità sia collegata a una presa di corrente adeguata.
- 02) I LED. Riportare il dispositivo Dreamwave al proprio rivenditore Showtec.
- 03) Il fusibile. Sostituire il fusibile. Rimandiamo a pagina 23 per la sostituzione del fusibile.
- 04) Nel caso in cui i precedenti punti sembrano essere in regola, collegare nuovamente l'unità alla presa di corrente.
- 05) Nel caso in cui non sia possibile determinare la causa del problema, non aprire il dispositivo Dreamwave ; questa operazione potrebbe danneggiare l'unità e invalidare la garanzia.
- 06) Rendere il dispositivo al proprio rivenditore Showtec.

### **Nessuna risposta al DMX**

Ipotizzare la presenza di problemi al cavo o ai connettori DMX, un'anomalia di funzionamento del controller o ancora un'anomalia di funzionamento della scheda DMX del dispositivo.

- 01) Controllare l'impostazione DMX. Verificare che gli indirizzi DMX siano corretti.
- 02) Controllare il cavo DMX: scollegare l'unità; sostituire il cavo DMX; collegare nuovamente alla corrente elettrica. Riprovare il controllo DMX.
- 03) Stabilire se il guasto è nel controller o nel faro. Il controller funziona correttamente con altri prodotti DMX? In caso negativo, far riparare il controller. In caso positivo, recarsi da un tecnico qualificato portando il cavo DMX e il dispositivo in questione.

Problema	Possibile causa (Possibili cause)	Soluzione
Uno o più fari non funzionano per niente	Il dispositivo non riceve alimentazione	<ul style="list-style-type: none"> <li>• Verificare che l'alimentazione sia attivata e che i cavi siano collegati.</li> </ul>
Dispositivi resettati correttamente, ma tutti rispondono in modo irregolare oppure non rispondono al controller.	Fusibile primario bruciato.	<ul style="list-style-type: none"> <li>• Sostituire il fusibile</li> </ul>
	Il controller non è collegato. L'uscita XLR a 3 poli del controller non coincide con l'uscita XLR del primo dispositivo della catena (il segnale è invertito).	<ul style="list-style-type: none"> <li>• Collegare il controller.</li> <li>• Installare un cavo con adattatore ad inversione di fase fra il controller e il primo dispositivo sulla catena.</li> </ul>
Dispositivi resettati correttamente, ma alcuni rispondono in modo casuale oppure non rispondono al controller.	Qualità dati scadente	<ul style="list-style-type: none"> <li>• Controllare la qualità dei dati. Nel caso in cui sia significativamente inferiore al 100%, il problema potrebbe essere una connessione dati scadente, cavi rotti o di bassa qualità, spinotto di terminazione mancante, o ancora un dispositivo difettoso che disturba la catena.</li> </ul>
	Collegamento della catena dati scadente	<ul style="list-style-type: none"> <li>• Ispezionare i collegamenti e i cavi. Intervenire sui collegamenti di qualità scadente. Riparare o sostituire i cavi danneggiati.</li> </ul>
	Collegamento dati non concluso con uno spinotto di terminazione da 120 Ohm.	<ul style="list-style-type: none"> <li>• Inserire uno spinotto di terminazione nel jack di uscita dell'ultimo dispositivo della catena.</li> </ul>
	Errata assegnazione degli indirizzi ai dispositivi.	<ul style="list-style-type: none"> <li>• Verificare l'impostazione degli indirizzi</li> </ul>
	Uno dei dispositivi è difettoso e disturba la trasmissione dei dati sulla catena.	<ul style="list-style-type: none"> <li>• Bypassare un faro alla volta fino a che non viene ripristinato il normale funzionamento; scollegare entrambi i connettori e collegarli direttamente insieme.</li> <li>• Rivolgersi a un tecnico qualificato per riparare il faro difettoso.</li> </ul>
	L'uscita XLR a 3 poli sui dispositivi non corrisponde (poli 2 e 3 invertiti)	<ul style="list-style-type: none"> <li>• Installare un cavo con adattatore ad inversione di fase fra i dispositivi, oppure invertire il polo 2 e 3 nel dispositivo che manifesta questo comportamento anomalo</li> </ul>
Assenza di luce oppure i LED si spengono a intermittenza	Il dispositivo è troppo caldo.	<ul style="list-style-type: none"> <li>• Lasciar raffreddare il faro.</li> <li>• Pulire la ventola</li> <li>• Verificare che le prese d'aria e l'obiettivo anteriore non siano bloccati</li> <li>• Alzare l'aria condizionata</li> </ul>
Assenza di luce oppure i LED si spengono a intermittenza	LED danneggiati	<ul style="list-style-type: none"> <li>• Scollegare il faro e restituirlo al proprio rivenditore</li> </ul>
	Le impostazioni dell'alimentazione non corrispondono alla tensione e alla frequenza CA locali	<ul style="list-style-type: none"> <li>• Scollegare il faro. Verificare le impostazioni e correggere ove necessario</li> </ul>

## Specifiche tecniche del prodotto

Modello:	Showtec Dreamwave
Tensione in ingresso:	100-240V AC, 50/60Hz
Consumo di corrente:	70W (a piena potenza)
Collegamento DMX:	30 pezzi
Collegamento di corrente @110V	25 pezzi
Collegamento di corrente @240V	52 pezzi
Fusibile:	T1L/250V
Dimensioni:	246 x 185 x 247 mm (lunghezza x larghezza x altezza)
Peso:	3,16 kg
<b>Funzionamento e programmazione:</b>	
USCITA polo segnale:	Polo 1 (terra), polo 2 (-), polo 3 (+)
Modalità DMX:	10, 34 canali
Ingresso segnale:	INGRESSO DMX a 3 poli
Uscita segnale:	USCITA DMX a 3 poli
<b>Effetti elettro-meccanici:</b>	
Allungamento:	Alluminio pressofuso
Controllo DMX:	tramite controller DMX standard
sul dispositivo:	Display LCD a 4 cifre per una facile configurazione
Controllo:	Programmi integrati, Manuale, Controllato da audio, Master/Slave, DMX
Collegamenti:	Connettori IEC (INGRESSO/USCITA), XLR 3-poli (INGRESSO/USCITA)
Raffreddamento:	Ventola di raffreddamento
Classificazione IP:	IP20
Angolazione del fascio:	34 – 90 gradi
Fasci LED:	6 LED 4-in-1 RGBW da 15W
Angolazione del fascio:	34 – 90 gradi
Temperatura ambiente massima $t_a$ :	35°C
Temperatura massima dell'alloggiamento $t_B$ :	80°C
<b>Distanza minima:</b>	
Distanza minima da superfici infiammabili:	0,5 m
Distanza minima rispetto a un oggetto illuminato:	1 m

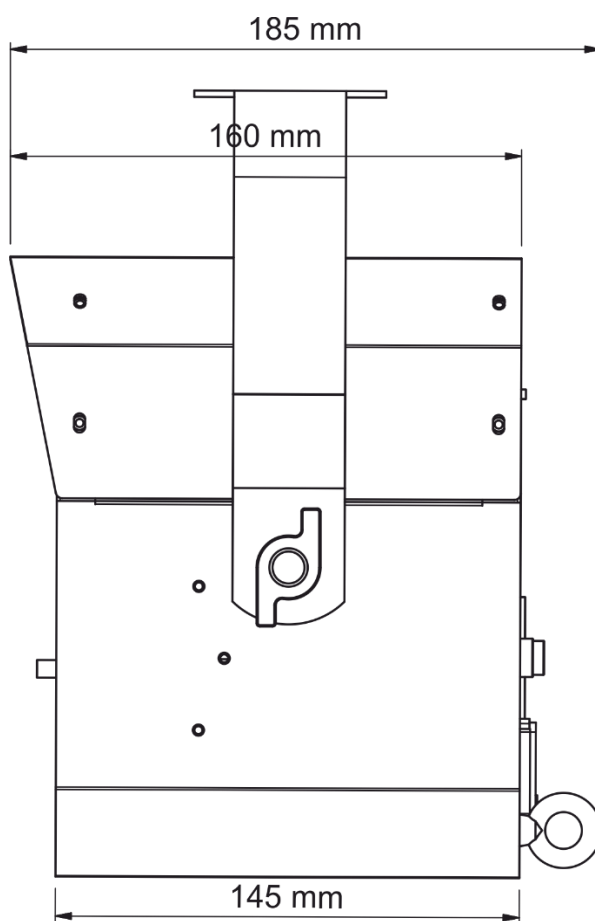
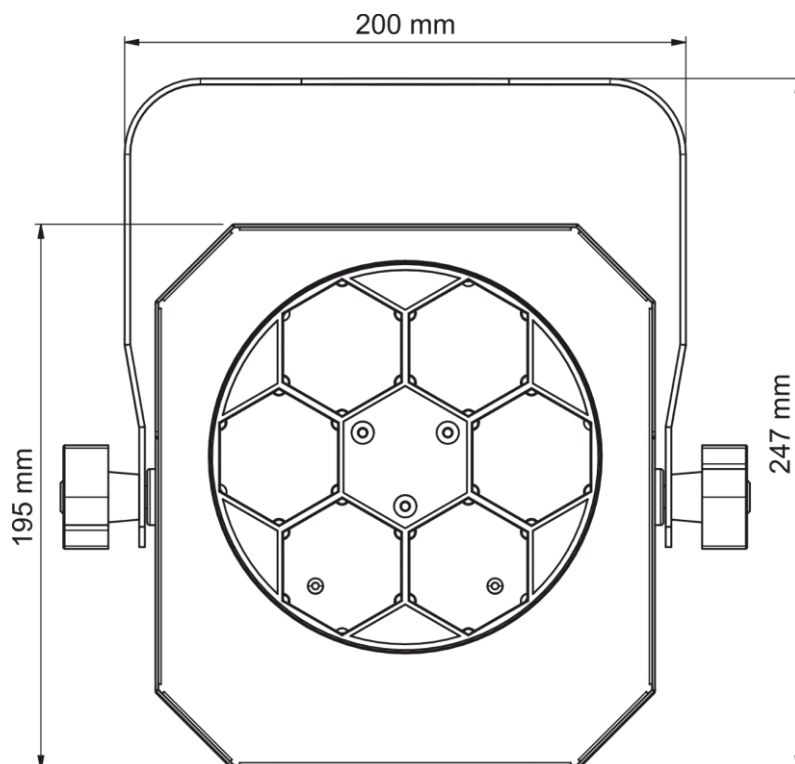
Il design e le specifiche tecniche del prodotto sono soggette a variazioni senza preavviso.

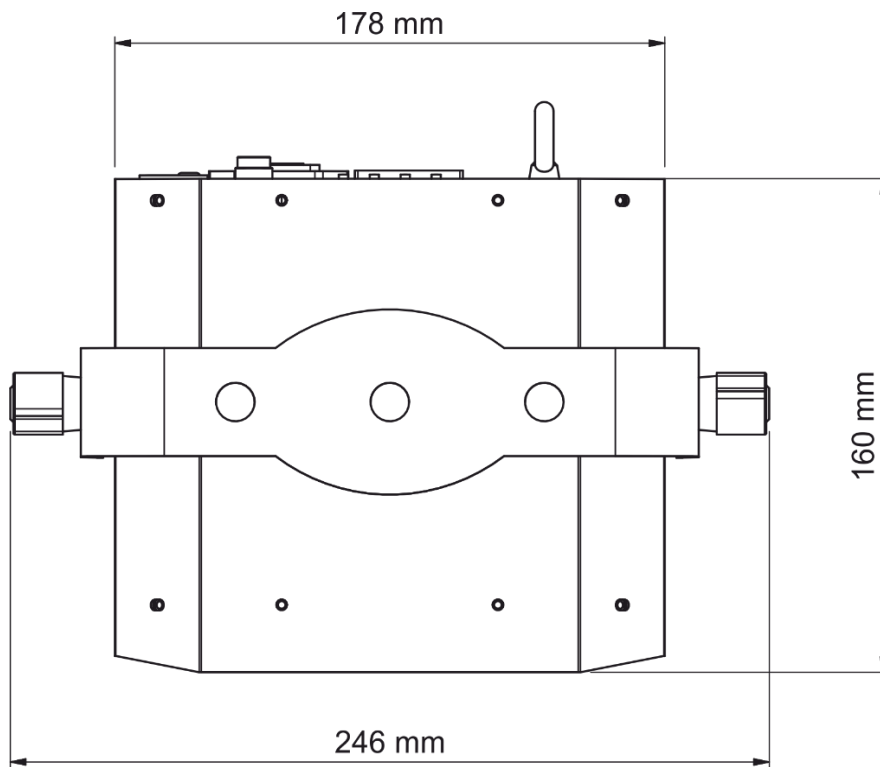


Sito web: [www.Showtec.info](http://www.Showtec.info)

E-mail: [service@highlite.com](mailto:service@highlite.com)

## Dimensioni











©2018 Showtec