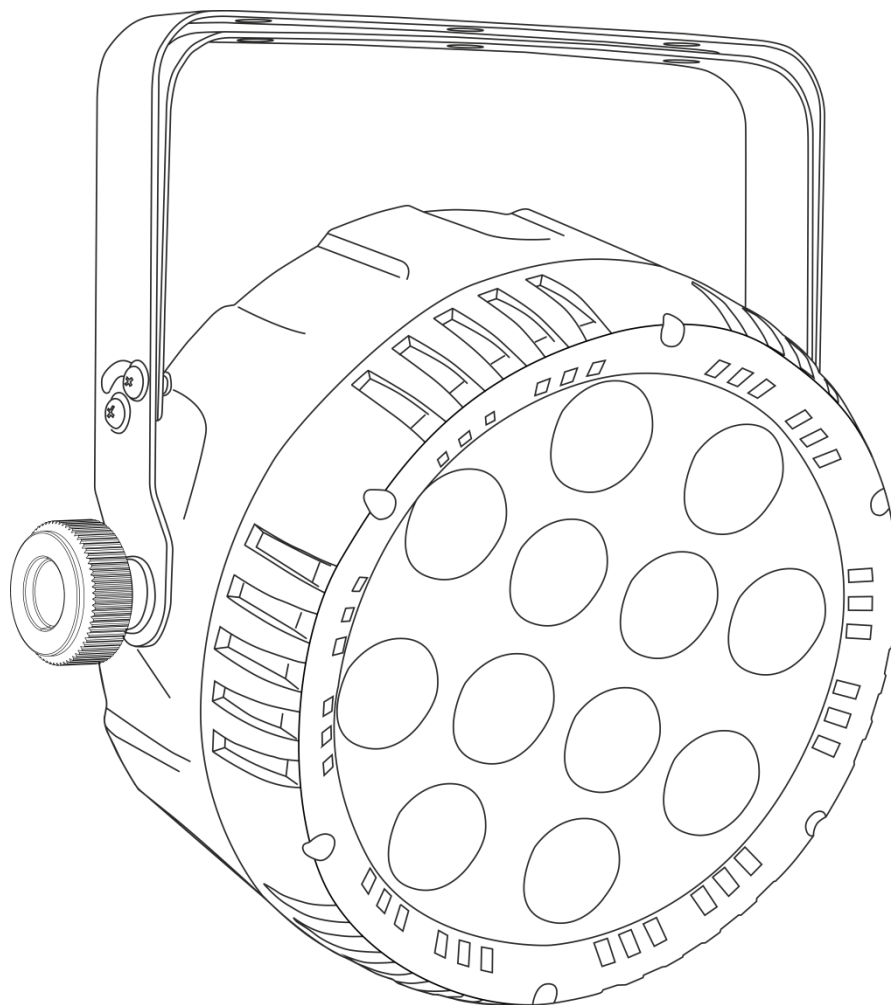




MANUALE



ITALIANO

Club Par 12-6 RGBWAUV V1

Codice di ordine: 42651

Sommario

Avvertenza	2
Istruzioni di sicurezza	2
Specifiche di funzionamento	4
Installazione.....	4
Collegamento alla corrente.....	6
Procedura di reso	7
Reclami.....	7
Descrizione del dispositivo	8
Lato anteriore	8
Lato posteriore	9
Installazione	9
Configurazione e funzionamento	9
Modalità di controllo.....	10
Un'unità Power Spot (Programmi integrati, Modalità colore statico e Modalità manuale)	10
Una unità Club Par (Controllata da audio)	10
Più unità Club Par (Controllo DMX)	10
Collegamento dei dispositivi	11
Cablaggio dati.....	11
Pannello di controllo	12
Modalità di controllo.....	12
Assegnazione degli indirizzi DMX	12
Panoramica menu	13
Menu principale Opzioni	14
1. Modalità DMX -512.....	14
2. Modalità canale.....	14
3. Velocità	15
4. Programmi integrati	15
5. Controllato da audio	15
6. Colori statici	15
7. Strobo.....	15
8. Rosso	15
9. Verde	15
10. Blu	15
11. ambra.....	16
12. Bianco.....	16
13. UV	16
14. Node (Modalità).....	16
15. Display LED.....	16
16. Temperatura.....	16
17. Versione.....	16
18. Reset	16
Canali DMX	17
6 Canali.....	17
11 Canali	17
Manutenzione	19
Sostituzione del fusibile.....	19
Guida alla risoluzione dei problemi	20
Assenza di luce.....	20
Nessuna risposta al DMX.....	20
Specifiche tecniche del prodotto	22
Dimensioni	23
Note	24

Avvertenza



Per la vostra sicurezza vi invitiamo a leggere con attenzione il presente manuale prima di iniziare le operazioni di configurazione!

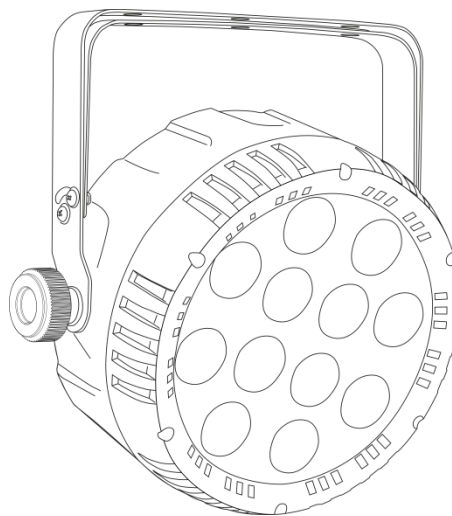


Istruzioni per il disimballaggio

Al momento della ricezione del prodotto, aprire con delicatezza la confezione e verificarne i contenuti al fine di accertarsi che tutte le componenti siano presenti e che siano state ricevute in buone condizioni. Nel caso in cui alcune componenti risultino danneggiate in seguito al trasporto o ancora nel caso in cui la confezione riporti segni di trattamento non corretto invitiamo a comunicarlo immediatamente al rivenditore e a conservare i materiali dell'imballaggio. Mettere da parte lo scatolone e i materiali dell'imballaggio. Nel caso in cui un dispositivo debba essere reso alla fabbrica, è importante che lo stesso venga restituito nella propria confezione e con l'imballaggio originale.

La confezione contiene:

- Showtec Club Par 12-6 RGBWAUV
- Cavo di alimentazione IEC (1,5 m)
- Manuale dell'utente



Durata di vita prevista dei LED

I LED perdono gradualmente di luminosità nel corso del tempo. Il CALORE è il fattore dominante che porta all'accelerazione di questo declino. Data la loro vicinanza, i LED raggiungono temperature di funzionamento più elevate rispetto a condizioni d'uso ideali o singole. Ecco perché quando tutti i LED colorati vengono usati al massimo dell'intensità, la durata di vita dei LED viene significativamente ridotta. Se la priorità sta nell'aumentare la durata di vita, vi invitiamo a cercare di favorire temperature di funzionamento più basse. Ciò potrebbe comprendere nello specifico condizioni climatiche-ambientali oltre che la riduzione dell'intensità complessiva di proiezione.



ATTENZIONE!
Tenere questo dispositivo lontano da pioggia e umidità!
Scollegare il cavo di alimentazione prima di aprire l'alloggiamento!



Istruzioni di sicurezza

Ogni persona coinvolta nel processo di installazione, funzionamento e manutenzione del dispositivo deve:

- essere qualificata
- attenersi alle istruzioni del presente manuale



**ATTENZIONE! Prestare attenzione in fase di utilizzo.
Le tensioni pericolose possono provocare
pericolose scosse elettriche quando vengono toccati i cavi!**



Prima di avviare la configurazione iniziale, verificare che non vi siano danni causati dal trasporto. Qualora si siano verificati danni in fase di trasporto, rivolgersi al rivenditore e non usare il dispositivo.

Al fine di mantenere condizioni perfette e di garantire un funzionamento sicuro, l'utente dovrà assolutamente attenersi alle istruzioni di sicurezza e agli avvertimenti indicati nel presente manuale.

Ci teniamo a sottolineare che i danni causati dalle modifiche apportate manualmente al dispositivo non sono coperti dalla garanzia.

Questo dispositivo non contiene componenti riutilizzabili dall'utente. Per gli interventi di manutenzione invitiamo a rivolgersi unicamente a personale qualificato.

IMPORTANTE:

Il produttore non accetterà alcuna responsabilità per eventuali danni causati dalla mancata osservanza del presente manuale o da modifiche non autorizzate apportate al dispositivo.

- Evitare che il cavo di alimentazione entri in contatto con altri cavi! Maneggiare il cavo di alimentazione e tutti i cavi di corrente prestando particolare attenzione!
- Non rimuovere mai etichette informative o etichette di avvertenza dall'unità.
- Non usare mai nessun tipo di oggetto per coprire il contatto di terra.
- Non sollevare mai il dispositivo tenendolo per la testa del proiettore, dato che ciò potrebbe comprometterne il comparto meccanico. Tenere sempre il dispositivo per le maniglie di trasporto.
- Non posizionare mai nessun tipo di materiale sopra alla lente.
- Non guardare mai direttamente la sorgente luminosa.
- Non lasciare mai i cavi allentati.
- Non allenare mai le viti del gobo rotante; ciò potrebbe causare l'apertura dell'ingranaggio della sfera.
- Non inserire oggetti nelle prese di ventilazione.
- Non collegare questo dispositivo a un pacco dimmer.
- Non accendere e spegnere il dispositivo in rapida sequenza; ciò potrebbe ridurre la durata di vita.
- Mentre il dispositivo è in funzione, non toccare l'alloggiamento (si surriscalda in fase di utilizzo). Lasciar raffreddare il dispositivo per almeno 5 minuti prima di spostarlo.
- Non scuotere il dispositivo. Evitare di esercitare una pressione elevata in fase di installazione o utilizzo del dispositivo.
- Usare il dispositivo unicamente in spazi chiusi, per evitare che entri in contatto con acqua o altri liquidi.
- Servirsi del faro unicamente dopo aver verificato che l'alloggiamento sia saldamente chiuso e che tutte le viti siano serrate correttamente.
- Usare il dispositivo solo dopo aver acquisito familiarità con le sue funzioni.
- Evitare le fiamme e non posizionare il dispositivo vicino a liquidi o gas infiammabili.
- Tenere sempre chiuso l'alloggiamento in fase di funzionamento.
- Lasciare sempre uno spazio libero di almeno 50 cm intorno all'unità al fine di garantirne la corretta ventilazione.
- Scollegare sempre la spina dalla presa di corrente quando il dispositivo non è in uso o prima di procedere alle operazioni di pulizia! Afferrare il cavo di alimentazione solo tenendolo dalla presa. Non estrarre mai la spina tirando il cavo di alimentazione.
- Verificare che il dispositivo non sia esposto a calore estremo, umidità o polvere.
- Verificare che la tensione disponibile non sia superiore a quella indicata sul pannello posteriore.
- Verificare che il cavo di alimentazione non venga mai strozzato o danneggiato. Verificare, a cadenze periodiche, il dispositivo e il cavo di alimentazione.
- Nel caso in cui la lente sia palesemente danneggiata, sarà opportuno provvedere alla sua sostituzione.

- Nel caso in cui il dispositivo cada o venga urtato, scollegare immediatamente l'alimentazione. Rivolgersi a un tecnico qualificato per richiedere un'ispezione di sicurezza prima di continuare a usare il dispositivo.
- Nel caso in cui il dispositivo sia stato esposto a grandi fluttuazioni di temperatura (ad esempio dopo il trasporto), attendere prima di accenderlo. L'aumento dell'acqua di condensa potrebbe danneggiare il dispositivo. Lasciare spento il dispositivo fino a che non raggiunge la temperatura ambiente.
- Nel caso in cui il dispositivo Showtec non funzioni correttamente, smettere immediatamente di usarlo. Imballare l'unità in modo sicuro (di preferenza con l'imballaggio originale), e farla pervenire al proprio rivenditore Showtec per un intervento di assistenza.
- Il dispositivo va usato unicamente da persone adulte. Il dispositivo deve essere installato fuori dalla portata dei bambini. Non lasciare mai l'unità in funzione senza che la stessa sia sorvegliata.
- Non cercare in alcun caso di bypassare l'interruttore termostatico o i fusibili.
- In caso di sostituzione servirsi unicamente di fusibili dello stesso tipo e amperaggio.
- L'utente è responsabile del corretto posizionamento e utilizzo del dispositivo Club Par 12-6 RGBWAUV. Il produttore non accetterà alcuna responsabilità per danni causati da un cattivo uso o da un'installazione scorretta del dispositivo.
- Questo dispositivo rientra nella classe di protezione I. Sarà quindi necessario collegare il conduttore giallo/verde alla terra.
- Durante la fase iniziale di avvio, il dispositivo potrebbe emettere un po' di fumo o un odore poco gradevole. Non si tratta di un'anomalia, e ciò non implica per forza di cose che il dispositivo sia difettoso.
- Le riparazioni, l'assistenza e i collegamenti elettrici sono operazioni che vanno eseguite unicamente da un tecnico qualificato.
- **GARANZIA:** un anno dalla data d'acquisto.



ATTENZIONE! LESIONI AGLI OCCHI!!!
Evitare di guardare direttamente la sorgente luminosa.
(in particolare per le persone affette da epilessia)!



Specifiche di funzionamento

- Questo dispositivo non è stato progettato per un uso permanente. Delle regolari pause di funzionamento contribuiranno a garantire una lunga durata di vita del dispositivo senza difetti.
- La distanza minima fra l'uscita della luce e la superficie illuminata deve essere superiore a 1 metro.
- La temperatura ambiente massima $t_a = 40^\circ\text{C}$ non deve mai essere superata.
- L'umidità relativa non deve superare il 50% con una temperatura ambiente di 40°C .
- Nel caso in cui il dispositivo venga usato in altri modi rispetto a quelli descritti nel presente manuale, potrebbe subire danni invalidando così la garanzia.
- Qualsiasi altro uso potrebbe portare a pericoli quali ad esempio cortocircuiti, ustioni, scosse elettriche, incidenti, ecc.

Rischiate di mettere in pericolo la vostra sicurezza e quella di altre persone!

Installazione

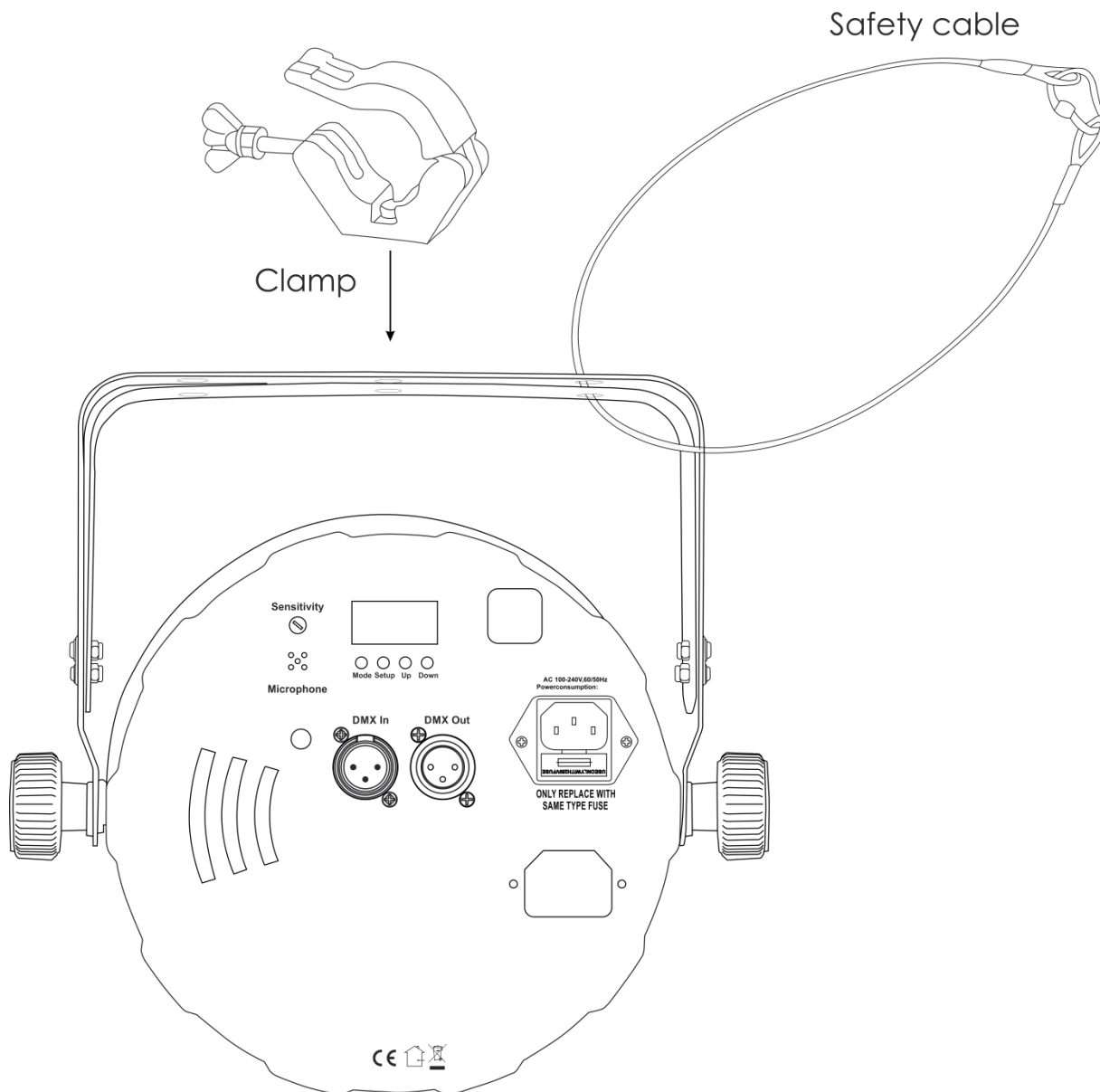
Consultare le linee guida europee e nazionali relativamente all'installazione, fissaggio su traliccio e altre tematiche a livello di sicurezza.

Non cercare di installare il prodotto da soli!

Rivolgersi sempre a un rivenditore autorizzato per eseguire l'installazione!

Procedura:

- Nel caso in cui il faro venga appeso al soffitto o a delle travi, sarà necessario fare ricorso a tralicci professionali.
- Servirsi di un morsetto per installare il proiettore, e la relativa staffa di montaggio, al traliccio.
- Il faro non dovrà mai essere fissato in modo lasco.
- L'installazione dovrà sempre essere messa in stato di sicurezza con gli appositi dispositivi, quali ad esempio reti di sicurezza o cavi di sicurezza.
- In fase di installazione, smontaggio o manutenzione del proiettore, verificare sempre che l'area sottostante sia resa sicura. Evitare inoltre che delle persone sostino nell'area interessata.



Il dispositivo Club Par 12-6 RGBWAUV può essere posizionato su palchi piani o installato su qualsiasi tipo di americana servendosi di un apposito morsetto.

Un'errata installazione potrebbe provocare gravi lesioni e/o danni a persone e oggetti!

Collegamento alla corrente

Collegare il dispositivo alla presa di corrente servendosi del cavo di alimentazione.
Controllare sempre che il cavo del colore giusto sia collegato nella presa giusta.

Internazionale	Cavo UE	Cavo Regno Unito	Cavo USA	Terminale
L	MARRONE	ROSSO	GIALLO/RAME	FASE
N	BLU	NERO	ARGENTO	NEUTRO
	GIALLO/VERDE	VERDE	VERDE	PROTEZIONE CON MESSA A TERRA

Verificare che il dispositivo sia sempre collegato correttamente alla terra!

Un'errata installazione potrebbe provocare gravi lesioni e/o danni a persone e oggetti!



Procedura di reso

La merce resa deve essere inviata tramite spedizione prepagata nell'imballaggio originale; non verranno emessi ticket di riferimento. Sulla confezione deve essere chiaramente indicato un Numero RMA (Return Authorization Number, Numero di Autorizzazione Reso). I prodotti resi senza un numero RMA verranno respinti. Highlite non accetterà i beni resi e non si assume alcuna responsabilità. Contattare telefonicamente Highlite al numero 0031-455667723 o inviare un'e-mail all'indirizzo aftersales@highlite.nl e richiedere un numero RMA prima di rispeditare la merce. Essere pronti a fornire numero di modello, numero di serie e una breve descrizione della causa del reso. Imballare in modo adeguato il dispositivo; eventuali danni derivanti da un imballaggio scadente rientrano fra le responsabilità del cliente. Highlite si riserva il diritto di decidere a propria discrezione se riparare o sostituire il prodotto (i prodotti). A titolo di suggerimento, un buon imballaggio UPS o una doppia confezione sono sempre dei metodi sicuri da usare.

Nota: Nel caso in cui vi venga attribuito un numero RMA, chiediamo gentilmente di indicare le seguenti informazioni su un foglio di carta da inserire all'interno della confezione:

- 01) Il suo nome
- 02) Il suo indirizzo
- 03) Il suo numero di telefono
- 04) Una breve descrizione dei sintomi

Reclami

Il cliente ha l'obbligo di verificare i beni ricevuti alla consegna al fine di notare eventuali articoli mancanti e/o difetti visibili o di eseguire questo controllo appena dopo il nostro annuncio del fatto che la merce è a sua disposizione. I danni verificatisi in fase di trasporto sono una responsabilità dello spedizioniiere; sarà quindi necessario segnalare i danni al trasportatore al momento della ricezione della merce.

È responsabilità del cliente notificare e inviare reclami allo spedizioniiere nel caso in cui un dispositivo sia stato danneggiato in fase di spedizione. I danni legati al trasporto ci dovranno essere segnalati entro un giorno dalla ricezione della merce.

Eventuali spedizioni di resi dovranno essere post-pagate in qualsiasi caso. Le spedizioni di reso dovranno essere accompagnate da una lettera che spiega la motivazione del reso. Le spedizioni di reso non-prepagate verranno rifiutate, eccezion fatta nel caso in cui sussistano indicazioni contrarie per iscritto. I reclami nei nostri confronti vanno resi noti per iscritto o tramite fax entro 10 giorni lavorativi dalla ricezione della fattura. Dopo questo periodo di tempo i reclami non verranno più gestiti.

Dopo questo momento, i reclami verranno presi in considerazione unicamente nel caso in cui il cliente abbia rispettato tutte le sezioni dell'accordo, a prescindere dall'accordo da cui deriva l'obbligo.

Descrizione del dispositivo

Caratteristiche

Il dispositivo Club Par 12-6 RGBWAUV è un faro ultra-compatto a elevata potenza e dotato di molti effetti straordinari.

La soluzione ideale per i piccoli club e i DJ in mobilità.

- Dimensioni compatte
- Controllo audio
- Tensione in ingresso: 100-240V, 60/50Hz
- Corrente d'attacco: 525mA
- Velocità di refresh: 1200Hz
- Consumo di corrente: 100W
- Canali DMX: 6 o 11 canali
- Display LCD a 4 cifre per una facile configurazione
- Sorgente luminosa: 12 LED 6-in1 da 10W RGBWAUV
- Lumen: 3250
- Lux @2m: 5460
- Modalità di controllo: Programmi integrati, Colori statici, DMX, Controllata da audio, Controllo del colore manuale
- Protocollo di controllo: DMX-512
- Dimmer: 0-100%
- Strobo: 0-20Hz
- Apertura del fascio: 25°
- Classe di protezione: IP-20
- Alloggiamento: Metallo & plastica con ritardante di fiamma
- Raffreddamento: Ventola
- Collegamenti: INGRESSO e USCITA IEC & XLR a 3 POLI
- Fusibile: T2AL/250V
- Dimensioni: 290 x 270 x 110 mm (LxPxA)
- Peso: 2,3 kg

Lato anteriore

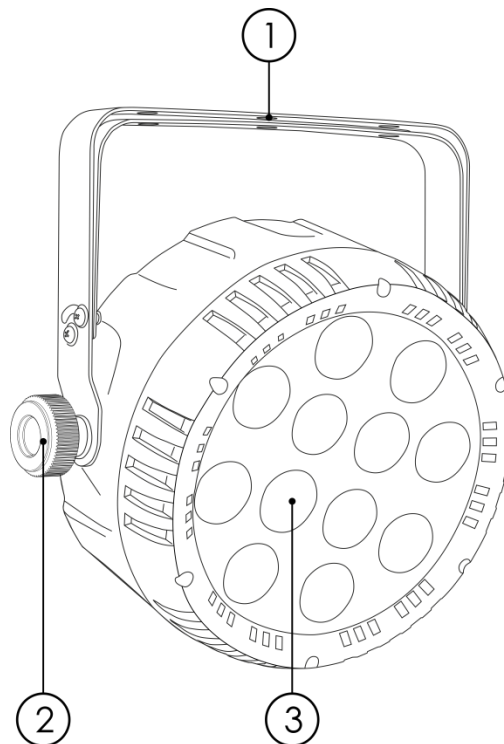


Fig. 01

- 01) Staffa di montaggio con vite per regolare l'inclinazione
02) Vite di regolazione
03) 12 LED 6-in1 da 10W RGBWAUV

Lato posteriore

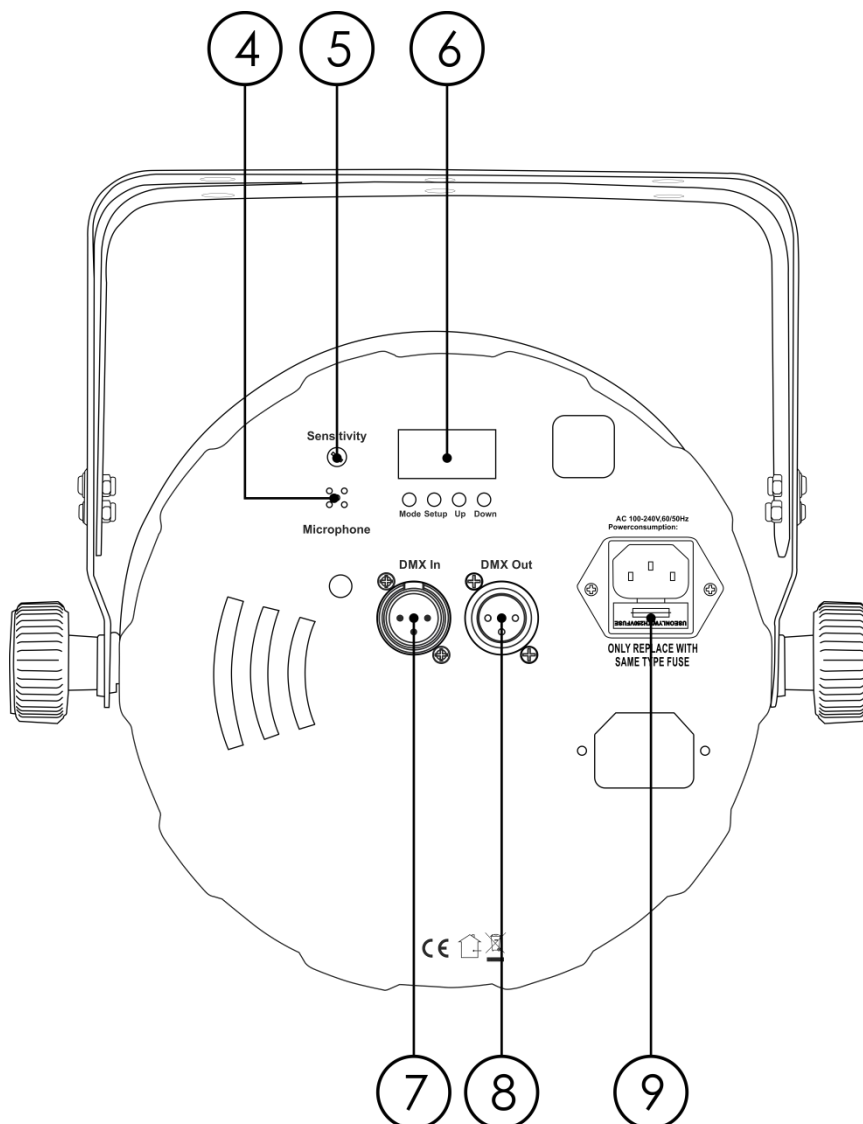


Fig. 02

- 04) Microfono integrato
- 05) Sensibilità audio
- 06) Display LED a 4 cifre + pulsanti menu
- 07) Connettore di segnale DMX a 3 poli INGRESSO
- 08) Connettore di segnale di uscita DMX a 3 poli
- 09) Connettore di corrente IEC 100-240V + Fusibile T2AL/250V

Installazione

Togliere completamente l'imballaggio dal dispositivo Club Par 12-6 RGBWAUV. Accertarsi che tutta la gomma e l'imbottitura di plastica vengano rimosse. Collegare tutti i cavi.

Non fornire alimentazione prima di aver installato e collegato tutto l'impianto.

Scollegare sempre dalla presa di corrente prima delle operazioni di pulizia o di manutenzione.

I danni causati dal mancato rispetto di queste indicazioni non sono coperti dalla garanzia.

Configurazione e funzionamento

Attenersi alle seguenti istruzioni, in linea con la modalità di funzionamento preferita.

Prima di collegare l'unità verificare sempre che la sorgente di alimentazione corrisponda alla tensione indicata nelle specifiche tecniche del prodotto. Non cercare di far funzionare un prodotto progettato per 120V con una corrente a 230V o viceversa.

Collegare il dispositivo alla presa di corrente.

Modalità di controllo

Ci sono 5 modalità:

- Programmi integrati
- Modalità manuale
- Colore statico
- Controllato da audio
- DMX-512 (6 canali o 11 canali)

Un'unità Power Spot (Programmi integrati, Modalità colore statico e Modalità manuale)

01) Fissare saldamente l'effetto luminoso al traliccio. Lasciare almeno 0,5 metri su tutti i lati per consentire la circolazione dell'aria.

02) Collegare l'estremità del cavo di alimentazione a una presa di corrente adeguata.

03) Quando il dispositivo Club Par non è collegato tramite cavo DMX, funziona in modalità indipendente.

Rimandiamo a pagina 15 per ulteriori informazioni sui Programmi integrati, sulla Modalità automatica e sulla Modalità manuale

Una unità Club Par (Controllata da audio)

01) Fissare saldamente l'effetto luminoso al traliccio. Lasciare almeno 0,5 metri su tutti i lati per consentire la circolazione dell'aria.

02) Collegare l'estremità del cavo di alimentazione a una presa di corrente adeguata.

03) Accendere la musica. Nel caso in cui il dispositivo sia impostato in modalità controllata da audio, il dispositivo Club Par reagirà a ritmo di musica. Rimandiamo a pagina 15 per ulteriori informazioni sulle opzioni con controllo audio.

Più unità Club Par (Controllo DMX)

01) Fissare saldamente l'effetto luminoso al traliccio. Lasciare almeno 0,5 metri su tutti i lati per consentire la circolazione dell'aria.

02) Servirsi sempre di un cavo di sicurezza (codice d'ordine 70140 / 70141).

03) Servirsi di un cavo XLR a 3 poli per collegare i vari dispositivi Club Par e altri dispositivi.



04) Collegare le unità come indicato nella Fig. 03. Collegare la presa DMX "out" della prima unità alla presa DMX "in" della seconda unità, servendosi di un cavo di segnale DMX. Ripetere questo processo fino a collegare la seconda, la terza e la quarta unità.

05) Fornire alimentazione: Collegare il cavo di alimentazione alla presa IEC di ciascun dispositivo, quindi collegare l'altra estremità del cavo elettrico a prese di corrente adeguate, iniziando dalla prima unità. Non fornire alimentazione prima di aver installato e collegato tutto l'impianto.

Configurazione DMX di più unità Club Par

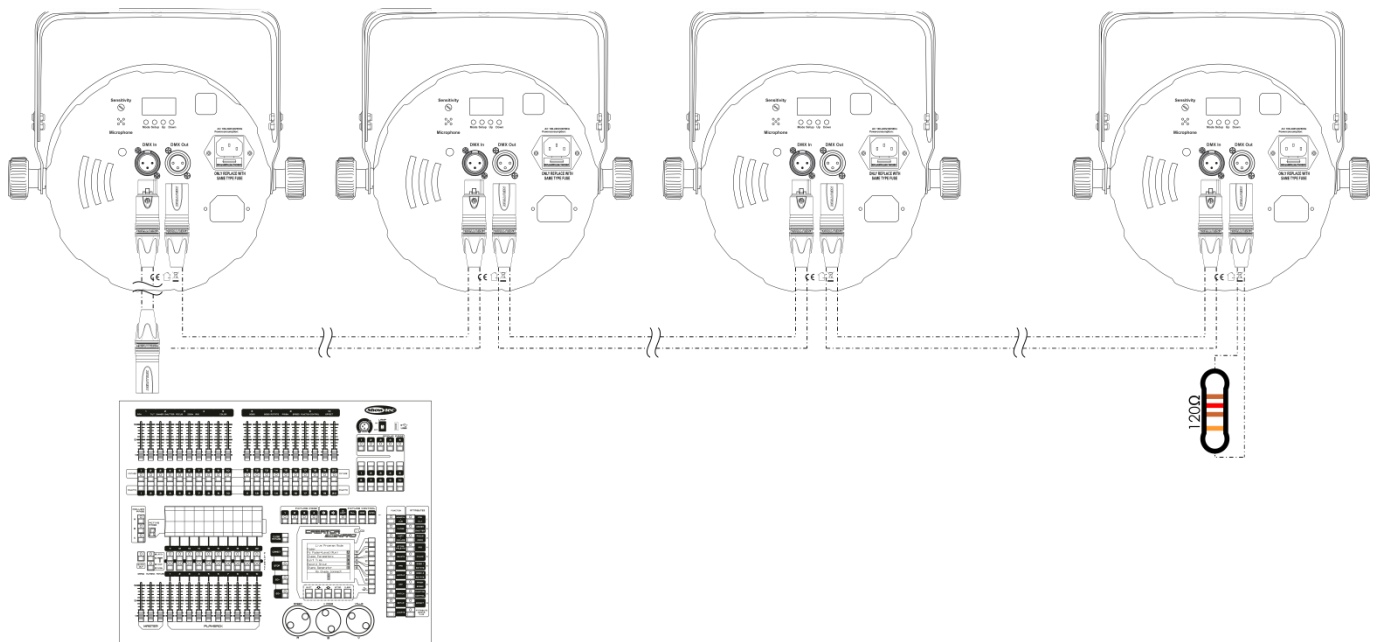


Fig. 03

Nota: Collegare tutti i cavi prima di collegare la corrente

Collegamento dei dispositivi

Sarà necessario servirsi di un collegamento dati seriale per eseguire i programmi luci di uno o più dispositivi servendosi di un controller DMX-512 oppure per eseguire programmi sincronizzati su due o più dispositivi impostati in modalità master/slave. Il numero combinato di canali richiesti da tutti i dispositivi su un collegamento dati seriale determina il numero di dispositivi che il collegamento dati è in grado di supportare.

Importante: I dispositivi presenti su un collegamento dati seriale devono essere collegati a margherita in un'unica linea. Per essere conformi allo standard EIA-485, non vanno collegati più di 30 dispositivi sullo stesso collegamento dati. Il collegamento di più di 30 dispositivi sullo stesso collegamento dati seriale senza ricorrere all'uso di uno splitter DMX isolato otticamente potrebbe provocare un deterioramento del segnale digitale DMX.
Distanza massima del collegamento dati DMX: 100 metri
Numero massimo consigliato di unità su un collegamento dati DMX: 30 fari



Cablaggio dati

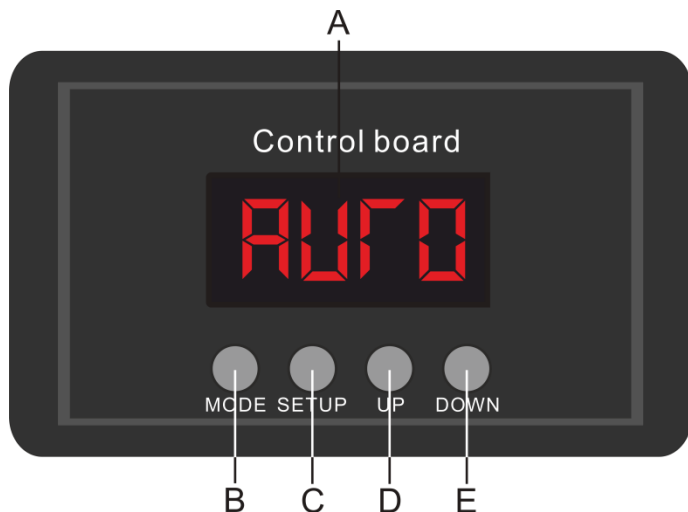
Per collegare i dispositivi fra di loro sarà necessario servirsi di cavi dati. È possibile acquistare cavi DMX certificati DAP Audio direttamente da un rivenditore/distributore oppure realizzare il proprio cavo in modo autonomo. Nel caso in cui si scelga di crearsi da soli il cavo, consigliamo di servirsi di cavi dati che trasportino un segnale di alta qualità e siano meno sensibili alle interferenze elettromagnetiche.

Cavi dati DMX DAP Audio

- Cavo microfonico DAP Audio Basic multiuso. Bilanciato. XLR/Maschio 3-poli > XLR/F 3-poli. **Codice ordine** FL01150 (1,5 m), FL013 (3 m), FL016 (6 m), FL0110 (10 m), FL0115 (15 m), FL0120 (20 m).
- Cavo dati di tipo X, DAP Audio XLR/Maschio 3-poli > XLR/Femmina 3-poli. **Codice ordine** FLX0175 (0,75 m), FLX01150 (1,5 m), FLX013 (3 m), FLX016 (6 m), FLX0110 (10 m).
- Cavi audio DAP per utenti esigenti con straordinarie qualità audio e connettori realizzati da Neutrik® **Codice ordine** FL71150 (1,5 m), FL713 (3 m), FL716 (6 m), FL7110 (10 m).
- Cavi audio DAP per utenti esigenti con straordinarie qualità audio e connettori realizzati da Neutrik® **Codice ordine** FL7275 (0,75 m), FL72150 (1,5 m), FL723 (3 m), FL726 (6 m), FL7210 (10 m).
- Cavo DAP Audio da 110 Ohm con trasmissione del segnale digitale. **Codice ordine** FL0975 (0,75 m), FL09150 (1,5 m), FL093 (3 m), FL096 (6 m), FL0910 (10 m), FL0915 (15 m), FL0920 (20 m).

Il dispositivo Club Par 12-6 RGBWAUV può essere usato con un controller in **modalità di controllo** o senza il controller in **modalità stand-alone**.

Pannello di controllo



- A) Display LED
- B) Pulsante MODE
- C) Pulsante SETUP
- D) Pulsante UP
- E) Pulsante DOWN

Fig. 04

Modalità di controllo

I fari hanno un indirizzo individuale su un collegamento dati e sono collegati al controller. I fari rispondono al segnale DMX proveniente dal controller. (Quando viene selezionato e salvato l'indirizzo DMX, il controller, la volta successiva, visualizzerà l'indirizzo DMX salvato).

Assegnazione degli indirizzi DMX

Il pannello di controllo ubicato sul lato anteriore della base consente di assegnare al faro l'indirizzo DMX, ovverosia il primo canale a partire dal quale il dispositivo Club Par risponderà al controller.

Si prega di notare che, quando si usa il controller, l'unità dispone al massimo di **11** canali.

In fase di utilizzo di più dispositivi Club Par, verificare di aver impostato correttamente gli indirizzi DMX. Quindi, l'indirizzo DMX del primo dispositivo Club Par dovrebbe essere **1(001)**; l'indirizzo DMX del secondo dispositivo Club Par dovrebbe essere **1+11=12 (012)**; l'indirizzo DMX del terzo dispositivo Club Par dovrebbe essere **12+11=23 (023)**, ecc. Si prega di verificare che non vi siano canali sovrapposti per controllare correttamente ogni singolo dispositivo Club Par.

Nel caso in cui due o più dispositivi Club Par abbiano lo stesso indirizzo, i fari funzioneranno in modo simile.

Controllo:

Dopo aver impostato i canali di tutti i dispositivi Club Par, sarà possibile iniziare a servirsi dei fari tramite il proprio controller luci.

Nota: Al momento dell'accensione, il dispositivo Club Par rileverà automaticamente la presenza o l'assenza di un segnale DMX 512.

Qualora non vengano ricevuti dati all'ingresso DMX, il "LED" sul pannello di controllo non lampeggerà. Se ciò non avviene, il problema può essere:

- Il cavo XLR dal controller non è collegato con l'ingresso dell'unità Club Par 12-6 RGBWAUV.
- Il controller è spento o difettoso, il cavo o il connettore è difettoso oppure i cavi del segnale sono invertiti nel connettore di ingresso.

Nota: Sarà necessario inserire un connettore di terminazione XLR (120 Ohm) nell'ultimo faro al fine di garantire una corretta trasmissione del collegamento dati DMX.

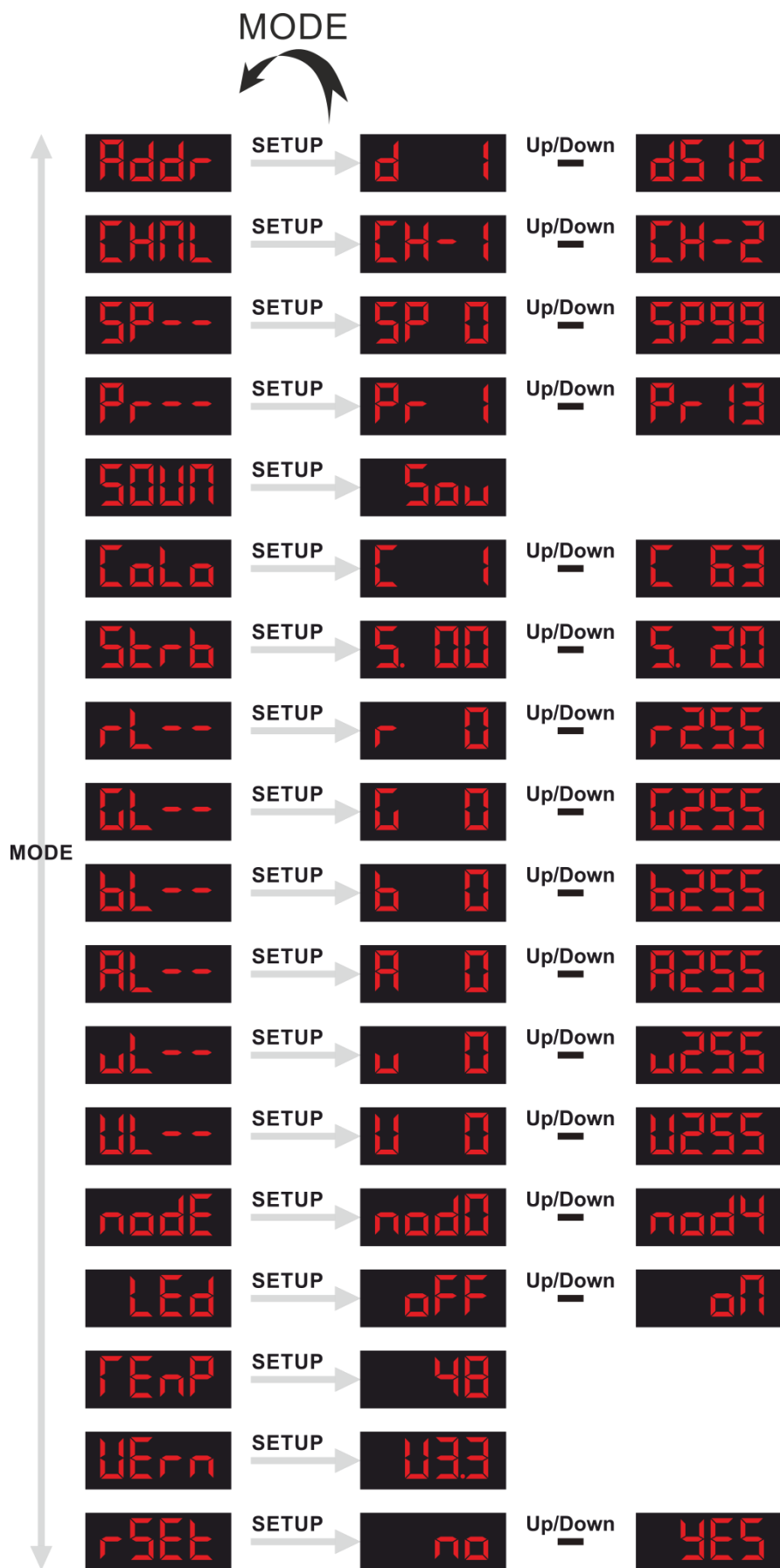
⚠ Spegnimento del display dopo 30 secondi ⚠

Se non viene premuto alcun pulsante per 10 secondi, il display si spegne.

Per accendere il display sarà necessario premere il pulsante MODE, SETUP, UP o DOWN.

Dopo aver premuto il pulsante, il display si illumina.

Panoramica menu



Menu principale Opzioni

Addr	Modalità DMX -512
CHNL	Modalità canale
SP--	Velocità Programma
Pr--	Programmi integrati
SOUN	Modalità controllata da audio
CoLo	Modalità colore statico
Strobo	Strobo
rL--	Rosso
GL--	Verde
bl--	Blu
AL--	ambra
uL--	Bianco
UL--	UV
MODE	Modalità
LEd	Led On/Off
TEMP	Temperatura
VERn	Versione
rSEt	Reset

1. Modalità DMX -512

Con questo menu sarà possibile impostare l'indirizzo DMX e selezionare la modalità canale desiderata.

- 01) Premere il pulsante **MODE** fino a che sul display non compare **Addr**.
- 02) Premere il pulsante **SETUP** per aprire il sottomenu; sul display compare **d 1** ^{Up/Down} **2512**.
- 03) Premere i pulsanti **UP/DOWN** per scegliere l'indirizzo DMX desiderato. Ci sono 512 indirizzi DMX disponibili.

2. Modalità canale

Con questo menu sarà possibile impostare la modalità canale desiderata.

- 01) Premere il pulsante **MODE** fino a che sul display non compare **CHNL**.
- 02) Premere il pulsante **SETUP** per aprire il sottomenu, quindi premere i pulsanti **UP/DOWN** per scegliere una delle 2 modalità canale:

CH-1 Modalità a 6 canali

CH-2 Modalità a 11 canali

3. Velocità

- 01) Premere il pulsante **MODE** fino a che sul display non compare **SP--**.
- 02) Premere il pulsante **SETUP** per aprire il sottomenu, quindi premere i pulsanti **UP/DOWN** per regolare la velocità di funzionamento dei programmi integrati. La gamma di regolazione è compresa fra **SP 0** ^{Up/Down} **SP99**, 00-99, da veloce a lento.

4. Programmi integrati

Con questo menu sarà possibile impostare i Programmi integrati.

- 01) Premere il pulsante **MODE** fino a che sul display non compare **Pr--**.
- 02) Premere il pulsante **SETUP** per aprire il sottomenu, quindi premere i pulsanti **UP/DOWN** per spostarsi fra uno dei 13 programmi integrati: **Pr 1** ^{Up/Down} **Pr 13**.
- 03) Il dispositivo eseguirà ora il programma integrato.

5. Controllato da audio

Con questo menu sarà possibile impostare la sensibilità audio.

- 01) Premere il pulsante **MODE** fino a che sul display non compare **SOUN**.
- 02) Premere il pulsante **SETUP** fino a che sul display non compare **Sou**. Servirsi dei comandi sulla parte posteriore per regolare la sensibilità.

**6. Colori statici**

Con questo menu sarà possibile impostare i colori statici.

- 01) Premere il pulsante **MODE** fino a che sul display non compare **CoLo**.
- 02) Premere il pulsante **SETUP** per aprire il sottomenu, quindi premere i pulsanti **UP/DOWN** per spostarsi fra uno dei 63 colori integrati: **C 1** ^{Up/Down} **C 63**.
- 03) Il dispositivo eseguirà ora il colore statico desiderato.

7. Strobo

Da questo menu sarà possibile impostare la velocità dello Strobo.

- 01) Premere il pulsante **MODE** fino a che sul display non compare **Strobo**.
- 02) Premere il pulsante **SETUP** per aprire il sottomenu, quindi premere i pulsanti **UP/DOWN** per impostare la velocità dello strobo: **S 00** ^{Up/Down} **S 20**.
- 03) Il dispositivo funzionerà ora con la velocità strobo desiderata.

8. Rosso

Con questo menu sarà possibile regolare manualmente l'intensità dei LED rossi.

- 01) Premere il pulsante **MODE** fino a che sul display non compare **RL--**.
- 02) Premere il pulsante **SETUP** per aprire il sottomenu, quindi premere i pulsanti **UP/DOWN** per regolare l'intensità dei LED rossi. La gamma di regolazione è compresa fra 0-255, da intensità bassa ad alta.

9. Verde

Con questo menu sarà possibile regolare manualmente l'intensità dei LED verdi.

- 01) Premere il pulsante **MODE** fino a che sul display non compare **GL--**.
- 02) Premere il pulsante **SETUP** per aprire il sottomenu, quindi premere i pulsanti **UP/DOWN** per regolare l'intensità dei LED verdi. La gamma di regolazione è compresa fra 0-255, da intensità bassa ad alta.

10. Blu

Con questo menu sarà possibile regolare manualmente l'intensità dei LED blu.

- 01) Premere il pulsante **MODE** fino a che sul display non compare **BL--**.
- 02) Premere il pulsante **SETUP** per aprire il sottomenu, quindi premere i pulsanti **UP/DOWN** per regolare l'intensità dei LED blu. La gamma di regolazione è compresa fra 0-255, da intensità bassa ad alta.

11. ambra

Con questo menu sarà possibile regolare manualmente l'intensità dei LED ambra.

- 01) Premere il pulsante **MODE** fino a che sul display non compare **AL--**.
- 02) Premere il pulsante **SETUP** per aprire il sottomenu, quindi premere i pulsanti **UP/DOWN** per regolare l'intensità dei LED ambra. La gamma di regolazione è compresa fra 0-255, da intensità bassa ad alta.

12. Bianco

Con questo menu sarà possibile regolare manualmente l'intensità dei LED bianchi.

- 03) Premere il pulsante **MODE** fino a che sul display non compare **WL--**.
- 04) Premere il pulsante **SETUP** per aprire il sottomenu, quindi premere i pulsanti **UP/DOWN** per regolare l'intensità dei LED bianchi. La gamma di regolazione è compresa fra 0-255, da intensità bassa ad alta.

13. UV

Con questo menu sarà possibile regolare manualmente l'intensità dei LED UV.

- 05) Premere il pulsante **MODE** fino a che sul display non compare **UL--**.
- 06) Premere il pulsante **SETUP** per aprire il sottomenu, quindi premere i pulsanti **UP/DOWN** per regolare l'intensità dei LED UV. La gamma di regolazione è compresa fra 0-255, da intensità bassa ad alta.

14. Node (Modalità)

Con questo menu sarà possibile impostare la curva del dimmer del dispositivo Club Par.

- 01) Premere il pulsante **MODE** fino a che sul display non compare **node**.
- 02) Premere il pulsante **SETUP** per aprire il sottomenu, quindi premere i pulsanti **UP/DOWN** per spostarsi fra una delle 5 curve dimmer, da veloce a lento: **nod0** ^{Up/Down} **nod4**.
- 03) **nod0** è lineare, **nod1** ^{Up/Down} **nod4** è da (1 sec- 4 sec. curva dimmer).

Le modalità  **nod1** ^{Up/Down} **nod4** sovrascrivono sempre il Canale 11 .

15. Display LED

Con questo menu sarà possibile impostare il Display LED su On od Off.

- 01) Premere il pulsante **MODE** fino a che sul display non compare **LEd**.
- 02) Premere **Setup** per accedere al menu Display LED. Sarà possibile scegliere fra 2 diverse impostazioni.
- 03) Servirsi dei pulsanti **Up/Down** per selezionare:

on: Il display LED si illumina e resta acceso.

off: Il display LED si spegnerà dopo 30 secondi.

16. Temperatura

Con questo menu sarà possibile vedere la temperatura attuale dei LED.

- 01) Premere il pulsante **MODE** fino a che sul display non compare **TEMP**.
- 02) Premere il pulsante **SETUP** per aprire il sottomenu, si vedrà la temperatura attuale **48**.

17. Versione

Con questo menu sarà possibile vedere quale versione software ha il Club Par.

- 01) Premere il pulsante **MODE** fino a che sul display non compare **TEMP**.
- 02) Premere il pulsante **SETUP** per aprire il sottomenu, si vedrà la versione attuale **V33**.

18. Reset

Con questo menu sarà possibile resettare il Club Par.

- 01) Premere il pulsante **MODE** fino a che sul display non compare **r5Et**.
- 02) Premere il pulsante **SETUP** per aprire il sottomenu, quindi premere i pulsanti **UP/DOWN** per confermare il reset. **no** ^{Up/Down} **yes**

Canali DMX

6 Canali

Canale 1 – Rosso

0-255 Regolazione graduale del rosso 0 -100%

Canale 2 – Verde

0-255 Regolazione graduale del verde 0 -100%

Canale 3 – Blu

0-255 Regolazione graduale del blu 0 -100%

Canale 4 – Ambra

0-255 Regolazione graduale dell'Ambra, da 0 -100%

Canale 5 – Bianco

0-255 Regolazione graduale del Bianco, da 0 -100%

Canale 6 – UV

0-255 Regolazione graduale UV, da 0-100%

11 Canali

Canale 1 – Intensità del dimmer

0-255 Regolazione graduale da buio a luminosità massima, 0 – -100%

Canale 2 – Rosso Il Dimmer deve essere aperto

0-255 Regolazione graduale del rosso 0 -100%

Canale 3 – Verde Il Dimmer deve essere aperto

0-255 Regolazione graduale del verde 0 -100%

Canale 4 – Blu Il Dimmer deve essere aperto

0-255 Regolazione graduale del blu 0 -100%

Canale 5 – Ambra Il Dimmer deve essere aperto

0-255 Regolazione graduale dell'Ambra, da 0 -100%

Canale 6 – Bianco Il Dimmer deve essere aperto

0-255 Regolazione graduale del Bianco, da 0 -100%

Canale 7 – UV Il dimmer deve essere aperto

0-255 Regolazione graduale UV, da 0-100%

Canale 8 – Strobo

0-12 Chiuso

13-255 Frequenza dei lampeggiamenti dello strobo, da lento a veloce

Canale 9 – Programmi integrati

0-9	Non in funzione
10-19	Programma 1
20-29	Programma 2
30-39	Programma 3
40-49	Programma 4
50-59	Programma 5
60-69	Programma 6
70-79	Programma 7
80-89	Programma 8
90-99	Programma 9
100-109	Programma 10
110-119	Programma 11
120-129	Programma 12
130-139	Programma 13
140-255	Controllato da audio

Canale 10 – Velocità  Il Canale 9 deve essere impostato fra 10-139 

0-255	Regolazione graduale della velocità, da lento a veloce
-------	--

Canale 11 – Tempo di dissolvenza  La modalità deve essere impostata su  

0-255	Regolazione graduale della velocità, da salto colore a dissolvenza colore
-------	---

Manutenzione

L'operatore deve verificare che gli impianti di sicurezza e delle macchine vengano ispezionati da un esperto ogni anno nel contesto di una verifica di accettazione.

L'operatore deve verificare che gli impianti di sicurezza e delle macchine vengano ispezionati da una persona qualificata una volta l'anno.

Durante l'ispezione sarà necessario prendere in considerazione i seguenti punti:

- 01) Tutte le viti usate per l'installazione del dispositivo o di componenti dello stesso devono essere saldamente fissate e non devono essere corrose.
- 02) Non vi devono essere deformazioni sugli alloggiamenti, sugli elementi di fissaggio e sui punti di installazione.
- 03) Le componenti a movimento meccanico quali ad esempio assi, occhielli e altro, non devono recare segni di usura.
- 04) I cavi di alimentazione elettrica non devono recare segni di danni o usura meccanica.

Il dispositivo Club Par 12-6 RGBWAUV richiede una manutenzione pressoché nulla. L'unità va comunque tenuta pulita.

In caso contrario, l'emissione luminosa del faro potrebbe subire una diminuzione significativa. Scollegare l'alimentazione, quindi pulirla con un panno inumidito. Non immergere in liquidi. Pulire la lente con un detergente per vetri e un panno morbido. Non usare alcol o solventi.

La lente anteriore richiede una pulizia settimanale, dato che il liquido usato per la produzione del fumo da spettacolo tende a formare residui, riducendo così la resa luminosa molto rapidamente.

Tenere puliti i collegamenti. Scollegare l'alimentazione, quindi pulire le prese DMX e audio con un panno inumidito. Verificare che i collegamenti siano completamente asciutti prima di collegare la strumentazione o fornire energia elettrica.

Sostituzione del fusibile

Le sovratensioni momentanee, i corto-circuiti o fonti elettriche inadeguate potrebbero far saltare fusibili. Nel caso in cui il fusibile sia bruciato, il dispositivo non funzionerà. Nel caso in cui ciò si verifichi, invitiamo ad attenersi alle seguenti istruzioni:

- 01) Scollegare l'unità dalla presa di corrente elettrica.
- 02) Inserire un cacciavite a taglio nel coperchio del fusibile. Sollevare delicatamente il copri fusibile. Il fusibile verrà espulso.
- 03) Togliere il fusibile usato. Nel caso in cui sia marrone o comunque scuro, significa che è bruciato.
- 04) Inserire il fusibile sostitutivo nell'alloggiamento. Reinserire il copri fusibile. Verificare di servirsi di un fusibile dello stesso tipo e con le stesse specifiche tecniche. Consultare le specifiche tecniche sull'etichetta del prodotto per ulteriori dettagli in merito.

Guida alla risoluzione dei problemi

Questa guida alla risoluzione dei problemi è stata pensata per risolvere problemi semplici. Nel caso in cui si verifichi un problema, attenersi ai seguenti passaggi della seguente procedura in ordine fino a che non si trova una soluzione. Una volta che il dispositivo funziona correttamente, non eseguire nessuno dei seguenti passaggi.

Assenza di luce

Nel caso in cui il faro non funzioni correttamente, rivolgersi a un tecnico per eseguire un intervento. Ipotizzare due potenziali aree di problema: l'alimentazione o il fusibile.

- 01) Alimentazione. Verificare che l'unità sia collegata a una presa di corrente adeguata.
- 02) I LED. Rendere il dispositivo Club Par al proprio rivenditore Showtec.
- 03) Il fusibile. Sostituire il fusibile. Rimandiamo a pagina 19 per la sostituzione del fusibile.
- 04) Nel caso in cui i precedenti punti sembrano essere in regola, collegare nuovamente l'unità alla presa di corrente.
- 05) Nel caso in cui non sia possibile determinare la causa del problema, non aprire il dispositivo Club Par; questa operazione potrebbe danneggiare l'unità e invalidare la garanzia.
- 06) Rendere il dispositivo al proprio rivenditore Showtec.

Nessuna risposta al DMX

Ipotizzare la presenza di problemi al cavo o ai connettori DMX, un'anomalia di funzionamento del controller o ancora un'anomalia di funzionamento della scheda DMX del dispositivo.

- 01) Controllare l'impostazione DMX. Verificare che gli indirizzi DMX siano corretti.
- 02) Controllare il cavo DMX: scollegare l'unità; sostituire il cavo DMX; collegare nuovamente alla corrente elettrica. Riprovare il controllo DMX.
- 03) Stabilire se il guasto è nel controller o nel faro. Il controller funziona correttamente con altri prodotti DMX? In caso negativo, far riparare il controller. In caso positivo, recarsi da un tecnico qualificato portando il cavo DMX e il dispositivo in questione.

Problema	Possibile causa (Possibili cause)	Soluzione
Uno o più fari non funzionano per niente	Il dispositivo non riceve alimentazione	<ul style="list-style-type: none"> • Verificare che l'alimentazione sia attivata e che i cavi siano collegati
	Fusibile primario bruciato	<ul style="list-style-type: none"> • Sostituire il fusibile
Dispositivi resettati correttamente, ma tutti rispondono in modo irregolare oppure non rispondono al controller.	Il controller non è collegato.	<ul style="list-style-type: none"> • Collegare il controller.
	L'uscita XLR a 3 poli del controller non coincide con l'uscita XLR del primo dispositivo della catena (il segnale è invertito).	<ul style="list-style-type: none"> • Installare un cavo con adattatore ad inversione di fase fra il controller e il primo dispositivo sulla catena
Dispositivi resettati correttamente, ma alcuni rispondono in modo casuale oppure non rispondono al controller.	Qualità dati scadente	<ul style="list-style-type: none"> • Controllare la qualità dei dati. Nel caso in cui sia significativamente inferiore al 100%, il problema potrebbe essere una connessione dati scadente, cavi rotti o di bassa qualità, spinotto di terminazione mancante, o ancora un dispositivo difettoso che disturba la catena.
	Collegamento della catena dati scadente	<ul style="list-style-type: none"> • Ispezionare i collegamenti e i cavi. Intervenire sui collegamenti di qualità scadente. Riparare o sostituire i cavi danneggiati.
	Collegamento dati non concluso con uno spinotto di terminazione da 120 Ohm.	<ul style="list-style-type: none"> • Inserire uno spinotto di terminazione nel jack di uscita dell'ultimo dispositivo della catena
	Errata assegnazione degli indirizzi ai dispositivi.	<ul style="list-style-type: none"> • Verificare l'impostazione degli indirizzi
	Uno dei dispositivi è difettoso e disturba la trasmissione dei dati sulla catena.	<ul style="list-style-type: none"> • Bypassare un faro alla volta fino a che non viene ripristinato il normale funzionamento; scollegare entrambi i connettori e collegarli direttamente insieme. • Rivolgersi a un tecnico qualificato per riparare il faro difettoso
	L'uscita XLR a 3 poli sui dispositivi non corrisponde (poli 2 e 3 invertiti).	<ul style="list-style-type: none"> • Installare un cavo con adattatore ad inversione di fase fra i dispositivi, oppure invertire il polo 2 e 3 nel dispositivo che manifesta questo comportamento anomalo.
Assenza di luce oppure la lampada si spegne a intermittenza	Il dispositivo è troppo caldo.	<ul style="list-style-type: none"> • Lasciar raffreddare il faro • Pulire la ventola • Verificare che le prese d'aria, il pannello di controllo e la lente anteriore non siano ostruite • Alzare l'aria condizionata
	LED danneggiati	<ul style="list-style-type: none"> • Scollegare il faro e restituirlo al proprio rivenditore
	Le impostazioni dell'alimentazione non corrispondono alla tensione e alla frequenza CA locali	<ul style="list-style-type: none"> • Scollegare il faro. Verificare le impostazioni e correggere ove necessario

Specifiche tecniche del prodotto

Modello:	Showtec Club Par 12-6 RGBWAUV
Tensione in ingresso:	100-240 VAC 60/50Hz
Consumo di corrente:	100W (a piena potenza)
Corrente d'attacco:	525mA
Velocità di refresh	1200Hz
Collegamento DMX:	30 pezzi
Classe di protezione:	IP-20
Fusibile:	T2AL/250V
Dimensioni:	290 x 270 x 110 mm (LxPxA)
Peso:	2,3 kg
Funzionamento e Programmazione:	
USCITA polo segnale:	Polo 1 (terra), polo 2 (-), polo 3 (+)
Modalità DMX:	6 o 11 canali
Ingresso segnale:	INGRESSO DMX a 3 poli
Uscita segnale:	USCITA DMX a 3 poli
Effetti elettro-meccanici:	
Quantità LED:	12 LED 6-in1 da 10W RGBWAUV
Emissione di luce:	Lumen: 3250
Lux @2m:	5460
Miscelazione cromatica:	RGBWAUV
Angolazione del fascio:	25°
Dimmer:	0-100%
Strobo:	0-20Hz
Alloggiamento:	Metallo & plastica con ritardante di fiamma
Controllo DMX sul dispositivo:	Tramite controller DMX standard
Controllo:	Display LCD a 4 cifre per una facile configurazione Programmi integrati, Colori statici, DMX, Controllata da audio, Controllo del colore manuale
Collegamenti:	INGRESSO e USCITA IEC dedicato & XLR a 3 poli
Raffreddamento:	Ventola interna
Temperatura ambiente massima t_a :	40°C
Temperatura massima dell'alloggiamento t_b :	80°C
Distanza minima:	
Distanza minima dalle superficie infiammabili:	0,5 m
Distanza minima dall'oggetto illuminato:	1 m

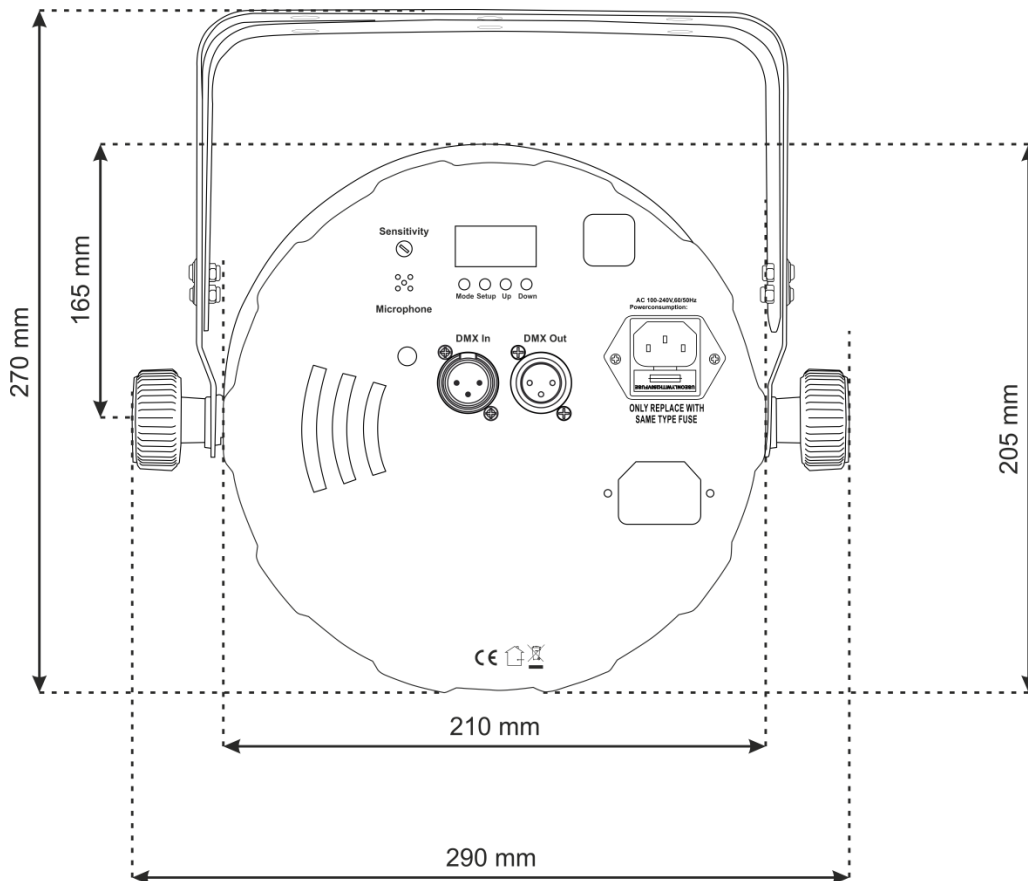
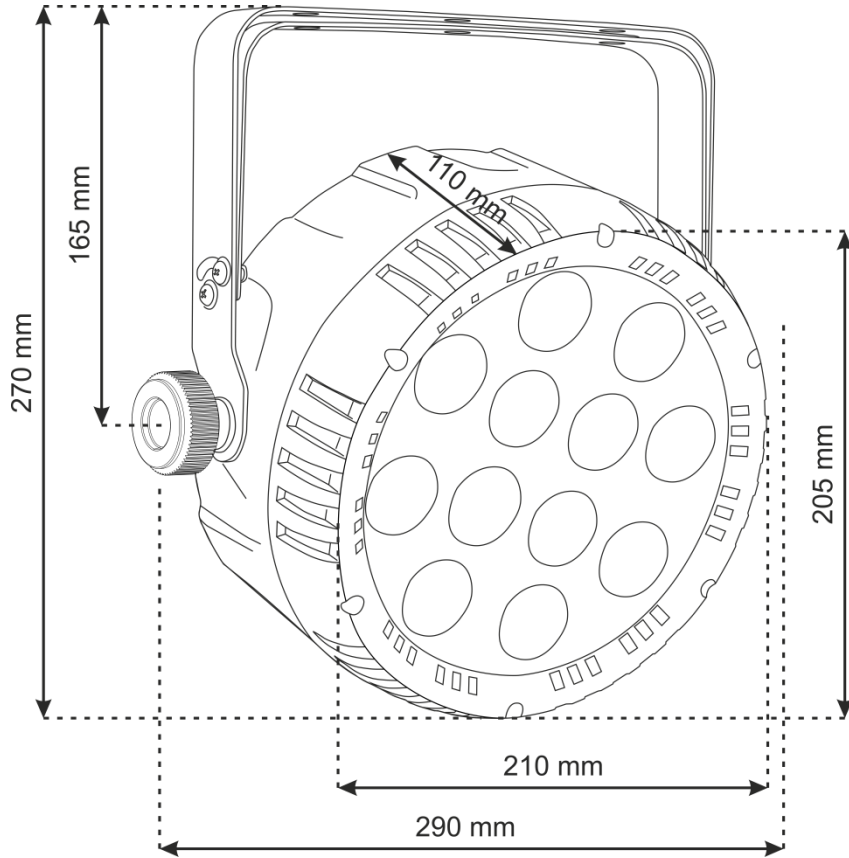
Il design e le specifiche tecniche del prodotto sono soggette a variazioni senza preavviso.



Sito web: www.Showtec.info

Email: service@highlite.nl

Dimensioni





©2015 Showtec