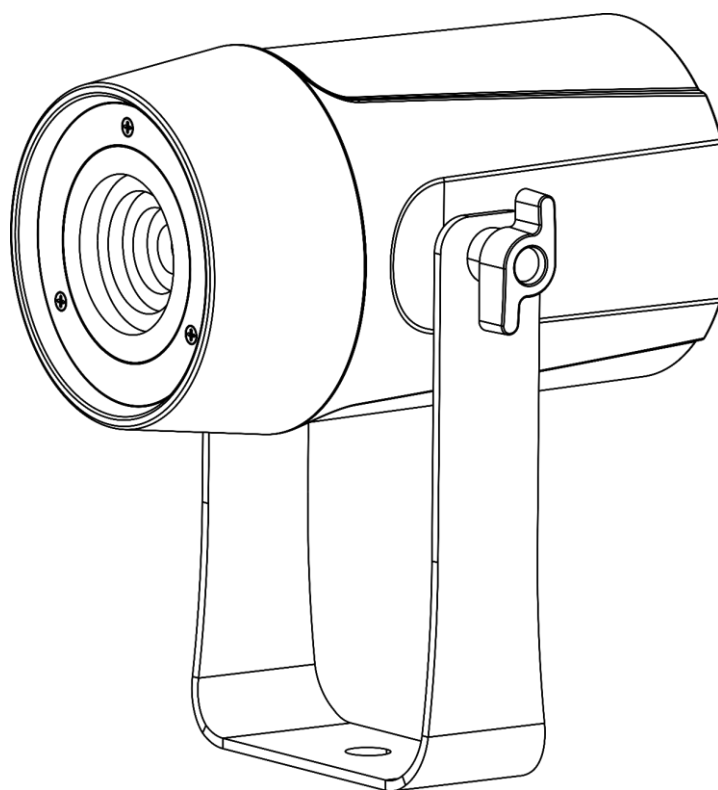




MANUAL DE USUARIO



ESPAÑOL

Accent Spot SW

V1

Código del producto: 42542

Introducción

Gracias por adquirir este producto de Showtec.

El objetivo de este manual de usuario es proporcionar instrucciones para el uso correcto y seguro de este producto.

Conserve el manual de usuario para futuras consultas, ya que forma parte integrante del producto. El manual del usuario debe guardarse en un lugar de fácil acceso.

Este manual de usuario contiene información relativa a los siguientes aspectos:

- Instrucciones de seguridad
- Uso previsto y no previsto del dispositivo
- Instalación y funcionamiento del dispositivo
- Procedimientos de mantenimiento
- Solución de problemas
- Transporte, almacenamiento y eliminación del dispositivo

Si no se siguen las instrucciones de este manual de usuario, pueden producirse lesiones graves y daños materiales.

©2022 Showtec. Todos los derechos reservados.

Queda prohibida la copia, publicación o reproducción total o parcial de este documento sin el consentimiento previo por escrito de Highlite International.

El diseño y las especificaciones del producto están sujetos a cambios sin previo aviso.

Para obtener la última versión de este documento o versiones en otros idiomas, visite nuestro sitio web www.highlite.com o póngase en contacto con nosotros en service@highlite.com.

Highlite International y sus proveedores de servicios autorizados no se hacen responsables de ninguna lesión, daño, pérdida directa o indirecta, pérdida consecencial o económica o cualquier otra pérdida derivada del uso, de la incapacidad de uso o de la confianza en la información contenida en este documento.

Índice

1. Introducción.....	4
1.1. Antes de utilizar el producto	4
1.2. Uso previsto	4
1.3. Vida útil del producto	4
1.4. Vida útil de los LED	4
1.5. Convenciones textuales	4
1.6. Símbolos y palabras clave	5
1.7. Símbolos de la etiqueta informativa	5
2. Seguridad.....	6
2.1. Advertencias e instrucciones de seguridad	6
2.2. Requisitos para el usuario	8
3. Descripción del dispositivo	9
3.1. Vista frontal.....	9
3.2. Vista posterior.....	9
3.3. Especificaciones del producto	10
3.4. Accesorios opcionales	11
3.5. Dimensiones	11
4. Instalación.....	11
4.1. Instrucciones de seguridad para la instalación	11
4.2. Equipos de protección individual	11
4.3. Requisitos del lugar de instalación	11
4.4. Rigging	12
4.5. Ajuste del ángulo	13
4.6. Instalación de los beamshapers	13
4.7. Conexión a la fuente de alimentación	14
4.8. Enlace de alimentación de varios dispositivos	14
5. Configuración.....	15
5.1. Advertencias y precauciones	15
5.2. Configuración autónoma	15
5.3. Conexión DMX.....	15
5.3.1. Protocolo DMX-512.....	15
5.3.2. Cables DMX.....	16
5.3.3. Configuración Maestro/Esclavo.....	16
5.3.4. Enlace DMX	17
5.3.5. Direccionamiento DMX.....	17
6. Funcionamiento	18
6.1. Instrucciones de seguridad para el funcionamiento	18
6.2. Modos de control.....	18
6.3. Panel de control.....	19
6.4. Puesta en marcha	20
6.5. Vista general del menú.....	21
6.6. Opciones del menú principal	23
6.6.1. Ajustes DMX	23
6.6.1.1. Dirección DMX.....	23
6.6.1.2. Modo canal DMX.....	24
6.6.2. Modo manual	24
6.6.3. Modo automático.....	24
6.6.4. Modo programa.....	25
6.6.4.1. Programa 1.....	25
6.6.4.2. Programas 2-7.....	26
6.6.5. Modo esclavo	26
6.6.6. Modo de control por sonido	26
6.6.7. Ajustes.....	27

6.6.7.1.	Selección de curvas de atenuación	27
6.6.7.2.	Ajuste de la velocidad del regulador	28
6.6.7.3.	Ajuste de la frecuencia de PWM	28
6.6.7.4.	Ajustes de fallo de DMX	28
6.6.7.5.	Sincronización DMX	29
6.6.7.6.	Bloqueo de pantalla	29
6.6.7.7.	Restablecer los ajustes de fábrica.....	29
6.6.8.	Información del dispositivo	30
6.7.	Canales DMX	30
6.8.	Información de RDM	31
6.8.1.	Detalles de RDM	31
6.8.2.	PID de RDM admitidos para el dispositivo.....	31
7.	Solución de problemas	32
8.	Mantenimiento	32
8.1.	Instrucciones de seguridad para el mantenimiento	32
8.2.	Mantenimiento preventivo	33
8.2.1.	Instrucciones básicas de limpieza.....	33
8.3.	Mantenimiento correctivo	33
9.	Desinstalación, transporte y almacenamiento	34
9.1.	Instrucciones de desinstalación	34
9.2.	Instrucciones para el transporte.....	34
9.3.	Almacenamiento	34
10.	Eliminación.....	34
11.	Aprobación.....	34

1. Introducción

1.1. Antes de utilizar el producto



Importante

Lea y siga las instrucciones de este manual de usuario antes de instalar, utilizar o reparar este producto.

El fabricante no se hace responsable de los daños que resulten del incumplimiento de este manual.

Tras desembalar el producto, compruebe el contenido de la caja. Si falta alguna pieza o está dañada, póngase en contacto con su distribuidor de Highlite International.

El envío incluye:

- Showtec Accent Spot SW
- Cable Schuko a Power Pro (1,8 m)
- Beamshaper (beamshaper) 10°
- Beamshaper (beamshaper) 40°
- Manual de usuario

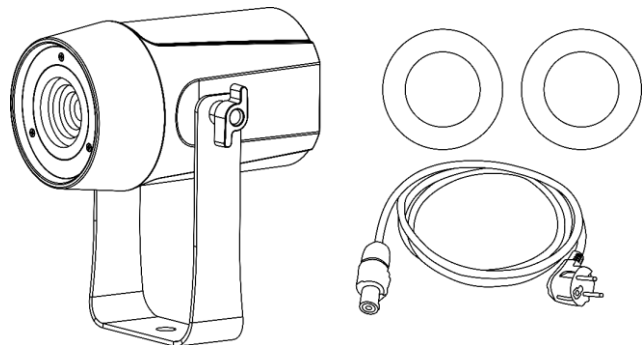


Fig. 01

1.2. Uso previsto

Este dispositivo está destinado al uso profesional para crear un efecto spot en interiores. Solo es adecuado para su instalación en interiores. Este dispositivo no es adecuado para el uso doméstico ni para iluminación general.

Cualquier otro uso que no se mencione en el uso previsto se considerará uso no previsto e incorrecto.

1.3. Vida útil del producto

Este dispositivo no está diseñado para estar permanentemente en funcionamiento. Desconecte el dispositivo de la corriente eléctrica cuando no esté en funcionamiento. Esto reducirá el desgaste y mejorará la vida útil del dispositivo.

1.4. Vida útil de los LED

La salida de luz de los LED disminuye gradualmente con el tiempo (depreciación luminosa). Las altas temperaturas de funcionamiento contribuyen a este proceso. Puede alargar la vida útil de los LED con una ventilación adecuada y usándolos con el menor brillo posible.

1.5. Convenciones textuales

A lo largo del manual de usuario, se utilizan las siguientes convenciones textuales:

- Botones: todos los botones están en negrita; por ejemplo "Pulse los botones **ARRIBA/ABAJO**".
- Referencias: las referencias a capítulos y piezas del dispositivo están en negrita, por ejemplo: "Consulte **2. Seguridad**", "gire la **palanca de ajuste (05)**".
- 0-255: define un rango de valores.
- Notas: **Nota:** (en negrita) va seguida de información o consejos útiles.

1.6. Símbolos y palabras clave

Las notas y advertencias de seguridad se indican en todo el manual del usuario mediante señales de seguridad.

Siga siempre las instrucciones de este manual de usuario.



PELIGRO

Indica una situación de peligro inminente que, si no se evita, provocará la muerte o lesiones graves.



ADVERTENCIA

Indica una situación potencialmente peligrosa que, si no se evita, puede provocar la muerte o lesiones graves.



PRECAUCIÓN

Indica una situación potencialmente peligrosa que, si no se evita, puede provocar lesiones leves o moderadas.



Atención

Indica información importante para el correcto funcionamiento y uso del producto.



Importante

Lea y respete las instrucciones de este documento.



Peligro eléctrico



Proporciona información importante sobre la eliminación de este producto.



1.7. Símbolos de la etiqueta informativa

Este producto está provisto de una etiqueta informativa. La etiqueta informativa se encuentra en el soporte de montaje.

La etiqueta informativa contiene los siguientes símbolos:



Este dispositivo está diseñado para su uso en interiores.



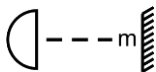
Este dispositivo tiene el grado de protección I de la CEI.



Este dispositivo no debe tratarse como basura doméstica.



Lea y siga las instrucciones del manual de usuario antes de instalar, utilizar o reparar el dispositivo.



Distancia mínima de objetos iluminados.



Precaución: Riesgo de descarga eléctrica. No abra el dispositivo.

Precaución: Para reducir el riesgo de descarga eléctrica, no retire la tapa.

No contiene piezas reparables por el usuario en el interior. Encargue la reparación a personal cualificado.

2. Seguridad



Importante

Lea y siga las instrucciones de este manual de usuario antes de instalar, utilizar o reparar este producto.

El fabricante no se hace responsable de los daños que resulten del incumplimiento de este manual.

2.1. Advertencias e instrucciones de seguridad



PELIGRO

Peligro para los niños

Solo debe ser utilizado por adultos. El dispositivo debe instalarse fuera del alcance de los niños.

- No deje las distintas partes del embalaje (bolsas de plástico, espuma de poliestireno, clavos, etc.) al alcance de los niños. El material de embalaje es una fuente potencial de peligro para los niños.



PELIGRO

Descarga eléctrica causada por una tensión peligrosa en el interior

Hay zonas dentro del dispositivo en las que puede haber tensión de contacto peligrosa (>120 VCC).

- No abra el dispositivo ni retire ninguna tapa.
- No utilice el dispositivo si las tapas o la carcasa están abiertas. Antes de utilizarlo, compruebe que la carcasa esté bien cerrada y que todos los tornillos estén bien apretados.
- Desconecte el dispositivo de la corriente eléctrica antes de realizar tareas de reparación y mantenimiento y cuando no esté en uso.



PELIGRO

Descarga eléctrica por cortocircuito

Este dispositivo tiene el grado de protección I de la CEI.

- Asegúrese de que el dispositivo está conectado eléctricamente a tierra (masa). Conecte el dispositivo solo a una toma de corriente con conexión a tierra (masa).
- No tape la conexión a tierra (a masa).
- No puentee el interruptor termostático ni los fusibles.
- No deje que el cable de alimentación entre en contacto con otros cables. Manipule el cable de alimentación y todas las conexiones a la red eléctrica con precaución.
- No modifique, doble, tense mecánicamente, presione, tire o caliente el cable de alimentación.
- Asegúrese de que el cable de alimentación no esté engarzado ni dañado. Examine periódicamente el cable de alimentación para detectar cualquier defecto.
- No sumerja el dispositivo en agua u otros líquidos. No instale el dispositivo en un lugar donde puedan producirse inundaciones.
- No utilice el dispositivo durante una tormenta eléctrica. Desconecte inmediatamente el dispositivo de la corriente eléctrica.



ADVERTENCIA **Riesgo de choque epiléptico**

La luz estroboscópica puede provocar ataques de epilepsia fotosensible. Las personas sensibles deben evitar mirar las luces estroboscópicas.



Atención **Fuente de alimentación**

- Antes de conectar el dispositivo a la red eléctrica, asegúrese de que la corriente, la tensión y la frecuencia coinciden con la tensión, la corriente y la frecuencia de entrada especificadas en la etiqueta informativa del dispositivo.
- Compruebe que la sección transversal de los alargadores y cables de alimentación es suficiente para el consumo de energía necesario del dispositivo.



Atención **Seguridad general**

- No introduzca objetos en los orificios de ventilación.
- No conecte el dispositivo a un dimmer pack.
- No encienda y apague el dispositivo en intervalos cortos. Esto acorta la vida útil del dispositivo.
- No agite el dispositivo. Evite la fuerza bruta al instalar o utilizar el dispositivo.
- Cambie la lente o los LED si están visiblemente dañados hasta el punto de reducir su eficacia (por ejemplo, por grietas o arañazos profundos). Póngase en contacto con su distribuidor de Highlite International para obtener más información, ya que la reparación solo pueden efectuarla personas formadas o cualificadas para ello.
- Si el dispositivo se cae o recibe un golpe, desconéctelo inmediatamente de la corriente eléctrica.
- Si el dispositivo se expone a variaciones extremas de temperatura (por ejemplo, después del transporte), no lo encienda inmediatamente. Deje que el dispositivo alcance la temperatura ambiente antes de encenderlo; de lo contrario, podría dañarse por la condensación formada.
- Si el dispositivo no funciona correctamente, deje de utilizarlo de inmediato.



Atención **Solo para uso profesional** **Este dispositivo solo debe utilizarse para los fines para los que se ha diseñado.**

Este dispositivo está destinado al uso profesional para crear un efecto spot en interiores. Cualquier uso incorrecto puede provocar situaciones peligrosas y causar lesiones y daños materiales.

- Este dispositivo no es adecuado para el uso doméstico ni para iluminación general.
- Este dispositivo no está diseñado para estar permanentemente en funcionamiento.
- Este dispositivo no contiene piezas reparables por el usuario. Las modificaciones no autorizadas en el dispositivo anularán la garantía. Estas modificaciones pueden provocar lesiones y daños materiales.



Atención

Antes de cada uso, inspeccione el dispositivo para detectar cualquier defecto.

Compruebe lo siguiente:

- Todos los tornillos utilizados para instalar el dispositivo o piezas del dispositivo están bien apretados y no están oxidados.
- Los dispositivos de seguridad no están dañados.
- No hay deformaciones en las carcasas, las fijaciones o en los puntos de instalación.
- La lente no está agrietada ni dañada.
- Los cables de alimentación no están dañados ni presentan desgaste.



Atención

No exponga el dispositivo a condiciones que superen las del grado IP correspondiente.

Este dispositivo tiene un grado de protección IP20. El grado IP (Ingress Protection) 20 proporciona protección contra objetos sólidos de más de 12 mm —como los dedos—, pero ninguna protección contra la entrada nociva de agua.

2.2. Requisitos para el usuario

Este producto pueden utilizarlo personas corrientes. El mantenimiento pueden llevarlo a cabo personas corrientes. La instalación y la reparación solo deben realizarlas personas formadas o cualificadas para ello. Póngase en contacto con su distribuidor de Highlite para obtener más información.

Las personas instruidas han sido formadas y preparadas por una persona cualificada —o bien están bajo la supervisión de una persona cualificada— para llevar a cabo tareas y actividades laborales específicas asociadas con la instalación, la reparación y el mantenimiento de este producto, de modo que son capaces de identificar los riesgos y tomar precauciones para evitarlos.

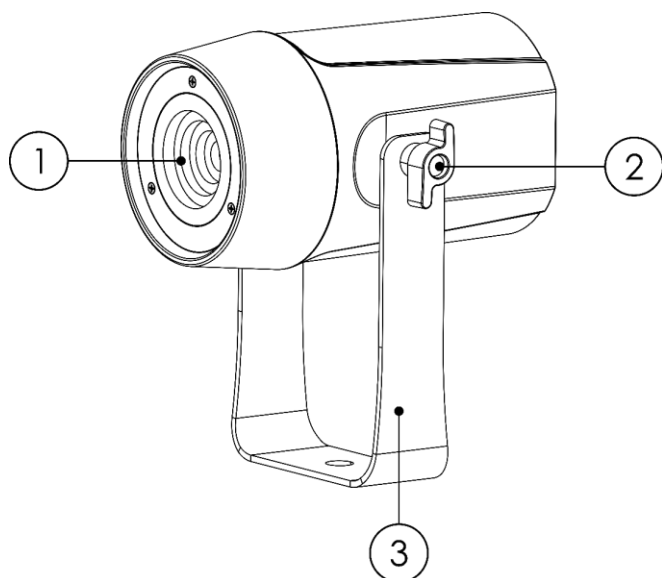
Las personas cualificadas tienen formación o experiencia que les permite identificar los riesgos y evitar los peligros asociados a la instalación, la reparación y el mantenimiento de este producto.

«Personas corrientes» hace referencia a cualquier persona distinta de las cualificadas y expertas. Las «personas corrientes» incluyen tanto a los usuarios del producto como a cualquier otra persona que pueda tener acceso al dispositivo o que pueda estar cerca de él.

3. Descripción del dispositivo

El Showtec Accent Spot SW es un efecto spot compacto para interiores. Puede utilizarse para iluminación de acento. El dispositivo se suministra con 2 beamshapers de 10° y 40°. El dispositivo puede utilizarse en diversas aplicaciones, tanto en instalaciones de alquiler como fijas.

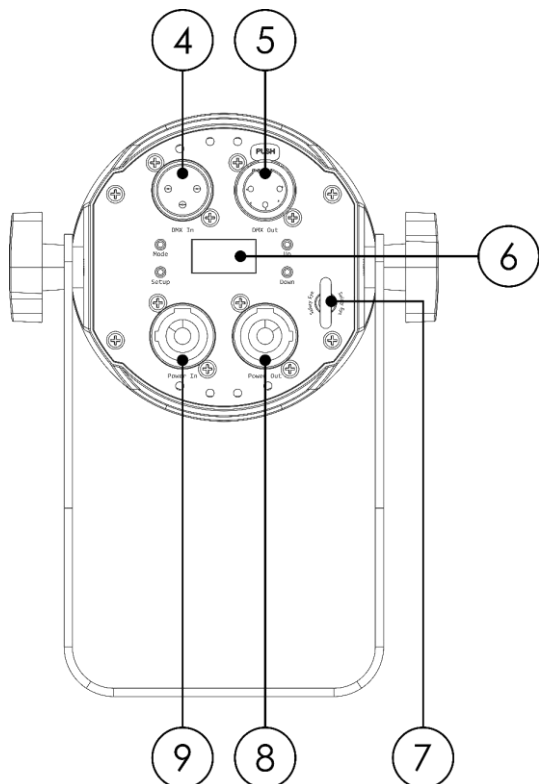
3.1. Vista frontal



- 01) Lente
- 02) 2 tornillos de ajuste
- 03) Soporte de montaje

Fig. 02

3.2. Vista posterior



- 04) Conector de señal DMX de 3 pines, entrada
- 05) Conector de señal DMX de 3 pines, salida
- 06) Panel de control: Pantalla OLED y botones de control
- 07) Argolla de seguridad
- 08) Conector Power Pro salida 100-240 V, 50/60 Hz (gris)
- 09) Conector Power Pro entrada 100-240 V, 50/60 Hz (azul)

Fig. 03

3.3. Especificaciones del producto

Modelo:	Accent Spot SW
Electricidad:	
Tensión de entrada:	100-240 VCA, 50/60 Hz
Consumo de energía:	21 W
Físico:	
Dimensiones:	245 × 160 × 105 mm (L × An × Al)
Peso:	1,7 kg
Óptica:	
Fuente de luz:	1 LED A/WW/CW 25 W
Regulador:	0-100 %
Luz estroboscópica:	0-20 Hz
Ángulo de haz (circular):	4,5°
Salida:	12 250 lx a 2 m 5445 lx a 3 m 1960 lx a 5 m
Lúmenes totales:	531 lm
Lúmenes blancos:	CW: 284 lm, WW: 388 lm
CRI:	75
Frecuencia de actualización:	1000-12 000 Hz
Funcionamiento y control:	
Control:	Autónomo (auto, manual, programas incorporados, control por sonido) Maestro/esclavo (automático, manual, programas incorporados, control por sonido) DMX-512, RDM
Canales DMX:	3, 5, 10 canales
Panel de control:	Pantalla OLED y botones
Conexiones:	
Conexiones de alimentación:	conectores Power Pro entrada/salida
Conexiones de datos:	conectores DMX de 3 pines, entrada/salida
Asignación de señales:	clavija 1 (tierra), clavija 2 (-), clavija 3 (+)
Diseño:	
Carcasa:	Fundición de aluminio
Color:	Negro
Grado de protección IP:	IP20
Refrigeración:	Pasiva
Propiedades térmicas:	
Temperatura ambiente máxima t_a :	De -20 °C a 45 °C
Distancia mínima:	
Distancia mínima al objeto iluminado:	0,5 m

3.4. Accesorios opcionales

El dispositivo se entrega con los siguientes accesorios:

- Código del producto: 42545 (beamshaper para Accent Spot Q4/SW (10°)
- Código del producto: 42547 (beamshaper para Accent Spot Q4/SW (40°)

Además, puede adquirir los siguientes accesorios:

- Código del producto: 42546 (beamshaper para Accent Spot Q4/SW (20°)
- Código del producto: 42548 (beamshaper para Accent Spot Q4/SW (10° x 60°)

3.5. Dimensiones

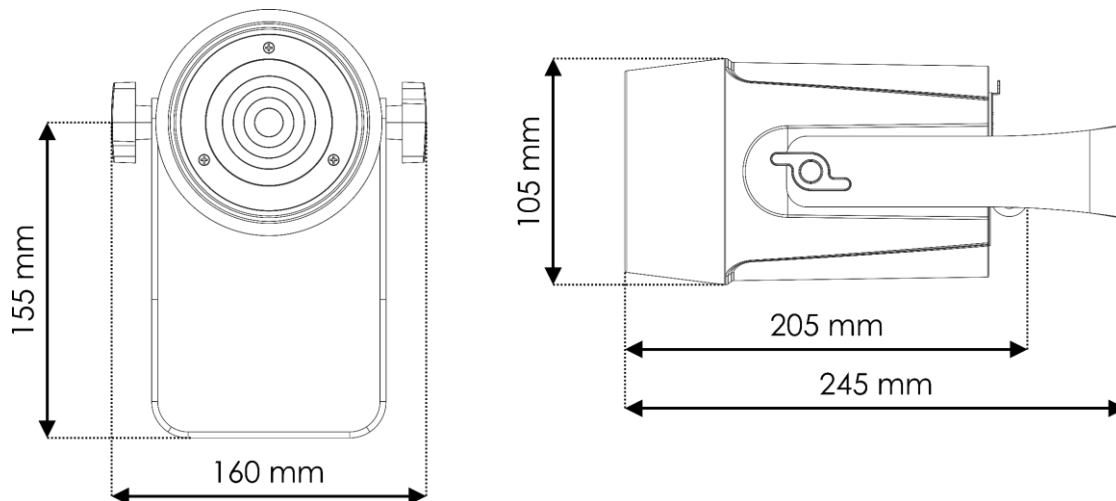


Fig. 04

4. Instalación

4.1. Instrucciones de seguridad para la instalación



ADVERTENCIA

Una instalación incorrecta puede causar lesiones graves y daños materiales.

Si se utilizan sistemas de truss, la instalación solo deben efectuarla personas formadas o cualificadas para ello.

Siga todas las normas de seguridad europeas, nacionales y locales aplicables en materia de rigging y sistemas de truss.

4.2. Equipos de protección individual

Durante la instalación y el rigging, lleve equipo de protección personal conforme a la normativa nacional y específica del lugar.

4.3. Requisitos del lugar de instalación

- El dispositivo solo puede utilizarse en interiores.
- El dispositivo puede montarse en un truss u otra estructura de rigging en cualquier orientación.
- La distancia mínima con otros objetos debe ser mayor que 0,5 m.
- Nunca debe superarse la temperatura ambiente máxima $t_a = 45\text{ °C}$.
- La humedad relativa no debe superar el 50 % con una temperatura ambiente de 45 °C .

4.4. Rigging

El dispositivo puede montarse en un truss u otra estructura de rigging en cualquier orientación. Asegúrese de que todas las cargas están dentro de los límites predeterminados de la estructura de soporte.



PRECAUCIÓN

Restrinja el acceso por debajo de la zona de trabajo durante el rigging o el desmontaje.

Para montar el dispositivo, siga los pasos que se indican a continuación:

- 01) Utilice una abrazadera para montar el dispositivo en la estructura de soporte como se muestra en la Fig. 05. Asegúrese de que el dispositivo no puede moverse libremente.
- 02) Asegure el dispositivo con una suspensión secundaria; por ejemplo, con un cable de seguridad. Compruebe que la suspensión secundaria puede soportar 10 veces el peso del dispositivo. Si es posible, la suspensión secundaria debe fijarse a una estructura de soporte independiente de la suspensión primaria. Pase el cable de seguridad por la **argolla de seguridad (07)**, tal y como se muestra en la Fig. 05.

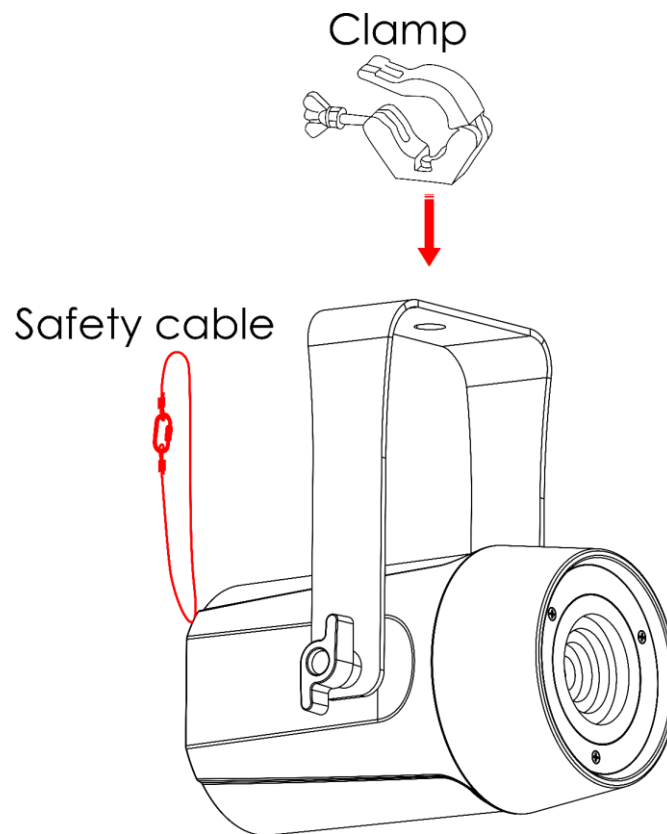


Fig. 05

4.5. Ajuste del ángulo

Puede ajustar el ángulo del dispositivo con los 2 **tornillos de ajuste (02)**.

- 01) Gire los 2 **tornillos de ajuste (02)** en sentido antihorario para soltarlos.
- 02) Incline el dispositivo en el ángulo deseado (consulte la Fig. 06).
- 03) Gire los 2 **tornillos de ajuste (02)** en sentido horario para apretarlos. Verifique que el dispositivo no puede moverse libremente después de apretar los 2 **tornillos de ajuste (02)**.

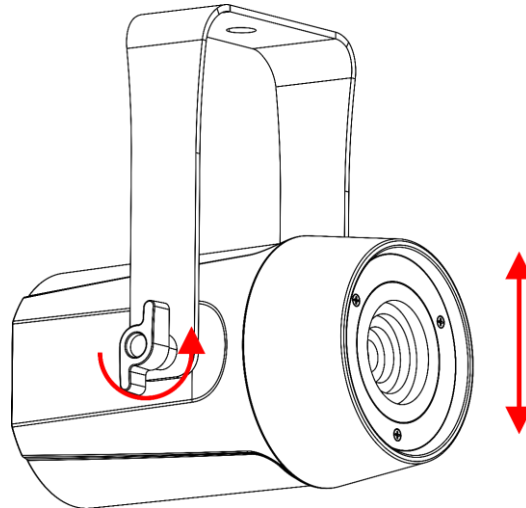


Fig. 06

4.6. Instalación de los beamshapers

El dispositivo se suministra con 2 beamshapers (10° y 40°). Para instalar los beamshapers, siga los pasos que se indican a continuación:

- 01) Coloque el beamshaper en la lente del dispositivo. Los imanes del beamshaper lo mantendrán en su posición.
- 02) Para retirar el beamshaper, sujételo por el borde y tire de él.

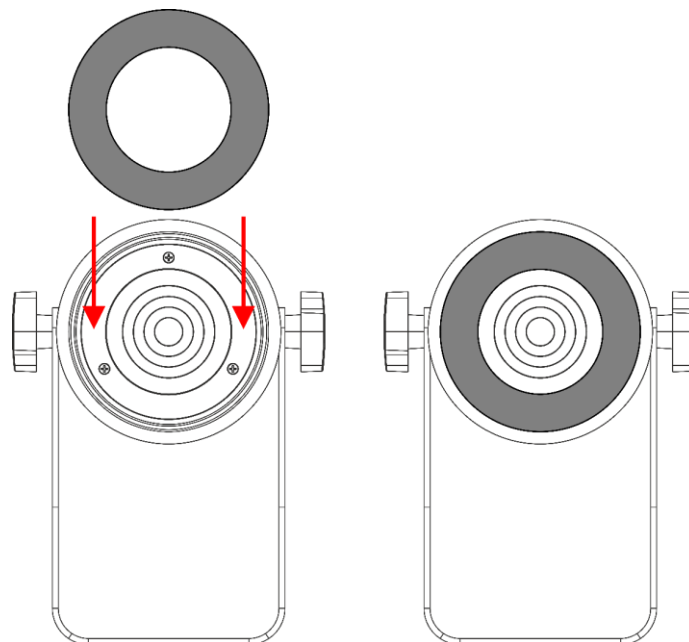


Fig. 07

4.7. Conexión a la fuente de alimentación



PELIGRO
Descarga eléctrica por cortocircuito

El dispositivo acepta alimentación de CA a 100-240 V y 50/60 Hz. No alimente el dispositivo con ninguna otra tensión o frecuencia.

Este dispositivo tiene el grado de protección I de la CEI. Asegúrese de que el dispositivo esté siempre conectado eléctricamente a tierra.

Antes de conectar el dispositivo a la toma de corriente:

- Asegúrese de que la fuente de alimentación coincide con la tensión de entrada especificada en la etiqueta informativa del dispositivo.
- Asegúrese de que la toma de corriente tiene conexión a tierra (masa).

Conecte el dispositivo a la toma de corriente con el enchufe. No conecte el dispositivo a un circuito de atenuación, ya que podría dañarlo.

4.8. Enlace de alimentación de varios dispositivos

Este dispositivo es compatible con un enlace de alimentación. La alimentación puede transmitirse a otro dispositivo a través del conector de salida de alimentación. Tenga en cuenta que los conectores de entrada y de salida tienen diseños diferentes: un tipo no puede conectarse al otro.

El enlace de alimentación de varios dispositivos solo deben llevarlo a cabo personas formadas o cualificadas para ello.



ADVERTENCIA
Una conexión incorrecta de la alimentación puede provocar una sobrecarga del circuito eléctrico y causar lesiones graves y daños materiales.

Para evitar la sobrecarga del circuito eléctrico, al conectar varios dispositivos:

- Utilice cables con capacidad suficiente de transporte de corriente. El cable de alimentación suministrado con el dispositivo no es adecuado para el enlace de alimentación de varios dispositivos.
- Asegúrese de que el consumo total de corriente del dispositivo y de todos los dispositivos conectados no supera la capacidad nominal de los cables de alimentación y del disyuntor.
- No conecte más dispositivos en un enlace de alimentación del número máximo recomendado.

Número máximo recomendado de dispositivos:

- a 100-120 V: 50 dispositivos
- a 200-240 V: 50 dispositivos

5. Configuración

5.1. Advertencias y precauciones

**Atención**

Conecte todos los cables de datos antes de suministrar corriente.

Desconecte la fuente de alimentación antes de conectar o desconectar los cables de datos.

5.2. Configuración autónoma

Cuando el Accent Spot SW no está conectado a un controlador o a otros dispositivos, funciona como un dispositivo autónomo. Se puede operar manualmente.

Para obtener más información sobre los modos de control, consulte **6.2. Modos de control** en la página 18.

5.3. Conexión DMX

5.3.1. Protocolo DMX-512

Se requiere un enlace de datos DMX en serie para realizar espectáculos de luz de uno o varios dispositivos mediante un funcionamiento DMX-512 o para realizar espectáculos sincronizados de dos o más dispositivos configurados en un modo de funcionamiento maestro/esclavo.

El Accent Spot SW tiene conectores de ENTRADA y SALIDA de señal DMX de 3 pines.

La asignación de pines es la siguiente: pin 1 (masa), pin 2 (-), pin 3 (+).

Los dispositivos de un enlace de datos en serie deben estar conectados en cadena en una sola línea.

El número de dispositivos que puede controlar en un enlace de datos está limitado por el número combinado de canales DMX de los dispositivos conectados y los 512 canales disponibles en un universo DMX.

Para cumplir la norma TIA-485, no deben conectarse más de 32 dispositivos en un enlace de datos. Para conectar más de 32 dispositivos en un enlace de datos, debe utilizar un divisor/potenciador DMX aislado ópticamente; de lo contrario, podría deteriorarse la señal DMX.

Nota:

- Distancia de enlace de datos DMX máxima recomendada: 300 m
- Número máximo recomendado de dispositivos en un enlace de datos DMX: 32 dispositivos

5.3.2. Cables DMX

Deben utilizarse cables blindados de par trenzado con conectores XLR de 3 pines para una conexión DMX fiable. Puede comprar cables DMX directamente a su distribuidor de Highlite International o fabricar sus propios cables.

Si utiliza cables de audio XLR para la transmisión de datos DMX, puede producirse una degradación de la señal y un funcionamiento poco fiable de la red DMX.

Cuando haga sus propios cables DMX, asegúrese de que conecta los pines y los cables correctamente, tal y como se muestra en la Fig. 08.

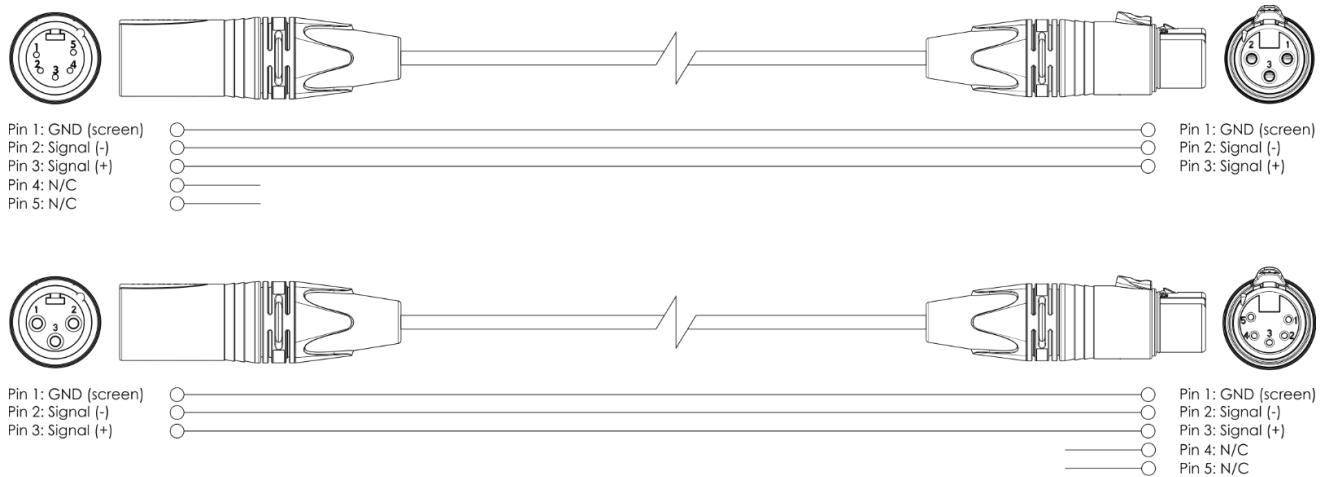


Fig. 08

5.3.3. Configuración Maestro/Esclavo

El Accent Spot SW admite el modo de control maestro/esclavo. Para conectar varios dispositivos en configuración maestro/esclavo, siga los pasos que se indican a continuación:

- 01) Conecte el conector DMX de salida del primer dispositivo al conector DMX de entrada del segundo dispositivo.
- 02) Repita el paso 1 para conectar todos los dispositivos como se muestra en la Fig. 09. El primer dispositivo conectado se reconocerá automáticamente como dispositivo maestro.
- 03) Configure todos los dispositivos siguientes como dispositivos esclavos. Consulte **6.6.5. Modo esclavo** en la página 26 para obtener más información.
- 04) Conecte un terminador DMX (resistor de 120 Ω) al conector DMX de salida del último dispositivo de la configuración.

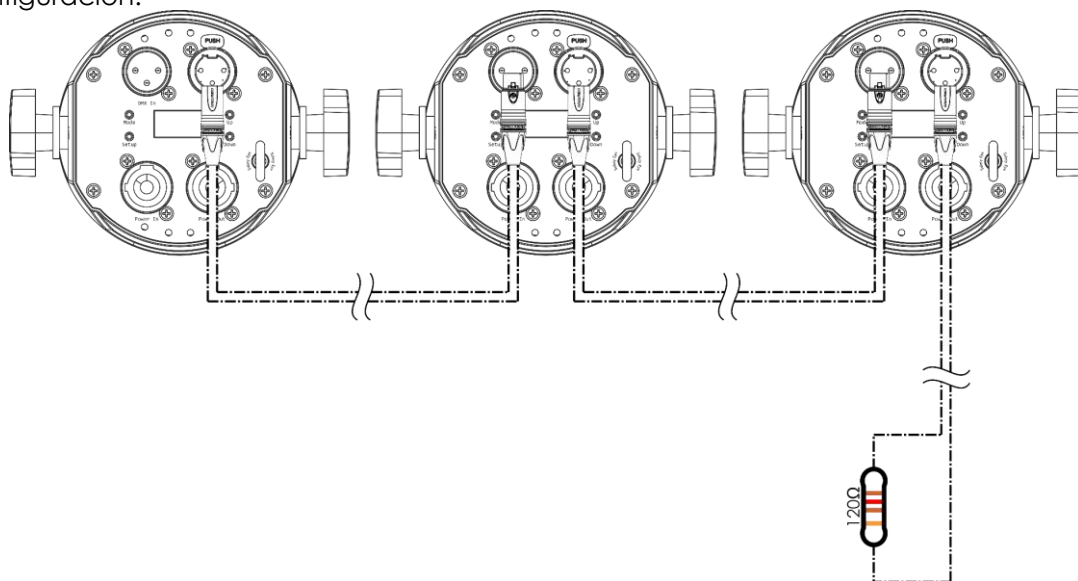


Fig. 09

5.3.4. Enlace DMX

Para conectar varios dispositivos en un enlace de datos DMX, siga los pasos que se indican a continuación:

- 01) Utilice un cable DMX de 3 pines para conectar el conector DMX de salida del controlador de iluminación al conector DMX de entrada del primer dispositivo.
- 02) Conecte el conector DMX de salida del primer dispositivo al conector DMX de entrada del segundo dispositivo con un cable DMX de 3 pines.
- 03) Repita el paso 2 para conectar todos los dispositivos en cadena como se muestra en la Fig. 10.
- 04) Conecte un terminador DMX (resistencia de 120 Ω) al conector DMX de salida del último dispositivo del enlace de datos.

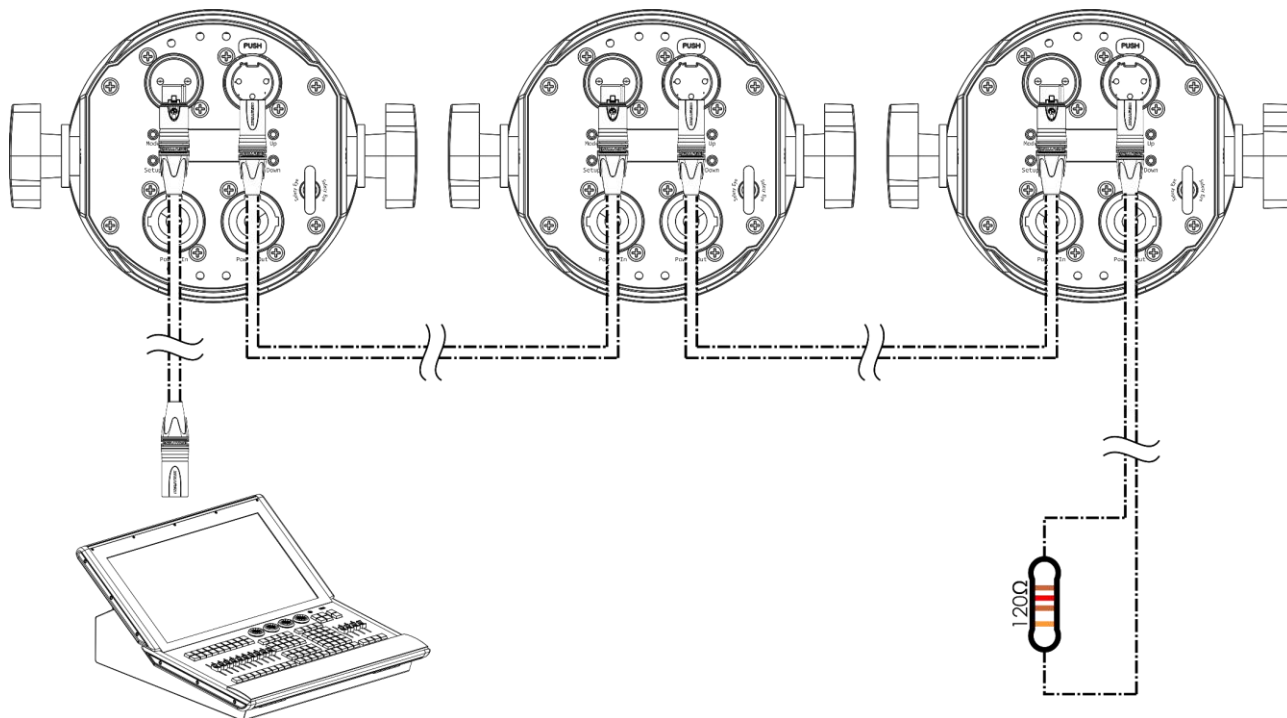


Fig. 10

5.3.5. Direccionamiento DMX

En una configuración con varios dispositivos, asegúrese de que ajusta correctamente la dirección DMX de inicio de cada dispositivo. El Accent Spot SW tiene 3 personalidades: 3 canales, 5 canales y 10 canales.

Si desea conectar varios dispositivos en un enlace de datos y utilizarlos en modo de 10 canales, por ejemplo, siga los pasos que se indican a continuación:

- 01) Establezca la dirección inicial del 1.^{er} dispositivo del enlace de datos en 1 (001).
- 02) Establezca la dirección inicial del 2.^o dispositivo del enlace de datos en 11 (011), ya que $1 + 10 = 11$.
- 03) Establezca la dirección inicial del 3.^{er} dispositivo del enlace de datos en 21 (021), ya que $11 + 10 = 21$.
- 04) Siga asignando las direcciones de inicio de los dispositivos restantes añadiendo cada vez 10 al número anterior.

Asegúrese de que no haya canales superpuestos para controlar correctamente cada Accent Spot SW. Si dos o más dispositivos tienen una dirección parecida, funcionarán de forma similar.

6. Funcionamiento

6.1. Instrucciones de seguridad para el funcionamiento



Atención

Este dispositivo solo debe utilizarse para los fines para los que ha sido diseñado.

Este dispositivo está destinado al uso profesional para crear un efecto spot en interiores. Solo es adecuado para su instalación en interiores. Este dispositivo no es adecuado para el uso doméstico ni para iluminación general.

Cualquier otro uso que no se mencione en el uso previsto se considerará uso no previsto e incorrecto.



Atención

Fuente de alimentación

Antes de conectar el dispositivo a la red eléctrica, asegúrese de que la corriente, la tensión y la frecuencia coinciden con la tensión, la corriente y la frecuencia de entrada especificadas en la etiqueta informativa del dispositivo.

6.2. Modos de control

El Accent Spot SW puede utilizarse con un controlador DMX y como dispositivo autónomo.

El Accent Spot SW admite los siguientes modos de control:

- Autónomo: auto, manual, programas incorporados, control por sonido
- Maestro/esclavo: auto, manual, programas incorporados, control por sonido
- DMX-512, RDM: 3, 5, 10 canales

Para obtener más información sobre cómo conectar los dispositivos, consulte **5. Configuración** en las páginas 15-17.

Para ejecutar el programa automático, seleccione Auto en el menú principal en el modo de funcionamiento automático. Consulte **6.6.3. Modo automático** en la página 24 para obtener más información.

Para utilizar el aparato manualmente como dispositivo autónomo, ajuste los valores de intensidad de los colores. Consulte **6.6.2. Modo manual** en la página 24 para obtener más información.

Para ejecutar uno de los programas incorporados sin un controlador DMX:

- 01) seleccione el modo Programa en el menú principal.
- 02) Seleccione uno de los 7 preajustes de color (programa 1) o una de las 6 secuencias incorporadas (programas 2-7). Consulte **6.6.4. Modo programa** en la página 25 para obtener más información.

Para utilizar el dispositivo en el modo de control por sonido, ajuste la sensibilidad acústica del dispositivo. Consulte **6.6.6. Modo de control por sonido** en la página 26 para obtener más información.

Para utilizar varios dispositivos en modo maestro/esclavo:

- 01) Utilice el primer dispositivo como maestro y los restantes como esclavos. Consulte **6.6.5. Modo esclavo** en la página 26 para obtener más información.
- 02) Utilice el dispositivo maestro en el modo auto, manual, programas incorporados o control por sonido. Para obtener más información, consulte **6.6.3. Modo automático** en la página 24, **6.6.2. Modo manual** en la página 24, **6.6.4. Modo Programa** en la página 25 y **6.6.6. Modo de control por sonido** en la página 26.

Para utilizar el dispositivo con un controlador DMX:

- 01) Establezca la dirección DMX de inicio del dispositivo en el menú Dirección. Consulte **5.3.5. Direccionamiento DMX** en la página 17 y **6.6.1.1. Dirección DMX** en la página 23.
- 02) Seleccione el comportamiento del dispositivo en caso de que no haya señal DMX en el submenú emergente Fallo de DMX. Consulte **6.6.7.4. Ajustes de fallo de DMX** en la página 28.
- 03) Seleccione el modo de canal DMX. Consulte **6.6.1.2. Modo de canal DMX** en la página 24 para obtener más información. Consulte **6.7. Canales DMX** en la página 30 para tener una perspectiva completa de todos los canales DMX.

6.3. Panel de control

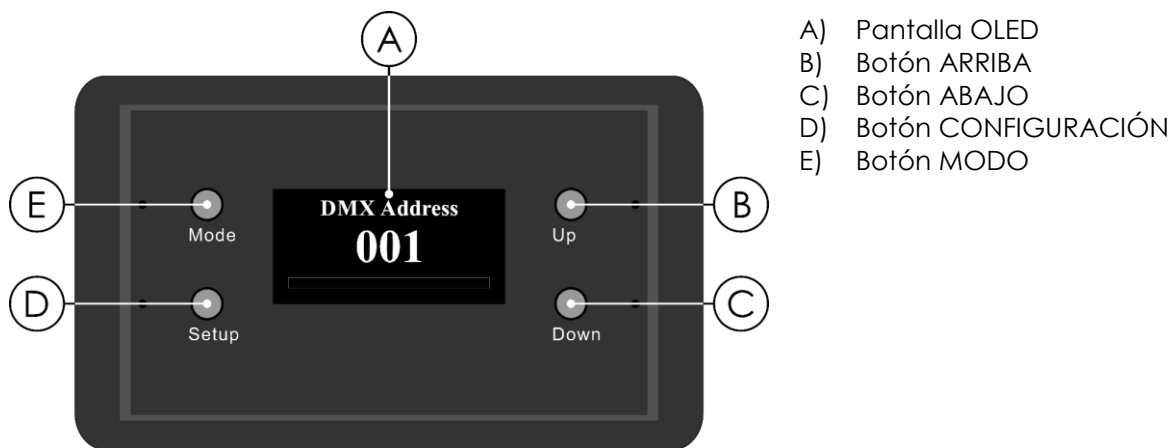
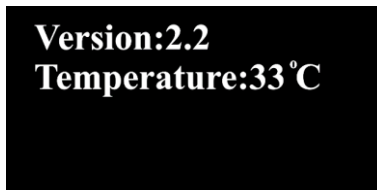


Fig. 11

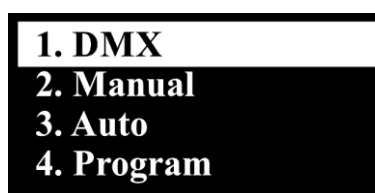
- Utilice el botón **MODO** para salir del submenú actual y volver al menú principal.
- Utilice los botones **ARRIBA/ABAJO** para navegar por los menús o para aumentar/disminuir los valores numéricos.
- Utilice el botón **CONFIGURACIÓN** para abrir el menú deseado, para confirmar su elección o para ajustar el valor seleccionado actualmente.

6.4. Puesta en marcha

Al encenderse la pantalla, se mostrará un pantalla de bienvenida con la versión del software y la temperatura actual del dispositivo.



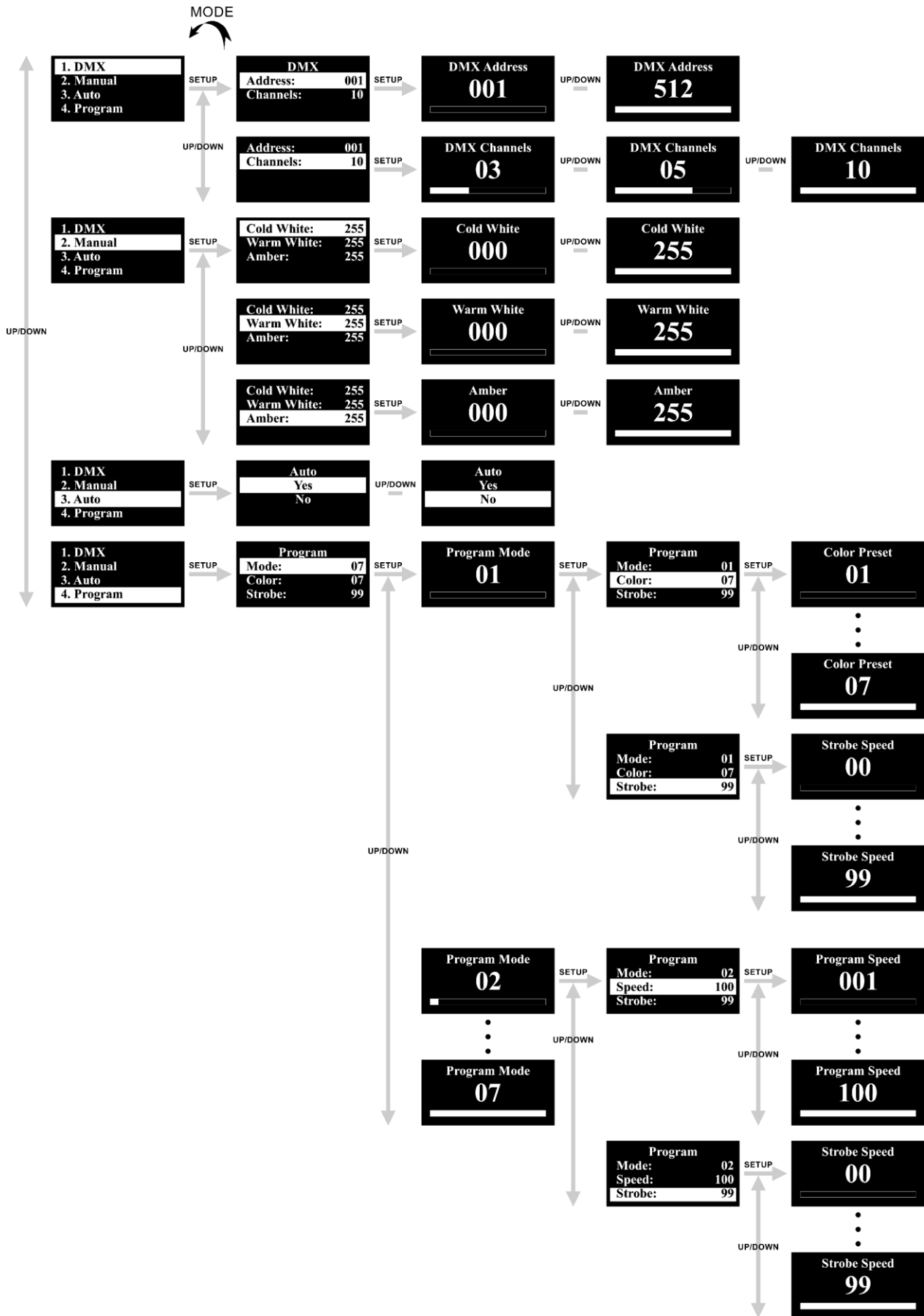
Inmediatamente después, la pantalla mostrará la pantalla de inicio (si el dispositivo está bloqueado) o el menú principal (si el dispositivo está desbloqueado). La pantalla de inicio proporciona información sobre los modos de funcionamiento del dispositivo, la versión del software, el modo de canal DMX y la temperatura de los LED.

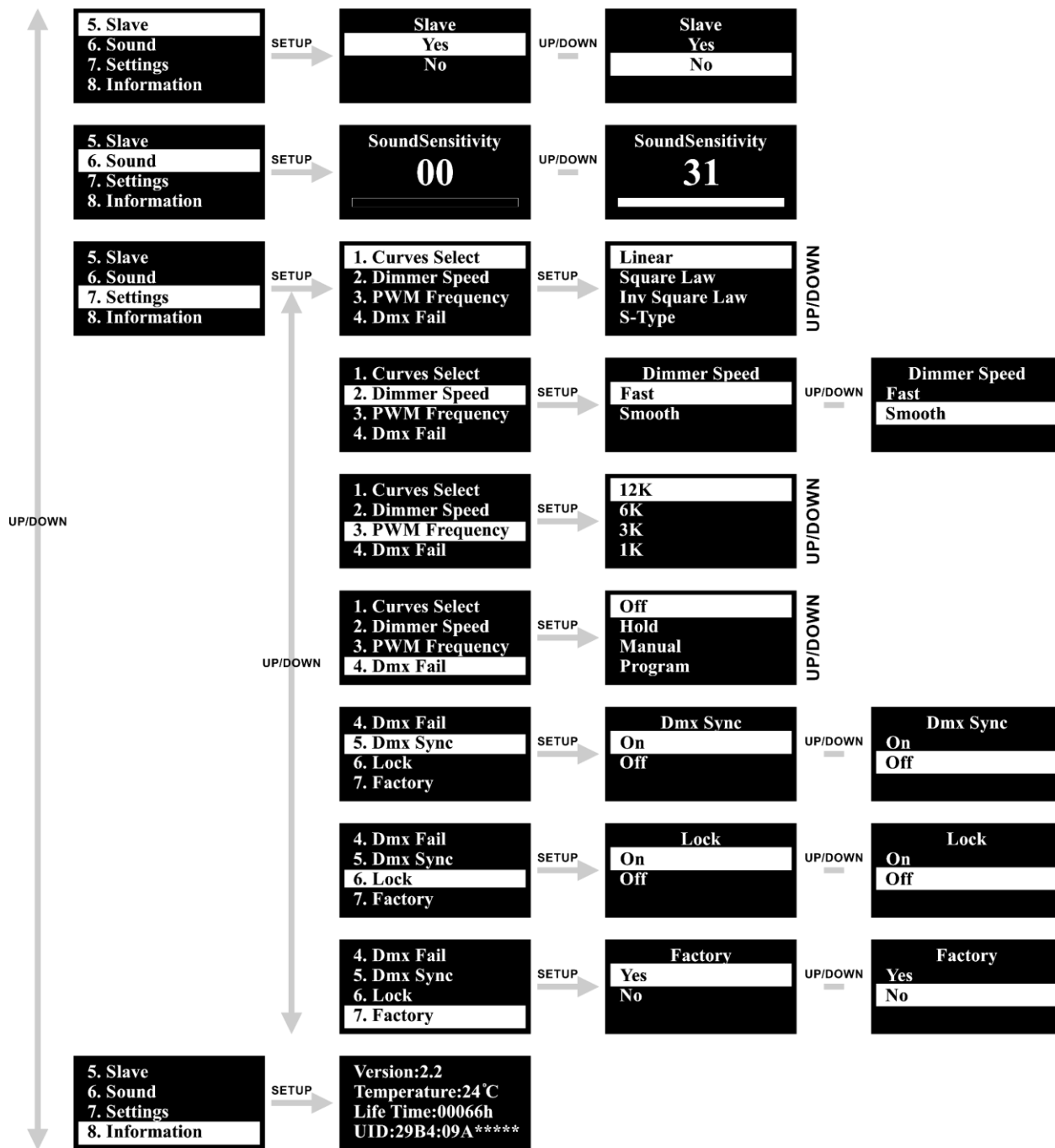


Nota:

- Si no se pulsa ningún botón tras 30 segundos de inactividad, se mostrará la pantalla de inicio. Pulse cualquier botón para volver al menú principal.
- La pantalla está bloqueada por defecto. Para acceder al menú principal, debe introducir la **contraseña**. Mantenga pulsados los botones **MODO** y **CONFIGURACIÓN** durante 3 segundos para desbloquear la pantalla. Consulte **6.6.7.6. Bloqueo de pantalla** en la página 29 para obtener más información.

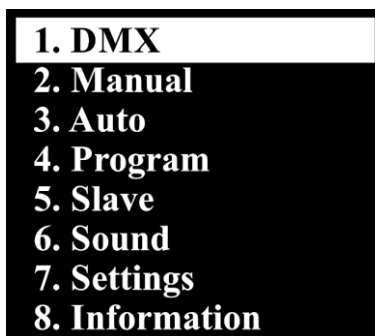
6.5. Vista general del menú





6.6. Opciones del menú principal

01) Pulse los botones **ARRIBA/ABAJO** para seleccionar una de las siguientes opciones:



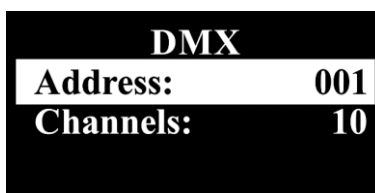
- 1. DMX
- 2. Manual
- 3. Auto
- 4. Programa
- 5. Esclavo
- 6. Sonido
- 7. Ajustes
- 8. Información

02) Pulse el botón **CONFIGURACIÓN** para confirmar la selección.

6.6.1. Ajustes DMX

En este menú, puede configurar los ajustes DMX del dispositivo.

01) Pulse los botones **ARRIBA/ABAJO** para seleccionar una de las siguientes opciones:



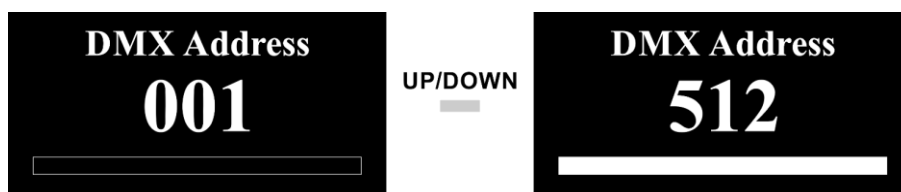
- Dirección: consulte **6.6.1.1. Dirección DMX**
- Canales: consulte **6.6.1.2. Modo canal DMX**

02) Pulse el botón **CONFIGURACIÓN** para confirmar la selección.

6.6.1.1. Dirección DMX

En este submenú, puede configurar la dirección DMX de inicio del dispositivo.

Pulse los botones **ARRIBA/ABAJO** para seleccionar la dirección DMX de inicio del dispositivo. El intervalo de selección es 001-512. Consulte **5.3.5. Direccionamiento DMX** en la página 17 para obtener más información.



6.6.1.2. Modo canal DMX

En este submenú, puede seleccionar el modo de canal DMX.

01) Pulse los botones **ARRIBA/ABAJO** para seleccionar el modo de canal DMX deseado. Hay 3 opciones disponibles:



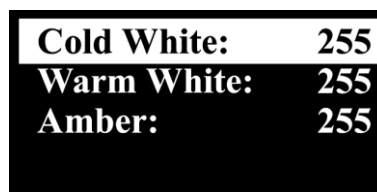
- modo de 3 canales
- modo de 5 canales
- modo de 10 canales

02) Pulse el botón **CONFIGURACIÓN** para confirmar la selección.

6.6.2. Modo manual

En este menú, puede ajustar el color manualmente.

03) Pulse los botones **ARRIBA/ABAJO** para desplazarse por las siguientes opciones: blanco frío, blanco cálido y ámbar.



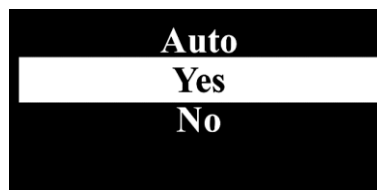
04) Pulse el botón **CONFIGURACIÓN** para confirmar la selección y abrir el submenú correspondiente, en el que puede ajustar los valores.

05) Pulse los botones **ARRIBA/ABAJO** para ajustar los valores. El intervalo de ajuste es 0-255, de apagado a alta intensidad.

06) Pulse el botón **CONFIGURACIÓN** para confirmar la elección.

6.6.3. Modo automático

En este menú, puede ejecutar la secuencia incorporada.



01) Pulse los botones **ARRIBA/ABAJO** para elegir entre SÍ y NO. Si selecciona SÍ, el dispositivo ejecutará la secuencia incorporada.

02) Pulse el botón **CONFIGURACIÓN** para confirmar la elección.

6.6.4. Modo programa

En este menú, puede ejecutar los 7 programas incorporados.

01) Pulse los botones **ARRIBA/ABAJO** para seleccionar MODO:

Program	
Mode:	07
Color:	07
Strobe:	99

02) Pulse el botón **CONFIGURACIÓN** para confirmar la selección.

03) Pulse los botones **ARRIBA/ABAJO** para seleccionar uno de los 7 programas incorporados disponibles:

- Programa 1: consulte **6.6.4.1. Programa 1**
- Programas 2-7: consulte **6.6.4.2. Programas 2-7**

04) Pulse el botón **CONFIGURACIÓN** para confirmar la selección.

6.6.4.1. Programa 1

En este programa incorporado, puede seleccionar una de las 7 macros de color y añadir el efecto estroboscópico.

01) Pulse los botones **ARRIBA/ABAJO** para seleccionar COLOR:

Program	
Mode:	01
Color:	07
Strobe:	99

02) Pulse el botón **CONFIGURACIÓN** para confirmar la selección.

03) Pulse los botones **ARRIBA/ABAJO** para seleccionar una de las 7 macros de color disponibles.

04) Pulse el botón **CONFIGURACIÓN** para confirmar la selección.

05) Pulse los botones **ARRIBA/ABAJO** para seleccionar LUZ ESTROBOSCÓPICA:

Program	
Mode:	01
Color:	07
Strobe:	99

06) Pulse el botón **CONFIGURACIÓN** para confirmar la selección.

07) Pulse los botones **ARRIBA/ABAJO** para ajustar la frecuencia de la luz estroboscópica. El rango de ajuste es 0-99, desde apagado hasta frecuencia alta (0-20 Hz).

08) Pulse el botón **CONFIGURACIÓN** para confirmar la selección.

6.6.4.2. Programas 2-7

En estos programas incorporados, puede ajustar la velocidad del programa y añadir el efecto estroboscópico.

01) Pulse los botones **ARRIBA/ABAJO** para seleccionar VELOCIDAD:

Program	
Mode:	02
Speed:	100
Strobe:	99

02) Pulse el botón **CONFIGURACIÓN** para confirmar la selección.

03) Pulse los botones **ARRIBA/ABAJO** para ajustar la velocidad del programa. El rango de ajuste es 1-100, de lento a rápido.

04) Pulse el botón **CONFIGURACIÓN** para confirmar la selección.

05) Pulse los botones **ARRIBA/ABAJO** para seleccionar LUZ ESTROBOSCÓPICA:

Program	
Mode:	02
Speed:	100
Strobe:	99

06) Pulse el botón **CONFIGURACIÓN** para confirmar la selección.

07) Pulse los botones **ARRIBA/ABAJO** para ajustar la frecuencia de la luz estroboscópica. El rango de ajuste es 0-99, desde apagado hasta frecuencia alta (0-20 Hz).

08) Pulse el botón **CONFIGURACIÓN** para confirmar la selección.

6.6.5. Modo esclavo

En este menú, puede configurar el modo esclavo del dispositivo.

Slave	
Yes	
No	

01) Pulse los botones **ARRIBA/ABAJO** para elegir entre SÍ y NO. Si selecciona SÍ, el dispositivo funcionará como esclavo en el modo maestro/esclavo.

02) Pulse el botón **CONFIGURACIÓN** para confirmar la selección.

6.6.6. Modo de control por sonido

En este menú, puede configurar la sensibilidad acústica del dispositivo.

01) Pulse los botones **ARRIBA/ABAJO** para ajustar la sensibilidad acústica. El intervalo de ajuste es 0-31, de apagado a alta sensibilidad acústica.

02) Pulse el botón **CONFIGURACIÓN** para confirmar la selección. Ahora, el dispositivo reaccionará al ritmo de la música de fondo.

6.6.7. Ajustes

En este menú, puede ajustar la configuración del dispositivo.

01) Pulse los botones **ARRIBA/ABAJO** para seleccionar una de las 7 opciones.

- 1. Curves Select
- 2. Dimmer Speed
- 3. PWM Frequency
- 4. Dmx Fail

Las opciones disponibles son:

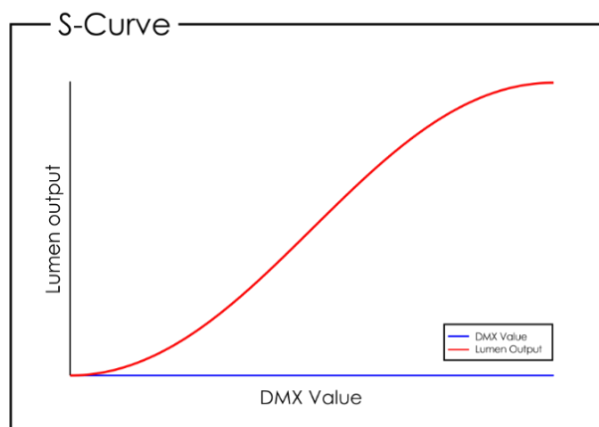
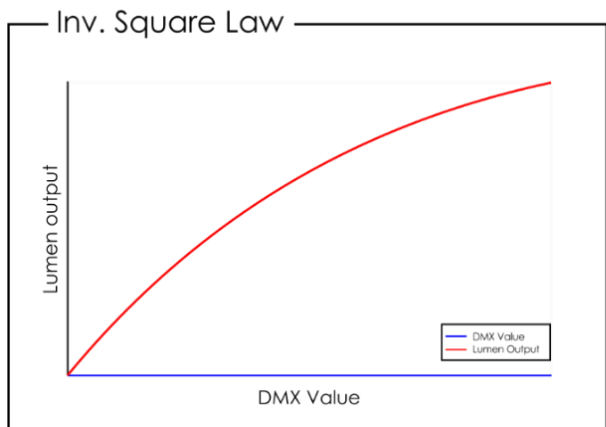
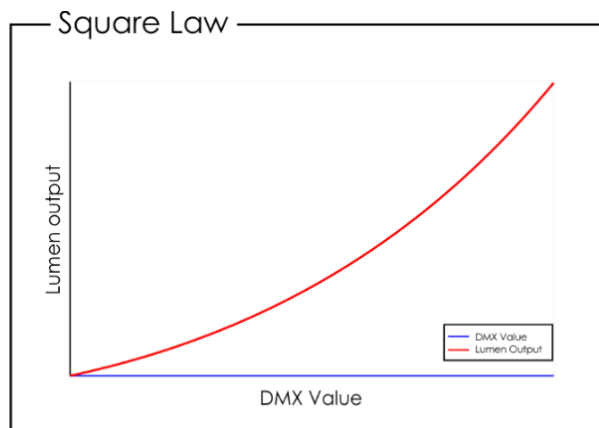
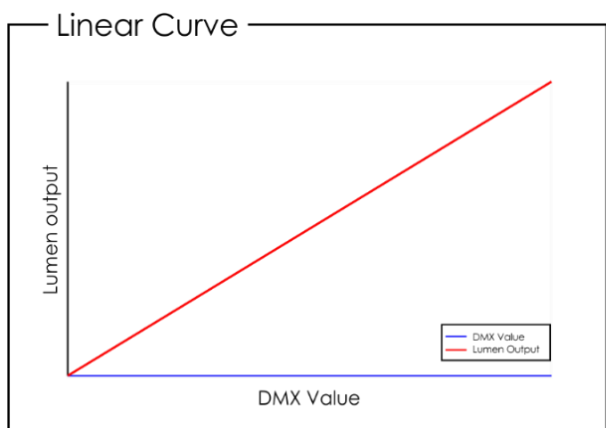
- 1. Selección de curvas: consulte **6.6.7.1. Selección de curvas de atenuación**
- 2. Velocidad del regulador: consulte **6.6.7.2. Ajuste de la velocidad del regulador**
- 3. Frecuencia de PWM: consulte **6.6.7.3. Ajuste de la frecuencia de PWM**
- 4. Fallo de DMX: consulte **6.6.7.4. Ajustes de fallo de DMX**
- 5. Sincronización DMX: consulte **6.6.7.5. Sincronización DMX**
- 6. Bloqueo: consulte **6.6.7.6. Bloqueo de pantalla**
- 7. Fábrica: consulte **6.6.7.7. Restablecer los ajustes de fábrica**

02) Pulse el botón **CONFIGURACIÓN** para confirmar la selección.

6.6.7.1. Selección de curvas de atenuación

En este submenú, puede seleccionar las curvas de atenuación.

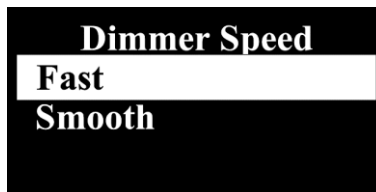
01) Pulse los botones **ARRIBA/ABAJO** para seleccionar una de las 4 opciones siguientes: Lineal, Ley del cuadrado, Ley del cuadrado inverso y Curva en S



02) Pulse el botón **CONFIGURACIÓN** para confirmar la selección.

6.6.7.2. Ajuste de la velocidad del regulador

En este submenú, puede configurar la velocidad del regulador.



01) Pulse los botones **ARRIBA/ABAJO** para seleccionar una de las 2 opciones:

- Rápido: la salida de luz seguirá directamente el valor del regulador DMX.
- Suave: la salida de luz seguirá el valor de atenuación DMX con tiempo de fade para crear transiciones suaves.

02) Pulse el botón **CONFIGURACIÓN** para confirmar la selección.

6.6.7.3. Ajuste de la frecuencia de PWM

En este submenú, puede configurar la frecuencia de PWM.

01) Pulse los botones **ARRIBA/ABAJO** para seleccionar una de las 4 opciones siguientes:



02) Pulse el botón **CONFIGURACIÓN** para confirmar la selección.

6.6.7.4. Ajustes de fallo de DMX

En este submenú, puede determinar el comportamiento del dispositivo en caso de que no haya señal DMX.

01) Pulse los botones **ARRIBA/ABAJO** para seleccionar una de las 4 opciones siguientes:

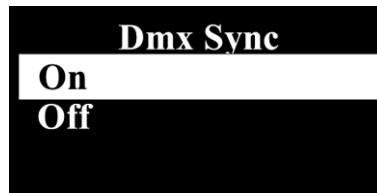


- Apagado: el dispositivo apagará la salida de luz.
- Mantener: el aparato utilizará la última señal DMX recibida correctamente.
- Manual: el dispositivo utilizará los valores seleccionados manualmente para el color. Consulte **6.6.2. Modo manual** en la página 24 para obtener más información.
- Programa: el dispositivo ejecutará los programas incorporados.

02) Pulse el botón **ENTER** para confirmar la selección.

6.6.7.5. Sincronización DMX

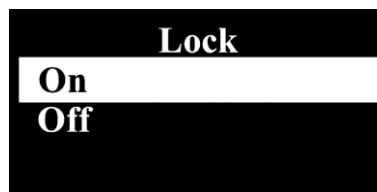
En este submenú, puede determinar el comportamiento del dispositivo cuando se utilicen varios Accent Spots en el modo maestro/esclavo.



- 01) Pulse los botones **ARRIBA/ABAJO** para alternar entre ON y OFF. Si selecciona ON, el dispositivo realizará la misma acción que los demás dispositivos conectados, sin retrasos.
- 02) Pulse el botón **CONFIGURACIÓN** para confirmar la selección.

6.6.7.6. Bloqueo de pantalla

En este submenú, puede configurar el bloqueo de pantalla.



- 01) Pulse los botones **ARRIBA/ABAJO** para alternar entre ON y OFF. Si selecciona ON, el dispositivo bloqueará la pantalla cada vez que se ponga en marcha y cuando no se pulse ningún botón tras 30 segundos de inactividad.
- 02) Pulse el botón **CONFIGURACIÓN** para confirmar la selección.

Nota: para desbloquear la pantalla, mantenga pulsados los botones **MODO** y **CONFIGURACIÓN** durante 3 segundos.

6.6.7.7. Restablecer los ajustes de fábrica

En este menú, puede restablecer los ajustes del dispositivo a la configuración de fábrica por defecto.



- 01) Pulse los botones **ARRIBA/ABAJO** para elegir entre SÍ y NO. Si selecciona SÍ, se restablecerán los ajustes de fábrica por defecto.
- 02) Pulse el botón **CONFIGURACIÓN** para confirmar la selección.

6.6.8. Información del dispositivo

En este menú, puede ver la versión del firmware, la temperatura de los LED, el total de horas de funcionamiento y el ID del dispositivo.



- Versión: muestra la versión actual del firmware.
- Temperatura: muestra la temperatura actual de los LED.
- Tiempo de funcionamiento: muestra la información sobre el tiempo total de funcionamiento de los LED.
- UID: muestra el número de identificación único del dispositivo (29B4:09A*****)

6.7. Canales DMX

3 CH	5 CH	10 CH	Función	Valor	Configuración
	1	1	Regulador maestro	000-255	De baja a alta intensidad (0-100 %)
	2	2	Luz estroboscópica lineal	000-010	Sin función
				011-255	Luz estroboscópica lineal, de baja a alta frecuencia
		3	Luz estroboscópica FX	000-010	Sin función
				011-255	Luz estroboscópica aleatoria, de baja a alta frecuencia
1	3		Blanco frío	000-255	De baja a alta intensidad (0-100 %)
2	4		Blanco cálido	000-255	De baja a alta intensidad (0-100 %)
3	5		Ámbar	000-255	De baja a alta intensidad (0-100 %)
		4	Preajustes de color	000-007	Sin función
				008-043	Color 1 (C255 W000 A000)
				044-079	Color 2 (C000 W255 A000)
				080-115	Color 3 (C000 W000 A255)
				116-151	Color 4 (C255 W255 A000)
				152-187	Color 5 (C000 W255 A255)
				188-223	Color 6 (C255 W000 A255)
				224-255	Color 7 (C255 W255 A255)
		5	Cambio de color/ flujo de color	000-015	Sin función
				016-055	Interruptor de color 1
				056-095	Interruptor de color 2
				096-135	Flujo de color 1
				136-175	Flujo de color 2
				176-215	Flujo de color 3
				216-255	Flujo de color 4
		6	Interruptor de color/ velocidad de flujo de color	000-255	Ajuste de la velocidad, de lenta a rápida
	7		Modo de control por sonido	000-050	Sin función
				051-255	Sensibilidad acústica, de baja a alta sensibilidad
	8		Blanco frío	000-255	De baja a alta intensidad (0-100 %)
	9		Blanco cálido	000-255	De baja a alta intensidad (0-100 %)
	10		Ámbar	000-255	De baja a alta intensidad (0-100 %)

Nota: verifique que el canal de la luz estroboscópica y el canal del regulador maestro están abiertos en el modo de 5 y 10 canales para ver la salida de luz.

6.8. Información de RDM

Este dispositivo admite RDM. Consulte **6.9.2. PID de RDM admitidos para el dispositivo** para obtener más información.

6.8.1. Detalles de RDM

- ID del respondedor: 29B4:09AXXXXX
- ID del fabricante: Showtec (Highlite International B.V.)
- Etiqueta del fabricante: Showtec
- Descripción del modelo: Accent Spot SW
- ID del modelo: 154 (09A hexadecimal)
- Etiqueta del dispositivo: Accent Spot SW

Nota:

Un ID de respondedor RDM consta de 3 partes:

- 1.ª parte - 4 dígitos - ID del fabricante
- 2.ª parte - 3 dígitos - ID del modelo
- 3.ª parte - 5 dígitos - ID único

Los ID de respondedor RDM de todos los productos de Highlite International empiezan por los mismos 4 dígitos. Los 7 primeros dígitos del ID de respondedor RDM de cada modelo son iguales. Los últimos 5 dígitos son diferentes para cada dispositivo.

6.8.2. PID de RDM admitidos para el dispositivo

ID de parámetro	Valor	Obligatorio	GET	SET
DISC_UNIQUE_BRANCH	0x0001	*		
DISC_MUTE	0x0002	*		
DISC_UN_MUTE	0x0003	*		
SUPPORTED_PARAMETERS	0x0050	*	*	
DEVICE_INFO	0x0060	*	*	
DESCRIPCIÓN_DEL_MODELO_DE_DISPOSITIVO	0x0080		*	
ETIQUETA_DEL_FABRICANTE	0x0081		*	
ETIQUETA_DEL_DISPOSITIVO	0x0082		*	*
VALORES_DE_FÁBRICA	0x0090		*	*
SOFTWARE_VERSION_LABEL	0x00C0	*	*	
PERSONALIDAD_DE_DMX	0x00E0		*	*
DESCRIPCIÓN_DE_PERSONALIDAD_DE_DMX	0x00E1		*	
DIRECCIÓN_DE_INICIO_DMX	0x00F0	*	*	*
DEFINICIÓN_DEL_SENSOR	0x0200		*	
VALOR_DEL_SENSOR	0x0201		*	*
IDENTIFY_DEVICE	0x1000	*	*	*
RESTABLECER_DISPOSITIVO	0x1001			*

7. Solución de problemas

Esta guía de solución de problemas contiene soluciones a problemas que puede llevar a cabo una persona corriente. El dispositivo no contiene piezas reparables por el usuario.

Las modificaciones no autorizadas en el dispositivo anularán la garantía. Estas modificaciones pueden provocar lesiones y daños materiales.

Encargue el mantenimiento a personas formadas o cualificadas para ello. Póngase en contacto con su distribuidor de Highlite International en caso de que la solución no esté descrita en la tabla.

Problema	Causa(s) probable(s)	Solución
El dispositivo no funciona en absoluto	No llega corriente al dispositivo	<ul style="list-style-type: none"> Compruebe si la alimentación está activada y los cables enchufados.
	El fusible interno está fundido	<ul style="list-style-type: none"> Desconecte el dispositivo y póngase en contacto con su distribuidor de Highlite International.
El dispositivo responde de forma errática	Se han modificado los ajustes de fábrica del dispositivo	<ul style="list-style-type: none"> Restablezca los parámetros del dispositivo a los valores predeterminados de fábrica. Consulte 6.6.7.7. Restablecer los ajustes de fábrica en la página 29.
El dispositivo no responde al control DMX	El controlador no está conectado	<ul style="list-style-type: none"> Conecte el controlador.
	La señal está invertida. La SALIDA DMX de 3 pines del controlador no coincide con la ENTRADA DMX del dispositivo	<ul style="list-style-type: none"> Instale un cable inversor de fase entre el controlador y el dispositivo.
	El controlador está defectuoso	<ul style="list-style-type: none"> Pruebe a utilizar otro controlador.
El dispositivo responde erráticamente al control DMX	Mala conexión del enlace de datos	<ul style="list-style-type: none"> Examine las conexiones y los cables. Corrija las conexiones defectuosas. Repare o sustituya los cables dañados.
	El enlace de datos no tiene una clavija de terminación de 120 Ω	<ul style="list-style-type: none"> Inserte una clavija de terminación en el conector SALIDA DMX del último dispositivo del enlace.
	Direccionamiento incorrecto	<ul style="list-style-type: none"> Compruebe la configuración de la dirección y corríjala si es necesario.
	En una configuración de varios dispositivos, uno de los dispositivos está defectuoso y perturba la transmisión de datos en el enlace	<ul style="list-style-type: none"> Para averiguar el dispositivo defectuoso, puenteo un dispositivo cada vez hasta que se restablezca el funcionamiento normal.
No hay luz o los LED se apagan intermitentemente	Los LED están dañados.	<ul style="list-style-type: none"> Desconecte el dispositivo y póngase en contacto con su distribuidor de Highlite International.
	Los ajustes de la fuente de alimentación no coinciden con la tensión y la frecuencia de CA locales	<ul style="list-style-type: none"> Desconecte el dispositivo. Compruebe los ajustes y corríjalos si es necesario.

8. Mantenimiento

8.1. Instrucciones de seguridad para el mantenimiento



PELIGRO

Descarga eléctrica causada por una tensión peligrosa en el interior

Desconecte la fuente de alimentación antes de realizar tareas de mantenimiento o limpieza.

8.2. Mantenimiento preventivo



Atención

Antes de cada uso, inspeccione el dispositivo para detectar cualquier defecto.

Compruebe lo siguiente:

- Todos los tornillos utilizados para instalar el dispositivo o piezas del dispositivo están bien apretados y no están oxidados.
- Los dispositivos de seguridad no están dañados.
- No hay deformaciones en las carcasas, las fijaciones o en los puntos de instalación.
- La lente no está agrietada ni dañada.
- Los cables de alimentación no están dañados ni presentan desgaste.

8.2.1. Instrucciones básicas de limpieza

La lente externa del dispositivo debe limpiarse periódicamente para optimizar la salida de luz. El programa de limpieza depende de las condiciones del lugar donde esté instalado el dispositivo. Cuando se utilicen máquinas de humo o niebla en un recinto, el dispositivo deberá limpiarse con más frecuencia. Por otro lado, si se instala en una zona bien ventilada, necesitará una limpieza menos frecuente. Para establecer un programa de limpieza, examine el dispositivo a intervalos regulares durante las primeras 100 horas de funcionamiento.

Para limpiar el dispositivo, siga los pasos que se indican a continuación:

- 01) Desconecte el dispositivo de la corriente eléctrica.
- 02) Deje que el dispositivo se enfríe durante al menos 15 minutos.
- 03) Elimine el polvo acumulado en la superficie exterior con aire comprimido seco y un cepillo suave.
- 04) Limpie la lente con un paño húmedo. Utilice una solución de detergente suave.
- 05) Seque la lente cuidadosamente con un paño sin pelusa.
- 06) Limpie las conexiones DMX y otras conexiones con un paño húmedo.



Atención

- No sumerja el dispositivo en líquido.
- No utilice alcohol ni disolventes.
- Asegúrese de que las conexiones estén completamente secas antes de conectar el dispositivo a la red eléctrica o a otros dispositivos.

8.3. Mantenimiento correctivo

El dispositivo no contiene piezas reparables por el usuario. No abra el dispositivo ni lo modifique.

Encargue las reparaciones y el mantenimiento a personas formadas o cualificadas para ello. Póngase en contacto con su distribuidor de Highlite International para obtener más información.

9. Desinstalación, transporte y almacenamiento

9.1. Instrucciones de desinstalación



ADVERTENCIA

Una desinstalación incorrecta puede causar lesiones graves y daños materiales.

- Deje que el dispositivo se enfríe antes de desmontarlo.
- Desconecte la fuente de alimentación antes de desinstalarlo.
- Durante la desinstalación y el desmontaje del dispositivo, respete siempre las normas nacionales y específicas del lugar.
- Lleve equipo de protección individual conforme a la normativa nacional y específica del lugar.

9.2. Instrucciones para el transporte

- Utilice el embalaje original para transportar el dispositivo si es posible.
- Siga siempre las instrucciones de manipulación impresas en la caja de cartón exterior; por ejemplo, "Manipular con cuidado", "Este lado hacia arriba" o "Frágil".

9.3. Almacenamiento

- Limpie el dispositivo antes de guardarlo. Siga las instrucciones de limpieza del capítulo **8.2.1. Instrucciones básicas de limpieza** en la página 33.
- Si es posible, guarde el dispositivo en su embalaje original.

10. Eliminación

Eliminación correcta de este producto



Residuos de dispositivos eléctricos y electrónicos

Este símbolo en el producto, en su embalaje o en los documentos asociados indica que el producto no debe tratarse como basura doméstica. Para desechar este producto, entréguelo en el punto de recogida correspondiente para el reciclaje de dispositivos eléctricos y electrónicos. Esta medida evita daños medioambientales o personales debidos a la eliminación incontrolada de residuos. Para obtener información más detallada sobre el reciclaje de este producto, póngase en contacto con las autoridades locales o con su distribuidor autorizado.

11. Aprobación



Consulte la página del producto correspondiente en el sitio web de Highlite International (www.highlite.com) para ver la declaración de conformidad disponible.



©2022 Showtec