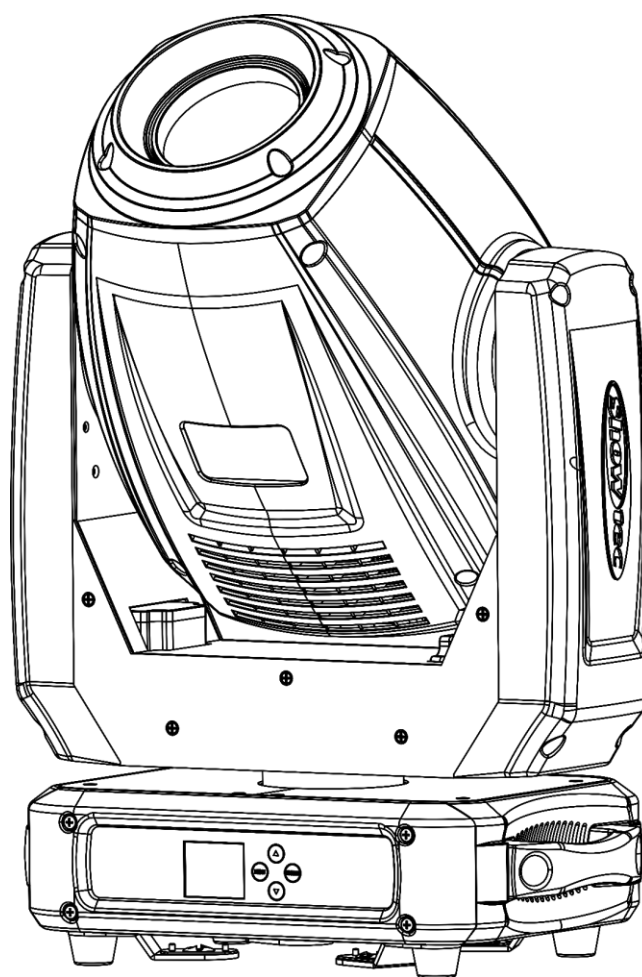




GEBRUIKERSHANDLEIDING



NEDERLANDS

Phantom 250 Spot

V1

Productcode: 40081

Voorwoord

Bedankt voor uw aanschaf van dit Showtec-product.

Deze gebruikershandleiding bevat instructies voor het juiste en veilige gebruik van dit product.

Bewaar deze handleiding zodat u die indien nodig in de toekomst kunt raadplegen. Bewaar de handleiding op een goed bereikbare locatie.

Deze gebruikershandleiding bevat informatie over de volgende onderwerpen:

- Veiligheidsvoorschriften
- Beoogd en niet-beoogd gebruik van het apparaat
- Installatie en gebruik van het apparaat
- Onderhoudsprocedures
- Problemen oplossen
- Transport, opslag en afvoer van het apparaat

Het niet naleven van de instructies in deze gebruikershandleiding kan ernstig letsel en schade aan eigendommen tot gevolg hebben.

©2021 Showtec Alle rechten voorbehouden.

Niets uit dit document mag worden gekopieerd, gepubliceerd of op een andere manier worden gereproduceerd zonder de voorafgaande schriftelijke toestemming van Highlite International.

Ontwerp en productspecificaties kunnen zonder voorafgaande berichtgeving gewijzigd worden.

Ga voor de nieuwste versie van dit document of de vertalingen ervan naar www.highlite.com. U kunt ook contact met ons opnemen via service@highlite.com.

Highlite International en zijn gemachtigde dienstverleners zijn niet aansprakelijk voor letsel, schade, directe of indirecte verliezen, gevolg- of economische schade of enige andere schade die het gevolg is van het gebruik van, of het niet kunnen gebruiken van of vertrouwen op de informatie in dit document.

Inhoudsopgave

1. Introductie	4
1.1. Voordat u het product gebruikt	4
1.2. Beoogd gebruik	4
1.3. Levensduur van het product	4
1.4. Levensduur van de leds	4
1.5. Tekstconventies	4
1.6. Symbolen en signaalwoorden	5
1.7. Symbolen op het informatielabel	5
2. Veiligheid	6
2.1. Waarschuwingen en veiligheidsvoorschriften	6
2.2. Vereisten aan de gebruiker	9
3. Beschrijving van het apparaat	10
3.1. Voorzijde	10
3.2. Achterzijde	10
3.3. Basisplaat	11
3.4. Productspecificaties	12
3.5. Afmetingen	13
4. Installatie	13
4.1. Veiligheidsvoorschriften voor installatie	13
4.2. Persoonlijke beschermingsmiddelen	13
4.3. Vereisten voor installatielocatie	14
4.4. Rigging	14
4.5. Aansluiten op de voeding	15
4.6. Koppelen van voeding bij gebruik van meerdere apparaten	15
5. Instellingen	16
5.1. Waarschuwingen en voorzorgsmaatregelen	16
5.2. Instellingen stand-alonegebruik	16
5.3. DMX-aansluiting	16
5.3.1. DMX-512-protocol	16
5.3.2. DMX-kabels	17
5.3.3. Instellingen master/slave	17
5.3.4. DMX-koppeling	18
5.3.5. DMX-adrestoewijzing	18
6. Gebruik	19
6.1. Veiligheidsvoorschriften voor gebruik	19
6.2. Besturingsstanden	19
6.3. Bedieningspaneel	20
6.4. Opstarten	20
6.5. Menuoverzicht	21
6.6. Opties hoofdmenu	22
6.6.1. DMX-adres	22
6.6.2. Ingebouwde programma's	23
6.6.2.1. DMX	23
6.6.2.2. Slave	23
6.6.2.3. Automatisch	23
6.6.2.4. Geluidsgestuurd	23
6.6.2.5. Handmatig	24
6.6.3. Geavanceerde instellingen	25
6.6.4. Systeeminformatie	26
6.7. DMX-kanalen	26
6.7.1. 12 kanalen, 16 kanalen	26
6.8. Gobo-wiel en kleurenwielen	30
6.8.1. Een gobo uit het roterende gobo-wiel vervangen	31

6.8.2. Gobo-formaat.....32
6.8.3. Oriëntatie glazen gobo.....33

7. Problemen oplossen34

8. Onderhoud.....35

8.1. Veiligheidsvoorschriften voor onderhoud35
8.2. Preventief onderhoud35
8.2.1. Instructies voor basisreiniging36
8.3. Corrigerend onderhoud36
8.3.1. De zekering vervangen36

9. Demontage, transport en opslag37

9.1. Instructies voor demontage37
9.2. Instructies voor transport37
9.3. Opslag37

10. Afvoeren.....37

11. Goedkeuring.....37

1. Introductie

1.1. Voordat u het product gebruikt



Belangrijk

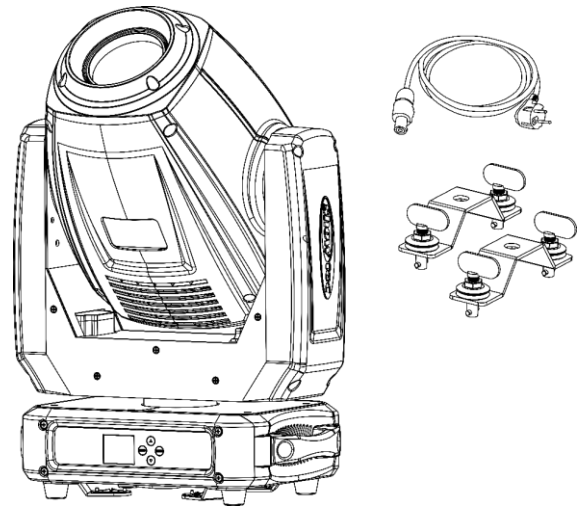
Lees en houd u aan de instructies in deze handleiding voordat u het product installeert, bedient of onderhoudt.

De fabrikant aanvaardt geen aansprakelijkheid voor onveilige situaties, ongelukken, schade veroorzaakt door het niet naleven van de instructies in deze handleiding.

Controleer na het uitpakken de inhoud van de doos. Neem contact op met uw Highlite International-dealer als er onderdelen ontbreken of beschadigd zijn.

Uw levering omvat:

- Showtec Phantom 250 Spot
- 2 quicklock-beugels
- Schuko naar Seetronic-voedingskabel (1,5 m)
- Gebruikershandleiding



Afb. 01

1.2. Beoogd gebruik

Dit apparaat is bedoeld voor professioneel gebruik als spotlight. Het is alleen geschikt voor installatie binnen. Dit apparaat is niet bedoeld voor het verlichten van woningen en algemene doeleinden.

Elk ander gebruik dat niet wordt vermeld onder het beoogde gebruik, wordt beschouwd als niet-beoogd en onjuist gebruik.

1.3. Levensduur van het product

Dit apparaat is niet ontworpen voor continu gebruik. Koppel het apparaat los van de elektrische voeding wanneer het niet in gebruik is. Dit vermindert slijtage en verlengt de levensduur van het apparaat.

1.4. Levensduur van de leds

De lichtopbrengst van de leds wordt in de loop van de tijd minder (lumenafname). Dit is mede het gevolg van hoge bedrijfstemperaturen. U kunt de levensduur van de leds verlengen met voldoende ventilatie en door de leds op de laagst mogelijke helderheid te laten werken.

1.5. Tekstconventies

In deze gebruikershandleiding worden de volgende tekstconventies gebruikt:

- Knoppen: De namen van knoppen zijn vetgedrukt, bijvoorbeeld: 'Druk op de knoppen

- Verwijzingen: **OMHOOG** en **OMLAAG**.
Verwijzingen naar hoofdstukken en onderdelen van het apparaat zijn vetgedrukt, bijvoorbeeld: 'Zie **2. Veiligheid**' en 'draai de **stelschroef (02)** los'.
- 0–255: Geeft een waardenbereik aan.
- Opmerkingen: **Opmerking:** (vetgedrukt) wordt gevolgd door nuttige informatie of tips.

1.6. Symbolen en signaalwoorden

Veiligheidsvoorschriften en waarschuwingen worden in de handleiding aangeduid door ene veiligheidssymbool.






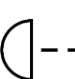
Houd u altijd aan de instructies in deze handleiding.

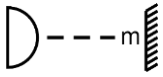
	GEVAAR	Duidt op een direct gevaarlijke situatie die, indien niet vermeden, de dood of ernstig letsel tot gevolg heeft.
	WAARSCHUWING	Duidt op een mogelijk gevaarlijke situatie die, indien niet vermeden, de dood of ernstig letsel tot gevolg kan hebben.
	VOORZICHTIG	Duidt op een mogelijk gevaarlijke situatie die, indien niet vermeden, licht of matig letsel tot gevolg kan hebben.
	Let op	Duidt op belangrijke informatie voor de juiste bediening en het juiste gebruik van het product.
	Belangrijk	Lees en houd u aan de instructies in dit document.
	Elektrisch gevaar	
	Gevaar van oogletsel	
		Bevat belangrijke informatie over het afvoeren van dit product.
		

1.7. Symbolen op het informatielabel

Dit product is voorzien van een informatielabel. Het informatielabel bevindt zich op de achterkant van het apparaat.

Het informatielabel bevat de volgende symbolen:

		Dit apparaat mag niet worden weggegooid met het huishoudelijke afval.
		
		Dit apparaat is ontworpen voor gebruik binnen.
		Lees en houd u aan de instructies in de gebruikershandleiding.
		Dit apparaat valt onder IEC-beschermingsklasse I.
		Minimale afstand tot de te verlichten objecten.



Minimale afstand tot andere voorwerpen.

2. Veiligheid



Belangrijk

Lees en houd u aan de instructies in deze handleiding voordat u het product installeert, bedient of onderhoudt.

De fabrikant accepteert geen aansprakelijkheid voor onveilige situaties, ongelukken, schade veroorzaakt door het niet naleven van de instructies in deze handleiding.

2.1. Waarschuwingen en veiligheidsvoorschriften



GEVAAR

Gevaar voor kinderen

Alleen voor gebruik door volwassenen. Het apparaat moet buiten het bereik van kinderen worden gemonteerd.

- Houd de verpakkingsmaterialen (plastic zakken, piepschuim, nietjes) buiten bereik van kinderen. Verpakkingsmateriaal kan gevaarlijk zijn voor kinderen.



GEVAAR

Elektrische schok door gevaarlijk hoge spanning

In sommige delen van het apparaat kan de aanraakspanning gevaarlijk hoog zijn.

- Maak het apparaat niet open en verwijder geen panelen.
- Gebruik het apparaat niet als een paneel of de behuizing is geopend. Controleer vóór gebruik of de behuizing goed is afgesloten en of alle schroeven goed zijn vastgedraaid.
- Koppel het apparaat los van de elektrische voeding voorafgaand aan service en onderhoud, en wanneer het niet in gebruik is.



GEVAAR

Elektrische schok door kortsluiting

Dit apparaat valt onder IEC-beschermingsklasse I.

- Zorg dat de elektrische aansluiting van het apparaat goed is geaard. Gebruik uitsluitend stopcontacten met randaarde.
- Dek de aardeaansluiting nooit af.
- Probeer niet de thermostatschakelaar of de zekeringen te omzeilen.
- Gebruik bij vervanging alleen zekeringen van hetzelfde type en dezelfde klasse.
- Laat de voedingskabel nooit in contact komen met andere kabels. Wees voorzichtig met de voedingskabel en alle aansluitingen op netspanning!
- Zorg dat u de voedingskabel nooit aanpast, buigt, mechanisch belast, onder druk zet of verhit en er niet hard aan trekt.

- Controleer of de voedingskabel bekneld of beschadigd is. Controleer de voedingskabel regelmatig op schade.
- Dompel het apparaat niet onder in water of andere vloeistoffen. Installeer het apparaat niet op een plaats waar overstromingen kunnen plaatsvinden.
- Gebruik het apparaat niet tijdens onweer. Haal de stekker van het apparaat onmiddellijk uit het stopcontact.



WAARSCHUWING
Risico van epileptische aanval

Stroboscooplicht kan epileptische aanvallen veroorzaken bij mensen met lichtgevoelige epilepsie. Gevoelige personen moeten het kijken naar stroboscooplicht vermijden.



VOORZICHTIG
Kans op oogletsel door licht van hoge intensiteit

Dit apparaat kan mogelijk schadelijke optische straling afgeven.

- Kijk niet rechtstreeks in de werkende lichtbron. Dit kan schadelijk zijn voor de ogen.
- Kijk niet in de lichtbron met optische instrumenten die de lichtopbrengst kunnen concentreren.
- Zorg dat niemand rechtstreeks in de lichtbron kijkt wanneer het apparaat plotseling oplicht. Dit kan gebeuren wanneer het apparaat voeding krijgt, een DMX-sigitaal ontvangt of bepaalde menu-items worden geselecteerd.
- Koppel het apparaat los van de voeding voorafgaand aan onderhoud.
- Draag een veiligheidsbril als u tijdens service of onderhoud in de lichtbron moet kijken.



VOORZICHTIG
Gevaar voor letsel door beweging van het apparaat

Het apparaat kan snel bewegen. Personen in de nabijheid van het apparaat kunnen daarvan schrikken of zelfs letsel oplopen.

- Zorg dat er zich niemand vlakbij het apparaat bevindt wanneer u het inschakelt en gebruikt.
- Blijf uit de buurt van bewegende delen tijdens het uitvoeren van service- en onderhoudswerkzaamheden. Lang haar en loszittende kleding kan vast komen te zitten wanneer het apparaat beweegt.



Let op
Voeding

- Voordat u het apparaat aansluit op de voeding, moet u controleren of de stroom, spanning en frequentie overeenkomen met de ingangsspanning, stroom en frequentie die staan vermeld op het informatielabel op het apparaat.
- Zorg dat de kabeldoorsnede van verlengsnoeren en voedingskabels voldoende is voor het benodigde vermogen van het apparaat.



Let op
Algemeen veiligheid

- Til het apparaat niet op aan de projectiekop. Dit kan schade aan mechanische onderdelen tot gevolg hebben. Pak het apparaat altijd vast bij de transporthandgrepen.
- Steek geen voorwerpen in de ventilatieopeningen.
- Sluit het apparaat niet aan op een dimmerpack.
- Schakel het apparaat niet herhaaldelijk aan en uit in een korte tijd. Dit verkort de levensduur van het apparaat.
- Stel het apparaat niet bloot aan schokken en trillingen. Voorkom het gebruik van brute kracht tijdens de installatie of het gebruik van het apparaat.
- Vervang de lens of de leds als die zodanig zijn beschadigd dat ze niet meer optimaal effectief zijn, bijvoorbeeld bij barsten of diepe krassen. Neem daarvoor contact op met uw Highlite International-dealer voor meer informatie. Onderhoud mag uitsluitend worden uitgevoerd door daartoe opgeleide of deskundige personen.
- Haal de stekker van het apparaat onmiddellijk uit het stopcontact als het is gevallen of er tegenaan is gestoten.
- Schakel het apparaat niet onmiddellijk in als het is blootgesteld aan grote temperatuurschommelingen (zoals na transport). Laat het apparaat op kamertemperatuur komen voordat u het inschakelt, om te voorkomen dat het beschadigd raakt door condensatie.
- Stop onmiddellijk met het gebruik van het apparaat als het niet goed werkt.



Let op
Uitsluitend voor professioneel gebruik
Dit apparaat mag uitsluitend worden gebruikt voor de doeleinden waarvoor het is ontworpen.

Dit apparaat is bedoeld als spotlight voor binnen. Onjuist gebruik kan leiden tot gevaarlijke situaties en letsel en schade tot gevolg hebben.

- Dit apparaat is niet bedoeld voor het verlichten van woningen en algemene doeleinden.
- Dit apparaat is niet ontworpen voor continu gebruik.
- Dit apparaat bevat geen onderdelen die door de gebruiker kunnen worden gerepareerd. Door ongeautoriseerde wijzigingen aan het apparaat vervalt de garantie. Dergelijke wijzigingen kunnen letsel en schade tot gevolg hebben.



Let op
Controleer het apparaat vóór elk gebruik op zichtbare gebreken.

Controleer of:

- Alle schroeven die gebruikt zijn voor de installatie van (delen van) het apparaat stevig zijn aangedraaid en niet verroest zijn.
- De veiligheidsvoorzieningen niet zijn beschadigd.
- De behuizing, bevestigingspunten en installatiepunten niet zijn vervormd.
- De lens niet is gebarsten of beschadigd.
- De voedingskabels niet zijn beschadigd of tekenen van materiaalmoetheid vertonen.



Let op
Stel het apparaat niet bloot aan omstandigheden die de voorwaarden voor de IP-classificering overschrijden.

Dit apparaat heeft een IP20-classificering. De classificering IP (Ingress Protection) 20 betekent dat het apparaat is beschermd tegen het binnendringen van vaste objecten groter dan 12 mm, zoals vingers, maar niet tegen het binnendringen van bijvoorbeeld water.

2.2. Vereisten aan de gebruiker

Dit product mag worden gebruikt door ongeschoolde personen. Onderhoud mag worden uitgevoerd door ongeschoolde personen. Installatie en service mogen uitsluitend worden uitgevoerd door daartoe opgeleide of deskundige personen. Neem contact op met uw Highlite-dealer voor meer informatie.

Opgeleide personen zijn opgeleid of getraind door een deskundige, of staan onder toezicht van een deskundige, voor het uitvoeren van specifieke taken en werkactiviteiten met betrekking tot installatie, service en onderhoud van het product. Dit betekent dat ze op de hoogte zijn van de risico's en maatregelen nemen om die te vermijden.

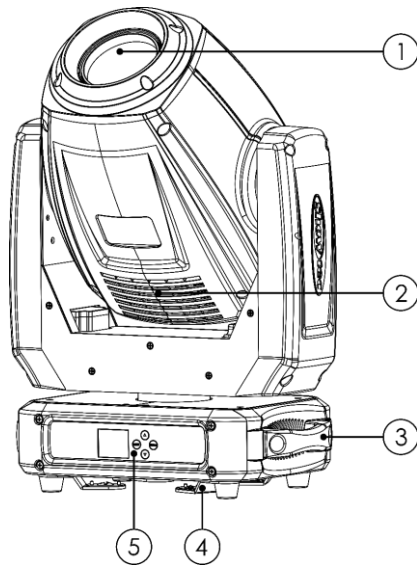
Deskundige personen hebben de opleiding of ervaring om risico's te herkennen en de gevaren te vermijden die kunnen optreden tijdens de installatie, service of het onderhoud van dit product.

Een ongeschoolde persoon is iedereen die geen opgeleide of deskundige persoon is. Ongeschoolde personen zijn niet alleen de gebruikers van het product, maar ook andere personen die toegang hebben tot het apparaat of zich in de nabijheid ervan bevinden.

3. Beschrijving van het apparaat

De Showtec Phantom 250 Spot is een compacte movinghead-spot. Dit apparaat heeft 6 metalen en 1 glazen roterende gobo en een open gobo met twee prisma's (lineair met 5 facetten en rond met 6 facetten). Daarnaast heeft het apparaat 2 kleurenwielen, elk met 7 kleuren plus wit. Dankzij de twee halfdoorzichtige lenzen en de gemotoriseerde zoom en focus kunt u met de Phantom 250 Spot alles tussen een smalle, scherpe lichtstraal en een breed, zachte wash-effect creëren. De betrouwbare en duurzame Phantom 250 Spot heeft niet alleen compact en stijlvol ontwerp, maar kan ook zeer eenvoudig worden opgehangen. Dat maakt deze spot ideaal voor herhaaldelijk gebruik op ieder podium.

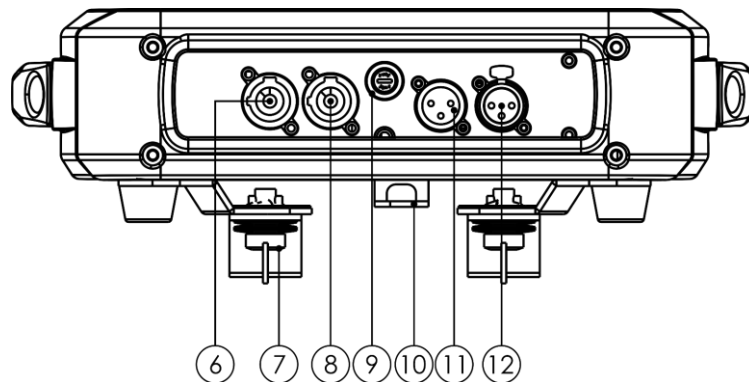
3.1. Voorzijde



- 01) 1 x witte led, 250 W
- 02) Ventilatieopeningen
- 03) 2 x transporthandgreep
- 04) Montagebeugels
- 05) Bedieningspaneel: lcd-display en besturingsknoppen

Afb. 02

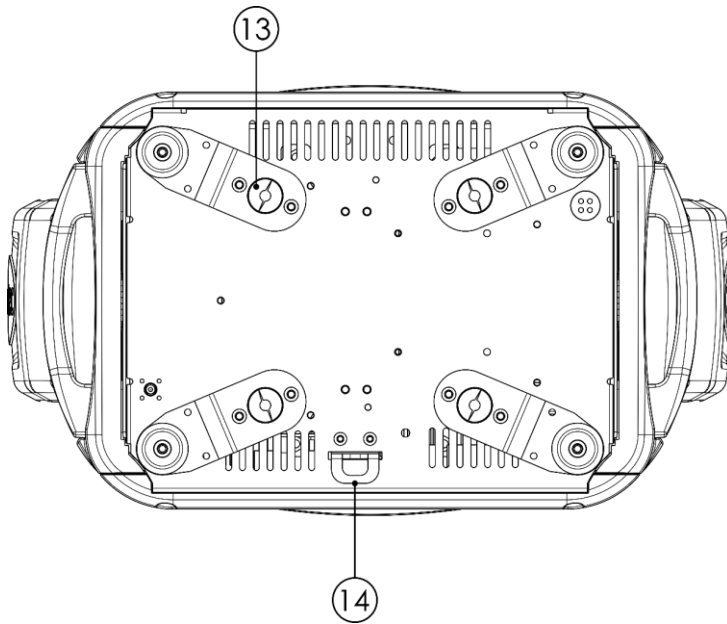
3.2. Achterzijde



Afb. 03

- 06) Pro Power-aansluiting (blauw) IN
- 07) Quicklock
- 08) Pro Power-aansluiting (grijs) OUT
- 09) Zekering F7AL/250 V
- 10) Oog voor veiligheidskabel
- 11) 3-polige DMX-signaalaansluiting IN
- 12) 3-polige DMX-signaalaansluiting OUT

3.3. Basisplaat



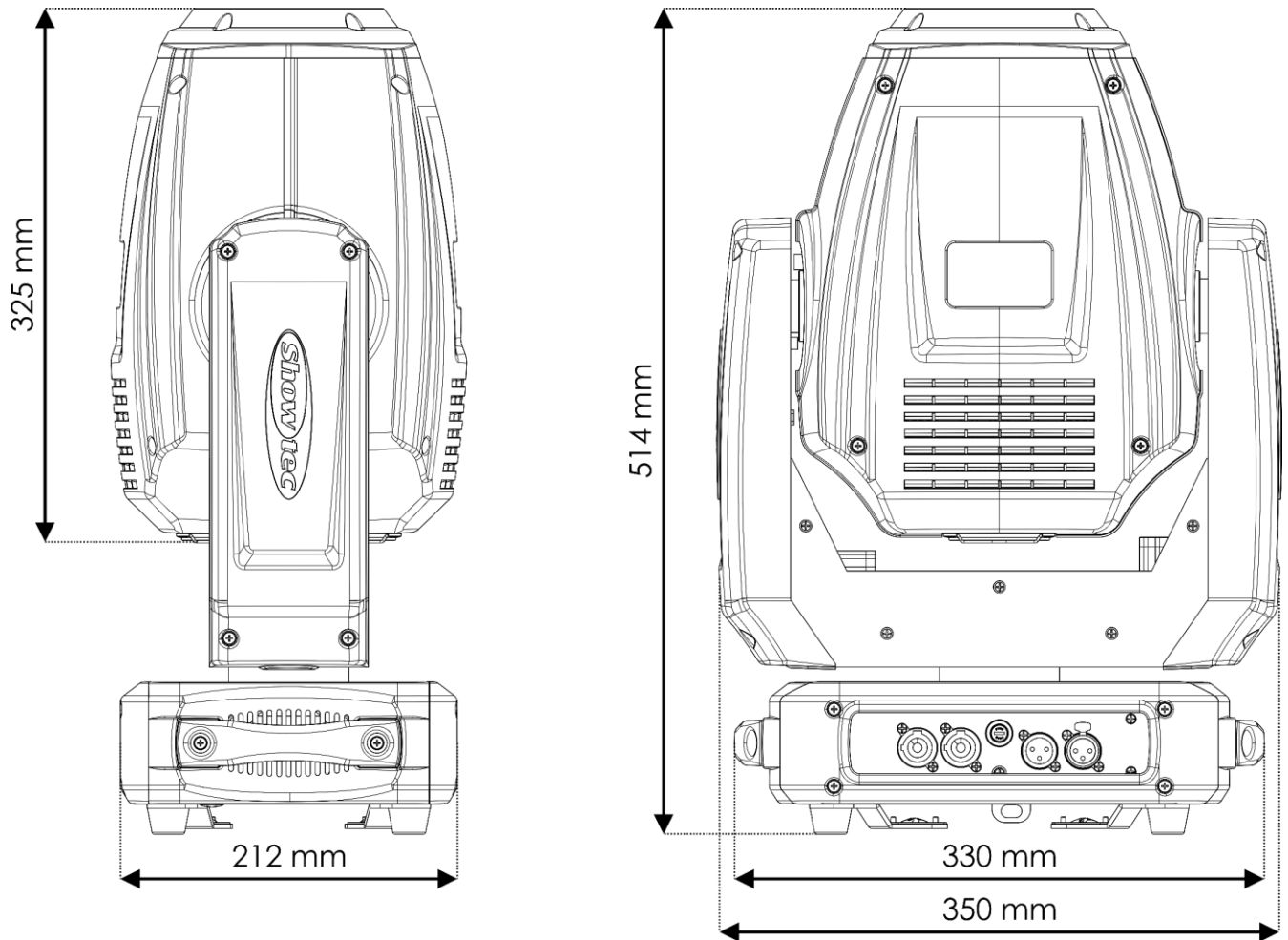
- 13) 4 montagegaten voor quick-lock beugels
- 14) Oog voor veiligheidskabel

Afb. 04

3.4. Productspecificaties

Model:	Phantom 250 Spot	
Elektrisch:		
Ingangsspanning:	100–240 V AC, 50/60 Hz	
Vermogen:	375 W	
Zekering:	F7AL/250 V	
Fysiek:		
Afmetingen:	350 x 212 x 514 mm (l x b x h)	
Gewicht:	15,4 kg	
Beweging:		
Pan:	540°	
Tilt:	270°	
Optiek:		
Lichtbron:	1 x witte led, 250 W	
Lichtopbrengst:	9932 Lm	
Dimmer:	0–100 %	
Stroboscoop:	0-20 Hz	
Effecten:		
Kleurenwiel:	2 x 7 dichroïsche filters en wit	
Gobo-wiel:	7 gobo-patronen en open (glas en metaal)	
Prisma:	Rond prisma met 6 facetten en lineair prisma met 5 facetten	
Bediening:		
Bediening:	Stand-alone (automatisch, handmatig, geluidsgestuurd) Master/slave (automatisch, handmatig, geluidsgestuurd) DMX-512	
DMX-kanalen:	12, 16 kanalen	
Bedieningspaneel:	lcd-display en besturingsknoppen	
Aansluitingen:		
Voedingsaansluitingen:	Pro Power-aansluiting (blauw) IN/(grijs) OUT	
Data-aansluitingen:	3-polige DMX-aansluitingen IN/OUT	
Signaalpennen:	3-polig: pen 1 (aarde), pen 2 (-), pen 3 (+)	
Constructie:		
Behuizing:	metaal en vlamvertragend plastic	
Kleur:	Zwart	
IP-classificatie:	IP20	
Koeling:	Axiaalventilator	
Thermisch:		
Max. omgevingstemperatuur t_a :	40°C	
Max. temperatuur behuizing t_B :	70°C	
Minimumafstand:		
Minimale afstand tot brandbare voorwerpen:	0,8 m	
Minimale afstand tot projectievlak:	0,8 m	

3.5. Afmetingen



Afb. 05

4. Installatie

4.1. Veiligheidsvoorschriften voor installatie



WAARSCHUWING

Onjuiste installatie kan ernstig letsel en schade aan eigendommen veroorzaken.

Bij gebruik van truss-systemen mag de installatie uitsluitend worden uitgevoerd door daartoe opgeleide of deskundige personen.

Houd u aan alle toepasselijke Europese, nationale en plaatselijke veiligheidsvoorschriften met betrekking tot rigging en trussing.

4.2. Persoonlijke beschermingsmiddelen

Draag tijdens installatie en rigging de verplichte persoonlijke beschermingsmiddelen, in overeenstemming met de nationale en plaatselijke voorschriften.

4.3. Vereisten voor installatielocatie

- Het apparaat mag alleen binnenshuis worden geïnstalleerd.
- Het apparaat kan in elke richting aan een truss of andere constructie worden gemonteerd.
- De afstand tussen de lichtbron en het projectievlak moet minimaal 80 centimeter zijn.
- Het apparaat moet zich minimaal 80 cm van andere objecten bevinden.
- De maximale omgevingstemperatuur $t_a = 40^\circ\text{C}$ mag nooit worden overschreden.
- De relatieve luchtvochtigheid mag niet hoger zijn dan 50%, met een omgevingstemperatuur van 40°C .

4.4. Rigging

Het apparaat kan in elke richting op een vlakke ondergrond of aan een truss of andere constructie worden gemonteerd. Zorg dat de dragende constructie niet wordt overbelast.

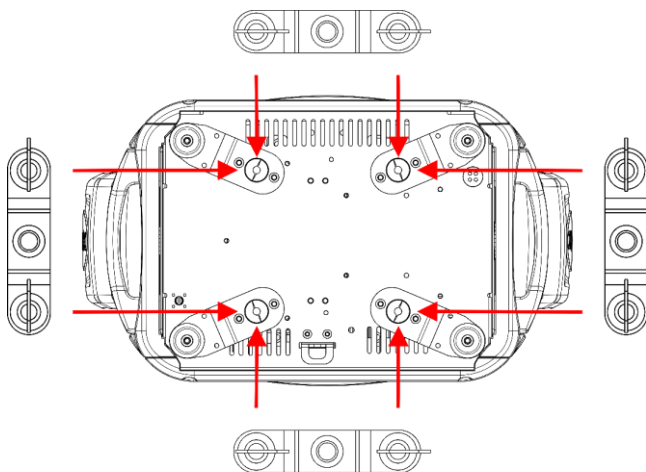


VOORZICHTIG

Beperk de toegang tot het gebied onder de locatie waar het apparaat wordt opgehangen of verwijderd.

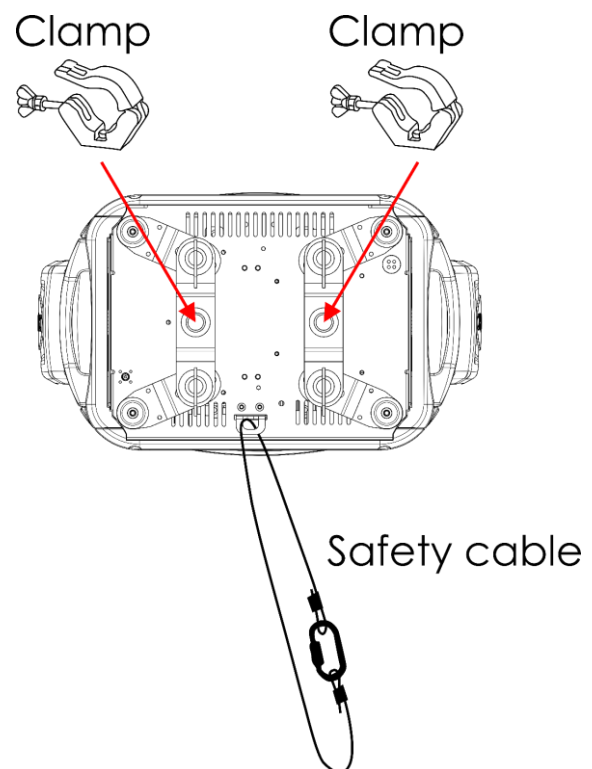
Monteer het apparaat als volgt:

- 01) Bevestig de twee meegeleverde quick-lockbeugels in de **montagegaten voor quick-lockbeugels (13)**. U kunt de beugels op twee manieren plaatsen, zoals te zien in afbeelding 06.
- 02) Monteer de klemmen zoals te zien in afbeelding 07. Zorg ervoor dat u klemmen gebruikt die geschikt om het apparaat aan een truss te bevestigen.



Quick-locks

Afb. 06



Afb. 07

- 03) Bevestig het apparaat op de draagconstructie. Zorg dat het apparaat niet vrij kan bewegen.
- 04) Borg het apparaat met een tweede bevestigingsmiddel, zoals een veiligheidskabel. Het tweede bevestigingsmiddel moet 10 maal het gewicht van het apparaat kunnen dragen. Indien mogelijk moet het tweede bevestigingsmiddel afzonderlijk van het eerste aan de draagconstructie worden bevestigd. Leid de veiligheidskabel door het **oog voor de veiligheidskabel (14)**, zoals te zien in afbeelding 07.

4.5. Aansluiten op de voeding



GEVAAR
Elektrische schok door kortsluiting

Het apparaat werkt op netstroom van 100-240 V en 50/60 Hz. Voorzie het apparaat niet van stroom met een andere spanning of frequentie.

Dit apparaat valt onder IEC-beschermingsklasse I. Zorg dat de elektrische aansluiting van het apparaat goed is geaard.

Voordat u het apparaat in het stopcontact steekt:

- Controleer of de netspanning overeenkomt met de ingangsspanning die op het apparaat staat vermeld.
- Controleer of het stopcontact is geaard.

Steek de stekker van het apparaat in het stopcontact. Sluit het apparaat niet aan op een dimmerpack om schade aan het apparaat te voorkomen.

4.6. Koppelen van voeding bij gebruik van meerdere apparaten

Dit apparaat is geschikt voor het koppelen van voeding. Stroom kan worden doorgegeven aan een volgend apparaat via de OUT-aansluiting. Houd er rekening mee dat de ingangs- en uitgangsaansluitingen verschillen: het ene type kan niet op het andere worden aangesloten.

Het koppelen van voeding bij gebruik van meerdere apparaten mag uitsluitend worden gedaan door daartoe opgeleide of deskundige personen.



WAARSCHUWING
Het onjuist koppelen van voeding kan leiden tot overbelasting van het elektrische circuit en ernstig letsel en schade aan eigendommen tot gevolg hebben.

Ga als volgt te werk bij het koppelen van de voeding voor meerdere apparaten om overbelasting te vermijden:

- Gebruik kabels met voldoende stroomvoerende capaciteit. De meegeleverde stroomkabel is niet geschikt voor het koppelen van de voeding voor meerdere apparaten.
- Zorg ervoor dat de totale stroomafname van het apparaat en de andere aangesloten apparaten de capaciteit van de bekabeling en stroomonderbreker niet overschrijdt.
- Koppel niet meer apparaten aan dezelfde voeding dan het aanbevolen maximumaantal.

Aanbevolen maximumaantal apparaten:

- bij 100–120 V: 5 apparaten
- bij 200–240 V: 10 apparaten

5. Instellingen

5.1. Waarschuwingen en voorzorgsmaatregelen



Let op
Sluit alle datakabels aan voordat u de voeding inschakelt.
Koppel het apparaat los van de voeding voordat u datakabels aansluit of loskoppelt.

5.2. Instellingen stand-alonegebruik

Als de Phantom 250 Spot niet is aangesloten op een controller of andere apparaten, dan werkt het apparaat in de stand-alonestand. Het kan handmatig of automatisch worden bediend.

Raadpleeg voor meer informatie over de besturingsstanden **6.2. Besturingsstanden** op pagina 19.

5.3. DMX-aansluiting

5.3.1. DMX-512-protocol

Voor het uitvoeren van lichtshows met één of meerdere apparaten en een DMX-512-controller, of het uitvoeren van gesynchroniseerde shows met twee of meerdere apparaten in een master-slaveopstelling, hebt u een seriële DMX-datalink nodig.

De Phantom 250 Spot beschikt over 3-polige DMX-signaalaansluitingen IN en OUT.

De functie van de pennen is als volgt:

- 3-polig: pen 1 (aarde), pen 2 (-), pen 3 (+)

Apparaten op een seriële datalink moeten in serie met elkaar worden verbonden. Het aantal apparaten dat u kunt bedienen via één datalink wordt bepaald door het gecombineerde aantal DMX-kanalen van de gekoppelde apparaten en de 512 kanalen die beschikbaar zijn in één DMX-universe.

Volgens de norm TIA-485 mogen er niet meer dan 32 apparaten worden aangesloten op één datalink. Als u meer dan 32 apparaten op één datalink wilt aansluiten, moet u een optisch geïsoleerde DMX-splitter/booster gebruiken om verstoring van het DMX-sigitaal te voorkomen.

Opmerking:

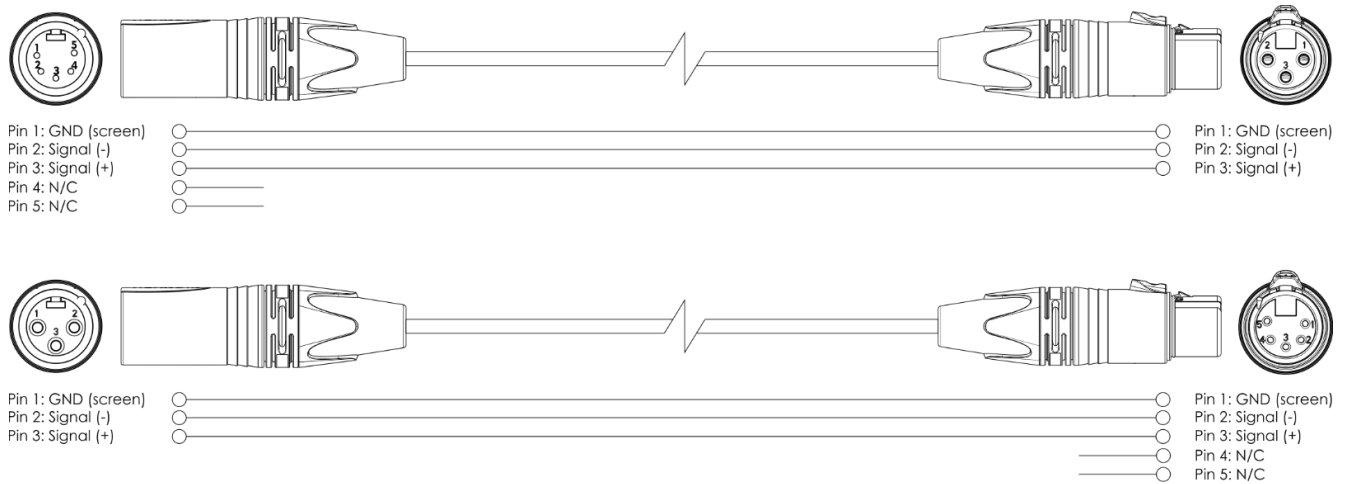
- Aanbevolen maximale afstand voor DMX-datalink: 300 m
- Aanbevolen maximaal aantal apparaten op een DMX-datalink: 32 apparaten

5.3.2. DMX-kabels

Voor een betrouwbare DMX-verbinding moet u afgeschermdde twisted-pair kabels met 3-polige XLR-stekkers gebruiken. U kunt DMX-kabels bestellen bij de Highlite International-dealer of ze zelf maken.

Het gebruik van 3-polige XLR-audiokabels voor het verzenden van DMX-data kan leiden tot verslechtering van het signaal en een onbetrouwbare werking van het DMX-netwerk.

Als u uw eigen DMX-kabels maakt, moeten de pennen en draden worden aangesloten zoals te zien in afbeelding 08.

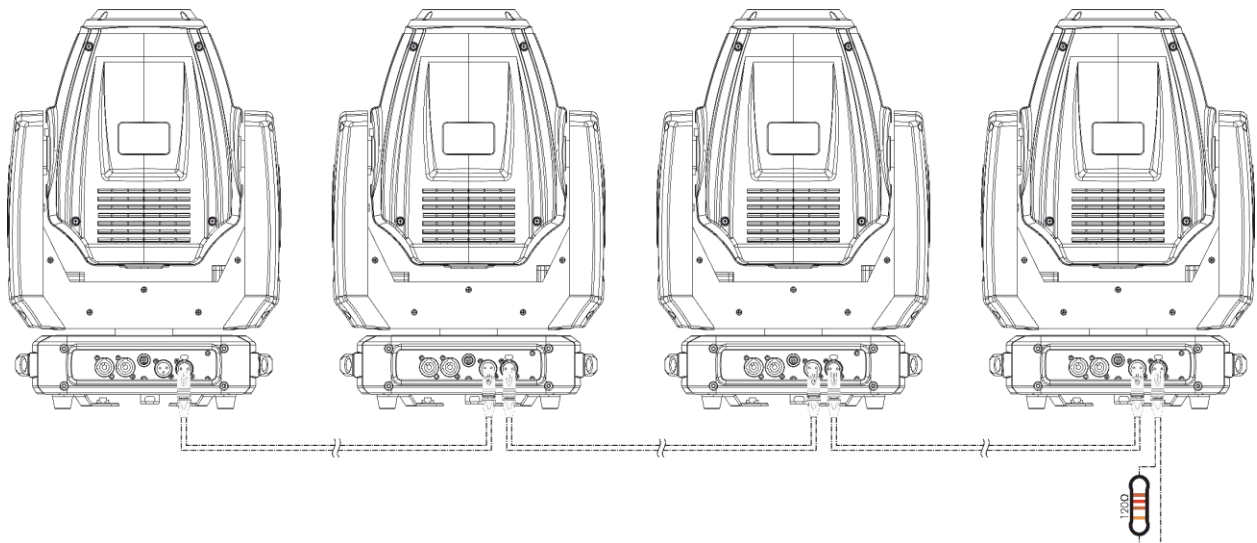


Afb. 08

5.3.3. Instellingen master/slave

De Phantom 12R Spot kan worden gebruikt in de master-slavestand. Ga als volgt te werk om meerdere apparaten aan te sluiten voor master-slavegebruik.

- 05) Verbind de DMX OUT-aansluiting van het eerste apparaat met de DMX IN-aansluiting van het tweede apparaat.
- 06) Herhaal stap 1 om alle apparaten met elkaar te verbinden, zoals te zien in afbeelding 09. Het apparaat dat als eerste is aangesloten, wordt automatisch herkend als het masterapparaat.
- 07) Stel alle volgende apparaten in als slaveapparaten. Zie **6.6.2.2. Slave** op pagina 23 voor meer informatie.
- 08) Steek een DMX-eindplug (weerstand 120 Ω) in de DMX OUT-aansluiting van het laatste apparaat.

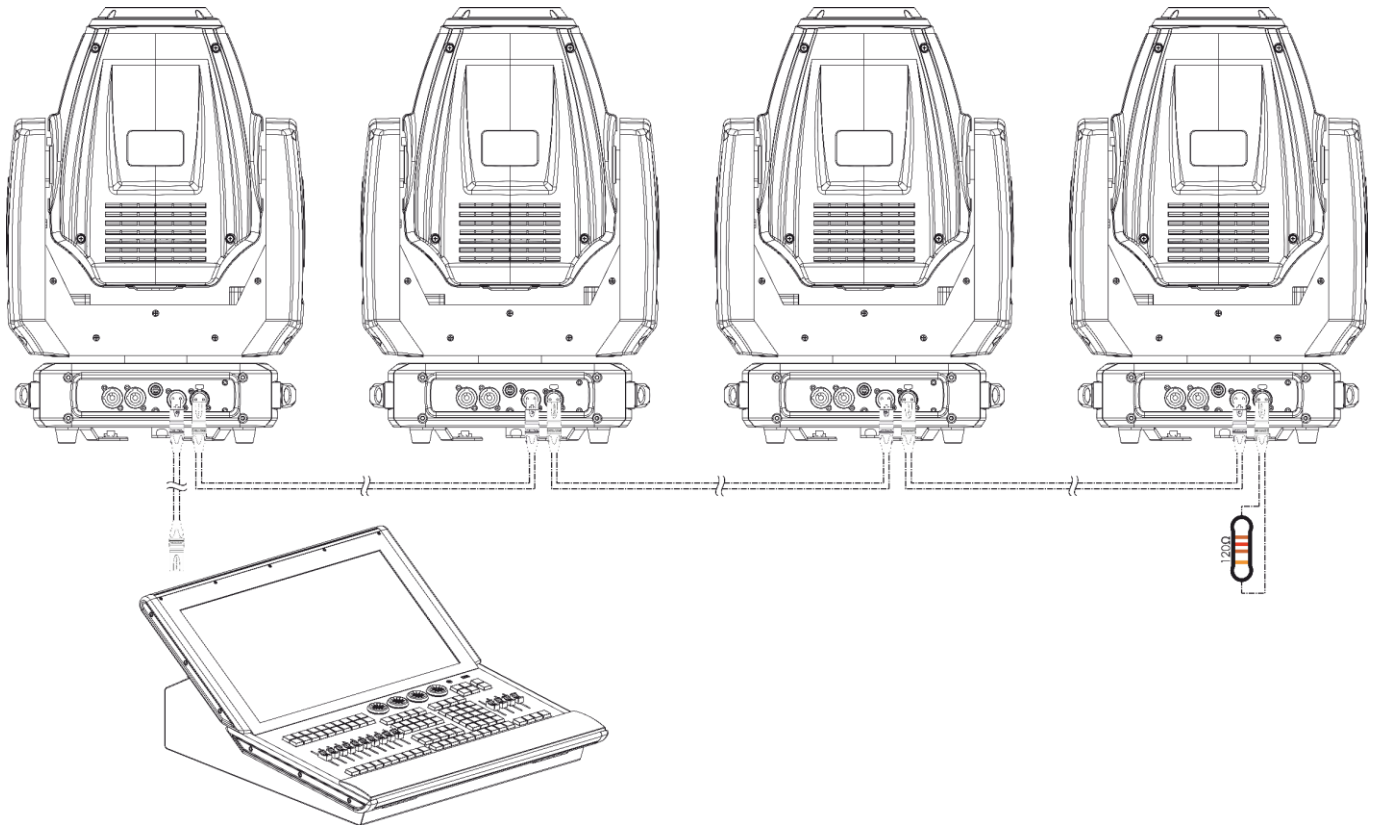


Afb. 09

5.3.4. DMX-koppeling

Ga als volgt te werk om meerdere apparaten aan te sluiten op één DMX-datalink.

- 01) Gebruik een 3-polige DMX-kabel om de DMX OUT-aansluiting van de controller te verbinden met de DMX IN-aansluiting van het eerste apparaat.
- 02) Verbind de DMX OUT-aansluiting van het eerste apparaat met de DMX IN-aansluiting van het tweede apparaat met een 3-polige DMX-kabel.
- 03) Herhaal stap 2 om alle apparaten in serie met elkaar te verbinden, zoals te zien in afbeelding 10.
- 04) Steek een DMX-eindplug (weerstand 120 Ω) in de DMX OUT-aansluiting van het laatste apparaat in de datalink.



Afb. 10

5.3.5. DMX-adrestoewijzing

Bij een opstelling met meerdere apparaten moet u het DMX-startadres van elk apparaat goed instellen. De Phantom 250 Spot heeft 2 personality's: 12 en 16 kanalen.

Ga als volgt te werk om meerdere apparaten aan te sluiten op één datalink en ze bijvoorbeeld in 16-kanaalsmodus te gebruiken:

- 01) Stel het startadres van het eerste apparaat in de datalink in op 1 (001).
- 02) Stel het startadres van het tweede apparaat in de datalink in op 17 (017), want $1 + 16 = 17$.
- 03) Stel het startadres van het derde apparaat in de datalink in op 33 (033), want $17 + 16 = 33$.
- 04) Stel het startadres van de overige apparaten in door steeds 16 op te tellen bij het vorige getal.

Voorkom overlappende kanalen, om elke Phantom 250 Spot correct aan te kunnen sturen. Als twee of meer apparaten hetzelfde adres hebben, zullen deze hetzelfde werken.

6. Gebruik

6.1. Veiligheidsvoorschriften voor gebruik



Let op
Dit apparaat mag uitsluitend worden gebruikt voor de doeleinden waarvoor het is ontworpen.

Dit apparaat is bedoeld voor professioneel gebruik als spotlight. Het is alleen geschikt voor installatie binnen. Dit apparaat is niet bedoeld voor het verlichten van woningen en algemene doeleinden.

Elk ander gebruik dat niet wordt vermeld onder het beoogde gebruik, wordt beschouwd als niet-beoogd en onjuist gebruik.



Let op
Voeding

Voordat u het apparaat aansluit op de voeding, moet u controleren of de stroom, spanning en frequentie overeenkomen met de ingangsspanning, stroom en frequentie die staan vermeld op het informatielabel op het apparaat.

6.2. Besturingsstanden

De Phantom 250 Spot is geschikt voor de volgende besturingsstanden:

- Stand-alone: automatische stand (automatische programma's), handmatige stand, geluidsgestuurde stand (automatisch programma)
- Master/slave: automatische stand (automatische programma's), handmatige stand, geluidsgestuurde stand (automatisch programma)
- DMX-512: 12, 16 kanalen

Raadpleeg voor meer informatie over het aansluiten van de apparaten hoofdstuk **5. Instellingen** op pagina's 15-18.

Als u het apparaat handmatig als stand-aloneapparaat of in een master-slaveopstelling wilt gebruiken, wijzigt u alle instellingen in het menu Handmatig. Zie **6.6.2.5. Handmatig** op pagina 24 voor meer informatie.

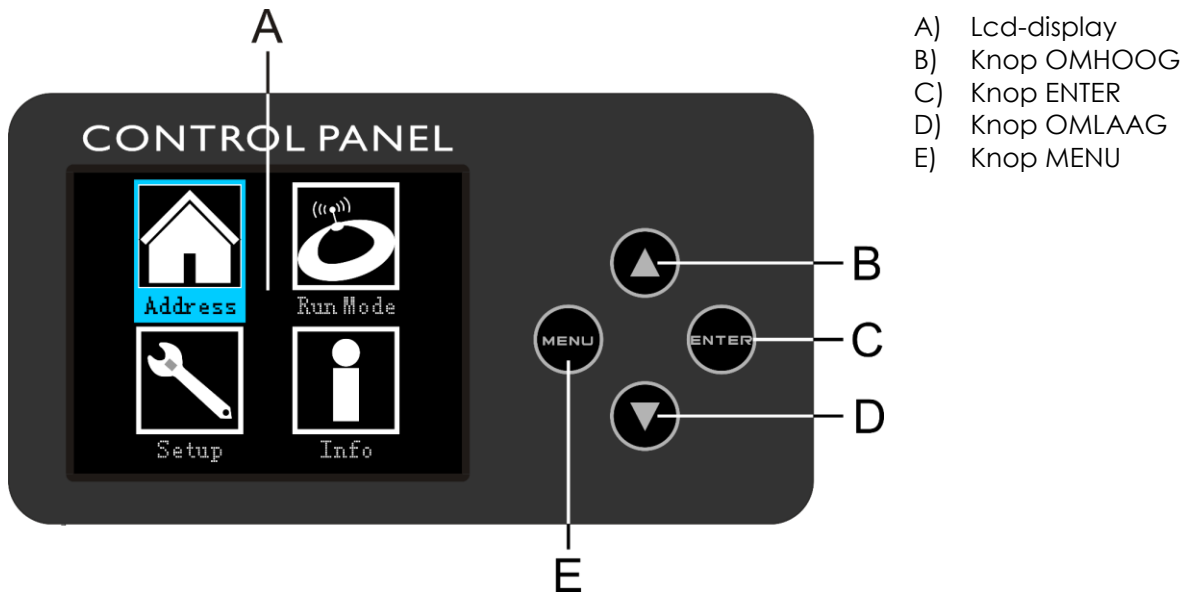
Als u de ingebouwde programma's wilt uitvoeren in de automatische stand zonder een DMX-controller, activeert u het menu Auto. Zie **6.6.2.3. Automatisch** op pagina 23 voor meer informatie.

Raadpleeg voor meer informatie over de geluidsgestuurde stand **6.6.2.4. Geluidsgestuurd** op pagina 23.

Als u het apparaat wilt gebruiken zonder DMX-controller:

- 01) Stel het DMX-startadres van het apparaat in via het menu DMX Address (DMX-adres). Zie **5.3.5. DMX-adrestoewijzing** op pagina 18 en **6.6.1. DMX-adres** op pagina 22.
- 02) Selecteer de DMX-kanalstand. Zie **6.6.2.1. DMX** op pagina 23 voor meer informatie. Zie **6.7. DMX-kanalen** op pagina 26 voor een compleet overzicht van alle DMX-kanalen.

6.3. Bedieningspaneel

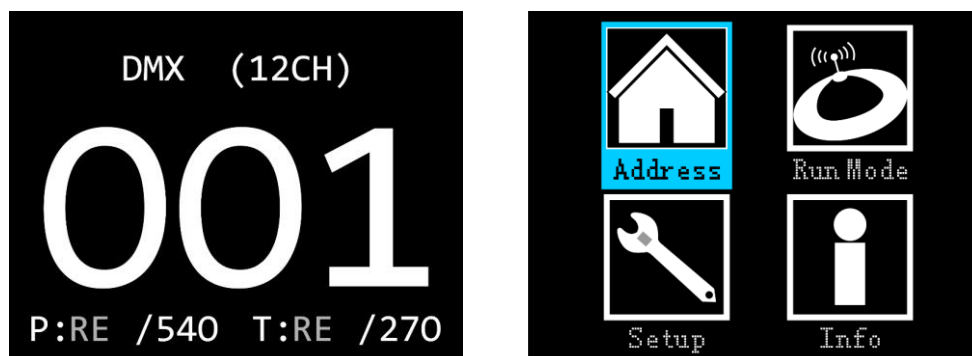


Afb. 11

- Druk op **MENU** om het huidige submenu te verlaten, terug te gaan naar het hoofdmenu of terug te gaan naar het startscherm.
- Druk op de knoppen **OMHOOG** en **OMLAAG** om door de menu's te bladeren of numerieke waarden te verhogen of verlagen.
- Druk op **ENTER** om het gewenste menu te openen, uw keuze te bevestigen of de geselecteerde waarde in te stellen.

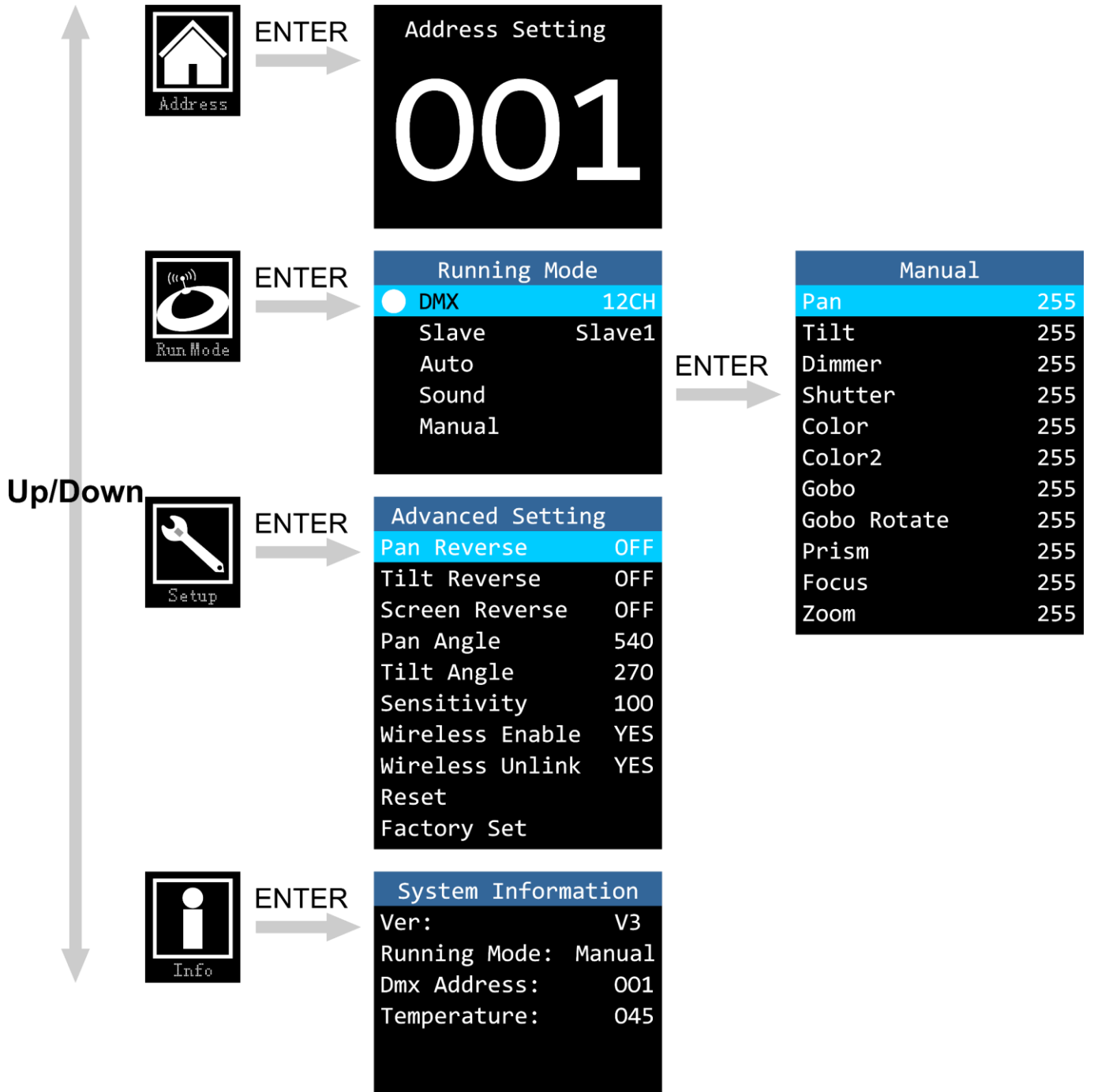
6.4. Opstarten

Bij het opstarten wordt het Showtec-logo weergegeven op het display. Meteen daarna wordt het startscherm weergegeven. Het startscherm bevat informatie over de actieve stand en de momenteel ingestelde pan-/tilt-hoek. Druk op **ENTER** om het hoofdmenu te openen. Op het display wordt het volgende weergegeven:



Opmerking: Het display wordt uitgeschakeld als er langer dan 30 seconden geen knop wordt ingedrukt. Druk op een knop om het display weer in te schakelen.

6.5. Menuoverview



6.6. Opties hoofdmenu



DMX-adres



DMX-stand / slave / automatisch / geluidsgestuurd / handmatig



Omgekeerde pan / Omgekeerde tilt / Omgekeerd scherm / Pan-hoek / Tilt-hoek / Gevoeligheid / Draadloos inschakelen / Draadloos ontkoppelen / Resetten / Fabrieksinstellingen herstellen



Systeeminformatie

6.6.1. DMX-adres

In dit menu kunt u het DMX-adres instellen.



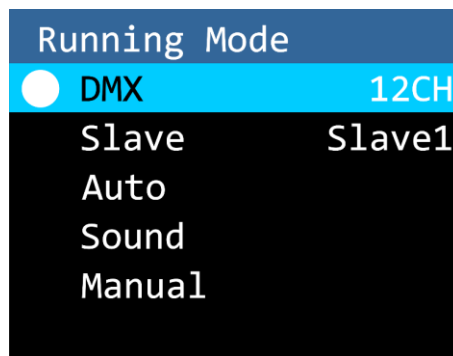
- 01) Druk in het hoofdmenu op de knoppen **OMHOOG** en **OMLAAG** om **Address** te selecteren.
- 02) Druk op **ENTER** om te bevestigen. Het instelbereik ligt tussen 001–512. Zie **6.6.2.1. DMX** op pagina 23 voor meer informatie over het activeren van de gewenste kanaalstand.
- 03) Druk op de knoppen **OMHOOG** en **OMLAAG** om het gewenste adres te selecteren.
- 04) Druk op **ENTER** om het adres te bevestigen.

6.6.2. Ingebouwde programma's

Met dit menu kunt u de DMX-kanalstand, slavestand, automatische programma's, geluidsgestuurde stand en handmatige bediening instellen.



- 01) Druk in het hoofdmenu op de knoppen **OMHOOG** en **OMLAAG** om **Run Mode** te selecteren.
- 02) Druk op **ENTER** om het menu te openen.
- 03) Druk op de knoppen **OMHOOG** en **OMLAAG** om een van de 5 standen te kiezen:



- 04) Druk op **ENTER** om het gewenste submenu te openen.

6.6.2.1. DMX

- 01) Druk op de knoppen **OMHOOG** en **OMLAAG** om een van de 2 beschikbare DMX-kanalstanden te selecteren:
 - 12 kanalen
 - 16 kanalen
- 02) Druk op **ENTER** om uw keuze te bevestigen.

6.6.2.2. Slave

- 01) Druk op de knoppen **OMHOOG** en **OMLAAG** om het apparaat in te stellen als het eerste, tweede, derde of vierde slaveapparaat (Slave1-4).
- 02) Druk op **ENTER** om de instellingen te bewaren.
- 03) Het apparaat werkt nu in de slavestand. Dat betekent dat het hetzelfde reageert als het masterapparaat. Elke slavestand (Slave1-4) volgt het masterapparaat op een andere manier.

6.6.2.3. Automatisch

Het apparaat voert de ingebouwde automatische show uit.

6.6.2.4. Geluidsgestuurd

In dit menu kunt u de geluidsgestuurde stand activeren. In deze stand wordt het automatische programma uitgevoerd op het ritme van de muziek. Zie **6.6.3. Geavanceerde instellingen** op pagina 25 voor informatie over het instellen van de gevoeligheid van de ingebouwde microfoon.

6.6.2.5. Handmatig

01) Op het display wordt het volgende weergegeven:

Manual	
Pan	255
Tilt	255
Dimmer	255
Shutter	255
Color	255
Color2	255
Gobo	255
Gobo Rotate	255
Prism	255
Focus	255
Zoom	255

02) Druk op de knoppen **OMHOOG** en **OMLAAG** om een van de volgende 11 opties te kiezen:

- PAN
- TILT
- DIMMER (van lage naar hoge intensiteit)
- SHUTTER (sluiter)
- COLOR (kleurenwiel 1)
- COLOR2 (Kleurenwiel 2)
- GOBO (gobo-wiel)
- GOBO ROTATE
- PRISM
- FOCUS
- ZOOM

03) Druk op **ENTER** om de gewenste optie te bewerken. Het instelbereik voor elk van deze opties ligt tussen 0–255.

04) Druk op de knoppen **OMHOOG** en **OMLAAG** om de waarde in te stellen.

05) Druk op **ENTER** om de instellingen te bewaren.

De opties in stap 2 komen overeen met de functies die worden beschreven in de DMX-tabellen. Zie **6.7. DMX-kanalen** op pagina 26 voor meer informatie.

6.6.3. Geavanceerde instellingen

In dit menu kunt u de geavanceerde instellingen wijzigen.



- 01) Druk in het hoofdmenu op de knoppen **OMHOOG** en **OMLAAG** om **Setup** te selecteren.
 02) Druk op **ENTER** om het menu te openen. Op het display wordt het volgende weergegeven:

Advanced Setting	
Pan Reverse	OFF
Tilt Reverse	OFF
Screen Reverse	OFF
Pan Angle	540
Tilt Angle	270
Sensitivity	100
Wireless Enable	YES
Wireless Unlink	YES
Reset	
Factory Set	

- 03) Druk op de knoppen **OMHOOG** en **OMLAAG** om een van de volgende 10 opties te kiezen:
- PAN REVERSE Omgekeerde pan (AAN/UIT)
 - TILT REVERSE Omgekeerde tilt (AAN/UIT)
 - SCREEN REVERSE Omgekeerd scherm (AAN/UIT)
 - PAN ANGLE Pan-hoek (180°/360°/540°)
 - TILT ANGLE Tilt-hoek (90°/180°/270°)
 - SENSITIVITY Gevoeligheid ingebouwde microfoon (1–100, van lage tot hoge gevoeligheid)
 - WIRELESS ENABLE Draadloze DMX activeren/deactiveren.
 - WIRELESS UNLINK Draadloze apparaten loskoppelen.
 - RESET Met deze optie kunt u de functies van het apparaat resetten.
 - FACTORY SET Met deze optie kunt u de fabrieksinstellingen van het apparaat terugzetten.
- 04) Druk op **ENTER** om de gewenste optie te bewerken.
 05) Druk op de knoppen **OMHOOG** en **OMLAAG** om de waarde in te stellen of instelling te wijzigen.
 06) Druk op **ENTER** om de instellingen te bewaren/uw keuze te bevestigen.

Opmerking: De draadloze DMX-module is niet geïnstalleerd. De draadloze DMX-functie werkt dus niet. Neem contact op met uw Highlite International-dealer voor meer informatie over het installeren van de draadloze DMX-module.

6.6.4. Systeeminformatie

In dit menu wordt het volgende weergegeven: de huidige actieve stand, het actieve DMX-adres, de huidige softwareversie en de temperatuur van het apparaat.












- 01) Druk in het hoofdmenu op de knoppen **OMHOOG** en **OMLAAG** om te selecteren.
- 02) Druk op de knop **ENTER** om het menu te openen en de parameters te bekijken.

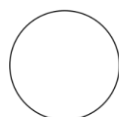
System Information	
Ver:	V3
Running Mode:	Manual
Dmx Address:	001
Temperature:	045

6.7. DMX-kanalen

6.7.1. 12 kanalen, 16 kanalen

12 kanalen	16 kanalen	Functie	Waarde	Instelling
1	1	Pan	000–255	Pan-instelling 0°–540°
2	2	Tilt	000–255	Tilt-instelling 0°–270°
	3	Pan, fijnafstelling	000–255	Pan-instelling, 16 bits
	4	Tilt, fijnafstelling	000–255	Tilt-instelling, 16 bits
	5	Pan-/tilt-snelheid	000–255	Snelheid van de pan/tilt, van snel tot langzaam
3	6	Masterdimmer	000–255	Van lage tot hoge intensiteit (0-100%)
			000–007	Black-out van de output
			008–015	Open
			016–131	Gesynchroniseerde stroboscoop, van lage tot hoge frequentie
4	7	Stroboscoop	132–167	Snel dicht, langzaam open; van lage tot hoge frequentie
			168–203	Langzaam dicht, snel open; van lage tot hoge frequentie
			204–239	Pulsstroboscoop, van lage tot hoge frequentie
			240–250	Willekeurige stroboscoop, van langzaam tot snel
			251–255	Open
			000–007	Open
			008–015	Kleur 1 (rood) 
			016–023	Kleur 2 (donkergeel) 
			024–031	Kleur 3 (groen) 
			032–039	Kleur 4 (oranje) 
			040–047	Kleur 5 (magenta) 
			048–055	Kleur 6 (cyaan) 
			056–063	Kleur 7 (congo) 
			064	Open
			065–083	Gesplitste kleuren (open/rood) 
			084–098	Gesplitste kleuren (rood/donkergeel) 

12 kanalen	16 kanalen	Functie	Waarde	Instelling	
			099–114	Gesplitste kleuren (donkergeel/groen)	
			115–129	Gesplitste kleuren (groen/oranje)	
			130–145	Gesplitste kleuren (oranje/magenta)	
			146–160	Gesplitste kleuren (magenta/cyaan)	
			161–176	Gesplitste kleuren (cyaan/congo)	
			177–189	Gesplitste kleuren (congo/open)	
			190–221	Kleurenovergang rechtsom, van snel tot langzaam	
			222–223	Stoppen	
			224–255	Kleurenovergang linksom, van langzaam tot snel	
6	9	Kleurenwiel 2	000–007	Open	
			008–015	Kleur 1 (donkerblauw)	
			016–023	Kleur 2 (CTB)	
			024–031	Kleur 3 (1/2 CTO)	
			032–039	Kleur 4 (CTO)	
			040–047	Kleur 5 (lichtgeel)	
			048–055	Kleur 6 (roosrood)	
			056–063	Kleur 7 (lichtgroen)	
			064	Open	
			065–083	Gesplitste kleuren (open/donkerblauw)	
			084–098	Gesplitste kleuren (donkerblauw/CTB)	
			099–114	Gesplitste kleuren (CTB/1/2 CTO)	
			115–129	Gesplitste kleuren (1/2 CTO/CTO)	
			130–145	Gesplitste kleuren (CTO/lichtgeel)	
			146–160	Gesplitste kleuren (lichtgeel/roosrood)	
			161–176	Gesplitste kleuren (roosrood/lichtgroen)	
			177–189	Gesplitste kleuren (lichtgroen/open)	
			190–221	Kleurenovergang rechtsom, van snel tot langzaam	
			222–223	Stoppen	
			224–255	Kleurenovergang linksom, van langzaam tot snel	



Open



Gobo 1



Gobo 2



Gobo 3



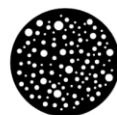
Gobo 4



Gobo 5



Gobo 6



Gobo 7

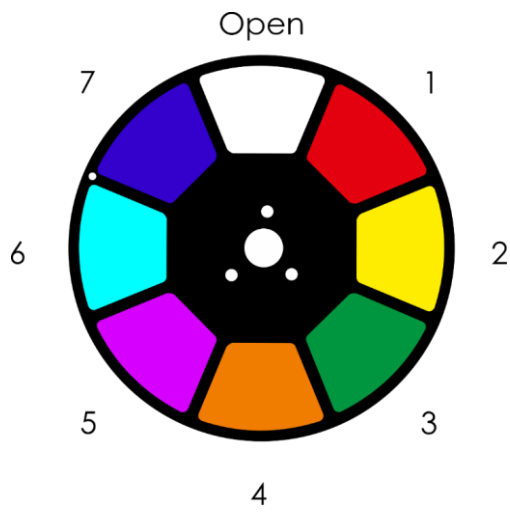
7	10	Roterend gobo-wiel	000–007	Open
			008–015	Gobo 1
			016–023	Gobo 2
			024–031	Gobo 3
			032–039	Gobo 4
			040–047	Gobo 5

			048-055	Gobo 6
			056-063	Gobo 7
			064-071	Gobo 7 shake-effect, van langzaam tot snel
			072-079	Gobo 6 shake-effect, van langzaam tot snel
			080-087	Gobo 5 shake-effect, van langzaam tot snel
			088-095	Gobo 4 shake-effect, van langzaam tot snel
			096-103	Gobo 3 shake-effect, van langzaam tot snel
			104-111	Gobo 2 shake-effect, van langzaam tot snel
			112-119	Gobo 1 shake-effect, van langzaam tot snel
			120-127	Open
			128-189	Gobo-effect rechtsom, van langzaam tot snel
			190-193	Stoppen
			194-255	Gobo-effect linksom, van langzaam tot snel
8	11	Rotatie gobo	000-063	Gobo-indexering
			064-145	Rechtsom draaien, van langzaam tot snel
			146-149	Stoppen
			150-231	Linksom draaien, van langzaam tot snel
			232-255	Gobo-bounce, van korte snelle bounce tot langere draaiende bounce
9	12	Prisma/halfdoorzichtig	000-003	Geen functie
			004-007	Halfdoorzichtig effect 1
			008-011	Prisma 6 facetten (rond)
			012-066	Rechtsom draaien prisma 6 facetten, van langzaam tot snel
			067-070	Stoppen
			071-125	Linksom draaien prisma 6 facetten, van langzaam tot snel
			126-129	Stoppen
			130-133	Halfdoorzichtig effect 2
			134-137	Prisma met 5 facetten (lineair)
			138-192	Rechtsom draaien prisma 5 facetten, van langzaam tot snel
			193-196	Stoppen
			197-251	Linksom draaien prisma 5 facetten, van langzaam tot snel
			252-255	Stoppen
10	13	Focus	000-255	0-100 %
11	14	Zoom	000-255	Van groot tot klein (0-100%)
	15	Functies	000-007	Geen functie
			008-015	Black-out tijdens pan-/tilt-beweging en pan-/tilt-fijnafstelling
			016-023	Black-out tijdens beweging kleurenwiel 1+2
			024-031	Black-out tijdens beweging van gobo-wiel
			032-039	Black-out tijdens pan-/tilt-beweging en pan-/tilt-fijnafstelling/beweging kleurenwiel 1+2
			040-047	Black-out tijdens pan-/tilt-beweging en pan-/tilt-fijnafstelling/gobo-wielbeweging
			048-055	Black-out tijdens pan-/tilt-beweging en pan-/tilt-fijnafstelling/beweging kleurenwiel 1+2/gobo-wielbeweging
			056-095	Geen functie
			096-103	Pan resetten na 5 seconden
			104-111	Tilt resetten na 5 seconden
			112-119	Kleurenwiel 1+2 resetten na 5 seconden
			120-127	Gobo-wiel resetten na 5 seconden
			128-135	Geen functie

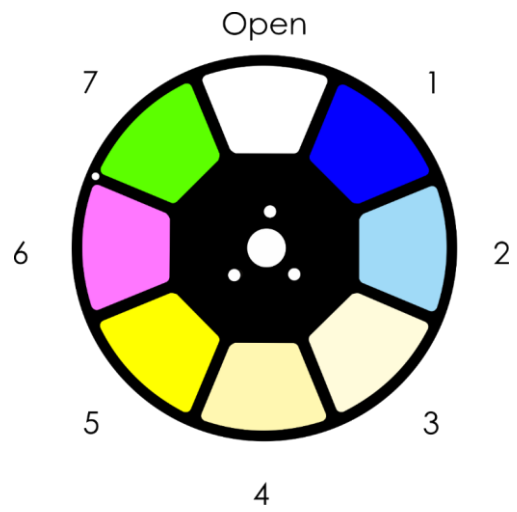
			136–143	Zoom reset
			144–151	Geen functie
			152–159	Alles resetten
			160–255	Geen functie
12	16	Ingebouwde programma's	000–007	Geen functie
			008–023	Ingebouwd programma 1
			024–039	Ingebouwd programma 2
			040–055	Ingebouwd programma 3
			056–071	Ingebouwd programma 4
			072–087	Ingebouwd programma 5
			088–103	Ingebouwd programma 6
			104–119	Ingebouwd programma 7
			120–135	Ingebouwd programma 8
			136–151	Geluidsgestuurd programma 1
			152–167	Geluidsgestuurd programma 2
			168–183	Geluidsgestuurd programma 3
			184–199	Geluidsgestuurd programma 4
			200–215	Geluidsgestuurd programma 5
			216–231	Geluidsgestuurd programma 6
			232–247	Geluidsgestuurd programma 7
			248–255	Geluidsgestuurd programma 8

Opmerking: Zorg dat de kanalen Masterdimmer en Stroboscoop zijn geopend om de lichtopbrengst te zien.

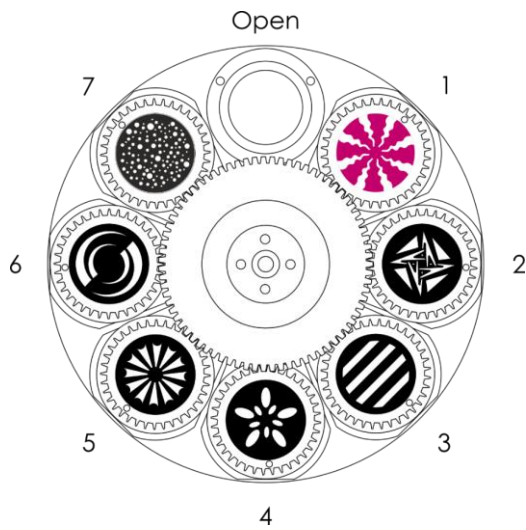
6.8. Gobo-wiel en kleurenwielen



Kleurenwiel 1



Kleurenwiel 2



Rotierend gobo-wiel

Afb. 12

6.8.1. Een gobo uit het roterende gobo-wiel vervangen



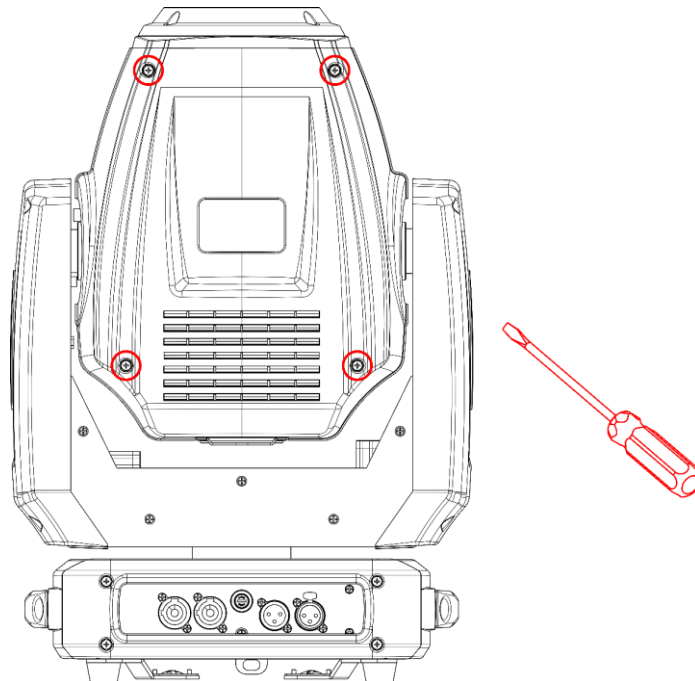
GEVAAR
Elektrische schok door gevaarlijk hoge spanning

In sommige delen van het apparaat kan de aanraakspanning gevaarlijk hoog zijn.

- Koppel het apparaat los van de elektrische voeding voorafgaand aan service en onderhoud, en wanneer het niet in gebruik is.
- Laat het apparaat afkoelen voordat u de kap opent.
- Gebruik alleen gobo's die aan de onderstaande specificaties voldoen. Als u aangepaste gobo's gebruikt die niet aan deze specificaties voldoen, kan het apparaat beschadigd raken. Schade aan het apparaat als gevolg van het gebruik van een aangepaste gobo valt niet onder de garantie.
- Raak de glazen gobo niet met blote vingers aan om vingerafdrukken op het glas te voorkomen. Raak de gobo alleen aan bij de gobo-drager of draag beschermende handschoenen. Als u het glas aanraakt, maak het dan schoon met een zachte, pluisvrije doek en wat ontsmettingsalcohol.

Ga als volgt te werk om een roterende gobo te verwisselen:

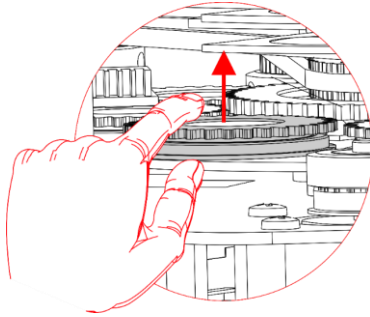
- 01) Haal de stekker uit het stopcontact en laat het apparaat volledig afkoelen.
- 02) Zet het apparaat horizontaal neer met de lens naar voren gericht.
- 03) Draai de 4 schroeven op de kap los, zoals te zien in afbeelding 13.



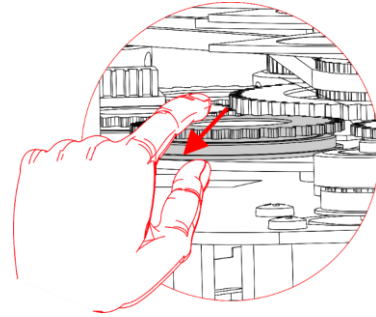
Afb. 13

- 04) Verwijder voorzichtig de kap om toegang te krijgen tot het roterende gobo-wiel.
- 05) Draai het roterende gobo-wiel met de hand tot aan de gobo die u wilt vervangen.

- 06) Til de gobo-houder voorzichtig een stukje omhoog en trek deze los uit het roterende gobo wiel, zoals te zien in afbeelding 14 en 15).

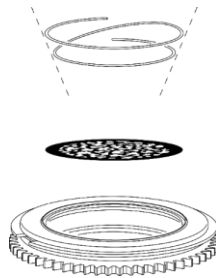


Afb. 14



Afb. 15

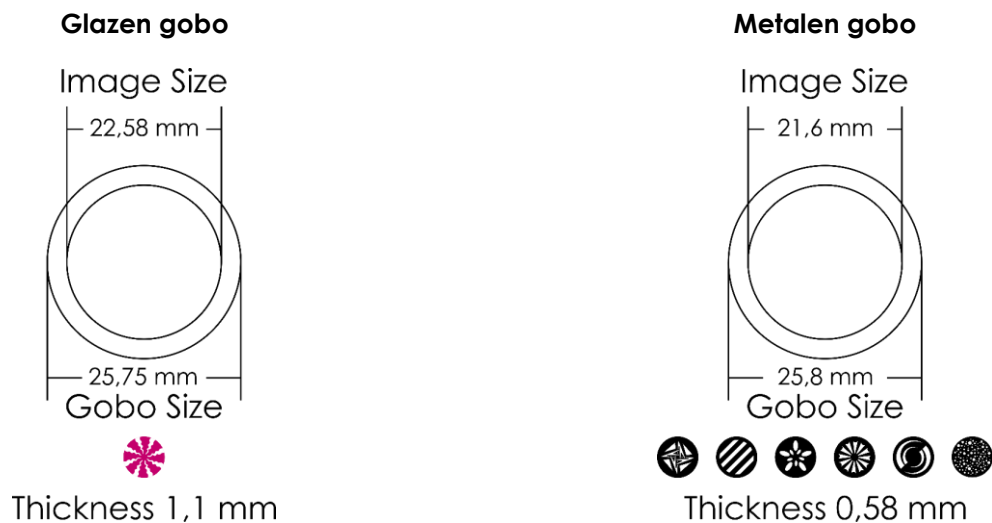
- 07) Verwijder de veer heel voorzichtig uit de gobo-houder met bijvoorbeeld een kleine platte schroevendraaier. Let op: de veer is voorzien van een siliconen afdichting die bestand is tegen hoge temperaturen.
 08) Neem de gobo uit de gobo-houder. Raak de lamp niet met blote vingers aan.
 09) Plaats de nieuwe gobo in de gobo-houder. Zie **6.8.3. Oriëntatie glazen gobo** op pagina 33 voor meer informatie.
 10) Plaats de veer voorzichtig met het smalle uiteinde tegen de gobo (zie afbeelding 16). Druk de veer plat om te zien wat het smalle uiteinde is. Het smalle uiteinde bevindt zich aan de binnenkant.



Afb. 16

- 11) Druk de veer met een kleine platte schroevendraaier of een vergelijkbaar gereedschap voorzichtig zo plat mogelijk tegen de achterkant van de gobo.
 12) Plaats de gobo-houder weer in het gobo-wiel en klik deze vast.
 13) Plaats de kap terug en draai de vier schroeven vast.

6.8.2. Gobo-formaat

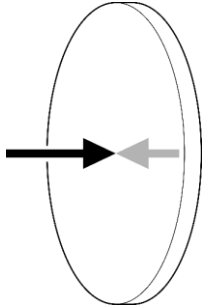


Afb. 17

6.8.3. Oriëntatie glazen gobo

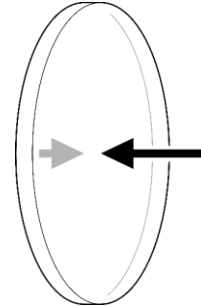
Gecoate glazen gobo's worden geplaatst met de coating tegen de rand van de houder (uit de buurt van de veer). Gobo's met een structuur worden met de gladde kant tegen de veer geplaatst. Dit levert de beste resultaten bij het combineren van roterende gobo's.

Gecoate kant



Wanneer een voorwerp tegen de gecoate kant wordt gehouden, is er geen ruimte tussen het voorwerp en zijn reflectie. De achterrand van de gobo is niet zichtbaar wanneer u door de gecoate kant kijkt.

Niet-gecoate kant



Wanneer een voorwerp tegen de niet-gecoate kant wordt gehouden, is er nog ruimte tussen het voorwerp en reflectie ervan. De achterrand van de gobo is zichtbaar wanneer u door de niet-gecoate kant kijkt.

7. Problemen oplossen

Dit gedeelte biedt oplossingen voor problemen, die kunnen worden uitgevoerd door ongeschoolde personen. Dit apparaat bevat geen onderdelen die door de gebruiker kunnen worden gerepareerd.

Door ongeautoriseerde wijzigingen aan het apparaat vervalt de garantie. Dergelijke wijzigingen kunnen letsel en schade tot gevolg hebben.

Laat reparaties over aan daartoe opgeleide of deskundige personen. Neem contact op met uw Highlite International-dealer als de oplossing niet in de tabel wordt beschreven.

Probleem	Mogelijke oorzaken	Oplossing
Het apparaat werkt helemaal niet	Het apparaat krijgt geen stroom	<ul style="list-style-type: none"> Controleer of de voeding is ingeschakeld en de kabels zijn aangesloten
	De hoofdzekering is doorgebrand	<ul style="list-style-type: none"> Vervang de zekering. Zie 8.3.1. De zekering vervangen op pagina 36
Het apparaat reageert onregelmatig	De fabrieksinstellingen van het apparaat zijn gewijzigd	<ul style="list-style-type: none"> Zet de fabrieksinstellingen terug Zie 6.6.3. Geavanceerde instellingen op pagina 25
Het apparaat reageert niet op MDX-signalen	De controller is niet aangesloten	<ul style="list-style-type: none"> Sluit de controller aan
	Het signaal is omgekeerd De 3-polige DMX OUT van de controller komt niet overeen met de DMX IN van het apparaat	<ul style="list-style-type: none"> Sluit een fase-omkeerkabel aan op de controller en het apparaat
	De controller is defect	<ul style="list-style-type: none"> Probeer een andere controller
Het apparaat reageert onregelmatig op DMX-signalen	Slechte datalinkaansluiting	<ul style="list-style-type: none"> Controleer de aansluitingen en de kabels Corrigeer de slechte aansluitingen. Repareer of vervang beschadigde kabels
	De datalink eindigt niet met een eindplug van 120 Ω	<ul style="list-style-type: none"> Plaats een eindplug in de DMX OUT van het laatste apparaat in de link
	Onjuiste adrestoewijzing	<ul style="list-style-type: none"> Controleer de adresinstellingen en corrigeer deze indien nodig
	In een opstelling met meerdere apparaten: een van de apparaten is defect en verstoort de datatransmissie	<ul style="list-style-type: none"> Om uit te vinden welk apparaat defect is, bypasst u een apparaat tegelijk totdat de normale werking is hersteld
Geen licht of leds vallen met tussenpozen uit.	De leds zijn beschadigd.	<ul style="list-style-type: none"> Koppel het apparaat los en neem contact op met uw Highlite International-dealer
	De instellingen voor de voeding komen niet overeen met de plaatselijke netspanning en -frequentie	<ul style="list-style-type: none"> Koppel het apparaat los. Controleer de instellingen en pas ze indien nodig aan

8. Onderhoud

8.1. Veiligheidsvoorschriften voor onderhoud



GEVAAR
Elektrische schok door gevaarlijk hoge spanning

Koppel het apparaat los van de voeding voorafgaand aan onderhouds- of schoonmaakwerkzaamheden.



WAARSCHUWING
Risico van brandwonden door heet oppervlak

Laat het apparaat minstens 15 minuten afkoelen voordat u onderhouds- of schoonmaakwerkzaamheden uitvoert.

8.2. Preventief onderhoud



Let op
Controleer het apparaat vóór elk gebruik op zichtbare gebreken.

Controleer of:

- Alle schroeven die gebruikt zijn voor de installatie van (delen van) het apparaat stevig zijn aangedraaid en niet verroest zijn.
- De veiligheidsvoorzieningen niet zijn beschadigd.
- De behuizing, bevestigingspunten en installatiepunten niet zijn vervormd.
- De lens niet is gebarsten of beschadigd.
- De voedingskabels niet zijn beschadigd of tekenen van materiaalmoetheid vertonen.

8.2.1. Instructies voor basisreiniging

De externe lens van het apparaat moet regelmatig worden schoongemaakt voor een optimale lichtopbrengst. De schoonmaakfrequentie is afhankelijk van de omstandigheden op de installatielocatie. Als op de locatie ook rook- of nevelmachines worden gebruikt, moet het apparaat vaker worden schoongemaakt. Als het apparaat op een goed-geventileerde locatie is geïnstalleerd, hoeft het minder vaak te worden schoongemaakt. Controleer het apparaat regelmatig tijdens de eerste 100 gebruiksuren om te bepalen hoe vaak het moet worden schoongemaakt.

Ga als volgt te werk om het apparaat schoon te maken:

- 01) Koppel het apparaat los van de elektrische voeding.
- 02) Laat het apparaat minstens 15 minuten afkoelen.
- 03) Verwijder stof van de buitenkant met droge perslucht en een zachte borstel.
- 04) Reinig de lens met een vochtige doek. Gebruik een mild schoonmaakmiddel.
- 05) Droog de lens voorzichtig af met een pluisvrije doek.
- 06) Reinig de DMX-aansluiting en andere aansluitingen met een vochtige doek.



Let op

- Dompel het apparaat niet onder in een vloeistof.
- Gebruik geen alcohol of oplosmiddelen.
- Zorg dat de aansluitingen volledig zijn opgedroogd voordat u het apparaat weer aansluit op de voeding en op andere apparaten.

8.3. Corrigerend onderhoud

Dit apparaat bevat geen onderdelen die door de gebruiker kunnen worden gerepareerd. Open het apparaat niet en breng geen wijzigingen aan.

Laat reparaties en onderhoud over aan daartoe opgeleide of deskundige personen. Neem contact op met uw Highlite International-dealer voor meer informatie.

8.3.1. De zekering vervangen



GEVAAR Elektrische schok door kortsluiting

- Probeer niet de thermostaatschakelaar of de zekeringen te omzeilen.
- Gebruik bij vervanging alleen zekeringen van hetzelfde type en dezelfde klasse.

Spanningspieken, kortsluitingen of onjuiste voedingsspanning kunnen leiden tot een doorgebrande zekering. Als de zekering doorbrandt, werkt dit apparaat niet meer. Volg de onderstaande stappen indien dit gebeurt.

- 01) Koppel het apparaat los van de elektrische voeding.
- 02) Laat het apparaat minstens 15 minuten afkoelen.
- 03) Draai de kapje van de zekering los met een schroevendraaier en verwijder de zekeringhouder.
- 04) Een bruine of ondoorzichtige zekering is doorgebrand. Verwijder de oude zekering.
- 05) Plaats een nieuwe zekering in de houder. Zorg dat het soort en type van de vervangende zekering overeenkomen met de specificaties op het informatielabel op het apparaat.
- 06) Plaats de zekeringhouder terug in de opening en draai het kapje vast.

9. Demontage, transport en opslag

9.1. Instructies voor demontage



WAARSCHUWING

Onjuiste demontage kan ernstig letsel en schade aan eigendommen veroorzaken.

- Laat het apparaat afkoelen voordat u het demonteert.
- Koppel het apparaat los van de voeding voordat u het demonteert.
- Houd u altijd aan de nationale en plaatselijke voorschriften tijdens het demonteren en loshalen van het apparaat.
- Draag de verplichte persoonlijke beschermingsmiddelen, in overeenstemming met de nationale en plaatselijke voorschriften.

9.2. Instructies voor transport

- Vervoer het apparaat zoveel mogelijk in de oorspronkelijke verpakking.
- Neem altijd de instructies op de kartonnen verpakking in acht, zoals: 'Handle with care', 'This side up', 'Fragile'.

9.3. Opslag

- Maak het apparaat schoon voordat u het opbergt. Volg de schoonmaakinstructies in hoofdstuk **8.2.1. Instructies voor basisreiniging** op pagina 36.
- Bewaar het apparaat zoveel mogelijk in de oorspronkelijke verpakking.

10. Afvoeren

Correcte verwijdering van dit product



Afgedankte elektrische en elektronische apparatuur

Dit symbool op het product, de verpakking of documentatie geeft aan dat het product niet mag worden weggegooid met het huishoudelijke afval. Voer dit product af door het in te leveren bij een inzamelpunt voor de recycling van elektrische en elektronische apparatuur. Hiermee voorkomt u milieuschade of persoonlijk letsel door ongecontroleerde afvalverwijdering. Neem voor meer gedetailleerde informatie over het recyclen van dit product contact op met de plaatselijke autoriteiten of de officiële dealer.

11. Goedkeuring



Raadpleeg de betreffende productpagina op de website van Highlite International (www.highlite.com) voor een beschikbare conformiteitsverklaring.



©2021 Showtec