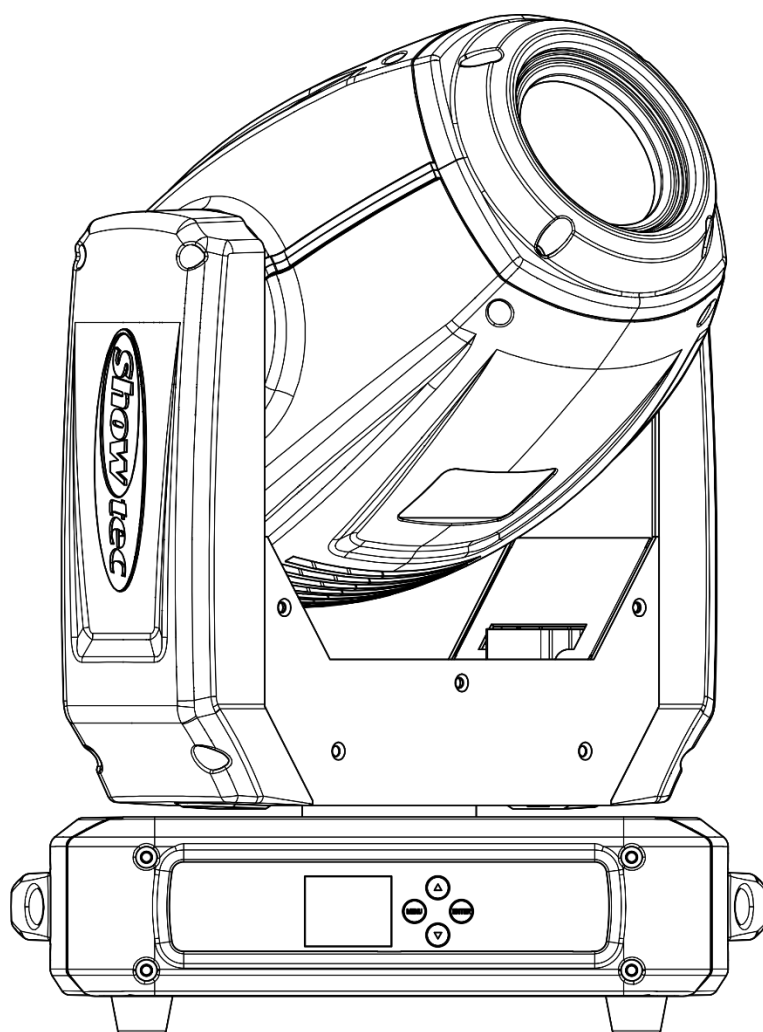




MANUALE



ITALIANO

Phantom 130 Spot

V2

Codice di ordine: 40073

Sommario

Avvertenza	2
Istruzioni di sicurezza	2
Specifiche di funzionamento	4
Installazione.....	4
Collegamento alla corrente.....	5
Procedura di reso	6
Reclami.....	6
Descrizione del dispositivo	7
Caratteristiche	7
Lato anteriore	7
Lato posteriore	8
Installazione	8
Configurazione e funzionamento	8
Modalità di controllo.....	9
Un'unità Phantom (Auto, Manuale)	9
Una unità Phantom (Controllata da audio)	9
Più unità Phantom (controllo Master/Slave)	9
Più unità Phantom (Controllo DMX)	10
Collegamento dei dispositivi	11
Cablaggio dati.....	11
Pannello di controllo	12
Modalità di controllo.....	12
Assegnazione degli indirizzi DMX	12
Panoramica menu	13
Menu principale Opzioni	14
Assegnazione degli indirizzi DMX	14
Modalità programmi integrati.....	14
1. Modalità DMX	15
2. Modalità Slave	15
3. Modalità Auto	15
4. Modalità controllata da audio	15
5. Modalità manuale	15
Impostazioni avanzate.....	16
Informazioni di sistema.....	17
Canali DMX	18
12 canali	18
16 canali	20
Manutenzione	24
Sostituzione del fusibile.....	24
Sostituzione di un gobo dalla ruota dei gobo rotanti	25
Orientamento del vetro del gobo.....	26
Ruota gobo girevole + ruota gobo statica + ruota cromatica.....	26
Guida alla risoluzione dei problemi	27
Assenza di luce.....	27
Nessuna risposta al DMX.....	27
Specifiche tecniche del prodotto	29
Dimensioni	30

Avvertenza



Per la vostra sicurezza vi invitiamo a leggere con attenzione il presente manuale prima di iniziare le operazioni di configurazione!

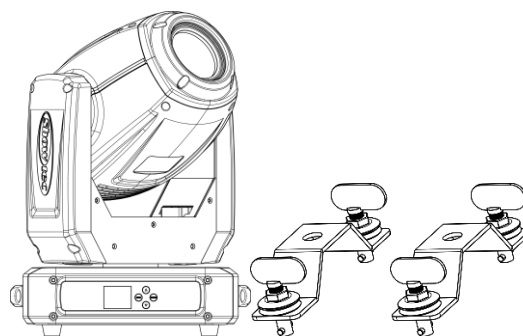


Istruzioni per il disimballaggio

Al momento della ricezione del prodotto, aprire con delicatezza la confezione e verificarne i contenuti al fine di accertarsi che tutte le componenti siano presenti e che siano state ricevute in buone condizioni. Nel caso in cui alcune componenti risultino danneggiate in seguito al trasporto o ancora nel caso in cui la confezione riporti segni di trattamento non corretto invitiamo a comunicarlo immediatamente al rivenditore e a conservare i materiali dell'imballaggio. Mettere da parte lo scatolone e i materiali dell'imballaggio. Nel caso in cui un dispositivo debba essere reso alla fabbrica, è importante che lo stesso venga restituito nella propria confezione e con l'imballaggio originale.

La confezione contiene:

- Showtec Phantom 130 Spot
- Cavo di alimentazione Pro (lunghezza: 1,5 m)
- 2 x staffe a blocco rapido
- Manuale dell'utente



Durata di vita prevista dei LED

I LED perdono gradualmente di luminosità nel corso del tempo. Il CALORE è il fattore dominante che porta all'accelerazione di questo declino. Data la loro vicinanza, i LED raggiungono temperature di funzionamento più elevate rispetto a condizioni d'uso ideali o singole. Ecco perché quando tutti i LED colorati vengono usati al massimo dell'intensità, la durata di vita dei LED viene significativamente ridotta. Se la priorità sta nell'aumentare la durata di vita, vi invitiamo a cercare di favorire temperature di funzionamento più basse. Ciò potrebbe comprendere nello specifico condizioni climatiche-ambientali oltre che la riduzione dell'intensità complessiva di proiezione.



ATTENZIONE!

**Tenere questo dispositivo lontano da pioggia e umidità!
Scollegare il cavo di alimentazione prima di aprire l'alloggiamento!**



Istruzioni di sicurezza

Ogni persona coinvolta nel processo di installazione, funzionamento e manutenzione del dispositivo deve:

- essere qualificata
- attenersi alle istruzioni del presente manuale



**ATTENZIONE! Prestare attenzione in fase di utilizzo.
Le tensioni pericolose possono provocare
pericolose scosse elettriche quando vengono toccati i cavi!**



Prima di avviare la configurazione iniziale, verificare che non vi siano danni causati dal trasporto. Qualora si siano verificati danni in fase di trasporto, rivolgersi al rivenditore e non usare il dispositivo. Al fine di mantenere condizioni perfette e di garantire un funzionamento sicuro, l'utente dovrà assolutamente attenersi alle istruzioni di sicurezza e agli avvertimenti indicati nel presente manuale.

Ci teniamo a sottolineare che i danni causati dalle modifiche apportate manualmente al dispositivo non sono coperti dalla garanzia.

Questo dispositivo non contiene componenti riutilizzabili dall'utente. Per gli interventi di manutenzione invitiamo a rivolgersi unicamente a personale qualificato.

IMPORTANTE:

Il produttore non accetterà alcuna responsabilità per eventuali danni causati dalla mancata osservanza del presente manuale o da modifiche non autorizzate apportate al dispositivo.

- Evitare che il cavo di alimentazione entri in contatto con altri cavi! Maneggiare il cavo di alimentazione e tutti i cavi di corrente prestando particolare attenzione!
- Non rimuovere mai etichette informative o etichette di avvertenza dall'unità.
- Non usare mai nessun tipo di oggetto per coprire il contatto di terra.
- Non sollevare mai il dispositivo tenendolo per la testa del proiettore, dato che ciò potrebbe comprometterne il comparto meccanico. Tenere sempre il dispositivo per le maniglie di trasporto.
- Non posizionare mai nessun tipo di materiale sopra alla lente.
- Non guardare mai direttamente la sorgente luminosa.
- Non lasciare mai i cavi allentati.
- Non allenare mai le viti del gobo rotante; ciò potrebbe causare l'apertura dell'ingranaggio della sfera.
- Non inserire oggetti nelle prese di ventilazione.
- Non collegare questo dispositivo a un pacco dimmer.
- Non accendere e spegnere il dispositivo in rapida sequenza; ciò potrebbe ridurne la durata di vita.
- Mentre il dispositivo è in funzione, non toccare l'alloggiamento (si surriscalda in fase di utilizzo). Lasciar raffreddare il dispositivo per almeno 5 minuti prima di spostarlo.
- Non scuotere il dispositivo. Evitare di esercitare una pressione elevata in fase di installazione o utilizzo del dispositivo.
- Usare il dispositivo unicamente in spazi chiusi, per evitare che entri in contatto con acqua o altri liquidi.
- Servirsi del faro unicamente dopo aver verificato che l'alloggiamento sia saldamente chiuso e che tutte le viti siano serrate correttamente.
- Usare il dispositivo solo dopo aver acquisito familiarità con le sue funzioni.
- Evitare le fiamme e non posizionare il dispositivo vicino a liquidi o gas infiammabili.
- Tenere sempre chiuso l'alloggiamento in fase di funzionamento.
- Lasciare sempre uno spazio libero di almeno 50 cm intorno all'unità al fine di garantirne la corretta ventilazione.
- Scollegare sempre la spina dalla presa di corrente quando il dispositivo non è in uso o prima di procedere alle operazioni di pulizia! Afferrare il cavo di alimentazione solo tenendolo dalla presa. Non estrarre mai la spina tirando il cavo di alimentazione.
- Verificare che il dispositivo non sia esposto a calore estremo, umidità o polvere.
- Verificare che la tensione disponibile non sia superiore a quella indicata sul pannello posteriore.
- Verificare che il cavo di alimentazione non venga mai strozzato o danneggiato. Verificare, a cadenze periodiche, il dispositivo e il cavo di alimentazione.
- Qualora il vetro sia palesemente danneggiato, dovrà essere sostituito al fine di evitare il degrado delle funzioni, a causa di crepe o graffi in profondità.
- Nel caso in cui il dispositivo cada o venga urtato, scollegare immediatamente l'alimentazione. Rivolgersi a un tecnico qualificato per richiedere un'ispezione di sicurezza prima di continuare a usare il dispositivo.
- Nel caso in cui il dispositivo sia stato esposto a grandi fluttuazioni di temperatura (ad esempio dopo il trasporto), attendere prima di accenderlo. L'aumento dell'acqua di condensa potrebbe danneggiare il dispositivo. Lasciare spento il dispositivo fino a che non raggiunge la temperatura ambiente.
- Nel caso in cui il dispositivo Showtec non funzioni correttamente, smettere immediatamente di usarlo. Imballare l'unità in modo sicuro (di preferenza con l'imballaggio originale), e farla pervenire al proprio rivenditore Showtec per un intervento di assistenza.
- Il dispositivo va usato unicamente da persone adulte. La testa mobile deve essere installata fuori dalla portata dei bambini. Non lasciare mai l'unità in funzione senza che la stessa sia sorvegliata.
- Non cercare in alcun caso di bypassare l'interruttore termostatico o i fusibili.
- In caso di sostituzione servirsi unicamente di fusibili dello stesso tipo e amperaggio.

- L'utente è responsabile del corretto posizionamento e utilizzo del dispositivo Phantom. Il produttore non accetterà alcuna responsabilità per danni causati da un cattivo uso o da un'installazione scorretta del dispositivo.
- Questo dispositivo rientra nella classe di protezione I. Sarà quindi necessario collegare il conduttore giallo/verde alla terra.
- Le riparazioni, l'assistenza e i collegamenti elettrici sono operazioni che vanno eseguite unicamente da un tecnico qualificato.
- GARANZIA: un anno dalla data d'acquisto.



ATTENZIONE! LESIONI AGLI OCCHI!!!
Evitare di guardare direttamente la sorgente luminosa.
(in particolare per le persone affette da epilessia)!



Specifiche di funzionamento

- Questo dispositivo non è stato progettato per un uso permanente. Delle regolari pause di funzionamento contribuiranno a garantire una lunga durata di vita del dispositivo senza difetti.
- La distanza minima fra l'uscita della luce e la superficie illuminata deve essere superiore a 1 metro.
- La temperatura ambiente massima $t_a = 40^\circ\text{C}$ non deve mai essere superata.
- L'umidità relativa non deve superare il 50% con una temperatura ambiente di 40°C .
- Nel caso in cui il dispositivo venga usato in altri modi rispetto a quelli descritti nel presente manuale, potrebbe subire danni invalidando così la garanzia.
- Qualsiasi altro uso potrebbe portare a pericoli quali ad esempio cortocircuiti, ustioni, scosse elettriche, incidenti, ecc.

Rischiare di mettere in pericolo la vostra sicurezza e quella di altre persone!

Installazione

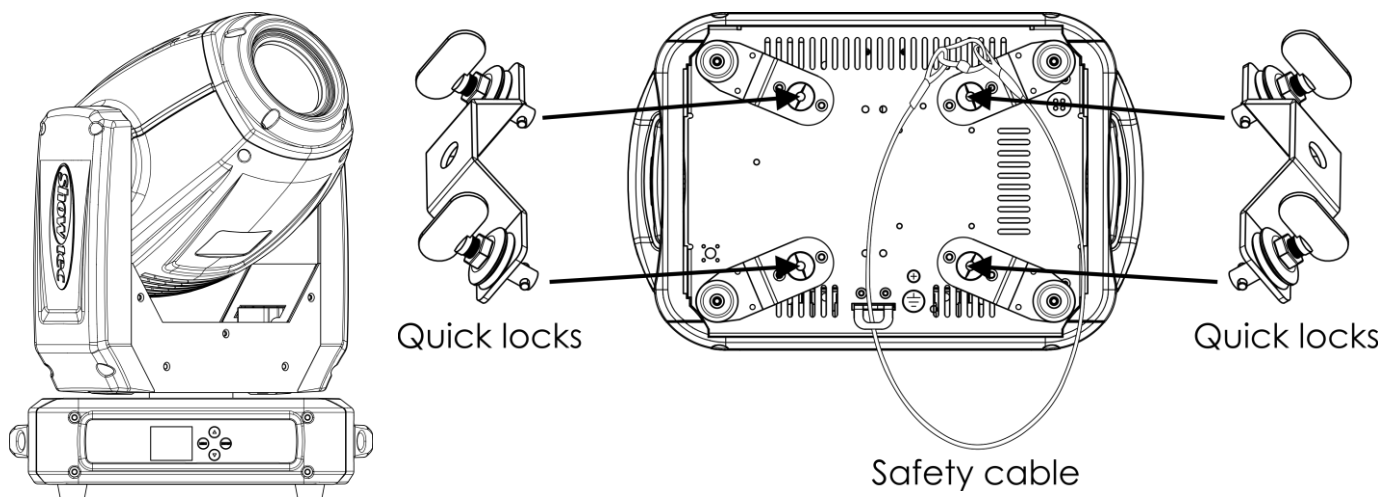
Consultare le linee guida europee e nazionali relativamente all'installazione, fissaggio su traliccio e altre tematiche a livello di sicurezza.

Non cercare di installare il prodotto da soli!

Rivolgersi sempre a un rivenditore autorizzato per eseguire l'installazione!

Procedura:

- Nel caso in cui il dispositivo Phantom venga appeso al soffitto o a delle travi, sarà necessario fare ricorso a tralicci professionali.
- Servirsi di un morsetto per installare il dispositivo Phantom, e la relativa staffa di montaggio, al traliccio.
- Il dispositivo Phantom non dovrà mai essere fissato in modo lasco.
- L'installazione dovrà sempre essere messa in stato di sicurezza con gli appositi dispositivi, quali ad esempio reti di sicurezza o cavi di sicurezza.
- In fase di installazione, smontaggio o manutenzione del proiettore, verificare sempre che l'area sottostante sia resa sicura. Evitare inoltre che delle persone sostino nell'area interessata.



Il dispositivo Phantom può essere posizionato su palchi piani o installato su qualsiasi tipo di americana servendosi di ganci quick lock e di un apposito morsetto.

Un'errata installazione potrebbe provocare gravi lesioni e/o danni a persone e oggetti!

Collegamento alla corrente

Collegare il dispositivo alla presa di corrente servendosi del cavo di alimentazione. Controllare sempre che il cavo del colore giusto sia collegato nella presa giusta.

Internazionale	Cavo UE	Cavo Regno Unito	Cavo USA	Terminale
L	MARRONE	ROSSO	GIALLO/RAME	FASE
N	BLU	NERO	ARGENTO	NEUTRO
⊕	GIALLO/VERDE	VERDE	VERDE	PROTEZIONE CON MESSA A TERRA

Verificare che il dispositivo sia sempre collegato correttamente alla terra!

Un'errata installazione potrebbe provocare gravi lesioni e/o danni a persone e oggetti!



Procedura di reso

La merce resa deve essere inviata tramite spedizione prepagata nell'imballaggio originale; non verranno emessi ticket di riferimento. Sulla confezione deve essere chiaramente indicato un Numero RMA (Return Authorization Number, Numero di Autorizzazione Reso). I prodotti resi senza un numero RMA verranno respinti. Highlite non accetterà i beni resi e non si assume alcuna responsabilità. Contattare telefonicamente Highlite al numero 0031-455667723 o inviare un'e-mail all'indirizzo aftersales@highlite.com e richiedere un numero RMA prima di rispeditare la merce. Essere pronti a fornire numero di modello, numero di serie e una breve descrizione della causa del reso. Imballare in modo adeguato il dispositivo; eventuali danni derivanti da un imballaggio scadente rientrano fra le responsabilità del cliente. Highlite si riserva il diritto di decidere a propria discrezione se riparare o sostituire il prodotto (i prodotti). A titolo di suggerimento, un buon imballaggio UPS o una doppia confezione sono sempre dei metodi sicuri da usare.

Nota: Nel caso in cui vi venga attribuito un numero RMA, chiediamo gentilmente di indicare le seguenti informazioni su un foglio di carta da inserire all'interno della confezione:

- 01) Il suo nome
- 02) Il suo indirizzo
- 03) Il suo numero di telefono
- 04) Una breve descrizione dei sintomi

Reclami

Il cliente ha l'obbligo di verificare i beni ricevuti alla consegna al fine di notare eventuali articoli mancanti e/o difetti visibili o di eseguire questo controllo appena dopo il nostro annuncio del fatto che la merce è a sua disposizione. I danni verificatisi in fase di trasporto sono una responsabilità dello spedizioniere; sarà quindi necessario segnalare i danni al trasportatore al momento della ricezione della merce.

È responsabilità del cliente notificare e inviare reclami allo spedizioniere nel caso in cui un dispositivo sia stato danneggiato in fase di spedizione. I danni legati al trasporto ci dovranno essere segnalati entro un giorno dalla ricezione della merce.

Eventuali spedizioni di resi dovranno essere post-pagate in qualsiasi caso. Le spedizioni di reso dovranno essere accompagnate da una lettera che spiega la motivazione del reso. Le spedizioni di reso non-prepagate verranno rifiutate, eccezion fatta nel caso in cui sussistano indicazioni contrarie per iscritto. I reclami nei nostri confronti vanno resi noti per iscritto o tramite fax entro 10 giorni lavorativi dalla ricezione della fattura. Dopo questo periodo di tempo i reclami non verranno più gestiti.

Dopo questo momento, i reclami verranno presi in considerazione unicamente nel caso in cui il cliente abbia rispettato tutte le sezioni dell'accordo, a prescindere dall'accordo da cui deriva l'obbligo.

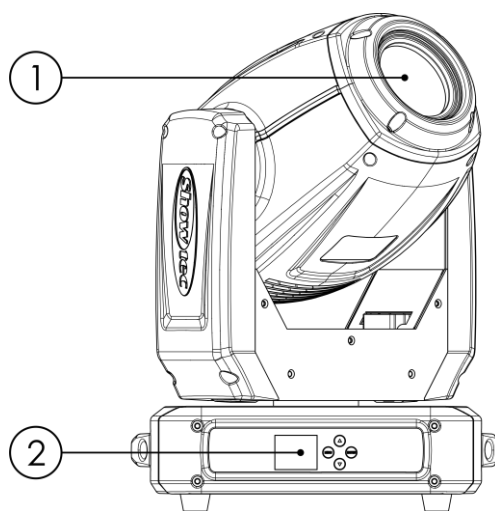
Descrizione del dispositivo

Caratteristiche

Il dispositivo Phantom 130 Spot è una testa mobile a elevata potenza e dotata di molti effetti straordinari.

- Tensione in ingresso: 100-240V CA, 50/60Hz
- Consumo di corrente: 270W
- Sorgente luminosa: 1 LED bianco da 130W
- Emissione di luce: 5200 Lux @ 5 m (a 12°)
- Dimmer: 0-100%
- Strobo: 0-20Hz
- Angolazione del fascio: 12° - 21°
- Messa a fuoco: Messa a fuoco motorizzata
- Controllo DMX: tramite controller DMX standard
- Canali DMX: 12, 16 canali
- Programmi automatici integrati + Programmi integrati attivati tramite audio
- Movimento Pan / Tilt invertito
- Speciale: Blackout movimento Pan / Tilt
- Pan 0° -- 540°, Tilt 0° -- 270°
- Risoluzione Pan/Tilt: 16 bit
- Controllo: Modalità indipendente, Manuale, Controllata da audio, Master/Slave, DMX-512
- Ruota cromatica: 7 colori dicroici + bianco
- Ruota gobo girevole: 6 gobo metallici + 1 gobo in vetro
- Dimensione gobo: Gobo in vetro: 23,75 mm (dimensione gobo); 21 mm (diametro dell'immagine); 1,31 mm (spessore gobo)
Gobo in metallo: 24 mm (dimensione del gobo); 20 mm (diametro dell'immagine); 0,5 mm (spessore gobo)
- Ruota gobo statica: 7 gobo
- Funzioni colore: Bicolore, effetto scorrimento arcobaleno
- Funzioni gobo: Effetto di scorrimento Gobo, scuotimento Gobo
- Rotazione: Bi-direzionale
- Prisma: Prisma lineare a 5 facce + prisma circolare a 6 facce
- Alloggiamento: Metallo nero & Plastica con ritardante di fiamma
- Collegamento: INGRESSO/USCITA XLR a 3 poli, connettore di alimentazione PRO, INGRESSO/USCITA
- Fusibile: F5AL/250V
- Dimensioni: 330 x 210 x 460 mm (LxPxH)
- Peso: 13,1 kg

Lato anteriore



- 01) 1 LED bianco da 130W
02) Display LCD + pulsanti di controllo

Fig. 01

Lato posteriore

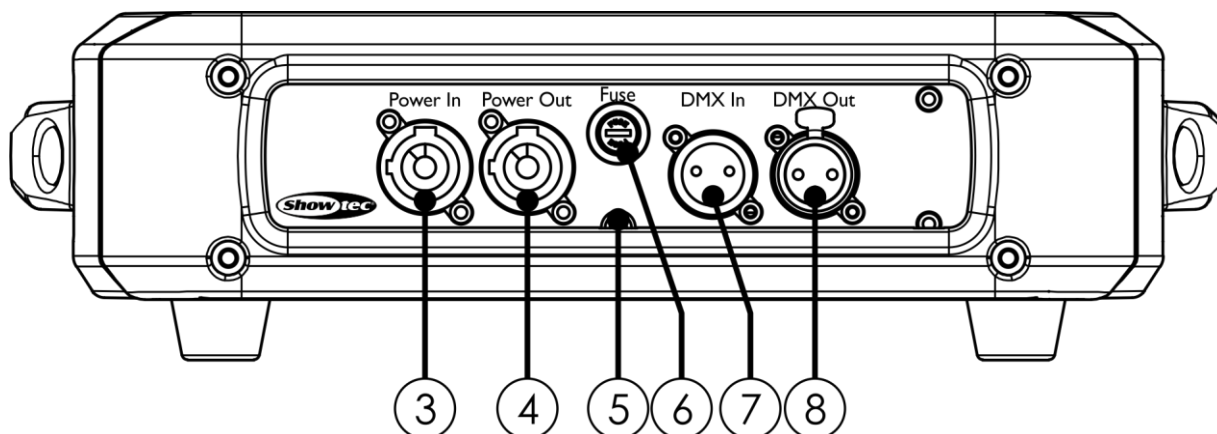


Fig. 02

- 03) INGRESSO connettore di alimentazione Pro 100-240V
- 04) USCITA connettore di alimentazione 100-240V
- 05) Connessione di terra/massa
- 06) Fusibile F5AL/250V
- 07) Connettore di segnale DMX a 3 poli INGRESSO
- 08) Connettore di segnale DMX a 3 poli USCITA

Installazione

Togliere completamente l'imballaggio dal dispositivo Phantom 130 Spot. Accertarsi che tutta la gomma e l'imbottitura di plastica vengano rimosse. Collegare tutti i cavi.

Non fornire alimentazione prima di aver installato e collegato tutto l'impianto.

Scollegare sempre dalla presa di corrente prima delle operazioni di pulizia o di manutenzione.

I danni causati dal mancato rispetto di queste indicazioni non sono coperti dalla garanzia.

Configurazione e funzionamento

Attenersi alle seguenti istruzioni, in linea con la modalità di funzionamento preferita.

Prima di collegare l'unità verificare sempre che la sorgente di alimentazione corrisponda alla tensione indicata nelle specifiche tecniche del prodotto. Non cercare di far funzionare un prodotto progettato per 120V con una corrente a 230V o viceversa.

Collegare il dispositivo alla presa di corrente.

Modalità di controllo

- Ci sono 5 modalità:
- Stand-alone (Automatica)
 - Manuale
 - Controllato da audio
 - Master/Slave
 - DMX-512 (12 canali, 16 canali)

Un'unità Phantom (Auto, Manuale)

- 01) Fissare saldamente l'effetto luminoso al traliccio. Lasciare almeno 0,5 metri su tutti i lati per consentire la circolazione dell'aria.
- 02) Collegare l'estremità del cavo di alimentazione a una presa di corrente adeguata.
- 03) Quando il dispositivo Phantom non è collegato tramite cavo DMX, funziona in modalità indipendente.
Rimandiamo a pagina 15 per ulteriori informazioni sulla Modalità automatica e sulla Modalità manuale.

Una unità Phantom (Controllata da audio)

- 01) Fissare saldamente l'effetto luminoso al traliccio. Lasciare almeno 0,5 metri su tutti i lati per consentire la circolazione dell'aria.
- 02) Collegare l'estremità del cavo di alimentazione a una presa di corrente adeguata.
- 03) Accendere la musica. Nel caso in cui il dispositivo sia impostato in modalità controllata da audio, il dispositivo Phantom reagirà a ritmo di musica. Rimandiamo a pagina 15 per ulteriori informazioni sulle opzioni con controllo audio.

Più unità Phantom (controllo Master/Slave)

- 01) Fissare saldamente il faro al traliccio. Lasciare almeno 0,5 metri su tutti i lati per consentire la circolazione dell'aria.
- 02) Servirsi di un cavo XLR a 3 poli per collegare i vari dispositivi Phantom.

I poli:



- 01) Terra
- 02) Segnale -
- 03) Segnale +

- 03) Collegare le unità come indicato nella Fig. 03. Collegare la presa DMX "out" della prima unità alla presa DMX "in" della seconda unità, servendosi di un cavo di segnale DMX. Ripetere questo processo fino a collegare la seconda, la terza e la quarta unità. Sarà possibile usare le stesse funzioni sul dispositivo master di quelle descritte a pagina 15 (Modalità Automatica, Manuale o Modalità controllata da audio). Ciò significa che sul dispositivo master sarà possibile impostare la modalità di funzionamento desiderata e che tutti i dispositivi slave risponderanno esattamente come il dispositivo master.

Più unità Phantom (controllo Master/Slave)

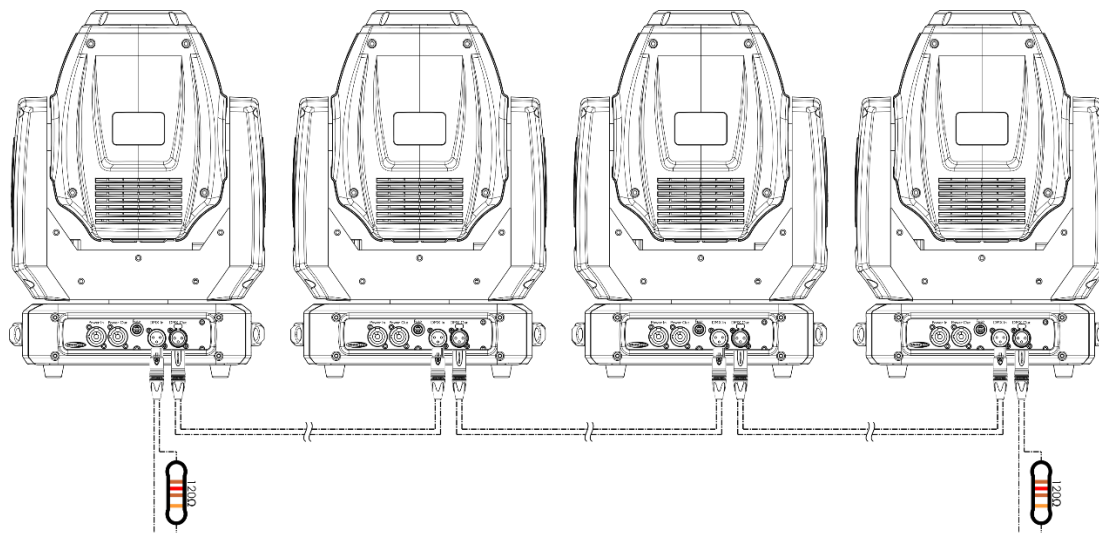
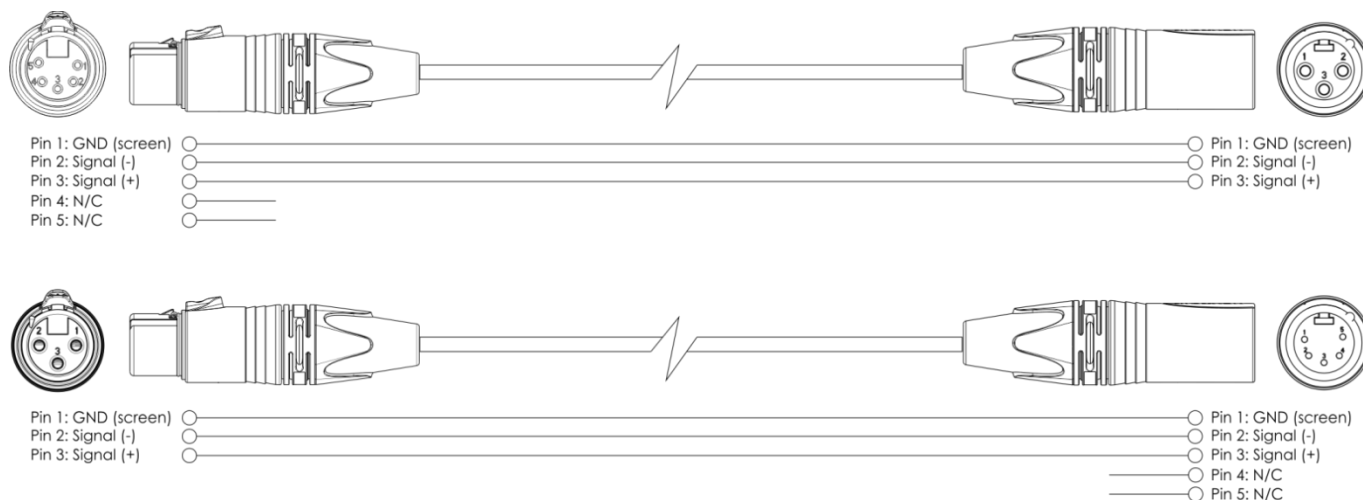


Fig. 03

Più unità Phantom (Controllo DMX)

- 01) Fissare saldamente l'effetto luminoso al traliccio. Lasciare almeno 0,5 metri su tutti i lati per consentire la circolazione dell'aria.
- 02) Servirsi sempre di un cavo di sicurezza (codice d'ordine 70140 / 70141).
- 03) Servirsi di un cavo XLR a 3 poli per collegare i vari dispositivi Phantom e altri dispositivi.



- 04) Collegare le unità come indicato nella Fig. 04. Collegare la presa DMX "out" della prima unità alla presa DMX "in" della seconda unità, servendosi di un cavo di segnale DMX. Ripetere questo processo fino a collegare la seconda, la terza e la quarta unità.
- 05) Fornire alimentazione: Collegare il cavo di alimentazione alla presa di alimentazione Pro di ciascun dispositivo, quindi collegare l'altra estremità del cavo elettrico a prese di corrente adeguate, iniziando dalla prima unità. Non fornire alimentazione prima di aver installato e collegato tutto l'impianto.

Configurazione DMX di più unità Phantom

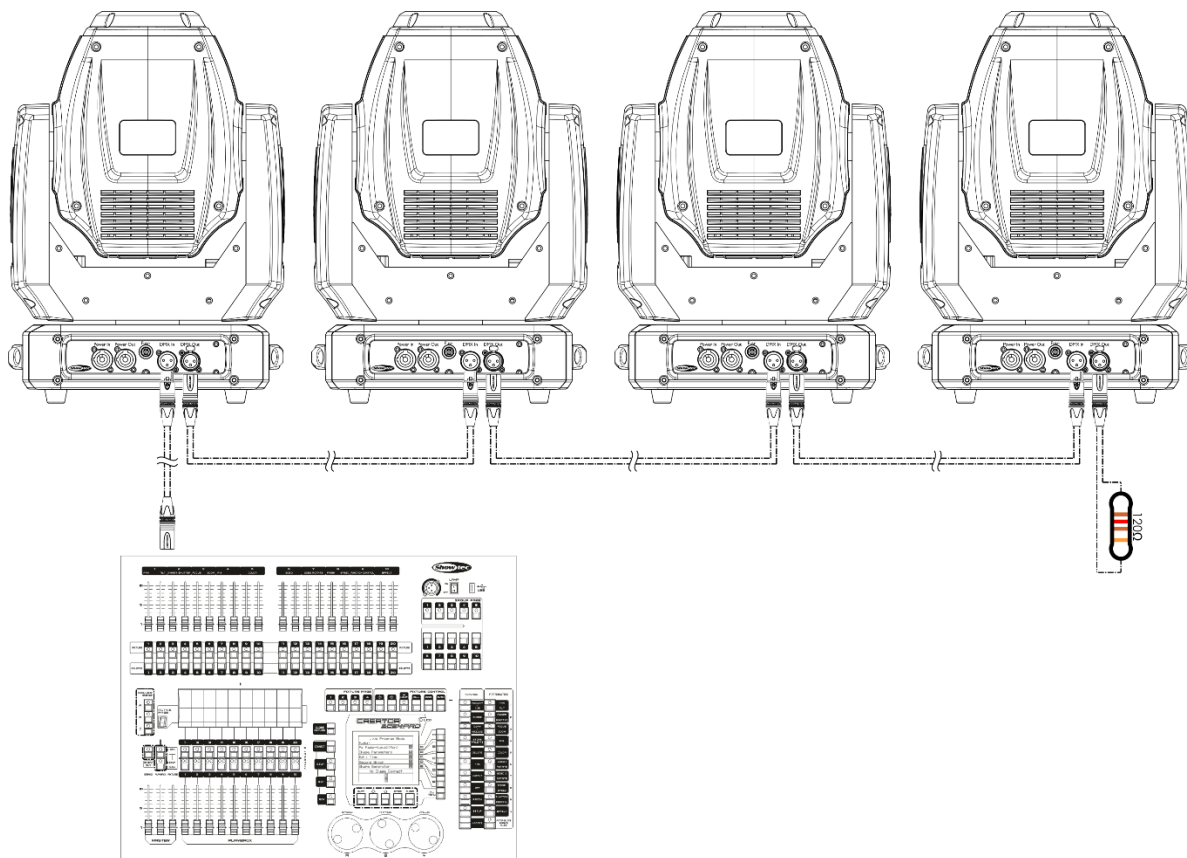


Fig. 04

Nota: Collegare tutti i cavi prima di collegare la corrente

Collegamento dei dispositivi

Sarà necessario servirsi di un collegamento dati seriale per eseguire i programmi luci di uno o più dispositivi servendosi di un controller DMX-512 oppure per eseguire programmi sincronizzati su due o più dispositivi impostati in modalità master/slave. Il numero combinato di canali richiesti da tutti i dispositivi su un collegamento dati seriale determina il numero di dispositivi che il collegamento dati è in grado di supportare.

Importante: I dispositivi presenti su un collegamento dati seriale devono essere collegati a margherita in un'unica linea. Per essere conformi allo standard EIA-485, non vanno collegati più di 30 dispositivi sullo stesso collegamento dati. Il collegamento di più di 30 dispositivi sullo stesso collegamento dati seriale senza ricorrere all'uso di uno splitter DMX isolato otticamente potrebbe provocare un deterioramento del segnale digitale DMX.



Distanza massima del collegamento dati DMX: 100 metri

Numero massimo consigliato di unità su un collegamento dati DMX: 30 fari

Numero massimo consigliato di unità su un collegamento dati di corrente @ 110V: 3 fari

Numero massimo consigliato di unità su un collegamento dati di corrente @ 230V: 6 fari

Cablaggio dati

Per collegare i dispositivi fra di loro sarà necessario servirsi di cavi dati. È possibile acquistare cavi DMX certificati DAP Audio direttamente da un rivenditore/distributore oppure realizzare il proprio cavo in modo autonomo. Nel caso in cui si scelga di crearsi da soli il cavo, consigliamo di servirsi di cavi dati che trasportino un segnale di alta qualità e siano meno sensibili alle interferenze elettromagnetiche.

Cavi dati DMX DAP Audio

- Cavo microfonico DAP Audio Basic multiuso. Bilanciato. XLR/Maschio 3-poli > XLR/Femmina 3-poli. **Codice di ordine** FL01150 (1,5 m), FL013 (3 m), FL016 (6 m), FL0110 (10 m), FL0115 (15 m), FL0120 (20 m).
- Cavo dati di tipo X, DAP Audio XLR/Maschio 3-poli > XLR/Femmina 3-poli. **Codice di ordine** FLX0175 (0,75 m), FLX01150 (1,5 m), FLX013 (3 m), FLX016 (6 m), FLX0110 (10 m).
- Cavi audio DAP per utenti esigenti con straordinarie qualità audio e connettori realizzati da Neutrik® **Codice di ordine** FL71150 (1,5 m), FL713 (3 m), FL716 (6 m), FL7110 (10 m).
- Cavi audio DAP per utenti esigenti con straordinarie qualità audio e connettori realizzati da Neutrik® **Codice di ordine** FL7275 (0,75 m), FL72150 (1,5 m), FL723 (3 m), FL726 (6 m), FL7210 (10 m).
- Cavo DAP Audio da 110 Ohm con trasmissione del segnale digitale. **Codice di ordine** FL0975 (0,75 m), FL09150 (1,5 m), FL093 (3 m), FL096 (6 m), FL0910 (10 m), FL0915 (15 m), FL0920 (20 m).

Il dispositivo Phantom 130 Spot può essere usato con un controller in **modalità di controllo** o senza il controller in **modalità indipendente**.

Pannello di controllo

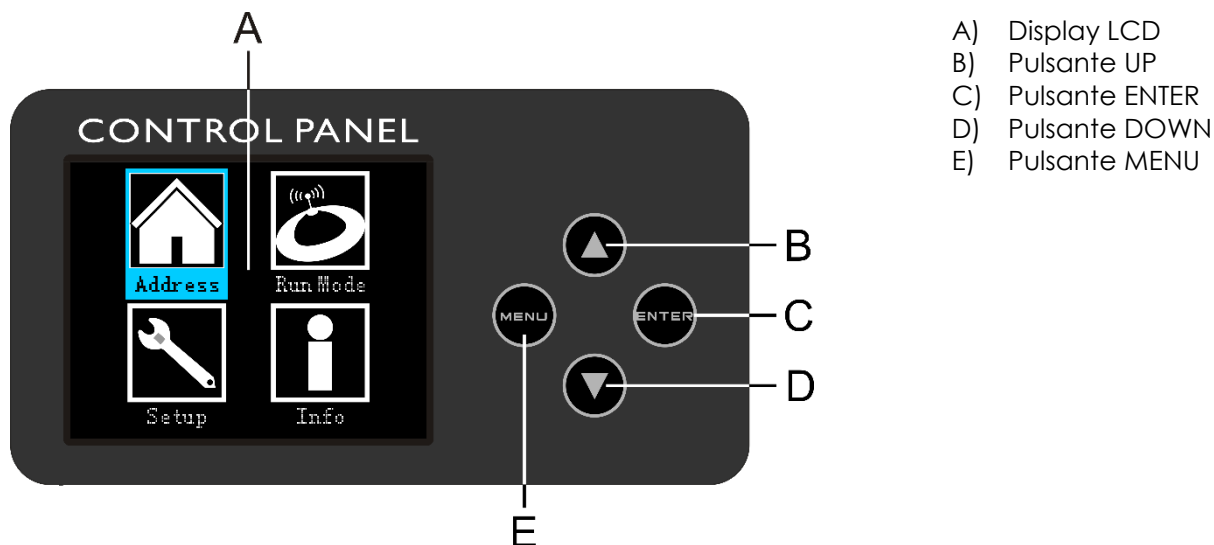


Fig. 05

Modalità di controllo

I fari hanno un indirizzo individuale su un collegamento dati e sono collegati al controller. I fari rispondono al segnale DMX proveniente dal controller. (Quando viene selezionato e salvato l'indirizzo DMX, il controller, la volta successiva, visualizzerà l'indirizzo DMX salvato).

Assegnazione degli indirizzi DMX

Il pannello di controllo ubicato sul lato anteriore della base consente di assegnare al faro l'indirizzo DMX, ovverosia il primo canale a partire dal quale il dispositivo Phantom risponderà al controller.

Si prega di notare che, quando si usa il controller, l'unità dispone di **16** canali.

In fase di utilizzo di più dispositivi Phantom, verificare di aver impostato correttamente gli indirizzi DMX. Quindi, l'indirizzo DMX del primo dispositivo Phantom dovrebbe essere **1(001)**; l'indirizzo DMX del secondo dispositivo Phantom dovrebbe essere **1+16=17 (017)**; l'indirizzo DMX del terzo dispositivo Phantom **17+16=33 (033)**, ecc.

Al fine di controllare in modo corretto ogni Phantom invitiamo a verificare che non vi siano canali sovrapposti. Nel caso in cui due o più dispositivi Phantom abbiano lo stesso indirizzo, i fari funzioneranno in modo simile.

Controllo:

Dopo aver impostato i canali di ogni dispositivo Phantom sarà possibile iniziare a servirsi dei fari tramite il proprio controller luci.

Nota: Al momento dell'accensione, il dispositivo Phantom rileverà automaticamente la presenza o l'assenza di un segnale DMX 512. Qualora non vengano ricevuti dati all'ingresso DMX, il "LED" sul pannello di controllo non lampeggerà.

Se ciò non avviene, il problema può essere:

- Il cavo XLR dal controller non è collegato con l'ingresso dell'unità Phantom 130 Spot.
- Il controller è spento o difettoso, il cavo o il connettore è difettoso oppure i cavi del segnale sono invertiti nel connettore di ingresso.

Nota: Sarà necessario inserire un connettore di terminazione XLR (120 Ohm) nell'ultimo faro al fine di garantire una corretta trasmissione del collegamento dati DMX.

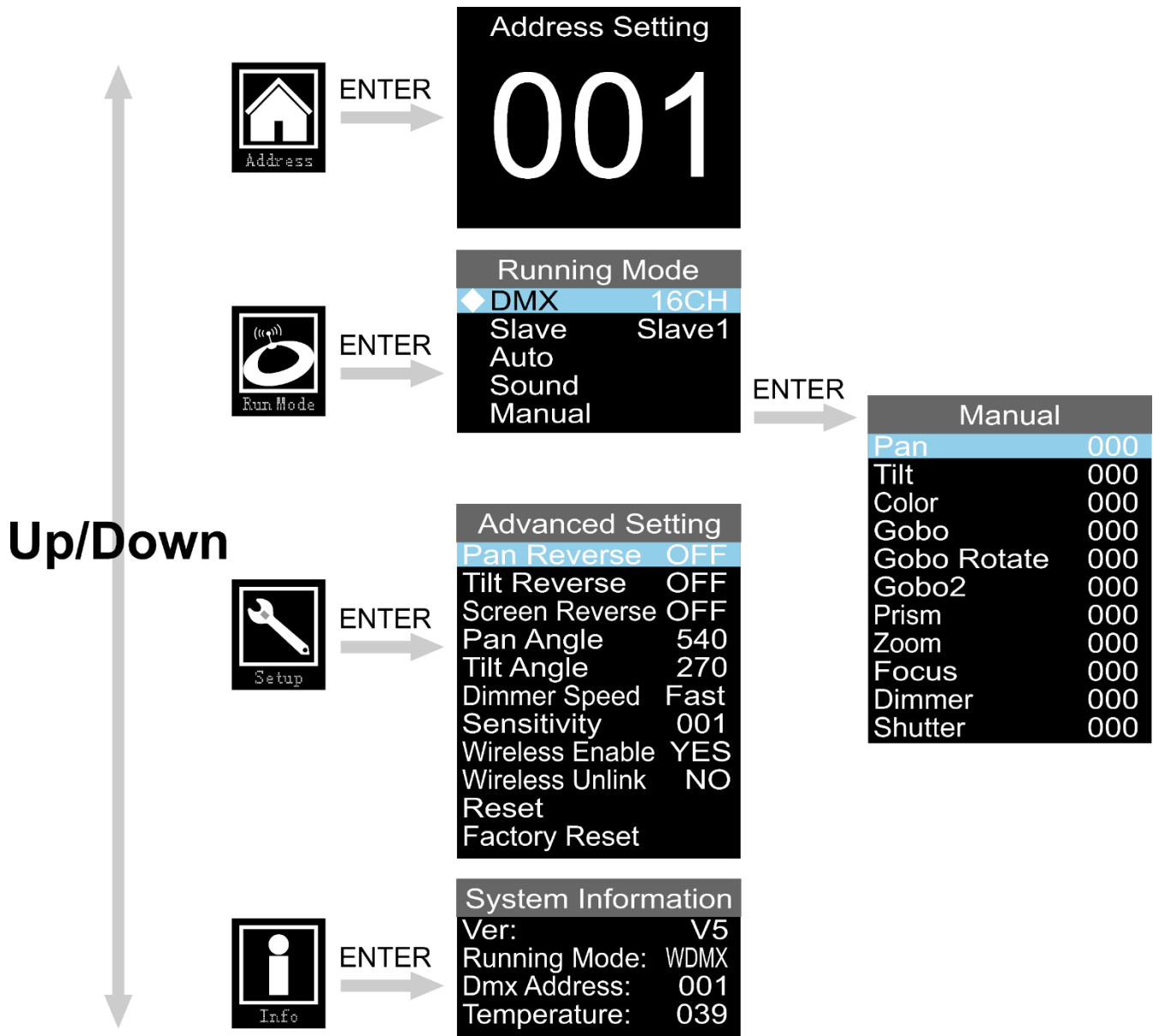
⚠ Spegnimento del display dopo 35 secondi ⚠

Se non viene premuto alcun pulsante per 35 secondi, il display si spegne.

Per accendere il display, sarà necessario premere il pulsante MENU o ENTER.

Dopo aver premuto il pulsante, il display si illumina.

Panoramica menu



Menu principale Opzioni



Assegnazione degli indirizzi DMX



Modalità DMX / Modalità Master-Slave / Modalità Auto / Controllata da audio / Manuale



Inversione Pan e Tilt / Inversione schermo / Angolo Pan e Tilt / Sensibilità audio / Velocità del dimmer / Attivazione wireless / Scollegamento wireless / Reset / Reset alle impostazioni di fabbrica



Informazioni di sistema

All'avvio, il dispositivo mostra la modalità attiva oltre che le informazioni a livello di Pan e Tilt. Premere il pulsante **MENU** o **ENTER** per accedere il menu principale.



Assegnazione degli indirizzi DMX

Con questo menu sarà possibile impostare l'indirizzo DMX.



- 01) Premere i pulsanti **UP/DOWN** fino a che sul display non compare
- 02) Premere il pulsante **ENTER** per confermare. Sarà possibile scegliere fra 512 indirizzi DMX diversi.
- 03) Servirsi dei pulsanti **UP/DOWN** per selezionare l'indirizzo richiesto fra 001-512.
- 04) Premere il pulsante **ENTER** per confermare l'indirizzo.

Modalità programmi integrati

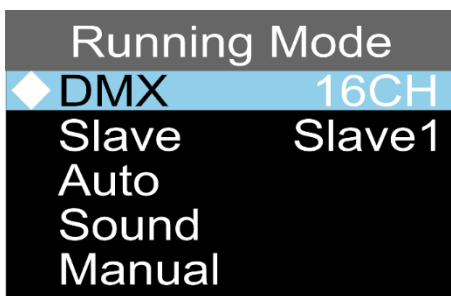
Sarà possibile eseguire i programmi automatici in fase di utilizzo del dispositivo Phantom.

- 01) Mentre ci si trova nel menu principale, premere i pulsanti **UP/DOWN** fino a che sul display non



- compare
- 02) Premere il pulsante **ENTER** per aprire il menu.

03) Premere i pulsanti **UP/DOWN** per selezionare una delle 5 modalità:



1. Modalità DMX

01) Quando il display mostra DMX, premere il pulsante **ENTER** per aprire il menu.

02) Premere i pulsanti **UP/DOWN** per spostarsi fra le 2 modalità canale:

- 12 canali
- 16 canali

03) Premere il pulsante **ENTER** per confermare la propria scelta.

2. Modalità Slave

01) Premere i pulsanti **UP/DOWN** fino a che sul display non compare SLAVE.

02) Premere il pulsante **ENTER** per aprire il menu.

03) Premere i pulsanti **UP/DOWN** per impostare il dispositivo come primo, secondo, terzo o quarto dispositivo slave (Slave1-Slave4).

04) Premere il pulsante **ENTER** per salvare le modifiche.

05) Ora il dispositivo funziona in modalità slave. Significa che reagisce esattamente come il dispositivo master. Sarà possibile collegare fino a 4 dispositivi slave su un dispositivo master.

3. Modalità Auto

01) Premere i pulsanti **UP/DOWN** fino a che sul display non compare AUTO.

02) Premere il pulsante **ENTER** per attivare la modalità Auto.

03) Il dispositivo eseguirà lo spettacolo automatico integrato.

4. Modalità controllata da audio

01) Premere i pulsanti **UP/DOWN** fino a che sul display non compare SOUND.

02) Premere il pulsante **ENTER** per attivare la modalità controllata da audio.

03) Il dispositivo reagirà a tempo della musica di sottofondo grazie al microfono integrato.

5. Modalità manuale

01) Premere i pulsanti **UP/DOWN** fino a che sul display non compare MANUAL.

02) Premere il pulsante **ENTER** per attivare la modalità Manuale.

03) Sul display compare:

Manual	
Pan	000
Tilt	000
Color	000
Gobo	000
Gobo Rotate	000
Gobo2	000
Prism	000
Zoom	000
Focus	000
Dimmer	000
Shutter	000

04) Premere i pulsanti **UP/DOWN** per scegliere una delle seguenti opzioni:

- Pan (posizione Pan: 0-540°)
- Tilt (posizione Tilt: 0-270°)
- Colore (0-255)
- Gobo (0-255)
- Rotazione Gobo (0-255, in senso orario, in senso anti-orario, rimbalzo gobo)
- Gobo2 (0-255)
- Prisma (0-255)
- Zoom (da piccolo a grande)
- Messa a fuoco (0-255)
- Dimmer (0-255, da buio a luminosità massima)
- Otturatore (0-255)

05) Premere il pulsante **ENTER** per modificare l'opzione desiderata. La gamma di regolazione per ogni opzione è compresa fra 0 e 255.

06) Premere i pulsanti **UP/DOWN** per impostare il valore.

07) Premere il pulsante **ENTER** per salvare le modifiche.

08) Le opzioni corrispondono alle funzioni descritte nelle tabelle DMX, pagine 18-20.

Impostazioni avanzate

01) Mentre ci si trova nel menu principale, premere i pulsanti **UP/DOWN** fino a che sul display non



compare

02) Premere il pulsante **ENTER** per aprire il menu.

03) Sul display compare:

Advanced Setting	
Pan Reverse	OFF
Tilt Reverse	OFF
Screen Reverse	OFF
Pan Angle	540
Tilt Angle	270
Dimmer Speed	Fast
Sensitivity	001
Wireless Enable	YES
Wireless Unlink	NO
Reset	
Factory Reset	

04) Premere i pulsanti **UP/DOWN** per spostarsi fra le seguenti opzioni:

- Inverti Pan (ON/OFF)
- Inverti Tilt (ON/OFF)
- Inverti schermo (ON/OFF)
- Angolazione di Pan (180°/360°/540°)
- Angolazione di Tilt (90°/180°/270°)
- Velocità dimmer (veloce/regolare)
- Sensibilità (001-100, da sensibilità audio bassa ad alta)
- Attiva Wireless (attiva wireless DMX, SI/NO)
- Scollega Wireless (scollega il dispositivo, SI/NO)
- Reset (reset Pan/Tilt)
- Ripristino delle impostazioni di fabbrica (Reset completo, ripristina le impostazioni di fabbrica)

05) Premere il pulsante **ENTER** per modificare l'opzione desiderata.

06) Premere i pulsanti **UP/DOWN** per impostare il valore.

07) Premere il pulsante **ENTER** per salvare le modifiche.

Informazioni di sistema

In questo menu sarà possibile visualizzare la modalità attualmente attiva, l'indirizzo DMX iniziale, la versione software attuale nonché la temperatura del dispositivo.

01) Mentre ci si trova nel menu principale, premere i pulsanti **UP/DOWN** fino a che sul display non



compare

02) Premere il pulsante **ENTER** per aprire il menu e visualizzare i parametri.

System Information	
Ver:	V5
Running Mode:	WDMX
Dmx Address:	001
Temperature:	039

Canali DMX**12 canali****Canale 1 – Movimento orizzontale (Pan)**

Spostare il cursore verso l'alto per spostare la testa in orizzontale (PAN).

Regolazione graduale della testa da un'estremità del cursore all'altra (0-255, 128-centro).

La testa può essere ruotata di 540° e bloccata in qualsiasi posizione si desidera.

Canale 2 – Movimento verticale (Tilt)

Spostare il cursore verso l'alto per spostare la testa in verticale (TILT).

Regolazione graduale della testa da un'estremità del cursore all'altra (0-255, 128-centro).

La testa può essere ruotata di 270° e bloccata in qualsiasi posizione si desidera.

Canale 3 – Intensità del dimmer

0-255 Da buio al livello di luminosità massimo

Canale 4 – Strobe

0-7 Non in funzione

8-15 Aperto

16-131 Strobe sincronizzato, frequenza da bassa ad alta

132-167 Strobe, chiusura veloce/apertura lenta, da frequenza bassa ad alta

168-203 Strobe, chiusura lenta/apertura veloce, da frequenza bassa ad alta

204-239 Impulso strobo, frequenza da bassa ad alta

240-250 Effetto strobo casuale, da frequenza da bassa a frequenza alta

251-255 Aperto

Canale 5 – Ruota cromatica

Variazione cromatica lineare, seguendo il movimento del cursore. Fra 190-221 e 224-255 la ruota cromatica ruota continuamente, (il cosiddetto effetto "Arcobaleno" - Rainbow).

0-7 Aperto / Bianco

8-15 Rosso

16-23 Giallo

24-31 Verde

32-39 Arancia

40-47 Rosa

48-55 Verde chiaro

56-63 Azzurro

64-83 Colore sfumato graduale Bianco/Rosso

84-99 Graduale divisione del colore Rosso/Giallo

100-114 Graduale divisione del colore Giallo/Verde

115-130 Graduale divisione del colore Verde/Arancione

131-146 Graduale divisione del colore Arancione/Rosa

147-161 Graduale divisione del colore rosa/verde chiaro

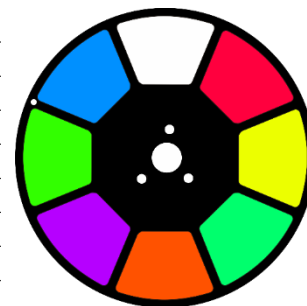
162-177 Graduale divisione del colore Verde Chiaro/Azzurro

178-189 Graduale divisione del colore Azzurro/Bianco

190-221 Effetto arcobaleno con rotazione in senso orario da veloce a lento

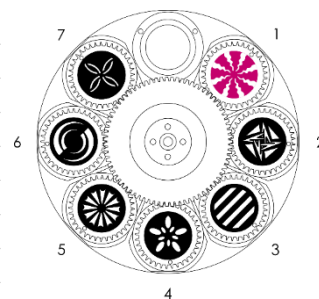
222-223 Stop

224-255 Effetto arcobaleno con rotazione in senso anti-orario da lento a veloce



Canale 6 – Ruota gobo rotante + Scuotimento gobo

0-7	Aperto / Bianco
8-15	Gobo 1 (Vetro)
16-23	Gobo 2 (Metallo)
24-31	Gobo 3 (Metallo)
32-39	Gobo 4 (Metallo)
40-47	Gobo 5 (Metallo)
48-55	Gobo 6 (Metallo)
56-63	Gobo 7 (Metallo)
64-71	Scuotimento gobo 7 da lento a veloce
72-79	Scuotimento gobo 6 da lento a veloce
80-87	Scuotimento gobo 5 da lento a veloce
88-95	Scuotimento gobo 4 da lento a veloce
96-103	Scuotimento gobo 3 da lento a veloce
104-111	Scuotimento gobo 2 da lento a veloce
112-119	Scuotimento gobo 1 da lento a veloce
120-127	Aperto / Bianco
128-189	Effetto arcobaleno con rotazione in senso orario da lento a veloce
190-193	Stop
194-255	Effetto arcobaleno con rotazione in senso anti-orario da lento a veloce

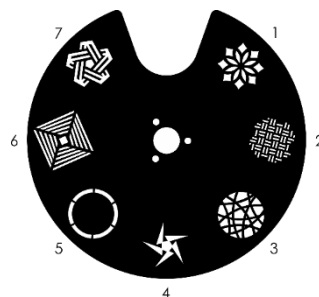


Canale 7 – Rotazione gobo

0-63	Indicizzazione Gobo
64-145	Rotazione in senso orario da lento a veloce
146-149	Stop
150-231	Rotazione in senso anti-orario da lento a veloce
232-255	Movimento gobo bounce, dal rimbalzo breve e veloce al rimbalzo di rotazione più lungo

Canale 8 – Ruota gobo statica + Scuotimento gobo

0-7	Aperto / Bianco
8-15	Gobo 1 (Metallo)
16-23	Gobo 2 (Metallo)
24-31	Gobo 3 (Metallo)
32-39	Gobo 4 (Metallo)
40-47	Gobo 5 (Metallo)
48-55	Gobo 6 (Metallo)
56-63	Gobo 7 (Metallo)
64-71	Scuotimento gobo 7 da lento a veloce
72-79	Scuotimento gobo 6 da lento a veloce
80-87	Scuotimento gobo 5 da lento a veloce
88-95	Scuotimento gobo 4 da lento a veloce
96-103	Scuotimento gobo 3 da lento a veloce
104-111	Scuotimento gobo 2 da lento a veloce
112-119	Scuotimento gobo 1 da lento a veloce
120-127	Aperto / Bianco
128-189	Effetto arcobaleno con rotazione in senso anti-orario da lento a veloce
190-193	Stop
194-255	Effetto arcobaleno con rotazione in senso orario da lento a veloce



Canale 9 – Prisma

0-3	Non in funzione
4-6	Prisma 1 (prisma circolare a 6 facce)
7-65	Prisma 1 rotazione in senso orario (CW) effetto prisma da lento a veloce
66-123	Prisma 1 effetto prisma di rotazione in senso anti-orario (CCW) da lento a veloce
124-127	Prisma 1
128-131	Non in funzione
132-134	Prisma 2 (prisma lineare a 5 facce)
135-193	Prisma 2 rotazione in senso orario (CW) effetto prisma da lento a veloce
194-251	Prisma 2 rotazione in senso anti-orario (CCW) effetto prisma da lento a veloce
252-255	Prisma 2

Canale 10 – Messa a fuoco

0-255	Regolazione continua, da lontano a vicino
-------	---

Canale 11 – Zoom

0-255	Regolazione continua, da piccolo a grande
-------	---

Canale 12 – Programmi integrati + Programmi controllati da audio

0-7	Nessun funzionamento
8-23	Programma integrato 1
24-39	Programma integrato 2
40-55	Programma integrato 3
56-71	Programma integrato 4
72-87	Programma integrato 5
88-103	Programma integrato 6
104-119	Programma integrato 7
120-135	Programma integrato 8
136-151	Programma controllato da audio 1
152-167	Programma controllato da audio 2
168-183	Programma controllato da audio 3
184-199	Programma controllato da audio 4
200-215	Programma controllato da audio 5
216-231	Programma controllato da audio 6
232-247	Programma controllato da audio 7
248-255	Programma controllato da audio 8

16 canali**Canale 1 – Movimento orizzontale (Pan)**

Spostare il cursore verso l'alto per spostare la testa in orizzontale (PAN).
Regolazione graduale della testa da un'estremità del cursore all'altra (0-255, 128-centro).
La testa può essere ruotata di 540° e bloccata in qualsiasi posizione si desidera.

Canale 2 – Movimento verticale (Tilt)

Spostare il cursore verso l'alto per spostare la testa in verticale (TILT).
Regolazione graduale della testa da un'estremità del cursore all'altra (0-255, 128-centro).
La testa può essere ruotata di 270° e bloccata in qualsiasi posizione si desidera.

Canale 3 – Pan fine 16 bit**Canale 4 – Tilt fine 16 bit****Canale 5 – Velocità PAN/TILT**

0-255	Dalla velocità massima (0) alla velocità minima (255).
-------	--

Canale 6 – Intensità del dimmer

0-255 Da buio al livello di luminosità massimo

Canale 7 – Strobo

0-7 Non in funzione

8-15 Aperto

16-131 Strobo sincronizzato, frequenza da bassa ad alta

132-167 Strobo, chiusura veloce/apertura lenta, da frequenza bassa ad alta

168-203 Strobo, chiusura lenta/apertura veloce, da frequenza bassa ad alta

204-239 Impulso strobo, frequenza da bassa ad alta

240-250 Effetto strobo casuale, da frequenza da bassa a frequenza alta

251-255 Aperto

Canale 8 – Ruota cromatica

Variazione cromatica lineare, seguendo il movimento del cursore. Fra 190-221 e 224-255 la ruota cromatica ruota continuamente, (il cosiddetto effetto "Arcobaleno" - Rainbow).

0-7 Aperto / Bianco

8-15 Rosso

16-23 Giallo

24-31 Verde

32-39 Arancia

40-47 Rosa

48-55 Verde chiaro

56-63 Azzurro

64-83 Colore sfumato graduale Bianco/Rosso

84-99 Graduale divisione del colore Rosso/Giallo

100-114 Graduale divisione del colore Giallo/Verde

115-130 Graduale divisione del colore Verde/Arancione

131-146 Graduale divisione del colore Arancione/Rosa

147-161 Graduale divisione del colore rosa/verde chiaro

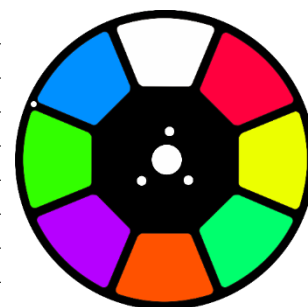
162-177 Graduale divisione del colore Verde Chiaro/Azzurro

178-189 Graduale divisione del colore Azzurro/Bianco

190-221 Effetto arcobaleno con rotazione in senso orario da veloce a lento

222-223 Stop

224-255 Effetto arcobaleno con rotazione in senso anti-orario da lento a veloce



Canale 6 – Ruota gobo rotante + Scuotimento gobo

0-7 Aperto / Bianco

8-15 Gobo 1 (Vetro)

16-23 Gobo 2 (Metallo)

24-31 Gobo 3 (Metallo)

32-39 Gobo 4 (Metallo)

40-47 Gobo 5 (Metallo)

48-55 Gobo 6 (Metallo)

56-63 Gobo 7 (Metallo)

64-71 Scuotimento gobo 7 da lento a veloce

72-79 Scuotimento gobo 6 da lento a veloce

80-87 Scuotimento gobo 5 da lento a veloce

88-95 Scuotimento gobo 4 da lento a veloce

96-103 Scuotimento gobo 3 da lento a veloce

104-111 Scuotimento gobo 2 da lento a veloce

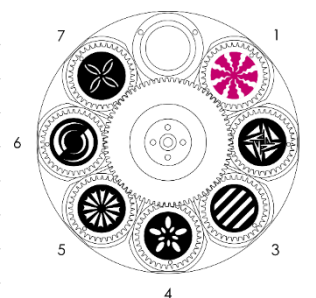
112-119 Scuotimento gobo 1 da lento a veloce

120-127 Aperto / Bianco

128-189 Effetto arcobaleno con rotazione in senso orario da lento a veloce

190-193 Stop

194-255 Effetto arcobaleno con rotazione in senso anti-orario da lento a veloce

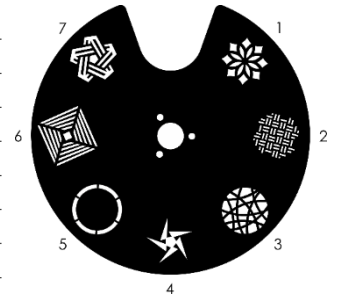


Canale 10 – Rotazione gobo

0-63	Indicizzazione Gobo
64-145	Rotazione in senso orario da lento a veloce
146-149	Stop
150-231	Rotazione in senso anti-orario da lento a veloce
232-255	Movimento gobo bounce, dal rimbalzo breve e veloce al rimbalzo di rotazione più lungo

Canale 11 – Ruota gobo statica + Scuotimento gobo

0-7	Aperto / Bianco
8-15	Gobo 1 (Metallo)
16-23	Gobo 2 (Metallo)
24-31	Gobo 3 (Metallo)
32-39	Gobo 4 (Metallo)
40-47	Gobo 5 (Metallo)
48-55	Gobo 6 (Metallo)
56-63	Gobo 7 (Metallo)
64-71	Scuotimento gobo 7 da lento a veloce
72-79	Scuotimento gobo 6 da lento a veloce
80-87	Scuotimento gobo 5 da lento a veloce
88-95	Scuotimento gobo 4 da lento a veloce
96-103	Scuotimento gobo 3 da lento a veloce
104-111	Scuotimento gobo 2 da lento a veloce
112-119	Scuotimento gobo 1 da lento a veloce
120-127	Aperto / Bianco
128-189	Effetto arcobaleno con rotazione in senso anti-orario da lento a veloce
190-193	Stop
194-255	Effetto arcobaleno con rotazione in senso orario da lento a veloce



Canale 12 – Prisma

0-3	Non in funzione
4-6	Prisma 1 (prisma circolare a 6 facce)
7-65	Prisma 1 rotazione in senso orario (CW) effetto prisma da lento a veloce
66-123	Prisma 1 effetto prisma di rotazione in senso anti-orario (CCW) da lento a veloce
124-127	Prisma 1
128-131	Non in funzione
132-134	Prisma 2 (prisma lineare a 5 facce)
135-193	Prisma 2 rotazione in senso orario (CW) effetto prisma da lento a veloce
194-251	Prisma 2 rotazione in senso anti-orario (CCW) effetto prisma da lento a veloce
252-255	Prisma 2

Canale 13 – Messa a fuoco

0-255	Regolazione continua, da lontano a vicino
-------	---

Canale 14 – Zoom

0-255	Regolazione continua, da piccolo a grande
-------	---

Canale 15 – Funzioni canale

0-7	Non in funzione
8-15	Blackout durante il movimento Pan/Tilt
16-23	Blackout durante il movimento della ruota cromatica
24-31	Blackout durante il movimento della ruota Gobo
32-39	Blackout durante il movimento Pan/Tilt/Ruota cromatica
40-47	Blackout durante il movimento Pan/Tilt/Ruota gobo
48-55	Blackout durante il movimento Pan-Tilt/ruota cromatica/movimento ruota gobo
56-95	Non in funzione

96-103	Resetta Pan
104-111	Resetta Tilt
112-119	Reset ruota cromatica
120-127	Reset ruota gobo
128-135	Non in funzione
136-143	Resetta prisma
144-151	Reset messa a fuoco/zoom
152-159	Resetta tutto
160-255	Non in funzione

Canale 16 – Programmi integrati + Programmi controllati da audio

0-7	Nessun funzionamento
8-23	Programma integrato 1
24-39	Programma integrato 2
40-55	Programma integrato 3
56-71	Programma integrato 4
72-87	Programma integrato 5
88-103	Programma integrato 6
104-119	Programma integrato 7
120-135	Programma integrato 8
136-151	Programma controllato da audio 1
152-167	Programma controllato da audio 2
168-183	Programma controllato da audio 3
184-199	Programma controllato da audio 4
200-215	Programma controllato da audio 5
216-231	Programma controllato da audio 6
232-247	Programma controllato da audio 7
248-255	Programma controllato da audio 8

Manutenzione

L'operatore deve verificare che gli impianti di sicurezza e delle macchine vengano ispezionati da un esperto ogni anno nel contesto di una verifica di accettazione.

L'operatore deve verificare che gli impianti di sicurezza e delle macchine vengano ispezionati da un esperto ogni anno nel contesto di una verifica di accettazione.

Durante l'ispezione sarà necessario prendere in considerazione i seguenti punti:

- 01) Tutte le viti usate per l'installazione del dispositivo o di componenti dello stesso devono essere saldamente fissate e non devono essere corrose.
- 02) Non vi devono essere deformazioni sugli alloggiamenti, sugli elementi di fissaggio e sui punti di installazione.
- 03) Le componenti a movimento meccanico quali ad esempio assi, occhielli e altro, non devono recare segni di usura.
- 04) I cavi di alimentazione elettrica non devono recare segni di danni o usura meccanica.

Il dispositivo Phantom 130 Spot richiede una manutenzione pressoché nulla. L'unità va comunque tenuta pulita.

In caso contrario, l'emissione luminosa del faro potrebbe subire una diminuzione significativa. Scollegare l'alimentazione, quindi pulirla con un panno inumidito. Non immergere in liquidi. Pulire la lente con un detergente per vetri e un panno morbido. Non usare alcol o solventi.

La lente anteriore richiede una pulizia settimanale, dato che il liquido usato per la produzione del fumo da spettacolo tende a formare residui, riducendo così la resa luminosa molto rapidamente.

Le ventole di raffreddamento, la ruota cromatica, la ruota gobo, i gobo e le lenti interne dovrebbero essere puliti con cadenza mensile servendosi di una spazzola morbida.

Pulire le componenti interne una volta l'anno con una spazzola delicata e un aspirapolvere.

Tenere puliti i collegamenti. Scollegare l'alimentazione, quindi pulire le prese DMX e audio con un panno inumidito. Verificare che i collegamenti siano completamente asciutti prima di collegare la strumentazione o fornire energia elettrica.

Sostituzione del fusibile

Le sovratensioni momentanee, i corto-circuiti o fonti elettriche inadeguate potrebbero far saltare fusibili. Nel caso in cui il fusibile sia bruciato, il dispositivo non funzionerà. Nel caso in cui ciò si verifichi, invitiamo ad attenersi alle seguenti istruzioni:

- 01) Scollegare l'unità dalla presa di corrente elettrica.
- 02) Inserire un cacciavite nell'alloggiamento del fusibile. Ruotare il portafusibile in senso anti-orario. Il fusibile verrà espulso.
- 03) Togliere il fusibile usato. Nel caso in cui sia marrone o comunque scuro, significa che è bruciato.
- 04) Inserire il fusibile sostitutivo nel supporto dove si trovava il vecchio fusibile. Reinserire il portafusibile. Verificare di servirsi di un fusibile dello stesso tipo e con le stesse specifiche tecniche. Consultare le specifiche tecniche sull'etichetta del prodotto per ulteriori dettagli in merito.

Sostituzione di un gobo dalla ruota dei gobo rotanti

- 01) Scollegare la corrente e impostare l'interruttore su OFF.
- 02) Verificare che il gobo che si desidera sostituire abbia le stesse dimensioni. Per le dimensioni esatte, guardare di seguito.

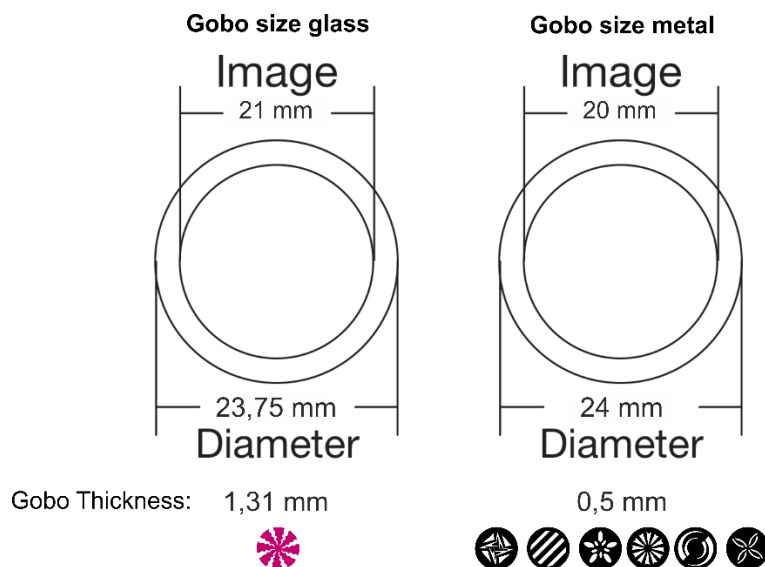


Fig. 06

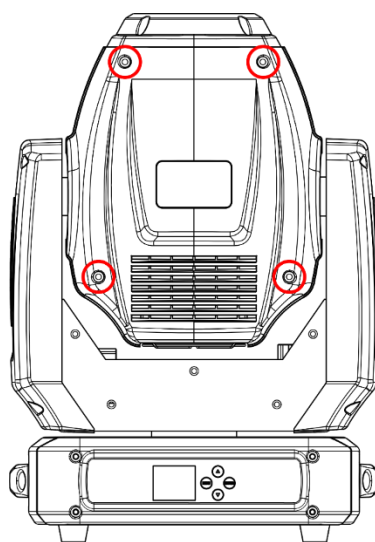


Fig. 07

- 03) Rimuovere il coprilampada svitando le 4 viti (vedi fig. 07).
- 04) Inclinare gentilmente la testa di modo che il piccolo alloggiamento in metallo possa essere estratto più facilmente.
- 05) Ruotare la ruota gobo, col gobo che si vuole togliere verso l'alto.
- 06) Sollevare delicatamente il supporto gobo di 10° e poi estrarre delicatamente il gobo dalla sua posizione.

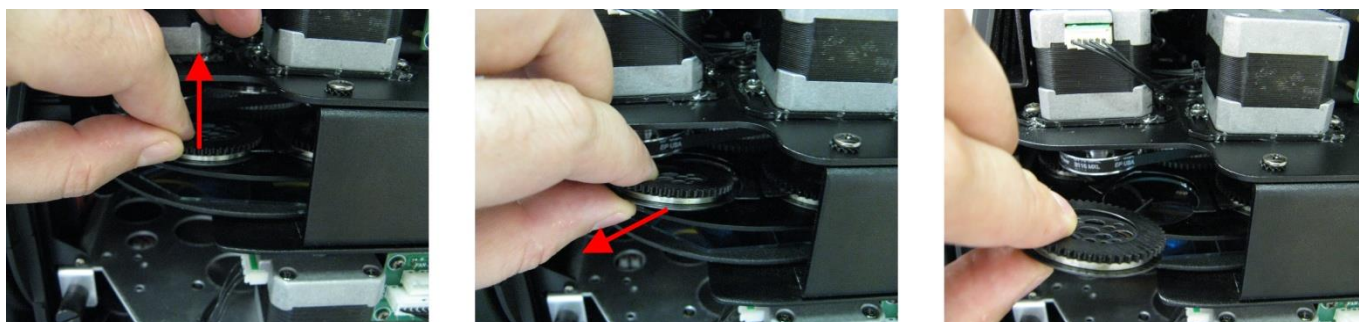


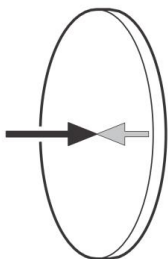
Fig. 08

- 07) Estrarre con attenzione il gobo dal supporto con un paio di pinze.
- 08) Posizionare il nuovo gobo nel supporto gobo. Riposizionare con cura l'anello. Sarà possibile servirsi di un paio di pinze per premere l'anello e chiuderlo.
- 09) Riposizionare il supporto del gobo all'interno dell'alloggiamento e premerlo fino in fondo.
- 10) Riposizionare i cappucci di manutenzione e serrare tutte le viti.

Orientamento del vetro del gobo

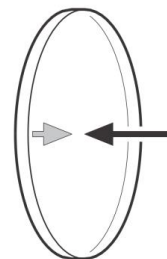
I gobo rivestiti in vetro sono inseriti nel rivestimento sul bordo del supporto (lontano dalla molla). I gobo con una trama vengono inseriti col lato liscio contro alla molla. Ciò garantisce risultati ottimali quando vengono combinati gobo rotanti.

Coated side



Quando un oggetto viene tenuto per il lato rivestito, non c'è spazio fra l'oggetto e il suo riflesso. L'estremità posteriore del gobo non si vede quando si guarda attraverso il lato rivestito.

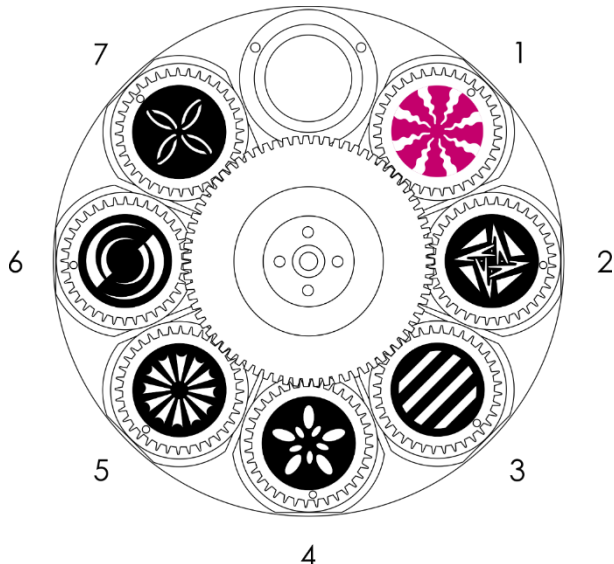
Uncoated side



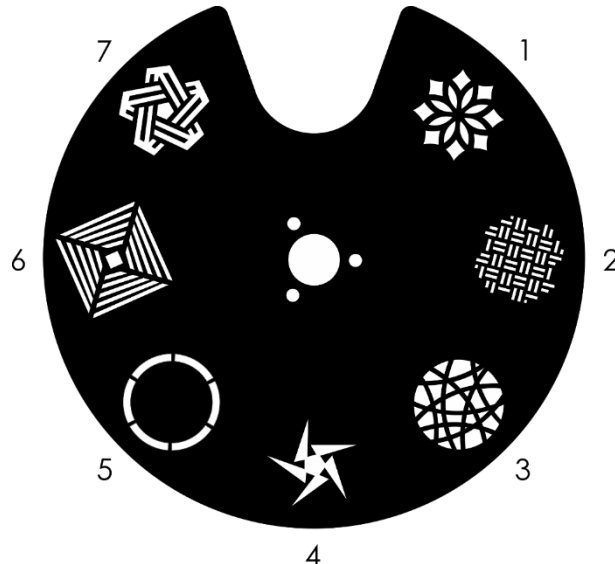
Quando un oggetto viene tenuto per il lato non rivestito, c'è uno spazio fra l'oggetto e il suo riflesso. L'estremità posteriore del gobo si vede quando si guarda attraverso il lato non rivestito.

Ruota gobo girevole + ruota gobo statica + ruota cromatica

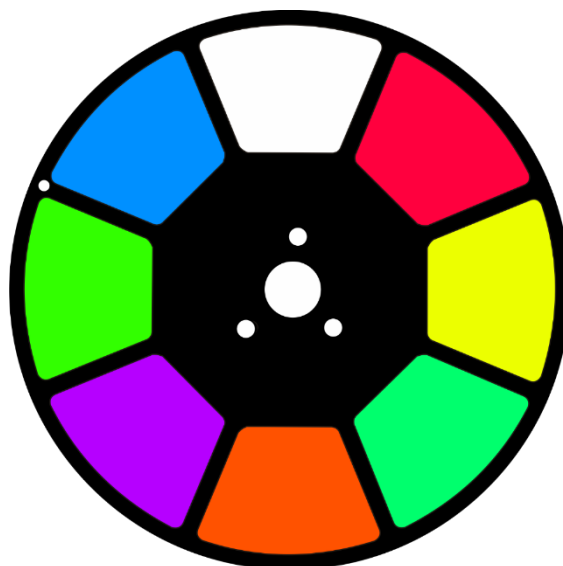
Ruota gobo girevole



Ruota gobo statica



Ruota cromatica

**Fig. 09**

Guida alla risoluzione dei problemi

Questa guida alla risoluzione dei problemi è stata pensata per risolvere problemi semplici. Nel caso in cui si verifichi un problema, attenersi ai seguenti passaggi della seguente procedura in ordine fino a che non si trova una soluzione. Una volta che il dispositivo funziona correttamente, non eseguire nessuno dei seguenti passaggi.

Assenza di luce

Nel caso in cui il faro non funzioni correttamente, rivolgersi a un tecnico per eseguire un intervento. Ipotizzare due potenziali aree di problema: l'alimentazione o il fusibile.

- 01) Alimentazione. Verificare che l'unità sia collegata a una presa di corrente adeguata.
- 02) I LED. Rendere il dispositivo Phantom al proprio rivenditore Showtec.
- 03) Il fusibile. Sostituire il fusibile. Rimandiamo a pagina 24 per la sostituzione del fusibile.
- 04) Nel caso in cui i precedenti punti sembrano essere in regola, collegare nuovamente l'unità alla presa di corrente.
- 05) Nel caso in cui non sia possibile determinare la causa del problema, non aprire il dispositivo Phantom; questa operazione potrebbe danneggiare l'unità e invalidare la garanzia.
- 06) Rendere il dispositivo al proprio rivenditore Showtec.

Nessuna risposta al DMX

Ipotizzare la presenza di problemi al cavo o ai connettori DMX, un'anomalia di funzionamento del controller o ancora un'anomalia di funzionamento della scheda DMX del dispositivo.

- 01) Controllare l'impostazione DMX. Verificare che gli indirizzi DMX siano corretti.
- 02) Controllare il cavo DMX: scollegare l'unità; sostituire il cavo DMX; collegare nuovamente alla corrente elettrica. Riprovare il controllo DMX.
- 03) Stabilire se il guasto è nel controller o nel faro. Il controller funziona correttamente con altri prodotti DMX? In caso negativo, far riparare il controller. In caso positivo, recarsi da un tecnico qualificato portando il cavo DMX e il dispositivo in questione.

Problema	Possibile causa (Possibili cause)	Soluzione
Uno o più fari non funzionano per niente	Il dispositivo non riceve alimentazione. Fusibile primario bruciato.	<ul style="list-style-type: none"> • Verificare che l'alimentazione sia attivata e che i cavi siano collegati. • Sostituire il fusibile.
Dispositivi resettati correttamente, ma tutti rispondono in modo irregolare oppure non rispondono al controller.	Il controller non è collegato. L'uscita XLR a 3 poli del controller non coincide con l'uscita XLR del primo dispositivo della catena (il segnale è invertito).	<ul style="list-style-type: none"> • Collegare il controller. • Installare un cavo con adattatore ad inversione di fase fra il controller e il primo dispositivo sulla catena.
Dispositivi resettati correttamente, ma alcuni rispondono in modo casuale oppure non rispondono al controller.	Qualità dati scadente	<ul style="list-style-type: none"> • Controllare la qualità dei dati. Nel caso in cui sia significativamente inferiore al 100%, il problema potrebbe essere una connessione dati scadente, cavi rotti o di bassa qualità, spinotto di terminazione mancante, o ancora un dispositivo difettoso che disturba la catena.
	Collegamento della catena dati scadente	<ul style="list-style-type: none"> • Ispezionare i collegamenti e i cavi. Intervenire sui collegamenti di qualità scadente. Riparare o sostituire i cavi danneggiati.
	Collegamento dati non concluso con uno spinotto di terminazione da 120 Ohm.	<ul style="list-style-type: none"> • Inserire uno spinotto di terminazione nel jack di uscita dell'ultimo dispositivo della catena.
	Errata assegnazione degli indirizzi ai dispositivi.	<ul style="list-style-type: none"> • Verificare l'impostazione degli indirizzi.
	Uno dei dispositivi è difettoso e disturba la trasmissione dei dati sulla catena.	<ul style="list-style-type: none"> • Bypassare un faro alla volta fino a che non viene ripristinato il normale funzionamento; scollegare entrambi i connettori e collegarli direttamente insieme. • Rivolgersi a un tecnico qualificato per riparare il faro difettoso.
	L'uscita XLR a 3 poli sui dispositivi non corrisponde (poli 2 e 3 invertiti).	<ul style="list-style-type: none"> • Installare un cavo con adattatore ad inversione di fase fra i dispositivi, oppure invertire il polo 2 e 3 nel dispositivo che manifesta questo comportamento anomalo.
L'otturatore si chiude improvvisamente	La ruota cromatica, la ruota gobo oppure un gobo ha perso la sua posizione indicizzata e il faro sta resettando l'effetto.	<ul style="list-style-type: none"> • Contattare un tecnico per richiedere assistenza se il problema persiste.
Assenza di luce oppure il LED si spegne a intermittenza	Il dispositivo è troppo caldo.	<ul style="list-style-type: none"> • Lasciar raffreddare il faro. • Pulire la ventola. • Verificare che le prese d'aria non siano ostruite. • Alzare l'aria condizionata.
	LED danneggiati	<ul style="list-style-type: none"> • Scollegare il faro e restituirlo al proprio rivenditore.
	Le impostazioni dell'alimentazione non corrispondono alla tensione e alla frequenza CA locali.	<ul style="list-style-type: none"> • Scollegare il faro. Verificare le impostazioni e correggere ove necessario.

Specifiche tecniche del prodotto

Modello:	Showtec Phantom 130 Spot
Tensione in ingresso:	100-240V CA, 50/60Hz
Consumo di corrente:	270W (a piena potenza)
Collegamento DMX:	30 pezzi
Fusibile:	F5AL/250V
Dimensioni:	330 x 210 x 460 mm (LxPxH)
Peso:	13,1 kg
Funzionamento e Programmazione:	
USCITA polo segnale:	Polo 1 (terra), polo 2 (-), polo 3 (+)
Modalità DMX:	12, 16 canali
Ingresso segnale:	INGRESSO XLR a 3 poli
Uscita segnale:	XLR a 3 poli USCITA
Effetti elettro-meccanici:	
Sorgente luminosa:	1 LED bianco da 130W
Emissione di luce:	5200 Lux @ 5 m (a 12°)
Messa a fuoco:	Motorizzato
Angolazione del fascio:	12° - 21°
Dimmer:	0-100%
Strobo:	0-20Hz
Alloggiamento:	Metallo nero & Plastica con ritardante di fiamma
Controllo DMX:	Tramite controller DMX standard
Onboard:	Display LCD per una facile configurazione
Intervallo di pan selezionabile dall'utente:	540°/360°/180°
Intervallo di tilt selezionabile dall'utente:	270°/180°/90°
Speciale:	Blackout movimento Pan / Tilt Movimento Pan/Tilt invertito
Risoluzione Pan/Tilt:	16 bit
Ruota cromatica:	7 colori dicroici + bianco
Funzioni colore:	Effetto arcobaleno, colori suddivisi, rotazione bi-direzionale
Ruota gobo girevole:	6 gobo metallici + 1 gobo in vetro
Dimensione gobo:	Gobo in vetro: 23,75 mm (dimensione gobo); 21 mm (diametro dell'immagine); 1,31 mm (spessore gobo) Gobo in metallo: 24 mm (dimensione del gobo); 20 mm (diametro dell'immagine); 0,5 mm (spessore gobo)
Ruota gobo statica:	7 gobo
Funzioni gobo:	Effetto di scorrimento Gobo, scuotimento Gobo
Controllo:	Modalità indipendente, Manuale, Controllata da audio, Master/Slave, DMX-512
Prisma:	Prisma lineare a 5 facce + prisma circolare a 6 facce
Collegamenti:	INGRESSO/USCITA XLR a 3 poli, connettore di alimentazione PRO, INGRESSO/USCITA
Raffreddamento:	Ventola di raffreddamento
Temperatura ambiente massima t_a :	40°C
Temperatura massima dell'alloggiamento t_B :	70°C
Distanza minima:	
Distanza minima dalle superfici infiammabili:	0,5 m
Distanza minima dall'oggetto illuminato:	1 m

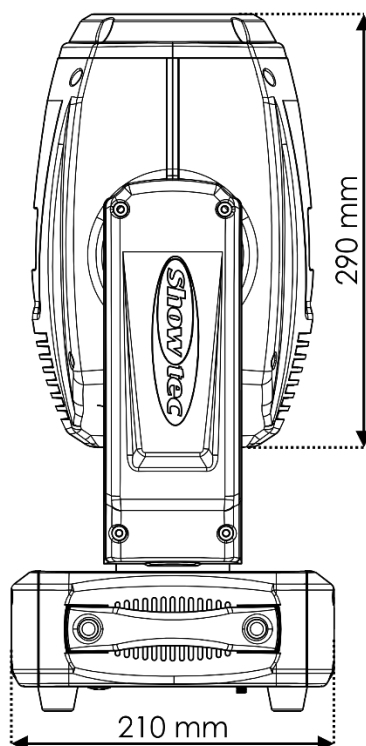
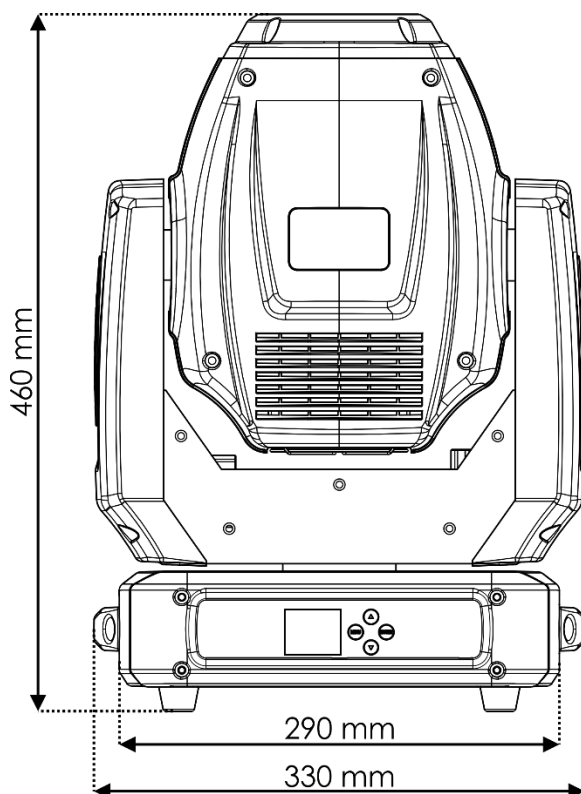
Il design e le specifiche tecniche del prodotto sono soggette a variazioni senza preavviso.



Sito web: www.Showtec.info

Email: service@highlite.com

Dimensioni





©2018 Showtec