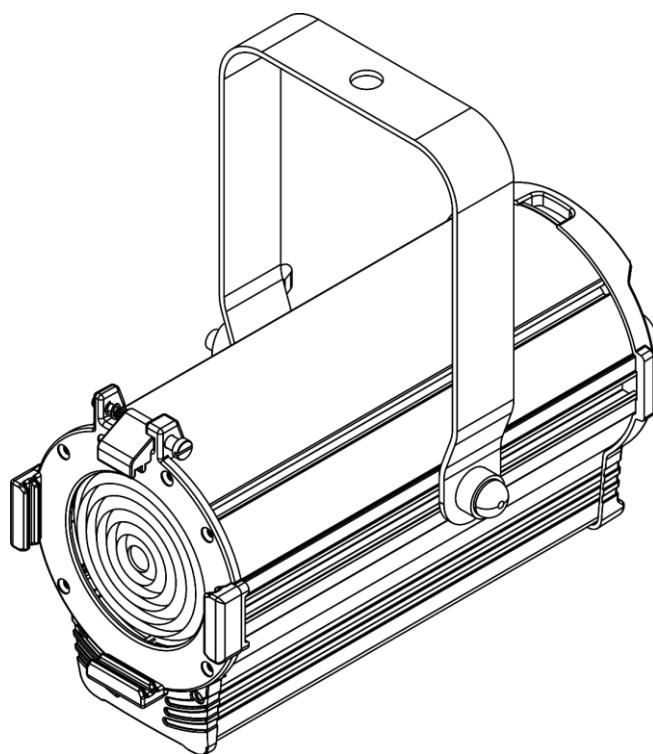




## BEDIENUNGSANLEITUNG



**DEUTSCH**

**ACT Fresnel 50 WW**

**V1**

**Bestellnummer: 34011**

**Inhaltsverzeichnis**

**Warnung** .....2  
 Sicherheitshinweise .....2  
 Bestimmungsgemäßer Gebrauch .....4  
 Montage .....5  
     Winkel einstellen .....5  
 Netzanschlüsse .....6  
 Rückgabe .....7  
 Reklamationen .....7

**Beschreibung des Produkts** .....8  
 Funktionen .....8  
 Übersicht .....8

**Installation** .....10

**Einrichtung und Betrieb** .....10  
 Mehrere Geräte an eine Stromleitung anschließen .....10  
 Einstellung des Strahlungswinkels .....10  
 Anbringen der Barndoor .....11  
 Anbringen des Farbrahmens .....11  
 Steuerungsmodi .....12  
     Ein ACT Fresnel (Manuelle Steuerung) .....12  
     Mehrere ACT Fresnels (DMX-Steuerung) .....13  
 Verbinden der Geräte .....14  
 Datenverkabelung .....14  
 Bedienfeld .....15  
 DMX-Adresszuweisung .....15  
 Hauptmenü-Übersicht .....16  
 Hochfahren .....17  
 Hauptmenü-Optionen .....17  
     1. DMX-Funktionen (DMX Functions) .....17  
         1.1 DMX-Adresse (DMX Address) .....18  
         1.2 DMX-Kanalmodus (DMX Channel Mode) .....18  
         1.3 DMX-Ausfallmodus (DMX Fail) .....18  
         1.4 DMX-Wert ansehen (View DMX Value) .....18  
     2. Manuelle Einstellungen (Manual Settings) .....19  
     3. Scheinwerfereinstellungen (Fixture Settings) .....19  
     4. Displayeinstellungen (Display Settings) .....20  
     5. Scheinwerfertest (Fixture Test) .....20  
         5.1. Manuell definiert (Manually Defined) .....20  
     6. Scheinwerferinformationen (Fixture Information) .....21  
     7. Besondere Funktionen (Special Functions) .....21  
 DMX-Kanäle .....22  
     1 Kanal .....22  
     2 Kanäle .....22

**Wartung** .....23  
 Ersetzen der Sicherung .....23

**Fehlersuche** .....24  
 Kein Licht .....24  
 Keine Reaktion auf DMX-Signale .....24

**Technische Daten** .....26

**Abmessungen** .....27

## Warnung



**Bitte lesen Sie diese Anleitung zu Ihrer Sicherheit sorgfältig durch,  
bevor Sie das Gerät zum ersten Mal in Betrieb nehmen!**

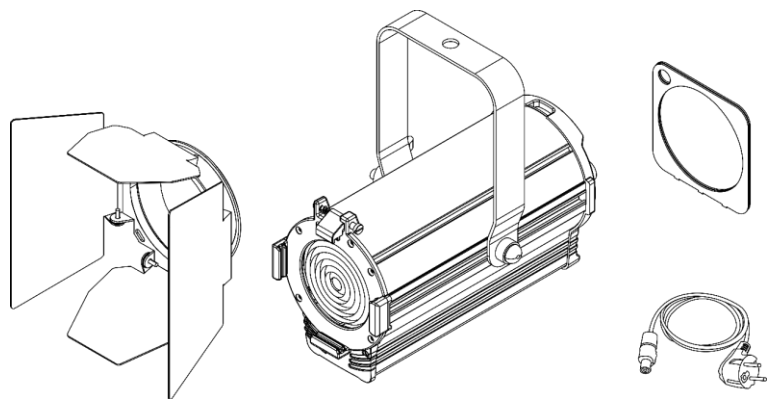


### Auspacken

Packen Sie das Produkt bitte direkt nach dem Erhalt aus und überprüfen Sie es auf Vollständigkeit und Unversehrtheit. Falls Sie Transportschäden an einem oder mehreren Teilen des Produkts oder der Verpackung feststellen, benachrichtigen Sie bitte unverzüglich den Verkäufer und heben Sie das Verpackungsmaterial für eine spätere Überprüfung auf. Bewahren Sie den Karton und alles dazugehörige Verpackungsmaterial auf. Falls das Produkt zurückgegeben werden muss, stellen Sie bitte sicher, dass Sie es in der Originalverpackung zurücksenden.

### Lieferumfang:

- Showtec ACT Fresnel 50 WW
- Flügeltor
- Farbrahmen
- Netzkabel Schuko zu Pro Power (1,5 m)
- Bedienungsanleitung



### Voraussichtliche Nutzungsdauer von LEDs

Die Helligkeit von LEDs lässt mit der Zeit nach. Die hauptsächliche Ursache ist HITZE, da diese den Prozess beschleunigt. Wenn LEDs sehr dicht beieinander angebracht werden, sind sie einer höheren Betriebstemperatur ausgesetzt, als wenn ein idealer Abstand eingehalten wird oder sie unter optimalen Bedingungen, also einzeln, betrieben werden. Aus diesem Grund verringert sich die Nutzungsdauer erheblich, wenn alle Farb-LEDs mit maximaler Helligkeit betrieben werden. Falls die Verlängerung der Nutzungsdauer von großer Bedeutung für Sie ist, sollten Sie darauf achten, dass die Betriebstemperatur gering gehalten wird. Dazu können eine klimatisierte Betriebsumgebung und die Verringerung der generellen Leuchtintensität beitragen.



### ACHTUNG!

**Gerät vor Regen und Feuchtigkeit schützen!  
Ziehen Sie das Stromkabel ab, bevor Sie das Gehäuse öffnen!**



### Sicherheitshinweise

Alle Personen, die dieses Produkt installieren, bedienen und warten, müssen:

- dafür qualifiziert sein und
- die Anweisungen in dieser Bedienungsanleitung beachten.



**ACHTUNG! Seien Sie vorsichtig beim Umgang mit diesem Gerät.  
Bei gefährlichen Netzspannungen könnten Sie beim Berühren  
der Kabel einen lebensgefährlichen elektrischen Schlag erhalten!**



Versichern Sie sich vor der ersten Inbetriebnahme, dass das Produkt keine Transportschäden erlitten hat. Falls es beschädigt ist, setzen Sie sich bitte mit dem Verkäufer in Verbindung und verwenden Sie es nicht.

Um den einwandfreien Zustand und die sichere Handhabung zu gewährleisten, müssen die Sicherheitshinweise und Warnungen in dieser Anleitung unbedingt beachtet werden.

Bitte beachten Sie, dass wir für Schäden, die durch manuelle Änderungen entstehen, keine Haftung übernehmen.

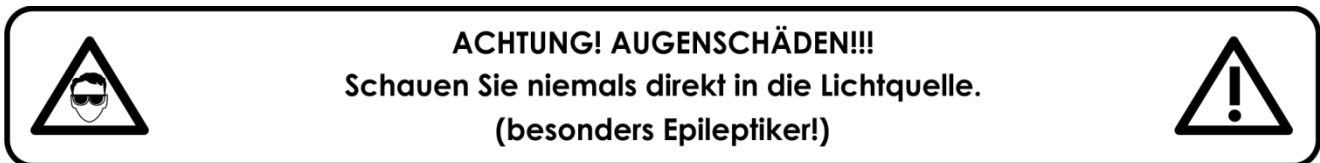
Dieses Produkt enthält keine Teile, die vom Benutzer gewartet werden können. Lassen Sie Wartungsarbeiten nur von qualifizierten Technikern durchführen.

### **WICHTIG:**

Der Hersteller haftet nicht für Schäden, die durch die Nichtbeachtung dieser Anleitung oder unbefugte Änderungen an diesem Produkt entstehen.

- Das Netzkabel darf nie mit anderen Kabeln in Berührung kommen! Mit dem Netzkabel und allen Verbindungen mit dem Stromnetz sollten Sie besonders vorsichtig umgehen!
- Das Netzkabel darf niemals modifiziert, gebogen, mechanisch belastet, gedrückt, gezogen oder erhitzt werden.
- Es darf niemals Zug auf dem Kabel sein. Das Kabel, mit dem das Gerät angeschlossen ist, muss immer ausreichend lang sein. Wenn das nicht der Fall ist, wird das Kabel eventuell beschädigt, was wiederum erheblichen Schaden verursachen kann.
- Entfernen Sie die Warnungen und Informationsetiketten nicht vom Produkt.
- Der Massekontakt darf niemals abgeklebt werden.
- Bedecken Sie die Linse unter keinen Umständen, gleichgültig mit welchem Material.
- Schauen Sie niemals direkt in die Lichtquelle.
- Achten Sie darauf, dass keine Kabel herumliegen.
- Schließen Sie dieses Gerät nie an ein Dimmerpack an.
- Schalten Sie das Gerät nicht in kurzen Abständen ein und aus, da das die Lebenszeit des Geräts verkürzt.
- Berühren Sie das Gerät während des Betriebs niemals mit bloßen Händen, da es extrem heiß wird. Lassen Sie das Gerät nach Gebrauch mindestens 5 Minuten lang abkühlen, bevor Sie es berühren.
- Keinen Erschütterungen aussetzen. Wenden Sie keine übermäßige Kraft an, wenn Sie das Produkt installieren oder verwenden.
- Benutzen Sie das Produkt nur in Innenräumen und vermeiden Sie den Kontakt mit Wasser oder anderen Flüssigkeiten.
- Überprüfen Sie, dass das Gehäuse fest verschlossen ist und dass alle Schrauben fest angezogen sind, bevor Sie das Gerät verwenden.
- Verwenden Sie das Produkt erst, nachdem Sie sich mit seinen Funktionen vertraut gemacht haben.
- Bringen Sie das Produkt nicht in die Nähe von offenen Feuern oder leicht entflammaren Flüssigkeiten oder Gasen.
- Öffnen Sie während des Betriebs niemals das Gehäuse.
- Lassen Sie immer zumindest 0,5 m Freiraum um das Gerät, um die ausreichende Belüftung zu gewährleisten.
- Trennen Sie das Gerät immer vom Netz, wenn Sie es nicht benutzen oder wenn Sie es reinigen wollen! Fassen Sie das Netzkabel nur an der dafür vorgesehenen Grifffläche am Stecker an. Ziehen Sie den Stecker niemals am Kabel aus der Steckdose.
- Schützen Sie das Produkt vor extremer Hitze, Feuchtigkeit oder Staub.
- Gehen Sie sicher, dass die zur Verfügung stehende Netzspannung nicht höher ist, als auf der Rückseite des Geräts angegeben.
- Das Netzkabel darf nicht gequetscht oder beschädigt werden. Überprüfen Sie das Gerät und das Netzkabel in regelmäßigen Abständen auf eventuelle Schäden.
- Falls die Linse eindeutige Schäden wie Risse oder tiefe Kratzer aufweist, durch die ihre Funktionstüchtigkeit eingeschränkt wird, muss sie ersetzt werden.
- Trennen Sie das Gerät unverzüglich von der Stromversorgung, falls es herunterfällt oder stark erschüttert wird. Lassen Sie das Produkt von einem qualifizierten Techniker auf Sicherheit überprüfen, bevor Sie es erneut verwenden.

- Schalten Sie das Gerät nicht sofort ein, nachdem es starken Temperaturschwankungen ausgesetzt wurde (z. B. beim Transport). Das entstehende Kondenswasser könnte das Gerät beschädigen. Schalten Sie das Gerät erst ein, wenn es Zimmertemperatur erreicht hat.
- Schalten Sie das Gerät sofort aus, wenn es nicht ordnungsgemäß funktioniert. Verpacken Sie das Gerät sorgfältig (am besten in der Originalpackung) und schicken Sie es an Ihren Showtec-Händler.
- Nur für die Verwendung durch Erwachsene geeignet. Das Gerät muss außerhalb der Reichweite von Kindern installiert werden. Lassen Sie das angeschaltete Gerät niemals unbeaufsichtigt.
- Versuchen Sie unter keinen Umständen, den Temperaturschalter oder die Sicherungen zu überbrücken.
- Verwenden Sie ausschließlich Ersatzsicherungen des gleichen Typs und der gleichen Leistung wie die bereits enthaltenen Sicherungen.
- Der Anwender ist verantwortlich für die korrekte Positionierung und den korrekten Betrieb des Geräts. Der Hersteller haftet nicht für Schäden, die durch Fehlgebrauch oder fehlerhafte Installation verursacht werden.
- Das Gerät fällt unter Schutzklasse I. Deshalb muss es unbedingt mit dem gelbgrünen Kabel geerdet werden.
- Reparaturen, Wartungen und elektrische Anschlüsse dürfen nur von qualifizierten Technikern durchgeführt bzw. bearbeitet werden.
- GARANTIE: Ein Jahr ab Kaufdatum.



### **Bestimmungsgemäßer Gebrauch**

- Dieses Gerät ist nicht für den Dauerbetrieb geeignet. Die Einhaltung regelmäßiger Betriebspausen erhöht die Lebensdauer des Geräts.
- Der Mindestabstand zwischen der Lichtquelle und der beleuchteten Fläche beträgt 1 m.
- Trennen Sie das Gerät während der Zeiträume, in denen es nicht verwendet wird, vollständig von der Stromversorgung, entweder mit einem Leistungsschalter oder indem Sie den Stecker aus der Steckdose ziehen. So vermeiden Sie Verschleiß und verlängern die Lebensdauer des Geräts.
- Die maximale Umgebungstemperatur für den Betrieb beträgt  $t_a = 40\text{ °C}$  und darf auf keinen Fall überschritten werden.
- Die relative Luftfeuchtigkeit darf 50 % bei einer Umgebungstemperatur von  $40\text{ °C}$  nicht überschreiten.
- Wenn das Gerät nicht so verwendet wird, wie in dieser Anleitung beschrieben, könnte es Schaden nehmen und die Garantie erlischt.
- Jegliche unsachgemäße Verwendung führt zu Risiken wie z. B. Kurzschlüsse, Verbrennungen, Stromschlag, Abstürze, etc.

*Ihre Sicherheit und die der Personen, die Sie umgeben, sind in Gefahr!*

## Montage

Beachten Sie die europäischen und internationalen Richtlinien zur Montage, dem Anbringen an Traversen und allen weiteren Sicherheitsmaßnahmen.

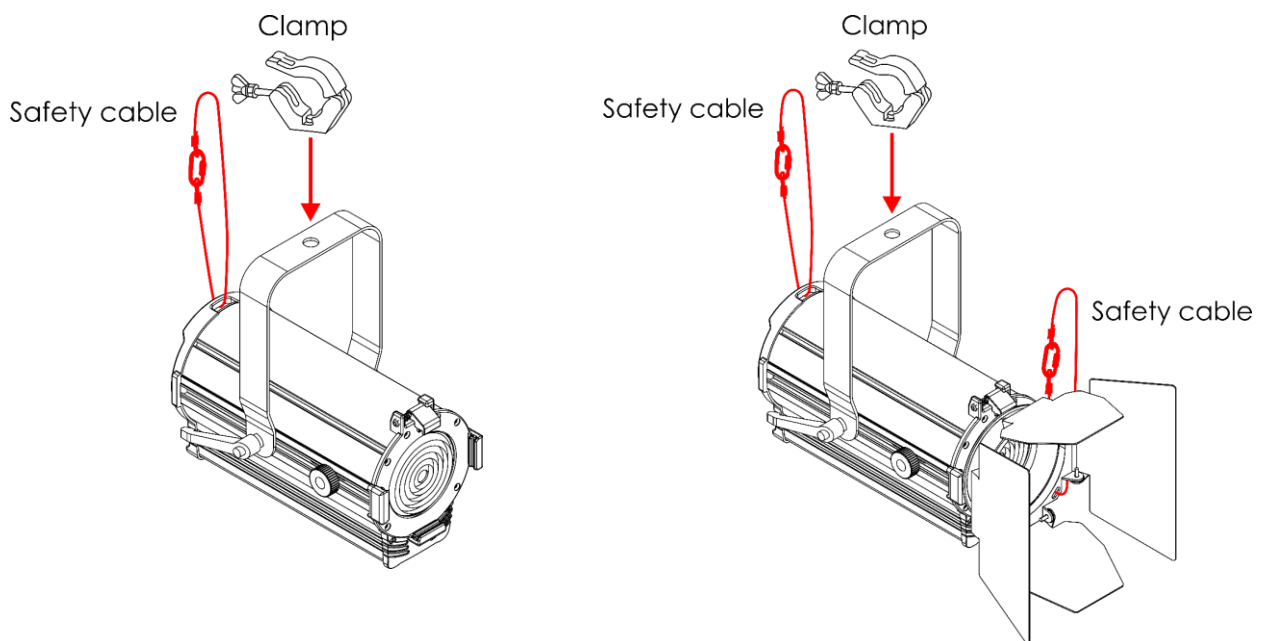
Versuchen Sie nicht, die Installation selbst vorzunehmen!

Lassen Sie die Installation immer von einem Vertragshändler vornehmen!

## Verfahrensweise:

- Falls das Gerät von der Decke oder hohen Balken herabgelassen werden soll, muss ein professionelles Traversensystem verwendet werden.
- Verwenden Sie eine Schelle, um das Gerät mithilfe der Montagehalterung an einem Traversenrahmen zu befestigen.
- Das Gerät darf unter keinen Umständen so montiert werden, dass er frei im Raum schwingen kann.
- Das fertig montierte Gerät muss mit einer Sicherheitsvorrichtung, z. B. mit einem geeigneten Sicherheitsnetz oder einem Sicherheitskabel, gesichert werden.
- Wenn die Barndoor oder der Farbfilter installiert sind, müssen sie mit einem Sicherheitskabel gesichert werden.
- Stellen Sie immer sicher, dass der Bereich unter der Installation gesperrt wird und keine unbefugten Personen anwesend sind, wenn das Gerät montiert, demontiert oder gewartet wird.

Die unsachgemäße Installation des Produkts kann zu schweren Verletzungen und/oder Sachschäden führen!



## Winkel einstellen

Sie können den Winkel des Geräts über den **Einstellhebel (06)** anpassen.

01) Drehen Sie den **Einstellhebel (06)** gegen den Uhrzeigersinn, um ihn zu lösen.

02) Kippen Sie den Scheinwerfer in die gewünschte Position (Abb. 01).

03) Drehen Sie den **Einstellhebel (06)** im Uhrzeigersinn wieder fest. Stellen Sie sicher, dass sich der Scheinwerfer nicht frei bewegen kann, wenn der **Einstellhebel (06)** angezogen ist.

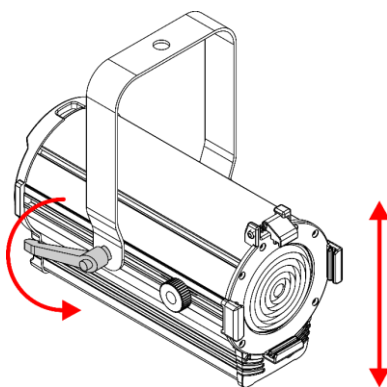



Abb. 01

**Netzanschlüsse**

Schließen Sie das Gerät mit dem Netzkabel an das Stromnetz an. Achten Sie immer darauf, dass die farbigen Kabel an die entsprechenden, richtigen Stellen angeschlossen sind.

International	Kabel EU	Kabel UK	Kabel US	Pol
L	BRAUN	ROT	GELB/KUPFER	PHASE
N	BLAU	SCHWARZ	SILBER	NEUTRAL
	GELB/GRÜN	GRÜN	GRÜN	SCHUTZERDUNG

Stellen Sie sicher, dass das Gerät immer ordnungsgemäß geerdet ist!

Die unsachgemäße Installation des Produkts kann zu schweren Verletzungen und/oder Sachschäden führen!





## **Rückgabe**



Ware, die zurückgegeben wird, muss in der Originalverpackung verschickt und freigemacht werden. Wir lassen keine Waren rückholen. Das Paket muss eine deutlich zu erkennende RMA-Nummer bzw. Rücksendenummer aufweisen. Alle Produkte, die keine RMA-Nummer aufweisen, werden nicht angenommen. Highlite nimmt die zurückgesendeten Waren nicht entgegen und übernimmt auch keinerlei Haftung. Rufen Sie Highlite an unter 0031-455667723 oder schreiben Sie ein E-Mail an [aftersales@highlite.com](mailto:aftersales@highlite.com) und fordern Sie eine RMA-Nummer an, bevor Sie die Ware versenden. Sie sollten die Modellnummer und die Seriennummer sowie eine kurze Begründung für die Rücksendung angeben. Verpacken Sie die Ware sorgfältig, da Sie für alle Transportschäden, die durch unsachgemäße Verpackung entstehen, haften. Highlite behält sich das Recht vor, das Produkt oder die Produkte nach eigenem Ermessen zu reparieren oder zu ersetzen. Wir empfehlen Ihnen, die Verwendung von UPS-Verpackungen oder die Produkte doppelt zu verpacken. So sind Sie immer auf der sicheren Seite.

**Hinweis: Wenn Sie eine RMA-Nummer erhalten, geben Sie bitte die folgenden Daten auf einem Zettel an und legen Sie ihn der Rücksendung bei:**

- 01) Ihr Name
- 02) Ihre Anschrift
- 03) Ihre Telefonnummer
- 04) Eine kurze Problembeschreibung

## **Reklamationen**

Der Kunde ist dazu verpflichtet, die empfangene Ware direkt nach Erhalt auf Fehler und/oder sichtbare Defekte zu überprüfen, oder diese Überprüfung nach dem Erhalt der Benachrichtigung, dass die Ware nun zur Verfügung steht, durchzuführen. Das Transportunternehmen haftet für Transportschäden. Deshalb müssen ihm eventuelle Schäden bei Erhalt der Warenlieferung mitgeteilt werden.

Es unterliegt der Verantwortung des Kunden, das Transportunternehmen über eventuelle Transportschäden der Ware zu informieren und Ausgleichsforderungen geltend zu machen. Alle Transportschäden müssen uns innerhalb von einem Tag nach Erhalt der Lieferung mitgeteilt werden. Alle Rücksendungen müssen vom Kunden freigemacht werden und eine Mitteilung über den Rücksendegrund enthalten. Nicht freigemachte Rücksendungen werden nur entgegengenommen, wenn das vorher schriftlich vereinbart wurde.

Reklamationen müssen uns innerhalb von 10 Werktagen nach Eingang der Rechnung auf dem Postweg oder per Fax übermittelt werden. Nach dieser Frist werden keine Reklamationen akzeptiert. Reklamationen werden nur dann bearbeitet, wenn der Kunde bis dahin seine Vertragspflichten vollständig erfüllt hat, ungeachtet des Vertrags, aus dem diese Verpflichtungen resultieren.



## Beschreibung des Produkts

### Funktionen

Der Showtec ACT Fresnel 50 WW ist ein kompakter Theaterspot, der für Galerien, Museen, Ausstellungssäle und Theater geeignet ist, die eine hohe CRI-Leistung erfordern. Das Gerät ist mit einer hochwertigen Fresnellinse aus geformtem Glas ausgestattet.

- Eingangsspannung: 100–240 V AC, 50/60 Hz
- Leistungsaufnahme: 57 W
- Lichtquelle: 1 x 50 W warmweiße COB-LED
- Strahlungswinkel: 10°–58° (manuelle Einstellung)
- Ausgabeleistung: 10° – 3430 lx @ 2 m  
58° – 402 lx @ 2 m
- Farbtemperatur: 3200 %
- Lichtqualität: CRI 98
- Dimmer: 0-100 %
- Stroboskopeffekt: Ja
- Zoom: Manuell
- Anschlüsse: Pro Power Anschlüsse (Ein/Ausgang), 3-poliger DMX-Ein- und Ausgang
- DMX-Kanäle: 1- und 2-Kanalmodus
- Steuerung: DMX, manuell
- Display: OLED
- Gehäuse: Extrudiertes Aluminium
- Farbe: Schwarz
- Kühlung: Interner Ventilator
- IP-Schutzart: IP20
- Sicherung: T1 AL/250 V AC
- Abmessungen: 245 x 165 x 239 mm (L x B x H) (inklusive Zubehör)
- Gewicht: 1,8kg (ohne Zubehör)

### Übersicht

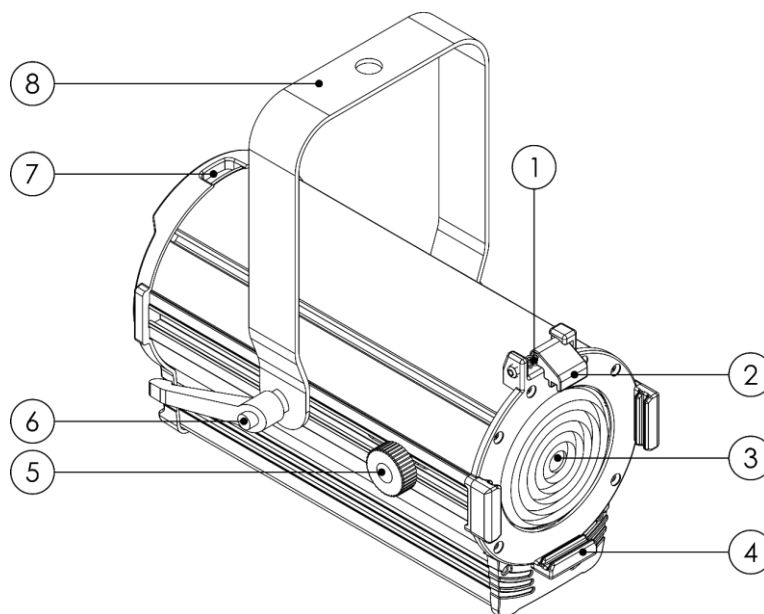


Abb. 02

- 01) Federbelastete Schraube
- 02) Klammer für den Farbrahmen
- 03) Fresnellinse
- 04) 3 Farbrahmenhalterungen
- 05) Zoomregler
- 06) Einstellungshebel
- 07) Sicherheitsring
- 08) Montagehalterung

Rückseite

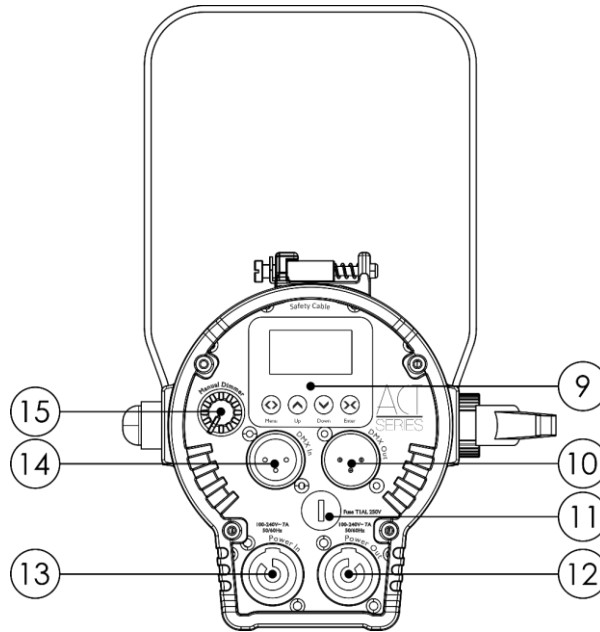


Abb. 03

- 09) Bedienfeld: OLED-Display und Steuerungstasten
- 10) 3-poliger DMX-Ausgang (OUT)
- 11) Sicherung T1 AL/250 V AC
- 12) Pro Power Ausgang (100-240 V, 7 A, 50/60 Hz (Grau)
- 13) Pro Power Eingang (100- 240 V, 7 A, 50/60 Hz (Blau)
- 14) 3-poliger DMX-Ausgang (IN)
- 15) Manuelle Dimmersteuerung

Zubehör

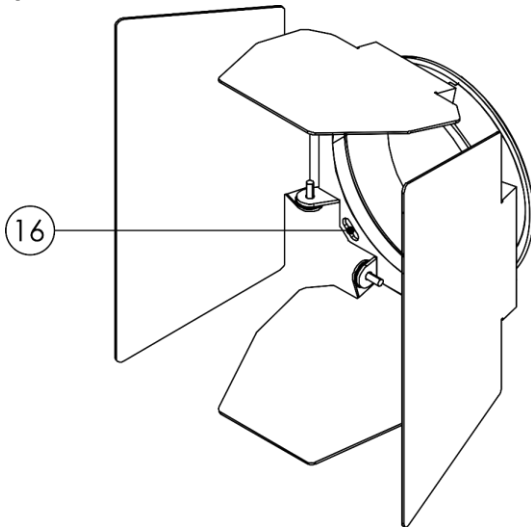


Abb. 04

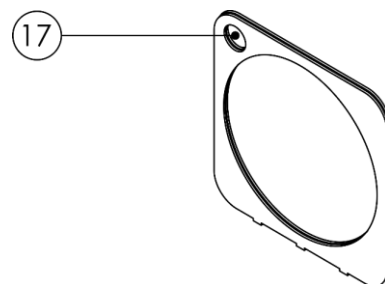


Abb. 05

- 16) Sicherheitsöse – Barndoor
- 17) Sicherheitsöse – Farbrahmen

## Installation

Entfernen Sie alle Verpackungsmaterialien von Ihrem ACT Fresnel 50 WW. Versichern Sie sich, dass alle Schaumstoff- und Plastikfüllmaterialien vollständig entfernt sind. Schließen Sie alle Kabel an.

**Schließen Sie das System erst an das Stromnetz an, wenn alle Geräte korrekt angebracht und angeschlossen sind.**

**Trennen Sie das System immer vom Netz, bevor Sie es reinigen oder warten.**

**Für Schäden, die durch Nichtbeachtung entstehen, wird keine Haftung übernommen.**

## Einrichtung und Betrieb

Befolgen Sie die unten stehenden Anweisungen, da Sie zum empfohlenen Betriebsmodus gehören. Versichern Sie sich immer, dass das Gerät für die örtliche Netzspannung geeignet ist (siehe Technische Daten), bevor Sie es an das Stromnetz anschließen. Ein für 120 V ausgelegtes Gerät darf nicht an eine Netzspannung von 230 V angeschlossen werden und umgekehrt.

Schließen Sie das Gerät an das Stromnetz an.

### Mehrere Geräte an eine Stromleitung anschließen

Es ist möglich, mehrere ACT Fresnel 50 WW an eine Stromleitung anzuschließen. Sie können über den Stromausgang ein anderes Gerät mit Strom versorgen. Beachten Sie den unterschiedlichen Aufbau von Ein- und Ausgang: Sie können diese Typen nicht miteinander verbinden.

Wenn Sie Geräte in Reihe schalten möchten, verwenden Sie ein robustes Kabel mit einem geeigneten Kabelmantel. Kabel zum Anschluss mehrerer Geräte sind bei Highlite International erhältlich.

Um die Überlastung und Beschädigung des Geräts zu vermeiden, schließen Sie niemals mehr als die empfohlene Zahl an Geräten an ein Kabel an. Wenn Sie die maximale Anzahl von Geräten erreicht haben, verwenden Sie eine neue Steckdose.



Maximale empfohlene Anzahl von Geräten an einem Netzkabel @110 V: 10 Geräte

Maximale empfohlene Anzahl von Geräten an einem Netzkabel @240 V: 15 Geräte

### Einstellung des Strahlungswinkels

Sie können den Strahlungswinkel des ACT Fresnel 50 WW manuell von 10°-58° anpassen. Gehen Sie wie folgt vor, um den Strahlungswinkel anzupassen:

- 01) Drehen Sie den **Zoomregler (05)** gegen den Uhrzeigersinn, um ihn zu lösen.
- 02) Schieben Sie den **Zoomregler (05)** vor- oder rückwärts, um den gewünschten Strahlungswinkel einzustellen (siehe Abb. 06).
- 03) Drehen Sie den **Zoomregler (05)** dann wieder im Uhrzeigersinn, um ihn festzuziehen. Achten Sie darauf, ihn nicht zu fest zu ziehen.

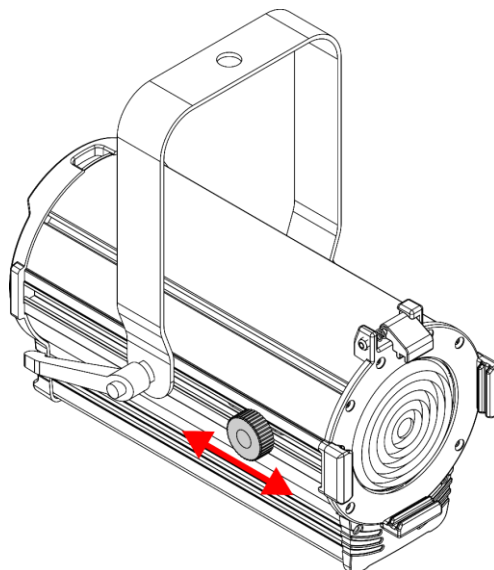


Abb. 06

## Anbringen der Barndoor

Der ACT Fresnel 50 WW wird mit einer Barndoor geliefert. Gehen Sie wie folgt vor, um die Barndoor anzubringen:

- 01) Drücken Sie auf die **federbelastete Schraube (01)** und heben Sie gleichzeitig die **Farbrahmenklammer (02)** an und klappen Sie sie nach hinten (siehe Abb. 07).
- 02) Schieben Sie die Barndoor in die **Farbrahmenhalterungen (04)** (siehe Abb. 08).
- 03) Drücken Sie die **Farbrahmenklammer (02)** wieder nach unten, um die **federbelastete Schraube (01)** freizugeben (siehe Abb. 09). Die Barndoor wird dadurch fixiert.
- 04) Sichern Sie die Barndoor mit einer geeigneten Sekundäraufhängung wie z. B. einem Sicherheitskabel am Traversenrahmen. Siehe **Montage** auf Seite 5.

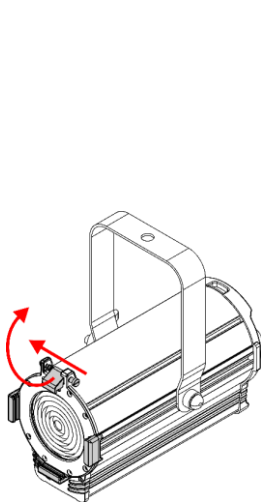


Abb. 07

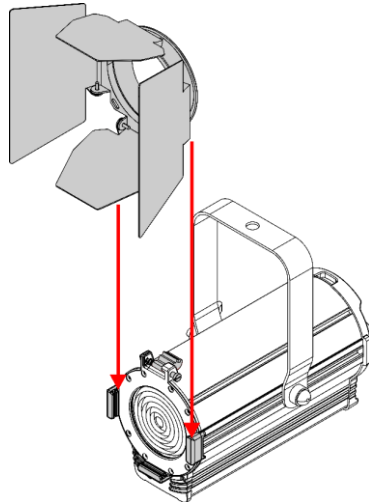


Abb. 08

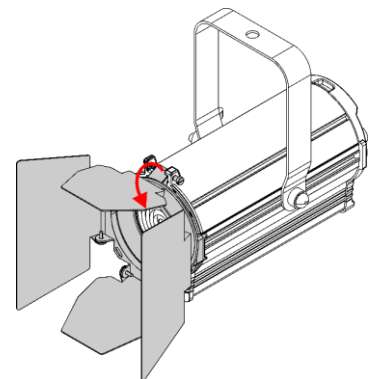


Abb. 09



Vergewissern Sie sich, dass die Barndoor wirklich mit der Farbrahmenklammer gesichert ist, bevor Sie den ACT Fresnel 50 WW verwenden.



## Anbringen des Farbrahmens

Der ACT Fresnel 50 WW wird mit einer Farbrahmen geliefert. Sie können in den Farbrahmen ein Farbgel oder einen Diffusionsfilter einsetzen. Gehen Sie wie folgt vor, um den Farbrahmen anzubringen:

- 01) Drücken Sie auf die **federbelastete Schraube (01)** und heben Sie gleichzeitig die **Farbrahmenklammer (02)** an und klappen Sie sie nach hinten (siehe Abb. 10).
- 02) Sie ein Farbgel oder einen Diffusionsfilter in den Farbrahmen ein.
- 03) Schieben Sie den Farbrahmen in die **Farbrahmenhalterungen (04)** (siehe Abb. 11).
- 04) Drücken Sie die **Farbrahmenklammer (02)** wieder nach unten, um die **federbelastete Schraube (01)** freizugeben (siehe Abb. 12). Der Farbrahmen wird dadurch fixiert.
- 05) Sichern Sie den Farbrahmen mit einer geeigneten Sekundäraufhängung wie z. B. einem Sicherheitskabel am Traversenrahmen. Siehe **Montage** auf Seite 5.

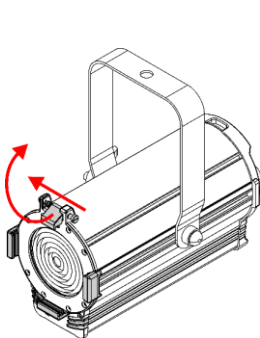


Abb. 10

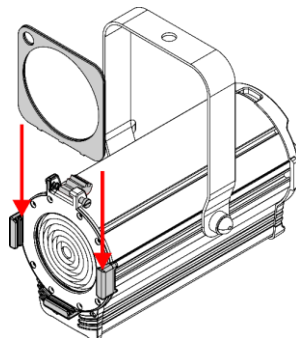


Abb. 11

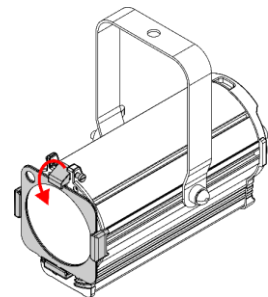


Abb. 12



Vergewissern Sie sich, dass der Farbrahmen wirklich mit der Farbrahmenklammer gesichert ist, bevor Sie den ACT Fresnel 50 WW verwenden.



## Steuerungsmodi

- Es gibt 2 Modi:
- Manuelle Steuerung
  - DMX-512 (1CH, 2CH)

### Ein ACT Fresnel (Manuelle Steuerung)

- 01) Bringen Sie das Effektlicht an einem stabilen Traversenrahmen an. Lassen Sie mindestens 0,5 m Freiraum auf allen Seiten, um die Luftzirkulation zu gewährleisten.
- 02) Verwenden Sie zur Befestigung immer ein Sicherheitskabel (Bestellnr. 70140/70141).
- 03) Schließen Sie das Gerät mit dem Versorgungskabel an eine geeignete Steckdose an.

Der ACT Fresnel funktioniert selbstständig, wenn er an kein DMX-Kabel angeschlossen ist. Sie können ihn über den manuellen Dimmerregler oder die Menüeinstellungen bedienen.

### Manuelle Steuerung über den manuellen Dimmerregler

- 01) Wählen Sie im Menü **Manual Settings** (manuelle Einstellungen) die Option „Rotary Knob“ (Drehknopf) aus. Siehe auch **2. Manuelle Einstellungen (Manual Settings)** auf Seite 19 für weitere Informationen.
- 02) Verlassen Sie das Untermenü und kehren Sie zum Startbildschirm zurück. Auf dem Startbildschirm wird jetzt Folgendes angezeigt:



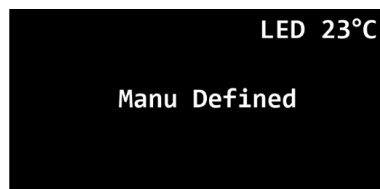
- 03) Drehen Sie den manuellen **Dimmerregler (15)**, um die Lichtintensität anzupassen. Der Einstellbereich umfasst die Werte von 0 bis 255 (von 0 bis 100 %). Der aktuelle Dimmerwert wird auf dem Display angezeigt.

**Hinweis:** Sie können den Dimmer nur anpassen, wenn Sie zum Startbildschirm zurückkehren. Der **manuelle Dimmerregler (15)** funktioniert nur, wenn Sie das Menü verlassen und zum Startbildschirm zurückkehren.

**Hinweis:** In diesem Modus können Sie nur die Lichtintensität steuern. Es ist nicht möglich, einen Stroboskopeffekt hinzuzufügen.

### Manuelle Steuerung über die Menüeinstellungen

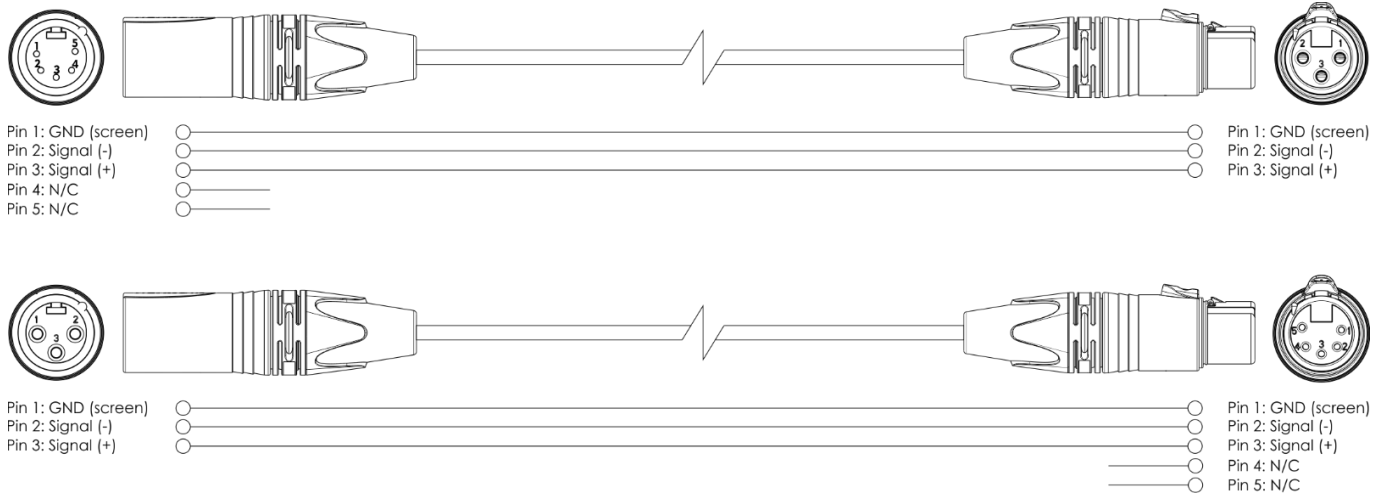
- 01) Wählen Sie im Menü **Manual Settings** (manuelle Einstellungen) die Option „Manu Defined“ (Manuell definiert) aus. Siehe auch **2. Manuelle Einstellungen (Manual Settings)** auf Seite 19 für weitere Informationen.
- 02) Wählen Sie im Menü **Fixture Test** die Werte für den Dimmer und das Stroboskop aus. Siehe **5.1 Manuell definiert (Manually Defined)** auf Seite 20 für weitere Informationen.
- 03) Verlassen Sie das Untermenü und kehren Sie zum Startbildschirm zurück, um die manuellen Einstellungen zu aktivieren. Auf dem Startbildschirm wird jetzt Folgendes angezeigt:



**Hinweis:** Wenn Sie nicht zum Startbildschirm zurückkehren, werden die manuellen Einstellungen nicht aktiviert.

**Mehrere ACT Fresnels (DMX-Steuerung)**

- 01) Bringen Sie das Effektlicht an einem stabilen Traversenrahmen an. Lassen Sie mindestens 0,5 m Freiraum auf allen Seiten, um die Luftzirkulation zu gewährleisten.
- 02) Verwenden Sie zur Befestigung immer ein Sicherheitskabel (Bestellnr. 70140/70141).
- 03) Verbinden Sie den ACT Fresnel und andere Geräte mit einem 3-poligen DMX-Kabel.



- 04) Verbinden Sie die Geräte wie in Abb. 13. Schließen Sie einen Lichtcontroller mit einem DMX-Kabel an den Eingang des ersten Geräts. Schließen Sie den Ausgang des ersten Geräts mit einem DMX-Kabel an den Eingang des zweiten Geräts an. Wiederholen Sie diesen Vorgang, um die restlichen Geräte anzuschließen.
- 05) Die Geräte an das Stromnetz anschließen: Schließen Sie je ein Netzkabel an den Netzeingang aller Geräte an und stecken Sie das andere Ende der Netzkabel in eine geeignete Steckdose. Beginnen Sie mit dem ersten Gerät. Schließen Sie das System erst an das Stromnetz an, wenn alle Geräte korrekt angebracht und angeschlossen sind.
- 06) Siehe auch **1. DMX-Funktionen (DMX Functions)** auf den Seiten 17-18 für weitere Informationen über die DMX-Einstellungen.

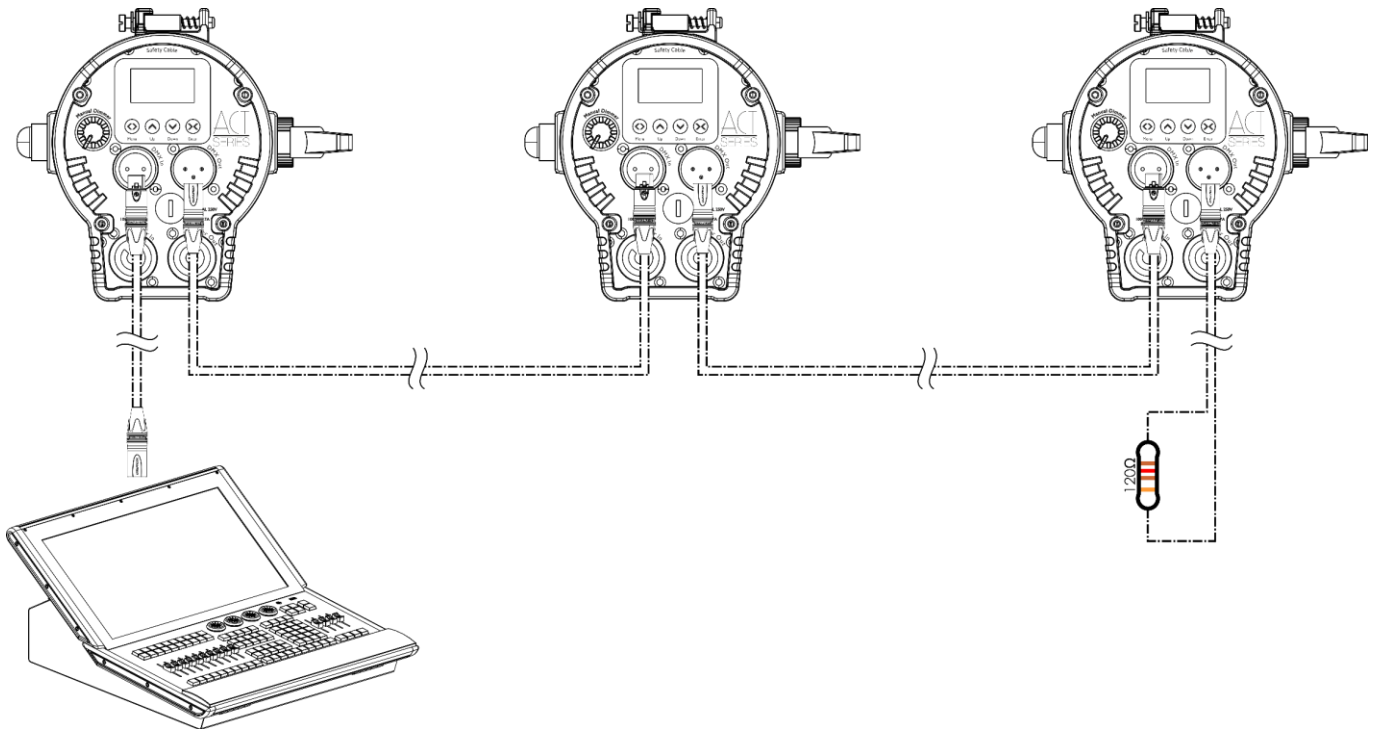


Abb. 13

**Hinweis: Verbinden Sie alle Kabel, bevor Sie die Geräte an das Stromnetz anschließen.**

## Verbinden der Geräte

Wenn Sie Lichtshows mit einem oder mehreren Scheinwerfern mit DMX-512 steuern möchten, müssen Sie eine serielle Datenübertragungsleitung verwenden. Die Gesamtanzahl der von allen Geräten benötigten Kanäle legt die Zahl der Geräte fest, die die Datenübertragungsleitung unterstützen kann.

### Wichtig:

Die mit einer seriellen Datenübertragungsleitung verbundenen Geräte müssen in Reihe geschaltet sein. Gemäß dem Standard EIA-485 sollten niemals mehr als 30 Geräte an eine Datenübertragungsleitung angeschlossen werden. Wenn Sie dennoch mehr als 30 Geräte an eine serielle Datenübertragungsleitung anschließen, ohne einen optisch isolierten DMX-Splitter zu verwenden, verschlechtert sich eventuell die Qualität des DMX-Signals.



Maximale empfohlene Länge der DMX-Datenübertragungsleitung: 100 Meter

Maximale empfohlene Anzahl von Geräten an einer DMX-Datenübertragungsleitung: 30 Geräte

## Datenverkabelung

Zur Verbindung der Geräte müssen Datenkabel verwendet werden. Sie können DAP-Audio-zertifizierte DMX-Kabel direkt bei einem Händler erwerben oder Ihr eigenes Kabel herstellen. Wenn Sie selbst ein Kabel herstellen möchten, verwenden Sie bitte ein Datenkabel, das qualitativ hochwertige Signale übertragen kann und relativ resistent gegen elektromagnetische Interferenzen ist.

### DAP-Audio DMX-Datenkabel

- DAP Audio Kabel, 110 Ohm, mit digitaler Signalübertragung. **Bestellnummer** FL0975 (0,75 m), FL09150 (1,5 m), FL093 (3 m), FL096 (6 m), FL0910 (10 m), FL0915 (15 m), FL0920 (20 m).
- DAP Audio DMX-Endstecker, 3-polig. **Bestellnummer** FLA42.

**Hinweis:** Die Verwendung von 3-poligen XLR-Audiokabeln für die Übertragung von DMX-Daten kann zu einer schlechten Signalqualität und den unzuverlässigen Betrieb eines DMX-Netzwerks führen.



## Bedienfeld

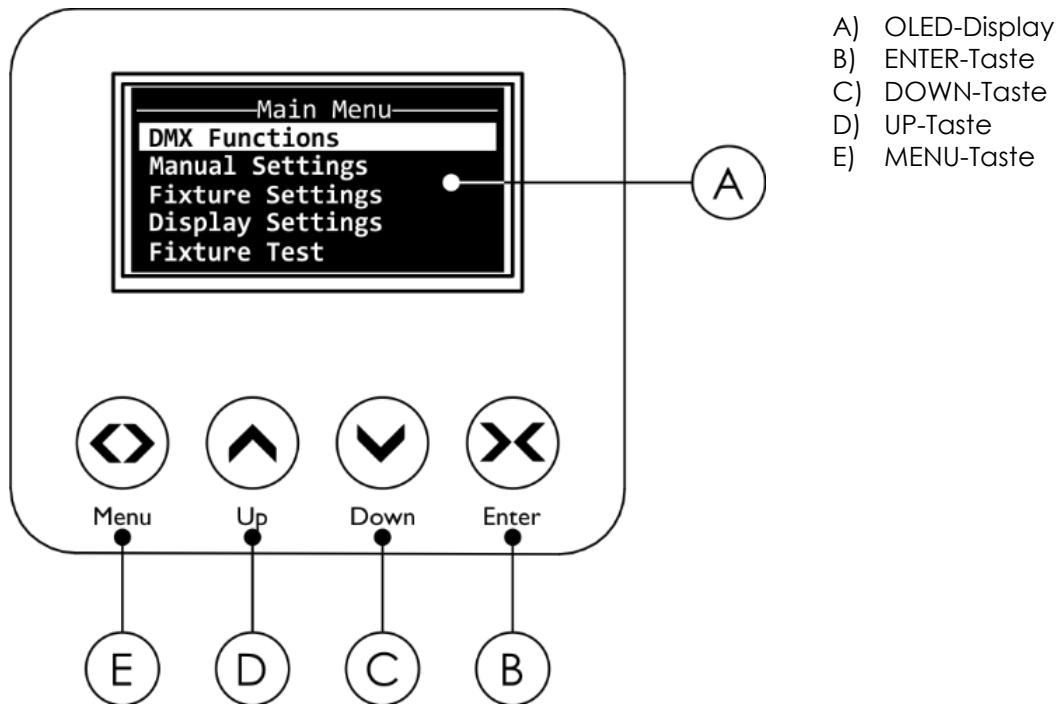


Abb. 14

### DMX-Adresszuweisung

Mit dem Bedienfeld auf der Geräterückseite können Sie dem Scheinwerfer eine DMX-Adresse zuweisen. Das ist der erste Kanal, über den der ACT Fresnel von einem DMX-Controller angesteuert wird. Die DMX-Adresse muss unbedingt richtig eingestellt werden, wenn Sie mehrere ACT Fresnels verwenden. Das Gerät verfügt über **2** Kanäle. Daher sollte die DMX-Adresse des ersten ACT Fresnel **1(001)** sein. Die DMX-Adresse des zweiten ACT Fresnel sollte **1+2=3 (003)** und die DMX-Adresse des dritten ACT Fresnel sollte **3+2=5 (005)** sein, etc.

Stellen Sie sicher, dass sich die Kanäle nicht überschneiden, damit jedes einzelne Gerät korrekt angesteuert werden kann. Wenn zwei oder mehreren ACT Fresnels ähnliche Adressen zugewiesen werden, reagieren sie entsprechend ähnlich.

### Steuerung:

Nachdem Sie allen ACT Fresnels eine Adresse zugewiesen haben, können Sie sie nun mit Ihrem Controller ansteuern.

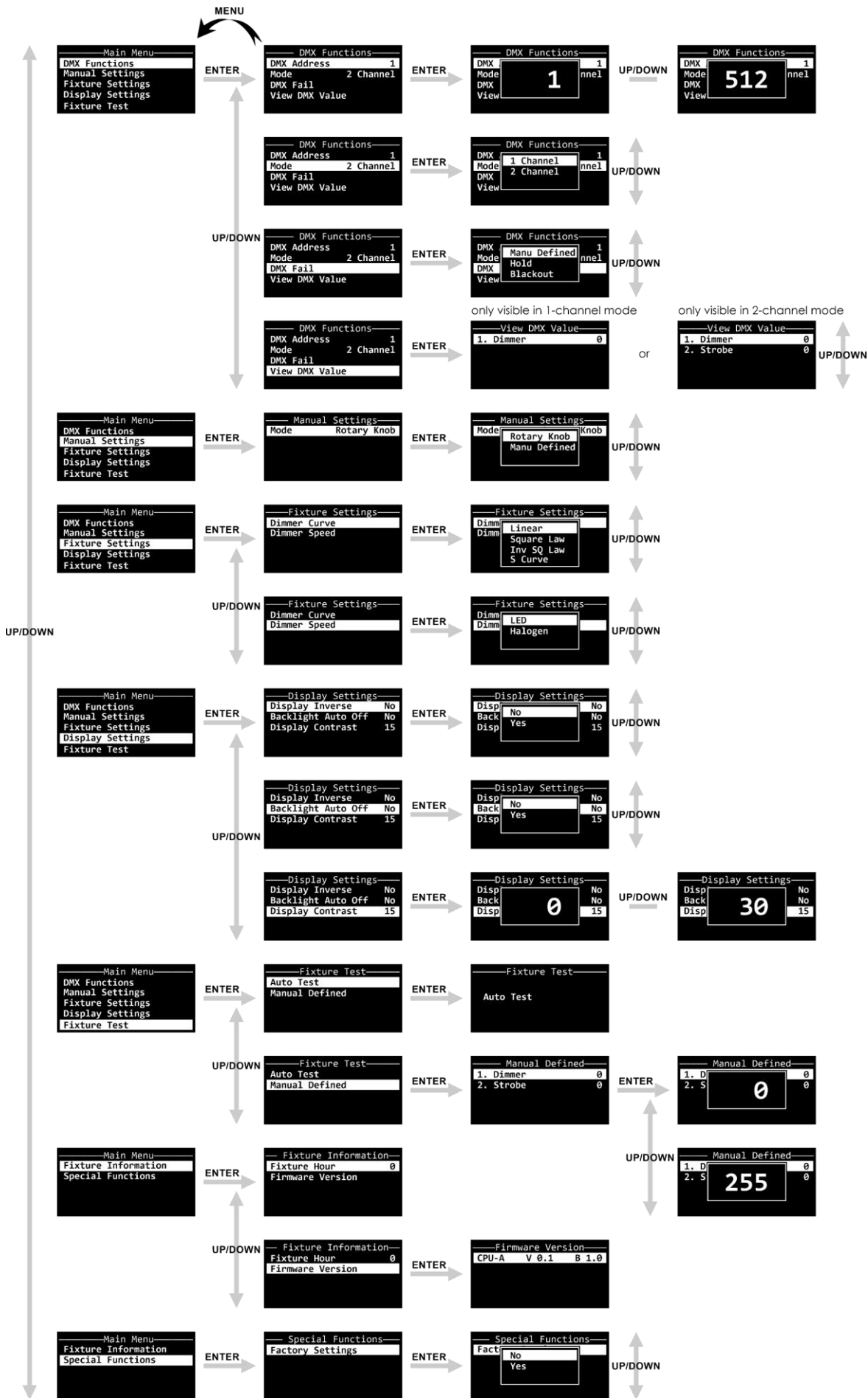
Beim Einschalten erkennt der ACT Fresnel automatisch, ob er DMX-512-Daten empfängt. Wenn keine Daten am DMX-Eingang empfangen werden, könnte eines der folgenden Probleme vorliegen:

- Das DMX-Kabel des Controllers ist nicht an den entsprechenden Eingang des Geräts angeschlossen.
- Der Controller ist ausgeschaltet oder funktioniert nicht richtig, das Kabel oder der Stecker funktionieren nicht richtig oder die Pole im Eingangsstecker sind vertauscht.

**Hinweis:** Am letzten Gerät muss ein Endstecker mit einem Widerstand von 120 Ohm angebracht werden, um die korrekte Steuerung über die DMX-Datenübertragungsleitung zu gewährleisten.

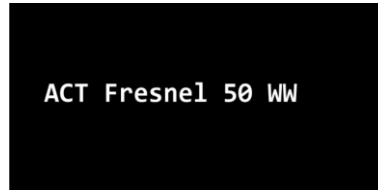


# Hauptmenü-Übersicht

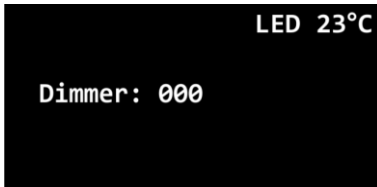


## Hochfahren

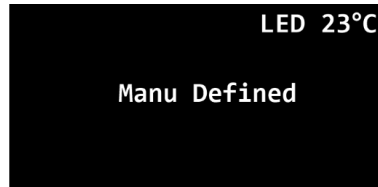
Nach dem Einschalten wird ein Splash Screen mit dem Namen des Geräts angezeigt.



Direkt danach erscheint auf dem Display der Startbildschirm. Auf dem Startbildschirm werden der aktuelle Steuerungsmodus des Geräts und die Temperatur der LEDs angezeigt.



Manuelle Modus mit dem manuellen Dimmerregler



Manueller Modus mit dem Menü



DMX-Modus

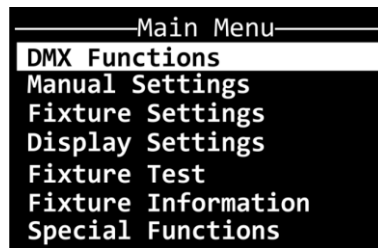
- Drücken Sie **MENU**, um das aktuelle Untermenü zu verlassen und um zum Hauptmenü oder zum Startbildschirm zurückzukehren.
- Nutzen Sie **UP/DOWN**, um verschiedene Menü-Punkte auszuwählen oder numerische Werte einzustellen.
- Drücken Sie **ENTER**, um ein gewünschtes Menü zu öffnen, eine Auswahl zu bestätigen oder um einen ausgewählten Wert einzustellen.

### Hinweis:

Wenn 30 Sekunden lang keine Taste betätigt wird, schaltet sich das Display aus. Drücken Sie eine beliebige Taste, um das Display wieder zu aktivieren. Siehe auch **4. Displayeinstellungen (Display Settings)** auf Seite 20 für weitere Informationen.

## Hauptmenü-Optionen

Im Hauptmenü gibt es folgenden Optionen:

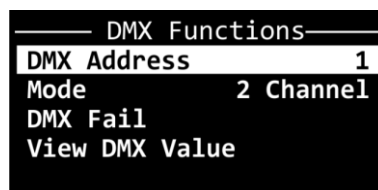


- 01) Drücken Sie **UP/DOWN**, um durchs Hauptmenü zu navigieren.
- 02) Drücken Sie **ENTER**, um die Menüs zu öffnen.

### 1. DMX-Funktionen (DMX Functions)

In diesem Menü können Sie die DMX-Einstellungen des Geräts konfigurieren.

- 01) Scrollen Sie mit **UP/DOWN** durch die folgenden Optionen:

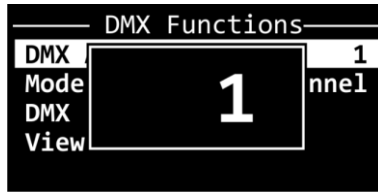


- 02) Drücken Sie **ENTER**, um die Auswahl zu bestätigen.

**1.1 DMX-Adresse (DMX Address)**

In diesem Pop-up-Untermenü können Sie die DMX-Startadresse des Geräts einstellen.

01) Wählen Sie mit **UP/DOWN** die DMX-Startadresse des Geräts aus. Der Einstellungsbereich geht von 1 bis 512.

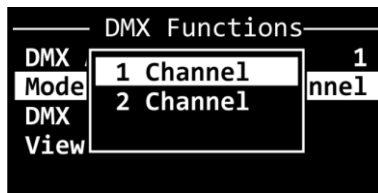


02) Drücken Sie **ENTER**, um die Auswahl zu bestätigen.

**1.2 DMX-Kanalmodus (DMX Channel Mode)**

In diesem Pop-up-Untermenü können Sie den DMX-Kanalmodus auswählen.

01) Drücken Sie **UP/DOWN**, um den gewünschten DMX-Kanalmodus auszuwählen. Ihnen stehen 2 Optionen zur Verfügung:



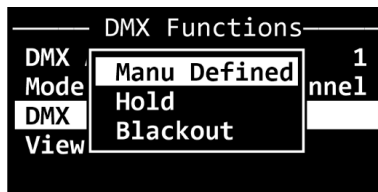
- 1 Kanal
- 2 Kanäle

02) Drücken Sie **ENTER**, um die Auswahl zu bestätigen.

**1.3 DMX-Ausfallmodus (DMX Fail)**

In diesem Pop-up-Untermenü können Sie festlegen, wie das Gerät reagieren soll, wenn es keine DMX-Signale mehr empfängt.

01) Wählen Sie mit **UP/DOWN** eine der 3 Optionen aus:

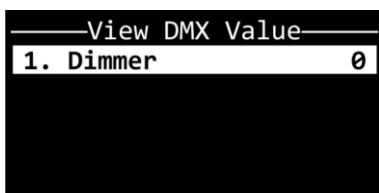


- Manu Defined: Das Gerät verwendet den im manuellen Modus mit dem manuellen **Dimmerregler (15)** eingestellten Wert. Siehe **Ein ACT Fresnel (Manuelle Steuerung)** auf Seite 12 für weitere Informationen.
- Hold: Das Gerät verwendet das letzte ordnungsgemäß empfangene DMX-Signal.
- Blackout: Die Lichtausgabe wird unterbrochen (Blackout)

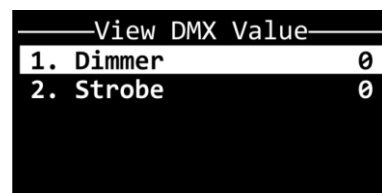
02) Drücken Sie **ENTER**, um die Auswahl zu bestätigen.

**1.4 DMX-Wert ansehen (View DMX Value)**

In diesem Untermenü können Sie den aktuell ausgewählten DMX-Wert für jeden DMX-Kanal ansehen. Wenn Sie den DMX-Modus mit 1 Kanal ausgewählt haben, wird auf dem Display nur der Dimmerwert angezeigt. Wenn Sie den DMX-Modus mit 2 Kanälen ausgewählt haben, werden der Dimmer- und der Stroboskopwert angezeigt.



DMX-Modus mit 1 Kanal

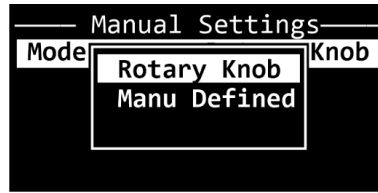


DMX-Modus mit 2 Kanälen

**2. Manuelle Einstellungen (Manual Settings)**

diesem Menü können Sie auswählen, wie das Gerät manuell bedient werden soll.

- 01) Drücken Sie **ENTER**, um das Pop-up-Untermenü für die manuellen Moduseinstellungen zu öffnen.
- 02) Wählen Sie mit **UP/DOWN** eine der 2 Optionen aus:



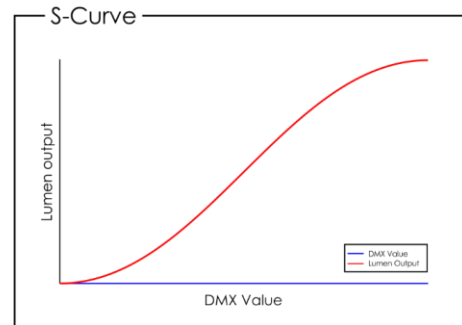
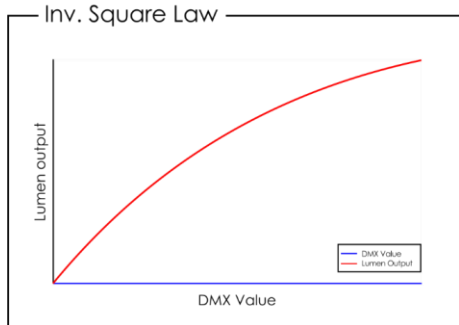
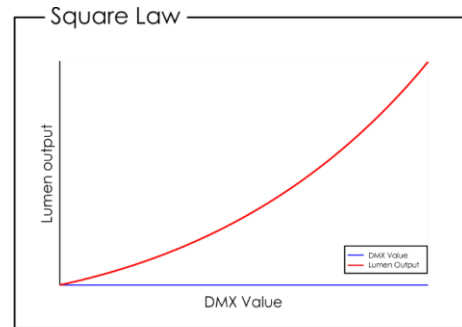
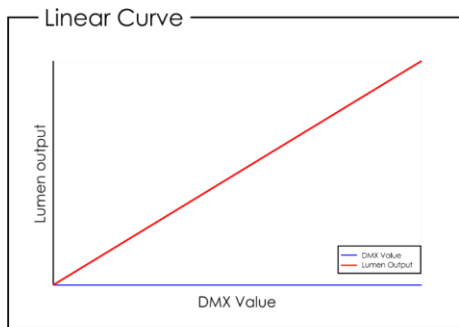
- Rotary Knob: Die Dimmung erfolgt mit dem manuellen **Dimmerregler (15)**. Siehe **Ein ACT Fresnel (Manuelle Steuerung)** auf Seite 12 für weitere Informationen.
- Manu Defined: Die Dimmung erfolgt manuell über das Menü. Siehe **Ein ACT Fresnel (Manuelle Steuerung)** auf Seite 12 für weitere Informationen.

03) Drücken Sie **ENTER**, um die Auswahl zu bestätigen.

**3. Scheinwerfereinstellungen (Fixture Settings)**

In diesem Menü können Sie die Scheinwerfereinstellungen anpassen.

- 01) Drücken Sie **UP/DOWN**, um zwischen „Dimmer Curve“ (Dimmerkurve) und „Dimmer Speed“ (Dimmergeschwindigkeit) zu wechseln.
  - Dimmer Curve: Ihnen stehen 4 Optionen zur Verfügung: Linear, Square Law, Inverse Square Law und S-Curve



- Dimmer Speed: Ihnen stehen 2 Optionen zur Verfügung: LED (sofortiges Dimmen ohne Verzögerung) und Halogen (verzögertes Dimmen, Simulation einer Halogenlampe)

02) Drücken Sie **ENTER**, um die Auswahl zu bestätigen.

#### 4. Displayeinstellungen (Display Settings)

In diesem Menü können Sie die Displayeinstellungen des Geräts anpassen.

01) Scrollen Sie mit **UP/DOWN** durch die folgenden Optionen:



02) Drücken Sie **ENTER**, um die Auswahl zu bestätigen und das Pop-up-Untermenü zu öffnen, in dem Sie die Einstellungen anpassen können.

03) Wählen Sie mit **UP/DOWN** die gewünschte Einstellung aus.

04) Drücken Sie **ENTER**, um die Auswahl zu bestätigen.

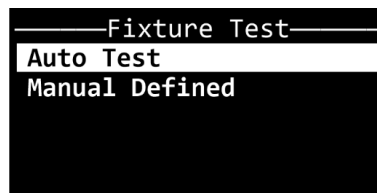
Diese Optionen stehen Ihnen zur Verfügung:

- Display Inverse: Das OLED-Display wird um 180° gedreht (NO/YES)
- Backlight Auto Off: Die Hintergrundbeleuchtung des OLED-Displays schaltet sich nach 30 Sekunden Inaktivität nicht automatisch aus (NO/YES)
- Display Contrast: Der Einstellbereich umfasst die Werte von 0 bis 30, von geringem zu hohem Kontrast.

#### 5. Scheinwerfertest (Fixture Test)

In diesem Menü können Sie die Parameter des Geräts testen und die Dimmer- und Stroboskopwerte manuell anpassen.

01) Wählen Sie mit **UP/DOWN** eine der 2 Optionen aus:



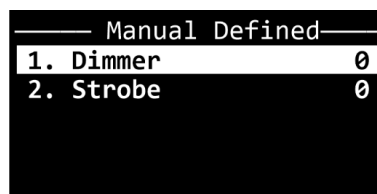
- Auto Test: Das Gerät führt einen automatischen Test seiner Parameter durch.
- Manual Defined: Siehe **5.1 Manuell definiert (Manually Defined)** für weitere Informationen.

02) Drücken Sie **ENTER**, um die Auswahl zu bestätigen.

##### 5.1. Manuell definiert (Manually Defined)

In diesem Untermenü können Sie die Dimmer- und Stroboskopwerte manuell anpassen.

01) Drücken Sie **UP/DOWN**, um zwischen Dimmer und Stroboskop zu wechseln:



02) Drücken Sie **ENTER**, um die Auswahl zu bestätigen und das entsprechende Pop-up-Untermenü zu öffnen, um die Werte anzupassen.

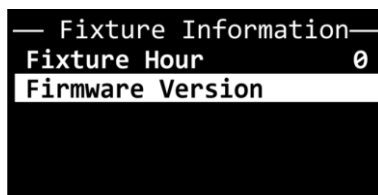
03) Passen Sie die Werte mit **UP/DOWN** an. Der Einstellungsbereich geht von 0 bis 255.

04) Drücken Sie **ENTER**, um die Auswahl zu bestätigen.

### 6. Scheinwerferinformationen (Fixture Information)

In diesem Menü können Sie die LED-Betriebsstunden und die Firmwareversion des Geräts abrufen.

01) Wählen Sie mit **UP/DOWN** eine der 2 Optionen aus:



- Fixture Hour: Zeigt die Gesamtbetriebsstunden der LEDs an.
- Firmware Version: Zeigt die aktuelle Softwareversion an.

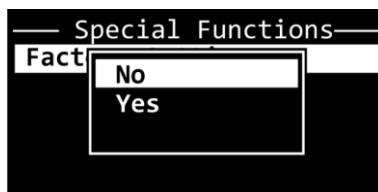


02) Drücken Sie **ENTER**, um die Auswahl zu bestätigen und die Informationen anzusehen.

### 7. Besondere Funktionen (Special Functions)

In diesem Menü können Sie die Werkseinstellungen des Geräts wiederherstellen.

01) Drücken Sie **ENTER**, um das Pop-up-Untermenü für die Werkseinstellungen zu öffnen:



02) Wählen Sie mit **UP/DOWN** „NO“ oder „YES“ aus. Wenn Sie „YES“ auswählen, wird das Gerät auf die Werkseinstellungen zurückgesetzt.

03) Drücken Sie **ENTER**, um die Auswahl zu bestätigen.

## DMX-Kanäle

### 1 Kanal

#### Kanal 1 – Dimmer

0-255 Schrittweise Anpassung der Helligkeit, von niedriger zu hoher Intensität (0 - 100 %)

### 2 Kanäle

#### Kanal 1 – Dimmer CH2 muss geöffnet sein

0-255 Schrittweise Anpassung der Helligkeit, von niedriger zu hoher Intensität (0 - 100 %)

#### Kanal 2 – Stroboskop

0-19	Geschlossen/Blackout
20-24	Kein Stroboskop
25-64	Stroboskop, von hoher nach niedriger Frequenz
65-69	Kein Stroboskop
70-84	Stroboskop, schnelles Schließen/langsames Öffnen, von hoher nach niedriger Frequenz
85-89	Kein Stroboskop
90-104	Stroboskop, langsames Schließen/schnelles Öffnen, von hoher nach niedriger Frequenz
105-109	Kein Stroboskop
110-124	Zufälliges Stroboskop, von hoher nach niedriger Frequenz
125-129	Kein Stroboskop
130-144	Zufälliges Stroboskop, schnelles Schließen/langsames Öffnen, von hoher nach niedriger Frequenz
145-149	Kein Stroboskop
150-164	Zufälliges Stroboskop, langsames Schließen/schnelles Öffnen, von hoher nach niedriger Frequenz
165-169	Kein Stroboskop
170-184	Zufälliges Stroboskop, von hoher nach niedriger Frequenz
185-189	Kein Stroboskop
190-204	Zufälliges pulsierendes Stroboskop, von hoher nach niedriger Frequenz
205-209	Kein Stroboskop
210-224	Stroboskop, langsames Schließen/langsam Öffnen, von hoher nach niedriger Frequenz
225-229	Kein Stroboskop
230-244	Burst-Stroboskop, von hoher nach niedriger Frequenz
245-255	Kein Stroboskop

## Wartung

---

Der Bediener muss sicherstellen, dass alle sicherheitsrelevanten und maschinentechnischen Vorrichtungen jeweils nach einem Jahr einer technischen Abnahmeprüfung durch qualifiziertes Personal unterzogen werden.

Bei der Überprüfung müssen die nachfolgenden Punkte betrachtet werden:

- 01) Alle Schrauben, die für die Installation des Produkts oder von Teilen des Produkts verwendet werden, müssen festsitzen und dürfen nicht korrodiert sein.
- 02) Weder Gehäuse noch Befestigungen oder die Stellen, an denen das Produkt befestigt ist, dürfen Verformungen aufweisen.
- 03) Mechanisch bewegte Bauteile wie Achsen, Linsen, etc. dürfen keinerlei Verschleißspuren aufweisen.
- 04) Netzkabel müssen unbeschädigt sein und dürfen keine Anzeichen von Materialermüdung aufweisen.

Der ACT Fresnel 50 WW ist annähernd wartungsfrei. Dennoch sollte das Gerät regelmäßig gereinigt werden.

Falls das Gerät nicht regelmäßig gereinigt wird, verringert sich seine Ausgabeleistung mit der Zeit erheblich. Trennen Sie das Gerät vom Netz und wischen Sie es mit einem feuchten Tuch ab. Tauchen Sie das Gerät niemals in eine Flüssigkeit. Reinigen Sie die Linse mit Glasreiniger und einem weichen Tuch. Verwenden Sie keinen Alkohol oder Lösungsmittel.

Da Nebelfluid generell Rückstände hinterlässt und so die Lichtleistung schnell verringert, sollte die vordere Linse einmal in der Woche gereinigt werden.

Die Anschlüsse sollten ebenfalls regelmäßig gereinigt werden. Trennen Sie das Gerät vom Netz und wischen Sie die DMX-Anschlüsse mit einem feuchten Tuch ab. Versichern Sie sich, dass alle Anschlüsse vollständig trocken sind, bevor Sie das Gerät mit anderen Geräten verbinden oder wieder ans Netz anschließen.

## Ersetzen der Sicherung

Durch Überspannungen, Kurzschlüsse oder ungeeignete Netzanschlüsse kann eine Sicherung durchbrennen. Das Gerät funktioniert nicht, wenn die Sicherung durchgebrannt ist. Führen Sie in diesem Fall die folgenden Schritte durch:

- 01) Ziehen Sie den Netzstecker ab.
- 02) Führen Sie einen flachen Schraubendreher in den Schlitz der Sicherungsabdeckung ein. Drehen Sie die Sicherungshalterung gegen den Uhrzeigersinn. Die Sicherungshalterung kommt nun heraus.
- 03) Entfernen Sie die alte Sicherung. Wenn Sie braun oder milchig aussieht, ist sie durchgebrannt.
- 04) Setzen Sie die neue Sicherung in die Halterung ein. Schließen Sie die Abdeckung. Verwenden Sie ausschließlich eine Sicherung desselben Typs und mit den gleichen Spezifikationen. Beachten Sie dafür das Etikett mit den technischen Daten.



## Fehlersuche

---

Diese Anleitung zur Fehlersuche soll bei der Lösung einfacher Probleme helfen.

Falls ein Problem auftreten sollte, führen Sie die unten stehenden Schritte der Reihe nach aus, bis das Problem gelöst ist. Sobald das Gerät wieder ordnungsgemäß funktioniert, sollten die nachfolgenden Schritte nicht mehr ausgeführt werden.

### Kein Licht

Der Lichteffekt funktioniert nicht ordnungsgemäß – Wenden Sie sich an Fachpersonal.

Es gibt drei mögliche Fehlerquellen: die Stromversorgung, die LEDs, die Sicherung.

- 01) Stromversorgung. Überprüfen Sie, ob das Gerät an eine geeignete Stromversorgung angeschlossen ist.
- 02) Die LED. Geben Sie das Gerät an Ihren Showtec-Händler zurück.
- 03) Die Sicherung. Ersetzen Sie die Sicherung. Siehe Seite 23 für nähere Informationen zum Auswechseln der Sicherung.
- 04) Wenn alle erwähnten Bestandteile in einem ordnungsgemäßen Zustand zu sein scheinen, verbinden Sie das Gerät wieder mit dem Netz.
- 05) Wenn Sie die Ursache des Problems nicht ausfindig machen können, öffnen Sie auf keinen Fall das Gerät, da es Schaden nehmen könnte und die Garantie erlischt.
- 06) Geben Sie das Gerät an Ihren Showtec-Händler zurück.

### Keine Reaktion auf DMX-Signale

Die Fehlerquellen könnten das DMX-Kabel oder die Anschlussteile, ein defekter Controller oder eine defekte DMX-Karte für die Lichteffekte sein.

- 01) Überprüfen Sie die DMX-Einstellungen. Versichern Sie sich, dass die DMX-Adressen korrekt zugewiesen sind.
- 02) Überprüfen Sie das DMX-Kabel: Ziehen Sie den Netzstecker ab, wechseln Sie das DMX-Kabel aus und stecken Sie den Netzstecker erneut an. Probieren Sie erneut, ob das Gerät nun auf DMX-Signale reagiert.
- 03) Stellen Sie fest, ob der Controller oder das Lichteffektgerät defekt ist. Funktioniert der Controller ordnungsgemäß mit anderen DMX-Produkten? Falls das nicht der Fall ist, lassen Sie ihn reparieren. Falls der Controller funktioniert, bringen Sie das DMX-Kabel und das Lichteffektgerät zu einem qualifizierten Techniker.

<b>Problem</b>	<b>Mögliche Ursache(n)</b>	<b>Lösung</b>
Ein oder mehrere Geräte funktionieren überhaupt nicht	Das Gerät erhält keinen Strom	<ul style="list-style-type: none"> <li>Überprüfen Sie, ob das Gerät eingeschaltet ist und ob die Kabel angeschlossen sind.</li> </ul>
	Hauptsicherung durchgebrannt	<ul style="list-style-type: none"> <li>Ersetzen Sie die Sicherung.</li> </ul>
Die Geräte starten korrekt neu, aber sie reagieren fehlerhaft oder überhaupt nicht auf den Controller	Der Controller ist nicht angeschlossen	<ul style="list-style-type: none"> <li>Schließen Sie den Controller an</li> </ul>
	Der 3-polige DMX-Ausgang des Controllers passt nicht zum DMX-Eingang des ersten Geräts an der Datenübertragungsleitung (d. h., die Polarität ist vertauscht)	<ul style="list-style-type: none"> <li>Schalten Sie einen Phasendreher zwischen den Controller und das erste Gerät an der Datenübertragungsleitung.</li> </ul>
Die Geräte starten korrekt neu, aber einige reagieren fehlerhaft oder überhaupt nicht auf den Controller	Schlechte Signalqualität	<ul style="list-style-type: none"> <li>Überprüfen Sie die Signalqualität. Falls Sie weit unter 100 % liegt, könnte das Problem eine minderwertige Datenübertragungsleitung, minderwertige oder gebrochene Kabel, ein fehlender Endstecker oder ein defektes Gerät sein, dass die Datenübertragung stört</li> </ul>
	Schlechte Verbindung der Datenübertragungsleitung	<ul style="list-style-type: none"> <li>Überprüfen Sie alle Verbindungen und Kabel. Korrigieren Sie schlechte Verbindungen. Reparieren oder ersetzen Sie beschädigte Kabel</li> </ul>
	Die Datenübertragung wird nicht mit einem 120-Ohm-Endstecker beendet	<ul style="list-style-type: none"> <li>Bringen Sie am DMX-Ausgang des letzten Geräts einen Endstecker an.</li> </ul>
	Fehlerhafte Adresszuweisung der Geräte	<ul style="list-style-type: none"> <li>Überprüfen Sie die Adresseinstellungen</li> </ul>
	Eines der Geräte an der Datenübertragungsleitung funktioniert nicht korrekt und stört die Datenübertragung	<ul style="list-style-type: none"> <li>Überbrücken Sie eine Verbindung nach der anderen, bis die Funktionsfähigkeit wieder hergestellt ist: Ziehen Sie beide Stecker heraus und verbinden Sie sie direkt miteinander</li> <li>Lassen Sie das defekte Gerät von einem qualifizierten Techniker warten</li> </ul>
3-polige DMX-Ausgänge an den Geräten passen nicht zueinander (Pole 2 und 3 vertauscht)	<ul style="list-style-type: none"> <li>Schalten Sie einen Phasendreher zwischen die Geräte oder tauschen Sie Pol 2 und Pol 3 an dem nicht ordnungsgemäß funktionierendem Gerät aus</li> </ul>	
Kein Licht oder LEDs fallen zeitweise aus	Das Gerät ist zu heiß geworden	<ul style="list-style-type: none"> <li>Lassen Sie das Gerät abkühlen</li> <li>Stellen Sie die Klimaanlage kälter</li> </ul>
	LEDs sind beschädigt.	<ul style="list-style-type: none"> <li>Trennen Sie alle Verbindungen des Geräts und geben Sie es an Ihren Händler zurück</li> </ul>
	Die Stromversorgungseinstellungen passen nicht zur örtlichen Netzspannung und Frequenz	<ul style="list-style-type: none"> <li>Trennen Sie das Gerät von der Stromversorgung. Überprüfen Sie die Einstellungen und korrigieren Sie sie bei Bedarf</li> </ul>

## Technische Daten

Modell:	Showtec ACT Fresnel 50 WW
Eingangsspannung:	100–240 V AC, 50/60 Hz
Leistungsaufnahme:	57 W
Sicherung:	T1 AL/250 V AC
Abmessungen:	245 x 165 x 239 mm (L x B x H) (ohne Zubehör)
Gewicht:	1,8kg (ohne Zubehör)
<b>Bedienung und Programmierung:</b>	
Ausgabepole:	Pol 1 (Erde), Pol 2 (-), Pol 3 (+)
DMX-Modus:	1 und 2 Kanäle
Signaleingang:	3-poliger DMX-Eingang (IN)
Signalausgang:	3-poliger DMX-Ausgang (OUT)
<b>Elektromechanische Eigenschaften:</b>	
Lichtquelle:	1 x 50 W warmweiße COB-LED
Dimmer:	0-100 %
Stroboskopeffekt:	Ja
Zoom:	Manuell
Strahlungswinkel:	10°–58° (manuelle Einstellung)
Ausgabeleistung:	10° – 3430 lx @ 2 m 58° – 402 lx @ 2 m
Farbtemperatur:	3200 %
Lichtqualität:	CRI 98
Gehäuse:	Extrudiertes Aluminium
Farbe:	Schwarz
Display:	OLED
DMX-Steuerung:	Mit einem Standard-DMX-Controller
Steuerung:	DMX, manuell
Anschlüsse:	Pro Power Anschlüsse (Ein/Ausgang), 3-poliger DMX-Ein- und Ausgang
IP-Schutzart:	IP20
Kühlung:	Interner Ventilator
Max. Umgebungstemperatur $t_a$ :	40 °C
Max. Gehäusetemperatur $t_B$ :	70 °C
<b>Mindestabstand:</b>	
Mindestabstand zu brennbaren Oberflächen:	0,5 m
Mindestabstand zum beleuchteten Objekt:	1 m

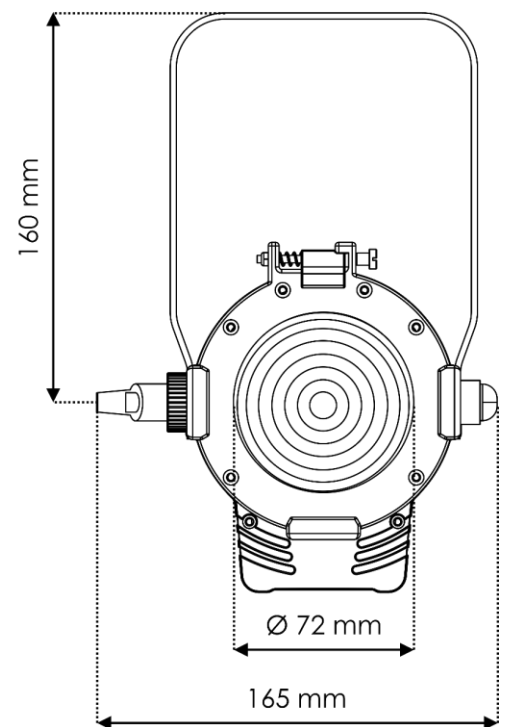
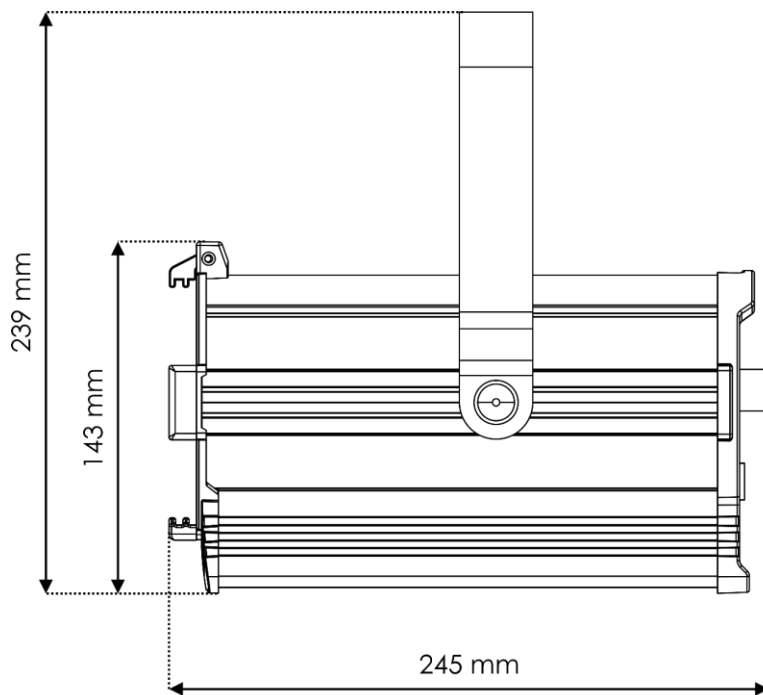
Unangekündigte Änderungen der technischen Daten und des Designs bleiben vorbehalten.



Website: [www.Showtec.info](http://www.Showtec.info)

E-Mail: [service@highlite.com](mailto:service@highlite.com)

## Abmessungen







©2020 Showtec