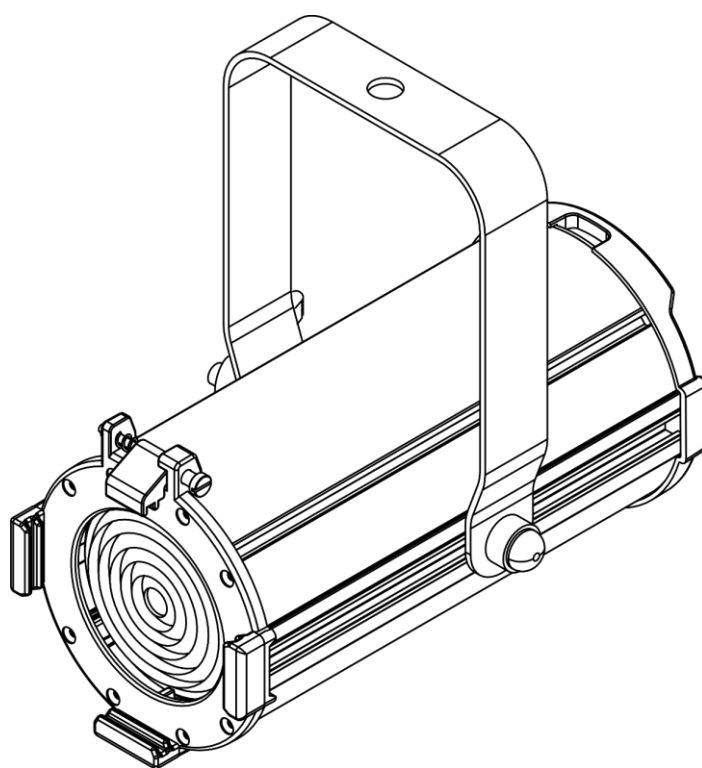




**MANUALE**



**ITALIANO**

**ACT Fresnel 20 WW**

**V1**

**Codice prodotto: 34010**

**Sommario**

---

<b>Avvertenza</b> .....	2
Istruzioni di sicurezza .....	2
Specifiche di funzionamento .....	4
Installazione.....	5
Regolazione dell'angolazione .....	6
Collegamento alla corrente.....	6
Procedura di reso .....	7
Reclami .....	7
<b>Descrizione del dispositivo</b> .....	8
Caratteristiche .....	8
Panoramica .....	8
<b>Installazione</b> .....	10
<b>Configurazione e funzionamento</b> .....	10
Regolazione dell'angolazione del fascio .....	10
Installazione della barndoor .....	11
Installazione del telaio per gelatina .....	11
Modalità di controllo .....	12
<b>Manutenzione</b> .....	12
Sostituzione del fusibile.....	12
<b>Guida alla risoluzione dei problemi</b> .....	13
Assenza di luce .....	13
<b>Specifiche tecniche del prodotto</b> .....	14
<b>Dimensioni</b> .....	15

## Avvertenza



**Per la vostra sicurezza vi invitiamo a leggere con attenzione il presente manuale prima di iniziare le operazioni di configurazione!**

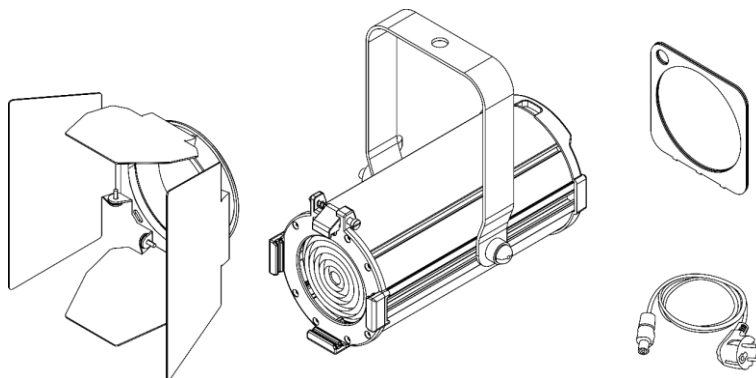


### Istruzioni per il disimballaggio

Al momento della ricezione del prodotto, aprire con delicatezza la confezione e verificarne i contenuti al fine di accertarsi che tutte le componenti siano presenti e che siano state ricevute in buone condizioni. Nel caso in cui alcune componenti risultino danneggiate in seguito al trasporto o ancora nel caso in cui la confezione riporti segni di trattamento non corretto invitiamo a comunicarlo immediatamente al rivenditore e a conservare i materiali dell'imballaggio. Mettere da parte lo scatolone e i materiali dell'imballaggio. Nel caso in cui un dispositivo debba essere reso alla fabbrica, è importante che lo stesso venga restituito nella propria confezione e con l'imballaggio originale.

#### La confezione contiene:

- Showtec ACT Fresnel 20 WW
- Barndoor
- Telaio per gelatina
- Cavo di alimentazione da schuko a pro-power (lunghezza: 1,5 m)
- Manuale utente



### Durata di vita prevista dei LED

I LED perdono gradualmente di luminosità nel corso del tempo. Il CALORE è il fattore dominante che porta all'accelerazione di questo declino. Data la loro vicinanza, i LED raggiungono temperature di funzionamento più elevate rispetto a condizioni d'uso ideali o singole. Ecco perché quando tutti i LED colorati vengono usati al massimo dell'intensità, la durata di vita dei LED viene significativamente ridotta. Se la priorità sta nell'aumentare la durata di vita, vi invitiamo a cercare di favorire temperature di funzionamento più basse. Ciò potrebbe comprendere nello specifico condizioni climatiche-ambientali oltre che la riduzione dell'intensità complessiva di proiezione.



#### **ATTENZIONE!**

**Tenere questo dispositivo lontano da pioggia e umidità!  
Scolleghare il cavo di alimentazione prima di aprire l'alloggiamento!**



### Istruzioni di sicurezza

Ogni persona coinvolta nel processo di installazione, funzionamento e manutenzione del dispositivo deve:

- essere qualificata
- attenersi alle istruzioni del presente manuale



**ATTENZIONE! Prestare attenzione in fase di utilizzo.  
Le tensioni pericolose possono provocare pericolose scosse elettriche quando vengono toccati i cavi!**



Prima di avviare la configurazione iniziale, verificare che non vi siano danni causati dal trasporto. Qualora si siano verificati danni in fase di trasporto, rivolgersi al rivenditore e non usare il dispositivo.

Al fine di mantenere condizioni perfette e di garantire un funzionamento sicuro, l'utente dovrà assolutamente attenersi alle istruzioni di sicurezza e agli avvertimenti indicati nel presente manuale.

Ci teniamo a sottolineare che i danni causati dalle modifiche apportate manualmente al dispositivo non sono coperti dalla garanzia.

Questo dispositivo non contiene componenti riutilizzabili dall'utente. Per gli interventi di manutenzione invitiamo a rivolgersi unicamente a personale qualificato.

### **IMPORTANTE:**

Il produttore non accetterà alcuna responsabilità per eventuali danni causati dalla mancata osservanza del presente manuale o da modifiche non autorizzate apportate al dispositivo.

- Evitare che il cavo di alimentazione entri in contatto con altri cavi! Maneggiare il cavo di alimentazione e tutti i cavi di corrente prestando particolare attenzione!
- Non modificare, piegare, sottoporre a sforzo meccanico, mettere pressione, tirare o riscaldare mai il cavo di alimentazione.
- Non sforzare mai l'inserito del cavo. Il dispositivo deve sempre disporre di un quantitativo sufficiente di cavo libero. In caso contrario il cavo sarà danneggiato, il che a sua volta può causare gravi danni.
- Non rimuovere mai etichette informative o etichette di avvertenza dall'unità.
- Non usare mai nessun tipo di oggetto per coprire il contatto di terra.
- Non posizionare mai nessun tipo di materiale sopra alla lente.
- Non guardare mai direttamente la sorgente luminosa.
- Non lasciare mai i cavi allentati.
- Non collegare questo dispositivo a un pacco dimmer.
- Non accendere e spegnere il dispositivo in rapida sequenza; ciò potrebbe ridurre la durata di vita.
- Mentre il dispositivo è in funzione, non toccare l'alloggiamento (si surriscalda in fase di utilizzo). Lasciar raffreddare il dispositivo per almeno 5 minuti prima di spostarlo.
- Non scuotere il dispositivo. Evitare di esercitare una pressione elevata in fase di installazione o utilizzo del dispositivo.
- Usare il dispositivo unicamente in spazi chiusi, per evitare che entri in contatto con acqua o altri liquidi.
- Servirsi del faro unicamente dopo aver verificato che l'alloggiamento sia saldamente chiuso e che tutte le viti siano serrate correttamente.
- Usare il dispositivo solo dopo aver acquisito familiarità con le sue funzioni.
- Evitare le fiamme e non posizionare il dispositivo vicino a liquidi o gas infiammabili.
- Tenere sempre chiuso l'alloggiamento in fase di funzionamento.
- Lasciare sempre uno spazio libero di almeno 0,5 m intorno all'unità al fine di garantirne la corretta ventilazione.
- Scollegare sempre la spina dalla presa di corrente quando il dispositivo non è in uso o prima di procedere alle operazioni di pulizia! Afferrare il cavo di alimentazione solo tenendolo dalla presa. Non estrarre mai la spina tirando il cavo di alimentazione.
- Verificare che il dispositivo non sia esposto a calore estremo, umidità o polvere.
- Verificare che la tensione disponibile non sia superiore a quella indicata sul pannello posteriore.
- Verificare che il cavo di alimentazione non venga mai strozzato o danneggiato. Verificare, a cadenze periodiche, il dispositivo e il cavo di alimentazione.
- Qualora la lente sia palesemente danneggiata, dovrà essere sostituita al fine di evitare il degrado delle funzioni, a causa di crepe o graffi in profondità.
- Nel caso in cui il dispositivo cada o venga urtato, scollegare immediatamente l'alimentazione. Rivolgersi a un tecnico qualificato per richiedere un'ispezione di sicurezza prima di continuare a usare il dispositivo.
- Nel caso in cui il dispositivo sia stato esposto a grandi fluttuazioni di temperatura (ad esempio dopo il trasporto), attendere prima di accenderlo. L'aumento dell'acqua di condensa potrebbe danneggiare il dispositivo. Lasciare spento il dispositivo fino a che non raggiunge la temperatura ambiente.

- Nel caso in cui il dispositivo Showtec non funzioni correttamente, smettere immediatamente di usarlo. Imballare l'unità in modo sicuro (di preferenza con l'imballaggio originale), e farla pervenire al proprio rivenditore Showtec per un intervento di assistenza.
- Il dispositivo va usato unicamente da persone adulte. Il dispositivo deve essere installato fuori dalla portata dei bambini. Non lasciare mai l'unità in funzione senza che la stessa sia sorvegliata.
- Non cercare in alcun caso di bypassare l'interruttore termostatico o i fusibili.
- In caso di sostituzione servirsi unicamente di fusibili dello stesso tipo e amperaggio.
- L'utente è responsabile del corretto posizionamento e funzionamento del dispositivo. Il produttore non accetterà alcuna responsabilità per danni causati da un cattivo uso o da un'installazione scorretta del dispositivo.
- Questo dispositivo rientra nella classe di protezione I. Sarà quindi necessario collegare il conduttore giallo/verde alla terra.
- Le riparazioni, l'assistenza e i collegamenti elettrici sono operazioni che vanno eseguite unicamente da un tecnico qualificato.
- **GARANZIA:** un anno dalla data d'acquisto.

### **Specifiche di funzionamento**

- Questo dispositivo non è stato progettato per un uso permanente. Delle regolari pause di funzionamento contribuiranno a garantire una lunga durata di vita del dispositivo senza difetti.
- La distanza minima fra l'uscita della luce e la superficie illuminata deve essere superiore a 1 metro.
- Per eliminare l'usura e migliorare la durata di vita del dispositivo, nei periodi di non utilizzo consigliamo di scollegare completamente dalla sorgente di alimentazione tramite interruttore, oppure di togliere la spina.
- La temperatura ambiente massima  $t_a = 40^\circ\text{C}$  non deve mai essere superata.
- L'umidità relativa non deve superare il 50% con una temperatura ambiente di  $40^\circ\text{C}$ .
- Nel caso in cui il dispositivo venga usato in altri modi rispetto a quelli descritti nel presente manuale, potrebbe subire danni invalidando così la garanzia.
- Qualsiasi altro uso potrebbe portare a pericoli quali ad esempio cortocircuiti, ustioni, scosse elettriche, incidenti, ecc.

*Rischiare di mettere in pericolo la vostra sicurezza e quella di altre persone!*

## Installazione

Consultare le linee guida europee e nazionali relativamente all'installazione, fissaggio su traliccio e altre tematiche a livello di sicurezza.

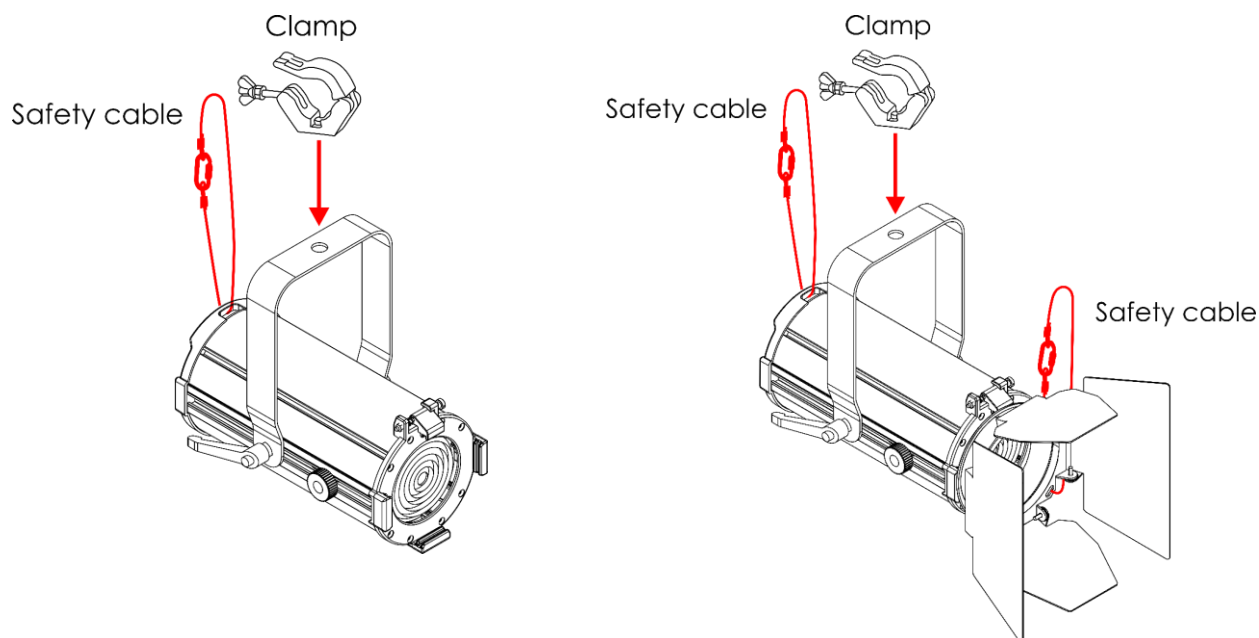
Non cercare di installare il prodotto da soli!

Rivolgersi sempre a un rivenditore autorizzato per eseguire l'installazione!

## Procedura:

- Nel caso in cui il dispositivo venga appeso al soffitto o a delle travi, sarà necessario fare ricorso a tralicci professionali.
- Servirsi di un morsetto per installare il dispositivo e la relativa staffa di montaggio al traliccio.
- Il dispositivo non dovrà mai essere fissato in modo lasco.
- L'installazione dovrà sempre essere messa in stato di sicurezza con gli appositi dispositivi, quali ad esempio reti di sicurezza o cavi di sicurezza.
- Se la barndoor o il telaio per gelatina sono installati, sarà necessario fissarli servendosi di un cavo di sicurezza.
- In fase di installazione, smontaggio o manutenzione del dispositivo, verificare sempre che l'area sottostante sia resa sicura. Evitare inoltre che delle persone sostino nell'area interessata.

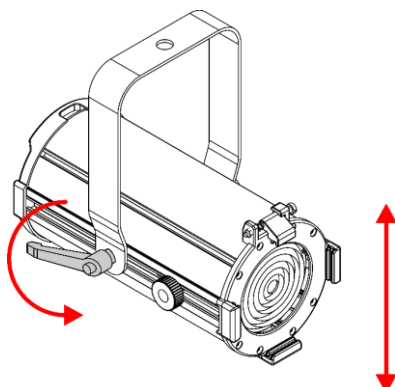
Un'errata installazione potrebbe provocare gravi lesioni e/o danni a persone e oggetti!



**Regolazione dell'angolazione**

Sarà possibile regolare l'angolazione del dispositivo con la **maniglia di regolazione (06)**.

- 01) Ruotare la **maniglia di regolazione (06)** in senso antiorario per sbloccarla.
- 02) Inclinare il dispositivo fino all'angolazione desiderata (cfr. Fig. 01).
- 03) Ruotare la **maniglia di regolazione (06)** in senso orario per serrarla. Accertarsi che il dispositivo non possa muoversi liberamente dopo che la **maniglia di regolazione (06)** è stata serrata.



**Fig. 01**

**Collegamento alla corrente**

Collegare il dispositivo alla presa di corrente servendosi del cavo di alimentazione. Controllare sempre che il cavo del colore giusto sia collegato nella presa giusta.

Internazionale	Cavo UE	Cavo Regno Unito	Cavo USA	Terminale
L	MARRONE	ROSSO	GIALLO/RAME	FASE
N	BLU	NERO	ARGENTO	NEUTRO
	GIALLO/VERDE	VERDE	VERDE	PROTEZIONE CON MESSA A TERRA

*Verificare che il dispositivo sia sempre collegato correttamente alla terra!*

*Un'errata installazione potrebbe provocare gravi lesioni e/o danni a persone e oggetti!*



## **Procedura di reso**

La merce resa deve essere inviata tramite spedizione prepagata nell'imballaggio originale; non verranno emessi ticket di riferimento. Sulla confezione deve essere chiaramente indicato un Numero RMA (Return Authorization Number, Numero di Autorizzazione Reso). I prodotti resi senza un numero RMA verranno respinti. Highlite non accetterà i beni resi e non si assume alcuna responsabilità. Contattare telefonicamente Highlite al numero 0031-455667723 o inviare un'e-mail all'indirizzo [aftersales@highlite.com](mailto:aftersales@highlite.com) e richiedere un numero RMA prima di rispeditare la merce. Essere pronti a fornire numero di modello, numero di serie e una breve descrizione della causa del reso. Imballare in modo adeguato il dispositivo; eventuali danni derivanti da un imballaggio scadente rientrano fra le responsabilità del cliente. Highlite si riserva il diritto di decidere a propria discrezione se riparare o sostituire il prodotto (i prodotti). A titolo di suggerimento, un buon imballaggio UPS o una doppia confezione sono sempre dei metodi sicuri da usare.

**Nota: Nel caso in cui vi venga attribuito un numero RMA, chiediamo gentilmente di indicare le seguenti informazioni su un foglio di carta da inserire all'interno della confezione:**

- 01) Il suo nome
- 02) Il suo indirizzo
- 03) Il suo numero di telefono
- 04) Una breve descrizione dei sintomi

## **Reclami**

Il cliente ha l'obbligo di verificare i beni ricevuti alla consegna al fine di notare eventuali articoli mancanti e/o difetti visibili o di eseguire questo controllo appena dopo il nostro annuncio del fatto che la merce è a sua disposizione. I danni verificatisi in fase di trasporto sono una responsabilità dello spedizioniiere; sarà quindi necessario segnalare i danni al trasportatore al momento della ricezione della merce.

È responsabilità del cliente notificare e inviare reclami allo spedizioniiere nel caso in cui un dispositivo sia stato danneggiato in fase di spedizione. I danni legati al trasporto ci dovranno essere segnalati entro un giorno dalla ricezione della merce.

Eventuali spedizioni di resi dovranno essere post-pagate in qualsiasi caso. Le spedizioni di reso dovranno essere accompagnate da una lettera che spiega la motivazione del reso. Le spedizioni di reso non-prepagate verranno rifiutate, eccezion fatta nel caso in cui sussistano indicazioni contrarie per iscritto. I reclami nei nostri confronti vanno comunicati per iscritto o tramite fax entro 10 giorni lavorativi dalla ricezione della fattura. Dopo questo periodo di tempo i reclami non verranno più gestiti.

Dopo questo momento, i reclami verranno presi in considerazione unicamente nel caso in cui il cliente abbia rispettato tutte le sezioni dell'accordo, a prescindere dall'accordo da cui deriva l'obbligo.



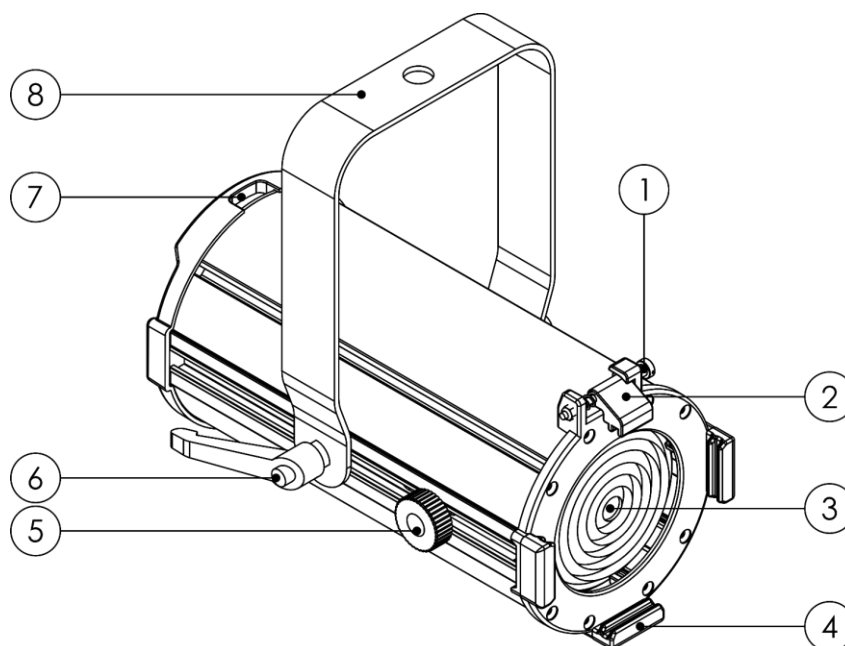
## Descrizione del dispositivo

### Caratteristiche

Il dispositivo ACT Fresnel 20 WW di Showtec è un proiettore teatrale compatto di livello base. Il dispositivo Act Fresnel 20 WW è dotato di una lente Fresnel in vetro smerigliato di alta qualità e viene fornito in dotazione con una barndoor e un telaio per gelatina. È adatto per piccoli teatri, mense scolastiche o centri comunitari.

- Tensione in ingresso: 100–240 V CA, 50/60 Hz
- Consumo di corrente: 21W
- Sorgente luminosa: 1 x LED COB bianco caldo da 20 W
- Angolazione del fascio: 8°–55° (regolazione manuale)
- Potenza: 8° – 2300 lx @ 2 m  
55° – 298 lx @ 2 m
- Temperatura del colore: 3200 K
- Qualità della luce: CRI 98
- Dimmer: Manuale
- Zoom: Manuale
- Collegamenti: INGRESSO connettore di alimentazione Pro
- Controllo: Manuale
- Alloggiamento: Alluminio estruso
- Colore: Nero
- Raffreddamento: Convezione (no ventola)
- Classificazione IP: IP20
- Fusibile: F1 AL/250 V CA
- Dimensioni: 231 x 165 x 216 mm (L x P x H) (senza accessori)
- Peso: 1,48 kg (senza accessori)

### Panoramica



**Fig. 02**

- 01) Vite caricata a molla
- 02) Clip del telaio per gelatina
- 03) Obiettivo Fresnel
- 04) 3 x porta-telaio per gelatina
- 05) Controllo ZOOM
- 06) Maniglia di regolazione
- 07) Occhiello di sicurezza
- 08) Staffa di montaggio

Lato posteriore

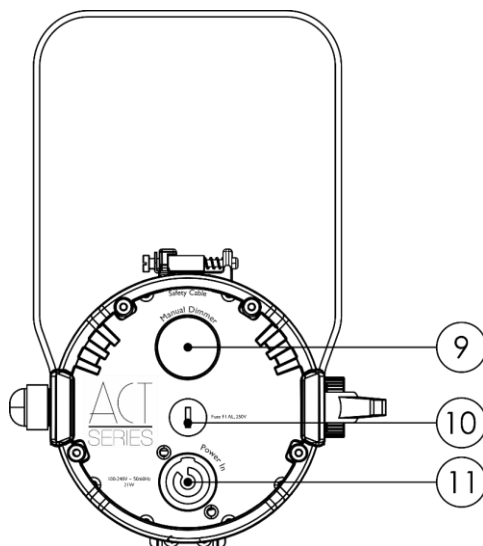


Fig. 03

- 09) Controllo dimmer manuale
- 10) Fusibile F1 AL/250 V CA
- 11) INGRESSO connettore di alimentazione Pro 100-240 V, 50/60 Hz (Blu)

Accessori

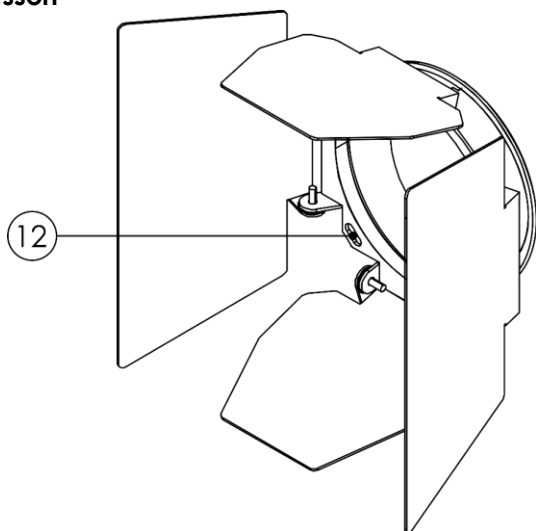


Fig. 04

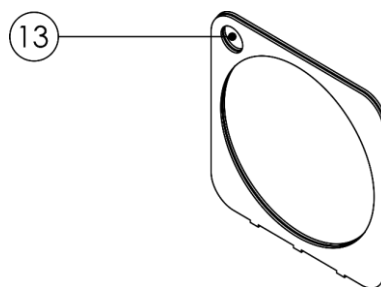


Fig. 05

- 12) Occhiello di sicurezza - barndoor
- 13) Occhiello di sicurezza - telaio per gelatina

## Installazione

Togliere completamente l'imballaggio dal dispositivo ACT Fresnel 20 WW. Accertarsi che tutta la gomma e l'imbottitura di plastica vengano rimosse. Collegare il dispositivo alla presa di corrente.

**Scollegare sempre dalla presa di corrente prima delle operazioni di pulizia o di manutenzione.**

**I danni causati dal mancato rispetto di queste indicazioni non sono coperti dalla garanzia.**

## Configurazione e funzionamento

Attenersi alle seguenti istruzioni, in linea con la modalità di funzionamento preferita.

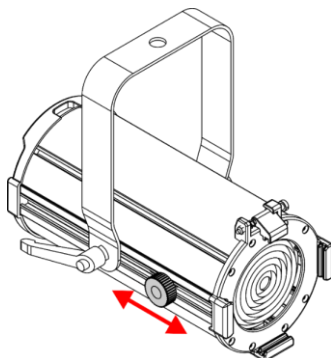
Prima di collegare l'unità verificare sempre che la sorgente di alimentazione corrisponda alla tensione indicata nelle specifiche tecniche del prodotto. Non cercare di far funzionare un prodotto progettato per 120V con una corrente a 230V o viceversa.

Collegare il dispositivo alla presa di corrente.

### Regolazione dell'angolazione del fascio

L'angolazione del fascio del dispositivo ACT Fresnel 20 WW può essere regolata manualmente nell'intervallo 8°-55°. Per regolare l'angolazione del fascio, procedere come segue:

- 01) Ruotare il **controllo dello zoom (05)** in senso antiorario per allentarlo.
- 02) Far scorrere il **controllo dello zoom (05)** in avanti o indietro per ottenere l'angolazione del fascio desiderata (cfr. Fig. 06).
- 03) Dopo aver regolato l'angolazione del fascio, ruotare il **controllo dello zoom (05)** in senso orario per serrarlo. Non serrarlo eccessivamente.



**Fig. 06**

## Installazione della barndoor

Il dispositivo ACT Fresnel 20 WW viene consegnato con una barndoor. Per installare la barndoor, procedere come segue:

- 01) Spingere la **vite caricata a molla (01)** e contemporaneamente sollevare il **clip del telaio per gelatina (02)** e capovolgerlo all'indietro (cfr. Fig. 07).
- 02) Inserire la barndoor nel **telaio per gelatina (04)** (cfr. Fig. 08).
- 03) Inserire il **telaio per gelatina (02)** verso il basso per rilasciare la **vite caricata a molla (01)** (cfr. Fig. 09). La barndoor verrà bloccata in posizione.
- 04) Fissare la barndoor al traliccio con un elemento di fissaggio secondario, ad esempio un cavo di sicurezza. Cfr. **Installazione su traliccio** a pagina 5.

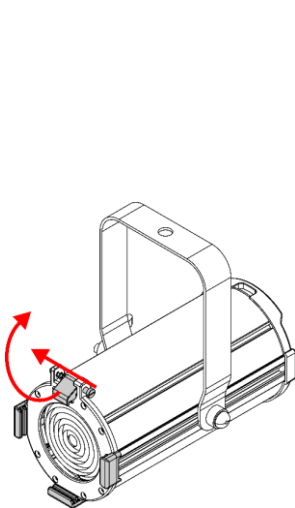


Fig. 07

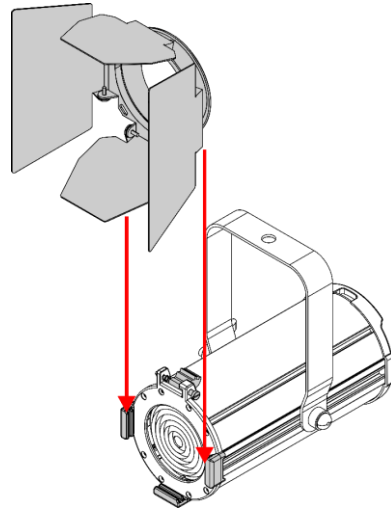


Fig. 08

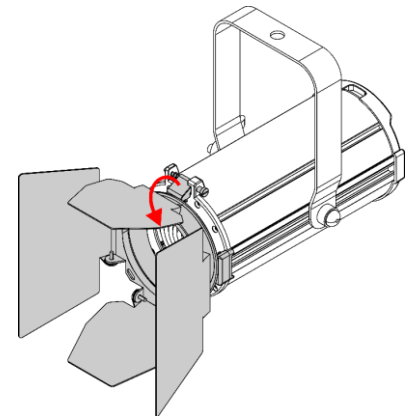


Fig. 09



Verificare che la barndoor sia bloccata in posizione con il telaio per gelatina prima di usare il dispositivo ACT Fresnel 20 WW.



## Installazione del telaio per gelatina

Il dispositivo ACT Fresnel 20 WW viene consegnato con un telaio per gelatina. Sarà possibile inserire un telaio per gelatina o un filtro di diffusione nel telaio per gelatina. Per installare il telaio per gelatina, procedere come segue:

- 01) Spingere la **vite caricata a molla (01)** e contemporaneamente sollevare il **clip del telaio per gelatina (02)** e capovolgerlo all'indietro (cfr. Fig. 10).
- 02) Inserire un telaio per gelatina o un filtro di diffusione nel telaio per gelatina.
- 03) Inserire il telaio per gelatina nei **supporti del telaio per gelatina (04)** (cfr. Fig. 11).
- 04) Inserire il **telaio per gelatina (02)** verso il basso per rilasciare la **vite caricata a molla (01)** (cfr. Fig. 12). Il telaio per gelatina verrà bloccato in posizione.
- 05) Fissare il telaio per gelatina al traliccio con un elemento di fissaggio secondario, ad esempio un cavo di sicurezza. Cfr. **Installazione su traliccio** a pagina 5.

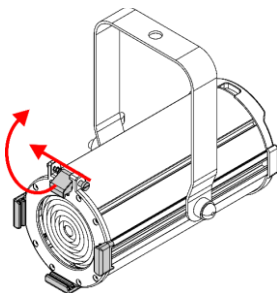


Fig. 10

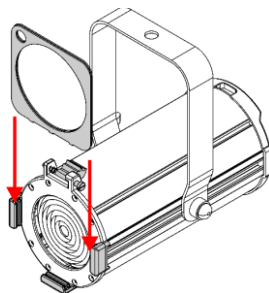


Fig. 11

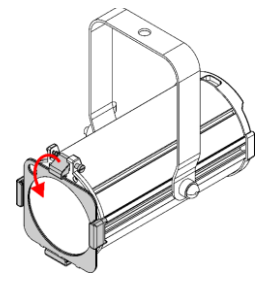


Fig. 12



Verificare che il telaio per gelatina sia bloccato in posizione con il telaio per gelatina prima di usare il dispositivo ACT Fresnel 20 WW.



## Modalità di controllo

Il dispositivo ACT Fresnel 20 WW può essere utilizzato solo manualmente.

- 01) Fissare saldamente l'effetto luminoso al traliccio. Lasciare almeno 0,5 metri su tutti i lati per garantire la circolazione dell'aria.
- 02) Fissare il dispositivo con un cavo di sicurezza (codice prodotto 70140 / 70141).
- 03) Collegare l'estremità del cavo di alimentazione elettrica a una presa elettrica di alimentazione adeguata.
- 04) Ruotare il **controllo dimmer manuale (09)** per regolare l'intensità della luce.

## Manutenzione

---

L'operatore deve verificare che gli impianti di sicurezza e delle macchine vengano ispezionati da un esperto ogni anno nel contesto di una verifica di accettazione.

Durante l'ispezione sarà necessario prendere in considerazione i seguenti punti:

- 01) Tutte le viti usate per l'installazione del dispositivo o di componenti dello stesso devono essere saldamente fissate e non devono essere corrose.
- 02) Non vi devono essere deformazioni sugli alloggiamenti, sugli elementi di fissaggio e sui punti di installazione.
- 03) Le componenti a movimento meccanico quali ad esempio assi, occhielli e altro, non devono recare segni di usura.
- 04) I cavi di alimentazione elettrica non devono recare segni di danni o usura meccanica.

Il dispositivo ACT Fresnel 20 WW richiede una manutenzione pressoché nulla. L'unità va comunque tenuta pulita.

In caso contrario, l'emissione luminosa del faro potrebbe subire una diminuzione significativa. Scollegare l'alimentazione, quindi pulirla con un panno inumidito. Non immergere in liquidi. Pulire la lente con un detergente per vetri e un panno morbido. Non usare alcol o solventi.

La lente anteriore richiede una pulizia settimanale, dato che il liquido usato per la produzione del fumo da spettacolo tende a formare residui, riducendo così la resa luminosa molto rapidamente.

## Sostituzione del fusibile

Le sovratensioni momentanee, i corto-circuiti o fonti elettriche inadeguate potrebbero far saltare fusibili. Nel caso in cui il fusibile sia bruciato, il dispositivo non funzionerà. Nel caso in cui ciò si verifichi, invitiamo ad attenersi alle seguenti istruzioni:

- 01) Scollegare l'unità dalla presa di corrente elettrica.
- 02) Inserire un cacciavite nell'alloggiamento nel coperchio del fusibile. Ruotare il portafusibile in senso anti-orario. Il portafusibile verrà espulso.
- 03) Togliere il fusibile usato. Nel caso in cui sia marrone o comunque scuro, significa che è bruciato.
- 04) Inserire il fusibile sostitutivo nel supporto dove si trovava il vecchio fusibile. Reinserire il copri fusibile. Verificare di servirsi di un fusibile dello stesso tipo e con le stesse specifiche tecniche. Consultare le specifiche tecniche sull'etichetta del prodotto per ulteriori dettagli in merito.

## **Guida alla risoluzione dei problemi**

---

Questa guida alla risoluzione dei problemi è stata pensata per risolvere problemi semplici. Nel caso in cui si verifichi un problema, attenersi ai seguenti passaggi della seguente procedura in ordine fino a che non si trova una soluzione. Una volta che il dispositivo funziona correttamente, non eseguire nessuno dei seguenti passaggi.

### **Assenza di luce**

Nel caso in cui il faro non funzioni correttamente, rivolgersi a un tecnico per eseguire un intervento. Ipotizzare tre potenziali aree di problema: l'alimentazione, i LED o il fusibile.

- 01) Alimentazione. Verificare che l'unità sia collegata a una presa di corrente adeguata.
- 02) Il LED. Rendere il dispositivo al proprio rivenditore Showtec.
- 03) Il fusibile. Sostituire il fusibile. Rimandiamo a pagina 12 per la sostituzione del fusibile.
- 04) Nel caso in cui i precedenti punti sembrano essere in regola, collegare nuovamente l'unità alla presa di corrente.
- 05) Nel caso in cui non sia possibile determinare la causa del problema, non aprire il dispositivo; questa operazione potrebbe danneggiare l'unità e invalidare la garanzia.
- 06) Rendere il dispositivo al proprio rivenditore Showtec.

## Specifiche tecniche del prodotto

Modello:	Showtec ACT Fresnel 20 WW
Tensione in ingresso:	100–240 V CA, 50/60 Hz
Consumo di corrente:	21W
Fusibile:	F1 AL/250 V CA
Dimensioni:	231 x 165 x 216 mm (L x P x H) (senza accessori)
Peso:	1,48 kg (senza accessori)
<b>Proprietà elettro-meccaniche:</b>	
Sorgente luminosa:	1 x LED COB bianco caldo da 20 W
Dimmer:	Manuale
Zoom:	Manuale
Angolazione del fascio:	8°–55° (regolazione manuale)
Potenza:	8° – 2300 lx @ 2 m 55° – 298 lx @ 2 m
Temperatura del colore:	3200 K
Qualità della luce:	CRI 98
Alloggiamento:	Alluminio estruso
Colore:	Nero
Controllo:	Manuale
Collegamenti:	INGRESSO connettore di alimentazione Pro
Classificazione IP:	IP20
Raffreddamento:	Convezione (no ventola)
Temperatura ambiente massima $t_a$ :	40 °C
Temperatura massima dell'alloggiamento $t_B$ :	70 °C
<b>Distanza minima:</b>	
Distanza minima da superfici infiammabili:	0,5 m
Distanza minima rispetto a un oggetto illuminato:	1 m

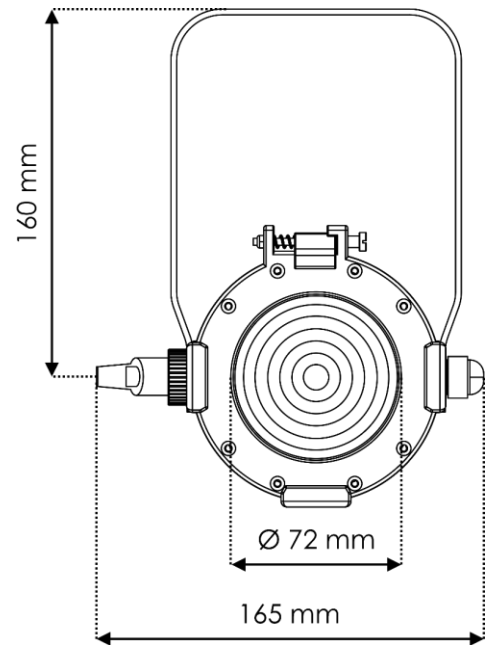
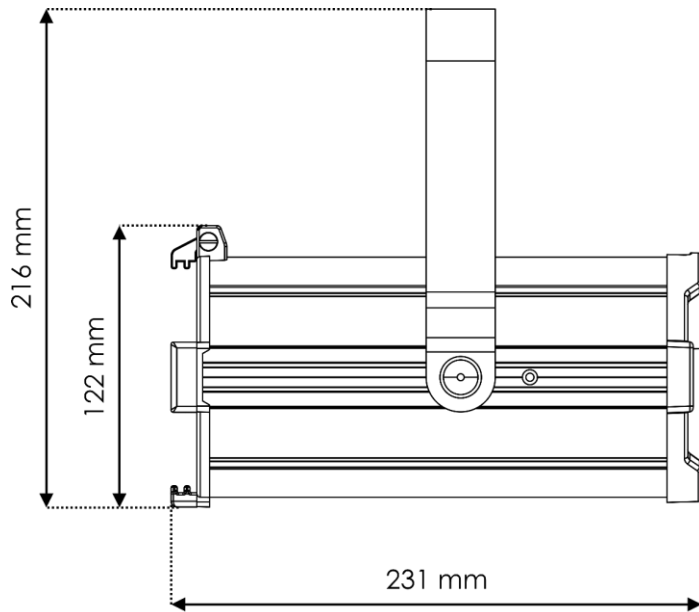
Il design e le specifiche tecniche del prodotto sono soggette a variazioni senza preavviso.



Sito web: [www.Showtec.info](http://www.Showtec.info)

E-mail: [service@highlite.com](mailto:service@highlite.com)

## Dimensioni









©2020 Showtec