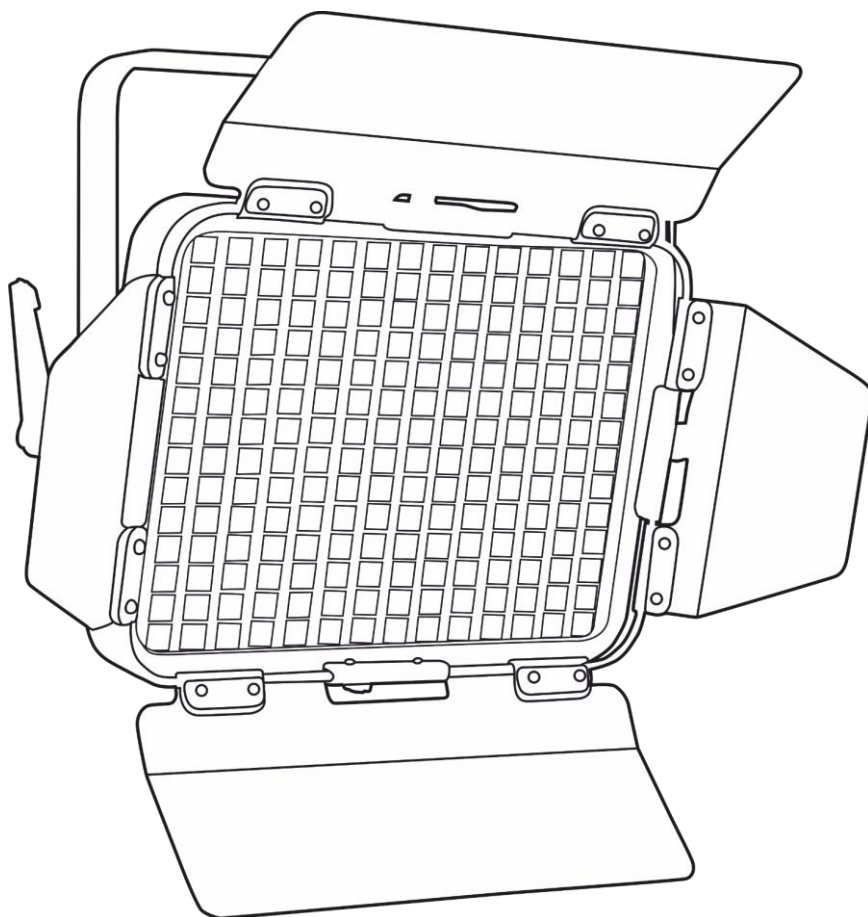




GEBRUIKERSHANDLEIDING



NEDERLANDS

Media Panel 50

V1

Productcode: 33300

Voorwoord

Bedankt voor uw aanschaf van dit Showtec-product.

Deze gebruikershandleiding bevat instructies voor het juiste en veilige gebruik van dit product.

Bewaar deze handleiding zodat u die indien nodig in de toekomst kunt raadplegen. Bewaar de handleiding op een goed bereikbare locatie.

Deze gebruikershandleiding bevat informatie over de volgende onderwerpen:

- Veiligheidsvoorschriften
- Beoogd en niet-beoogd gebruik van het apparaat
- Installatie en gebruik van het apparaat
- Onderhoudsprocedures
- Problemen oplossen
- Transport, opslag en afvoer van het apparaat

Het niet naleven van de instructies in deze gebruikershandleiding kan ernstig letsel en schade aan eigendommen tot gevolg hebben.

©2021 Showtec Alle rechten voorbehouden.

Niets uit dit document mag worden gekopieerd, gepubliceerd of op een andere manier worden gereproduceerd zonder de voorafgaande schriftelijke toestemming van Highlite International.

Ontwerp en productspecificaties kunnen zonder voorafgaande berichtgeving gewijzigd worden.

Ga voor de nieuwste versie van dit document naar www.highlite.com. U kunt ook contact met ons opnemen via service@highlite.com.

Highlite International en zijn gemachtigde dienstverleners zijn niet aansprakelijk voor letsel, schade, directe of indirecte verliezen, gevolg- of economische schade of enige andere schade die het gevolg is van het gebruik van, of het niet kunnen gebruiken van of vertrouwen op de informatie in dit document.

Inhoudsopgave

1. Introductie	3
1.1. Voordat u het product gebruikt	3
1.2. Beoogd gebruik	3
1.3. Levensduur van het product	3
1.4. Levensduur van de leds	4
1.5. Tekstconventies	4
1.6. Symbolen en signaalwoorden	4
1.7. Symbolen op het informatielabel	5
2. Veiligheid	6
2.1. Waarschuwingen en veiligheidsvoorschriften	6
2.2. Vereisten aan de gebruiker	8
3. Beschrijving van het apparaat	9
3.1. Voorzijde	9
3.2. Achterzijde	10
3.3. Productspecificaties	11
3.4. Optionele accessoires	12
3.5. Afmetingen	12
4. Installatie	13
4.1. Veiligheidsvoorschriften voor installatie	13
4.2. Persoonlijke beschermingsmiddelen	13
4.3. Vereisten voor installatielocatie	13
4.4. Rigging	14
4.4.1. Hoekinstelling	16
4.4.2. Installeren van de barndoor	17
4.4.3. Installeren van de vrijstaande beugel	18
4.5. Aansluiten op de voeding	19
5. Instellingen	20
5.1. Waarschuwingen en voorzorgsmaatregelen	20
5.2. Instellingen stand-alonegebruik	20
6. Gebruik	21
6.1. Veiligheidsvoorschriften voor gebruik	21
6.2. Besturingsstand	21
6.3. Bedieningspaneel	22
6.4. Opstarten	22
6.4.1. Dimmer	22
7. Problemen oplossen	23
8. Onderhoud	24
8.1. Veiligheidsvoorschriften voor onderhoud	24
8.2. Preventief onderhoud	24
8.2.1. Instructies voor basisreiniging	25
8.3. Corrigerend onderhoud	25
9. Demontage, transport en opslag	26
9.1. Instructies voor demontage	26
9.2. Instructies voor transport	26
9.3. Opslag	26
10. Afvoeren	26
11. Goedkeuring	26

1. Introductie

1.1. Voordat u het product gebruikt



Belangrijk

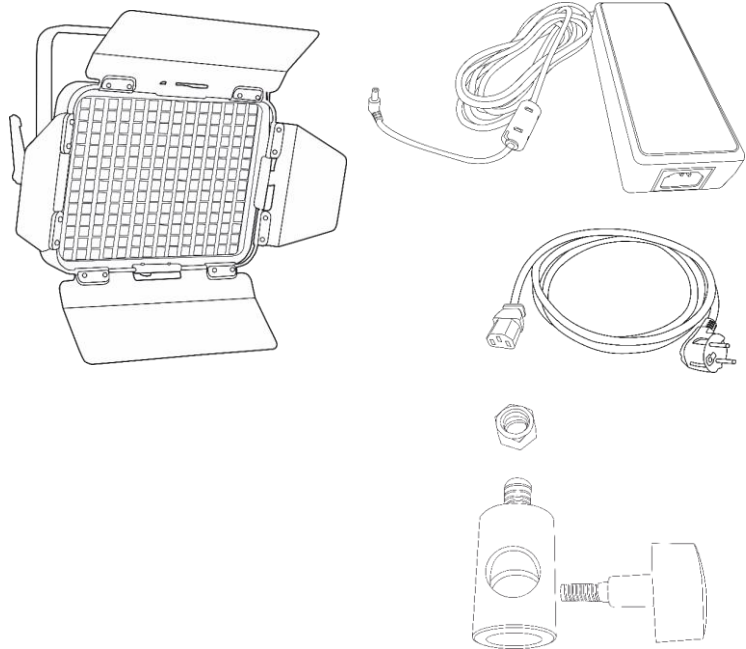
Lees en houd u aan de instructies in deze handleiding voordat u het product installeert, bedient of onderhoudt.

De fabrikant accepteert geen aansprakelijkheid voor onveilige situaties, ongelukken, schade veroorzaakt door het niet naleven van de instructies in deze handleiding.

Controleer na het uitpakken de inhoud van de doos. Neem contact op met uw Highlite International-dealer als er onderdelen ontbreken of beschadigd zijn.

Uw levering omvat:

- Showtec Media Panel 50
- Voedingskabel Schuko naar IEC (1,5 m)
- Barndoor met vier blades
- Spigotadapter
- Voedingsadapter
- Gebruikershandleiding



Afb. 01

1.2. Beoogd gebruik

Dit apparaat is bedoeld voor professioneel gebruik als spot voor binnen. Het is alleen geschikt voor installatie binnen. Dit apparaat is niet bedoeld voor het verlichten van woningen en algemene doeleinden.

Elk ander gebruik dat niet wordt vermeld onder het beoogde gebruik, wordt beschouwd als niet-beoogd en onjuist gebruik.

1.3. Levensduur van het product

Dit apparaat is niet ontworpen voor continu gebruik. Koppel het apparaat los van de elektrische voeding wanneer het niet in gebruik is. Dit vermindert slijtage en verlengt de levensduur van het apparaat.

1.4. Levensduur van de leds

De lichtopbrengst van de leds wordt in de loop van de tijd minder (lumenafname). Dit is mede het gevolg van hoge bedrijfstemperaturen. U kunt de levensduur van de leds verlengen met voldoende ventilatie en door de leds op de laagst mogelijke helderheid te laten werken.

1.5. Tekstconventies

In deze gebruikershandleiding worden de volgende tekstconventies gebruikt:

- Knoppen: De namen van knoppen zijn vetgedrukt, bijvoorbeeld: 'Druk op de knoppen **OMHOOG** en **OMLAAG**'.
- Verwijzingen: Verwijzingen naar hoofdstukken en onderdelen van het apparaat zijn vetgedrukt, bijvoorbeeld: 'Zie **2. Veiligheid**' en 'draai de **stelschroef (02)** los'.
- 0–255: Geeft een waardenbereik aan.
- Opmerkingen: **Opmerking:** (vetgedrukt) wordt gevolgd door nuttige informatie of tips.

1.6. Symbolen en signaalwoorden

Veiligheidsvoorschriften en waarschuwingen worden in de handleiding aangeduid door ene veiligheidssymbool.

Houd u altijd aan de instructies in deze handleiding.

**GEVAAR**

Duidt op een direct gevaarlijke situatie die, indien niet vermeden, de dood of ernstig letsel tot gevolg heeft.

**WAARSCHUWING**

Duidt op een mogelijk gevaarlijke situatie die, indien niet vermeden, de dood of ernstig letsel tot gevolg kan hebben.

**VOORZICHTIG**

Duidt op een mogelijk gevaarlijke situatie die, indien niet vermeden, licht of matig letsel tot gevolg kan hebben.

**Let op**

Duidt op belangrijke informatie voor de juiste bediening en het juiste gebruik van het product.

**Belangrijk**

Lees en houd u aan de instructies in dit document.

**Elektrisch gevaar****Heet oppervlak****Gevaar van oogletsel**

Bevat belangrijke informatie over het afvoeren van dit product.

1.7. Symbolen op het informatielabel

Dit product is voorzien van een informatielabel. Het informatielabel bevindt zich op de achterkant van het apparaat.

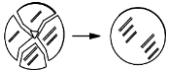
Het informatielabel bevat de volgende symbolen:



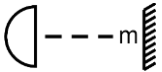
Dit apparaat mag niet worden weggegooid met het huishoudelijke afval.



Dit apparaat valt onder IEC-beschermingsklasse I.



Vervang gebarsten beschermkappen.



Minimale afstand tot de te verlichten objecten.



Voorzichtig: Risico van elektrische schokken. Niet openmaken.
Voorzichtig: Verwijder de kap niet om het risico van een elektrische schok te vermijden. Dit apparaat bevat geen onderdelen die door de gebruiker kunnen worden gerepareerd. Laat het onderhoud over aan gekwalificeerd personeel.

2. Veiligheid

**Belangrijk**

Lees en houd u aan de instructies in deze handleiding voordat u het product installeert, bedient of onderhoudt.

De fabrikant accepteert geen aansprakelijkheid voor onveilige situaties, ongelukken, schade veroorzaakt door het niet naleven van de instructies in deze handleiding.

2.1. Waarschuwingen en veiligheidsvoorschriften

**GEVAAR**

Gevaar voor kinderen

Alleen voor gebruik door volwassenen. Het apparaat moet buiten het bereik van kinderen worden gemonteerd.

- Houd de verpakkingsmaterialen (plastic zakken, piepschuim, nietjes) buiten bereik van kinderen. Verpakkingsmateriaal kan gevaarlijk zijn voor kinderen.

**GEVAAR**

Elektrische schok door gevaarlijk hoge spanning

In sommige delen van het apparaat kan de aanraakspanning gevaarlijk hoog zijn (> 120 V DC).

- Maak het apparaat niet open en verwijder geen panelen.
- Gebruik het apparaat niet als een paneel of de behuizing is geopend. Controleer vóór gebruik of de behuizing goed is afgesloten en of alle schroeven goed zijn vastgedraaid.
- Koppel het apparaat los van de elektrische voeding voorafgaand aan service en onderhoud, en wanneer het niet in gebruik is.

**GEVAAR**

Elektrische schok door kortsluiting

Dit apparaat valt onder IEC-beschermingsklasse I.

- Zorg dat de elektrische aansluiting van het apparaat goed is geaard. Gebruik uitsluitend stopcontacten met randaarde.
- Dek de aardeaansluiting nooit af.
- Probeer niet de thermostaatschakelaar of de zekeringen te omzeilen.
- Gebruik bij vervanging alleen zekeringen van hetzelfde type en dezelfde klasse.
- Laat de voedingskabel nooit in contact komen met andere kabels. Wees voorzichtig met de voedingskabel en alle aansluitingen op netspanning!
- Zorg dat u de voedingskabel nooit aanpast, buigt, mechanisch belast, onder druk zet of verhit en er niet hard aan trekt.
- Controleer of de voedingskabel bekneld of beschadigd is. Controleer de voedingskabel regelmatig op schade.
- Dompel het apparaat niet onder in water of andere vloeistoffen. Installeer het apparaat niet op een plaats waar overstromingen kunnen plaatsvinden.
- Gebruik het apparaat niet tijdens onweer. Haal de stekker van het apparaat onmiddellijk uit het stopcontact.



WAARSCHUWING
Risico van brandwonden door heet oppervlak

Het oppervlak en de binnenkant van het apparaat kan zeer heet worden tijdens het gebruik.

- Raak het apparaat tijdens het gebruik niet aan.
- Laat het apparaat minstens 15 minuten afkoelen voordat u het aanraakt.



WAARSCHUWING
Kans op oogletsel door licht van hoge intensiteit

Dit apparaat kan mogelijk schadelijke optische straling afgeven.

- Kijk niet rechtstreeks in de werkende lichtbron. Dit kan schadelijk zijn voor de ogen.
- Kijk niet in de lichtbron met optische instrumenten die de lichtopbrengst kunnen concentreren.
- Zorg dat niemand rechtstreeks in de lichtbron kijkt wanneer het apparaat plotseling oplicht. Dit kan gebeuren wanneer het apparaat voeding krijgt, een DMX-sigitaal ontvangt of bepaalde menu-items worden geselecteerd.
- Koppel het apparaat los van de voeding voorafgaand aan onderhoud.
- Draag een veiligheidsbril als u tijdens service of onderhoud in de lichtbron moet kijken.



Let op
Voeding

- Voordat u het apparaat aansluit op de voeding, moet u controleren of de stroom, spanning en frequentie overeenkomen met de ingangsspanning, stroom en frequentie die staan vermeld op het informatielabel op het apparaat.
- Zorg dat de kabeldoorsnede van verlengsnoeren en voedingskabels voldoende is voor het benodigde vermogen van het apparaat.



Let op
Algemeen veiligheid

- Sluit het apparaat niet aan op een dimmerpack.
- Schakel het apparaat niet herhaaldelijk aan en uit in een korte tijd. Dit verkort de levensduur van het apparaat.
- Stel het apparaat niet bloot aan schokken en trillingen. Voorkom het gebruik van brute kracht tijdens de installatie of het gebruik van het apparaat.
- Vervang de lens of de leds als die zodanig zijn beschadigd dat ze niet meer optimaal effectief zijn, bijvoorbeeld bij barsten of diepe krassen. Neem daarvoor contact op met uw Highlite International-dealer voor meer informatie. Onderhoud mag uitsluitend worden uitgevoerd door daartoe opgeleide of deskundige personen.
- Haal de stekker van het apparaat onmiddellijk uit het stopcontact als het is gevallen of er tegenaan is gestoten.
- Schakel het apparaat niet onmiddellijk in als het is blootgesteld aan grote temperatuurschommelingen (zoals na transport). Laat het apparaat op kamertemperatuur komen voordat u het inschakelt, om te voorkomen dat het beschadigd raakt door condensatie.
- Stop onmiddellijk met het gebruik van het apparaat als het niet goed werkt.



Let op
Uitsluitend voor professioneel gebruik
Dit apparaat mag uitsluitend worden gebruikt voor de doeleinden waarvoor het is ontworpen.

Dit apparaat is bedoeld als spot voor binnen. Onjuist gebruik kan leiden tot gevaarlijke situaties en letsel en schade tot gevolg hebben.

- Dit apparaat is niet bedoeld voor het verlichten van woningen en algemene doeleinden.
- Dit apparaat is niet ontworpen voor continu gebruik.
- Dit apparaat bevat geen onderdelen die door de gebruiker kunnen worden gerepareerd. Door ongeautoriseerde wijzigingen aan het apparaat vervalt de garantie. Dergelijke wijzigingen kunnen letsel en schade tot gevolg hebben.



Let op
Controleer het apparaat vóór elk gebruik op zichtbare gebreken.

Controleer of:

- Alle schroeven die gebruikt zijn voor de installatie van (delen van) het apparaat stevig zijn aangedraaid en niet verroest zijn.
- De veiligheidsvoorzieningen niet zijn beschadigd.
- De behuizing, bevestigingspunten en installatiepunten niet zijn vervormd.
- De lens niet is gebarsten of beschadigd.
- De voedingskabels niet zijn beschadigd of tekenen van materiaalmoetheid vertonen.



Let op
Stel het apparaat niet bloot aan omstandigheden die de voorwaarden voor de IP-classificering overschrijden.

Dit apparaat heeft een IP20-classificering. De classificering IP (Ingress Protection) 20 betekent dat het apparaat is beschermd tegen het binnendringen van vaste objecten groter dan 12 mm, zoals vingers, maar niet tegen het binnendringen van bijvoorbeeld water.

2.2. Vereisten aan de gebruiker

Dit product mag worden gebruikt door ongeschoolde personen. Onderhoud mag worden uitgevoerd door ongeschoolde personen. Installatie en service mogen uitsluitend worden uitgevoerd door daartoe opgeleide of deskundige personen. Neem contact op met uw Highlite-dealer voor meer informatie.

Opgeleide personen zijn opgeleid of getraind door een deskundige, of staan onder toezicht van een deskundige, voor het uitvoeren van specifieke taken en werkactiviteiten met betrekking tot installatie, service en onderhoud van het product. Dit betekent dat ze op de hoogte zijn van de risico's en maatregelen nemen om die te vermijden.

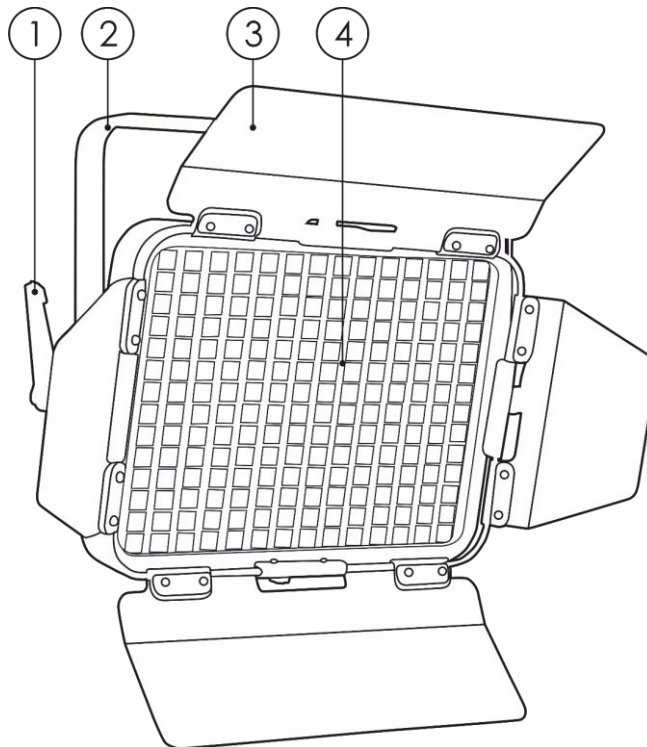
Deskundige personen hebben de opleiding of ervaring om risico's te herkennen en de gevaren te vermijden die kunnen optreden tijdens de installatie, service of het onderhoud van dit product.

Een ongeschoolde persoon is iedereen die geen opgeleide of deskundige persoon is. Ongeschoolde personen zijn niet alleen de gebruikers van het product, maar ook andere personen die toegang hebben tot het apparaat of zich in de nabijheid ervan bevinden.

3. Beschrijving van het apparaat

De Media Panel 50 is een helder Daylight White led-videopaneel van 50 watt dat geschikt is voor diverse studio- en videotoeepassingen. Voor mobiel gebruik is een optionele V-Mount accuhouder (bestelcode [33310](#)) verkrijgbaar. Deze optionele accessoire werkt met 24V-accu's.

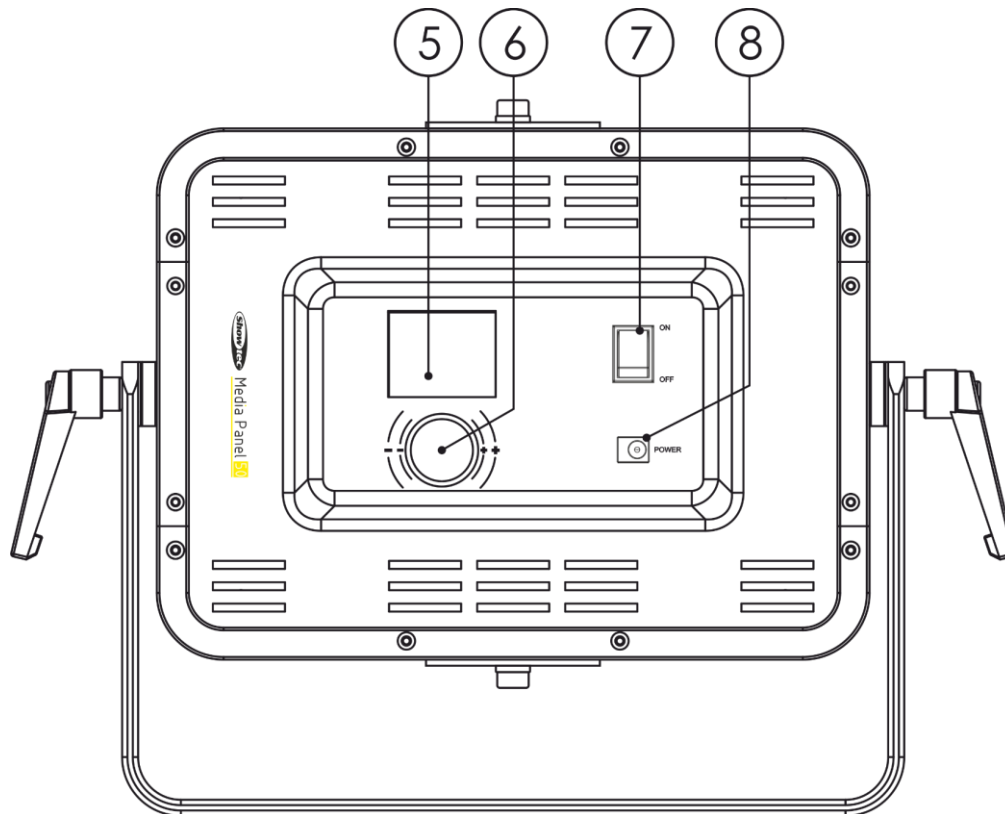
3.1. Voorzijde



Afb. 02

- 01) Stelschroef
- 02) Montagebeugel
- 03) Barndoor
- 04) 196x witte leds van 0,5 W

3.2. Achterzijde



Afb. 03

- 05) Leddisplay
- 06) Dimmerknop
- 07) AAN/UIT
- 08) Voedingsingang 24 V DC-adapter

3.3. Productspecificaties

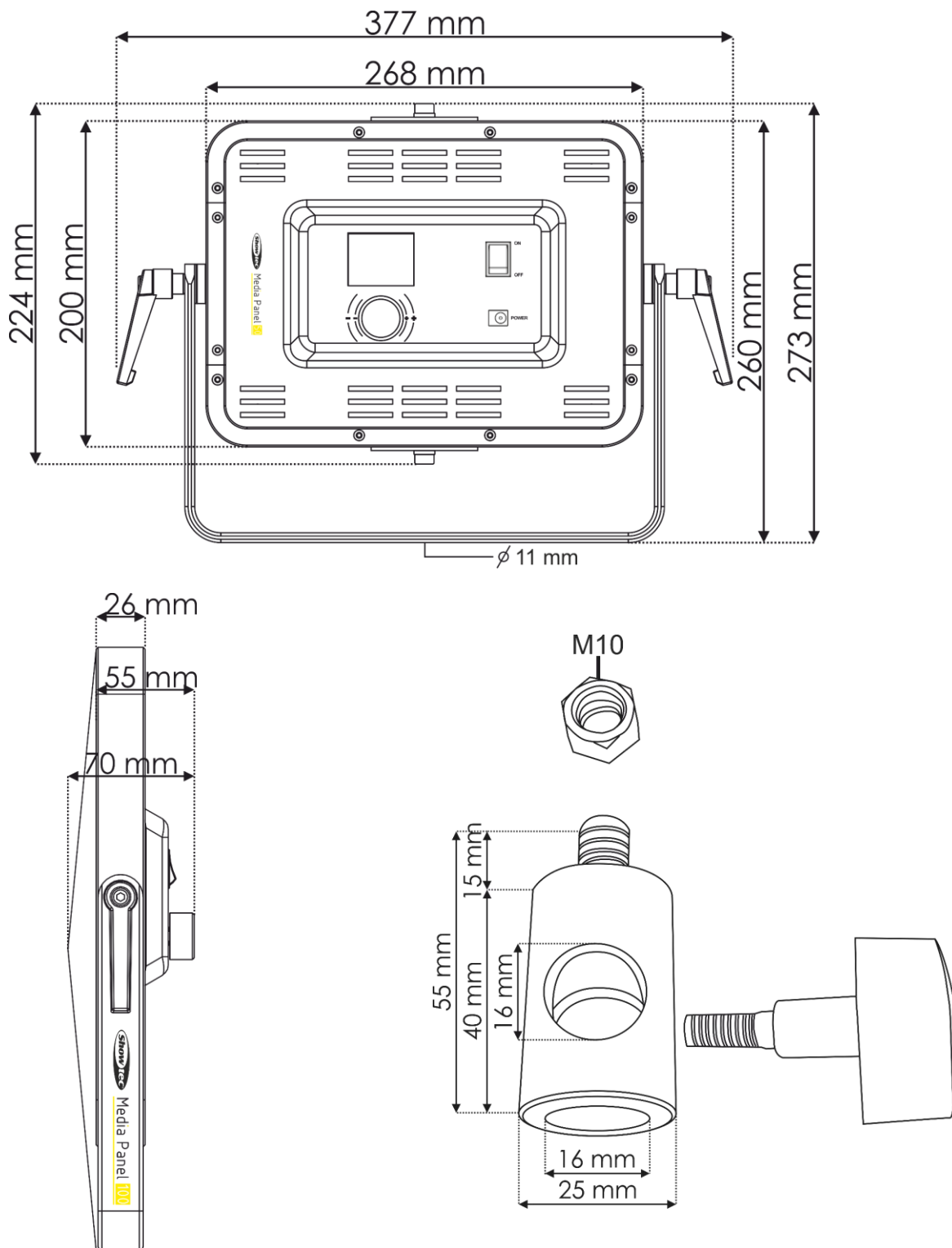
Model:	Media Panel 50
Elektrisch:	
Ingangsspanning:	100–240 V AC, 50/60 Hz
Voedingsaansluiting	Laagspanning gelijkstroom
Vermogen:	50 W
Fysiek:	
Afmetingen:	376 x 273 x 55 mm (lxbxh)
Gewicht:	1,8 kg
Optiek:	
Lichtbron:	196x witte leds van 0,5 W
Dimmer:	0–100 %
CCT	5000 K
CRI	98
Lumen totaal	4000 Lm
Lux op 2m	511 lx
Lux op 3m	227 lx
Stralingshoek	87°
Strooilicht:	143°
Bediening:	
Bediening:	Handmatig
Bedieningspaneel:	Leddisplay
Aansluitingen:	
Voedingsaansluitingen:	IEC-kabel naar 24V DC-adapter
Constructie:	
Behuizing:	Metaal
Kleur:	Donkergrijs
IP-classificatie:	IP20
Koeling:	convectie
	16 mm spigot
Thermisch:	
Max. omgevingstemperatuur t_a :	45°C
Minimale bedrijfstemperatuur	0°C
Max. temperatuur behuizing t_B :	65°C
Minimumafstand:	
Minimale afstand tot brandbare voorwerpen:	0,5 m
Minimale afstand tot projectievlak:	0,8 m

3.4. Optionele accessoires

De Media Panel wordt geleverd inclusief accessoires. Daarnaast kunt u de volgende accessoire aanschaffen:

Productcode: [33310](#) (De Showtec V-Mount accuhouder is optioneel voor mobiel gebruik)

3.5. Afmetingen



Afb. 04

4. Installatie

4.1. Veiligheidsvoorschriften voor installatie



WAARSCHUWING

Onjuiste installatie kan ernstig letsel en schade aan eigendommen veroorzaken.

Bij gebruik van truss-systemen mag de installatie uitsluitend worden uitgevoerd door daartoe opgeleide of deskundige personen.

Houd u aan alle toepasselijke Europese, nationale en plaatselijke veiligheidsvoorschriften met betrekking tot rigging en trussing.

4.2. Persoonlijke beschermingsmiddelen

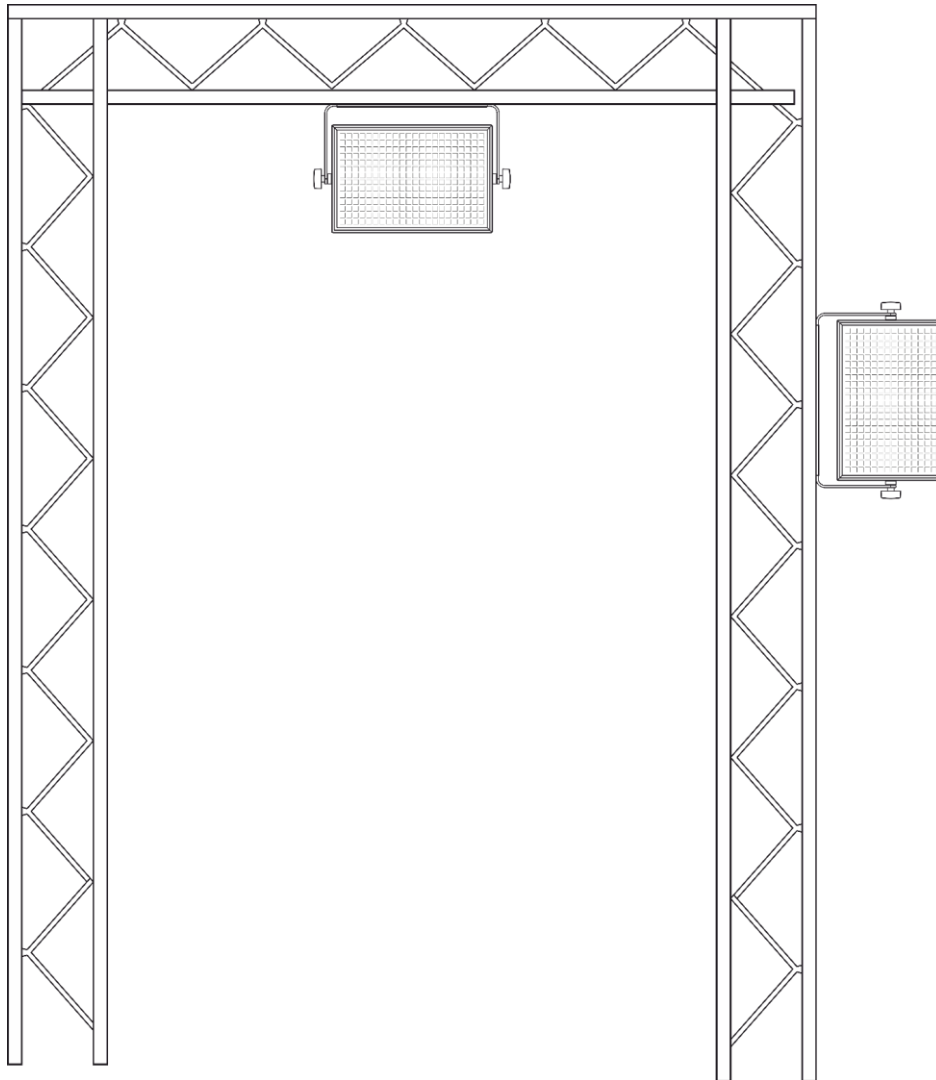
Draag tijdens installatie en rigging de verplichte persoonlijke beschermingsmiddelen, in overeenstemming met de nationale en plaatselijke voorschriften.

4.3. Vereisten voor installatielocatie

- Dit apparaat is uitsluitend bedoeld voor gebruik binnen.
- Het apparaat kan in elke richting aan een truss of andere constructie worden gemonteerd.
- Het apparaat moet zich minimaal 50 cm van andere objecten bevinden.
- De afstand tussen de lichtbron en het projectievlak moet minimaal 80 centimeter zijn.
- De maximale omgevingstemperatuur $t_a = 40^{\circ}\text{C}$ mag nooit worden overschreden.
- De relatieve luchtvochtigheid mag niet hoger zijn dan 50%, met een omgevingstemperatuur van 40°C .

4.4. Rigging

Het apparaat kan in elke richting op een vlakke ondergrond of aan een truss of andere constructie worden gemonteerd. Zorg dat de dragende constructie niet wordt overbelast.



Afb. 05

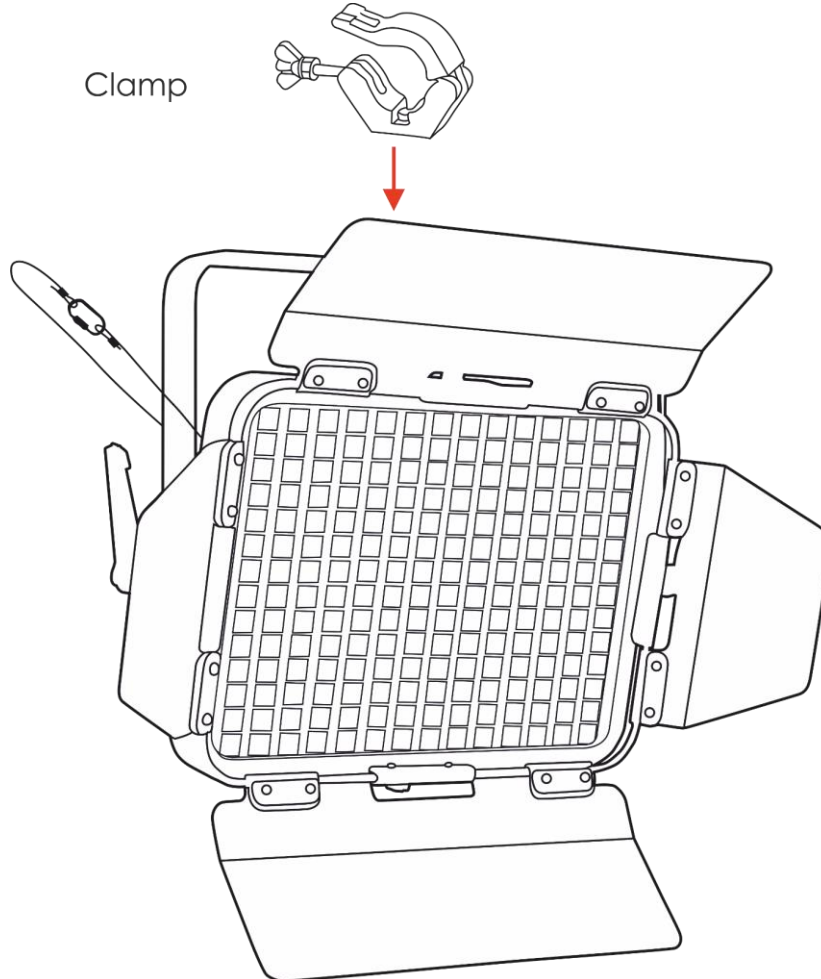


VOORZICHTIG

Beperk de toegang tot het gebied onder de locatie waar het apparaat wordt opgehangen of verwijderd.

Monteer het apparaat als volgt:

- 01) Gebruik een klem om het apparaat op de draagconstructie te bevestigen, zoals te zien in afbeelding 05. Zorg dat het apparaat niet vrij kan bewegen.
- 02) Borg het apparaat met een tweede bevestigingsmiddel, zoals een veiligheidskabel. Het tweede bevestigingsmiddel moet 10 maal het gewicht van het apparaat kunnen dragen. Indien mogelijk moet het tweede bevestigingsmiddel afzonderlijk van het eerste aan de draagconstructie worden bevestigd. Leid de veiligheidskabel door de **montagebeugel (02)**, zoals te zien in afbeelding 06.

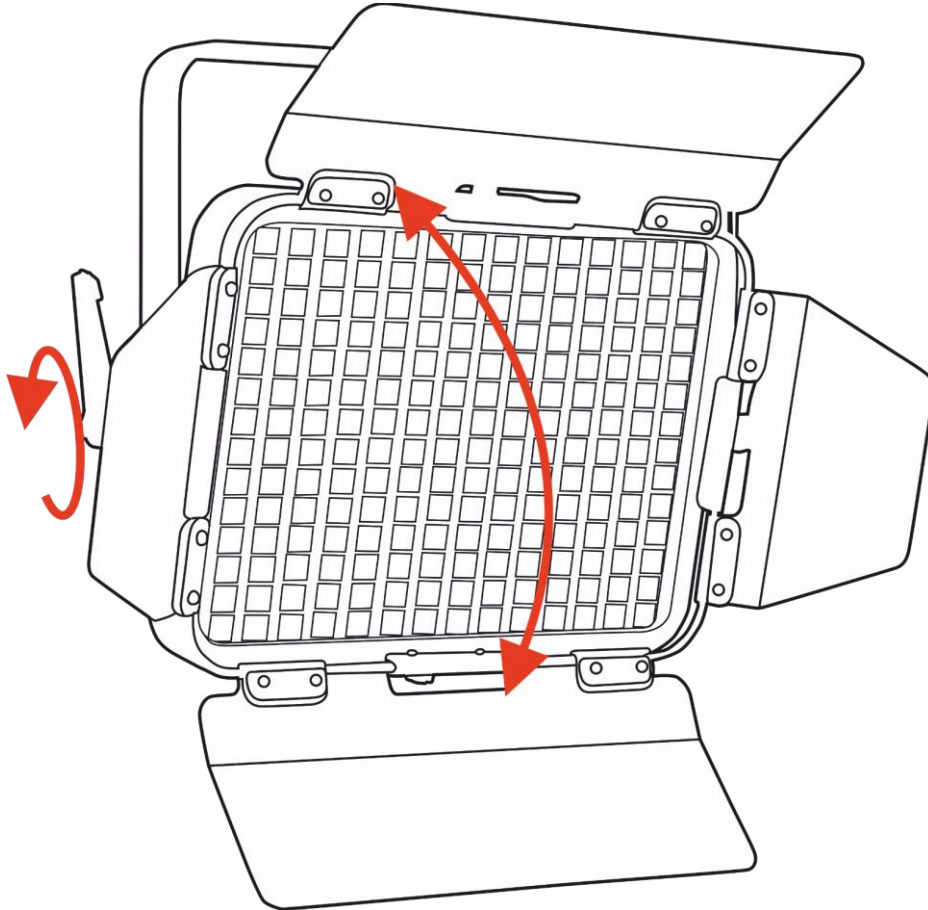


Afb. 06

4.4.1. Hoekinstelling

U kunt de hoek van het apparaat instellen met de **stelschroef (01)**.

- 01) Draai de **stelschroef (01)** los.
- 02) Kantel het apparaat onder de gewenste hoek (zie afb. 06).
- 03) Draai de **stelschroef (01)** vast. Nadat u de **stelschroef (01)** hebt aangedraaid, mag het apparaat niet vrij kunnen bewegen.

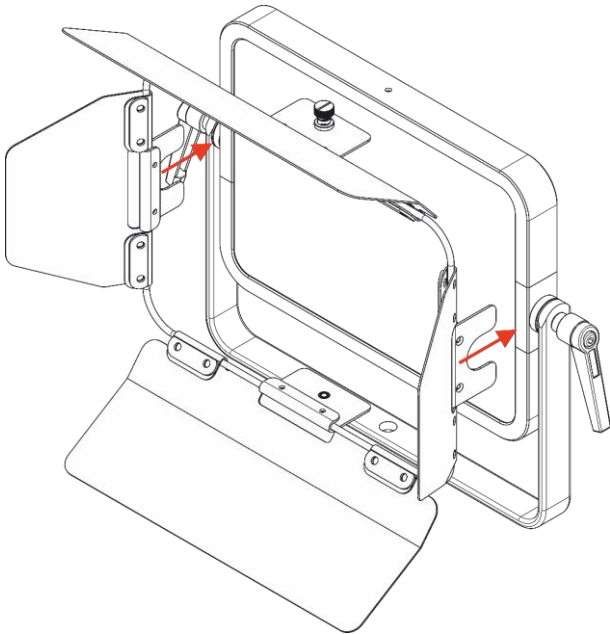


Afb. 07

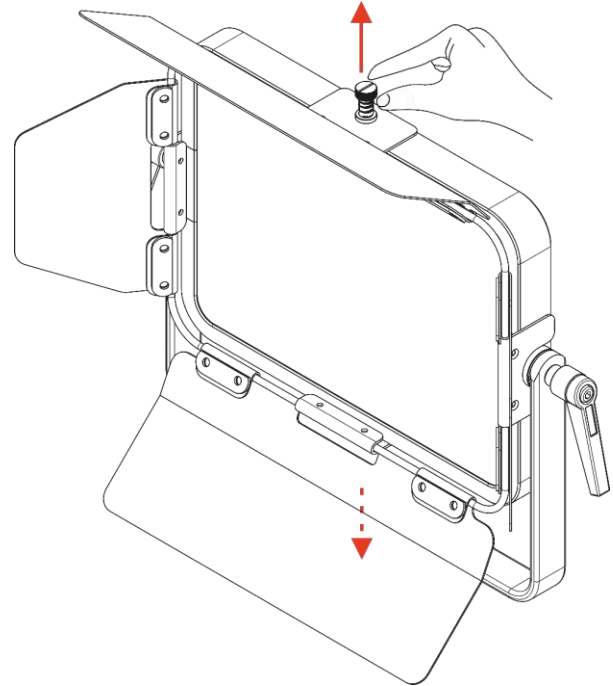
4.4.2. Installeren van de barndoor

Het barndoorframe is voorzien van een veerklem. Die voorkomt dat de barndoor loskomt.

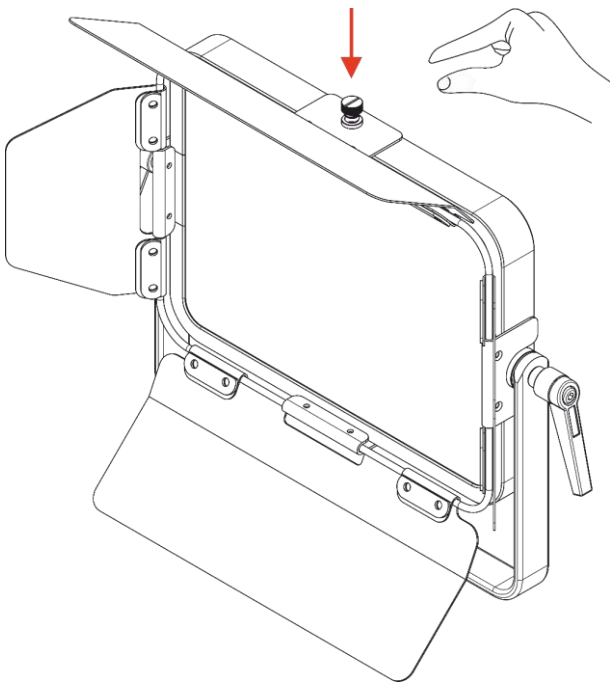
- 01) Monteer het barndoorframe (zie afb. 08).
- 02) Trek de veerklem op de bovenkant van het frame omhoog en die aan de onderkant van het frame omlaag (zie afb. 09).
- 03) Laat de veerklemmen los zodra ze zich boven de montagegaten in het apparaat bevinden (zie afb. 10).



Afb. 08



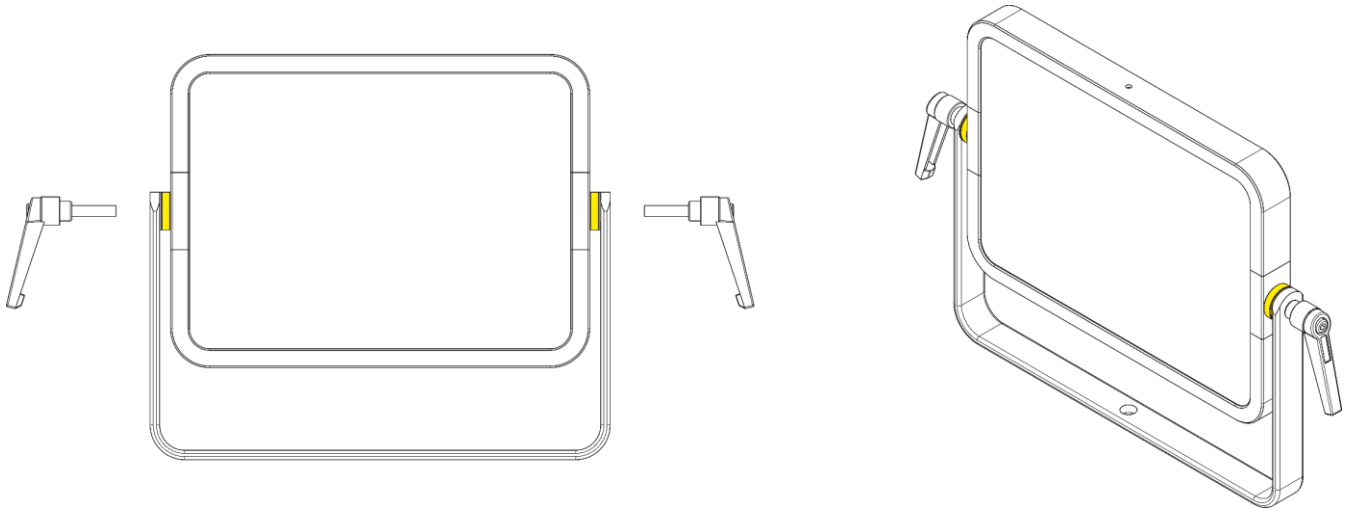
Afb. 09



Afb. 10

4.4.3. Installeren van de vrijstaande beugel

- 01) Bevestig de vrijstaande beugel op de Media Panel.
- 02) Monteer alle onderdelen zoals te zien in afbeelding 11.
- 03) Draai de schroeven aan.



Afb. 11

4.5. Aansluiten op de voeding



GEVAAR
Elektrische schok door kortsluiting

Het apparaat werkt op netstroom van 100-240 V en 50/60 Hz. Voorzie het apparaat niet van stroom met een andere spanning of frequentie.

Dit apparaat valt onder IEC-beschermingsklasse I. Zorg dat de elektrische aansluiting van het apparaat goed is geaard.

Voordat u het apparaat in het stopcontact steekt:

- Controleer of de netspanning overeenkomt met de ingangsspanning die op het apparaat staat vermeld.
- Controleer of het stopcontact is geaard.

Gebruik altijd een geschikte stekker om het apparaat aan te sluiten op netstroom. Sluit het apparaat niet aan op een dimmerpack om schade aan het apparaat te voorkomen.

5. Instellingen

5.1. Waarschuwingen en voorzorgsmaatregelen



Let op
Sluit de kabel aan voordat u de voeding inschakelt.

5.2. Instellingen stand-alonegebruik

De Media Panel functioneert als een stand-aloneapparaat en kan niet worden verbonden met een controller of andere apparaten. Het kan alleen handmatig worden bediend.

Raadpleeg voor meer informatie over de besturingsstand **6.2. Besturingsstand** op pagina 21.

6. Gebruik

6.1. Veiligheidsvoorschriften voor gebruik



Let op
Dit apparaat mag uitsluitend worden gebruikt voor de doeleinden waarvoor het is ontworpen.

Dit apparaat is bedoeld voor professioneel gebruik als spot voor binnen. Het is alleen geschikt voor installatie binnen. Dit apparaat is niet bedoeld voor het verlichten van woningen en algemene doeleinden.

Elk ander gebruik dat niet wordt vermeld onder het beoogde gebruik, wordt beschouwd als niet-beoogd en onjuist gebruik.



Let op
Voeding

Voordat u het apparaat aansluit op de voeding, moet u controleren of de stroom, spanning en frequentie overeenkomen met de ingangsspanning, stroom en frequentie die staan vermeld op het informatielabel op het apparaat.

6.2. Besturingsstand

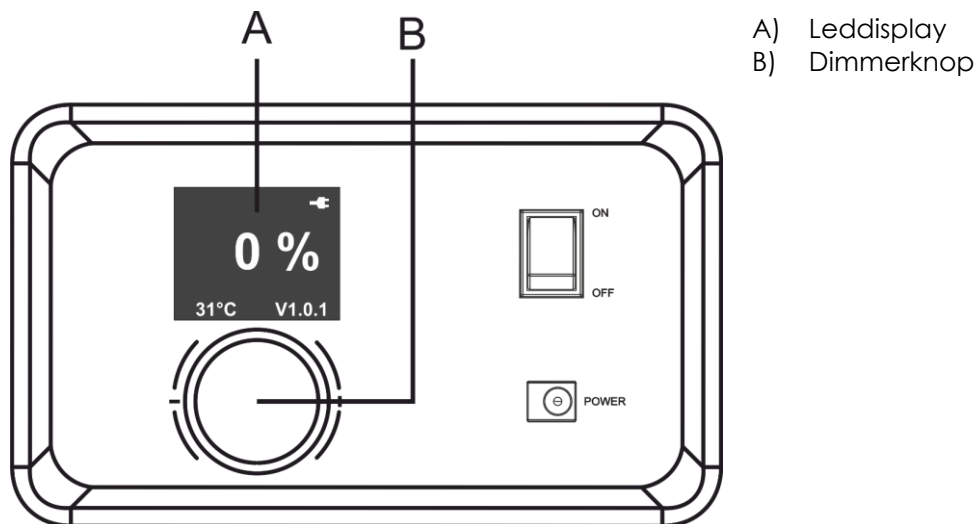
De Media Panel is geschikt voor de volgende besturingsstand:

- Stand-alone: Dimmer

U bedient het apparaat als volgt handmatig als stand-aloneapparaat:

01) Stel de lichtintensiteit in. Zie **6.4.1. Dimmer** op pagina 22 voor meer informatie.

6.3. Bedieningspaneel



Afb. 15

- Gebruik de **Dimmerknop** om de numerieke dimmerwaarden te verhogen of verlagen.

6.4. Opstarten

Het display geeft de huidige softwareversie weer.

6.4.1. Dimmer

In dit menu kunt u de dimmer instellen.

- 01) Draai aan knop om de dimmerintensiteit in te stellen. Het instelbereik ligt 0-100%, van donker tot helderst.

7. Problemen oplossen

Dit gedeelte biedt oplossingen voor problemen, die kunnen worden uitgevoerd door ongeschoolde personen. Dit apparaat bevat geen onderdelen die door de gebruiker kunnen worden gerepareerd.

Door ongeautoriseerde wijzigingen aan het apparaat vervalt de garantie. Dergelijke wijzigingen kunnen letsel en schade tot gevolg hebben.

Laat reparaties over aan daartoe opgeleide of deskundige personen. Neem contact op met uw Highlite International-dealer als de oplossing niet in de tabel wordt beschreven.

Probleem	Mogelijke oorzaken	Oplossing
Het apparaat werkt helemaal niet	Het apparaat krijgt geen stroom	<ul style="list-style-type: none"> Controleer of de voeding is ingeschakeld en de kabels zijn aangesloten
	Een interne zekering is doorgebrand	<ul style="list-style-type: none"> Koppel het apparaat los en neem contact op met uw Highlite International-dealer
Geen licht of leds vallen met tussenpozen uit.	De leds zijn beschadigd.	<ul style="list-style-type: none"> Koppel het apparaat los en neem contact op met uw Highlite International-dealer
	De instellingen voor de voeding komen niet overeen met de plaatselijke netspanning en -frequentie	<ul style="list-style-type: none"> Koppel het apparaat los. Controleer de instellingen en pas ze indien nodig aan

8. Onderhoud

8.1. Veiligheidsvoorschriften voor onderhoud



GEVAAR
Elektrische schok door gevaarlijk hoge spanning

Koppel het apparaat los van de voeding voorafgaand aan onderhouds- of schoonmaakwerkzaamheden.



WAARSCHUWING
Risico van brandwonden door heet oppervlak

Laat het apparaat minstens 15 minuten afkoelen voordat u onderhouds- of schoonmaakwerkzaamheden uitvoert.

8.2. Preventief onderhoud



Let op
Controleer het apparaat vóór elk gebruik op zichtbare gebreken.

Controleer of:

- Alle schroeven die gebruikt zijn voor de installatie van (delen van) het apparaat stevig zijn aangedraaid en niet verroest zijn.
- De veiligheidsvoorzieningen niet zijn beschadigd.
- De behuizing, bevestigingspunten en installatiepunten niet zijn vervormd.
- De lens niet is gebarsten of beschadigd.
- De voedingskabels niet zijn beschadigd of tekenen van materiaalmoetheid vertonen.

8.2.1. Instructies voor basisreiniging

De externe lens van het apparaat moet regelmatig worden schoongemaakt voor een optimale lichtopbrengst. De schoonmaakfrequentie is afhankelijk van de omstandigheden op de installatielocatie. Als op de locatie ook rook- of nevelmachines worden gebruikt, moet het apparaat vaker worden schoongemaakt. Als het apparaat op een goed-geventileerde locatie is geïnstalleerd, hoeft het minder vaak te worden schoongemaakt. Controleer het apparaat regelmatig tijdens de eerste 100 gebruiksuren om te bepalen hoe vaak het moet worden schoongemaakt.

Ga als volgt te werk om het apparaat schoon te maken:

- 01) Koppel het apparaat los van de elektrische voeding.
- 02) Laat het apparaat minstens 15 minuten afkoelen.
- 03) Verwijder stof van de buitenkant met droge perslucht en een zachte borstel.
- 04) Reinig de lens met een vochtige doek. Gebruik een mild schoonmaakmiddel.
- 05) Droog de lens voorzichtig af met een pluisvrije doek.
- 06) Reinig de DMX-aansluiting en andere aansluitingen met een vochtige doek.



Let op

- Dompel het apparaat niet onder in een vloeistof.
- Gebruik geen alcohol of oplosmiddelen.
- Zorg dat de aansluitingen volledig zijn opgedroogd voordat u het apparaat weer aansluit op de voeding en op andere apparaten.

8.3. Corrigerend onderhoud

Dit apparaat bevat geen onderdelen die door de gebruiker kunnen worden gerepareerd. Open het apparaat niet en breng geen wijzigingen aan.

Laat reparaties en onderhoud over aan daartoe opgeleide of deskundige personen. Neem contact op met uw Highlite International-dealer voor meer informatie.

9. Demontage, transport en opslag

9.1. Instructies voor demontage



WAARSCHUWING

Onjuiste demontage kan ernstig letsel en schade aan eigendommen veroorzaken.

- Laat het apparaat afkoelen voordat u het demonteert.
- Koppel het apparaat los van de voeding voordat u het demonteert.
- Houd u altijd aan de nationale en plaatselijke voorschriften tijdens het demonteren en loshalen van het apparaat.
- Draag de verplichte persoonlijke beschermingsmiddelen, in overeenstemming met de nationale en plaatselijke voorschriften.

9.2. Instructies voor transport

- Vervoer het apparaat zoveel mogelijk in de oorspronkelijke verpakking.
- Neem altijd de instructies op de kartonnen verpakking in acht, zoals: 'Handle with care', 'This side up', 'Fragile'.

9.3. Opslag

- Maak het apparaat schoon voordat u het opbergt. Volg de schoonmaakinstructies in hoofdstuk **8.2.1. Instructies voor basisreiniging** op pagina 25.
- Bewaar het apparaat zoveel mogelijk in de oorspronkelijke verpakking.

10. Afvoeren

Correcte verwijdering van dit product



Afgedankte elektrische en elektronische apparatuur

Dit symbool op het product, de verpakking of documentatie geeft aan dat het product niet mag worden weggegooid met het huishoudelijke afval. Voer dit product af door het in te leveren bij een inzamelpunt voor de recycling van elektrische en elektronische apparatuur. Hiermee voorkomt u milieuschade of persoonlijk letsel door ongecontroleerde afvalverwijdering. Neem voor meer gedetailleerde informatie over het recyclen van dit product contact op met de plaatselijke autoriteiten of de officiële dealer.

11. Goedkeuring



Raadpleeg de betreffende productpagina op de website van Highlite International (www.highlite.com) voor een beschikbare conformiteitsverklaring.



©2021 Showtec