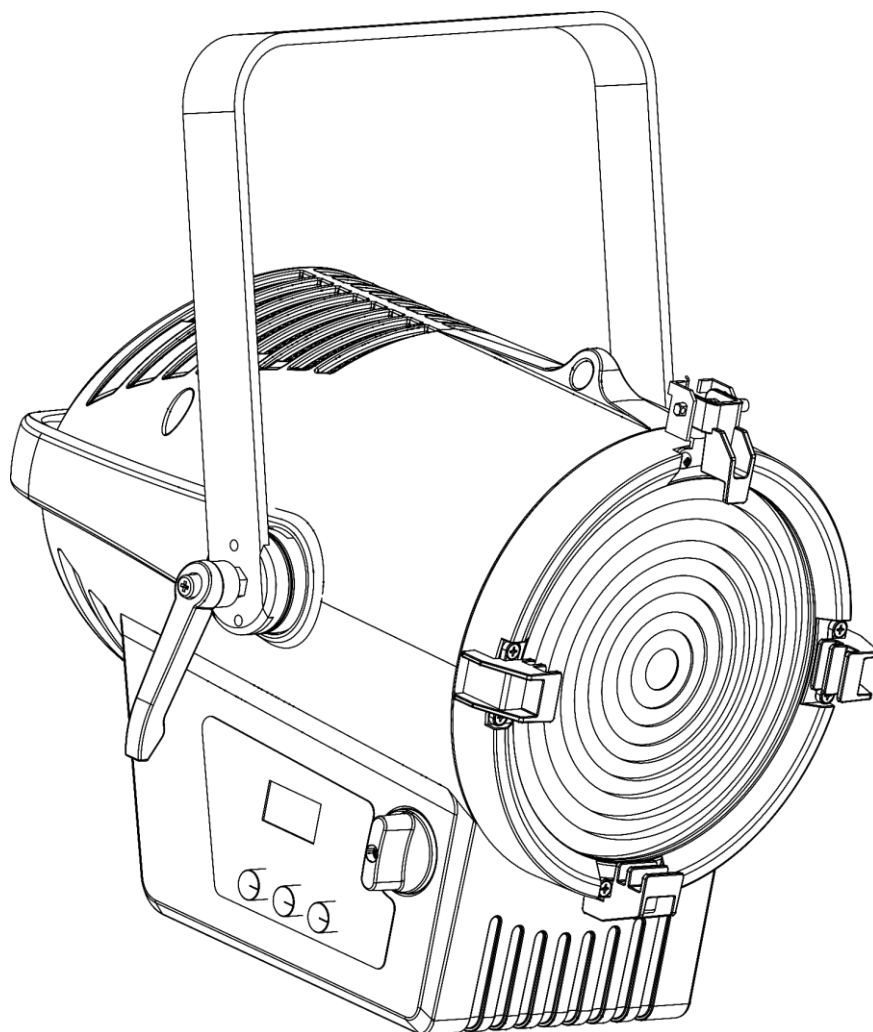




## MANUAL DEL USUARIO



ESPAÑOL

# Performer 2500 Fresnel Tungsten V1

Código de producto: 33141

## Introducción

---

Le agradecemos que haya adquirido este producto Showtec.

La finalidad de este manual del usuario es proporcionar instrucciones para el uso correcto y seguro de este producto.

Guarde este manual del usuario para utilizarlo como referencia en el futuro, ya que es una parte integral del producto. Este manual del usuario debe guardarse en un lugar fácilmente accesible.

Este manual del usuario contiene información referente a:

- Instrucciones de seguridad
- Uso previsto y no previsto del dispositivo
- Instalación y funcionamiento del dispositivo
- Procedimientos de mantenimiento
- Detección y solución de problemas
- Transporte, almacenamiento y eliminación del dispositivo

Si no se siguen las instrucciones de este manual del usuario se podrían producir lesiones graves y daños a la propiedad.

©2020 Showtec. Todos los derechos reservados.

No está permitido copiar, publicar o reproducir de cualquier otra forma partes de este documento sin el consentimiento escrito de Highlite International.

El diseño y las especificaciones del producto están sujetos a cambios sin previa notificación.

Para conseguir la última versión de este documento visite nuestro sitio web [www.highlite.com](http://www.highlite.com) o póngase en contacto con nosotros a través de [service@highlite.com](mailto:service@highlite.com).

Highlite International y sus distribuidores de servicios autorizados no se hacen responsables de cualquier lesión, daño, pérdida directa o indirecta, consecuencial o económica o cualquier otra pérdida derivadas del uso, o de la imposibilidad de uso, o a raíz de la información que contiene este documento.

# Índice

<b>1. Introducción.....</b>	<b>4</b>
1.1. Antes de utilizar el producto .....	4
1.2. Uso previsto .....	4
1.3. Vida útil del producto .....	4
1.4. Vida útil de los LED's .....	4
1.5. Convenciones textuales .....	5
1.6. Símbolos y palabras de advertencia .....	5
1.7. Símbolos en la etiqueta de información .....	6
<b>2. Seguridad.....</b>	<b>7</b>
2.1. Advertencias e instrucciones de seguridad .....	7
2.2. Requisitos para el usuario .....	10
<b>3. Descripción del dispositivo .....</b>	<b>11</b>
3.1. Vista frontal.....	11
3.2. Vista trasera.....	12
3.3. Especificaciones del producto .....	13
3.4. Accesorios opcionales .....	14
3.5. Medidas .....	14
<b>4. Instalación.....</b>	<b>15</b>
4.1. Instrucciones de seguridad para la instalación .....	15
4.2. Equipo de protección individual .....	15
4.3. Requisitos del emplazamiento para la instalación .....	15
4.4. Rigging .....	16
4.4.1. Ajuste del ángulo.....	17
4.4.2. Ajuste del zoom .....	17
4.5. Instalación del Barndoor.....	18
4.6. Conexión a la fuente de alimentación .....	19
4.7. Interconexión de alimentación de CA de múltiples dispositivos .....	19
<b>5. Configuración.....</b>	<b>20</b>
5.1. Advertencias y precauciones .....	20
5.2. Configuración del modo autónomo .....	20
5.3. Conexión DMX.....	20
5.3.1. Protocolo DMX-512.....	20
5.3.2. Cables DMX .....	21
5.3.3. Configuración maestro-esclavo.....	21
5.3.4. Interconexión DMX.....	22
5.3.5. Direccionamiento DMX.....	22
<b>6. Funcionamiento .....</b>	<b>23</b>
6.1. Instrucciones de seguridad para el funcionamiento .....	23
6.2. Modos de control.....	23
6.3. Panel de control.....	24
6.4. Puesta en marcha .....	24
6.5. Vista general del menú.....	25
6.6. Opciones del menú principal .....	27
6.6.1. KNOB MODE (modo de mandos) .....	27
6.6.1.1. MODE 1 (modo 1) .....	27
6.6.1.2. MODE 2 (modo 2) .....	28
6.6.2. STATIC (estático) .....	28
6.6.3. ADDRESS (dirección DMX) .....	28
6.6.4. RUN MODE (modo de funcionamiento) .....	28
6.6.5. PERSONALITY (modos de canal DMX) .....	29
6.6.6. SETTING (ajustes) .....	29
6.6.6.1. RESET (restaurar ajustes predeterminados) .....	30
6.6.6.2. DIMMER (dímer) .....	30

6.6.6.3.	CURV (curvas de regulación) .....	30
6.6.6.4.	DMX ERROR (error DMX) .....	31
6.6.6.5.	PWM (frecuencia de PWM) .....	31
6.6.6.6.	FULL POWER CCT (temperatura de color correlacionada a máxima potencia) .....	31
6.6.6.7.	PERFORMANCE (rendimiento) .....	31
6.6.6.8.	MCON.....	31
6.6.7.	DISP KEY (bloqueo de la pantalla) .....	32
6.6.8.	DISP TIME (tiempo de desactivación de la pantalla) .....	32
6.6.9.	CCT (control de la temperatura de color correlacionada ) .....	32
6.6.9.1.	CCT .....	32
6.6.9.2.	CALR .....	33
6.6.10.	INFO (información) .....	33
6.6.10.1.	FIXTURE HOURS (horas del dispositivo) .....	33
6.6.10.2.	VERSION (versión) .....	33
6.6.10.3.	RDM.....	33
6.7.	Canales DMX .....	34
6.7.1.	1 canal, 2 canales, 3 canales, 6 canales, 8 canales .....	34
6.8.	ID de RDM admitidos (ID de parámetro) .....	34
<b>7.</b>	<b>Detección y solución de problemas .....</b>	<b>35</b>
<b>8.</b>	<b>Mantenimiento .....</b>	<b>36</b>
8.1.	Instrucciones de seguridad para el mantenimiento .....	36
8.2.	Mantenimiento preventivo .....	36
8.2.1.	Instrucciones básicas para la limpieza .....	36
8.3.	Mantenimiento correctivo .....	37
8.3.1.	Cambio del fusible .....	37
<b>9.</b>	<b>Desinstalación transporte y almacenamiento .....</b>	<b>38</b>
9.1.	Instrucciones para la desinstalación .....	38
9.2.	Instrucciones para el transporte.....	38
9.3.	Almacenamiento.....	38
<b>10.</b>	<b>Eliminación al final de su vida útil.....</b>	<b>38</b>
<b>11.</b>	<b>Conformidad.....</b>	<b>38</b>

## 1. Introducción

### 1.1. Antes de utilizar el producto



#### Importante

Lea y siga las instrucciones de este manual del usuario antes de instalar, operar o reparar este producto.

El fabricante no aceptará ninguna responsabilidad por cualquier daño resultante causado por no respetar las instrucciones de este manual.

Una vez desembalado el producto revise el contenido de la caja. Si hay algún componente que falta o está dañado, póngase en contacto con su distribuidor de Highlite International.

Su envío incluye:

- Showtec Performer 2500 Fresnel Tungsten
- Cable de Schuko a True1 Pro Power (1,4 m)
- 1 cable de seguridad
- Manual del usuario

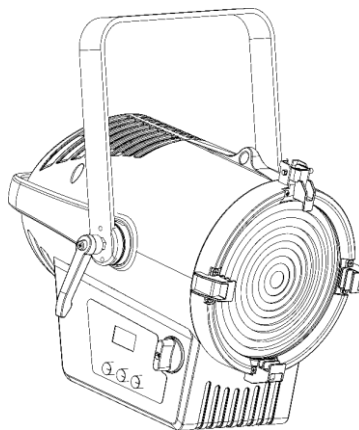


Fig. 01

### 1.2. Uso previsto

Este dispositivo está diseñado para uso profesional como foco teatral. Solo es apropiado para instalaciones en interiores. Este dispositivo no es adecuado para uso doméstico o para iluminación general.

Cualquier otro uso no mencionado en esta sección de uso previsto se considerará como un uso no previsto e incorrecto.

### 1.3. Vida útil del producto

Este dispositivo no está diseñado para funcionar de forma permanente. Desconecte el dispositivo de la fuente de alimentación eléctrica cuando no se encuentre en funcionamiento. Esto reducirá el desgaste y mejorará la vida útil del dispositivo.

### 1.4. Vida útil de los LED's

El flujo luminoso de los LED's disminuye gradualmente con el paso del tiempo (depreciación de lúmenes). Las altas temperaturas de funcionamiento contribuyen a este proceso. Puede prolongar la vida útil de los LED's proporcionando una ventilación adecuada y haciendo funcionar los LED's con la menor intensidad posible.

## 1.5. Convenciones textuales

A lo largo de este manual del usuario se utilizarán las siguientes convenciones textuales:

- Botones: Todos los botones estarán escritos en negrita, por ejemplo: «Pulse los botones **ARRIBA Y ABAJO**»
- Referencias: Las referencias a capítulos y componentes del dispositivo estarán escritos en negrita, por ejemplo: «Véase la sección **2. Seguridad**», «Gire el **tornillo de ajuste (02)**»
- 0–255: Define un rango de valores
- Notas: **Nota:** (en negrita) va seguido por información útil o consejos

## 1.6. Símbolos y palabras de advertencia

Las notas de seguridad y las advertencias se indican a lo largo del manual del usuario mediante símbolos o palabras de advertencia.

Siga siempre las instrucciones proporcionadas en este manual del usuario.



### PELIGRO

Indica una situación peligrosa inminente que, si no se evita, provocará una lesión grave o incluso la muerte.



### ADVERTENCIA

Indica una situación potencialmente peligrosa que, si no se evita, podría provocar una lesión grave o incluso la muerte.



### PRECAUCIÓN

Indica una situación potencialmente peligrosa que, si no se evita, podría provocar una lesión leve o moderada.



### Atención

Indica información importante para el correcto funcionamiento y uso del producto.



### Importante

Lea y siga las instrucciones en este documento.



### Peligro eléctrico



### Superficie caliente



### Riesgo de lesión ocular



Proporciona información importante sobre la eliminación de este producto.

### 1.7. Símbolos en la etiqueta de información

Este producto está provisto de una etiqueta de información. La etiqueta de información está situada en la parte trasera del dispositivo.

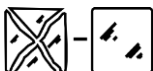
La etiqueta de información incluye los siguientes símbolos:



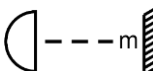
Este dispositivo está diseñado para uso en interiores.



Este dispositivo no debe ser tratado como residuo doméstico.



Reemplace cualquier pantalla protectora que esté agrietada.



Distancia mínima de los objetos a iluminar.



Precaución: riesgo de descarga eléctrica. Desconecte la alimentación de entrada antes de abrir.  
Este aparato debe estar conectado a tierra.

## 2. Seguridad



### Importante

**Lea y siga las instrucciones de este manual del usuario antes de instalar, operar o reparar este producto.**

El fabricante no aceptará ninguna responsabilidad por cualquier daño resultante causado por no respetar las instrucciones de este manual.

### 2.1. Advertencias e instrucciones de seguridad



#### PELIGRO

**Peligro para niños**

Solo debe ser utilizado por personas adultas. Este dispositivo debe ser instalado fuera del alcance de los niños.

- No deje los componentes del embalaje (bolsas de plástico, espuma de poliestireno, puntas, etc.) al alcance de los niños. El material de embalaje es una fuente potencial de peligro para los niños.



#### PELIGRO

**Descarga eléctrica causada por tensión peligrosa dentro de la unidad**

Hay zonas dentro del dispositivo donde puede estar presente una tensión de contacto peligrosa (> 120 V CC).

- No abra el dispositivo ni quite las cubiertas protectoras.
- No haga funcionar el dispositivo si las cubiertas protectoras o la carcasa están abiertas. Antes de encender la unidad, compruebe que la carcasa está cerrada correctamente y que todos los tornillos están firmemente apretados.
- Desconecte el dispositivo de la fuente de alimentación eléctrica antes de realizar tareas de reparación o mantenimiento y cuando el dispositivo no esté en uso.



#### PELIGRO

**Descarga eléctrica provocada por cortocircuito**

Este dispositivo pertenece a la Clase IEC de protección I.

- Asegúrese de que el dispositivo se encuentre siempre conectado eléctricamente a la toma de masa/tierra. Conecte el dispositivo únicamente a una toma de pared con conexión a masa/tierra.
- No cubra la conexión a masa/tierra.
- No derive el contactor termostático ni los fusibles.
- Utilice fusibles del mismo tipo y clasificación como recambio.
- No deje que el cable de alimentación haga contacto con otros cables. Manipule el cable de alimentación y todas las conexiones del suministro eléctrico con especial precaución.
- No modifique, doble, someta a fuerzas mecánicas, aplique presión, tire o caliente el cable de alimentación.
- Asegúrese de no comprimir ni dañar el cable de alimentación. Examine el cable de alimentación periódicamente por si tuviera algún desperfecto.
- No sumerja el dispositivo en agua ni en otro líquido. No instale el dispositivo en una ubicación donde se puedan producir inundaciones.



- No utilice el dispositivo durante el transcurso de una tormenta. Desconecte el dispositivo del suministro eléctrico inmediatamente.



**ADVERTENCIA**  
**Riesgo de quemaduras causadas por superficies calientes**

La superficie y los componentes internos del dispositivo pueden coger mucha temperatura durante el funcionamiento.

- No toque el dispositivo durante el funcionamiento.
- Deje que el dispositivo se enfríe durante al menos 15 minutos antes de manipularlo.



**ADVERTENCIA**  
**Riesgo de ataque epiléptico**

Las luces estroboscópicas pueden desencadenar ataques de epilepsia fotosensible. Las personas sensibles deberían evitar mirar a las luces estroboscópicas.



**ADVERTENCIA**  
**Posible lesión ocular causada por la alta intensidad de la luz**

Este dispositivo puede emitir radiación óptica posiblemente peligrosa.

- No mire directamente a la fuente luminosa durante el funcionamiento. Puede ser perjudicial para los ojos.
- No mire a la fuente luminosa con instrumentos ópticos que puedan concentrar el flujo de luz.
- Asegúrese de que las personas no estén mirando directamente hacia la fuente luminosa cuando el dispositivo se ilumine de forma repentina. Esto puede ocurrir al encenderse el dispositivo, cuando recibe la señal DMX o al seleccionar ciertos elementos del menú.
- Desconecte la fuente de alimentación antes de realizar una reparación.
- Póngase gafas protectoras si precisa mirar hacia la fuente de iluminación durante las tareas de reparación o mantenimiento.



**Atención**  
**Suministro de corriente**

- Antes de conectar el dispositivo a la fuente de alimentación asegúrese de que la corriente, la tensión y la frecuencia coinciden con la tensión de entrada, la corriente y la frecuencia especificadas en la etiqueta de información del dispositivo.
- Asegúrese de que la sección transversal de los cables de alimentación de CA y de las extensiones sea adecuada para el consumo de energía que requiere el dispositivo.



**Atención**  
**Seguridad general**

- No inserte ningún objeto en las rejillas de ventilación.
- No conecte el dispositivo a un conjunto de dimer.

- No encienda y apague este dispositivo en intervalos cortos de tiempo. Esto disminuirá la vida útil del dispositivo.
- No sacuda el dispositivo. Evite el uso de la fuerza bruta durante la instalación o el funcionamiento del dispositivo.
- Cambie la lente o los LED's si se aprecian daños a simple vista hasta tal punto que afecten su efectividad, por ejemplo, por grietas o arañazos profundos. Póngase en contacto con su distribuidor de Highlite International para obtener más información, ya que las reparaciones solo las pueden llevar a cabo personas capacitadas o especializadas.
- Si el dispositivo se cayera o recibiera un golpe, desconéctelo del suministro de energía inmediatamente.
- Si el dispositivo se ha expuesto a variaciones extremas de temperatura (p. ej. tras el transporte), no lo encienda inmediatamente. Deje que el dispositivo alcance la temperatura ambiente antes de encenderlo, ya que si no lo hace podría averiarse a causa de la condensación formada.
- Si el dispositivo no funciona correctamente, deje de utilizarlo de forma inmediata.



### Atención

**Solo para uso profesional**

**Este dispositivo solo puede utilizarse para los propósitos para los que se ha diseñado.**

Este dispositivo está diseñado para ser utilizado como un efecto de iluminación profesional para escenarios. Cualquier uso incorrecto puede dar lugar a situaciones peligrosas y provocar lesiones y daños materiales.

- Este dispositivo no es adecuado para uso doméstico o para iluminación general.
- Este dispositivo no está diseñado para funcionar de forma permanente.
- Este dispositivo no contiene piezas que el usuario pueda reparar. La modificación no autorizada de este dispositivo invalidará la garantía. Tales modificaciones pueden dar lugar a lesiones y daños materiales.



### Atención

**Antes de cada uso, examine el dispositivo visualmente por si tuviera algún desperfecto.**

Asegúrese de que:

- Todos los tornillos utilizados en la instalación del dispositivo o de partes de él estén apretados y sin oxidar.
- Los dispositivos de seguridad no estén dañados.
- No haya deformaciones en las carcasas, elementos de fijación y puntos de instalación.
- La lente no este agrietada o dañada.
- Los cables de energía no presenten deterioros ni debilitamiento del material.



### Atención

**No exponga el dispositivo a condiciones que superen la clasificación del grado de protección IP.**

Este dispositivo tiene un grado de protección IP20. El grado de protección IP (protección de entrada) 20 proporciona protección contra objetos sólidos de un tamaño mayor a 12 mm, como dedos y no protege contra una entrada de agua perjudicial.

### 2.2. Requisitos para el usuario

Este producto puede ser utilizado por personas comunes. El mantenimiento puede ser llevado a cabo por personas comunes. La instalación y las reparaciones deben ser llevadas a cabo únicamente por personas capacitadas o experimentadas. Póngase en contacto con su distribuidor de Highlite para obtener más información.

Las personas capacitadas han recibido instrucción y formación por parte de una persona experimentada, o están supervisadas por una persona experimentada, para llevar a cabo tareas y actividades profesionales asociadas con la instalación, reparación y mantenimiento de este producto, lo que conlleva que pueden identificar riesgos y tomar precauciones para evitarlos.

Las personas experimentadas tienen formación o experiencia que les permite reconocer los riesgos y evitar los peligros asociados con la instalación, reparación y mantenimiento de este producto.

Con el término personas comunes nos referimos a personas que no están capacitadas o son experimentadas. Las personas comunes incluyen, no solo a los usuarios del producto sino también a otras personas que puedan tener acceso al dispositivo o que puedan estar en sus inmediaciones.

### 3. Descripción del dispositivo

El Performer 2500 Fresnel Tungsten está equipado con un motor LED de dos colores. Este motor ha sido configurado con colores especialmente seleccionados con longitudes de onda específicas que aseguran un alto Índice de rendimiento cromático (CRI) de 95 y un haz de luz uniforme. La unidad Performer cuenta con un canal de temperatura de color correlacionada (CCT) que le permite establecer la temperatura de color entre 2700–4500 K.

#### 3.1. Vista frontal

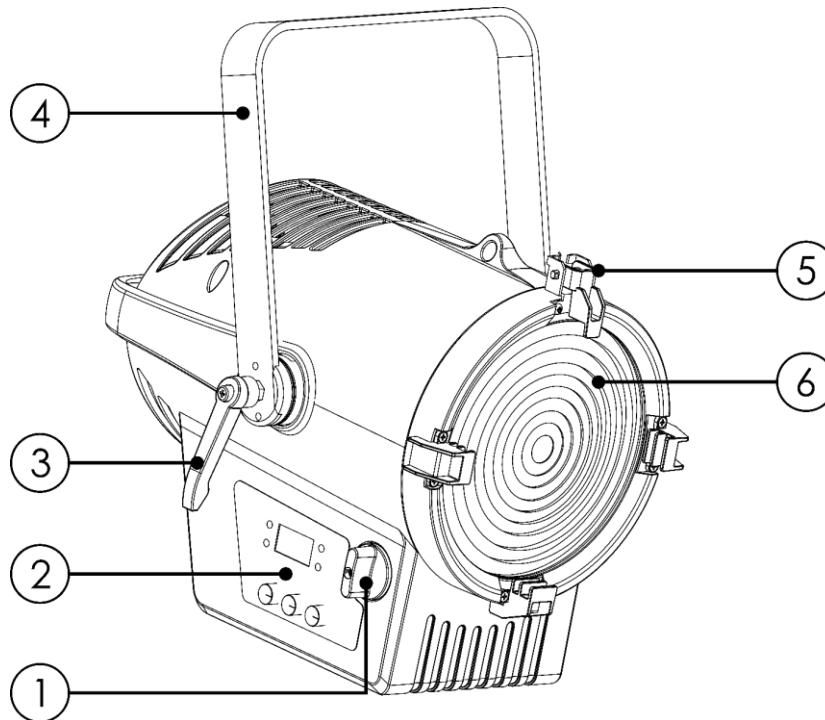


Fig. 02

- 01) Control del zoom
- 02) Panel de control: Pantalla OLED, botones de control y 3 controles giratorios
- 03) Tornillo de ajuste
- 04) Soporte de montaje
- 05) Borne de retención para Barndoor
- 06) Módulo LED de 250 W

3.2. Vista trasera

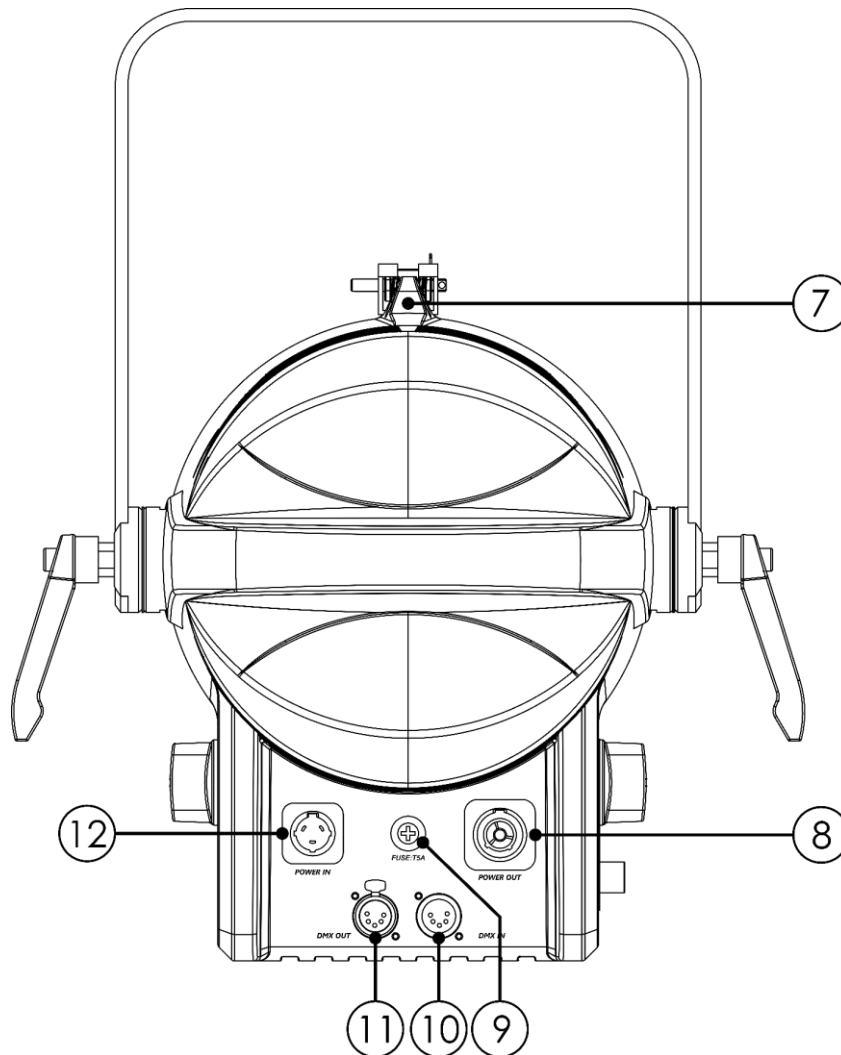


Fig. 03

- 07) Anilla de seguridad
- 08) Conector Pro True1 OUT (salida) para alimentación de CA
- 09) Fusible F5AL/250 V
- 10) Conector DMX IN (entrada) de 5 clavijas para señal DMX
- 11) Conector DMX OUT (salida) de 5 clavijas para señal DMX
- 12) Conector Pro True1 IN (entrada) para alimentación de CA

### 3.3. Especificaciones del producto

Modelo:	Performer 2500 Fresnel Tungsten
---------	---------------------------------

<b>Características eléctricas:</b>	
Voltaje de entrada:	100-240 V CA / 50-60 Hz
Consumo de energía:	265 W
Potencia máx.:	280 W
Factor de potencia:	0,95
Fusible:	F5AL/250 V

<b>Características físicas:</b>	
Medidas:	470 x 380 x 450 mm (largo x ancho x alto)
Peso:	10 kg

<b>Sistema óptico:</b>	
Fuente luminosa:	Módulo LED de 250 W
Dímer:	0–100 %
Luz estroboscópica:	0–25 Hz
Ángulo del haz de luz:	10–60°
Ángulo de campo:	18–88°
Lumen:	6959 lm
Lux a 2 m:	35 219 lx
Temperatura de color:	2700–4500 K
Zoom:	Manual
Índice de rendimiento cromático (CRI):	95
Frecuencia de actualización:	>1000 Hz

<b>Funcionamiento y control:</b>	
Control:	Funcionamiento autónomo (modo de mandos, estático) Control maestro-esclavo (modo de mandos, estático) DMX-512/RDM
Canales DMX:	UNO (1 canal), DOS (2 canales), VW.D (3 canales), VW.F (6 canales), STD.P (8 canales)
Panel de control:	Pantalla OLED y botones

<b>Conexiones:</b>	
Conexiones de corriente:	Conectores Pro True1 para entrada/salida de alimentación de CA
Conexiones de datos:	Conectores de entrada y salida de 5 clavijas para señal DMX
Clavijas de señal:	5 clavijas: clavija 1 (tierra), clavija 2 (-), clavija 3 (+), clavija 4 (S/C) y clavija 5 (S/C)

<b>Construcción:</b>	
Carcasa:	Aluminio fundido
Color:	Negro
Grado de protección IP:	IP20
Refrigeración:	Convección forzada

<b>Temperaturas:</b>	
Temperatura ambiente máxima $t_a$ :	40 °C
Temperatura máxima de la carcasa $t_b$ :	70 °C

<b>Distancia mínima:</b>	
Distancia mínima de superficies inflamables:	0,5 m
Distancia mínima del objeto a iluminar:	2 m

### 3.4. Accesorios opcionales

La unidad Performer 2500 Fresnel Tungsten se entrega sin accesorios. Puede comprar adicionalmente los siguientes accesorios:

Código de producto: [33161](#) (Barndoor para Performer 2500 Fresnel)

### 3.5. Medidas

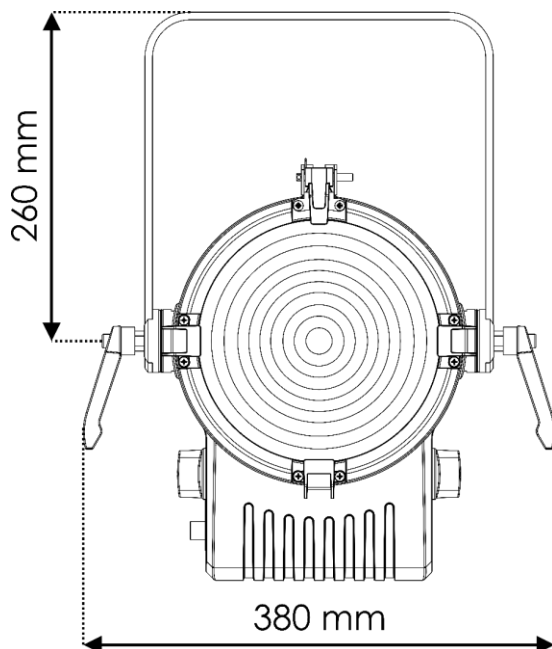


Fig. 04

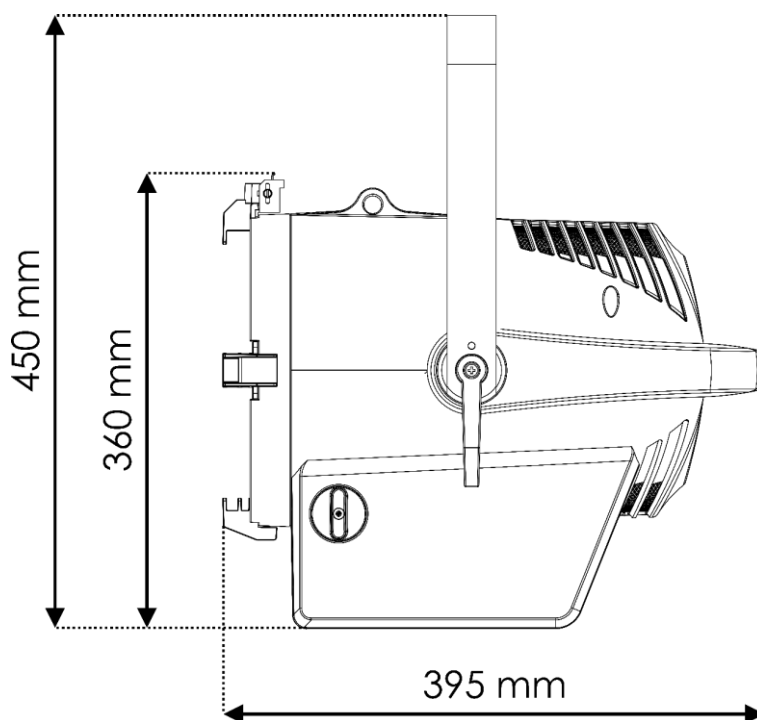


Fig. 05

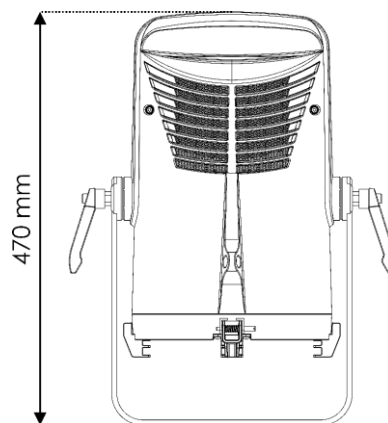


Fig. 06

## 4. Instalación

### 4.1. Instrucciones de seguridad para la instalación



#### ADVERTENCIA

Una instalación incorrecta puede provocar lesiones graves y daños a la propiedad.

Si se utilizan sistemas de truss, la instalación debe ser llevada a cabo únicamente por personas capacitadas o experimentadas.

Siga las normativas vigentes de seguridad europeas, nacionales y locales en cuanto al rigging y los sistemas de truss.

### 4.2. Equipo de protección individual

Durante la instalación y la elevación lleve puesto un equipo de protección individual que cumpla con las normativas nacionales y las específicas del emplazamiento.

### 4.3. Requisitos del emplazamiento para la instalación

- El dispositivo solo se puede utilizar en interiores.
- El dispositivo se puede montar en un truss u otra estructura de rigging en cualquier orientación.
- La distancia mínima a otros objetos debe ser superior a 0,5 m.
- La distancia mínima entre la proyección de luz y la superficie que vaya a iluminar debe ser superior a 2 m.
- No se debe nunca superar la temperatura ambiente máxima  $t_a = 40^\circ \text{C}$ .
- La humedad relativa no debe superar el 50 % con una temperatura ambiente de  $40^\circ \text{C}$ .



## 4.4. Rigging

El dispositivo se puede colocar en una superficie plana o montar en un truss u otra estructura de rigging en cualquier orientación. Asegúrese de que todas las cargas se encuentren dentro de los límites predeterminados de la estructura de soporte.



### PRECAUCIÓN

Restrinja el acceso debajo del área de trabajo durante el montaje y/o desmontaje.

Para instalar el dispositivo siga los pasos a continuación:

- 01) Utilice una abrazadera para sujetar el dispositivo a la estructura de soporte como se indica en la Fig. 07. Asegúrese de que el dispositivo no se pueda mover libremente. Opcionalmente puede utilizar el deslizador Slide Complete para sujetar el dispositivo.
- 02) Sujete el dispositivo con una suspensión secundaria, por ejemplo, un cable de seguridad. Asegúrese de que la suspensión secundaria puede soportar 10 veces el peso del dispositivo. Si es posible, la suspensión secundaria debería conectarse a una estructura de soporte independiente de la suspensión primaria. Pase el cable de seguridad a través del **anillo de seguridad (07)** como se indica en la Fig. 07.

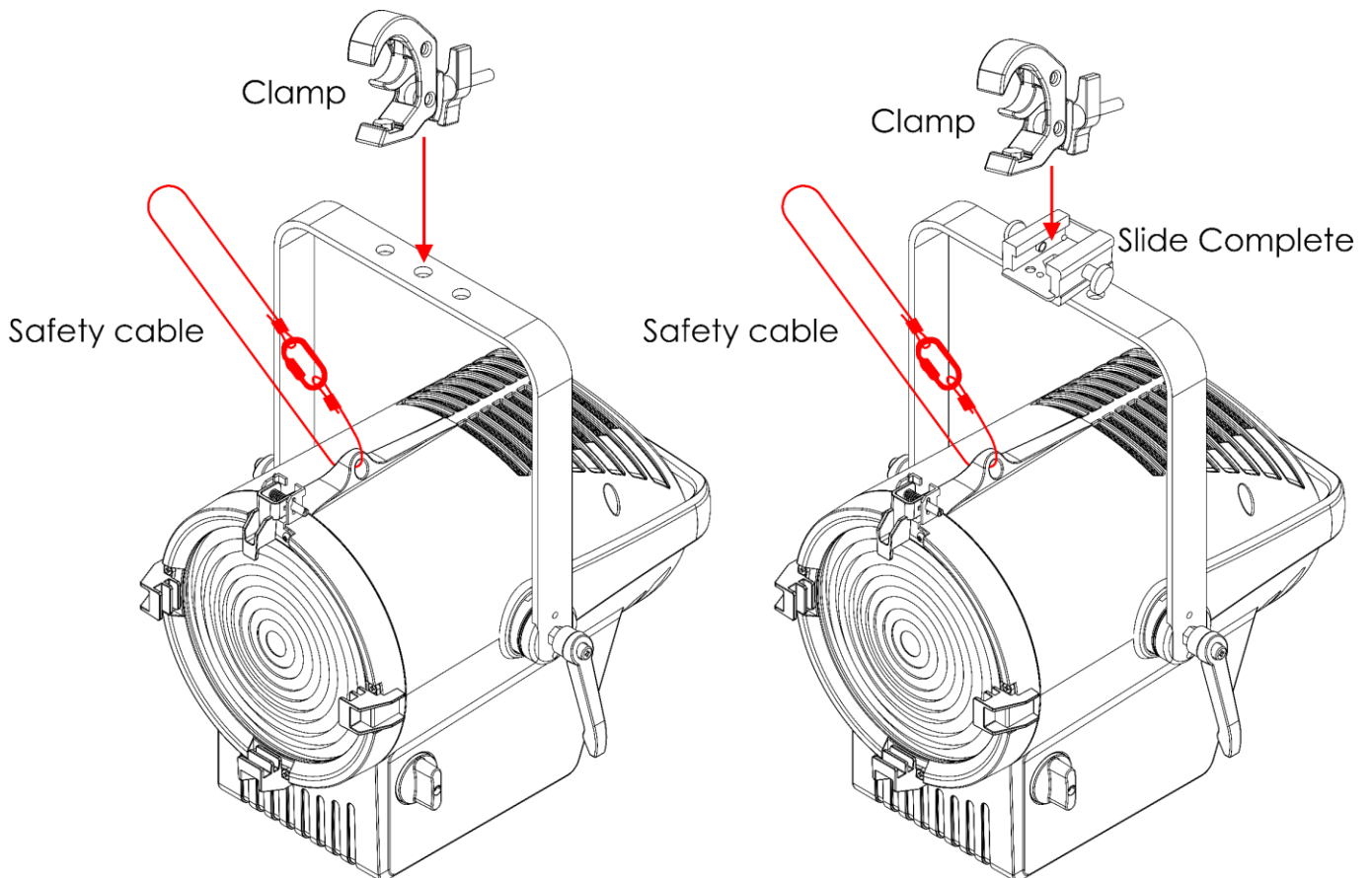


Fig. 07

## 4.4.1. Ajuste del ángulo

Puede ajustar el ángulo del dispositivo con los 2 **tornillos de ajuste (03)**.

- 01) Gire los **tornillos de ajuste (03)** en sentido antihorario para aflojarlos.
- 02) Inclíne el dispositivo hasta la posición deseada (Fig. 08).
- 03) Gire los **tornillos de ajuste (03)** en sentido horario para apretarlos. Asegúrese de que el dispositivo no se pueda mover libremente después de haber apretado los **tornillos de ajuste (03)**.

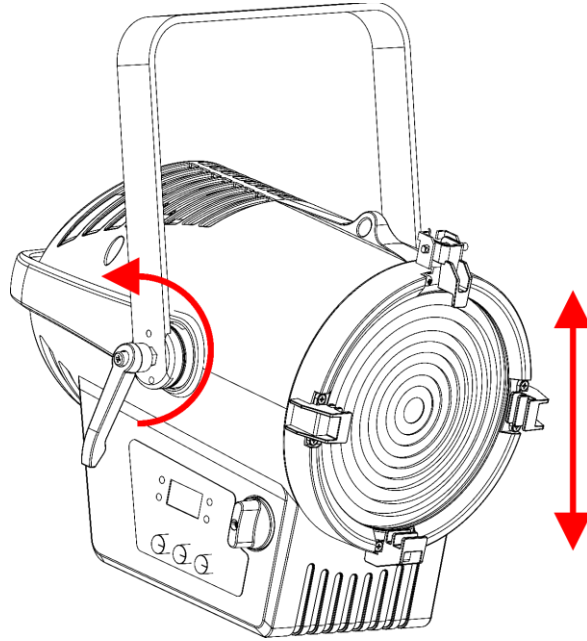


Fig. 08

## 4.4.2. Ajuste del zoom

Puede ajustar el zoom del dispositivo con el **control del zoom (01)**.

- 01) Gire el **control del zoom (01)** para establecer el zoom deseado (véase la Fig. 09).

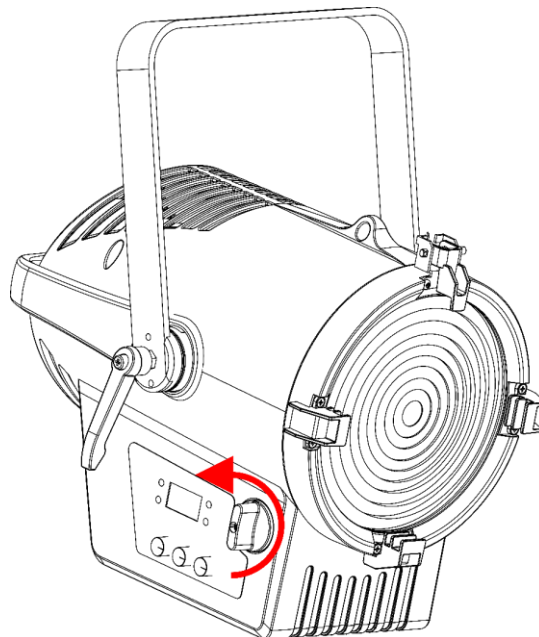
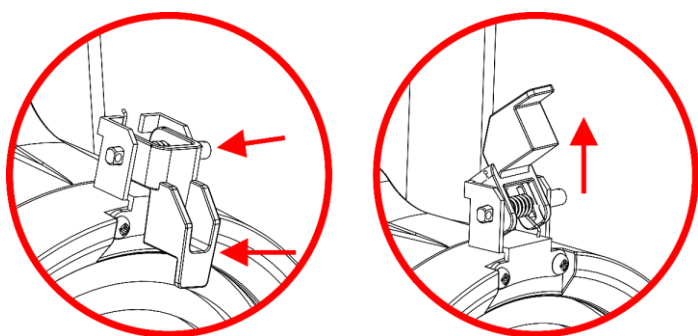


Fig. 09

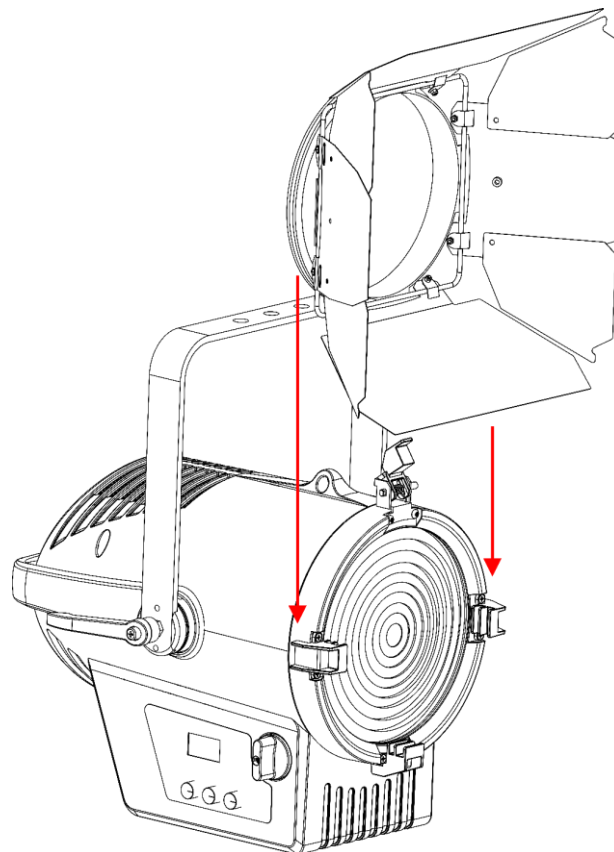
#### **4.5. Instalación del Barndoor**

El soporte para el Barndoor está equipado con un borne de retención con resorte. De esta forma se evita que el Barndoor se caiga.

- 01) Suelte el borne de retención apretando el cierre en dirección a la lente y haga presión en el lado más largo del tornillo. El borne de retención se abrirá (véase la Fig. 10).
- 02) Inserte el Barndoor como se indica en la Fig. 11.
- 03) Presione el borne de retención en dirección a la lente para fijar el Barndoor en su lugar.



**Fig. 10**



**Fig. 11**

#### **4.6. Conexión a la fuente de alimentación**



**PELIGRO**  
**Descarga eléctrica provocada por cortocircuito**

El dispositivo admite alimentación de CA de 100–240 V y 50/60 Hz. No suministre corriente con diferente voltaje o frecuencia al dispositivo.

Este dispositivo pertenece a la Clase IEC de protección I. Asegúrese de que está siempre conectado eléctricamente a la toma de masa/tierra.

Antes de conectar el dispositivo al enchufe/toma:

- Asegúrese de que la fuente de alimentación coincide con la tensión de entrada especificada en la etiqueta de información del dispositivo.
- Asegúrese de que el enchufe/toma cuenta con una conexión a masa/tierra.

Conecte el dispositivo al enchufe/toma con un conector de corriente. No conecte el dispositivo a un conjunto de dimer, ya que esto podría causar daños en el dispositivo.

#### **4.7. Interconexión de alimentación de CA de múltiples dispositivos**

Este dispositivo admite la interconexión de alimentación de CA. La alimentación de CA se puede pasar a otro dispositivo a través del conector OUT (salida) de alimentación de CA. Tenga en cuenta que las conexiones de entrada y salida tienen diferentes diseños, un tipo no se puede acoplar al otro.

La interconexión de alimentación de CA de múltiples dispositivos debe ser llevada a cabo únicamente por personas capacitadas o experimentadas.



**ADVERTENCIA**  
**Una interconexión de alimentación de CA incorrecta puede provocar una sobrecarga en el circuito eléctrico y causar lesiones graves y daños a la propiedad.**

Cuando vaya a interconectar la alimentación de CA de múltiples dispositivos tenga en cuenta lo siguiente a fin de impedir la sobrecarga del circuito eléctrico:

- Utilice cables que tengan suficiente capacidad de conducción de corriente. El cable de alimentación incluido con el dispositivo no es apropiado para interconectar la alimentación de CA de múltiples dispositivos.
- Asegúrese de que la demanda total de corriente de la unidad y todos los dispositivos conectados no supere la capacidad nominal de los cables de alimentación y del disyuntor del circuito.
- En una interconexión de alimentación no interconecte un número mayor de dispositivos al máximo recomendado.

Número máximo de dispositivos recomendado:

- A 100–120 V: 5 dispositivos Performer 2500 Fresnel Tungsten
- A 200–240 V: 12 dispositivos Performer 2500 Fresnel Tungsten

## 5. Configuración

### 5.1. Advertencias y precauciones



**Atención**

**Conecte todos los cables de datos antes de suministrar la corriente eléctrica.  
Desenchufe el suministro de corriente antes de conectar o desconectar los cables de datos.**

### 5.2. Configuración del modo autónomo

Cuando la unidad Performer 2500 Fresnel Tungsten está conectada a un controlador u otros dispositivos funcionará en modo autónomo. Puede operarse manualmente o en modo automático.

Para más información acerca de los modos de control consulte la sección **6.2. Modos de control** en la página 23.

### 5.3. Conexión DMX

#### 5.3.1. Protocolo DMX-512

Será necesario un cable de interconexión de datos DMX en serie para reproducir espectáculos de iluminación de uno o más dispositivos mediante un controlador DMX-512 o para reproducir espectáculos de dos o más dispositivos sincronizados funcionando en modo maestro-esclavo.

La unidad Performer 2500 Fresnel Tungsten dispone de conectores de entrada y salida de 5 clavijas para señal DMX.

La asignación de clavijas es la siguiente:

- 5 clavijas: clavija 1 (tierra), clavija 2 (-), clavija 3 (+), clavija 4 (S/C) y clavija 5 (S/C)

Los dispositivos de una conexión de datos en serie deben estar interconectados en una única conexión en cadena. El número de dispositivos que se pueden controlar en una interconexión de datos está limitado por el número combinado de los canales DMX de los dispositivos conectados y los 512 canales disponibles en un universo DMX.

Para cumplir la norma TIA-485 no se deben conectar más de 32 dispositivos con una única conexión de datos. Para conectar más de 32 dispositivos en una única interconexión de datos debe utilizar un distribuidor/amplificador DMX aislado ópticamente, o de lo contrario se podría producir un deterioro de la señal DMX.

**Nota:**

- Distancia máxima recomendada de la conexión de datos DMX: 300 m
- Número máximo recomendado de dispositivos en una interconexión de datos DMX: 32 dispositivos

## 5.3.2. Cables DMX

Deben utilizarse cables de par trenzado apantallados con conectores XLR de 5 clavijas para conseguir una conexión DMX segura. Puede adquirir cables DMX directamente a través de su distribuidor de Highlite International o puede fabricarlos usted mismo.

Si utiliza cables de audio XLR de 3 clavijas para la transmisión de datos DMX se puede producir degradación de la señal e inestabilidad en el funcionamiento de la red DMX.

Cuando vaya a fabricar sus propios cables DMX asegúrese de conectar las clavijas y los conductores correctamente como se indica en la Fig. 12.

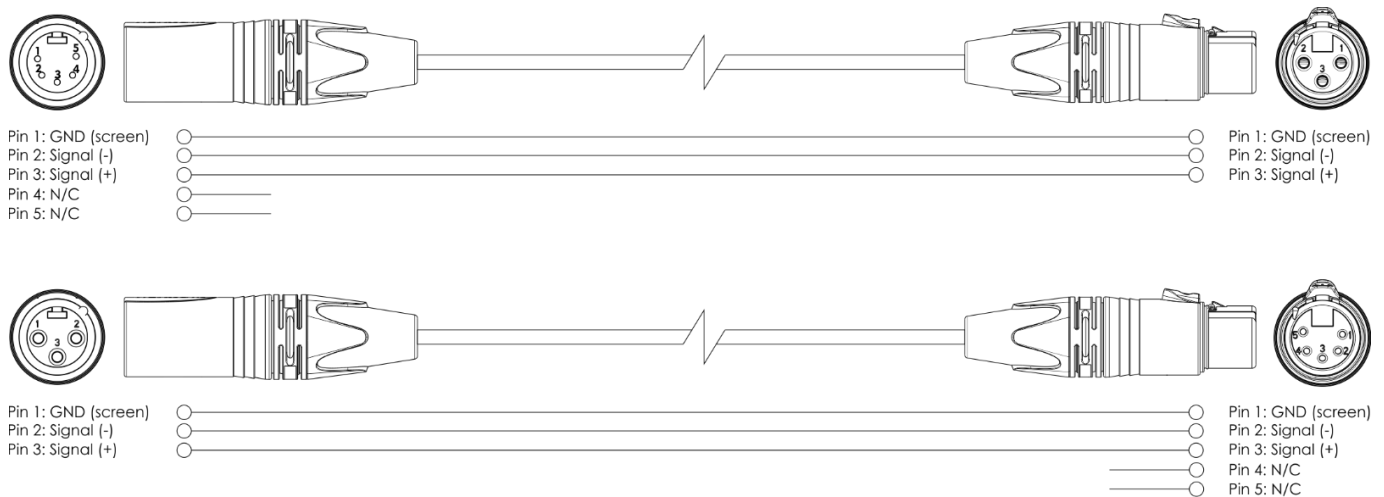


Fig. 12

## 5.3.3. Configuración maestro-esclavo

La unidad Performer 2500 Fresnel Tungsten admite el modo de control maestro-esclavo. Para conectar múltiples dispositivos en una configuración maestro-esclavo siga los pasos a continuación:

- 01) Conecte el conector DMX OUT (salida) del primer dispositivo al conector DMX IN (entrada) del segundo dispositivo.
- 02) Repita el paso 1 para todos los dispositivos como se indica en la Fig. 13.
- 03) Conecte un terminador DMX (resistencia de 120  $\Omega$ ) al conector DMX OUT (salida) del último dispositivo de la configuración.
- 04) Establezca el primer dispositivo de la interconexión de datos como dispositivo maestro. Véase la sección **6.6.6.8. MCON** en la página 31 para más información.
- 05) Establezca los dispositivos restantes en el modo esclavo. Véase la sección **6.6.4. RUN MODE (modo de funcionamiento)** en la página 28 para más información.

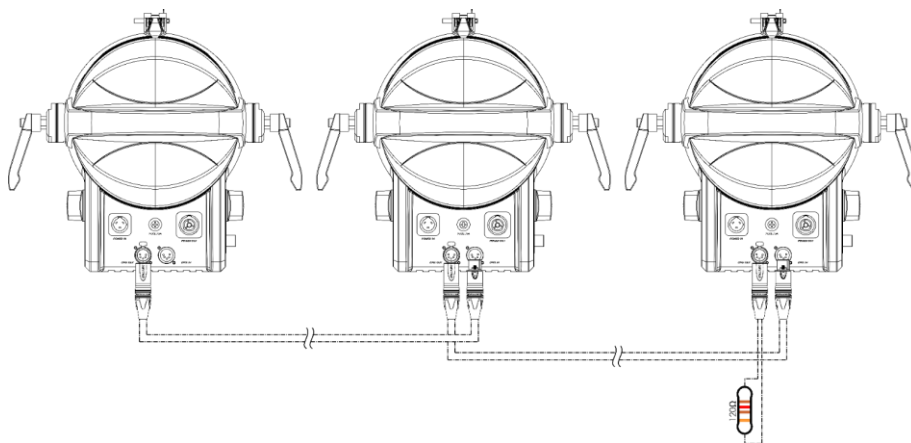


Fig. 13

## 5.3.4. Interconexión DMX

Para conectar múltiples dispositivos en una interconexión de datos DMX siga los pasos a continuación:

- 01) Utilice un cable DMX de 5 clavijas para conectar el conector DMX OUT (salida) del controlador de iluminación al conector DMX IN (entrada) del primer dispositivo.
- 02) Conecte el conector DMX OUT (salida) del primer dispositivo al conector DMX IN (entrada) del segundo dispositivo con un cable DMX de 5 clavijas.
- 03) Repita el paso 2 para todos los dispositivos de la conexión en cadena como se indica en la Fig. 14.
- 04) Conecte un terminador DMX (resistencia de 120  $\Omega$ ) al conector DMX OUT (salida) del último dispositivo de la interconexión de datos.

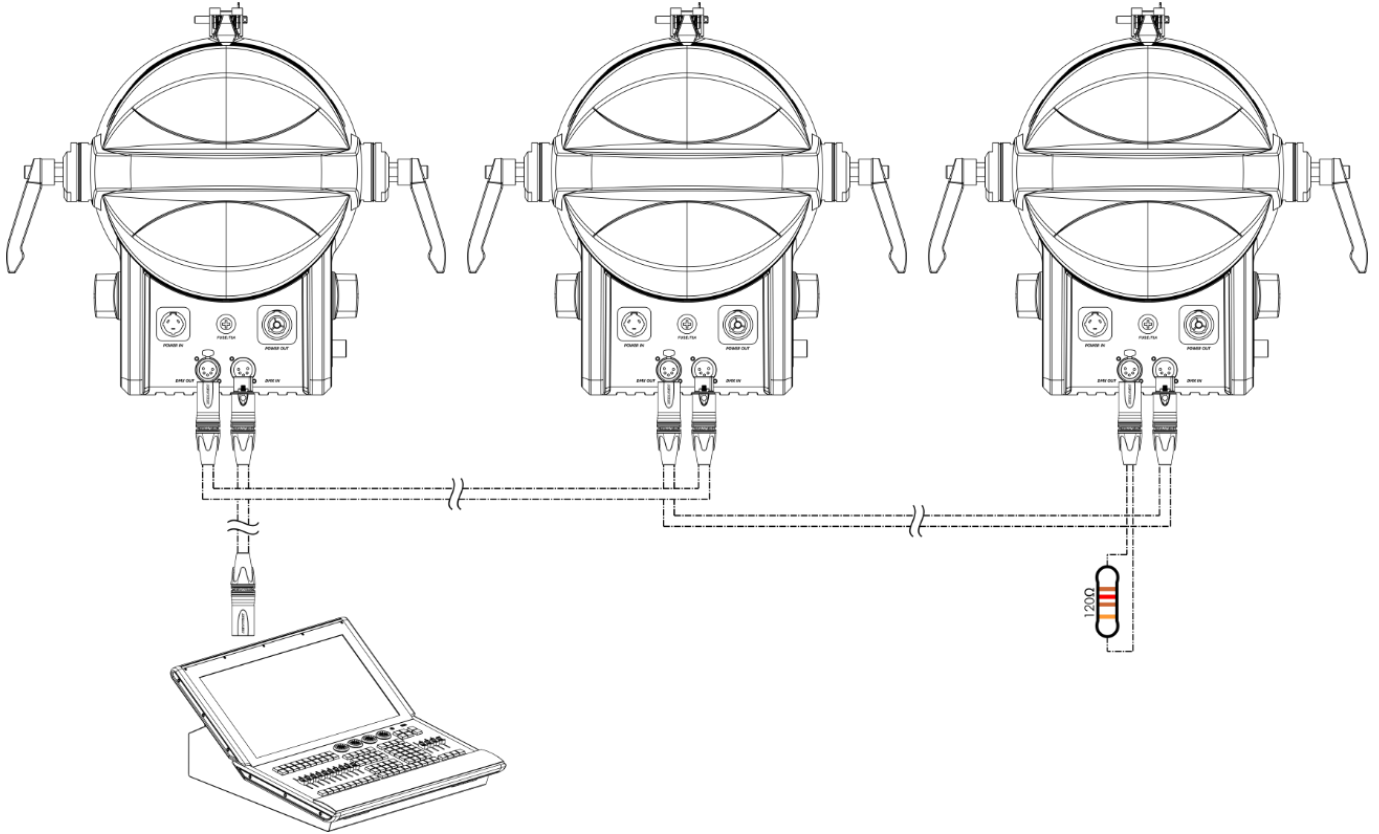


Fig. 14

## 5.3.5. Direccionamiento DMX

En una configuración con múltiples dispositivos asegúrese de establecer correctamente la dirección DMX de inicio de cada uno de ellos. La unidad Performer 2500 Fresnel Tungsten dispone de 5 personalidades: 1 canal, 2 canales, 3 canales, 6 canales y 8 canales.

Si desea conectar múltiples dispositivos en una única interconexión de datos y utilizarlos en el modo de 8 canales, por ejemplo, siga los pasos a continuación:

- 01) Fije la dirección de inicio del 1<sup>er</sup> dispositivo de la interconexión de datos en 1 (001).
- 02) Fije la dirección de inicio del 2<sup>o</sup> dispositivo de la interconexión de datos en 9 (009), tal como  $1 + 8 = 9$ .
- 03) Fije la dirección de inicio del 3<sup>er</sup> dispositivo de la interconexión de datos en 17 (017) tal como  $9 + 8 = 17$ .
- 04) Continúe asignando las direcciones de inicio de los dispositivos restantes sumando cada vez 8 al número anterior.

Asegúrese de que ningún canal se encuentre superpuesto para poder controlar cada unidad Performer 2500 Fresnel Tungsten correctamente. Si dos o más unidades tienen direcciones similares funcionarán de la misma manera.

## 6. Funcionamiento

### 6.1. Instrucciones de seguridad para el funcionamiento



**Atención**

**Este dispositivo solo debe utilizarse para la finalidad para la que está diseñado.**

Este dispositivo está diseñado para uso profesional como foco teatral. Solo es apropiado para instalaciones en interiores. Este dispositivo no es adecuado para uso doméstico o para iluminación general.

Cualquier otro uso no mencionado en esta sección de uso previsto se considerará como un uso no previsto e incorrecto.



**Atención**

**Suministro de corriente**

Antes de conectar el dispositivo a la fuente de alimentación asegúrese de que la corriente, la tensión y la frecuencia coinciden con la tensión de entrada, la corriente y la frecuencia especificadas en la etiqueta de información del dispositivo.

### 6.2. Modos de control

La unidad Performer 2500 Fresnel Tungsten admite los modos de control siguientes:

- Funcionamiento autónomo: Modo de mandos, estático
- Control maestro-esclavo: Modo de mandos, estático
- DMX-512, RDM 1, 2, 3, 6, 8 canales

Para obtener más información sobre cómo conectar los dispositivos consulte la sección **5. Configuración** en las páginas 20-22.

Para operar la unidad manualmente como un dispositivo autónomo o en la configuración maestro-esclavo:

- Ajuste las funciones girando los **controles giratorios (02)** en el menú KNOB MODE. Véase la sección **6.6.1. KNOB MODE (modo de mandos)** en la página 27 para obtener más información.
- Ajuste los niveles para el blanco cálido y el blanco natural en el menú STATIC. Véase la sección **6.6.2. STATIC (estático)** en la página 28 para más información.

Para operar el dispositivo con un controlador DMX:

- 01) Establezca la dirección DMX de inicio del dispositivo en el Menú Dirección DMX. Véase la sección **5.3.5. Direccionamiento DMX** en la página 22 para más información y la sección **6.6.3. ADDRESS (dirección DMX)** en la página 28.
- 02) Seleccione el modo de canales DMX. Véase la sección **6.6.5. PERSONALITY (modo de canal DMX)** en la página 29 para más información. Véase la sección **6.7. Canales DMX** en la página 34 para obtener una descripción completa de todos los canales DMX.



### 6.3. Panel de control

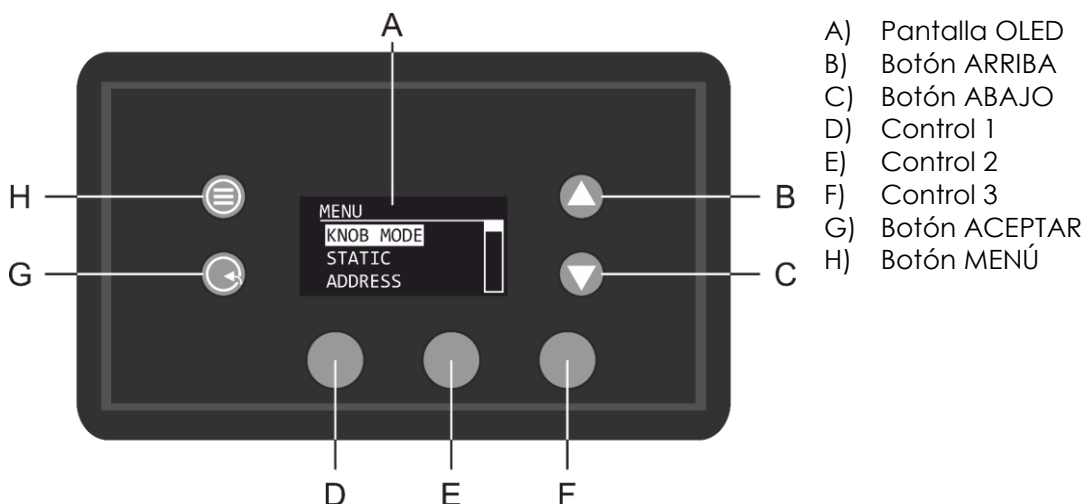


Fig. 15

- Utilice el botón **MENÚ** para salir del submenú actual, regresar al menú principal y regresar a la pantalla de inicio.
- Utilice los botones **ARRIBA** y **ABAJO** para navegar a través de los menús o para aumentar/disminuir los valores numéricos.
- Utilice el botón **ACEPTAR** para abrir el menú deseado, confirmar su elección o establecer el valor seleccionado en ese momento.
- Utilice los controles giratorios para ajustar la configuración en el menú KNOB MODE. Véase la sección **6.6.1. KNOB MODE (modo de mandos)** en la página 27 para obtener más información.

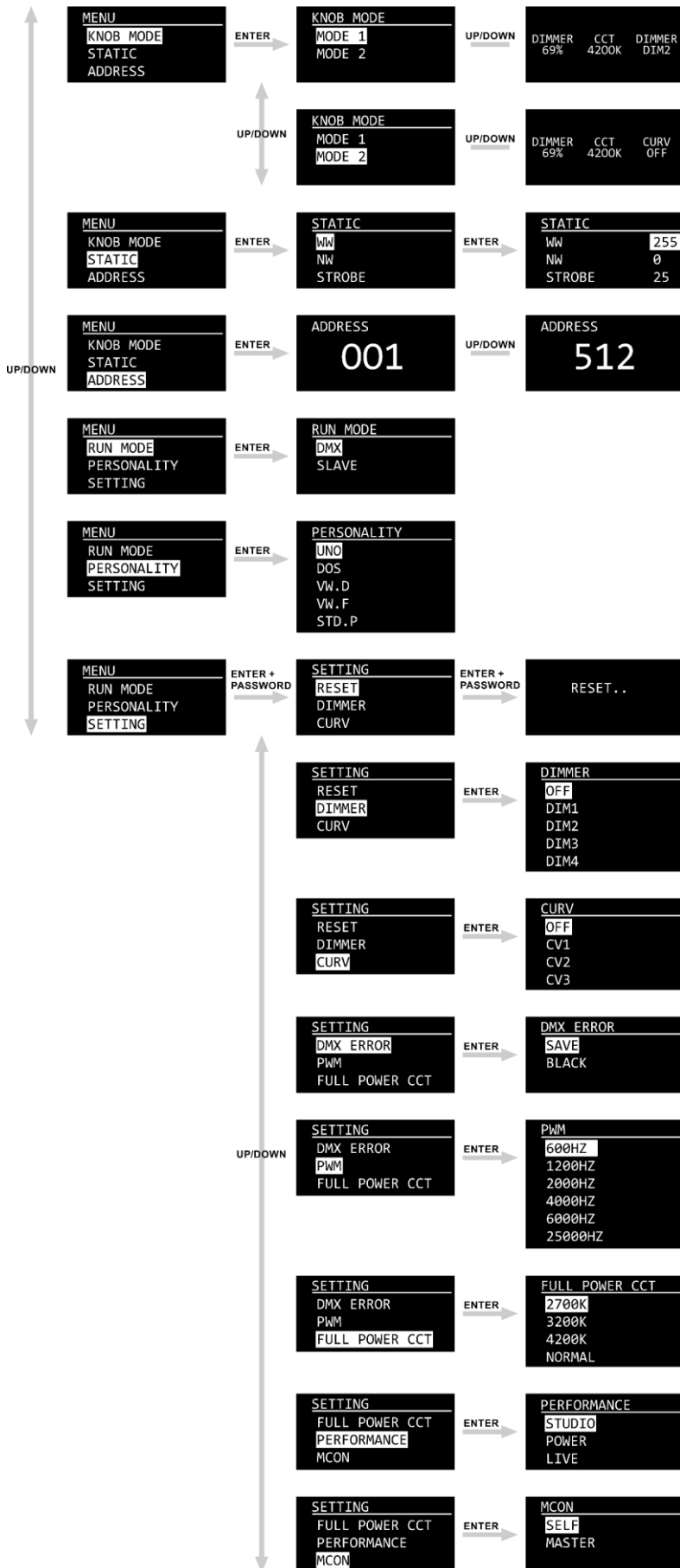
### 6.4. Puesta en marcha

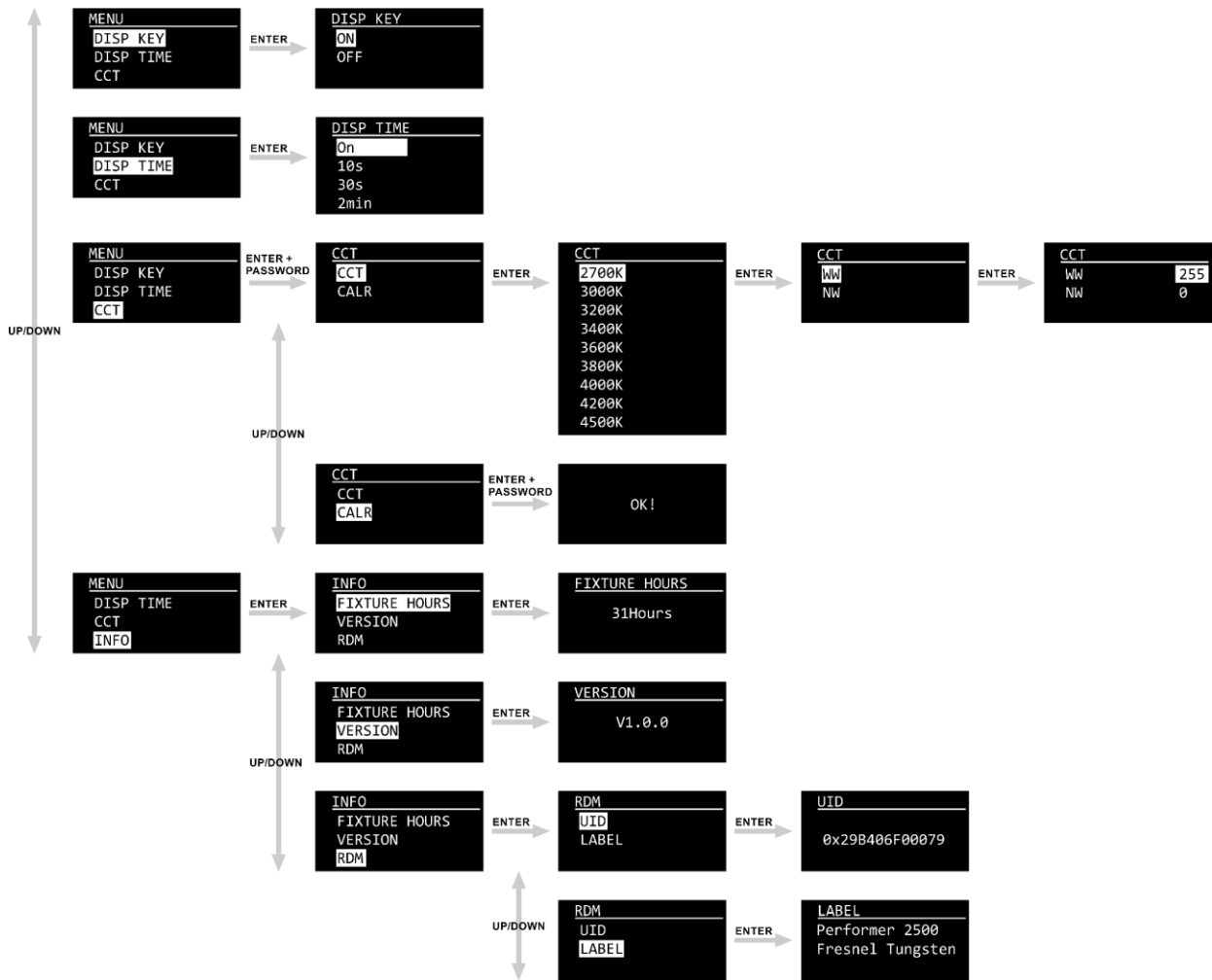
Durante la puesta en marcha el dispositivo mostrará una pantalla de presentación con el logotipo de Showtec. Pulse cualquier botón para introducir la contraseña y/o acceder al menú principal.

#### Nota:

- Si no se pulsa ningún botón, transcurridos un número predeterminado de segundos de inactividad, la pantalla se apagará. Pulse cualquier botón para volver a encender la pantalla. Véase la sección **6.6.8. DISP TIME (tiempo de desactivación de La pantalla)** en la página 32 para obtener más información.
- La pantalla del dispositivo está bloqueada por defecto. Para acceder al menú principal deberá introducir la **contraseña**. La contraseña predeterminada se introduce pulsando los botones **ARRIBA** y **ABAJO** en el siguiente orden: **ARRIBA, ABAJO, ARRIBA, ABAJO, ACEPTAR**. La desactivación del bloqueo de la pantalla no afecta a las opciones del submenú que requieren una contraseña de forma predeterminada. Véase la sección **6.6.7. DISP KEY (bloqueo de pantalla)** en la página 32 para obtener más información.

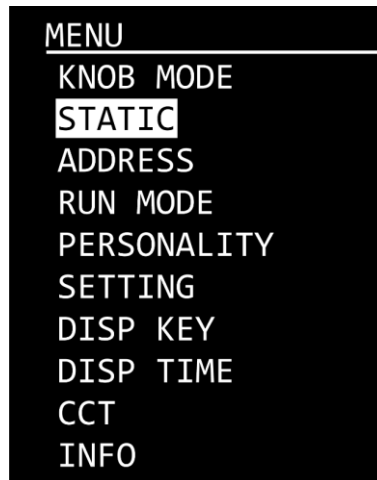
### 6.5. Vista general del menú





## 6.6. Opciones del menú principal

El menú principal cuenta con las siguientes opciones:



- 01) Pulse los botones **ARRIBA Y ABAJO** para desplazarse por el menú principal.
- 02) Pulse el botón **ACEPTAR** para abrir los submenús.

**Nota:** algunos de los submenús requieren que se introduzca la contraseña. La contraseña predeterminada se introduce pulsando los botones **ARRIBA y ABAJO** en el siguiente orden: **ARRIBA, ABAJO, ARRIBA, ABAJO, ACEPTAR**. La desactivación del bloqueo de la pantalla no afecta a las opciones del submenú que requieren una contraseña de forma predeterminada.

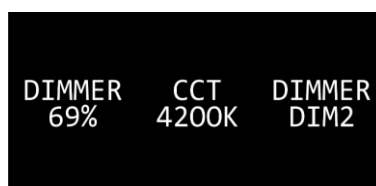
### 6.6.1. KNOB MODE (modo de mandos)

Con este menú puede establecer y ajustar el modo de mandos deseado.

- 01) Pulse los botones **ARRIBA y ABAJO** para elegir uno de los 2 modos de mandos.
- 02) Pulse el botón **ACEPTAR** para abrir el submenú de ajustes.

#### 6.6.1.1. MODE 1 (modo 1)

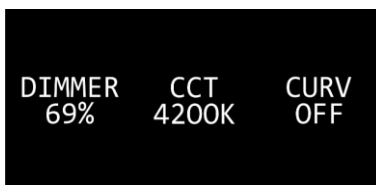
En este menú puede establecer el dimer, la temperatura de color correlacionada (CCT) y la velocidad del dimer.



- 01) Gire los controles (**D/E/F**) para configurar los ajustes.
- 02) Los rangos de ajuste son:
  - **D:** dimer, de oscuro a máxima luminosidad (0-100 %)
  - **E:** CCT (2700 K, 3000 K, 3200 K, 3400 K, 3600 K, 3800 K, 4000 K, 4200 K, 4500 K)
  - **F:** velocidad del dimer, de rápida a lenta (OFF (desactivado), DIM 1, DIM 2, DIM 3, DIM 4)
- 03) Una vez configurados sus ajustes, pulse cada uno de los controles (**D/E/F**) para guardarlos. De lo contrario, sus ajustes se perderán al regresar al menú previo.

### 6.6.1.2. MODE 2 (modo 2)

En este menú puede establecer el dimer, la temperatura de color correlacionada (CCT) y la curva de regulación.



- 01) Gire los controles (**D/E/F**) para configurar los ajustes.
- 02) Los rangos de ajuste son:
  - **D**: dimer, de oscuro a máxima luminosidad (0-100 %)
  - **E**: CCT (2700 K, 3000 K, 3200 K, 3400 K, 3600 K, 3800 K, 4000 K, 4200 K, 4500 K)
  - **F**: curvas de regulación (OFF (desactivada), CV1, CV2, CV3)
- 03) Una vez configurados sus ajustes, pulse cada uno de los controles (**D/E/F**) para guardarlos. De lo contrario, sus ajustes se perderán al regresar al menú previo.

### 6.6.2. STATIC (estático)

En este menú puede establecer los colores estáticos (WW: blanco cálido; NW: blanco natural).

- 01) Pulse los botones **ARRIBA y ABAJO** para desplazarse por las opciones: colores estáticos (WW, NW) y STROBE (luz estroboscópica).
- 02) Pulse el botón **ACEPTAR** para abrir el submenú de ajustes.
- 03) Pulse los botones **ARRIBA y ABAJO** para aumentar o disminuir los valores.
  - Intensidad del color (WW, NW): el rango de ajuste se encuentra entre 0-255, de intensidad baja a alta
  - Frecuencia de la luz estroboscópica: el rango de ajuste se encuentra entre 0-25, de OFF (desactivada) a frecuencia alta
- 04) Pulse el botón **ACEPTAR** para establecer el valor y desplazarse al siguiente ajuste.

### 6.6.3. ADDRESS (dirección DMX)

En este menú puede establecer la dirección DMX de inicio del dispositivo.

- 01) Pulse los botones **ARRIBA y ABAJO** para establecer la dirección DMX deseada. El rango de ajuste se encuentra entre 001-512.
- 02) Pulse el botón **ACEPTAR** para guardar los cambios.

### 6.6.4. RUN MODE (modo de funcionamiento)

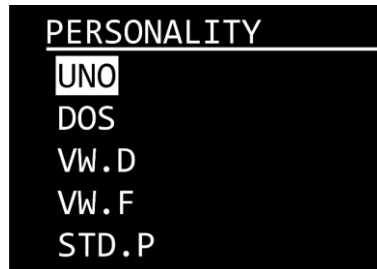
Con este menú puede establecer el modo de control del dispositivo.

- 01) Pulse los botones **ARRIBA y ABAJO** para alternar entre las 2 opciones siguientes:
  - DMX: el dispositivo funcionará en modo DMX.
  - SLAVE: el dispositivo funcionará como esclavo en el modo maestro-esclavo. Esto significa que reaccionará de la misma forma que el dispositivo maestro.
- 02) Pulse el botón **ACEPTAR** para confirmar su elección.

## 6.6.5. PERSONALITY (modos de canal DMX)

Con este menú puede establecer el modo de canal DMX (personalidad).

01) Pulse los botones **ARRIBA** y **ABAJO** para seleccionar el modo de canal DMX deseado. Dispone de 5 opciones:



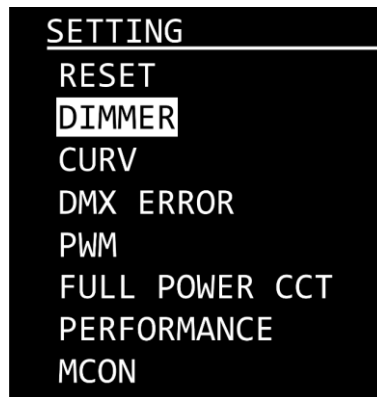
<b>UNO:</b>	1 canal	<b>VW.F:</b>	6 canales
<b>DOS:</b>	2 canales	<b>STD.P:</b>	8 canales
<b>VW.D:</b>	3 canales		

02) Pulse el botón **ACEPTAR** para confirmar su elección. Véase la sección **6.7 Canales DMX** en la página 34 para más información sobre los modos de canal DMX.

## 6.6.6. SETTING (ajustes)

Con este menú se pueden configurar los ajustes del dispositivo. Este menú requiere la **contraseña**. La contraseña predeterminada se introduce pulsando los botones **ARRIBA y ABAJO** en el siguiente orden: **ARRIBA, ABAJO, ARRIBA, ABAJO**.

- 01) Introduzca la contraseña para acceder al menú.
- 02) Pulse el botón **ACEPTAR** para confirmar la contraseña.
- 03) Pulse los botones **ARRIBA y ABAJO** para desplazarse por las siguientes opciones:



## 6.6.6.1. RESET (restaurar ajustes predeterminados)

En este submenú puede restaurar los ajustes predeterminados de fábrica y reiniciar los programas configurables.

- 01) Seleccione RESET y pulse el botón **ACEPTAR** para abrir el submenú.
- 02) Introduzca la contraseña pulsando los botones en el siguiente orden: **ARRIBA, ABAJO, ARRIBA, ABAJO**.
- 03) Pulse el botón **ACEPTAR** para confirmar. Durante el reinicio en la pantalla aparecerá:



- 04) Una vez que el reinicio haya finalizado en la pantalla aparecerá «OK».
- 05) Pulse el botón **ACEPTAR** para confirmar y salir del submenú.

## 6.6.6.2. DIMMER (dímer)

En este submenú puede ajustar la velocidad del dímer.

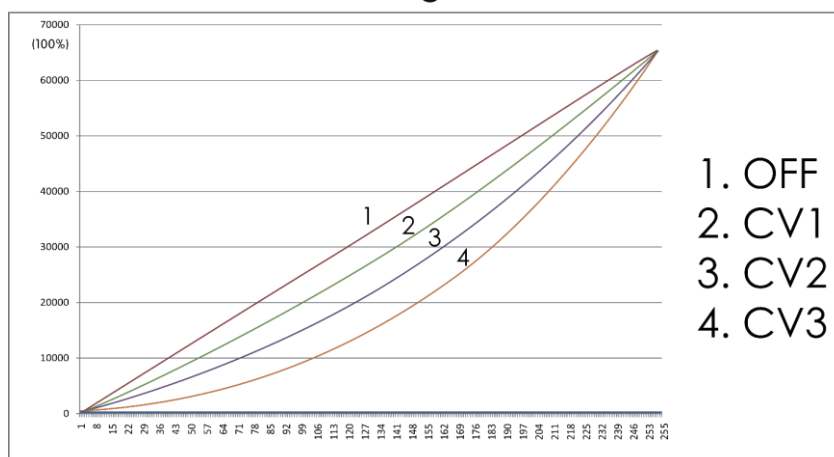
- 01) Seleccione DIMMER y pulse el botón **ACEPTAR** para abrir el submenú.
- 02) Pulse los botones **ARRIBA y ABAJO** para elegir una de las siguientes opciones:
  - DIM 1, DIM 2, DIM 3, DIM 4: dímeros no lineales, de velocidad rápida a lenta
  - OFF: dímer lineal
- 03) Pulse el botón **ACEPTAR** para confirmar su elección.

## 6.6.6.3. CURV (curvas de regulación)

En este submenú puede establecer la curva de regulación.

- 01) Seleccione CURV y pulse el botón **ACEPTAR** para abrir el submenú.
- 02) Pulse los botones **ARRIBA y ABAJO** para elegir una de las siguientes opciones:
  - CV1, CV2, CV3: curvas no lineales
  - OFF: curva de regulación predeterminada
- 03) Pulse el botón **ACEPTAR** para confirmar su elección.

Dimming curves



### 6.6.6.4. DMX ERROR (error DMX)

En este submenú puede determinar el comportamiento del dispositivo en el caso de que se produzca un fallo en la señal DMX.

- 01) Seleccione DMX ERROR y pulse el botón **ACEPTAR** para abrir el submenú.
- 02) Pulse los botones **ARRIBA** y **ABAJO** para alternar entre las 2 opciones siguientes:
  - **SAVE**: si se produce un fallo de la señal DMX el dispositivo utilizará la última señal DMX recibida correctamente para asegurar un funcionamiento sin interrupciones
  - **BLACK**: si se produce un fallo en la señal DMX el dispositivo ejecutará un blackout de la proyección luminosa
- 03) Pulse el botón **ACEPTAR** para confirmar su elección.

### 6.6.6.5. PWM (frecuencia de PWM)

En este submenú puede establecer la frecuencia de PWM (modulación por ancho de pulsos).

- 01) Seleccione PWM y pulse el botón **ACEPTAR** para abrir el submenú.
- 02) Pulse los botones **ARRIBA** y **ABAJO** para elegir la frecuencia de PWM deseada. Las opciones disponibles son: 600 Hz, 1200 Hz, 2000 Hz, 4000 Hz, 6000 Hz, 25 000 Hz.  
**Nota:** cuanto mayor sea la frecuencia de PWM, menor será la escala de grises del dímer.
- 03) Pulse el botón **ACEPTAR** para confirmar su elección.

### 6.6.6.6. FULL POWER CCT (temperatura de color correlacionada a máxima potencia)

En este submenú puede establecer el ajuste de CCT (temperatura de color correlacionada).

- 01) Seleccione FULL POWER CCT y pulse el botón **ACEPTAR** para abrir el submenú.
- 02) Pulse los botones **ARRIBA** y **ABAJO** para elegir la temperatura de color deseada. Las opciones disponibles son: 2700 K, 3200 K, 4200 K y NORMAL.
- 03) Pulse el botón **ACEPTAR** para confirmar su elección.

### 6.6.6.7. PERFORMANCE (rendimiento)

En este menú puede establecer el rendimiento de la unidad Performer.

- 01) Seleccione PERFORMANCE y pulse el botón **ACEPTAR** para abrir el submenú.
- 02) Pulse los botones **ARRIBA** y **ABAJO** para elegir el modo de rendimiento deseado. Las opciones disponibles son:
  - **STUDIO**: modo enfocado hacia el nivel de ruido. Emite poco ruido y funciona a un nivel moderado de potencia
  - **POWER**: modo enfocado hacia la potencia de salida. El dispositivo no toma en consideración el nivel de ruido y funciona a máxima potencia
  - **LIVE**: modo predeterminado. Ofrece un compromiso entre la calidad de la proyección y el nivel de ruido
- 03) Pulse el botón **ACEPTAR** para confirmar su elección.

### 6.6.6.8. MCON

En este submenú podrá establecer la unidad como un dispositivo maestro.

- 01) Seleccione MCON y pulse el botón **ACEPTAR** para abrir el submenú.
- 02) Pulse los botones **ARRIBA** y **ABAJO** para alternar entre las 2 opciones siguientes:
  - **SELF**: el dispositivo funcionará de forma autónoma
  - **MASTER**: el dispositivo funcionará como maestro en el modo maestro-esclavo
- 03) Pulse el botón **ACEPTAR** para confirmar su elección.



### 6.6.7. DISP KEY (bloqueo de la pantalla)

En este menú puede activar el bloqueo de la pantalla.

- 01) Pulse los botones **ARRIBA y ABAJO** para alternar entre las opciones ON (activado) y OFF (desactivado).
  - ON: el bloqueo de la pantalla está activado. La pantalla se apagará si no se pulsa ningún botón transcurrido el periodo de tiempo establecido. Para acceder al menú principal deberá introducir la contraseña. La contraseña predeterminada se introduce pulsando los botones **ARRIBA y ABAJO** en el siguiente orden: **ARRIBA, ABAJO, ARRIBA, ABAJO, ACEPTAR**.
  - OFF: el menú principal permanece desbloqueado tras apagarse la pantalla.

**Nota:** la desactivación del bloqueo de la pantalla no afecta a las opciones del submenú que requieren una contraseña de forma predeterminada.

### 6.6.8. DISP TIME (tiempo de desactivación de la pantalla)

En este menú puede establecer la cantidad de tiempo que debe transcurrir antes de que se apague la pantalla si no se pulsa ningún botón.

- 01) Pulse los botones **ARRIBA y ABAJO** para seleccionar una de las opciones siguientes: 10 s/30 s/2 min./ON (encendido).
- 02) Pulse el botón **ACEPTAR** para confirmar su elección.

### 6.6.9. CCT (control de la temperatura de color correlacionada )

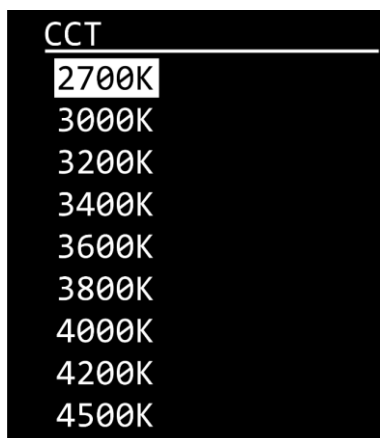
En este menú puede calibrar la temperatura de color. Este menú requiere la contraseña. La contraseña predeterminada se introduce pulsando los botones **ARRIBA y ABAJO** en el siguiente orden: **ARRIBA, ABAJO, ARRIBA, ABAJO**.

- 01) Introduzca la contraseña para acceder al menú.
- 02) Pulse el botón **ACEPTAR** para confirmar la contraseña.
- 03) Pulse los botones **ARRIBA y ABAJO** para elegir una de las 2 opciones:
  - CCT
  - CALR
- 04) Pulse el botón **ACEPTAR** para abrir el submenú deseado.

#### 6.6.9.1. CCT

En este menú puede configurar los ajustes de la temperatura de color y los valores del blanco cálido y del blanco natural.

- 01) Pulse los botones **ARRIBA y ABAJO** para desplazarse por las siguientes opciones:



- 02) Pulse el botón **ACEPTAR** para abrir el submenú.
- 03) Pulse los botones **ARRIBA y ABAJO** para elegir entre WW (blanco cálido) y NW (blanco natural).
- 04) Pulse el botón **ACEPTAR** para confirmar la selección.

- 05) Pulse los botones **ARRIBA y ABAJO** para aumentar o disminuir el valor. El rango de ajuste se encuentra entre 0-255, de oscuro a máxima intensidad.
- 06) Pulse el botón **ACEPTAR** para establecer el valor.

### 6.6.9.2. CALR

En este menú puede restaurar todos los cambios que haya hecho en el menú **6.6.9.1. CCT**. Este menú requiere la **contraseña**. La contraseña predeterminada se introduce pulsando los botones **ARRIBA y ABAJO** en el siguiente orden: **ARRIBA, ABAJO, ARRIBA, ABAJO**.

- 01) Introduzca la contraseña para acceder al menú.
- 02) Pulse el botón **ACEPTAR** para confirmar la contraseña.
- 03) En la pantalla aparecerá «OK!» y los ajustes se habrán restaurado.

### 6.6.10. INFO (información)

Con este menú puede visualizar el tiempo total de funcionamiento, la versión actual de software y los ajustes de RDM del dispositivo.

- 01) Utilice los botones **ARRIBA y ABAJO** para elegir entre las opciones FIXTURE HOURS (horas del dispositivo) o RDM.
- 02) Pulse el botón **ACEPTAR** para confirmar la selección.

#### 6.6.10.1. FIXTURE HOURS (horas del dispositivo)

En este submenú puede visualizar el tiempo total de funcionamiento del dispositivo.

#### 6.6.10.2. VERSION (versión)

En este submenú puede visualizar la versión actual del software del dispositivo.



#### 6.6.10.3. RDM

En este submenú puede visualizar los ajustes de RDM del dispositivo.

- 01) Pulse los botones **ARRIBA Y ABAJO** para elegir entre las siguientes opciones:
  - UID: en la pantalla se mostrará el número de identificación exclusivo del dispositivo
  - LABEL: en la pantalla se mostrará el nombre del dispositivo
- 02) Pulse el botón **ACEPTAR** para confirmar la selección.

## 6.7. Canales DMX

### 6.7.1. 1 canal, 2 canales, 3 canales, 6 canales, 8 canales

1 canal (UNO)	2 canales (DOS)	3 canales (VW.D)	6 canales (VW.F)	8 canales (STD.P)	Función	Valor	Configuración
1	1	1	1	1	<b>Dímer maestro</b>	000-255	De baja a alta intensidad (0-100 %)
	2		2	2	<b>Dímer preciso</b>	000-255	De baja a alta intensidad (0-100 %)
		2	3	3	<b>Blanco cálido</b>	000-255	De baja a alta intensidad (0-100 %)
			4	4	<b>Blanco cálido preciso</b>	000-255	De baja a alta intensidad (0-100 %)
		3	5	5	<b>Blanco natural</b>	000-255	De baja a alta intensidad (0-100 %)
			6	6	<b>Blanco natural preciso</b>	000-255	De baja a alta intensidad (0-100 %)
				7	<b>CCT</b>	000-010	Sin función
						011-035	2700 K
						036-060	3000 K
						061-085	3200 K
						086-110	3400 K
						111-135	3600 K
						136-160	3800 K
						161-185	4000 K
						186-210	4200 K
						211-235	4500 K
						236-255	Sin función
				8	<b>Luz estroboscópica</b>	000-009	Sin función
						010-099	Luz estroboscópica, de frecuencia baja a alta (0-25 Hz)
						100-109	Sin función
						110-179	Relámpago de luz estroboscópica, de frecuencia baja a alta (0-25 Hz)
						180-189	Sin función
						190-255	Luz estroboscópica aleatoria, de frecuencia baja a alta (0-25 Hz)

**Nota:** Para poder ver la proyección de luz asegúrese de que el canal del dímer maestro esté abierto.

## 6.8. ID de RDM admitidos (ID de parámetro)

ID de parámetro	Comando de detección	Comando SET	Comando GET
DISC_UNIQUE_BRANCH	*		
DISC_MUTE	*		
DISC_UN_MUTE	*		
DEVICE_INFO			*
SUPPORTED_PARAMETERS			*
SOFTWARE_VERSION_LABEL			*
DMX_START_ADDRESS		*	*
IDENTIFY_DEVICE		*	*
DEVICE_MODEL_DESCRIPTION			*
MANUFACTURER_LABEL			*
DEVICE_LABEL		*	*
SENSOR_DEFINITION			*
SENSOR_VALUE		*	*
DEVICE_RESET		*	
DMX_PERSONALITY		*	
DMX_PERSONALITY_DESCRIPTION			*
STATUS_MESSAGES			*
STATUS_ID_DESCRIPTION			*

## 7. Detección y solución de problemas

Esta guía de detección y solución de problemas contiene soluciones que pueden ser puestas en práctica por personas comunes. El dispositivo no contiene piezas que el usuario pueda reparar.

La modificación no autorizada de este dispositivo invalidará la garantía. Tales modificaciones pueden dar lugar a lesiones y daños materiales.

Encargue las reparaciones a personas capacitadas o experimentadas. Póngase en contacto con su distribuidor de Highlite International si no encuentra la solución que necesita entre las descritas en la siguiente tabla.

Problema	Causa(s) probable(s)	Solución
El dispositivo no funciona en absoluto	La corriente no llega al dispositivo	<ul style="list-style-type: none"> <li>• Compruebe que el dispositivo esté encendido y los cables conectados</li> </ul>
	Se ha fundido el fusible principal	<ul style="list-style-type: none"> <li>• Cambie el fusible. Véase la sección <b>8.3.1. Cambio del fusible</b> en la página 37</li> </ul>
El dispositivo responde de forma errática	Se han cambiado los ajustes de fábrica del dispositivo	<ul style="list-style-type: none"> <li>• Restaure los parámetros del dispositivo a los ajustes predeterminados de fábrica. Véase la sección <b>6.6.6.1. RESET (restaurar ajustes predeterminados)</b> en la página 30</li> </ul>
El dispositivo no responde al control DMX	El controlador no está conectado	<ul style="list-style-type: none"> <li>• Conecte el controlador</li> </ul>
	La señal está invertida El conector DMX OUT (salida) de 5 clavijas del controlador no coincide con el conector DMX IN (entrada) del dispositivo	<ul style="list-style-type: none"> <li>• Instale un cable de inversión de polaridad entre el controlador y el dispositivo</li> </ul>
	El controlador está averiado	<ul style="list-style-type: none"> <li>• Pruebe a utilizar otro controlador</li> </ul>
El dispositivo responde de forma errática al control DMX	Conexión de datos defectuosa.	<ul style="list-style-type: none"> <li>• Inspeccione las conexiones y los cables. Corrija las conexiones defectuosas. Repare o sustituya los cables defectuosos.</li> </ul>
	La conexión de datos no se ha cerrado con un conector de terminación de 120 Ω	<ul style="list-style-type: none"> <li>• Inserte un conector de terminación en el conector DMX OUT (salida) del último dispositivo de la cadena de conexión</li> </ul>
	Direccionado incorrecto	<ul style="list-style-type: none"> <li>• Compruebe los ajustes y corríjalos si fuera necesario</li> </ul>
	Si se han configurado múltiples dispositivos, uno de ellos estará averiado y afectará a la transmisión de datos de la cadena de conexión	<ul style="list-style-type: none"> <li>• Para encontrar el dispositivo averiado vaya excluyendo los dispositivos de la cadena de conexión uno a uno hasta que se recupere el funcionamiento normal</li> </ul>
La luz no funciona o los LED's se apagan de forma intermitente.	Se han averiado los LED's.	<ul style="list-style-type: none"> <li>• Desconecte el dispositivo y póngase en contacto con su distribuidor de Highlite International</li> </ul>
	Los ajustes de la fuente de alimentación no coinciden con el voltaje ni con la frecuencia de la alimentación de CA loca	<ul style="list-style-type: none"> <li>• Desconecte el dispositivo. Compruebe los ajustes y corríjalos si fuera necesario</li> </ul>

## 8. Mantenimiento

### 8.1. Instrucciones de seguridad para el mantenimiento



**PELIGRO**

**Descarga eléctrica causada por tensión peligrosa dentro de la unidad**

Desconectar la fuente de alimentación antes de realizar una reparación o limpieza.



**ADVERTENCIA**

**Riesgo de quemaduras causadas por superficies calientes**

Deje que el dispositivo se enfríe durante al menos 15 minutos antes de realizar una reparación o limpieza.

### 8.2. Mantenimiento preventivo



**Atención**

**Antes de cada uso, examine el dispositivo visualmente por si tuviera algún desperfecto.**

Asegúrese de que:

- Todos los tornillos utilizados en la instalación del dispositivo o de partes de él estén apretados y sin oxidar.
- Los dispositivos de seguridad no estén dañados.
- No haya deformaciones en las carcasas, elementos de fijación y puntos de instalación.
- La lente no este agrietada o dañada.
- Los cables de energía no presenten deterioros ni debilitamiento del material.

#### 8.2.1. Instrucciones básicas para la limpieza

Es preciso limpiar la lente externa del dispositivo periódicamente para optimizar el flujo luminoso. El calendario de limpieza depende de las condiciones del emplazamiento en el que se haya instalado el dispositivo. Si en el emplazamiento se utilizan máquinas de humo o niebla el dispositivo requerirá una limpieza más frecuente. Por otro lado, si el dispositivo está instalado en un área bien ventilada será necesario limpiarlo con menor frecuencia. Para establecer el calendario de limpieza examine el dispositivo en intervalos regulares durante las primeras 100 horas de funcionamiento.

Para limpiar el dispositivo siga los pasos a continuación:

- 01) Desconecte el dispositivo del suministro eléctrico.
- 02) Deje que el dispositivo se enfríe durante al menos 15 minutos.
- 03) Retire el polvo que se haya acumulado en la superficie externa con la ayuda de aire comprimido seco o un cepillo suave.
- 04) Limpie la lente con un trapo húmedo. Utilice detergente neutro diluido.
- 05) Seque la lente con cuidado con un paño sin pelusas.
- 06) Limpie las conexiones DMX y demás con un paño húmedo.



## Atención

- No sumerja el dispositivo en líquido.
- No utilice alcohol ni disolventes.
- Asegúrese de que las conexiones se encuentran completamente secas antes de conectar el dispositivo a la fuente de alimentación y a otros dispositivos.

### 8.3. Mantenimiento correctivo

El dispositivo no contiene piezas que el usuario pueda reparar. No abra el dispositivo ni lo modifique.

Encargue las reparaciones y el mantenimiento a personas capacitadas o experimentadas. Póngase en contacto con su distribuidor de Highlite International para obtener más información.

#### 8.3.1. Cambio del fusible



### PELIGRO

Descarga eléctrica provocada por cortocircuito

- No derive el contactor termostático ni los fusibles.
- Utilice fusibles del mismo tipo y clasificación como recambio.

Las subidas de tensión, los cortocircuitos o un suministro de energía eléctrica inapropiado pueden hacer que se funda un fusible. Si se ha fundido el fusible, el dispositivo dejará de funcionar completamente. Si esto ocurriera, siga los pasos a continuación.

- 01) Desconecte el dispositivo del suministro eléctrico.
- 02) Deje que el dispositivo se enfríe durante al menos 15 minutos.
- 03) Afloje la cubierta del fusible con un destornillador y saque el soporte del fusible.
- 04) Si el fusible está de color marrón u opaco significará que se ha fundido. Extraiga el fusible usado.
- 05) Introduzca el nuevo fusible en el soporte del fusible. Asegúrese de que el tipo y la clasificación del fusible de reemplazo sea iguales a los especificados en la etiqueta de información del producto.
- 06) Vuelva a colocar el soporte del fusible en la abertura y apriete la cubierta del fusible.

## 9. Desinstalación transporte y almacenamiento

---

### 9.1. Instrucciones para la desinstalación



**ADVERTENCIA**

Una desinstalación incorrecta puede provocar lesiones graves y daños a la propiedad.

- Deje que la unidad se enfríe antes de desinstalarla.
- Desconecte la fuente de alimentación antes de la desinstalación.
- Obedezca siempre las normativas nacionales y las específicas del emplazamiento durante el montaje y desmontaje del dispositivo.
- Lleve puesto un equipo de protección individual que cumpla con las normativas nacionales y las específicas del emplazamiento.

### 9.2. Instrucciones para el transporte

- Siempre que sea posible utilice el embalaje original para transportar el dispositivo.
- Obedezca siempre las instrucciones para la manipulación impresas en la parte exterior de la caja, por ejemplo: «Tratar con cuidado», «Este lado hacia arriba», «Fragil».

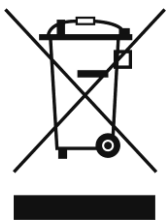
### 9.3. Almacenamiento

- Limpie el dispositivo antes de guardarlo. Siga las instrucciones de limpieza de la sección **8.2.1. Instrucciones básicas para la limpieza** en la página 36.
- Siempre que sea posible guarde el dispositivo en el embalaje original.

## 10. Eliminación al final de su vida útil

---

### Eliminación correcta de este producto



Residuos de equipos eléctricos y electrónicos

Este símbolo que aparece en el producto, su embalaje o documentos indica que no debe ser tratado como residuo doméstico. Elimine este producto llevándolo al punto de recogida respectivo para el reciclaje de equipos eléctricos y electrónicos. De esta forma se evitarán daños al medioambiente o lesiones personales debidas a la eliminación de residuos no controlada. Para obtener más información sobre el reciclaje de este producto póngase en contacto con las autoridades locales o su distribuidor autorizado.

## 11. Conformidad

---



Consulte la página de producto respectiva del sitio web de Highlite International ([www.highlite.com](http://www.highlite.com)) para ver la declaración de conformidad disponible.



©2022 Showtec