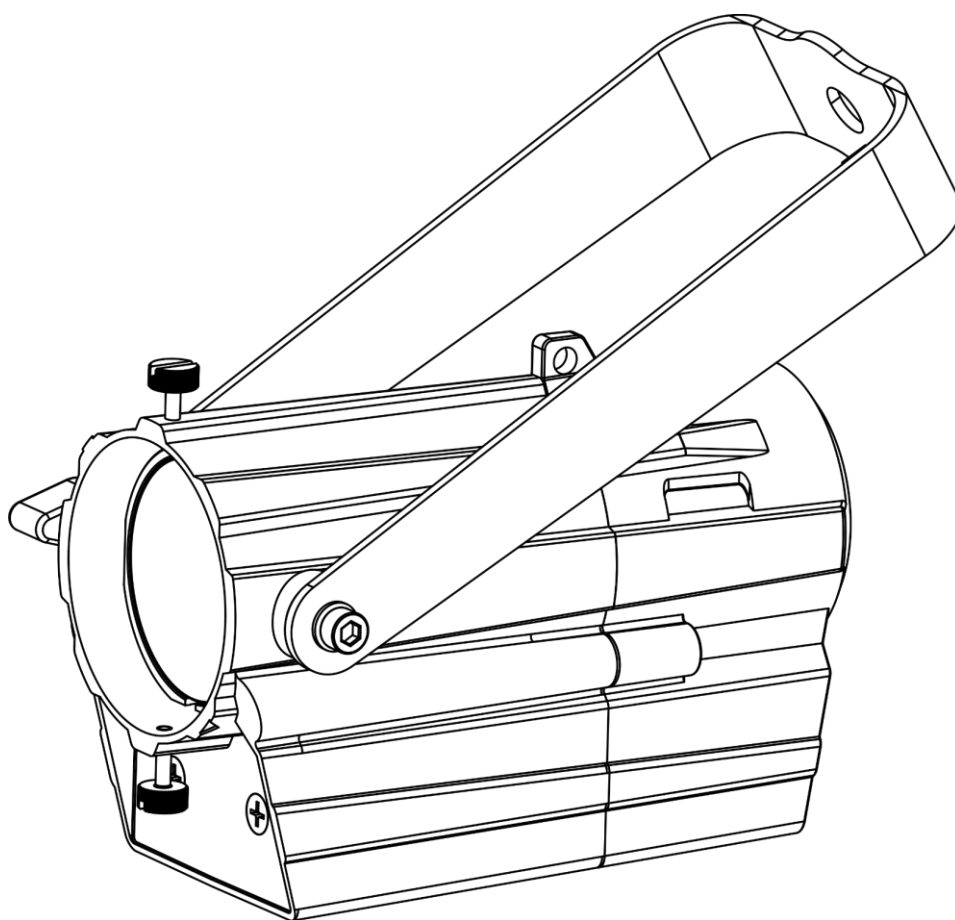




**HANDLEIDING**



**NEDERLANDS**

**Performer Profile Mini MKII 3200K V1**

**Bestelcode: 33090**

**Inhoudsopgave**

<b>Waarschuwing</b> .....	2
Veiligheidsinstructies.....	2
Bepalingen voor het gebruik.....	4
Rigging .....	4
Aansluiting op de netspanning .....	5
Retourneren .....	6
Claims.....	6
<b>Beschrijving van het apparaat</b> .....	7
Voorzijde .....	7
Terug.....	8
<b>Installatie</b> .....	8
<b>Instellingen en gebruik</b> .....	8
Locatie van de lenzen .....	9
De straalfocus instellen .....	9
Gobosleuf.....	9
Bevestigingsclip voor kleurenframes .....	10
De straal vormgeven .....	10
De cilinder draaien.....	10
Besturingsstanden.....	11
Handmatige dimmer (bediening) .....	11
Dimmer handmatig instellen .....	11
Meerdere Performers (DMX/RDM-besturing) .....	11
Het koppelen van fixtures .....	13
Datakabels.....	13
DMX-kanalen .....	13
1 kanaal.....	13
<b>Schoonmaken</b> .....	14
19°, 26° en 36° glazen lenzen schoonmaken .....	14
De reflector schoonmaken .....	14
<b>Onderhoud</b> .....	15
<b>Problemen oplossen</b> .....	16
Geen licht.....	16
Geen respons op DMX.....	16
<b>Productspecificaties</b> .....	17
<b>Opmerkingen</b> .....	18

## Waarschuwing



**Lees voor uw eigen veiligheid deze handleiding zorgvuldig door voordat u het apparaat voor de eerste keer opstart!**

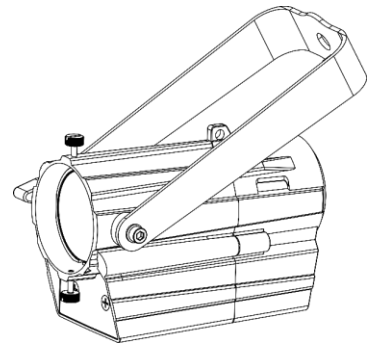


### Instructies bij het uitpakken

Pak bij ontvangst van dit product de doos onmiddellijk voorzichtig uit en controleer de inhoud. Controleer of alle onderdelen aanwezig zijn en of er niets is beschadigd. Als u transportschade aan de onderdelen constateert of als de verpakking onjuist is behandeld, moet u de dealer hier onmiddellijk van op de hoogte brengen en het verpakkingsmateriaal bewaren voor inspectie. Bewaar de doos en alle verpakkingsmaterialen. Als een apparaat naar de fabriek moet worden geretourneerd, is het belangrijk dat het in de originele doos en met het originele verpakkingsmateriaal wordt geretourneerd.

### Uw levering omvat:

- Performer Profile Mini MKII 3200K met Schuko-voedingskabel (1,4 m)
- 1 veiligheidskabel
- Gebruikershandleiding



### Verwachte levensduur leds

De helderheid van leds neemt in de loop van de tijd af. WARMTE is hierbij cruciaal en leidt tot een snellere achteruitgang. Wanneer leds in clusters worden geplaatst, worden ze warmer dan wanneer ze individueel of in optimale omstandigheden worden geplaatst. Hierdoor zal de levensduur van de leds aanzienlijk korter zijn, wanneer alle leds op vol vermogen worden gebruikt. Indien een lange levensduur belangrijk is, moet u voor een lagere bedrijfstemperatuur zorgen. U kunt hierbij denken aan het verlagen van de omgevingstemperatuur en de intensiteit van de projectie.



**LET OP!**

**Houd dit apparaat uit de buurt van regen en vocht!  
Trek de stekker uit het stopcontact voordat u de behuizing opent!**



### Veiligheidsinstructies

Iedereen die betrokken is bij de installatie, het gebruik en het onderhoud van dit apparaat moet:

- gekwalificeerd zijn;
- de instructies in deze handleiding volgen.



**LET OP! Wees voorzichtig bij wat u doet.  
De hoge spanning op de kabels kan leiden tot  
gevaarlijke elektrische schokken bij aanraking!**



Voordat u het apparaat voor de eerste keer aanzet, moet u controleren of het bij het transport niet is beschadigd.

Raadpleeg bij eventuele schade uw dealer en gebruik het apparaat niet.

Om het apparaat in een perfecte conditie te houden en het veilig te kunnen gebruiken, is het van essentieel belang dat de gebruiker de veiligheidsinstructies en de waarschuwingen in deze handleiding navolgt.

Wees ervan bewust dat schade, veroorzaakt door wijzigingen aan het apparaat, niet wordt gedekt door de garantie.

Dit apparaat bevat geen onderdelen die door de gebruiker kunnen worden vervangen. Onderhoud dient alleen door gekwalificeerde technici te worden uitgevoerd.

### **BELANGRIJK:**

De fabrikant is niet aansprakelijk voor schade als gevolg van het niet naleven van de instructies in deze handleiding of door het aanbrengen van wijzigingen aan het apparaat.

- Zorg ervoor dat de voedingskabel nooit in contact komt met andere kabels! Wees bijzonder voorzichtig met de voedingskabel en alle aansluitingen met netspanning!
- Verwijder nooit waarschuwingen of informatiestickers van het apparaat.
- Dek de aardeaansluiting nooit af.
- Til het apparaat nooit op aan de projectielens. Hierdoor kunnen de mechanische onderdelen beschadigen. Pak het apparaat altijd vast bij de transporthandgrepen.
- Plaats geen materialen over de leds of lens.
- Kijk nooit direct in de lichtbron.
- Laat nooit kabels rondslingeren.
- Steek geen voorwerpen in de ventilatieopeningen.
- Sluit dit apparaat niet aan op een dimmerpack.
- Schakel het apparaat niet snel achter elkaar in en uit. Dit kan de levensduur van het apparaat verkorten.
- Raak tijdens het gebruik de behuizing van het apparaat niet met blote handen aan (de behuizing wordt erg heet). Laat het apparaat minstens vijf minuten afkoelen voordat u het aanraakt.
- Stel het apparaat niet bloot aan schokken en trillingen. Voorkom het gebruik van brute kracht tijdens de installatie of het gebruik van het apparaat.
- Gebruik het apparaat alleen binnenshuis en voorkom contact met water of andere vloeistoffen.
- Gebruik het apparaat uitsluitend nadat u hebt gecontroleerd of de behuizing goed is afgesloten en of alle schroeven goed zijn vastgedraaid.
- Gebruik het apparaat uitsluitend als u bekend bent met de functies.
- Voorkom blootstelling aan vuur en plaats het apparaat niet in de buurt van ontvlambare vloeistoffen of gassen.
- De behuizing moet tijdens het gebruik gesloten blijven.
- Laat altijd 50 cm ruimte vrij rond het apparaat, zodat de lucht goed kan circuleren.
- Haal de stekker uit het stopcontact als het apparaat niet in gebruik is of als het schoongemaakt moet worden. Haal altijd de kabel met de stekker uit het stopcontact. Haal de stekker nooit uit het stopcontact door aan het netsnoer te trekken.
- Zorg dat het apparaat niet blootgesteld wordt aan extreme hitte, vocht of stof.
- Zorg dat de netspanning niet hoger is dan de spanning die op de achterzijde vermeld staat.
- Zorg dat het netsnoer nooit bekneld raakt en gebruik het snoer niet als het is beschadigd. Controleer van tijd tot tijd het apparaat en het netsnoer.
- Als de lens duidelijk beschadigd is, moet deze worden vervangen.
- Als het apparaat is gevallen of een klap heeft opgelopen, moet u onmiddellijk de stekker uit het stopcontact trekken. Laat het apparaat voor gebruik nakijken door een gekwalificeerde technicus.
- Schakel het apparaat niet onmiddellijk in nadat het is blootgesteld aan grote temperatuurschommelingen (bv. na transport). Condens kan het apparaat beschadigen. Laat het apparaat uitgeschakeld op kamertemperatuur komen.
- Stop onmiddellijk met het gebruik van uw Showtec-apparaat als het niet goed werkt. Pak het apparaat zorgvuldig in (bij voorkeur in de oorspronkelijke verpakking) en retourneer het voor reparatie aan uw Showtec-dealer.
- Alleen voor gebruik door volwassenen. De fixture moet buiten het bereik van kinderen worden gemonteerd. Laat het apparaat nooit onbeheerd achter.
- Probeer niet de thermostaatschakelaar of de zekeringen te omzeilen.
- De gebruiker is verantwoordelijk voor de juiste plaatsing en het gebruik van de Performer. De fabrikant is niet aansprakelijk voor schade als gevolg van verkeerd gebruik of onjuiste installatie van dit apparaat.
- Dit apparaat voldoet aan beschermingsklasse I. Het is daarom cruciaal dat de geelgroene aansluiting geaard wordt.

- Reparaties, onderhoud en elektrische aansluitingen dienen uitsluitend door een gekwalificeerde technicus uitgevoerd te worden.
- GARANTIE: geldig tot één jaar na aankoopdatum.



### Bepalingen voor het gebruik

- Dit apparaat is niet ontworpen voor continu gebruik. Regelmatige onderbrekingen in het gebruik zorgen dat het apparaat lange tijd zonder defecten meegaat.
- De afstand tussen de lichtbron en het projectievlak dient minimaal 50 cm te zijn.
- Ontkoppel het apparaat van de voeding door de stroom te onderbreken of de stekker uit het stopcontact te halen als het apparaat enige tijd niet wordt gebruikt. Zo vermindert u slijtage en verlengt u de levensduur van het apparaat.
- De maximale omgevingstemperatuur ( $t_a$ ) van 40 °C dient nooit te worden overschreden.
- De relatieve luchtvochtigheid mag niet hoger zijn dan 50%, met een omgevingstemperatuur van 40 °C.
- Als dit apparaat gebruikt wordt op een andere wijze dan beschreven in deze handleiding, kan het product beschadigd raken en zal de garantie vervallen.
- Ieder ander gebruik kan leiden tot gevaren als kortsluiting, brandwonden, elektrische schokken, het ontploffen van lampen, vastlopen enz.

*Hierbij brengt u de veiligheid van uzelf en anderen in gevaar!*

### Rigging

*Houd u aan de Europese en nationale richtlijnen met betrekking tot het ophangen van apparatuur (rigging), opzetten van trussen en alle andere veiligheidskwesties.*

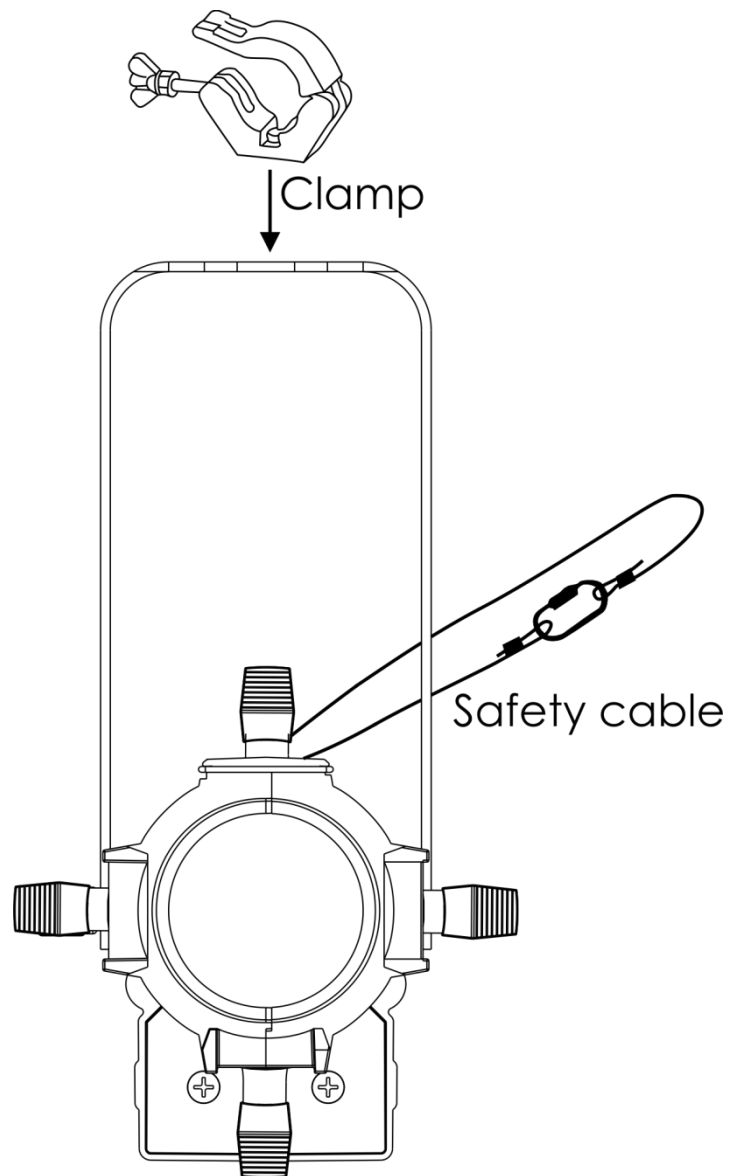
*Voer de installatie niet zelf uit!*

*Laat de installatie altijd uitvoeren door gekwalificeerd personeel!*

### Procedure:

- Als de Performer aan het plafond of hoge balken wordt gehangen, moeten professionele truss-systemen gebruikt worden.
- Gebruik een klem om de Performer met de montagebeugel aan het truss-systeem te bevestigen.
- De Performer mag nooit vrij rondhangen.
- De installatie moet altijd beveiligd worden met een veiligheidsvoorziening, zoals een vangnet of een veiligheidskabel.
- Bij het ophangen, demonteren of onderhouden van de Performer moet u er altijd voor zorgen dat de vloer onder de plaats van installatie is afgezet en dat er zich geen onbevoegden in de buurt bevinden.

*Onjuiste installatie kan ernstig letsel en/of schade aan eigendommen veroorzaken!*




De Performer kan op een vlakke podiumvloer worden geplaatst of met een klem aan een willekeurig soort truss worden bevestigd.

### Aansluiting op de netspanning

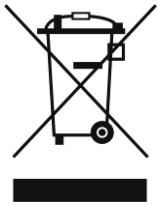
Sluit het apparaat met de stekker aan op de netspanning.

Let er altijd op dat de juiste kleur kabel op de juiste plaats wordt aangesloten.

Internationaal	EU-kabel	VK-kabel	VS-kabel	Pin
L	BRUIN	ROOD	GEEL/KOPER	FASE
N	BLAUW	ZWART	ZILVER	NEUTRAAL
	GEEL/GROEN	GROEN	GROEN	BESCHERMAARDE

*Zorg dat het apparaat altijd goed is geaard!*

*Onjuiste installatie kan ernstig letsel en/of schade aan eigendommen veroorzaken!*



## Retourneren



Geretourneerde handelswaar moet voldoende gefrankeerd en in de originele verpakking worden verzonden. Verzending onder rembours of via een antwoordnummer is niet mogelijk. De verpakking moet duidelijk voorzien zijn van het retournummer (RMA-nummer). Geretourneerde producten zonder retournummer worden geweigerd. Highlite zal aldus geretourneerde goederen of eventuele aansprakelijkheid niet accepteren. Bel Highlite 0031-455667723 of stuur een e-mail naar [aftersales@highlite.com](mailto:aftersales@highlite.com) en vraag een retournummer aan voordat u het apparaat verstuurt. Zorg dat u het modelnummer, serienummer en een korte beschrijving van de reden voor retournering bij de hand hebt. Verpak het apparaat goed. Schade tijdens verzending als gevolg van ondeugdelijke verpakking komt voor rekening van de klant. Highlite behoudt zich het recht voor naar eigen goeddunken product(en) te repareren of te vervangen. Als suggestie willen we aangeven dat een stevige verpakking zoals gebruikt door UPS, of een dubbelwandige doos altijd een veilige keuze is.

**Opmerking: als u een retournummer ontvangt, noteer dan de volgende gegevens en sluit die bij in de doos:**

- 01) Uw naam
- 02) Uw adres
- 03) Uw telefoonnummer
- 04) Een korte beschrijving van het probleem

## Claims

De klant is verplicht om de geleverde goederen onmiddellijk na ontvangst te controleren op tekortkomingen en/of zichtbare gebreken, of deze controle uit te voeren na aankondiging dat de goederen ter beschikking staan. Schade die optreedt tijdens de verzending valt onder de verantwoordelijkheid van de pakketdienst en de schade moet daarom bij ontvangst van de handelswaar aan de koerier worden gemeld.

Het is de verantwoordelijkheid van de klant om transportschade te melden en te claimen bij de pakketdienst. Transportschade moet binnen één dag na ontvangst van de verzending bij ons worden gemeld.

Eventuele retourzendingen moeten altijd gefrankeerd worden verzonden. De retourzending moet vergezeld gaan van een brief met de reden voor retourzending. Onvoldoende gefrankeerde retourzendingen worden geweigerd, tenzij anders schriftelijk overeengekomen.

Klachten die op ons betrekking hebben, moeten binnen tien werkdagen na ontvangst van de factuur schriftelijk of per fax worden ingediend. Na deze periode worden klachten niet meer in behandeling genomen.

Klachten worden alleen in behandeling genomen als de klant tot dusver aan alle voorwaarden van de overeenkomst heeft voldaan, ongeacht de overeenkomst waaruit deze verplichting kan worden afgeleid.

## Beschrijving van het apparaat

### Functies

De Showtec Performer Profile Mini MKII 3200K is een theaterspot met een groot vermogen en fantastische effecten.

- Ingangsspanning: 110-240 V AC, 50/60 Hz
- Stroomverbruik: 25 W
- Stroomaandrijving: 0,5 A
- Lichtbron: 1 x 30 W COB
- Lux op 1 m: 15000 (19°)
- Kleurweergave: >90 Ra
- Kleurtemperatuur: 3200 K
- Dimmer: handmatig, DMX/RDM
- Stralingshoek: 19° > 36° vast en zoom
- Aansluitingen: Schuko-voedingskabel, 3-polige DMX-signaalaansluiting IN/OUT
- Montage: draagbaar/trackmontage
- Behuizing: gegoten aluminium
- Koeling: geforceerd convectie
- Kleur: zwart
- IP-classificatie: IP20
- Afmetingen: 150 x 106 x 225 mm (l x b x h)
- Gewicht: 1,3 kg

### Optionele accessoires

[33082](#) – Lens Tube Black 19°

[33083](#) – Lens Tube Black 26°

[33084](#) – Lens Tube Black 36°

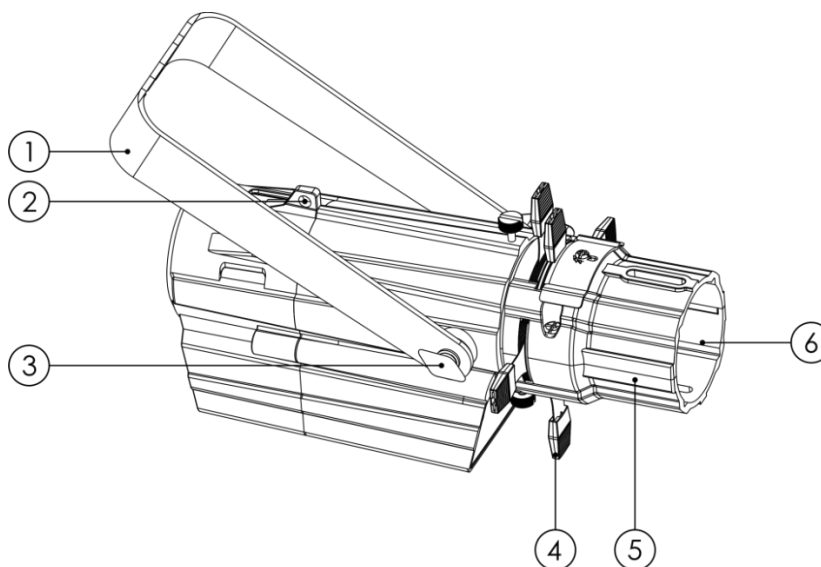
[33085](#) – Glare Shield for Performer Profile Mini

[33086](#) – Gobo Holder for Performer Profile Mini

[33087](#) – Zoom Lens for Mini Profile 19° > 36°

[33088](#) – Shutter barrel

### Voorzijde

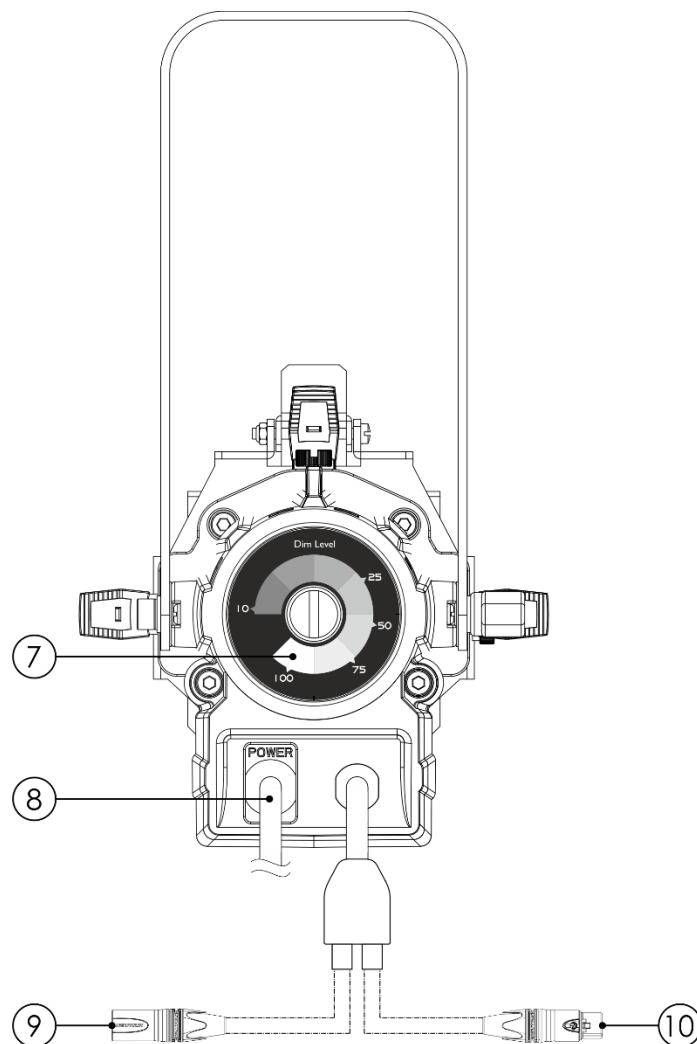


Afb. 01

- 01) Montagebeugel met hellingschroef
- 02) Oog voor veiligheidskabel
- 03) Stelschroef
- 04) Sluiter (niet inbegrepen)
- 05) Sluitercilinder(niet inbegrepen)
- 06) 1 x 30 W COB



Terug



Afb. 02

- 07) Handmatige bediening van de dimmer
- 08) Schuko-voedingskabel (1,4 m)
- 09) 3-polige DMX-signaalaansluiting IN
- 10) 3-polige DMX-signaalaansluiting OUT

## Installatie

Verwijder alle verpakkingsmaterialen van de Performer Profile Mini MKII 3200K. Controleer of al het schuimplastic en alle opvulmaterialen zijn verwijderd. Sluit alle kabels aan.

**Steek de stekker pas in het stopcontact als het gehele systeem goed opgesteld en aangesloten is. Trek altijd de stekker uit het stopcontact voordat u het apparaat schoonmaakt of reparaties uitvoert. Schade als gevolg van het niet naleven van deze instructie valt niet onder de garantie.**

## Instellingen en gebruik

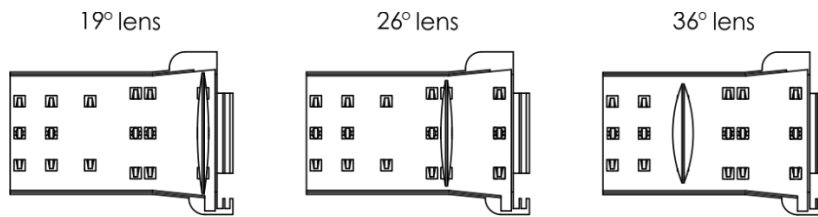
Volg de onderstaande aanwijzingen aangezien deze betrekking hebben op de besturingsstand van uw voorkeur.

Voordat u de stekker in het stopcontact steekt, moet u altijd controleren of de netspanning overeenkomt met de specificaties van het product. Gebruik een product dat bedoeld is voor 110 V niet op een netspanning van 230 V, of omgekeerd.

Sluit het apparaat aan op het stopcontact.

### Locatie van de lenzen

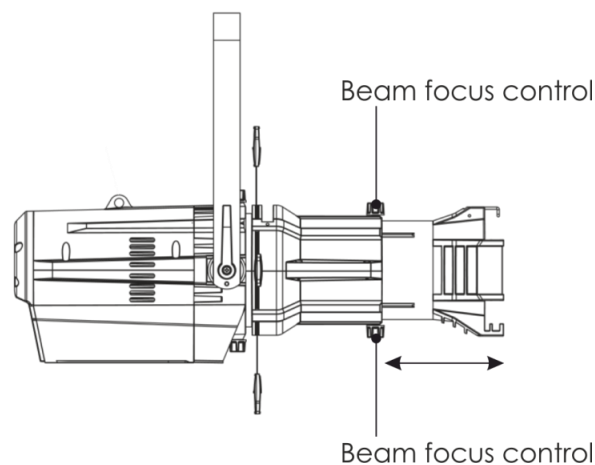
De verschillende lenzen in de Performer zijn niet verwisselbaar. Raadpleeg de onderstaande afbeeldingen voor de juiste locatie van elke lens.



Afb. 03

### De straalfocus instellen

- 01) Draai de knoppen voor straalfocus onder de cilinder los (afb. 04).
- 02) Schuif de lens naar voren of achteren voor de gewenste scherpte van de rand van de straal.
- 03) Draai de knoppen weer vast nadat u de juiste focus hebt ingesteld.

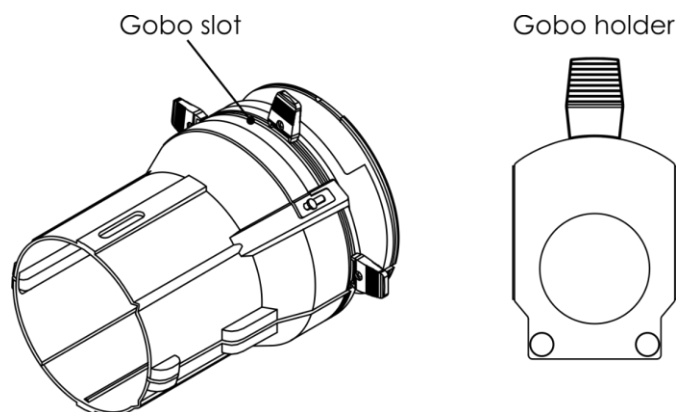


Afb. 04

### Gobosleuf

De gobosleuf bevindt zich aan de bovenkant van de cilinder en is bedoeld voor de gobohouder (33086). Wanneer u de sleuf niet gebruikt, wordt lichtlekage voorkomen door middel van een klein metalen klepje met een schroef (afb. 05).

- 01) Draai de schroef van het klepje los. Verwijder de schroef niet.
- 02) Schuif het klepje helemaal naar voren om de sleuf te openen.
- 03) Plaats de gobohouder.
- 04) Schuif het afdekklepje naar achteren in de richting van de sluiters, tot tegen de handgreep van de gobohouder. Laat voldoende ruimte over om de handgreep te kunnen bewegen.
- 05) Zet het klepje vast met de schroef.



Afb. 05

### Bevestigingsclip voor kleurenframes

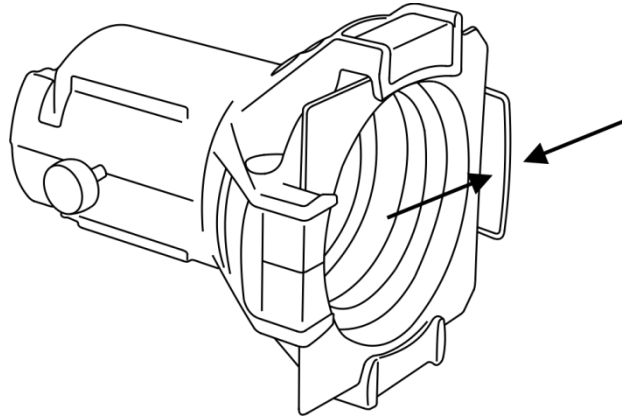
De houder van de kleurenframes is voorzien van een bevestigingsclip met een veer. Deze houdt kleurenframes en accessoires op hun plaats (afb. 06).



**Zorg dat alle kleurenframeaccessoires zijn vastgezet met de borgklem voordat u de Performer ophangt.**



- 01) Maak de borgklem los door deze naar de zijkant open te duwen.
- 02) Plaats het/de kleurenframe(s).
- 03) Maak de borgklem vast door deze terug in positie te duwen totdat de klem vast zit.



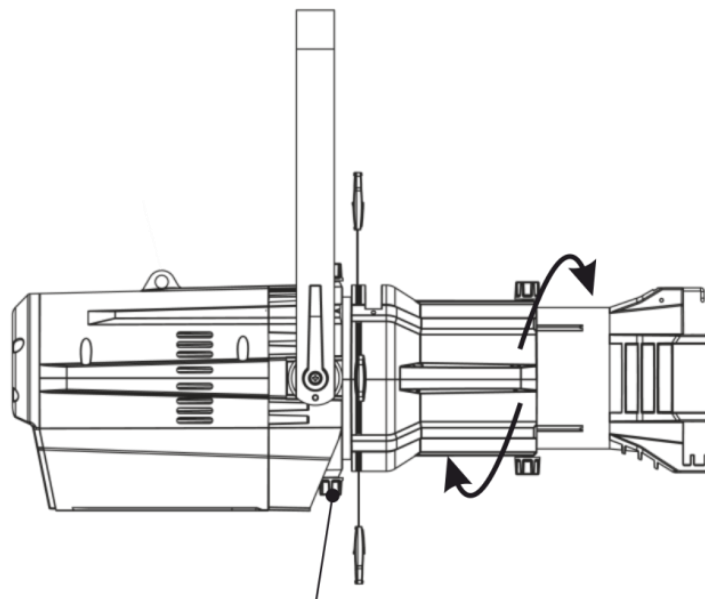
Afb. 06

### De straal vormgeven

U kunt de straal vormgeven met de sluiters, een gobohouder of door het draaien van de cilinder.

### De cilinder draaien

- 01) Draai de draaivergrendeling los. Deze bevindt zich direct achter de sluiters aan de onderkant van de reflectorbehuizing (afb. 07). **Verwijder de draaivergrendeling niet.**
- 02) Draai de cilinder naar de gewenste positie.
- 03) Draai de vergrendeling weer aan om de cilinder vast te zetten.



Barrel rotation control

Afb. 07

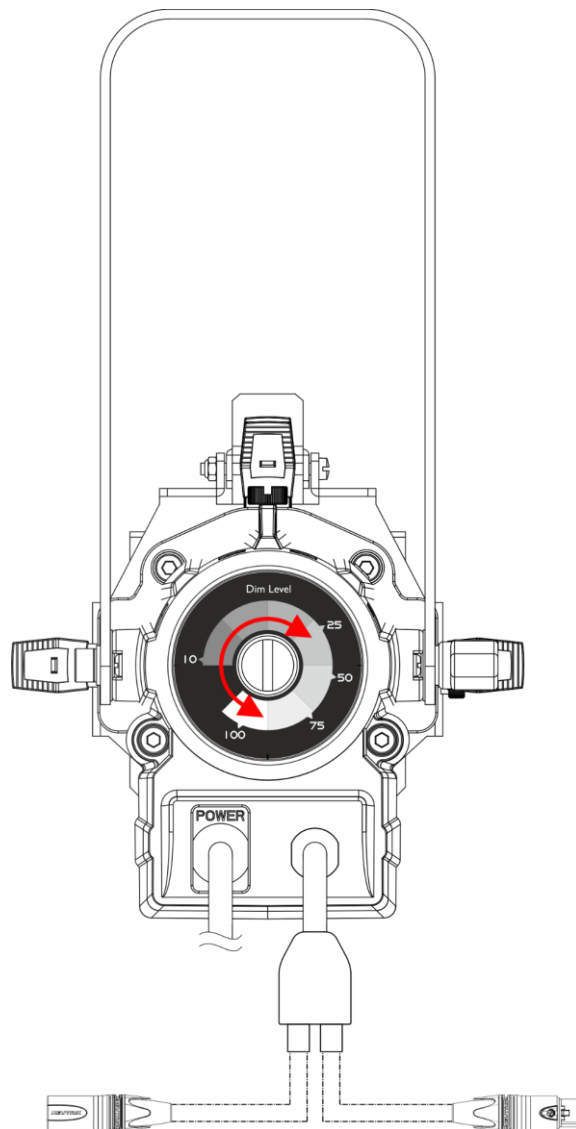
## Besturingsstanden

- Er zijn twee standen:
- Handmatige dimmer
  - DMX-512/RDM

### Handmatige dimmer (bediening)

- 01) Bevestig het apparaat aan een stevige truss. Laat minstens 50 centimeter aan alle kanten vrij voor goede luchtcirculatie.
- 02) Gebruik altijd een veiligheidskabel (bestelcode 70140/70141).
- 03) Steek de stekker van de voedingskabel in een geschikt stopcontact.
- 04) Stel de helderheid van de Performer handmatig in **(07)**. Het instelbereik ligt tussen 10-100, van donker naar licht.

### Dimmer handmatig instellen



Afb. 08

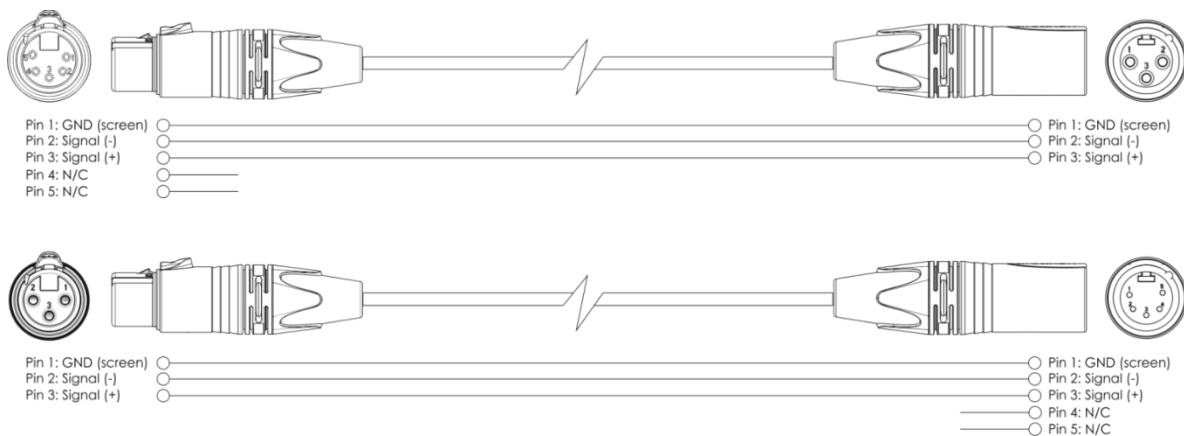


De handmatige stand is **ALLEEN** actief als de Performer **GEEN** DMX-signalen ontvangt.



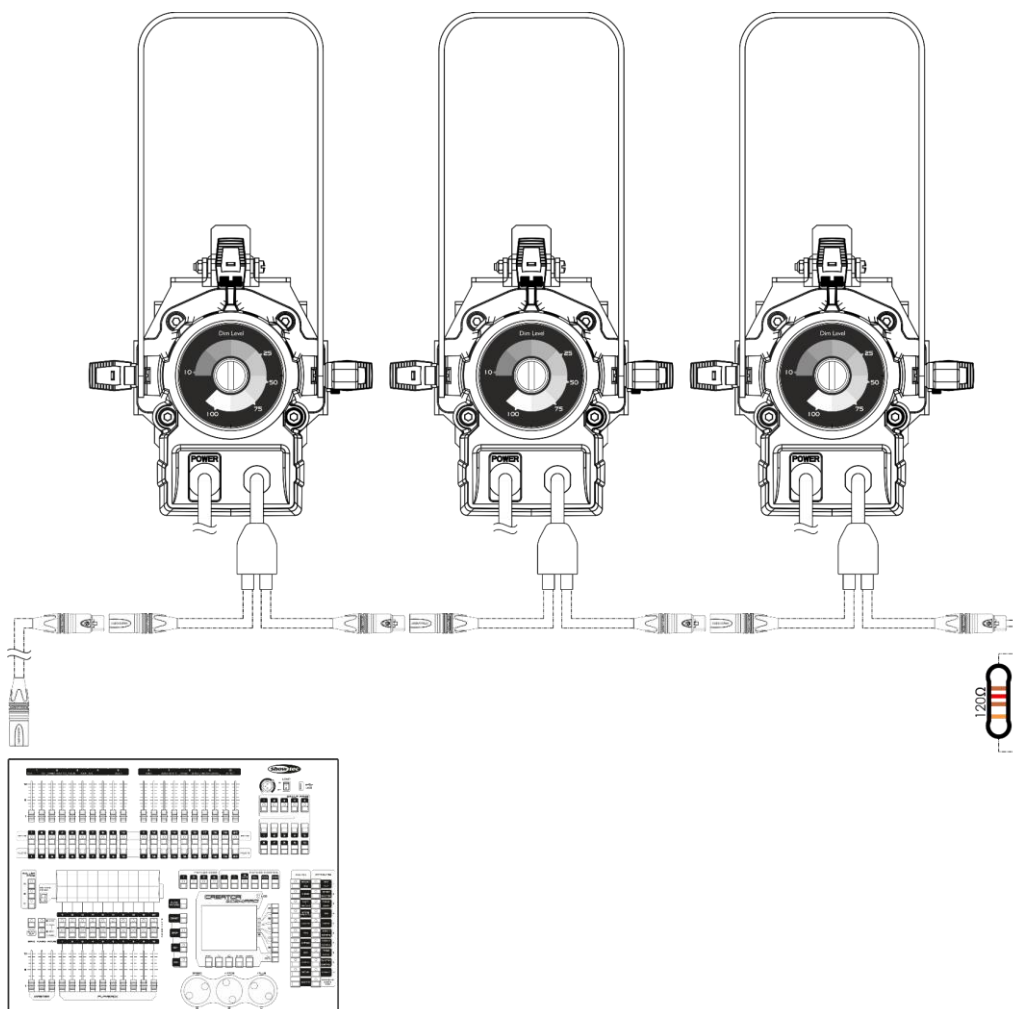
### Meerdere Performers (DMX/RDM-besturing)

- 01) Bevestig het apparaat aan een stevige truss. Laat minstens 50 centimeter aan alle kanten vrij voor goede luchtcirculatie.
- 02) Gebruik altijd een veiligheidskabel (bestelcode 70140/70141).
- 03) Gebruik een 3-polige XLR-kabel om de Performers en andere apparaten aan te sluiten.



- 04) Koppel de apparaten zoals getoond in afbeelding 09. Sluit de DMX-uitgang van het eerste apparaat aan op de ingang van het tweede apparaat met een DMX-signaalkabel. Herhaal dit proces voor het koppelen van het tweede, derde en vierde apparaat.
- 05) Sluit de voedingskabel aan: steek de voedingskabel in een geschikt stopcontact, beginnend bij het eerste apparaat. Steek de stekker pas in het stopcontact als het gehele systeem goed opgesteld en aangesloten is.

## Meerdere Performers (DMX/RDM-opstelling)



Afb. 09

Opmerking: sluit alle kabels aan voordat u de stekker in het stopcontact steekt

## Het koppelen van fixtures

Voor het uitvoeren van lichtshows op een of meerdere fixtures met een DMX-512-controller of het uitvoeren van gesynchroniseerde shows op twee of meerdere fixtures in een master-slaveopstelling hebt u een seriële datalink nodig. Het gecombineerde aantal benodigde kanalen voor alle fixtures op een seriële datalink bepaalt het aantal fixtures dat de datalink kan aansturen.

**Belangrijk:** Fixtures op een seriële datalink moeten in een enkele lijn aan elkaar worden gekoppeld. Om te voldoen aan de EIA-485-norm mogen er maximaal dertig apparaten worden aangesloten op een enkele datalink. Het aansluiten van meer dan dertig fixtures op een enkele datalink zonder gebruik te maken van een optisch geïsoleerde DMX-splitter kan leiden tot interferentie op het digitale DMX-signaal.



Aanbevolen maximale afstand voor DMX-datalink: 100 meter

Aanbevolen maximumaantal fixtures op een DMX-datalink: 30 fixtures

Aanbevolen maximumaantal fixtures op een voedingslink bij 110 V: 70 fixtures

Aanbevolen maximumaantal fixtures op een voedingslink bij 230 V: 145 fixtures

## Datakabels

Voor het koppelen van fixtures hebt u datakabels nodig. U kunt door DAP Audio gecertificeerde DMX-kabels direct bestellen bij de dealer/distributeur, of deze zelf maken. Als u ervoor kiest uw eigen kabels te maken, moet u datakabels gebruiken met een hoge signaalkwaliteit die minder gevoelig zijn voor elektromagnetische interferentie.

### DAP Audio DMX-datakabels

- DAP Audio-basismicrofoonkabel voor allround gebruik. Gebalanceerd. XLR/M 3-polig > XLR/F 3-polig. **Bestelcode** FL01150 (1,5 m), FL013 (3 m), FL016 (6 m), FL0110 (10 m), FL0115 (15 m), FL0120 (20 m).
- DAP Audio X-type datakabel XLR/M 3-polig > XLR/F 3-polig. **Bestelcode** FLX0175 (0,75 m), FLX01150 (1,5 m), FLX013 (3 m), FLX016 (6 m), FLX0110 (10 m).
- DAP Audio-kabel voor de veeleisende gebruiker, met uitzonderlijke geluidskwaliteit en een stekker gemaakt door Neutrik®. **Bestelcode** FL71150 (1,5 m), FL713 (3 m), FL716 (6 m), FL7110 (10 m).
- DAP Audio-kabel voor de veeleisende gebruiker, met uitzonderlijke geluidskwaliteit en een stekker gemaakt door Neutrik®. **Bestelcode** FL7275 (0,75 m), FL72150 (1,5 m), FL723 (3 m), FL726 (6 m), FL7210 (10 m).
- DAP Audio 110-Ohm kabel met digitale signaaltransmissie. **Bestelcode** FL0975 (0,75 m), FL09150 (1,5 m), FL093 (3 m), FL096 (6 m), FL0910 (10 m), FL0915 (15 m), FL0920 (20 m).
- DAP Audio-datakabel FL08 DMX/AES-EBU, XLR/M 5-polig > XLR/F 5-polig. **Bestelcode** FL08150 (1,5 m), FL083 (3 m), FL086 (6 m), FL0810 (10 m), FL0820 (20 m).
- DAP Audio DMX-adapter: 5-polig/3-polig. **Bestelcode** FLA29.
- DAP Audio DMX-adapter: 3-polig/5-polig. **Bestelcode** FLA30.
- DAP Audio DMX-terminator 3-polig. **Bestelcode** FLA42.
- DAP Audio DMX-terminator 5-polig. **Bestelcode** FLA43.

## DMX-kanalen

### 1 kanaal

#### Kanaal 1 – Dimmerintensiteit

0-255                      Geleidelijke aanpassing van donker tot licht 0-100%

## Schoonmaken

Volg de volgende aanbevelingen bij het schoonmaken en controleren van de lenzen en reflectoren:  
Gebruik geen reinigingsmiddelen voor glas of ramen op lenzen (glas of polymeer) of reflectoren.  
Gebruik geen schurende materialen zoals staalwol.  
Vervang de lenzen als ze zichtbare schade bevatten (scheuren of diepe krassen) die hun effectiviteit kunnen aantasten.

### 19°, 26° en 36° glazen lenzen schoonmaken

- 01) Verwijder de focusregelaars onderaan de cilinder. Haal de lensbuis uit de cilinder.
- 02) Bevochtig een schone pluisvrije doek met azijn of huishoudelijke ammoniak. U kunt ook water gebruiken, maar dit zal vlekken achterlaten die kunnen worden verwijderd door de lens voorzichtig te poetsen met een schone en droge doek.
- 03) Veeg de lens zorgvuldig schoon en begin vanuit het midden.
- 04) Schuif de lensbuis terug in de cilinder met borgklem voor het kleurenframe aan de bovenkant. Bevestig de focusregelaars.

### De reflector schoonmaken



**Haal de stekker van de fixture uit het stopcontact voordat u de reflector gaat schoonmaken. Als u de reflector snel wilt schoonmaken, verwijdert u de lensbuis en blaast u het stof ervan af met olievrije perslucht.**



**U kunt de reflector ook afnemen met een schone, pluisvrije doek. Als deze methoden niet afdoende zijn, volgt u de instructies hieronder. Voor deze procedure hebt u een schroevendraaier nodig.**

- 01) Verwijder de draairegelaars van de cilinder; deze bevinden zich aan de onderkant. Verwijder de borgschroef bovenop de reflectorbehuizing met een schroevendraaier.
- 02) Draai de cilinder 45° naar een van beide kanten. Verwijder de cilinder voorzichtig uit de reflectorbehuizing.
- 03) Bevochtig een pluisvrije doek met alcohol of gedestilleerd water (alcohol heeft de voorkeur).
- 04) Neem de reflector zorgvuldig af.
- 05) Schuif de cilinder weer in de reflectorbehuizing, met de gobosleuf of het patroonapparaat bovenaan (zorg dat de driehoekjes op beide delen op één lijn liggen).
- 06) Druk de cilinder voorzichtig aan en draai deze 45° naar rechts totdat de cilinder in de juiste positie zit. Draai de cilinder vervolgens 45° naar links. De cilinder moet nu stevig vastzitten en de driehoekjes moeten op één lijn liggen.
- 07) Plaats de draairegelaars terug en draai de borgschroef vast.

## Onderhoud

---

De gebruiker moet ervoor zorgen dat veiligheidsgerelateerde en machinetechnische installaties aan het einde van elk jaar worden geïnspecteerd door een expert door middel van een acceptatietest. De gebruiker moet ervoor zorgen dat veiligheidsgerelateerde en machinetechnische installaties jaarlijks worden geïnspecteerd door een gekwalificeerd persoon.

Tijdens de inspectie moeten de volgende punten aandacht krijgen:

- 01) Alle schroeven die gebruikt worden voor de installatie van (delen van) het apparaat moeten stevig worden aangedraaid en mogen geen corrosie vertonen.
- 02) De behuizing, bevestigingspunten en installatiepunten mogen niet zijn vervormd.
- 03) Mechanisch bewegende delen zoals assen, ogen en andere mogen geen sporen van slijtage vertonen.
- 04) De elektrische voedingskabels mogen geen beschadigingen of materiaalmoetheid vertonen.

De Performer Profile Mini MKII 3200K is vrijwel onderhoudsvrij. U moet het apparaat echter wel schoon houden.

De lichtopbrengst van het apparaat kan anders sterk verminderen. Trek de stekker uit het stopcontact en veeg de behuizing vervolgens schoon met een vochtige doek. Het apparaat mag niet worden ondergedompeld. Veeg de lens schoon met glasreiniger en een zachte doek. Gebruik geen alcohol of oplosmiddelen.

De voorste lens dient wekelijks gereinigd te worden, omdat rook en vloeistof een aanslag kunnen vormen en de lichtopbrengst sterk kunnen verlagen.

Maak interne onderdelen jaarlijks schoon met een zachte borstel en een stofzuiger.

Zorg dat de aansluitingen volledig droog zijn voordat u het apparaat aansluit op andere apparaten of de stekker in het stopcontact steekt.



## Problemen oplossen

Deze gids is bedoeld voor het oplossen van eenvoudige problemen.

Als een probleem optreedt, moet u de onderstaande stappen in de aangegeven volgorde uitvoeren tot een oplossing is gevonden. Als het apparaat weer goed werkt, hoeft u de stappen erna niet uit te voeren.

### Geen licht

Als het apparaat niet goed werkt, moet de reparatie door een technicus uitgevoerd worden.

Zoek de fout in twee mogelijke probleemgebieden: de voeding en de leds.

- 01) Voeding. Controleer of het apparaat is aangesloten op een geschikt stopcontact.
- 02) De leds. Retourneer de Performer aan uw Showtec-dealer.
- 03) Steek de stekker weer in het stopcontact als al het bovenstaande in orde lijkt.
- 04) Als u niet kunt bepalen waar de oorzaak van het probleem zit, mag u de Performer niet openen. Dit kan het apparaat beschadigen en de garantie zal hierdoor vervallen.
- 05) Retourneer het apparaat aan uw Showtec-dealer.

### Geen respons op DMX

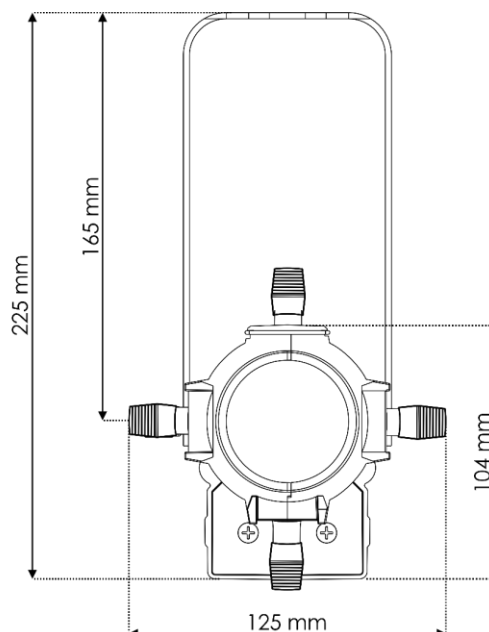
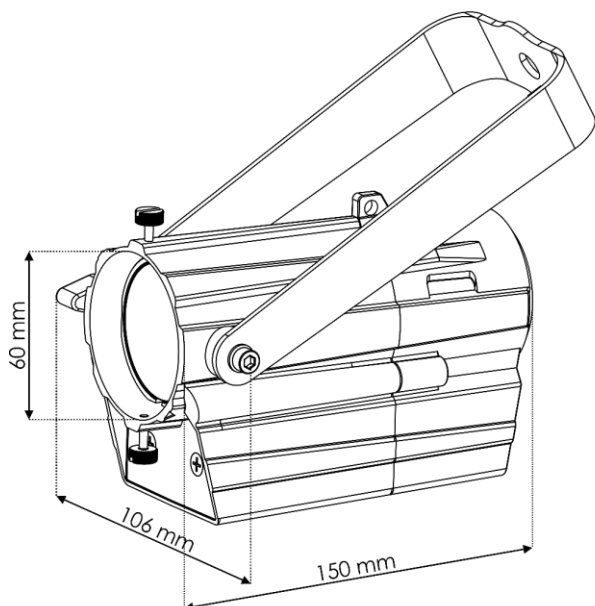
mogelijk is er een probleem met de DMX-kabel of -aansluitingen, de controller of de DMX-kaart van het apparaat.

- 01) Controleer de DMX-instelling. Zorg ervoor dat de DMX-adressen in orde zijn.
- 02) Controleer de DMX-kabel: haal de stekker van het apparaat uit het stopcontact, vervang de DMX-kabel en steek de stekker vervolgens weer in het stopcontact. Probeer uw DMX-besturing opnieuw.
- 03) Ga na of de fout in de controller of het lichteffectapparaat zit. Werkt de controller goed met andere DMX-producten? Zo niet, verstuur de controller dan voor reparatie. Zo ja, breng de DMX-kabel en het apparaat dan naar een gekwalificeerde technicus.

Probleem	Mogelijke oorzaken	Oplossing
Een of meer fixtures werken helemaal niet.	De fixture heeft geen stroom.	<ul style="list-style-type: none"> <li>• Controleer of de voeding is ingeschakeld en de kabels zijn aangesloten.</li> </ul>
	Een interne zekering is doorgebrand.	<ul style="list-style-type: none"> <li>• Retourneer het apparaat aan uw Showtec-dealer.</li> </ul>
Geen licht of leds vallen met tussenpozen uit.	De fixture is te heet.	<ul style="list-style-type: none"> <li>• Laat de fixture afkoelen.</li> <li>• Zet de airconditioning kouder.</li> </ul>
	Leds beschadigd.	<ul style="list-style-type: none"> <li>• Ontkoppel de fixture en retourneer deze aan uw dealer.</li> </ul>
	De instellingen voor de voeding komen niet overeen met de plaatselijke netspanning en -frequentie.	<ul style="list-style-type: none"> <li>• Ontkoppel het apparaat. Controleer de instellingen en corrigeer eventuele fouten.</li> </ul>

## Productspecificaties

Model:	Showtec Performer Profile Mini MKII 3200K
Ingangsspanning:	110-240 V AC, 50/60 Hz
Stroomverbruik:	25 W
Afmetingen:	150 x 106 x 225 mm (l x b x h)
Gewicht:	1,3 kg
<b>Elektromechanische effecten:</b>	
Lichtbron:	1 x 30 W COB
Stralingshoek:	19° > 36° vast en zoom
Stroomaandrijving:	0,5 A
Dimmer:	Handmatig, DMX/RDM
Lux op 1 m:	15000 (19°)
Kleurweergave:	>90 Ra
Kleurtemperatuur:	3200 K
Behuizing:	Gegoten aluminium
Aansluitingen:	Schuko-voedingskabel, 3-polige DMX-signaalaansluiting IN/OUT
Montage:	Draagbaar/trackmontage
Kleur:	Zwart
IP-classificatie:	IP20
Koeling:	Geforceerd convectie
Max. omgevingstemperatuur $t_a$ :	40 °C
Max. temperatuur behuizing $t_B$ :	70 °C
<b>Minimumafstand:</b>	
Minimale afstand tot brandbare voorwerpen:	0,5 m
Minimale afstand tot projectievlak:	1 m



Ontwerp- en productspecificaties kunnen zonder voorafgaande berichtgeving gewijzigd worden.



Website: [www.Showtec.info](http://www.Showtec.info)  
E-mail: [service@highlite.com](mailto:service@highlite.com)







©2019 Showtec