

DEUTSCH

Performer Profile Mini MKII 3200K V1

Bestellnummer: 33090

Inhaltsverzeichnis

Warnung2
Sicherheitshinweise2
Bestimmungsgemäßer Gebrauch4
Montage4
Netzanschlüsse5
Rückgabe6
Reklamationen6

Beschreibung des Produkts7
Vorderseite7
Zurück8

Installation8

Setup und Betrieb8
Lage der Linsen9
Strahl scharf stellen9
Goboeinschub9
Halteklammer für den Farbrahmen10
Strahl formen10
Rotation des Tubus10
Steuerungsmodi11
 Manueller Dimmer (Steuerung)11
 Setup des manuellen Dimmers11
 Mehrere Performer (DMX/RDM-Steuerung)12
Verbinden der Geräte13
Datenverkabelung13
DMX-Kanäle13
 1 Kanal13

Reinigung14
Reinigung der 19°, 26° und 36° Glaslinsen14
Reinigung des Reflektors14

Wartung15

Fehlersuche16
Kein Licht16
Keine Reaktion auf DMX-Signale16

Technische Daten17

Notizen18

Warnung



**Bitte lesen Sie diese Anleitung zu Ihrer Sicherheit sorgfältig durch,
bevor Sie das Gerät zum ersten Mal in Betrieb nehmen!**

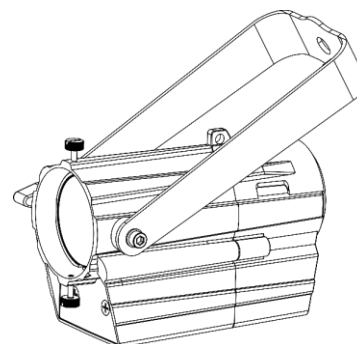


Auspacken

Packen Sie das Produkt bitte direkt nach dem Erhalt aus und überprüfen Sie es auf Vollständigkeit und Unversehrtheit. Falls Sie Transportschäden an einem oder mehreren Teilen des Produkts oder der Verpackung feststellen, benachrichtigen Sie bitte unverzüglich den Verkäufer und heben Sie das Verpackungsmaterial für eine spätere Überprüfung auf. Bewahren Sie den Karton und alles dazugehörige Verpackungsmaterial auf. Falls das Produkt zurückgegeben werden muss, stellen Sie bitte sicher, dass Sie es in der Originalverpackung zurücksenden.

Lieferumfang:

- Performer Profile Mini MKII 3200K mit Schuko-Netzkabel (1,4 m)
- 1x Sicherheitskabel
- Bedienungsanleitung



Voraussichtliche Nutzungsdauer von LEDs

Die Helligkeit von LEDs lässt mit der Zeit nach. Die hauptsächliche Ursache ist HITZE, da diese den Prozess beschleunigt. Wenn LEDs sehr dicht beieinander angebracht werden, sind sie einer höheren Betriebstemperatur ausgesetzt, als wenn ein idealer Abstand eingehalten wird oder sie unter optimalen Bedingungen, also einzeln, betrieben werden. Aus diesem Grund verringert sich die Nutzungsdauer erheblich, wenn alle Farb-LEDs mit maximaler Helligkeit betrieben werden. Falls die Verlängerung der Nutzungsdauer von großer Bedeutung für Sie ist, sollten Sie darauf achten, dass die Betriebstemperatur gering gehalten wird. Dazu können eine klimatisierte Betriebsumgebung und die Verringerung der generellen Leuchtintensität beitragen.



ACHTUNG!

**Gerät vor Regen und Feuchtigkeit schützen!
Ziehen Sie das Stromkabel ab, bevor Sie das Gehäuse öffnen!**



Sicherheitshinweise

Alle Personen, die dieses Produkt installieren, bedienen und warten, müssen:

- dafür qualifiziert sein und
- die Anweisungen in dieser Bedienungsanleitung beachten.



**ACHTUNG! Seien Sie vorsichtig beim Umgang mit diesem Gerät.
Bei gefährlichen Netzspannungen könnten Sie beim Berühren
der Kabel einen lebensgefährlichen elektrischen Schlag erhalten!**



Versichern Sie sich vor der ersten Inbetriebnahme, dass das Produkt keine Transportschäden erlitten hat. Falls es beschädigt ist, setzen Sie sich bitte mit dem Verkäufer in Verbindung und verwenden Sie es nicht. Um den einwandfreien Zustand und die sichere Handhabung zu gewährleisten, müssen die Sicherheitshinweise und Warnungen in dieser Anleitung unbedingt beachtet werden.

Bitte beachten Sie, dass wir für Schäden, die durch manuelle Änderungen entstehen, keine Haftung übernehmen.

Dieses Produkt enthält keine Teile, die vom Benutzer gewartet werden können. Lassen Sie Wartungsarbeiten nur von qualifizierten Technikern durchführen.

WICHTIG:

Der Hersteller haftet nicht für Schäden, die durch die Nichtbeachtung dieser Anleitung oder unbefugte Änderungen an diesem Produkt entstehen.

- Das Netzkabel darf nie mit anderen Kabeln in Berührung kommen! Mit dem Netzkabel und allen Verbindungen mit dem Stromnetz sollten Sie besonders vorsichtig umgehen!
- Entfernen Sie die Warnungen und Informationsetiketten nicht vom Produkt.
- Der Massekontakt darf niemals abgeklebt werden.
- Heben Sie das Gerät niemals am Projektionskopf an. Die Mechanik des Geräts könnte dadurch beschädigt werden. Halten Sie das Gerät immer an den Transportgriffen.
- Bedecken Sie die Linse oder LEDs unter keinen Umständen, gleichgültig mit welchem Material.
- Schauen Sie niemals direkt in die Lichtquelle.
- Achten Sie darauf, dass keine Kabel herumliegen.
- Führen Sie keine Objekte in die Belüftungsschlitze ein.
- Schließen Sie dieses Gerät nie an ein Dimmerpack an.
- Schalten Sie das Gerät nicht in kurzen Abständen ein und aus, da das die Lebenszeit des Geräts verkürzt.
- Berühren Sie das Gerät während des Betriebs niemals mit bloßen Händen, da es extrem heiß wird. Lassen Sie das Gerät nach Gebrauch mindestens 5 Minuten lang abkühlen, bevor Sie es berühren.
- Keinen Erschütterungen aussetzen. Wenden Sie keine übermäßige Kraft an, wenn Sie das Produkt installieren oder verwenden.
- Benutzen Sie das Produkt nur in Innenräumen und vermeiden Sie den Kontakt mit Wasser oder anderen Flüssigkeiten.
- Überprüfen Sie, dass das Gehäuse fest verschlossen ist und dass alle Schrauben fest angezogen sind, bevor Sie das Gerät verwenden.
- Verwenden Sie das Produkt erst, nachdem Sie sich mit seinen Funktionen vertraut gemacht haben.
- Bringen Sie das Produkt nicht in die Nähe von offenen Feuern oder leicht entflammaren Flüssigkeiten oder Gasen.
- Öffnen Sie während des Betriebs niemals das Gehäuse.
- Lassen Sie immer zumindest 50 cm Freiraum um das Gerät, um die ausreichende Belüftung zu gewährleisten.
- Trennen Sie das Gerät immer vom Netz, wenn Sie es nicht benutzen oder wenn Sie es reinigen wollen! Fassen Sie das Netzkabel nur an der dafür vorgesehenen Grifffläche am Stecker an. Ziehen Sie den Stecker niemals am Kabel aus der Steckdose.
- Schützen Sie das Produkt vor extremer Hitze, Feuchtigkeit oder Staub.
- Gehen Sie sicher, dass die zur Verfügung stehende Netzspannung nicht höher ist, als auf der Rückseite des Geräts angegeben.
- Das Netzkabel darf nicht gequetscht oder beschädigt werden. Überprüfen Sie das Gerät und das Netzkabel in regelmäßigen Abständen auf eventuelle Schäden.
- Falls die Linse eindeutige Schäden aufweist, muss sie ersetzt werden.
- Trennen Sie das Gerät unverzüglich von der Stromversorgung, falls es herunterfällt oder stark erschüttert wird. Lassen Sie das Produkt von einem qualifizierten Techniker auf Sicherheit überprüfen, bevor Sie es erneut verwenden.
- Schalten Sie das Gerät nicht sofort ein, nachdem es starken Temperaturschwankungen ausgesetzt wurde (z. B. beim Transport). Das entstehende Kondenswasser könnte das Gerät beschädigen. Schalten Sie das Gerät erst ein, wenn es Zimmertemperatur erreicht hat.
- Schalten Sie das Gerät sofort aus, wenn es nicht ordnungsgemäß funktioniert. Verpacken Sie das Gerät sorgfältig (am besten in der Originalpackung) und schicken Sie es an Ihren Showtec-Händler.
- Nur für die Verwendung durch Erwachsene geeignet. Das Gerät muss außerhalb der Reichweite von Kindern installiert werden. Lassen Sie das angeschaltete Gerät niemals unbeaufsichtigt.
- Versuchen Sie unter keinen Umständen, den Temperaturschalter oder die Sicherungen zu überbrücken.

- Der Anwender ist verantwortlich für die korrekte Positionierung und den korrekten Betrieb des Performers. Der Hersteller haftet nicht für Schäden, die durch Fehlgebrauch oder fehlerhafte Installation verursacht werden.
- Das Gerät fällt unter Schutzklasse I. Deshalb muss es unbedingt mit dem gelbgrünen Kabel geerdet werden.
- Reparaturen, Wartungen und elektrische Anschlüsse dürfen nur von qualifizierten Technikern durchgeführt bzw. bearbeitet werden.
- GARANTIE: Ein Jahr ab Kaufdatum.



Bestimmungsgemäßer Gebrauch

- Dieses Gerät ist nicht für den Dauerbetrieb geeignet. Die Einhaltung regelmäßiger Betriebspausen erhöht die Lebensdauer des Geräts.
- Der Mindestabstand zwischen der Lichtquelle und der beleuchteten Fläche beträgt 50 cm.
- Trennen Sie das Gerät während der Zeiträume, in denen es nicht verwendet wird, vollständig von der Stromversorgung, entweder mit einem Leistungsschalter oder, indem Sie den Stecker aus der Steckdose ziehen. So vermeiden Sie Verschleiß und verlängern Sie die Lebensdauer.
- Die maximale Umgebungstemperatur für den Betrieb beträgt $t_a = 40\text{ °C}$ und darf auf keinen Fall überschritten werden.
- Die relative Luftfeuchtigkeit darf 50 % bei einer Umgebungstemperatur von 40 °C nicht überschreiten.
- Wenn das Gerät nicht so verwendet wird, wie in dieser Anleitung beschrieben, könnte es Schaden nehmen und die Garantie erlischt.
- Jegliche unsachgemäße Verwendung führt zu Risiken wie z. B. Kurzschlüsse, Verbrennungen, Stromschlag, Abstürze, etc.

Ihre Sicherheit und die der Personen, die Sie umgeben, sind in Gefahr!

Montage

Beachten Sie die europäischen und internationalen Richtlinien zur Montage, dem Anbringen an Traversen und allen weiteren Sicherheitsmaßnahmen.

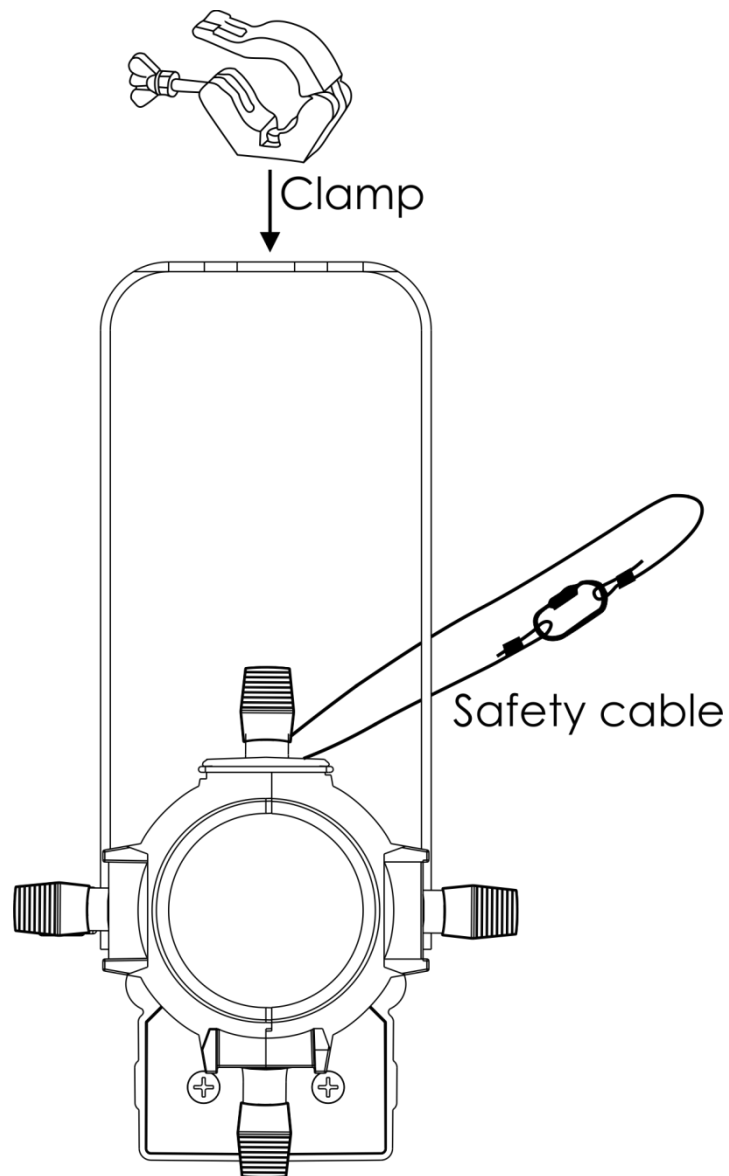
Versuchen Sie nicht, das Gerät selbst zu installieren!

Lassen Sie die Installation immer von einem Vertragshändler vornehmen!

Verfahrensweise:

- Falls der Performer von der Decke oder hohen Balken herabgelassen werden soll, muss ein professionelles Traversensystem verwendet werden.
- Verwenden Sie eine Schelle, um den Performer mithilfe der Halterung an einem Traversenrahmen zu befestigen.
- Der Performer darf unter keinen Umständen so montiert werden, dass es frei im Raum schwingen kann.
- Das fertig montierte Gerät muss mit einer Sicherheitsvorrichtung, z. B. mit einem geeigneten Sicherheitsnetz oder einem Sicherheitskabel, gesichert werden.
- Stellen Sie immer sicher, dass der Bereich unter der Installation gesperrt wird und keine unbefugten Personen anwesend sind, wenn das Gerät montiert, demontiert oder gewartet wird.


Die unsachgemäße Installation des Produkts kann zu schweren Verletzungen und/oder Sachschäden führen!



Der Performer kann auf dem Boden einer flachen Bühne positioniert werden oder mit einer Schelle an einem Traversenrahmen befestigt werden.

Netzanschlüsse

Schließen Sie das Gerät mit dem Netzkabel an das Stromnetz an. Achten Sie immer darauf, dass die farbigen Kabel an die entsprechenden, richtigen Stellen angeschlossen sind.

International	Kabel Europa	Kabel UK	Kabel USA	Pol
L	BRAUN	ROT	GELB/KUPFER	PHASE
N	BLAU	BLACK	SILBER	NEUTRAL
	GELB-GRÜN	GRÜN	GRÜN	SCHUTZERDUNG

Stellen Sie sicher, dass das Gerät immer ordnungsgemäß geerdet ist!

Die unsachgemäße Installation des Produkts kann zu schweren Verletzungen und/oder Sachschäden führen!



Rückgabe



Ware, die zurückgegeben wird, muss in der Originalverpackung verschickt und freigemacht werden. Wir lassen keine Waren rückholen. Das Paket muss eine deutlich zu erkennende RMA-Nummer bzw. Rücksendenummer aufweisen. Alle Produkte, die keine RMA-Nummer aufweisen, werden nicht angenommen. Highlite nimmt die zurückgesendeten Waren nicht entgegen und übernimmt auch keinerlei Haftung. Rufen Sie Highlite an unter 0031-455667723 oder schreiben Sie ein E-Mail an aftersales@highlite.com und fordern Sie eine RMA-Nummer an, bevor Sie die Ware versenden. Sie sollten die Modellnummer und die Seriennummer sowie eine kurze Begründung für die Rücksendung angeben. Verpacken Sie die Ware sorgfältig, da Sie für alle Transportschäden, die durch unsachgemäße Verpackung entstehen, haften. Highlite behält sich das Recht vor, das Produkt oder die Produkte nach eigenem Ermessen zu reparieren oder zu ersetzen. Wir empfehlen Ihnen, die Verwendung von UPS-Verpackungen oder die Produkte doppelt zu verpacken. So sind Sie immer auf der sicheren Seite.

Hinweis: Wenn Sie eine RMA-Nummer erhalten, geben Sie bitte die folgenden Daten auf einem Zettel an und legen Sie ihn der Rücksendung bei:

- 01) Ihr Name
- 02) Ihre Anschrift
- 03) Ihre Telefonnummer
- 04) Eine kurze Problembeschreibung

Reklamationen

Der Kunde ist dazu verpflichtet, die empfangene Ware direkt nach Erhalt auf Fehler und/oder sichtbare Defekte zu überprüfen, oder diese Überprüfung nach dem Erhalt der Benachrichtigung, dass die Ware nun zur Verfügung steht, durchzuführen. Das Transportunternehmen haftet für Transportschäden. Deshalb müssen ihm eventuelle Schäden bei Erhalt der Warenlieferung mitgeteilt werden.

Es unterliegt der Verantwortung des Kunden, das Transportunternehmen über eventuelle Transportschäden der Ware zu informieren und Ausgleichsforderungen geltend zu machen. Alle Transportschäden müssen uns innerhalb von einem Tag nach Erhalt der Lieferung mitgeteilt werden. Alle Rücksendungen müssen vom Kunden freigemacht werden und eine Mitteilung über den Rücksendegrund enthalten. Nicht freigemachte Rücksendungen werden nur entgegengenommen, wenn das vorher schriftlich vereinbart wurde.

Reklamationen müssen uns innerhalb von 10 Werktagen nach Eingang der Rechnung auf dem Postweg oder per Fax übermittelt werden. Nach dieser Frist werden keine Reklamationen akzeptiert.

Reklamationen werden nur dann bearbeitet, wenn der Kunde bis dahin seine Vertragspflichten vollständig erfüllt hat, ungeachtet des Vertrags, aus dem diese Verpflichtungen resultieren.

Beschreibung des Produkts

Funktionen

Der Performer Profile Mini MKII 3200K von Showtec ist ein Theaterspot mit hoher Leistung.

- Eingangsspannung: 110-240 V AC, 50/60 Hz
- Leistungsaufnahme: 25 W
- Antriebsstrom: 0,5 A
- Lichtquelle: 1x COB, 30 W
- Lux @ 1 m: 15000 (19°)
- Farbwiedergabe: >90 Ra.
- Farbtemperatur: 3200 K
- Dimmer: DMX/RDM, Manuell
- Strahlungswinkel: 19° > 36° fest und Zoom
- Anschlüsse: Schuko-Netzkabel, 3-poliger DMX-Ein/Ausgang
- Montage: Tragbar/Laufschiene
- Gehäuse: Aluminiumguss
- Kühlung: Zwangsumluftkühlung
- Farbe: Schwarz
- IP-Schutzart: IP20
- Abmessungen: 150 x 106 x 225 mm (LxBxH)
- Gewicht: 1,3 kg

Optionales Zubehör

[33082](#) – Linsenrohr Schwarz 19°

[33083](#) – Linsenrohr Schwarz 26°

[33084](#) – Linsenrohr Schwarz 36°

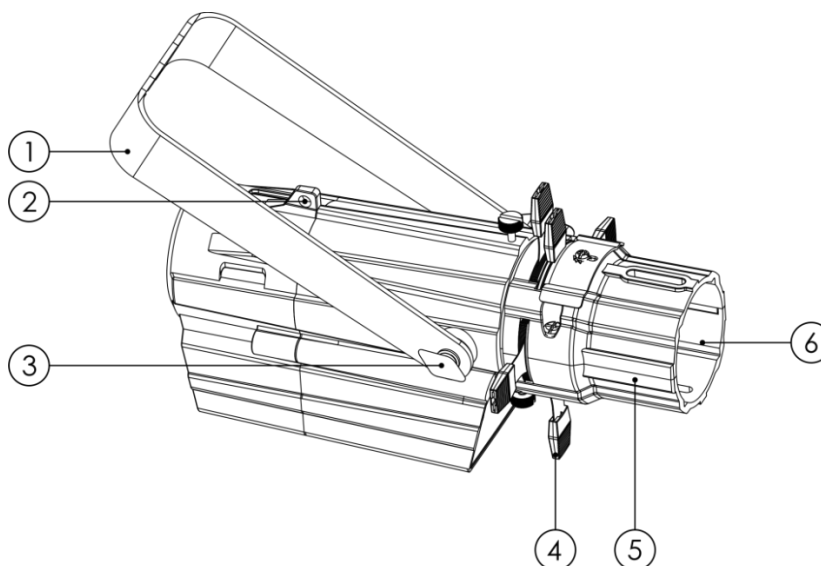
[33085](#) – Blendschutz für den Performer Profile Mini

[33086](#) – Gobohalter für den Performer Profile Mini

[33087](#) - Zoomlinse für den Mini Profile, 19° > 36°

[33088](#) – Shutter Barrel

Vorderseite



- 01) Montagebügel mit Neigungsschraube
- 02) Sicherheitsring
- 03) Einstellschraube
- 04) Shutter (nicht enthalten)
- 05) Shutter Barrel (nicht enthalten)
- 06) 1x COB, 30 W

Abb. 01

Zurück

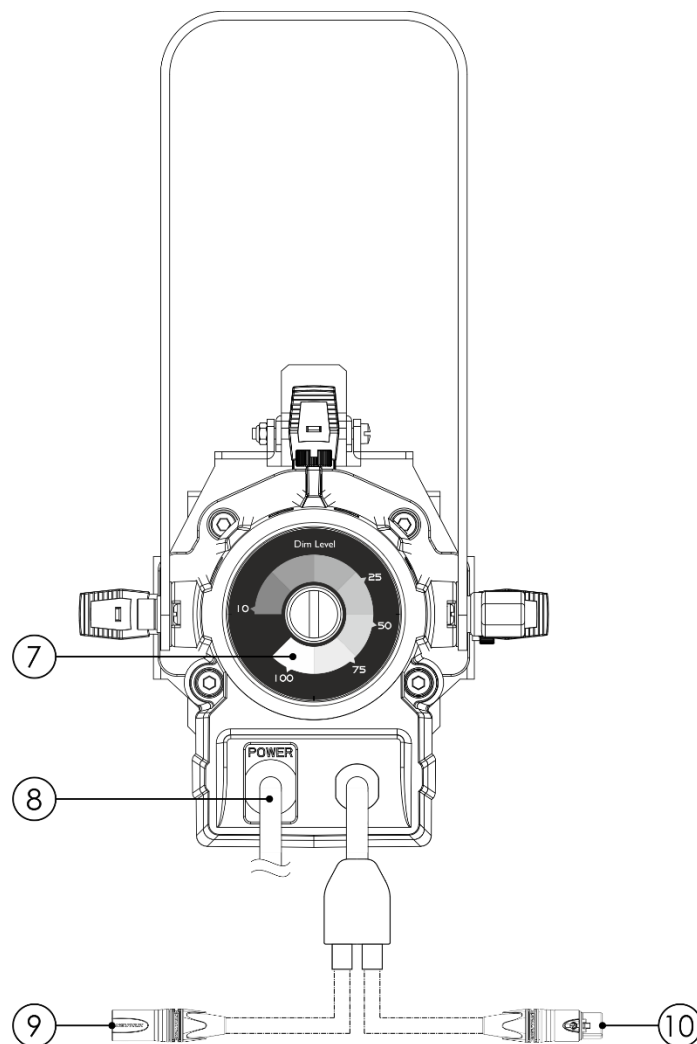


Abb. 02

- 07) Manuelle Dimmersteuerung
- 08) Schuko-Netzkabel (1,4 m)
- 09) 3-poliger DMX-Eingang
- 10) 3-poliger DMX-Ausgang

Installation

Entfernen Sie alle Verpackungsmaterialien von Ihrem Performer Profile Mini MKII 3200K. Versichern Sie sich, dass alle Schaumstoff- und Plastikfüllmaterialien vollständig entfernt sind. Schließen Sie alle Kabel an.

Schließen Sie das System erst an das Stromnetz an, wenn alle Geräte korrekt angebracht und angeschlossen sind.

Trennen Sie das System immer vom Netz, bevor Sie es reinigen oder warten.

Für Schäden, die durch Nichtbeachtung entstehen, wird keine Haftung übernommen.

Setup und Betrieb

Befolgen Sie die unten stehenden Anweisungen, da Sie zum empfohlenen Betriebsmodus gehören. Versichern Sie sich immer, dass das Gerät für die örtliche Netzspannung geeignet ist (siehe Technische Daten), bevor Sie es an das Stromnetz anschließen. Ein für 110V ausgelegtes Gerät darf nicht an eine Netzspannung von 230 V angeschlossen werden und umgekehrt. Schließen Sie das Gerät an das Stromnetz an.

Lage der Linsen

Die unterschiedlichen im Performer verwendeten Linsen können nicht ausgetauscht werden. Orientieren Sie sich an der unten stehenden Abbildung, wenn Sie eine neue Linse im Tubus installieren.

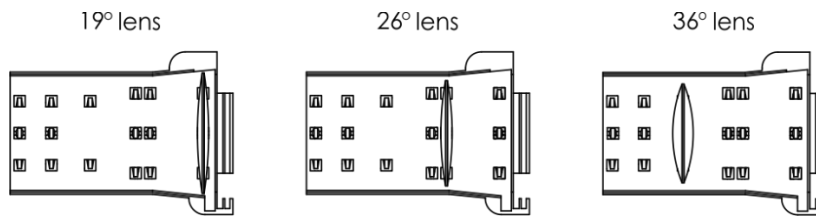


Abb. 03

Strahl scharf stellen

- 01) Lösen Sie die Fokuskontrollen unter dem Tubus (Abb. 04).
- 02) Schieben Sie das Linsenrohr nach vorne oder nach hinten, um die gewünschte Strahlenschärfe einzustellen.
- 03) Ziehen Sie die Fokuskontrollen wieder fest.

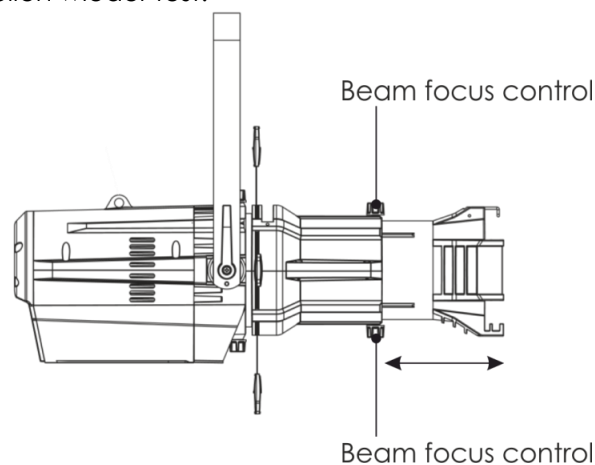


Abb. 04

Goboeinschub

Der Goboeinschub befindet sich oben am Tubus. Hier lässt sich der Gobohalter (33086) einschieben. Wenn der Einschub nicht verwendet wird, verhindert eine kleine Metallabdeckung, die mit einer Schraube befestigt wird, dass Licht austritt (Abb. 05).

- 01) Lösen Sie die Schraube am Goboeinschub mit einem Schraubendreher. Entfernen Sie die Schraube nicht ganz.
- 02) Schieben Sie die Abdeckung ganz nach vorne, um den Einschub offenzulegen.
- 03) Legen Sie den Gobohalter ein.
- 04) Schieben Sie die Einschubabdeckung zurück in Richtung des Shutters, bis sie auf den Griff des Gobohalters trifft. Lassen Sie genügend Freiraum, um den Griff zu bewegen.
- 05) Befestigen Sie die Abdeckung erneut, indem Sie die Schraube festziehen.

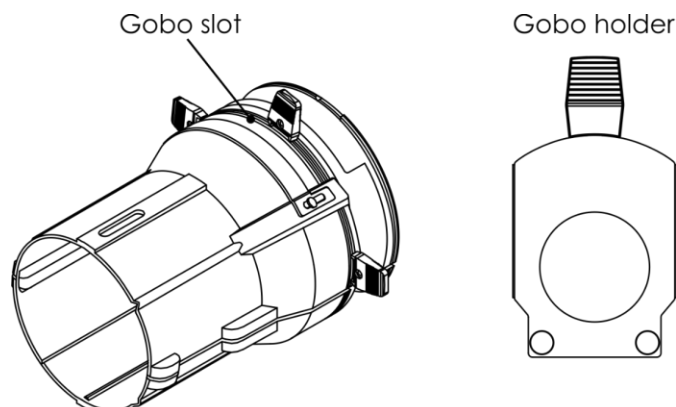


Abb. 05

Halteklammer für den Farbrahmen

Die Halteklammer für den Farbrahmen ist mit einer federbelasteten Halterung versehen. Dadurch wird verhindert, dass der Farbrahmen oder das Zubehör herausfallen (Abb. 06).



Stellen Sie sicher, dass alle Farbrahmenzubehörteile mit der Klammer fixiert sind, bevor Sie den Performer aufhängen.



- 01) Lösen Sie die Halteklammer, indem Sie sie zur Seite drücken.
- 02) Schieben Sie einen oder mehrere Farbrahmen ein.
- 03) Verriegeln Sie die Halteklammer, indem Sie sie in die Ausgangsposition drücken, bis sie einrastet.

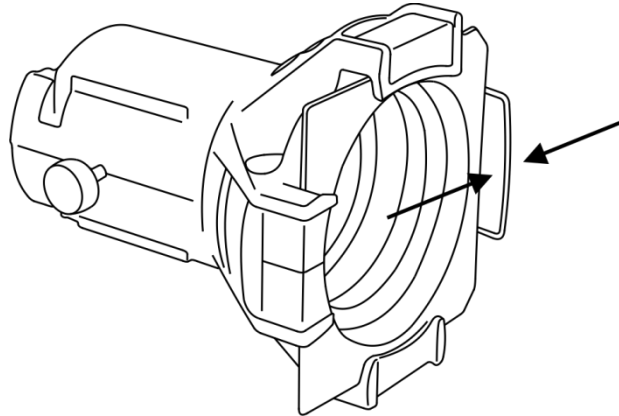


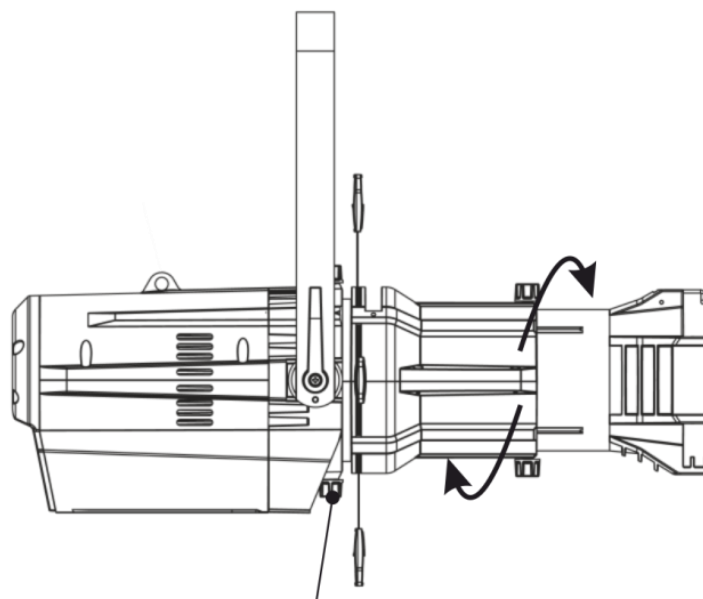
Abb. 06

Strahl formen

Sie können den Strahl mit Shuttern, einem Gobohalter oder durch Drehen des Tubus formen.

Rotation des Tubus

- 01) Lockern Sie die Rotationsbremse. Sie befindet sich direkt hinter den Shuttern auf der Unterseite des Reflektorgehäuses (Abb. 07). **Entfernen Sie auf keinen Fall die Rotationsbremse.**
- 02) Drehen Sie den Tubus in die gewünschte Position.
- 03) Ziehen Sie die Rotationsbremse fest, um den Tubus in dieser Position zu fixieren.



Barrel rotation control

Abb. 07

Steuerungsmodi

- Es gibt 2 Modi:
- Manueller Dimmer
 - DMX-512/RDM

Manueller Dimmer (Steuerung)

- 01) Bringen Sie das Effektlicht an einem stabilen Traversenrahmen an. Lassen Sie mindestens 0,5 m Freiraum auf allen Seiten, um die Luftzirkulation zu gewährleisten.
- 02) Verwenden Sie immer ein Sicherheitskabel (Bestellnr. 70140/70141).
- 03) Schließen Sie das Gerät mit dem Versorgungskabel an eine geeignete Steckdose an.
- 04) Drehen Sie die manuelle Dimmersteuerung **(07)** auf dem Performer, um die Helligkeit einzustellen. Der Einstellungsbereich liegt zwischen 10 und 100, von dunkel nach hell.

Setup des manuellen Dimmers

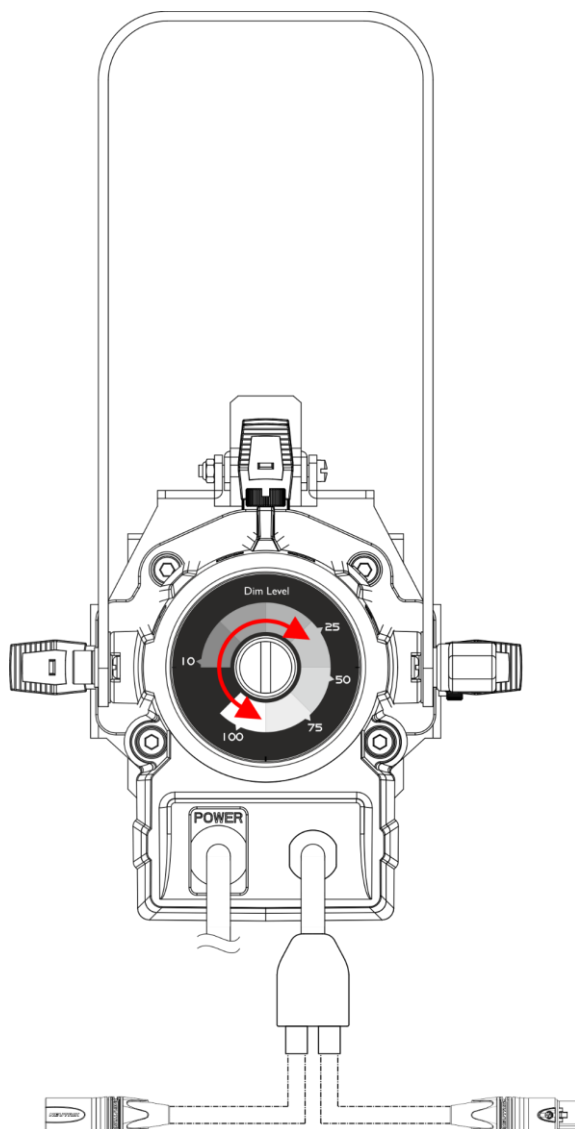


Abb. 08

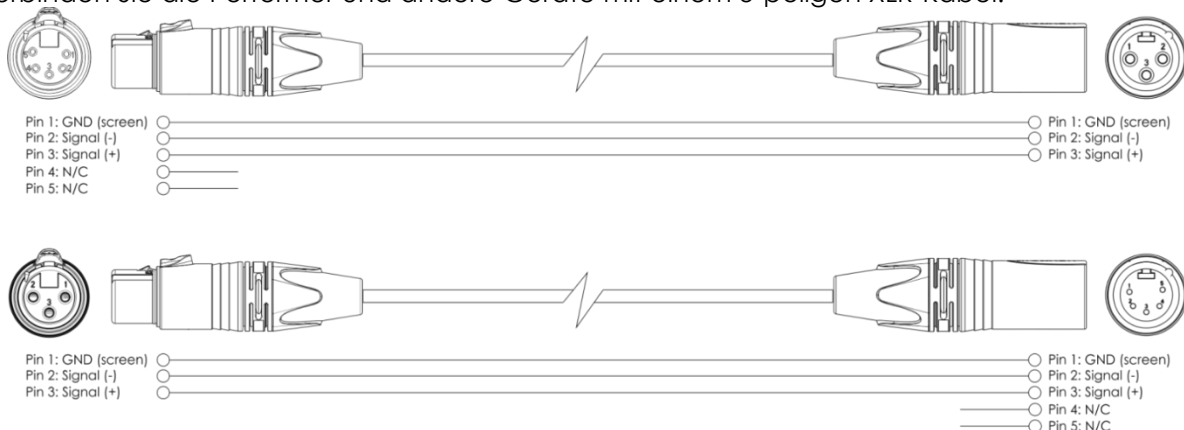


Der manuelle Modus ist **NUR** dann aktiv, wenn der Performer **KEINE** DMX-Signale empfängt.



Mehrere Performer (DMX/RDM-Steuerung)

- 01) Bringen Sie das Effektlicht an einem stabilen Traversenrahmen an. Lassen Sie mindestens 0,5 m Freiraum auf allen Seiten, um die Luftzirkulation zu gewährleisten.
- 02) Verwenden Sie immer ein Sicherheitskabel (Bestellnr. 70140/70141).
- 03) Verbinden Sie die Performer und andere Geräte mit einem 3-poligen XLR-Kabel.



- 04) Verbinden Sie die Geräte wie in Abb. 09 abgebildet. Schließen Sie den DMX-Ausgang des ersten Geräts mit einem DMX-Kabel an den Eingang des zweiten Geräts an. Wiederholen Sie diesen Vorgang, um das zweite, dritte und vierte Gerät ebenfalls zu verbinden.
- 05) Die Geräte an das Stromnetz anschließen: Schließen Sie die Netzkabel an eine geeignete Steckdose an. Beginnen Sie dabei mit dem ersten Gerät. Schließen Sie das System erst an das Stromnetz an, wenn alle Geräte korrekt angebracht und angeschlossen sind.

DMX/RDM-Setup für mehrere Performer

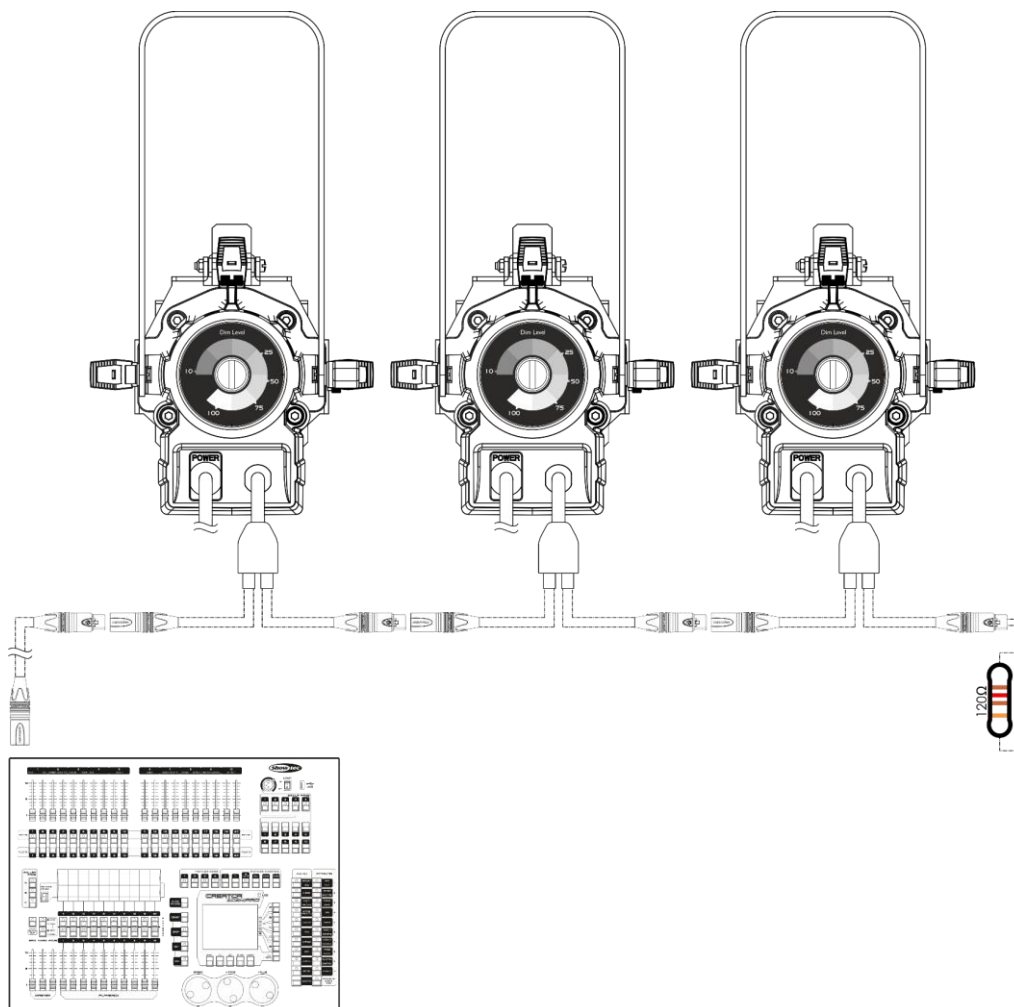


Abb. 09

Hinweis: Verbinden Sie alle Kabel, bevor Sie die Geräte an das Stromnetz anschließen.

Verbinden der Geräte

Wenn Sie Licht-Shows mit einem oder mehreren Geräten mit einem DMX-512-Controller steuern oder synchronisierte Shows mit zwei oder mehreren Geräten im Master/Slave-Betriebsmodus abspielen wollen, müssen Sie eine serielle Datenübertragungsleitung verwenden. Die Gesamtanzahl der von allen Geräten benötigten Kanäle legt die Zahl der Geräte fest, die die Datenübertragungsleitung unterstützen kann.

Wichtig: Die mit einer seriellen Datenübertragungsleitung verbundenen Geräte müssen in Reihe geschaltet sein. Gemäß dem Standard EIA-485 sollten niemals mehr als 30 Geräte an eine Datenübertragungsleitung angeschlossen werden. Wenn Sie dennoch mehr als 30 Geräte an eine serielle Datenübertragungsleitung anschließen, ohne einen Opto-Splitter zu verwenden, verschlechtert sich eventuell die Qualität des DMX-Signals.



Maximale empfohlene Länge der DMX-Datenübertragungsleitung: 100 Meter

Maximale empfohlene Anzahl von Geräten an einer DMX-Datenübertragungsleitung: 30 Geräte

Maximale empfohlene Anzahl von Geräten an einem Netzkabel @110V: 70 Geräte

Maximale empfohlene Anzahl von Geräten an einem Netzkabel @230V: 145 Geräte

Datenverkabelung

Zur Verbindung der Geräte müssen Datenkabel verwendet werden. Sie können DAP-Audio-zertifizierte DMX-Kabel direkt bei einem Händler erwerben oder Ihr eigenes Kabel herstellen. Wenn Sie selbst ein Kabel herstellen möchten, verwenden Sie bitte ein Datenkabel, das qualitativ hochwertige Signale übertragen kann und relativ resistent gegen elektromagnetische Interferenzen ist.

DAP-Audio DMX-Datenkabel

- DAP Audio Basic Mehrzweckmikrofonkabel. bal. XLR/M 3-polig. > XLR/F 3-polig. **Bestellnummer** FL01150 (1,5 m), FL013 (3 m), FL016 (6 m), FL0110 (10 m), FL0115 (15 m), FL0120 (20 m).
- DAP Audio Datenkabel Typ X, XLR/M 3-polig > XLR/F 3-polig. **Bestellnummer** FLX0175 (0,75 m), FLX01150 (1,5 m), FLX013 (3 m), FLX016 (6 m), FLX0110 (10 m).
- DAP Audio Kabel für anspruchsvolle Anwender. Außergewöhnliche Audio-Eigenschaften und Verbindungsstück von Neutrik®. **Bestellnummer** FL71150 (1,5 m), FL713 (3 m), FL716 (6 m), FL7110 (10 m).
- DAP Audio Kabel für anspruchsvolle Anwender. Außergewöhnliche Audio-Eigenschaften und Verbindungsstück von Neutrik®. **Bestellnummer** FL7275 (0,75 m), FL72150 (1,5 m), FL723 (3 m), FL726 (6 m), FL7210 (10 m).
- DAP Audio Kabel, 110 Ohm, mit digitaler Signalübertragung. **Bestellnummer** FL0975 (0,75 m), FL09150 (1,5 m), FL093 (3 m), FL096 (6 m), FL0910 (10 m), FL0915 (15 m), FL0920 (20 m).
- DAP Audio Datenkabel FL08 DMX/AES-EBU, XLR/M 5-pin > XLR/F 5-pin. **Bestellnummer** FL08150 (1,5 m), FL083 (3 m), FL086 (6 m), FL0810 (10 m), FL0820 (20 m).
- DAP Audio DMX-Adapter: 5-polig/3-polig. **Bestellnummer** FLA29.
- DAP Audio DMX-Adapter: 3-polig/5-polig. **Bestellnummer** FLA30.
- DAP Audio DMX-Endstecker, 3-polig. **Bestellnummer** FLA42.
- DAP Audio DMX-Endstecker, 5-polig. **Bestellnummer** FLA43.

DMX-Kanäle

1 Kanal

Kanal 1 - Lichtintensität (Dimmer)

0-255 Schrittweise Einstellung von dunkel bis maximale Helligkeit (0-100 %)

Reinigung

Befolgen Sie die folgenden Hinweise, wenn Sie die Linsen und Reflektoren reinigen und begutachten. Verwenden Sie keine Glas/Fensterreiniger für die Linsen (Glas oder Polymer) und Reflektoren. Verwenden Sie keine scheuernden Materialien wie Stahlwolle. Ersetzen Sie die Linsen, wenn sie sichtbare Schäden aufweisen (Risse oder tiefe Kratzer), die die Qualität der Ausgabe beeinträchtigen können.

Reinigung der 19°, 26° und 36° Glaslinsen

- 01) Entfernen Sie die Fokuskontrollen auf der Unterseite des Tubus. Ziehen Sie das Linsenrohr aus dem Tubus.
- 02) Befeuchten Sie ein sauberes fusselfreies Tuch mit Essig oder haushaltsüblichen Ammoniak. Sie können auch Wasser verwenden. Das hinterlässt allerdings Flecken, die Sie aber entfernen können, wenn Sie die Linse mit einem sauberen trockenen Tuch polieren.
- 03) Wischen Sie die Linse von der Mitte beginnend sauber.
- 04) Schieben Sie das Linsenrohr zurück in den Tubus und achten Sie darauf, dass sich die Halterung des Farbrahmens oben befindet. Bringen Sie die Fokuskontrollen wieder an.

Reinigung des Reflektors



Trennen Sie den Scheinwerfer zunächst von der Stromversorgung. Wenn Sie den Reflektor nur oberflächlich säubern möchten, entnehmen Sie das Linsenrohr und blasen Sie den Staub mit ölfreier Luft vom Reflektor.



Sie können ihn auch mit einem fusselfreien sauberen Tuch reinigen. Falls diese Methoden nicht ausreichen, befolgen Sie die folgenden Anweisungen. Sie benötigen dafür einen Schraubendreher.

- 01) Entfernen Sie die Fokuskontrollen auf der Unterseite des Tubus. Entfernen Sie die Arretierschraube auf der Oberseite des Reflektorgehäuses.
- 02) Drehen Sie den Tubus um 45° in eine beliebige Richtung. Nehmen Sie den Tubus vorsichtig vom Reflektorgehäuse ab.
- 03) Befeuchten Sie ein sauberes, fusselfreies Tuch mit Alkohol oder destilliertem Wasser (empfohlen wird Alkohol).
- 04) Wischen Sie vorsichtig über den Reflektor.
- 05) Schieben Sie den Tubus mit dem Goboeneinschub nach oben zeigend in das Reflektorgehäuse (richten Sie die Dreiecke an beiden Teilen aneinander aus).
- 06) Drücken Sie den Tubus vorsichtig hinein und drehen Sie ihn gleichzeitig 45° im Uhrzeigersinn, bis er einrastet. Drehen Sie den Tubus dann 45° gegen den Uhrzeigersinn. Der Tubus sollte nun fest angebracht und die Dreiecke aneinander ausgerichtet sein.
- 07) Bringen Sie die Rotationskontrollen wieder an und ziehen Sie die Arretierschraube fest.

Wartung

Der Bediener muss sicherstellen, dass alle sicherheitsrelevanten und maschinentechnischen Vorrichtungen jeweils nach einem Jahr einer technischen Abnahmeprüfung durch qualifiziertes Personal unterzogen werden.

Der Bediener muss sicherstellen, dass alle sicherheitsrelevanten und maschinentechnischen Vorrichtungen einmal jährlich durch qualifiziertes Personal überprüft werden.

Bei der Überprüfung müssen die nachfolgenden Punkte betrachtet werden:

- 01) Alle Schrauben, die für die Installation des Produkts oder von Teilen des Produkts verwendet werden, müssen festsitzen und dürfen nicht korrodiert sein.
- 02) Weder Gehäuse noch Befestigungen oder die Stellen, an denen das Produkt befestigt ist, dürfen Verformungen aufweisen.
- 03) Mechanisch bewegte Bauteile wie Achsen, Linsen, etc. dürfen keinerlei Verschleißspuren aufweisen.
- 04) Netzkabel müssen unbeschädigt sein und dürfen keine Anzeichen von Materialermüdung aufweisen.

Der Performer Profile Mini MKII 3200K ist annähernd wartungsfrei. Dennoch sollte das Gerät regelmäßig gereinigt werden.

Falls das Gerät nicht regelmäßig gereinigt wird, verringert sich seine Ausgabeleistung mit der Zeit erheblich. Trennen Sie das Gerät vom Netz und wischen Sie es mit einem feuchten Tuch ab. Tauchen Sie das Gerät niemals in eine Flüssigkeit. Reinigen Sie die Linse mit Glasreiniger und einem weichen Tuch. Verwenden Sie keinen Alkohol oder Lösungsmittel.

Da Nebelfluid generell Rückstände hinterlässt und so die Lichtleistung schnell verringert, sollte die vordere Linse einmal in der Woche gereinigt werden.

Innen liegende Bauteile sollten einmal jährlich mit einem kleinen Pinsel und einem Staubsauger gereinigt werden.

Versichern Sie sich, dass alle Anschlüsse vollständig trocken sind, bevor Sie das Gerät mit anderen Geräten verbinden oder wieder ans Netz anschließen.

Fehlersuche

Diese Anleitung zur Fehlersuche soll bei der Lösung einfacher Probleme helfen.

Falls ein Problem auftreten sollte, führen Sie die unten stehenden Schritte der Reihe nach aus, bis das Problem gelöst ist. Sobald das Gerät wieder ordnungsgemäß funktioniert, sollten die nachfolgenden Schritte nicht mehr ausgeführt werden.

Kein Licht

Der Lichteffekt funktioniert nicht ordnungsgemäß – Wenden Sie sich an Fachpersonal.

Es gibt zwei mögliche Fehlerquellen: die Stromversorgung oder die LEDs.

- 01) Stromversorgung. Überprüfen Sie, ob das Gerät an eine geeignete Stromversorgung angeschlossen ist.
- 02) Die LEDs. Geben Sie das Gerät an Ihren Showtec-Händler zurück.
- 03) Wenn beide in einem ordnungsgemäßen Zustand zu sein scheinen, verbinden Sie das Gerät wieder mit dem Netz.
- 04) Wenn Sie die Ursache des Problems nicht ausfindig machen können, öffnen Sie auf keinen Fall das Gerät, da es Schaden nehmen könnte und die Garantie erlischt.
- 05) Geben Sie das Gerät an Ihren Showtec-Händler zurück.

Keine Reaktion auf DMX-Signale

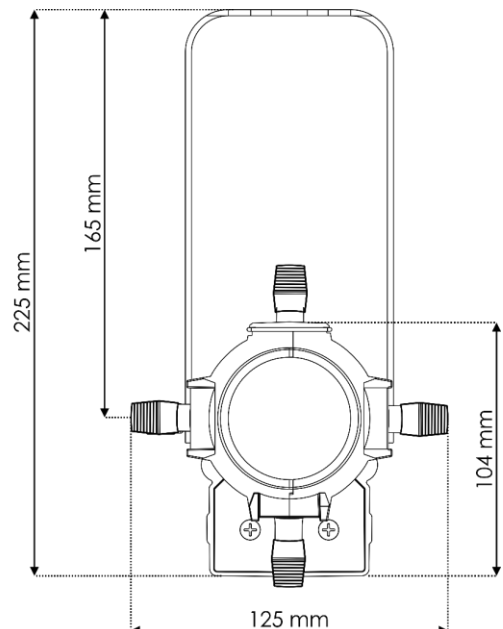
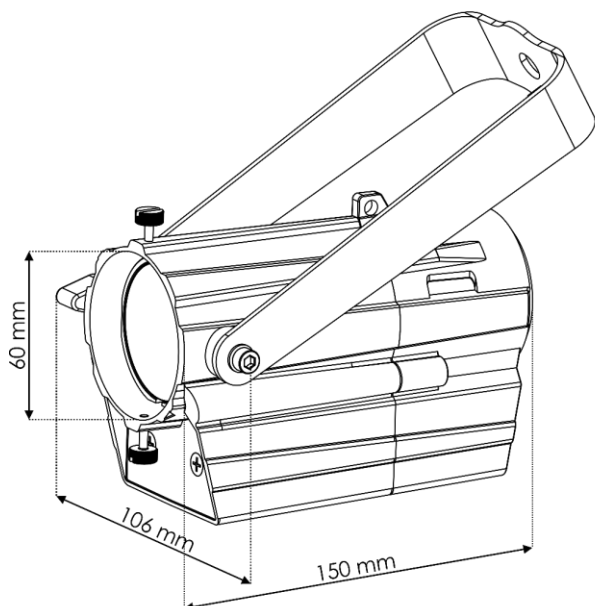
Die Fehlerquellen könnten das DMX-Kabel oder die Anschlussteile, ein defekter Controller oder eine defekte DMX-Karte für die Lichteffekte sein.

- 01) Überprüfen Sie die DMX-Einstellungen. Versichern Sie sich, dass die DMX-Adressen korrekt zugewiesen sind.
- 02) Überprüfen Sie das DMX-Kabel: Ziehen Sie den Netzstecker ab, wechseln Sie das DMX-Kabel aus und stecken Sie den Netzstecker erneut an. Probieren Sie erneut, ob das Gerät nun auf DMX-Signale reagiert.
- 03) Stellen Sie fest, ob der Controller oder das Lichteffektgerät defekt ist. Funktioniert der Controller ordnungsgemäß mit anderen DMX-Produkten? Falls das nicht der Fall ist, lassen Sie ihn reparieren. Falls der Controller funktioniert, bringen Sie das DMX-Kabel und das Lichteffektgerät zu einem qualifizierten Techniker.

Problem	Mögliche Ursache(n)	Lösung
Einer oder mehrere Scheinwerfer funktionieren überhaupt nicht.	Das Gerät erhält keinen Strom.	<ul style="list-style-type: none"> • Überprüfen Sie, ob das Gerät eingeschaltet ist und dass die Kabel angeschlossen sind.
	Hauptsicherung durchgebrannt.	<ul style="list-style-type: none"> • Geben Sie das Gerät an Ihren Showtec-Händler zurück.
Kein Licht oder LEDs fallen zeitweise aus.	Das Gerät ist zu heiß geworden.	<ul style="list-style-type: none"> • Lassen Sie das Gerät abkühlen. • Stellen Sie die Klimaanlage kälter.
	LEDs beschädigt.	<ul style="list-style-type: none"> • Trennen Sie alle Verbindungen des Geräts und geben Sie es an Ihren Händler zurück.
	Die Stromversorgungseinstellungen passen nicht zur örtlichen Netzspannung und Frequenz.	<ul style="list-style-type: none"> • Trennen Sie das Gerät von der Stromversorgung. Überprüfen Sie die Einstellungen und korrigieren Sie sie bei Bedarf.

Technische Daten

Modell:	Showtec Performer Profile Mini MKII 3200K
Eingangsspannung:	110-240 V AC, 50/60 Hz
Leistungsaufnahme:	25 W
Abmessungen:	150 x 106 x 225 mm (LxBxH)
Gewicht:	1,3 kg
Elektromechanische Effekte:	
Lichtquelle:	1x COB, 30 W
Strahlungswinkel:	19° > 36° fest und Zoom
Antriebsstrom:	0,5 A
Dimmer:	DMX/RDM, Manuell
Lux @ 1 m:	15000 (19°)
Farbwiedergabe:	>90 Ra.
Farbtemperatur:	3200 K
Gehäuse:	Aluminiumguss
Anschlüsse:	Schuko-Netzkabel, 3-poliger DMX-Ein/Ausgang
Montage:	Tragbar/Laufschiene
Farbe:	Schwarz
IP-Schutzart:	IP20
Kühlung:	Zwangsumluftkühlung
Max. Umgebungstemperatur t_a :	40 °C
Max. Gehäusetemperatur t_b :	70 °C
Mindestabstand:	
Mindestabstand zu brennbaren Oberflächen:	0,5 m
Mindestabstand zum beleuchteten Objekt:	1 m



Unangekündigte Änderungen der technischen Daten und des Designs bleiben vorbehalten.



Website: www.Showtec.info
E-Mail: service@highlite.com



©2019 Showtec