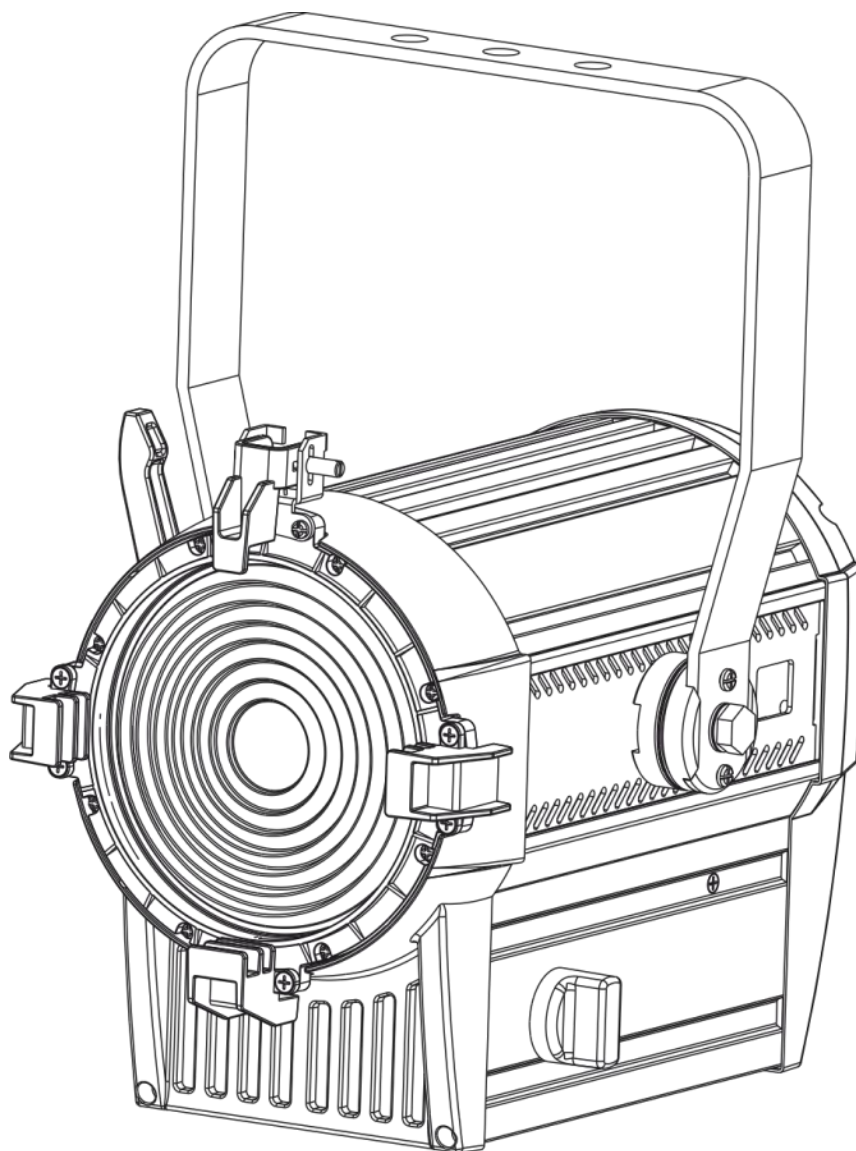




HANDLEIDING



NEDERLANDS

Performer 1000 LED MKII V1

Bestelcode: 33034

Inhoudsopgave

Waarschuwing	2
Veiligheidsinstructies.....	2
Bepalingen voor het gebruik.....	4
Rigging.....	5
Aansluiting op de netspanning.....	5
Retourneren.....	6
Claims.....	6
Beschrijving van het apparaat	7
Functies.....	7
Overzicht.....	7
Achterzijde.....	10
Installatie	11
Instellingen en gebruik	11
Bevestigingsclip voor kleurenframes.....	11
Besturingsstanden.....	12
Eén Performer (stand-alone).....	12
Meerdere Performers (master-slavebesturing).....	12
Meerdere Performers (DMX-besturing).....	13
Het koppelen van fixtures.....	14
Datakabels.....	14
Bedieningspaneel.....	15
Besturingsstand.....	15
DMX-adrestoewijzing.....	15
Menuoverzicht.....	16
Opties hoofdmenu.....	17
1. Dimmer.....	17
2. Settings.....	17
2.1. Beveiligingscode.....	18
2.2. DMX-gegevensoverdracht.....	18
2.3. Instellingen resetten.....	18
2.4. DMX opslaan/black-out.....	18
2.5. DMX-kanaalstanden.....	18
2.6. Instellingen beveiligingscode.....	19
2.7. Prestatie-instellingen.....	19
2.8. Instellingen voor dimcurve.....	19
2.9. Dimmersnelheid.....	19
3. DMX-512-stand.....	20
4. Afspeelstand.....	20
DMX-kanalen.....	21
1 kanaal.....	21
2 kanalen.....	21
3 kanalen.....	21
Schoonmaken	22
De glazen lens schoonmaken.....	22
Onderhoud	22
De zekering vervangen.....	22
Problemen oplossen	23
Geen licht.....	23
Geen respons op DMX.....	23
Productspecificaties	25
Afmetingen	26

Waarschuwing



Lees voor uw eigen veiligheid deze handleiding zorgvuldig door voordat u het apparaat voor de eerste keer opstart!

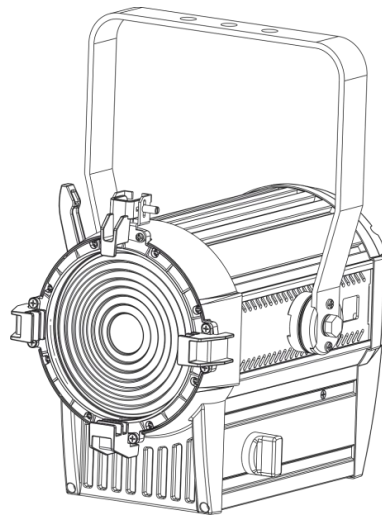


Instructies bij het uitpakken

Pak bij ontvangst van dit product de doos onmiddellijk voorzichtig uit en controleer de inhoud. Controleer of alle onderdelen aanwezig zijn en dat er niets is beschadigd. Als u transportschade aan de onderdelen constateert of als de verpakking onjuist is behandeld, moet u de dealer hier onmiddellijk van op de hoogte brengen en het verpakkingsmateriaal bewaren voor inspectie. Bewaar de doos en alle verpakkingsmaterialen. Als een apparaat naar de fabriek moet worden geretourneerd, is het belangrijk dat het in de originele doos en verpakkingsmateriaal wordt geretourneerd.

Uw levering omvat:

- Showtec Performer 1000 LED MKII
- 1 x veiligheidskabel
- 1 x Powercon-voedingskabel (1,5 m)
- Gebruikershandleiding



Verwachte levensduur leds

De helderheid van leds neemt in de loop van de tijd af. WARMTE is hierbij cruciaal en leidt tot een snellere achteruitgang. Wanneer leds in clusters worden geplaatst, worden ze warmer dan wanneer ze individueel of in optimale omstandigheden worden geplaatst. Hierdoor zal de levensduur van de leds aanzienlijk korter zijn wanneer ze op vol vermogen worden gebruikt. Indien een lange levensduur de prioriteit heeft, moet u voor lagere bedrijfstemperaturen zorgen. U kunt hierbij denken aan het verlagen van de omgevingstemperatuur of de intensiteit van de projectie.



LET OP!

**Houd dit apparaat uit de buurt van regen en vocht!
Trek de stekker uit het stopcontact voordat u de behuizing opent!**



Veiligheidsinstructies

Iedereen die betrokken is bij de installatie, het gebruik en het onderhoud van dit apparaat moet:

- gekwalificeerd zijn
- de instructies in deze handleiding volgen



**LET OP! Wees voorzichtig bij wat u doet.
De hoge spanning op de kabels kan leiden tot
gevaarlijke elektrische schokken bij aanraking!**



Voordat u het apparaat voor de eerste keer aanzet, moet u controleren of deze bij het transport niet is beschadigd.

Raadpleeg bij eventuele schade uw dealer en gebruik het apparaat niet.

Om het apparaat in een perfecte conditie te houden en het veilig te kunnen gebruiken, is het van essentieel belang dat de gebruiker de veiligheidsinstructies en de waarschuwingen in deze handleiding navolgt.

Wees ervan bewust dat schade, veroorzaakt door wijzigingen aan het apparaat, niet wordt gedekt door de garantie.

Dit apparaat bevat geen onderdelen die door de gebruiker kunnen worden vervangen. Onderhoud dient alleen door gekwalificeerde technici te worden uitgevoerd.

BELANGRIJK:

De fabrikant is niet aansprakelijk voor schade als gevolg van het niet naleven van de instructies in deze handleiding, of door het aanbrengen van wijzigingen aan het apparaat.

- Zorg ervoor dat de voedingskabel nooit in contact komt met andere kabels! Wees bijzonder voorzichtig met de voedingskabel en alle aansluitingen met netspanning!
- Verwijder nooit waarschuwingen of informatiestickers van het apparaat.
- Dek de aardeaansluiting nooit af.
- Til het apparaat nooit op aan de projectielens, hierdoor kunnen de mechanische onderdelen beschadigen. Pak het apparaat altijd vast bij de transporthandgrepen.
- Plaats geen enkel materiaal over de lens.
- Kijk nooit direct in de lichtbron.
- Laat geen kabels rondslingeren.
- Draai nooit de schroeven van de draaiende gobo los, anders kunt u mogelijk de kogellagers openen.
- Steek geen voorwerpen in de ventilatieopeningen.
- Sluit dit apparaat niet aan op een dimmerpack.
- Schakel het apparaat niet snel achter elkaar aan en uit, dit kan de levensduur van het apparaat verkorten.
- Raak tijdens het gebruik de behuizing van het apparaat niet met blote handen aan (de behuizing wordt erg heet). Laat het apparaat minstens 5 minuten afkoelen voordat u het aanraakt.
- Stel het apparaat niet bloot aan schokken en trillingen. Gebruik geen brute kracht tijdens de installatie of bediening van het apparaat.
- Gebruik het apparaat alleen binnenshuis en voorkom contact met water of andere vloeistoffen.
- Gebruik het apparaat uitsluitend nadat u hebt gecontroleerd of de behuizing goed is afgesloten en of alle schroeven goed zijn vastgedraaid.
- Gebruik het apparaat uitsluitend als u bekend bent met de functies.
- Voorkom blootstelling aan vuur en plaats het apparaat niet in de buurt van ontvlambare vloeistoffen of gassen.
- De behuizing moet tijdens het gebruik gesloten blijven.
- Laat altijd 50 cm ruimte vrij rond het apparaat, zodat de lucht goed kan circuleren.
- Als het apparaat niet in gebruik is of als het moet worden schoongemaakt, moet u de stekker uit het stopcontact halen. Haal altijd de kabel met de stekker uit het stopcontact. Haal de stekker nooit uit het stopcontact door aan het netsnoer te trekken.
- Zorg dat het apparaat niet wordt blootgesteld aan extreme hitte, vocht of stof.
- Zorg ervoor dat de netspanning niet hoger is dan de spanning die op de achterzijde staat vermeld.
- Zorg ervoor dat het netsnoer niet bekneld raakt en gebruik het snoer niet als het is beschadigd. Controleer van tijd tot tijd het apparaat en het netsnoer.
- Als de lens duidelijk is beschadigd, moet deze worden vervangen.
- Als het apparaat is gevallen of een klap heeft opgelopen, moet u onmiddellijk de stekker uit het stopcontact trekken. Laat het apparaat voor gebruik nakijken door een gekwalificeerde technicus.
- Schakel het apparaat niet onmiddellijk in nadat het is blootgesteld aan grote temperatuurschommelingen (bv. na transport). Condens kan het apparaat beschadigen. Laat het apparaat uitgeschakeld op kamertemperatuur komen.

- Stop onmiddellijk met het gebruik van uw Showtec-apparaat als het niet goed werkt. Pak het apparaat zorgvuldig in (bij voorkeur in de oorspronkelijke verpakking) en retourneer het voor reparatie aan uw Showtec-dealer.
- Alleen voor gebruik door volwassenen. Laat het draaiende apparaat nooit onbeheerd achter.
- Probeer niet de thermostaatschakelaar of de zekeringen te omzeilen.
- Gebruik bij vervanging alleen zekeringen van hetzelfde type en dezelfde klasse.
- De gebruiker is verantwoordelijk voor de juiste plaatsing en het gebruik van de Performer. De fabrikant is niet aansprakelijk voor schade als gevolg van misbruik of een onjuiste installatie van dit apparaat.
- Dit apparaat voldoet aan beschermingsklasse I. Het is daarom van essentieel belang dat de geel/groene aansluiting wordt geaard.
- Tijdens de eerste keer opstarten kan er wat rook of een vreemde geur uit het apparaat komen. Dit is normaal en betekent niet automatisch dat het apparaat defect is.
- Reparaties, onderhoud en elektrische aansluitingen dienen uitsluitend te worden uitgevoerd door een gekwalificeerde technicus.
- GARANTIE: Geldig tot één jaar na aankoopdatum.



Bepalingen voor het gebruik

- Dit apparaat is niet ontworpen voor continu gebruik. Regelmatige onderbrekingen in het gebruik zorgen ervoor dat het apparaat een lange tijd zonder defecten meegaat.
- De afstand tussen de lichtbron en het projectievlak dient minimaal 1 meter te zijn.
- De maximale omgevingstemperatuur $t_a = 40^{\circ}\text{C}$ dient nooit te worden overschreden.
- De relatieve luchtvochtigheid mag niet hoger zijn dan 50%, met een omgevingstemperatuur van 40°C .
- Als dit apparaat gebruikt wordt op een andere wijze dan beschreven in deze handleiding, kan het product beschadigen en zal de garantie vervallen.
- Ieder ander gebruik kan leiden tot gevaren als kortsluiting, brandwonden, elektrische schokken, het ontploffen van lampen, vastlopen enz.

Hierbij brengt u de veiligheid van uzelf en anderen in gevaar!

Rigging

Volg de Europese en nationale richtlijnen met betrekking tot het ophangen van apparatuur (rigging), opzetten van trussen en alle andere veiligheidskwesties.

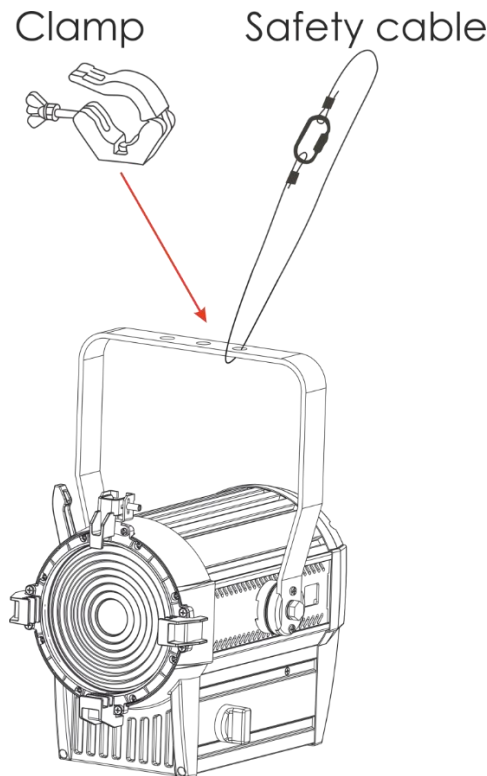
Voer de installatie niet zelf uit!

Laat de installatie altijd uitvoeren door gekwalificeerd personeel!

Procedure:


- Als de projector aan het plafond of hoge balken wordt gehangen, moeten professionele truss-systemen gebruikt worden.
- Gebruik een klem om de projector met de montagebeugel aan het truss-systeem te bevestigen.
- De projector mag nooit vrij rondhangen.
- De installatie moet altijd beveiligd worden met een veiligheidsvoorziening, zoals een vangnet of een veiligheidskabel.
- Bij het ophangen, demonteren of onderhouden van de projector moet u er altijd voor zorgen dat de vloer onder de plaats van installatie is afgezet en dat er zich geen onbevoegden in de buurt bevinden.

Onjuiste installatie kan ernstig letsel en/of schade aan eigendommen veroorzaken!

**Aansluiting op de netspanning**

Sluit het apparaat met de stekker aan op de netspanning.

Let er altijd op of de juiste kleur kabel op de juiste plaats wordt aangesloten.

Internationaal	EU-kabel	VK-kabel	VS-kabel	Pen
L	BRUIN	ROOD	GEEL/KOPER	FASE
N	BLAUW	ZWART	ZILVER	NEUTRAAL
	GEEL/GROEN	GROEN	GROEN	BESCHERMENDE AARDE

Zorg dat het apparaat altijd goed is geaard!

Onjuiste installatie kan ernstig letsel en/of schade aan eigendommen veroorzaken!



Retourneren



Geretourneerde handelswaar moet voldoende gefrankeerd en in de originele verpakking worden verzonden. Verzending onder rembours of via een antwoordnummer is niet mogelijk. De verpakking moet duidelijk zijn voorzien van het retournummer (RMA-nummer). Geretourneerde producten zonder retournummer worden geweigerd. Highlite zal aldus geretourneerde goederen of eventuele aansprakelijkheid niet accepteren. Bel Highlite +31-455667723 of stuur een e-mail naar aftersales@highlite.com en vraag een retournummer aan voordat u het apparaat verstuurt. Zorg dat u het modelnummer, serienummer en een korte beschrijving van de reden voor het retourneren bij de hand hebt. Verpak het apparaat goed, schade tijdens verzending als gevolg van ondeugdelijke verpakking komt voor rekening van de klant. Highlite behoudt zich het recht voor naar eigen goeddunken product(en) te repareren of te vervangen. Als suggestie willen we aangeven dat een stevige verpakking zoals gebruikt door UPS, of een dubbelwandige doos altijd een veilige keuze is.

Opmerking: Als u een retournummer ontvangt, noteer dan volgende informatie en sluit die bij in de doos:

- 01) Uw naam
- 02) Uw adres
- 03) Uw telefoonnummer
- 04) Een korte beschrijving van het probleem

Claims

De klant is verplicht om de geleverde goederen onmiddellijk na ontvangst te controleren op tekortkomingen en/of zichtbare gebreken, of deze controle uit te voeren na aankondiging dat de goederen ter beschikking staan. Schade die optreedt tijdens de verzending valt onder de verantwoordelijkheid van de pakketdienst en de schade moet daarom bij ontvangst van de handelswaar aan de koerier worden gemeld.

Het is de verantwoordelijkheid van de klant om transportschade te melden en te claimen bij de pakketdienst. Transportschade moet binnen één dag na ontvangst van de verzending bij ons worden gemeld.

Eventuele retourzendingen moeten altijd gefrankeerd worden verzonden. De retourzending moet vergezeld gaan van een brief met de reden voor retourzending. Onvoldoende gefrankeerde retourzendingen worden geweigerd, tenzij anders schriftelijk overeengekomen.

Klachten die op ons betrekking hebben, moeten binnen tien werkdagen na ontvangst van de factuur schriftelijk of per fax worden ingediend. Na deze periode worden klachten niet meer in behandeling genomen.

Klachten worden alleen in behandeling genomen als de klant tot dusver aan alle voorwaarden van de overeenkomst heeft voldaan, ongeacht de overeenkomst waaruit deze verplichting kan worden afgeleid.

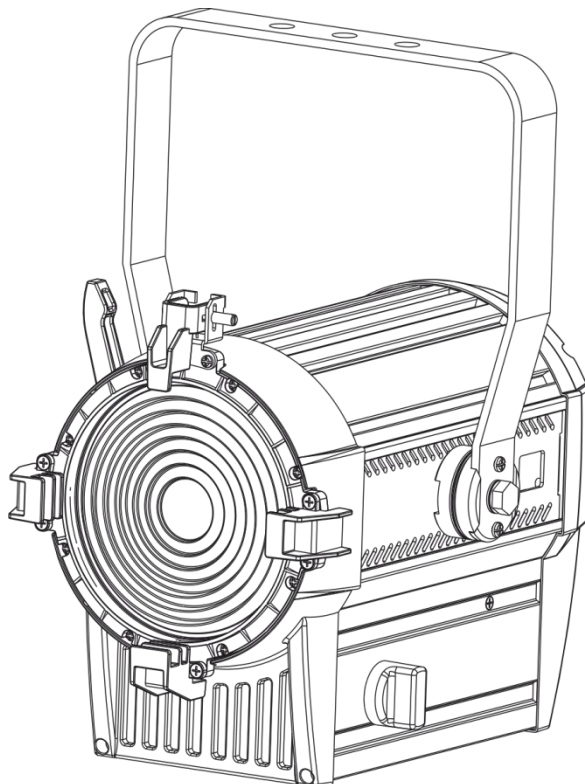
Beschrijving van het apparaat

Funcies

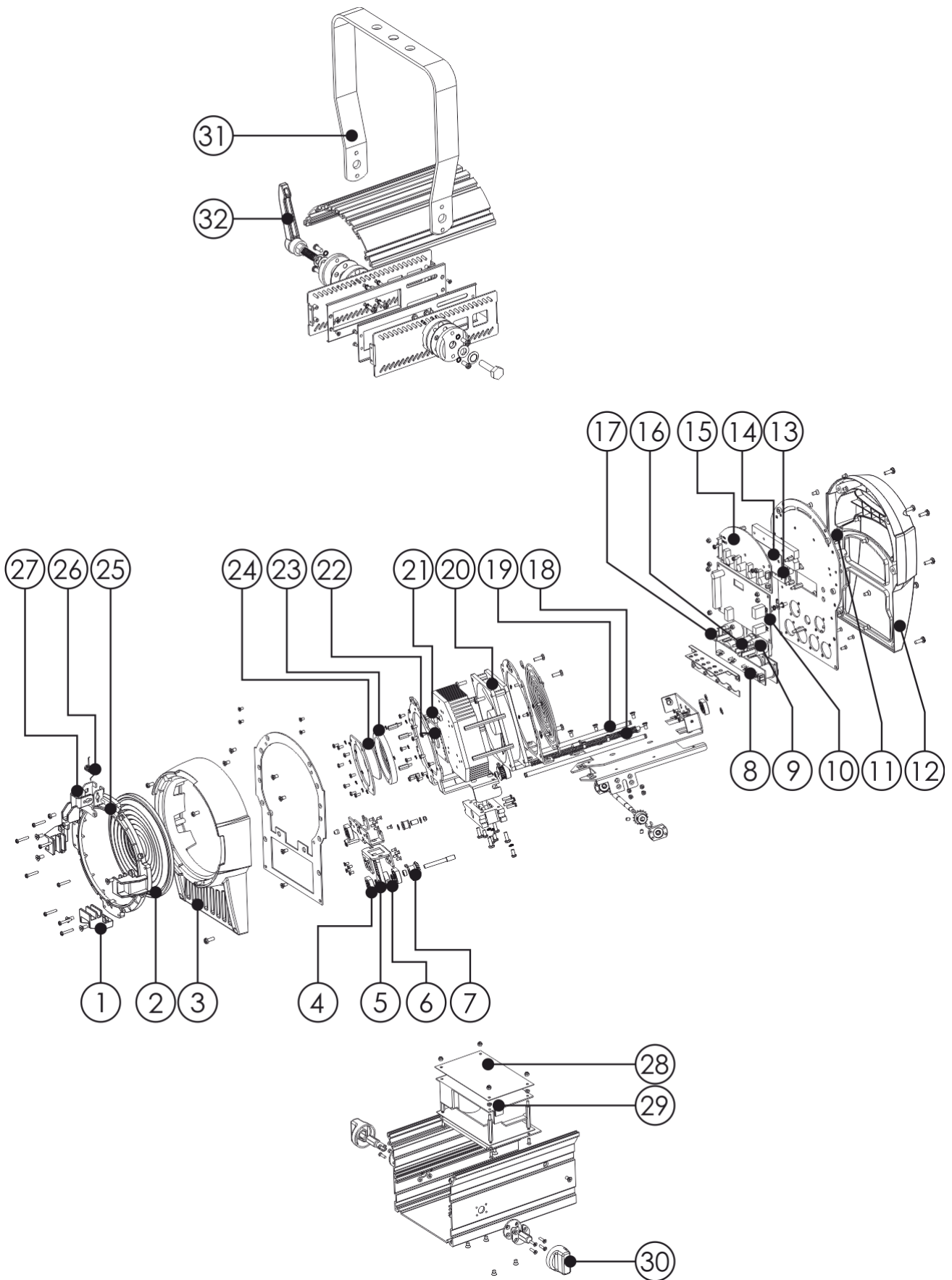
De Showtec Performer 1000 LED is een theaterspotlight met groot vermogen en fantastische effecten.

- Lichtbron: 9 x 10 W Cree-led
- Ingangsspanning: 100-240VAC, 60/50Hz
- Stroomverbruik: 100 W
- Lichtopbrengst: 3090 lumen
- Piekvermogen: 27000 cd
- Kleurweergave: >83 Ra
- Kleurtemperatuur: 3100 K
- Dimmer: 0-100%
- Dimcurve: Dimm4-technologie, 4 voorinstellingen
- Stroboscoop: 0-20 Hz
- Gemotoriseerd zoom: 10-60 °
- Besturingsstanden: Stand-alone, master/slave, DMX-512
- Aansluitingen: 3- en 5-pin XLR-signaalaansluitingen IN/OUT, PowerCon-voedingsaansluitingen IN/OUT
- Refresh rate: 600 Hz
- Koppeling van voeding: 6 apparaten op 120 V; 13 apparaten op 240 V
- DMX-kanalen: 1, 2 of 3 kanalen
- Extreem stil
- Behuizing: Gegoten aluminium en vlamvertragend plastic
- Koeling: Interne ventilator
- IP-classificatie: IP20
- Zekering: T3,15AL/250V
- Afmetingen: 315 x 285 x 390 mm (LxBxH)
- Gewicht: 6,2 kg

Overzicht



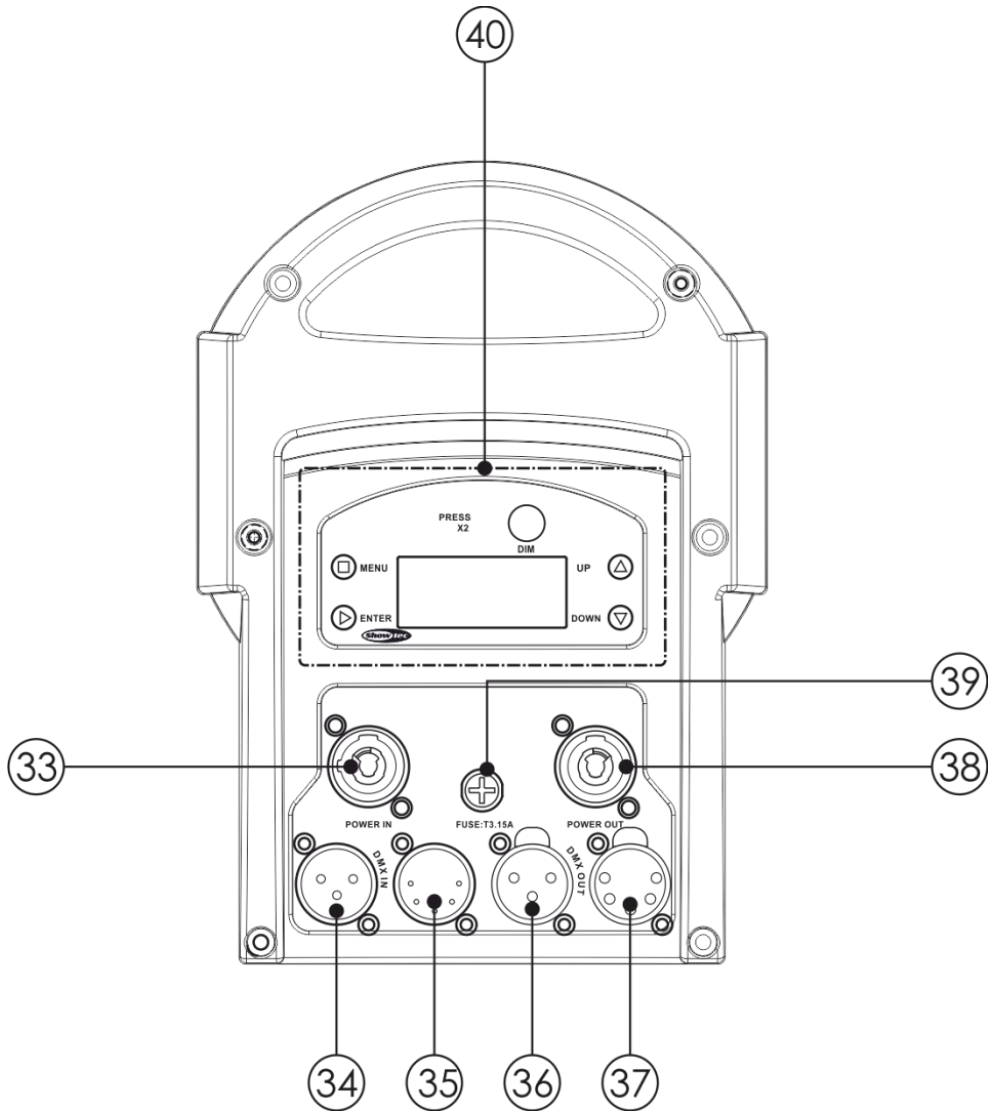
Afb. 01



Afb. 02

- 01) Gesp
- 02) Lensdop
- 03) Voorkap
- 04) Bloklagers
- 05) Schijf
- 06) Riem
- 07) Kegeltandwiel
- 08) PCB-adapter
- 09) PS-socket
- 10) PCB-display
- 11) Kap
- 12) Achterkap:
- 13) Bedieningspaneel
- 14) Isolatieblad
- 15) Driverboard
- 16) Zekeringshouder
- 17) PS-socket
- 18) Schroefas
- 19) Leidende as
- 20) Koelventilator
- 21) Thermische schakelaar
- 22) Led-board
- 23) Lensframe
- 24) Collectorlens
- 25) Gesp
- 26) Veer
- 27) Gesp
- 28) Isolatieblad
- 29) Voeding
- 30) Zoombesturing
- 31) Montagebeugel met hellingsschroef
- 32) Stelschroef

Achterzijde



Afb. 03

- 33) Powercon-voedingsaansluiting 100-240 V IN
- 34) 3-polige DMX-signaalaansluiting IN
- 35) 5-polige DMX-signaalaansluiting IN
- 36) 3-polige DMX-signaalaansluiting OUT
- 37) 5-polige DMX-signaalaansluiting OUT
- 38) Powercon-voedingsaansluiting 100-240 V OUT
- 39) Zekering T3,15AL/250V
- 40) Leddisplay en menuknoppen

Installatie

Verwijder alle verpakkingsmaterialen van de Performer 1000 LED MKII. Controleer of alle schuimplastic en opvulmaterialen zijn verwijderd. Sluit alle kabels aan.

Steek de stekker niet in het stopcontact tot het gehele systeem goed is opgesteld en aangesloten.

Haal altijd de stekker uit het stopcontact voordat u het apparaat schoonmaakt of reparaties uitvoert.

Schade als gevolg van het niet naleven van deze instructie valt niet onder de garantie.

Instellingen en gebruik

Volg de onderstaande aanwijzingen aangezien deze betrekking hebben op de besturingsstand van uw voorkeur.

Voordat u de stekker in het stopcontact steekt, moet u altijd controleren of de netspanning overeenkomt met de specificaties van het product. Gebruik een product dat bedoeld is voor 120 V niet op een netspanning van 230 V, of omgekeerd.

Sluit het apparaat aan op het stopcontact.

Bevestigingsclip voor kleurenframes

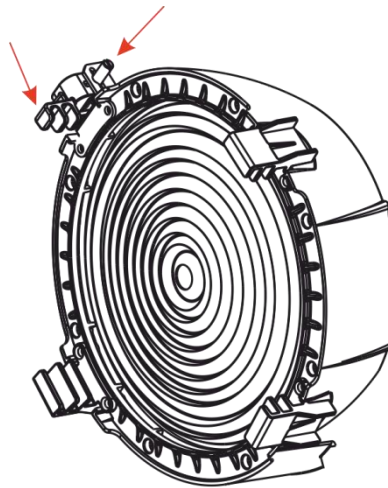
De houder van de kleurenframes is voorzien van een bevestigingsclip met een veer. Deze houdt kleurenframes en accessoires op hun plaats.



Zorg ervoor dat alle kleurenframeaccessoires zijn vastgezet met de borgklem voordat u de Performer 1000 LED MKII ophangt.



- 01) Ontgrendel de borgklem door de vergrendeling richting de lens te duwen en het lange gedeelte van de schroef in te drukken. De borgklem wordt geopend.
- 02) Plaats de kleurenframe(s).
- 03) Vergrendel de borgklem door de borgklem richting de lens te duwen.



Retaining clip in unlocked position

Afb. 04

Besturingsstanden

Er zijn 3 standen:

- Stand-alone
- Master/slave
- DMX-512 (1, 2, 3 kanalen)

Eén Performer (stand-alone)

- 01) Bevestig het apparaat aan een stevige truss. Laat minstens 0,5 meter vrij aan alle kanten voor een goede luchtcirculatie.
- 02) Steek de stekker van de voedingskabel in een passend stopcontact.
- 03) Als de Performer niet is aangesloten via een DMX-kabel, dan werkt deze als een stand-aloneapparaat.
Zie pagina's 17-20 voor meer informatie.

Meerdere Performers (master-slavebesturing)

- 01) Bevestig het apparaat aan een stevige truss. Laat minstens 0,5 meter vrij aan alle kanten voor een goede luchtcirculatie.
- 02) Gebruik een 3-polige XLR-kabel om de Performer aan te sluiten.

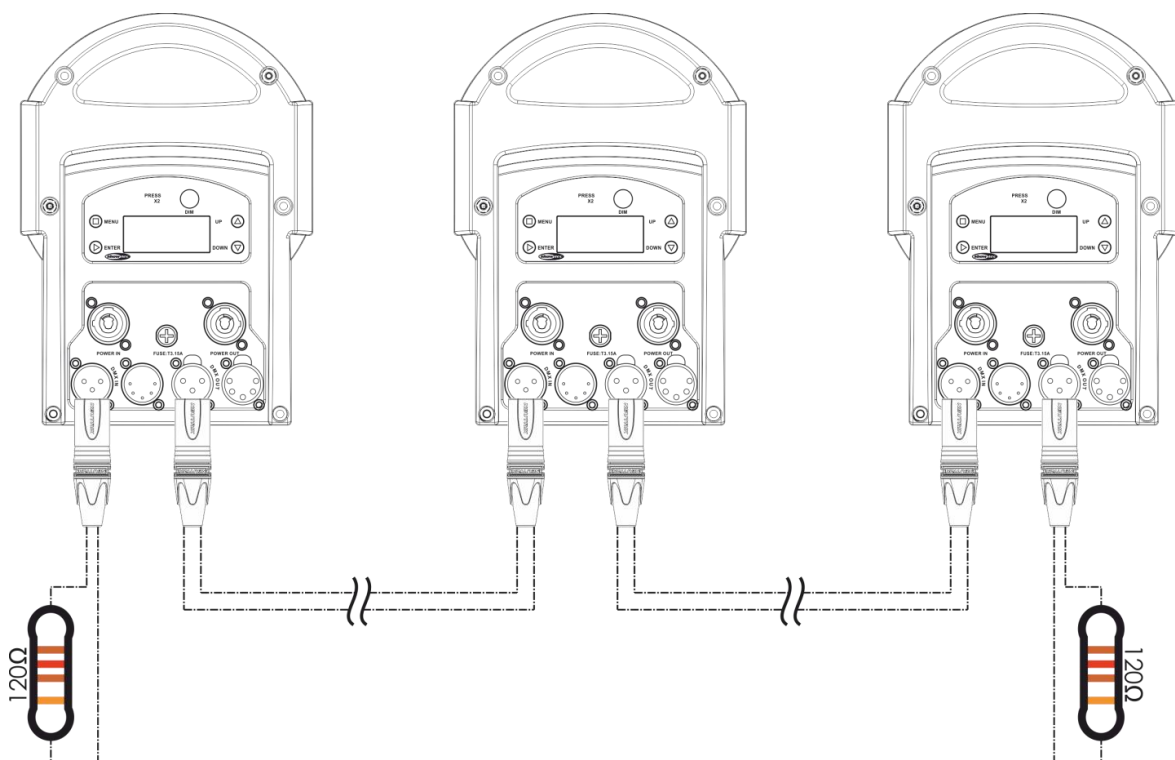
De pennen:



- | | | |
|-----|---------|---|
| 01) | Aarde | |
| 02) | Signaal | - |
| 03) | Signaal | + |

- 03) Koppel de apparaten zoals getoond in afb. 05. Sluit de DMX 'out'-aansluiting van de eerste eenheid aan op de 'in'-aansluiting van de tweede eenheid met gebruik van een DMX-signaalkabel. Herhaal dit proces voor het koppelen van het tweede, derde en vierde apparaat.
U kunt dezelfde functies gebruiken op het masterapparaat, zoals beschreven op pagina's 17-20. Dit betekent dat u op het masterapparaat de door u gewenste stand instelt en alle slaves hetzelfde zullen reageren als het masterapparaat.

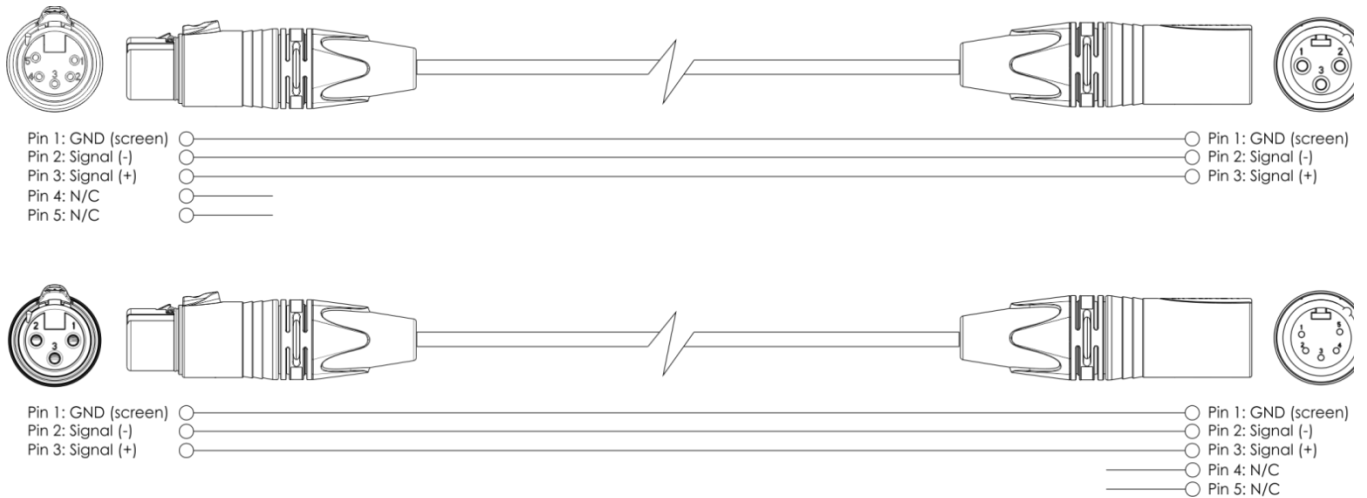
Meerdere Performers (master-slavebesturing)



Afb. 05

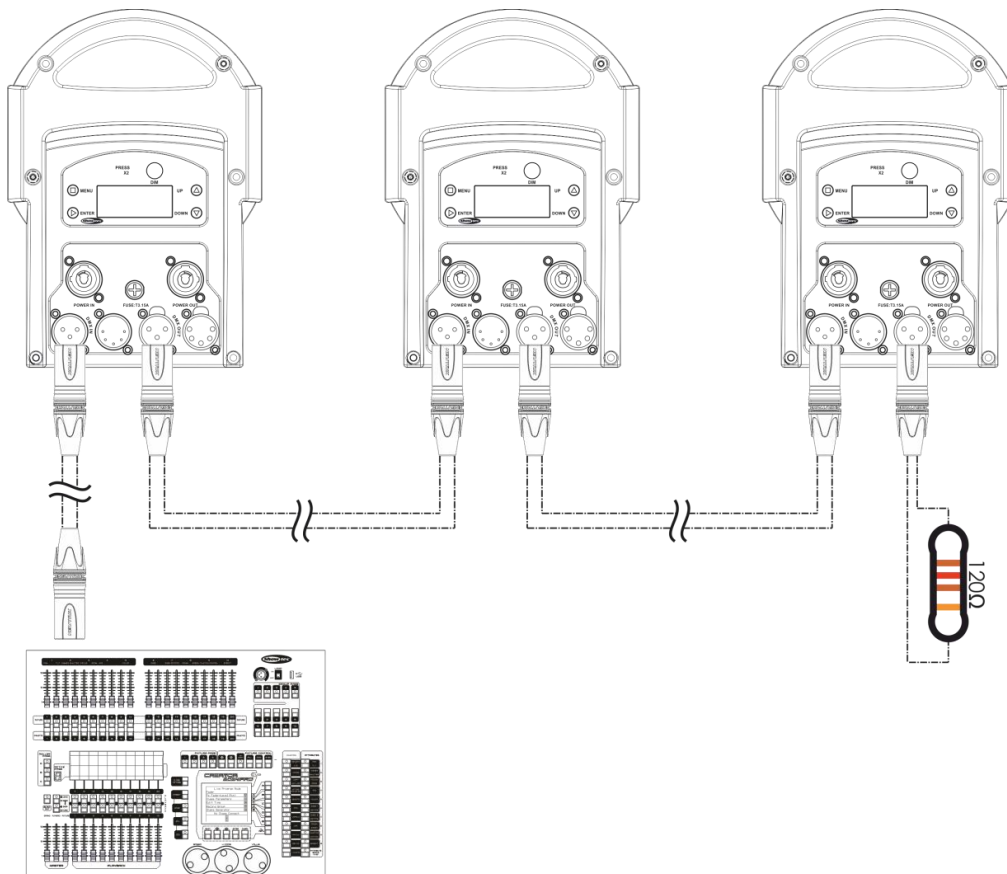
Meerdere Performers (DMX-besturing)

- 01) Bevestig het apparaat aan een stevige truss. Laat minstens 0,5 meter vrij aan alle kanten voor een goede luchtcirculatie.
- 02) Gebruik altijd een veiligheidskabel (bestelnummer 70140 / 70141).
- 03) Gebruik een 3-polige XLR-kabel om de Performers en andere apparaten aan te sluiten.



- 04) Koppel de apparaten zoals getoond in afb. 06. Sluit de DMX 'out'-aansluiting van de eerste eenheid aan op de 'in'-aansluiting van de tweede eenheid met gebruik van een DMX-signaalkabel. Herhaal dit proces voor het koppelen van het tweede, derde en vierde apparaat.
- 05) Sluit de voedingskabel aan: Steek het netsnoer in de IEC-aansluiting van elk van de apparaten, steek vervolgens het andere uiteinde van het netsnoer in een passend stopcontact, te beginnen bij het eerste apparaat. Steek de stekker niet in het stopcontact tot het gehele systeem goed is opgesteld en aangesloten.

DMX-opstelling meerdere Performers



Afb. 06

Opmerking: Sluit alle kabels aan voordat u de stekker in het stopcontact steekt

Het koppelen van fixtures

Voor het uitvoeren van lichtshows op één of meerdere fixtures met een DMX-512-controller of het uitvoeren van gesynchroniseerde shows op twee of meerdere fixtures in een master-slaveopstelling hebt u een seriële datalink nodig. Het gecombineerde aantal benodigde kanalen voor alle fixtures op een seriële datalink bepaalt het aantal fixtures dat de datalink kan aansturen.

Belangrijk: Fixtures op een seriële datalink moeten in een enkele lijn aan elkaar worden gekoppeld. Om te voldoen aan de EIA-485-norm mogen er niet meer dan 30 apparaten worden aangesloten op een enkele datalink. Het aansluiten van meer dan dertig fixtures op een enkele datalink zonder gebruik te maken van een optisch geïsoleerde DMX-splitter kan leiden tot interferentie op het digitale DMX-sigitaal.



Aanbevolen maximale afstand voor DMX-datalink: 100 meter
Aanbevolen maximumaantal fixtures op een DMX-datalink: 30 fixtures

Aanbevolen maximumaantal fixtures op een PowerCon-link: 6 apparaten op 120 V
Aanbevolen maximumaantal fixtures op een PowerCon-link: 13 apparaten op 240 V

Datakabels

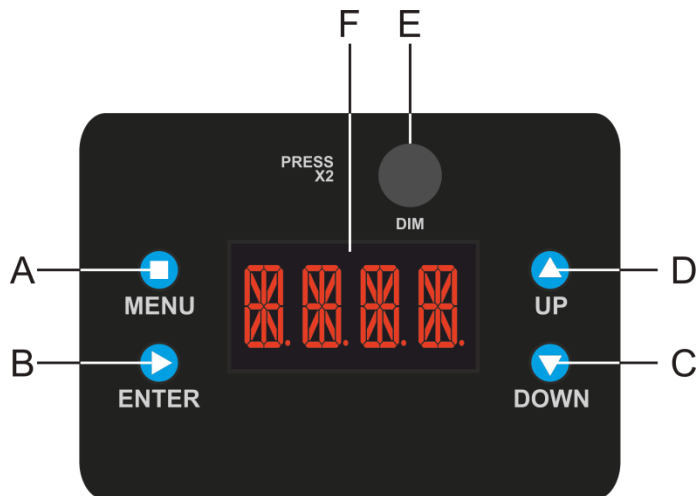
Voor het koppelen van fixtures hebt u datakabels nodig. U kunt door DAP Audio gecertificeerde DMX-kabels direct bestellen bij de dealer/distributeur, of deze zelf maken. Als u ervoor kiest uw eigen kabels te maken, moet u datakabels gebruiken met een hoge signaalkwaliteit die minder gevoelig zijn voor elektromagnetische interferentie.

DAP Audio DMX-datakabels

- DAP Audio-basismicrofoonkabel voor allround gebruik. Gebalanceerd. XLR/M 3-polig > XLR/F 3-polig. **Bestelcode** FL01150 (1,5 m), FL013 (3 m), FL016 (6 m), FL0110 (10 m), FL0115 (15 m), FL0120 (20 m).
- DAP Audio X-type datakabel XLR/M 3-polig > XLR/F 3-polig. **Bestelcode** FLX0175 (0,75 m), FLX01150 (1,5 m), FLX013 (3 m), FLX016 (6 m), FLX0110 (10 m).
- DAP Audio-kabel voor de veeleisende gebruiker, met uitzonderlijke geluidskwaliteit en een stekker gemaakt door Neutrik®. **Bestelcode** FL71150 (1,5 m), FL713 (3 m), FL716 (6 m), FL7110 (10 m).
- DAP Audio-kabel voor de veeleisende gebruiker, met uitzonderlijke geluidskwaliteit en een stekker gemaakt door Neutrik®. **Bestelcode** FL7275 (0,75 m), FL72150 (1,5 m), FL723 (3 m), FL726 (6 m), FL7210 (10 m).
- DAP Audio 110Ohm-kabel met digitale signaaloverdracht. **Bestelcode** FL0975 (0,75 m), FL09150 (1,5 m), FL093 (3 m), FL096 (6 m), FL0910 (10 m), FL0915 (15 m), FL0920 (20 m).

De Performer 1000 LED MKII kan met een controller in de **besturingsstand** worden aangestuurd of zonder controller in de **stand-alonestand**.

Bedieningspaneel



- A) Knop MENU
- B) Knop ENTER
- C) Knop DOWN
- D) Knop UP
- E) DIMMER
- F) Leddisplay

Afb. 07

Besturingsstand

De fixtures worden individueel aangestuurd via een datalink en aangesloten op de controller. De fixtures reageren op het DMX-signaal uit de controller. (Als u het DMX-adres selecteert en opslaat, geeft de controller de volgende keer het opgeslagen DMX-adres weer.)

DMX-adrestoewijzing

Met het bedieningspaneel aan de voorkant van de basis kunt u DMX-fixtureadressen toewijzen. Dit is het eerste kanaal waarmee de Performer zal reageren op de controller.

Merk op dat het apparaat beschikt over **3** kanalen als u de controller gebruikt.

Zorg ervoor dat u de DMX-adressen goed instelt als u meerdere Performers gebruikt.

Het DMX-adres van de eerste Performer dient daarom **1 (001)** te zijn, het DMX-adres van de tweede Performer moet **1+3=4 (004)** zijn, het DMX-adres van de derde Performer **4+3=7 (007)**, enz.

Voorkom overlappende kanalen, om elke Performer correct aan te kunnen sturen. Als er twee of meerdere Performers eenzelfde adres hebben, zullen deze gelijktijdig werken.

Besturing:

Nadat u een adres hebt toegewezen aan alle Performer-fixtures, kunt u deze bedienen via uw verlichtingscontroller.

Opmerking: Na het inschakelen detecteert de Performer automatisch of er DMX 512-data wordt ontvangen. Als er geen dataontvangst via de DMX-ingang is, gaat de **led** op het bedieningspaneel niet knipperen.

In dat geval is het probleem mogelijk:

- De XLR-kabel van de controller is niet aangesloten op de ingang van de Performer 1000 LED MKII.
- De controller is uitgeschakeld of defect, de kabel of de aansluiting is defect of de signaalkabels in de invoerstekker zijn omgewisseld.

Opmerking: U moet een XLR-eindplug (met 120 Ohm) in de laatste fixture plaatsen voor een goede gegevenstransmissie over de DMX-datalink.



Weergave uit na 30 seconden

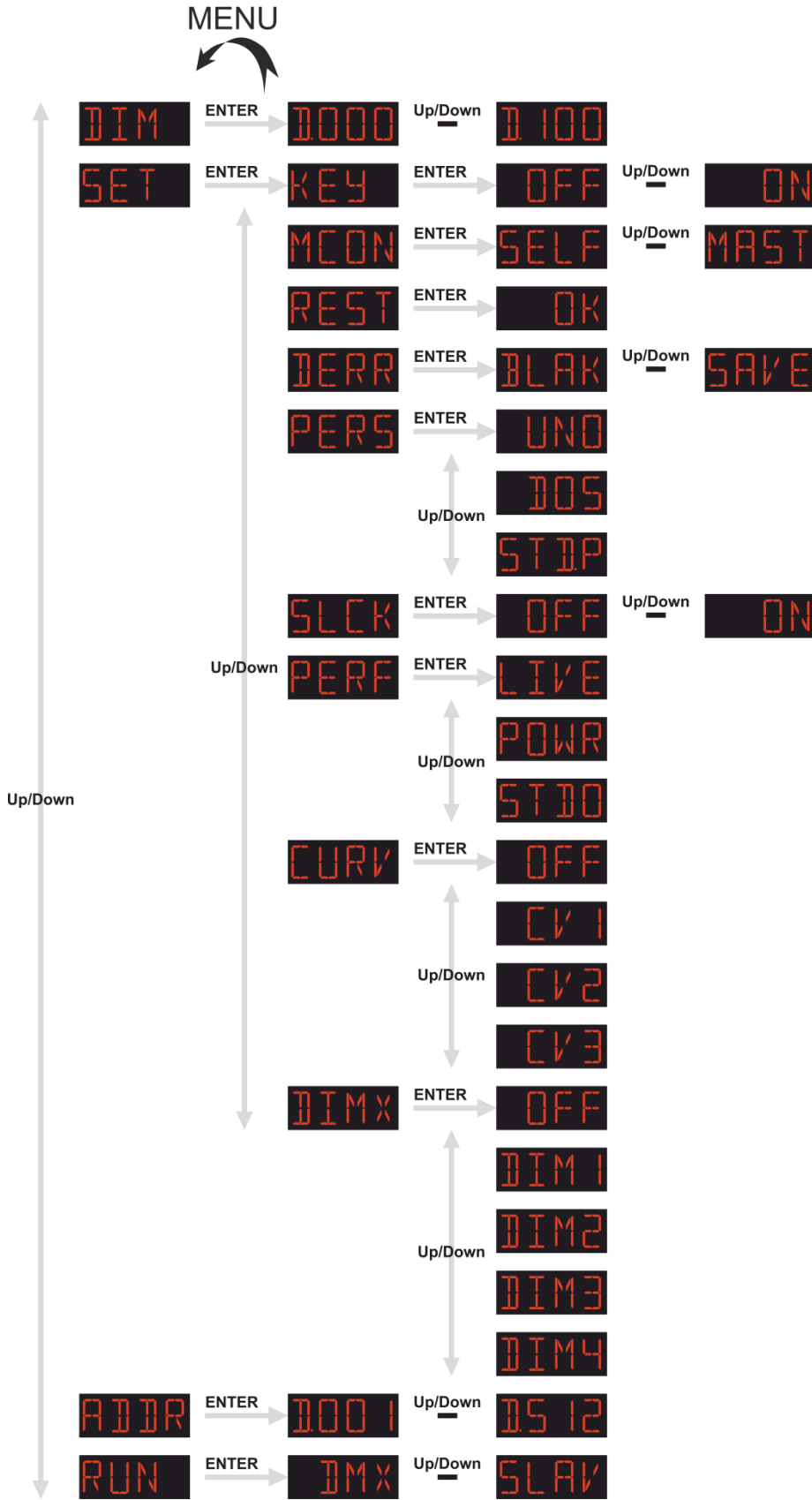


Het display wordt uitgeschakeld als er langer dan 30 seconden geen knop wordt ingedrukt.

Voor het oplichten van het display moet u de knop MENU, UP, DOWN of ENTER indrukken of op de knop DIMMER drukken.

Zodra u op de knop drukt, wordt het display geactiveerd.

Menuoverzicht



Opties hoofdmenu

DIM	Dimmer
SET	Instellingen
ADDR	DMX-512-stand
RUN	Afspeelstand

1. Dimmer

In dit menu kunt u de dimmerintensiteit handmatig instellen.

- 01) Druk in het hoofdmenu op de knoppen **UP** en **DOWN** totdat **DIM** wordt weergegeven op het display (of druk tweemaal op de knop **DIMMER** op het bedieningspaneel).
- 02) Druk op **ENTER** om het menu te openen.
- 03) Druk op de knoppen **UP** en **DOWN** om de intensiteit van de dimmer in te stellen (of draai aan de knop **DIMMER** op het bedieningspaneel). Het instelbereik ligt tussen **0000** ^{Up/Down} **1100**, van donker tot licht.

2. Settings

In dit menu kunt u de speciale instellingen van het apparaat aanpassen.

- 01) Druk in het hoofdmenu op de knoppen **UP** en **DOWN** totdat **SET** wordt weergegeven op het display.
- 02) Druk op **ENTER** om het menu te openen.
- 03) Als **.** op het display wordt weergegeven, moet u een **toetsencombinatie** invoeren om het **menu te ontgrendelen**.
- 04) **Druk achtereenvolgens op deze knoppen: UP, DOWN, UP, DOWN, ENTER.**
- 05) Druk op de knoppen **UP** en **DOWN** om te navigeren door de volgende instelbare opties:

KEY	Beveiligingscode
MCON	DMX-gegevensoverdracht
REST	Instellingen resetten
DERR	DMX opslaan/black-out
PERS	DMX-kanaalstanden
SLCK	Veiligheidsslot instellingenmenu
PERF	Prestatie-instellingen
CURV	Instellingen voor dimcurve
DIMX	Dimmersnelheid

2.1. Beveiligingscode

- 1) Wanneer **KEY** op het display wordt weergegeven, drukt u op **ENTER** om het menu te openen.
- 2) Druk op de knoppen **UP** en **DOWN** om te schakelen tussen **OFF** ^{Up/Down} **ON** en de beveiliging te deactiveren of activeren.
- 3) Wanneer de optie **actief** is, moet u de beveiligingscode invoeren wanneer het display is uitgeschakeld.
- 4) Wanneer de optie **inactief** is, wordt het instellingenmenu niet vergrendeld zolang het is geopend.
- 5) Als het display **SET** weergeeft en na 30 seconden uitgaat, moet u de beveiligingscode toch alsnog weer invoeren.

2.2. DMX-gegevensoverdracht

- 1) Wanneer **MCON** op het display wordt weergegeven, drukt u op **ENTER** om het menu te openen.
- 2) Druk op de knoppen **UP** en **DOWN** om te schakelen tussen de 2 opties.
SELF DMX-gegevensoverdracht UIT
MAST DMX-gegevensoverdracht AAN
- 3) Als **SELF** op het display wordt weergegeven, stuurt de Performer geen DMX-gegevens naar de andere aangesloten apparaten.
- 4) Als **MAST** op het display wordt weergegeven, stuurt de Performer DMX-gegevens naar de andere aangesloten apparaten.

2.3. Instellingen resetten

- 1) Wanneer **REST** op het display wordt weergegeven, drukt u op **ENTER** om het menu te openen. Op het display wordt **.....** weergegeven.
- 2) Druk achtereenvolgens op deze knoppen: **UP**, **DOWN**, **UP**, **DOWN**, **ENTER**.
- 3) Op het display wordt kort **OK** weergegeven en de instellingen zijn gereset.

2.4. DMX opslaan/black-out

- 1) Wanneer **ERR** op het display wordt weergegeven, drukt u op **ENTER** om het menu te openen.
- 2) Druk op de knoppen **UP** en **DOWN** om te schakelen tussen de 2 opties.
BLAK Blackout
SAVE DMX-gegevens opslaan
- 3) Als **BLAK** op het display wordt weergegeven, schakelt de Performer het licht uit in het geval dat het DMX-sigitaal wegvalt.
- 4) Als **SAVE** op het display wordt weergegeven, blijft de Performer werken volgens het laatste ontvangen DMX-sigitaal, om onderbrekingen te voorkomen.

2.5. DMX-kanalstanden

- 1) Wanneer **PERS** op het display wordt weergegeven, drukt u op **ENTER** om het menu te openen.
- 2) Druk op de knoppen **UP** en **DOWN** om te schakelen tussen de 3 standen:
UND 1 kanalen
DOS 2 kanalen
STIP 3 kanalen

2.6. Instellingen beveiligingscode

- 01) Wanneer **SLCK** op het display wordt weergegeven, drukt u op **ENTER** om het menu te openen.
- 02) Druk op de knoppen **UP** en **DOWN** om te schakelen tussen **OFF** ^{Up/Down} **ON** en de menuvergrendeling te deactiveren of activeren.
- 03) Wanneer de optie **actief** is, moet u de beveiligingscode invoeren om het menu met instellingen te kunnen openen.

2.7. Prestatie-instellingen

- 01) Wanneer **PERF** op het display wordt weergegeven, drukt u op **ENTER** om het menu te openen.
- 02) Druk op de knoppen **UP** en **DOWN** om te schakelen tussen de 3 standen:

LIVE Standaardstand. Deze stand is een compromis tussen de kwaliteit van de uitvoer en het geluidsniveau.

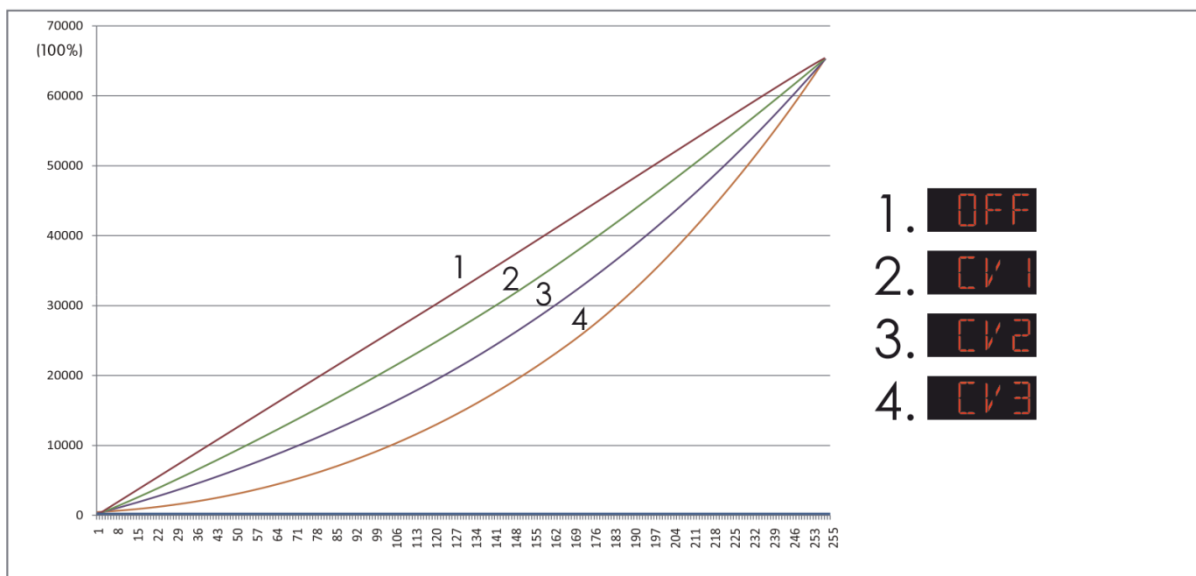
PWR Vol vermogen. Het apparaat houdt geen rekening met het geluidsniveau en werkt op vol vermogen.

STDO Stille stand. Het apparaat maakt weinig geluid en werkt op gematigd vermogen.

2.8. Instellingen voor dimcurve

- 01) Wanneer **CURV** op het display wordt weergegeven, drukt u op **ENTER** om het menu te openen.
- 02) Druk op de knoppen **UP** en **DOWN** om de gewenste dimcurve te kiezen uit de vier beschikbare opties:

Dimming curves



2.9. Dimmersnelheid

- 01) Wanneer **DIMX** op het display wordt weergegeven, drukt u op **ENTER** om het menu te openen.
- 02) Druk op de knoppen **UP** en **DOWN** om een van de 5 opties te kiezen:

OFF UIT

DIM1 ^{Up/Down} **DIM4** Dimmersnelheid, van snel tot langzaam

3. DMX-512-stand

Met deze stand kunt u het DMX-adres instellen.

- 01) Druk in het hoofdmenu op de knoppen **UP** en **DOWN** totdat **ADDR** wordt weergegeven op het display.
- 02) Druk op **ENTER** om het menu te openen.
- 03) Druk op de knoppen **UP** en **DOWN** om het gewenste DMX-adres in te stellen. Het instelbereik ligt tussen **0001** ^{Up/Down} **0512**.

4. Afspeelstand

Met deze stand kunt u het apparaat als een master- of een slavefixture instellen.

- 01) Druk in het hoofdmenu op de knoppen **UP** en **DOWN** totdat **RUN** wordt weergegeven op het display.
- 02) Druk op **ENTER** om het menu te openen.
- 03) Druk op de knoppen **UP** en **DOWN** om te schakelen tussen de 2 opties.
DMX Masterstand
SLAV Slavestand
- 04) Als **DMX** op het display wordt weergegeven, wordt de Performer een masterapparaat en wordt het DMX-protocol gebruikt om de werking te bepalen.
- 05) Als **SLAV** op het display wordt weergegeven, wordt de Performer een slaveapparaat dat hetzelfde reageert als het masterapparaat.

DMX-kanalen

1 kanaal

Kanaal 1 – Dimmer

0-255 Geleidelijke instelling van dimmer, van donker tot licht

2 kanalen

Kanaal 1 – Dimmer

0-255 Geleidelijke instelling van dimmer, van donker tot licht

Kanaal 2 – Fijnafstelling dimmer

0-255 Fijninstelling dimmer

3 kanalen

Kanaal 1 – Dimmer

0-255 Geleidelijke instelling van dimmer, van donker tot licht

Kanaal 2 – Fijnafstelling dimmer

0-255 Fijninstelling dimmer

Kanaal 3 – Stroboscoop

0-9 Stroboscoop UIT

10-99 Stroboscoop AAN, van langzaam tot snel

100-109 Stroboscoop UIT

110-179 Pulsstroboscoop AAN, van langzaam tot snel

180-189 Stroboscoop UIT

190-255 Willekeurige stroboscoop, van langzaam tot snel

Schoonmaken

Volg de volgende aanbevelingen bij het schoonmaken en controleren van de lenzen en reflectoren: Gebruik geen reinigingsmiddelen voor glas of ramen op lenzen (glas of polymeer) of reflectoren. Gebruik geen schurende materialen zoals staalwol. Vervang de lenzen als ze zichtbare schade bevatten (scheuren of diepe krassen) die hun effectiviteit kunnen aantasten.

De glazen lens schoonmaken

- 01) Verwijder het voorstuk.
- 02) Bevochtig een schone pluivrije doek met azijn of huishoudelijke ammoniak. U kunt ook water gebruiken, maar dit zal vlekken achterlaten die kunnen worden verwijderd door voorzichtig de voorlens te poetsen met een schone en droge doek.
- 03) Veeg de lens zorgvuldig en begin vanuit het midden.
- 04) Plaats het voorstuk, terug op zijn positie.

Onderhoud

De gebruiker moet ervoor zorgen dat veiligheidsgerelateerde en machinetechnische installaties aan het einde van elk jaar worden geïnspecteerd door een expert door middel van een acceptatietest. De gebruiker moet ervoor zorgen dat veiligheidsgerelateerde en machinetechnische installaties jaarlijks worden geïnspecteerd door een gekwalificeerd persoon.

Tijdens de inspectie moeten de volgende punten aandacht krijgen:

- 01) Alle schroeven die gebruikt worden voor de installatie van (delen van) het apparaat moeten stevig worden aangedraaid en mogen geen corrosie vertonen.
- 02) De behuizing, bevestigingspunten en installatiepunten mogen niet zijn vervormd.
- 03) Mechanisch bewegende delen zoals assen, ogen en andere mogen geen sporen van slijtage vertonen.
- 04) De elektrische voedingskabels mogen geen beschadigingen of materiaalmoetheid vertonen.

De Performer 1000 LED MKII is vrijwel onderhoudsvrij. U moet het apparaat echter wel schoon houden. De lichtopbrengst van het apparaat kan anders sterk verminderen. Trek de stekker uit het stopcontact en veeg de behuizing vervolgens af met een vochtige doek. Het apparaat mag niet worden ondergedompeld. Veeg de lens schoon met glasreiniger en een zachte doek. Gebruik geen alcohol of oplosmiddelen.

De voorste lens dient wekelijks gereinigd te worden, daar rook en vloeistof een aanslag kunnen vormen en de lichtopbrengst sterk kunnen verlagen.

Maak interne onderdelen jaarlijks schoon met een zachte borstel en een stofzuiger.

Houd de aansluitingen schoon. Trek de stekker uit het stopcontact en veeg de DMX- en audio-aansluitingen schoon met een vochtige doek. Zorg dat de aansluitingen volledig droog zijn voordat u apparatuur aansluit op andere apparaten of aan het lichtnet.

De zekering vervangen

Spanningspieken, kortsluitingen of onjuiste voedingsspanning kunnen leiden tot een doorgebrande zekering. Als de zekering doorbrandt, zal dit product niet meer functioneren. Volg de instructies hieronder, indien dit gebeurt:

- 01) Haal de stekker van het apparaat uit het stopcontact.
- 02) Steek een schroevendraaier met een platte kop in een van de gleuven van het zekeringsklepje. Draai de schroevendraaier linksom en druk tegelijkertijd enigszins (draai en druk). De zekering komt los.
- 03) Verwijder de gebruikte zekering. Als de zekering bruin of ondoorzichtig is, is deze doorgebrand.
- 04) Plaats de vervangende zekering in de houder waar de oude zekering zat. Plaats het luikje. Zorg ervoor dat u een zekering van hetzelfde type en dezelfde klasse gebruikt. Zie het productspecificatielabel voor meer informatie.

Problemen oplossen

Deze gids is bedoeld voor het oplossen van eenvoudige problemen.

Als een probleem optreedt, moet u de onderstaande stappen in de aangegeven volgorde uitvoeren tot een oplossing is gevonden. Als het apparaat weer goed werkt, hoeft u de volgende stappen niet uit te voeren.

Geen licht

Als het apparaat niet goed werkt, moet de reparatie door een technicus worden uitgevoerd.

Respons: Zoek de fout in drie mogelijke probleemgebieden: de voeding, de lamp, de zekering.

- 01) Voeding. Controleer dat het apparaat is aangesloten op een geschikt stopcontact.
- 02) De led. Retourneer de Performer naar uw Showtec-dealer.
- 03) De zekering. Vervang de zekering. Zie pagina 22 voor het vervangen van de zekering.
- 04) Steek de stekker weer in het stopcontact als al het bovenstaande in orde lijkt.
- 05) Als u niet kunt bepalen waar de oorzaak van het probleem zit, mag u de Performer niet openen. Dit kan het apparaat beschadigen en de garantie zal hierdoor vervallen.
- 06) Retourneer het apparaat naar uw Showtec-dealer.

Geen respons op DMX

Respons: Zoek de fout in de DMX-kabel of -aansluitingen, een defect in de controller of een storing in de DMX-kaart van het apparaat.

- 01) Controleer de DMX-instelling. Zorg ervoor dat de DMX-adressen in orde zijn.
- 02) Controleer de DMX-kabel: Haal de stekker van het apparaat uit het stopcontact, vervang de DMX-kabel en steek de stekker vervolgens weer in het stopcontact. Probeer uw DMX-besturing opnieuw.
- 03) Bepaal of de fout in de controller of het lichteffectapparaat zit. Werkt de controller goed met andere DMX-producten? Zo niet, dan verstuurt u de controller voor reparatie. Zo ja, dan neemt u de DMX-kabel en het apparaat mee naar een gekwalificeerde technicus.

Probleem	Mogelijke oorzaken	Oplossing
Een of meerdere fixtures werken helemaal niet	De fixture staat niet onder spanning	<ul style="list-style-type: none"> Controleer of de voeding is ingeschakeld en de kabels zijn aangesloten
	De primaire zekering is doorgebrand	<ul style="list-style-type: none"> Vervang de zekering
De fixtures kunnen worden gereset, maar reageren slecht of helemaal niet op de controller	De controller is niet aangesloten.	<ul style="list-style-type: none"> Sluit de controller aan.
	De 3-polige XLR Out van de controller komt niet overeen met de XLR Out van de eerste fixture aan de koppeling (d.w.z. het signaal is omgekeerd)	<ul style="list-style-type: none"> Sluit een fase-omkeerkabel aan op de controller en de eerste fixture op de link
De fixtures kunnen gereset worden, maar enkele reageren slecht of helemaal niet op de controller	Veel interferentie in het signaal	<ul style="list-style-type: none"> Controleer de kwaliteit van het signaal. Als deze veel lager is dan 100 procent, dan kan het probleem zitten in een slechte datalink-aansluiting, gebroken kabels of kabels van slechte kwaliteit, een ontbrekende eindplug of een defecte fixture die stoort op de lijn
	Slechte datalinkaansluiting	<ul style="list-style-type: none"> Controleer de aansluitingen en de kabels. Corrigeer de slechte aansluitingen. Repareer of vervang beschadigde kabels
	De datalink heeft geen 120Ohm-eindplug	<ul style="list-style-type: none"> Plaats een eindplug in de uitgang van de laatste fixture op de lijn
	Onjuiste adrestoewijzing van de fixtures	<ul style="list-style-type: none"> Controleer de adrestoewijzing
	Eén van de fixtures is defect en stoort de datatransmissie op de link	<ul style="list-style-type: none"> Bypass één fixture per keer totdat de normale werking is hersteld: ontkoppel beide aansluitingen en steek de stekkers in elkaar Laat de defecte fixture nakijken door een gekwalificeerde technicus
	De 3-polige XLR Out op de fixtures komt niet overeen (pennen 2 en 3 omgedraaid).	<ul style="list-style-type: none"> Sluit een fase-omkeerkabel aan tussen de fixtures of verwissel pennen 2 en 3 in de fixture die niet goed werkt
Geen licht of lamp valt met tussenpozen uit	De fixture is te heet	<ul style="list-style-type: none"> Laat de fixture afkoelen Maak de ventilator schoon Zorg dat de ventilatieopeningen in het besturingspaneel en de voorste lens niet geblokkeerd worden Zet de airconditioning kouder
	Leds beschadigd	<ul style="list-style-type: none"> Ontkoppel de fixture en retourneer deze aan uw dealer
	De instellingen voor de voeding komen niet overeen met de plaatselijke netspanning en -frequentie	<ul style="list-style-type: none"> Ontkoppel de fixture. Controleer de instellingen en corrigeer eventuele fouten

Productspecificaties

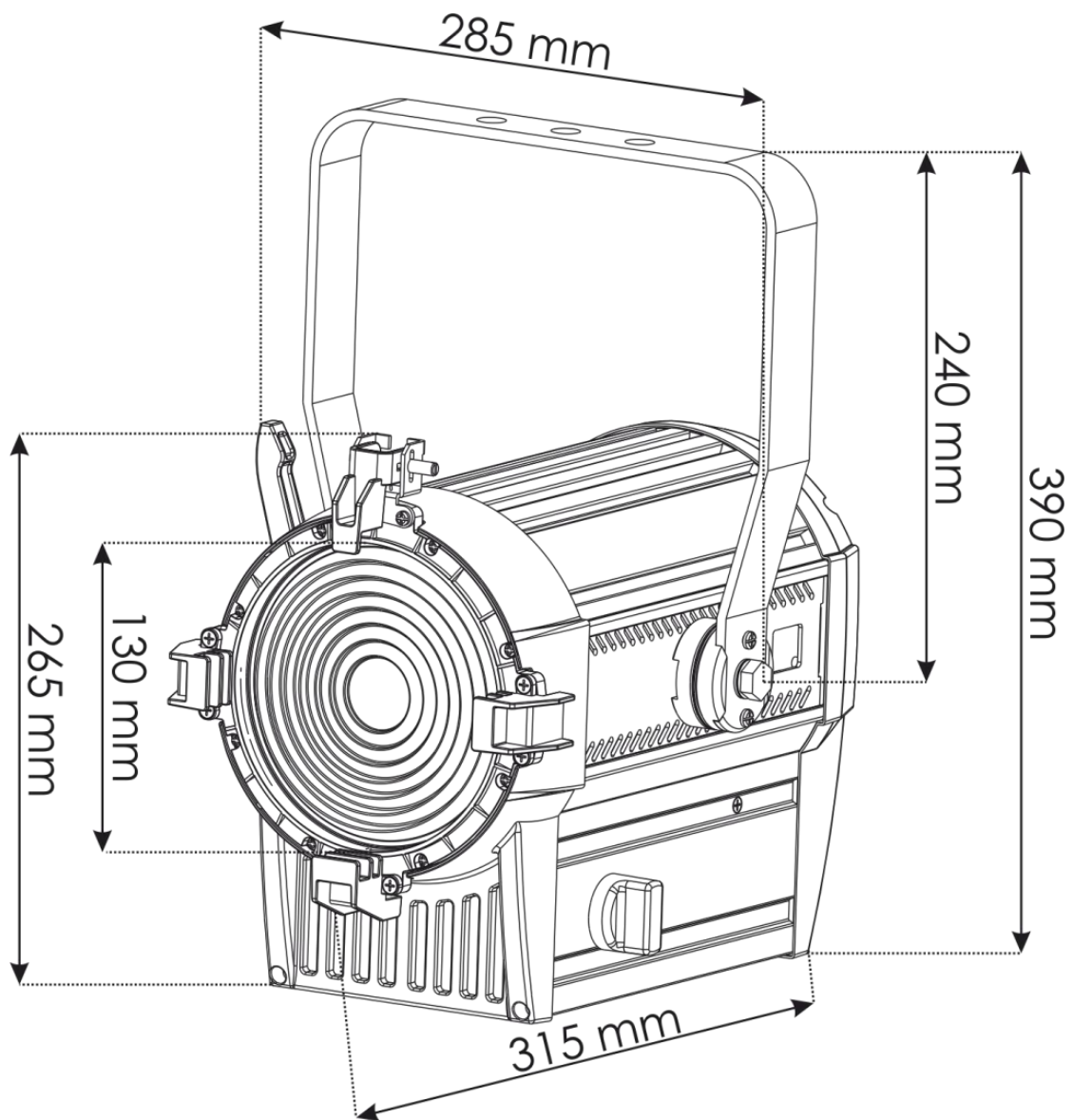
Model:	Showtec Performer 1000 LED MKII
Ingangsspanning:	100-240 VAC, 60/50Hz
Stroomverbruik:	100 W (op volledig vermogen)
DMX-koppeling:	30 stuks
Zekering:	T3,15A/250V
Afmetingen:	315 x 285 x 390 mm (LxBxH)
Gewicht:	6,2 kg
Gebruik en programmeren:	
Signaalpen OUT:	Pen 1 (aarde), pen 2 (-), pen 3 (+)
DMX-stand:	1, 2, 3 kanalen
Signaalingang:	3-polige/5-pin XLR mannelijk
Signaaluitgang:	3-polige/5-pin XLR vrouwelijk
Elektromechanische effecten:	
Lichtbron:	9 x 10 W Cree-led
Lichtopbrengst:	3090 lumen
Zoom:	10-60 °
Dimmer:	0-100%
Dimcurve:	Dimm4-technologie, 4 voorinstellingen
Stroboscoop:	0-20Hz
Piekvermogen:	27000 cd
Kleurweergave:	>83 Ra
Kleurtemperatuur:	3100 K
Refresh rate:	600 Hz
Behuizing:	Gegoten aluminium en vlamvertragend plastic
DMX-besturing:	via standaard DMX-controller
On-board:	helder leddisplay voor een gemakkelijke installatie
Besturing:	Stand-alone, master/slave, DMX-512
Aansluitingen:	PowerCon IN en OUT naar Schuko en speciale gegevensaansluiting
IP-classificatie:	IP20
Koeling:	Interne ventilator
Max. temperatuur omgeving t_a :	40°C
Max. temperatuur behuizing t_b :	80°C
Minimumafstand:	
Minimale afstand tot brandbare voorwerpen:	0,5 m
Minimale afstand tot projectievlak:	1 m

Ontwerp en productspecificaties kunnen zonder voorafgaande berichtgeving gewijzigd worden.



Website: www.Showtec.info
 E-mail: service@highlite.com

Afmetingen





©2022 Showtec