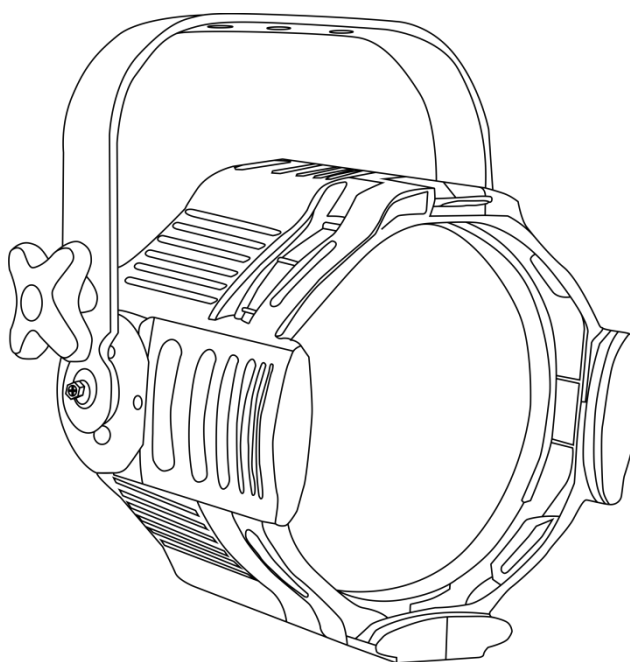




HANDLEIDING



NEDERLANDS

Studio Beam 575

V2

Bestelcode: 30657/30658

Inhoudsopgave

Waarschuwing	2
Veiligheidsinstructies.....	2
Bepalingen voor het gebruik	4
Rigging	4
Aansluiting op de netspanning	5
Retourneren	6
Claims.....	6
Beschrijving van het apparaat	7
Optionele accessoires	7
Overzicht	7
Lampbehuizing.....	8
Kant	8
Installatie	8
Installatie van de lamp	9
Instellingen en gebruik	10
Borgklem filterframe	10
Meegeleverde lenzen.....	10
Lens verwisselen	11
Lens verwijderen	11
Onderhoud	11
De lamp vervangen	12
Glazen VNSP-, NSP-, MFL- en WFL-lenzen schoonmaken.....	12
Problemen oplossen	12
Geen licht	12
Productspecificaties	13
Afmetingen	14

Waarschuwing



Lees voor uw eigen veiligheid deze handleiding zorgvuldig door voordat u het apparaat voor de eerste keer opstart!

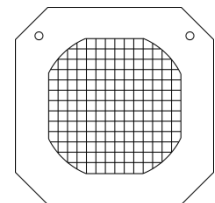
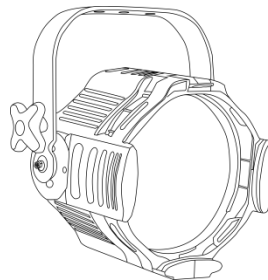


Instructies bij het uitpakken

Pak bij ontvangst van dit product de doos onmiddellijk voorzichtig uit en controleer de inhoud. Controleer of alle onderdelen aanwezig zijn en dat er niets is beschadigd. Als u transportschade aan de onderdelen constateert of als de verpakking onjuist is behandeld, moet u de dealer hier onmiddellijk van op de hoogte brengen en het verpakkingsmateriaal bewaren voor inspectie. Bewaar de doos en alle verpakkingsmaterialen. Als het apparaat naar de fabriek moet worden geretourneerd, is het belangrijk dat deze in de originele doos en verpakkingsmateriaal wordt geretourneerd.

Uw levering omvat:

- Showtec Studio Beam 575 met voedingskabel (0,9 m)
- 1x filterframe
- 4 lenzen: VNSP/NSP/MFL/WFL
- Gebruikershandleiding



LET OP!

**Houd dit apparaat uit de buurt van regen en vocht!
Trek de stekker uit het stopcontact voordat u de behuizing opent!**



Veiligheidsinstructies

Iedereen die betrokken is bij de installatie, het gebruik en het onderhoud van dit apparaat moet:

- gekwalificeerd zijn
- de instructies in deze handleiding volgen



**LET OP! Wees voorzichtig bij wat u doet.
De hoge spanning op de kabels kan leiden tot
gevaarlijke elektrische schokken bij aanraking!**



Voordat u het apparaat voor de eerste keer aanzet, moet u controleren of deze bij het transport niet beschadigd is. Raadpleeg bij eventuele schade uw dealer en gebruik het apparaat niet.

Om het apparaat in perfecte conditie te houden en het veilig te kunnen gebruiken, is het van essentieel belang dat de gebruiker de veiligheidsinstructies en de waarschuwingen in deze handleiding navolgt.

Wees ervan bewust dat schade, veroorzaakt door wijzigingen aan het apparaat, niet wordt gedekt door de garantie.

Dit apparaat bevat geen onderdelen die door de gebruiker kunnen worden vervangen. Onderhoud dient alleen door gekwalificeerde technici te worden uitgevoerd.

BELANGRIJK:

De fabrikant is niet aansprakelijk voor schade als gevolg van het niet naleven van de instructies in deze handleiding, of door het aanbrengen van wijzigingen aan het apparaat.

- Zorg ervoor dat de voedingskabel nooit in contact komt met andere kabels! Wees bijzonder voorzichtig met de voedingskabel en alle aansluitingen met netspanning!
- Verwijder nooit waarschuwingen of informatiestickers van het apparaat.
- Dek de aardeaansluiting nooit af.
- Til het apparaat nooit op aan de projectielens, hierdoor kunnen de mechanische onderdelen beschadigen. Pak het apparaat altijd vast bij de transporthandgrepen.
- Plaats geen enkel materiaal over de lens.
- Kijk nooit direct in de lichtbron.
- Laat geen kabels rondslingeren.
- Steek geen voorwerpen in de ventilatieopeningen.
- Schakel het apparaat niet snel achter elkaar aan en uit, dit kan de levensduur van het apparaat verkorten.
- Raak tijdens het gebruik de behuizing van het apparaat niet met blote handen aan. Laat het apparaat minstens 5 minuten afkoelen voordat u het aanraakt.
- Stel het apparaat niet bloot aan schokken en trillingen. Gebruik geen brute kracht tijdens de installatie of bediening van het apparaat.
- Gebruik het apparaat uitsluitend nadat u hebt gecontroleerd of de behuizing goed is afgesloten en dat alle schroeven goed zijn vastgedraaid.
- Gebruik het apparaat uitsluitend als u bekend bent met de functies.
- Voorkom blootstelling aan vuur en plaats het apparaat niet in de buurt van ontvlambare vloeistoffen of gassen.
- De behuizing moet tijdens het gebruik gesloten blijven.
- Laat altijd 50 cm ruimte vrij rond het apparaat, zodat de lucht goed kan circuleren.
- Als het apparaat niet in gebruik is of als het moet worden schoongemaakt, moet u de stekker uit het stopcontact halen. Gebruik altijd de stekker om het netsnoer uit het stopcontact te halen. Haal de stekker nooit uit het stopcontact door aan het netsnoer te trekken.
- Zorg dat het apparaat niet wordt blootgesteld aan extreme hitte, vocht of stof.
- Zorg ervoor dat de netspanning niet hoger is dan de spanning die op de achterzijde staat vermeld.
- Zorg ervoor dat het netsnoer niet bekneld raakt en gebruik het snoer niet als het is beschadigd. Controleer van tijd tot tijd het apparaat en het netsnoer.
- Indien de lens duidelijk is beschadigd, moet het worden vervangen, zodat zijn functioneren niet wordt gestoord door barsten of diepe krassen.
- Als het apparaat is gevallen of een klap heeft opgelopen, moet u onmiddellijk de stekker uit het stopcontact trekken. Laat het apparaat voor gebruik nakijken door een gekwalificeerde technicus.
- Schakel het apparaat niet onmiddellijk in nadat het is blootgesteld aan grote temperatuurschommelingen (bv. na transport). Condens kan het apparaat beschadigen. Laat het apparaat uitgeschakeld op kamertemperatuur komen.
- Stop onmiddellijk met het gebruik van uw Showtec-apparaat als het niet goed werkt. Pak het apparaat zorgvuldig in (bij voorkeur in de oorspronkelijke verpakking) en retourneer het voor reparatie aan uw Showtec-dealer.
- Alleen voor gebruik door volwassenen. Het apparaat moet buiten het bereik van kinderen worden geplaatst. Laat het draaiende apparaat nooit onbeheerd achter.
- Probeer niet de thermostaatschakelaar of de zekeringen te omzeilen.
- Gebruik bij vervanging alleen zekeringen van hetzelfde type en dezelfde klasse.
- De gebruiker is verantwoordelijk voor de juiste plaatsing en het gebruik van de Studio Beam 575.
- De fabrikant is niet aansprakelijk voor schade als gevolg van misbruik of een onjuiste installatie van dit apparaat.
- Dit apparaat voldoet aan beschermingsklasse I. Het is daarom van essentieel belang dat de geel/groene aansluiting wordt geaard.
- Tijdens de eerste keer opstarten kan er wat rook of een vreemde geur uit het apparaat komen. Dit is normaal en betekent niet automatisch dat het apparaat defect is.
- Reparaties, onderhoud en elektrische aansluitingen dienen uitsluitend te worden uitgevoerd door een gekwalificeerde technicus.
- GARANTIE: Geldig tot één jaar na aankoopdatum.



LET OP! OOGLETSEL!!!
Kijk nooit direct in de lichtbron.
(speciaal gericht aan epileptische patiënten!!!)



Bepalingen voor het gebruik

- Dit apparaat is niet ontworpen voor continu gebruik. Regelmatige onderbrekingen in het gebruik zorgen ervoor dat het apparaat een lange tijd zonder defecten meegaat.
- De afstand tussen de lichtbron en het projectievlak dient minimaal 0,5 meter te zijn.
- Als het apparaat enige tijd niet wordt gebruikt, ontkoppelt u het van de voeding door de stroom te onderbreken of de stekker uit het stopcontact te halen. Daarmee vermindert u slijtage en verlengt u de levensduur van het apparaat.
- De maximale omgevingstemperatuur $t_a = 40^{\circ}\text{C}$ mag nooit worden overschreden.
- De relatieve luchtvochtigheid mag niet hoger zijn dan 50%, met een omgevingstemperatuur van 40°C .
- Als dit apparaat op een andere wijze wordt gebruikt dan beschreven in deze handleiding, kan het product beschadigd raken en zal de garantie komen te vervallen.
- Ieder ander gebruik kan leiden tot gevaren als kortsluiting, brandwonden, elektrische schokken, het ontploffen van lampen, vastlopen enz.

Hierbij brengt u de veiligheid van uzelf en anderen in gevaar!

Rigging

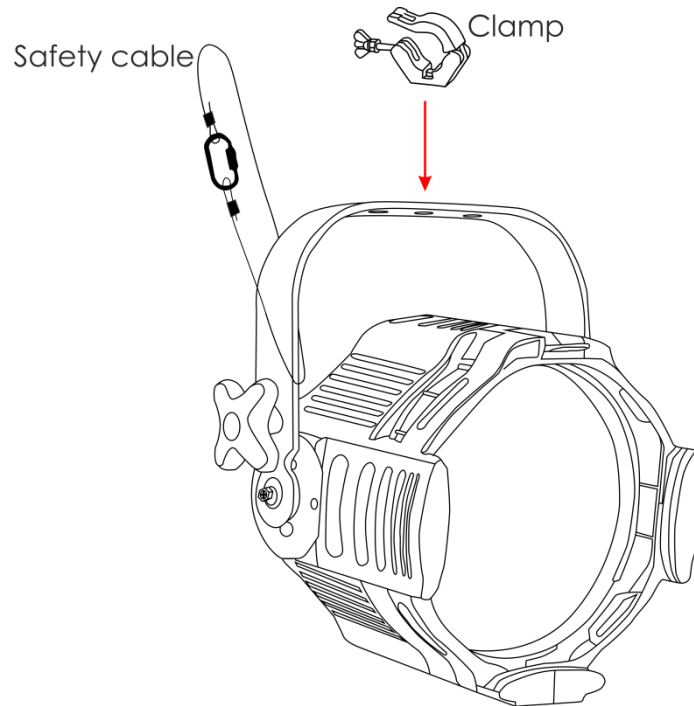
Volg de Europese en nationale richtlijnen met betrekking tot het ophangen van apparatuur (rigging), opzetten van trussen en alle andere veiligheidskwesties.

Voer de installatie niet zelf uit!

Laat de installatie altijd uitvoeren door gekwalificeerd personeel!

Procedure:

- Als de Studio Beam wordt opgehangen aan het plafond of hoge balken, moeten professionele truss-systemen gebruikt worden.
- Gebruik een klem om de Studio Beam met de montagebeugel aan het truss-systeem te bevestigen.
- De Studio Beam mag nooit vrij rondhangen.
- De installatie moet altijd beveiligd worden met een veiligheidsvoorziening, zoals een vangnet of een veiligheidskabel.
- Bij het monteren, demonteren of onderhouden van de Studio Beam moet u er altijd voor zorgen dat de vloer onder de plaats van installatie niet te betreden is en dat er zich niemand onder de projector bevindt.




Onjuiste installatie kan ernstig letsel en/of schade aan eigendommen veroorzaken!

Aansluiting op de netspanning

Sluit het apparaat met de stekker aan op de netspanning.

Let er altijd op of de juiste kleur kabel op de juiste plaats wordt aangesloten.

Internationaal	EU-kabel	VK-kabel	VS-kabel	Pen
L	BRUIN	ROOD	GEEL/KOPER	FASE
N	BLAUW	ZWART	ZILVER	NEUTRAAL
	GEEL/GROEN	GROEN	GROEN	BESCHERMAARDE

Zorg ervoor dat het apparaat altijd goed is geaard!

Onjuiste installatie kan ernstig letsel aan personen en ernstige schade aan eigendommen veroorzaken!



Retourneren



Geretourneerd handelswaar moet voldoende gefrankeerd en in de originele verpakking worden verzonden. Verzending onder rembours of via een antwoordnummer is niet mogelijk.

De verpakking moet duidelijk zijn voorzien van het retournummer (RMA-nummer). Producten die worden geretourneerd zonder retournummer worden geweigerd. Highlite zal aldus geretourneerde goederen of eventuele aansprakelijkheid niet accepteren. Bel Highlite 0031-455667723 of stuur een e-mail naar aftersales@highlite.com en vraag een retournummer aan voordat u het apparaat verstuurt. Zorg dat u het modelnummer, serienummer en een korte beschrijving van de reden voor retourneren bij de hand hebt. Verpak het apparaat goed, schade tijdens verzending als gevolg van ondeugdelijke verpakking komt voor rekening van de klant. Highlite behoudt zich het recht voor naar eigen goeddunken product(en) te repareren of te vervangen. Als suggestie willen we aangeven dat een stevige verpakking zoals gebruikt door UPS, of een dubbelwandige doos altijd een veilige keuze is.

Let op: Als u een retournummer ontvangt, noteer dan volgende informatie en sluit die bij in de doos:

- 01) Uw naam.
- 02) Uw adres.
- 03) Uw telefoonnummer.
- 04) Een korte beschrijving van het probleem.

Claims

De klant is verplicht om de geleverde goederen onmiddellijk na ontvangst te controleren op tekortkomingen en/of zichtbare gebreken, of deze controle uit te voeren na aankondiging dat de goederen ter beschikking staan. Schade die optreedt tijdens de verzending valt onder de verantwoordelijkheid van de pakketdienst en de schade moet daarom bij ontvangst van de handelswaar aan de koerier gemeld worden.

Het is de verantwoordelijkheid van de klant om transportschade te melden en te claimen bij de pakketdienst. Transportschade moet binnen één dag na ontvangst van de verzending bij ons worden gemeld.

Eventuele retourzendingen moeten altijd gefrankeerd worden verzonden. De retourzending moet vergezeld gaan van een brief met de reden voor retourzending. Onvoldoende gefrankeerde retourzendingen worden geweigerd, tenzij anders schriftelijk overeengekomen.

Klachten die op ons betrekking hebben, moeten binnen tien werkdagen na ontvangst van de factuur schriftelijk of per fax worden ingediend. Na deze periode worden klachten niet meer in behandeling genomen.

Klachten worden alleen in behandeling genomen als de klant tot dusver aan alle voorwaarden van de overeenkomst heeft voldaan, ongeacht de overeenkomst waaruit deze verplichting kan worden afgeleid.

Beschrijving van het apparaat

Functies

De Showtec Studio Beam 575 is een parcan met groot vermogen.

- Lamp: GKV-600
- Fitting: G9,5
- Vermogen: max. 600 W
- Ingangsspanning: 230 V, 50 Hz:
- Voedingskabel 0,9 m
- Filterframe: Inbegrepen
- Behuizing: Metaal en vlamvertragend plastic
- Reflector: Aluminium
- IP-classificatie: IP20
- Inclusief 4 lenzen: VNSP/NSP/MFL/WFL
- Afmetingen: 260 x 220 x 290 mm (LxBxH)
- Gewicht: 2,90 kg

Optionele accessoires

[30696](#) Filterframe voor Studio Beam

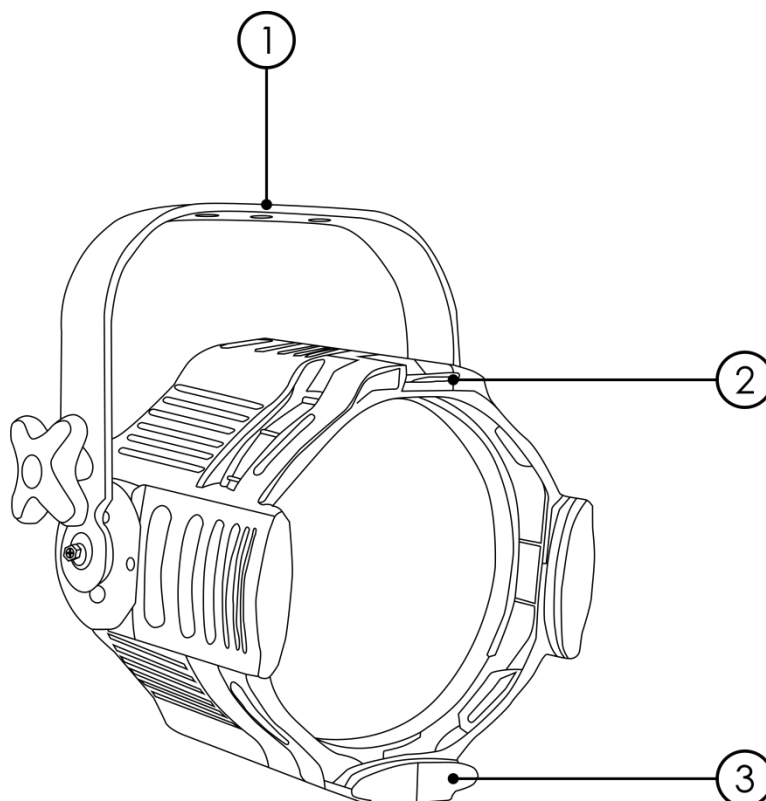
[30698](#) Barndoor voor Studio Beam

[80824](#) GKV-600 Osram

[80825](#) GKV-600 GE

[80826](#) GKV-600 GE

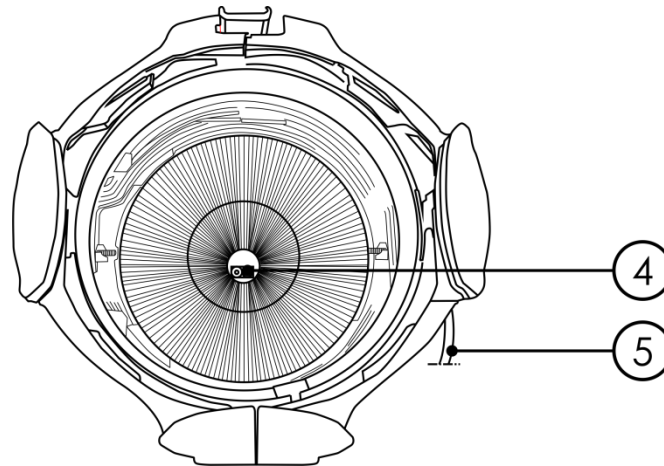
Overzicht



Afb. 01

- 01) Montagebeugel met hellingsschroef
02) Borgklem filterframe
03) Filterframehouder

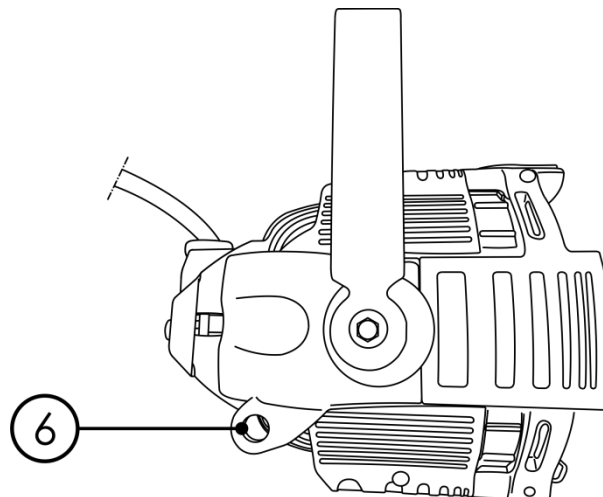
Lampbehuizing



Afb. 02

- 04) Fitting G9,5
- 05) Voedingskabel 0,9 m

Kant



Afb. 03

- 06) Oog voor veiligheidskabel

Installatie

Verwijder alle verpakkingsmaterialen van de Studio Beam 575. Controleer of alle schuimplastic en opvulmaterialen verwijderd zijn. Sluit alle kabels aan.

Steek de stekker niet in het stopcontact tot het gehele systeem goed is opgesteld en aangesloten.

Haal altijd de stekker uit het stopcontact voordat u het apparaat schoonmaakt of reparaties uitvoert.

Schade als gevolg van het niet naleven van deze instructie valt niet onder de garantie.

Installatie van de lamp

De Showtec Studio Beam 575 gebruikt de GKV-600 (ordercode [80824/80825/80826](#)), die wordt gemaakt door alle gangbare fabrikanten. Gebruik in uw apparaat alleen passende lampen.

Merk op dat er in de toekomst productversies aangeboden kunnen worden die gebruik maken van andere lampen. Controleer het etiket met productspecificaties voor informatie.

Trek altijd de stekker uit het stopcontact voordat u lampen verwisselt.

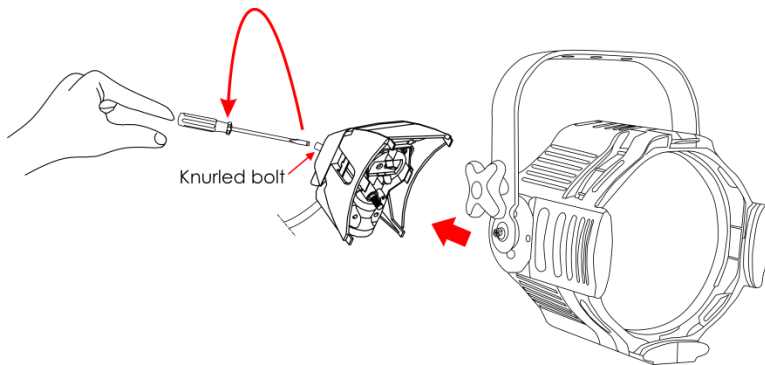
Vervang altijd de lamp als deze door de hitte beschadigd of vervormd raakt.

Installeer geen lampen met een hoger wattage! Lampen met grotere wattages genereren hogere temperaturen waarvoor het apparaat niet geschikt is.

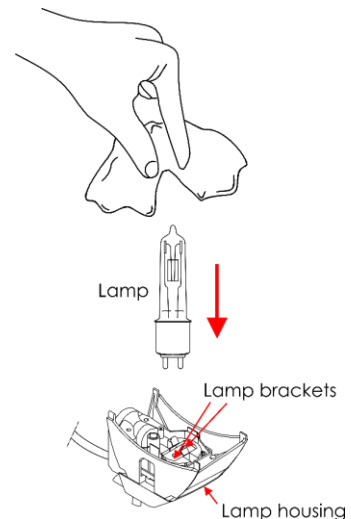
Schade als gevolg van het niet naleven van deze instructie valt niet onder de garantie.

Procedure:

- 01) Haal de stroom van de Studio Beam 575 voordat u de lamp plaatst.
- 02) Draai de geribbelde bout los en verwijder de behuizing (afb. 04).
- 03) Haal de lamp uit de doos en **houd die aan de voet vast**. Lees de instructies bij de lamp. **Raak het glas van de lamp niet aan**. Als er vet van uw vingers op de lamp achterblijft, verkort dat de levensduur. Als u het glas van de lamp aanraakt, wrijf het dan schoon met een schone, pluisvrije doek en wat ontsmettingsalcohol.
- 04) Plaats de lamp stevig tussen de lampbeugels (afb. 05).
- 05) Plaats de behuizing terug en draai de geribbelde bout vast.
- 06) De Studio Beam 575 is nu klaar voor gebruik.



Afb. 04



Afb. 05

Instellingen en gebruik

Volg de onderstaande aanwijzingen aangezien deze betrekking hebben op de besturingsstand van uw voorkeur.

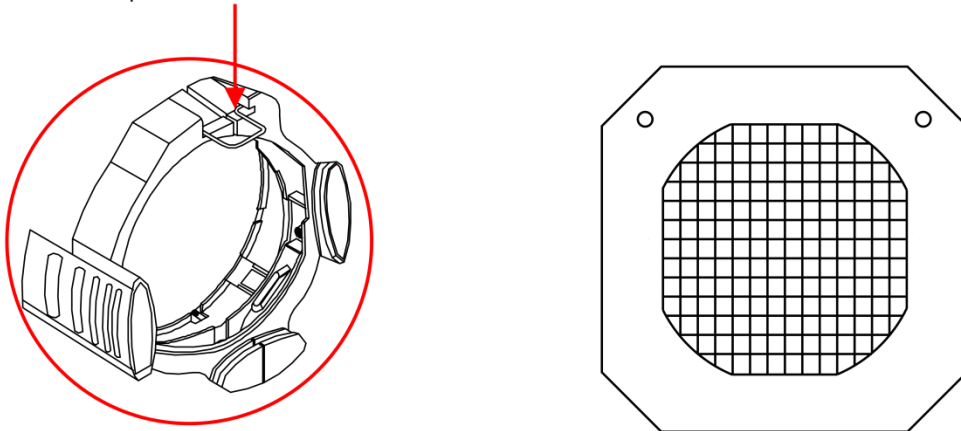
Voordat u de stekker in het stopcontact steekt, moet u altijd controleren of de netspanning overeenkomt met de specificaties van het product. Gebruik een product dat bedoeld is voor 120 V niet op een netspanning van 230 V, of omgekeerd.

Haal altijd de stekker uit het stopcontact voordat u het apparaat schoonmaakt of reparaties uitvoert. Schade als gevolg van het niet naleven van deze instructie valt niet onder de garantie.

Borgklem filterframe

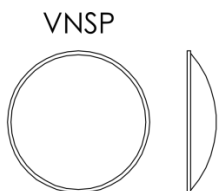
- 01) Maak de borgklem los door deze opzij te duwen. De klem gaat open.
- 02) Plaats het filterframe in de beugel.
- 03) Druk de borgklem omlaag om het filterframe te vergrendelen.
- 04) **Zorg ervoor dat het filterframe is vastgezet met de borgklem voordat u de Studio Beam ophangt.**

Retaining clip in
the locked position

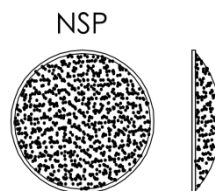


Afb. 06

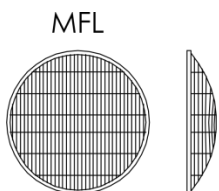
Meegeleverde lenzen



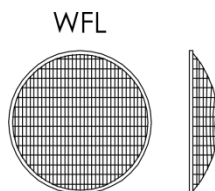
Very narrow spot
Clear glass
15° round-shaped beam



Narrow spot
Stipple glass
19° round-shaped beam



Medium flood
Fewer facets, 6 x 22 mm
21° x 34° oblong-shaped beam

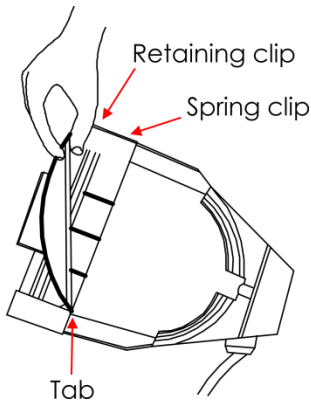
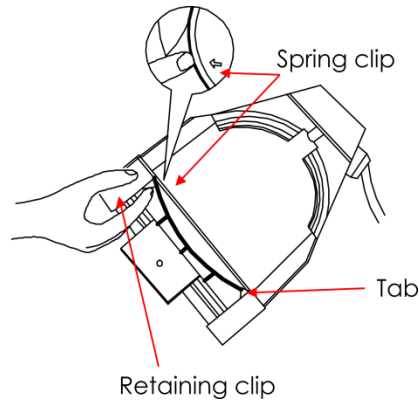
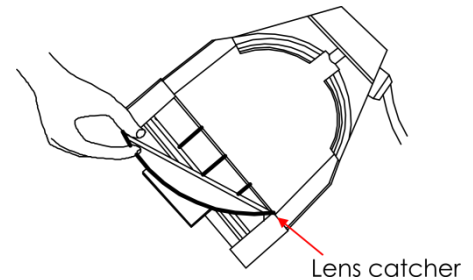


Wide flood
More facets, 6 x 12 mm
30° x 51° oblong-shaped beam

Afb. 07

Lens verwisselen

- 01) Plaats de fixture met de voorkant naar u toe. Kantel de fixture enigszins.
- 02) Positioneer de rotatiering zodanig dat de borgklem naar de bovenkant van de fixture is gericht.
- 03) Houd de lens bij de rand vast, met de convexe kant naar de achterkant van het apparaat gericht (afb. 08).
- 04) Schuif de lens achter de borgklem en plaats de voet achter de lipjes onder aan de rotatiering.
- 05) Druk de lens voorzichtig op de juiste plaats.

**Afb. 08****Afb. 09****Afb. 10**

Lens verwijderen



**De CDM-lenzen worden heet tijdens het gebruik.
Laat het apparaat afkoelen voordat u een lens gaat verwisselen.**



- 01) Plaats de fixture op een vlakke ondergrond.
- 02) Positioneer de rotatiering met de veerklem naar de bovenkant van de fixture.
- 03) Kantel de voorkant van de fixture ten minste 45 ° omlaag.
- 04) Druk op de veerklem om de lens los te maken (afb. 09).
- 05) Laat de lens naar voren schuiven tot de lensvangers (afb. 10).
- 06) Verwijder de lens voorzichtig.

Onderhoud

De gebruiker moet ervoor zorgen dat veiligheidsgerelateerde en machinetechnische installaties aan het einde van elke vier jaar worden geïnspecteerd door een expert door middel van een acceptatietest. De gebruiker moet ervoor zorgen dat veiligheidsgerelateerde en machinetechnische installaties jaarlijks worden geïnspecteerd door een gekwalificeerd persoon.

Tijdens de inspectie moeten de volgende punten aandacht krijgen:

- 01) Alle schroeven die gebruikt worden voor de installatie van (delen van) het apparaat moeten stevig worden aangedraaid en mogen geen corrosie vertonen.
- 02) De behuizing, bevestigingspunten en installatiepunten mogen niet zijn vervormd.
- 03) Mechanisch bewegende delen zoals assen, ogen en andere mogen geen sporen van slijtage vertonen.
- 04) De elektrische voedingskabels mogen geen beschadigingen of materiaalmoetheid vertonen.

De Studio Beam 575 is vrijwel onderhoudsvrij. U moet het apparaat echter wel schoon houden. De lichtopbrengst van het apparaat kan anders sterk verminderen. Trek de stekker uit het stopcontact en veeg de behuizing vervolgens af met een vochtige doek. Het apparaat mag niet worden ondergedompeld. Veeg de lens schoon met glasreiniger en een zachte doek. Gebruik geen alcohol of oplosmiddelen.

De voorste lens dient wekelijks gereinigd te worden, daar rook en vloeistof een aanslag kunnen vormen en de lichtopbrengst sterk kunnen verlagen.

De lamp vervangen

- 01) Trek de stekker uit het stopcontact. Laat het apparaat minstens 15 minuten afkoelen voordat u de lamp aanraakt en vervangt.
- 02) Lees de instructies bij de lamp.
- 03) Voor de aanwijzingen voor het plaatsen van een nieuwe lamp op pagina 9.

Glazen VNSP-, NSP-, MFL- en WFL-lenzen schoonmaken

- 01) Plaats de fixture met de voorkant naar u toe. Kantel de fixture enigszins (afb. 09).
- 02) Positioneer de rotatiering zodanig dat de borgklem naar de bovenkant van de fixture is gericht.
- 03) Houd de lens bij de rand vast, met de convexe kant naar de achterkant van het apparaat gericht (afb. 08).
- 04) Bevochtig een schone pluisvrije doek met azijn of huishoudelijke ammoniak. U kunt ook water gebruiken, maar dit zal vlekken achterlaten die kunnen worden verwijderd door de lens voorzichtig te poetsen met een schone en droge doek.
- 05) Veeg de lens zorgvuldig en begin vanuit het midden.
- 06) Druk de lens voorzichtig op de juiste plaats.

Problemen oplossen

Geen licht

Deze gids is bedoeld voor het oplossen van eenvoudige problemen.

Als een probleem optreedt, moet u de onderstaande stappen in de aangegeven volgorde uitvoeren tot een oplossing is gevonden. Als het apparaat weer goed werkt, hoeft u de volgende stappen niet uit te voeren.

Als het apparaat niet goed werkt, moet de reparatie door een technicus worden uitgevoerd.

Zoek de fout in twee mogelijke probleemgebieden: de voeding en de lamp.

- 01) Voeding. Controleer of het apparaat is aangesloten op een geschikt stopcontact.
- 02) De lamp. Vervang de oude lamp met een nieuwe met dezelfde specificaties. Zie pagina 12 voor meer informatie over het verwisselen van de lamp.
- 03) Steek de stekker weer in het stopcontact als al het bovenstaande in orde lijkt.
- 04) Als u niet kunt bepalen waar de oorzaak van het probleem zit, mag u de Studio Beam 575 niet aanpassen. Dit kan het apparaat beschadigen en de garantie zal hierdoor vervallen.
- 05) Retourneer het apparaat naar uw Showtec-dealer.

Probleem	Mogelijke oorzaken	Oplossing
Een of meerdere fixtures werken helemaal niet	De fixture staat niet onder spanning	<ul style="list-style-type: none"> • Controleer of de voeding is ingeschakeld en de kabels zijn aangesloten.
Geen licht of lamp valt met tussenpozen uit	De fixture is te heet	<ul style="list-style-type: none"> • Laat de fixture afkoelen • Zet de airconditioning kouder.
	Lamp beschadigd	<ul style="list-style-type: none"> • Ontkoppel de fixture en vervang de lamp
	De instellingen voor de voeding komen niet overeen met de plaatselijke netspanning en -frequentie	<ul style="list-style-type: none"> • Ontkoppel het apparaat. Controleer de instellingen en corrigeer eventuele fouten

Productspecificaties

Model:	Showtec Studio Beam 575
Ingangsspanning:	230 V, 50 Hz:
Capaciteit:	Max 600 W
Lamp:	GKV-600
Fitting:	G9,5
Behuizing:	Metaal en vlamvertragend plastic
Reflector:	Aluminium
IP-classificatie:	IP20
Filterframe:	Inbegrepen
Inclusief 4 lenzen:	VNSP/NSP/MFL/WFL
Afmetingen:	260 x 220 x 290 mm (LxBxH)
Gewicht:	2,90 kg
Lamp	
80824 - GKV-600 Osram*	
80825 - GKV-600 GE*	
80826 - GKV-600 GE*	
Max. temperatuur omgeving t_a :	40°C
Max. temperatuur behuizing t_B :	80°C
Minimumafstand:	
Minimale afstand tot brandbare voorwerpen:	0,5 m
Minimale afstand tot projectievlak:	1 m

*: In de toekomst worden mogelijk versies voor andere lampen gemaakt. Controleer het specificatielabel op uw product.

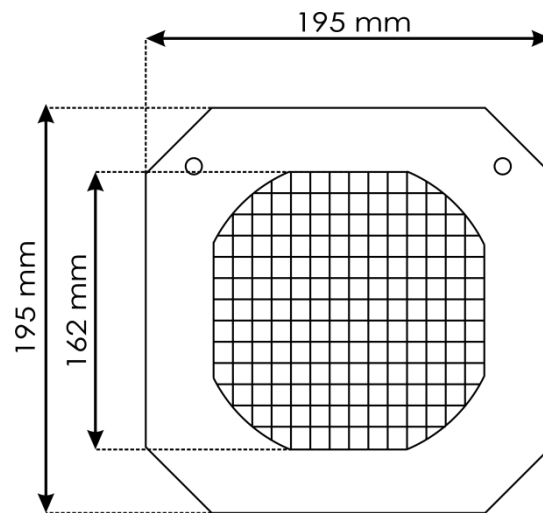
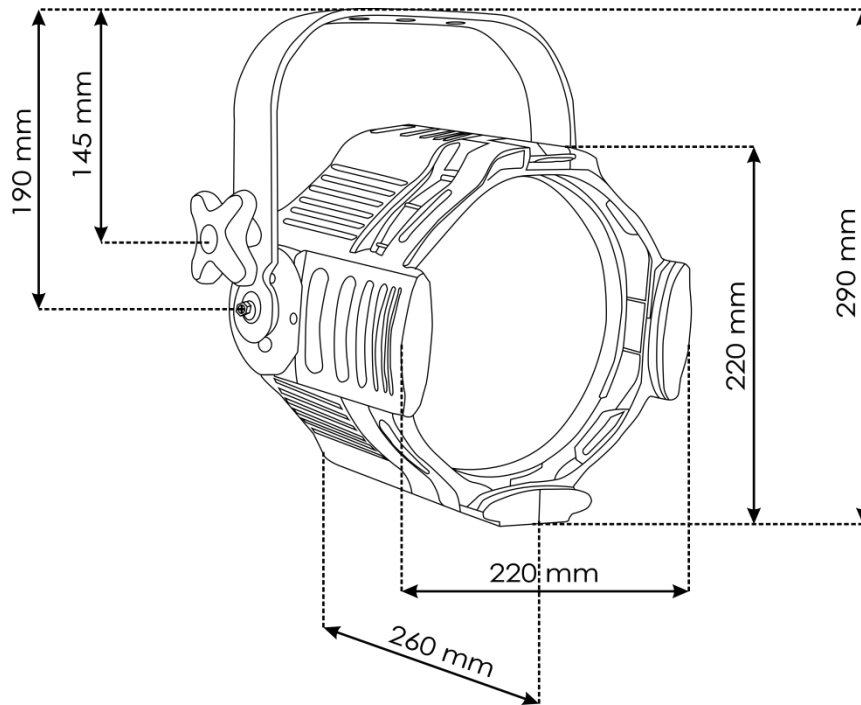
Ontwerp en productspecificaties kunnen zonder voorafgaande berichtgeving gewijzigd worden.



Website: www.Showtec.info

E-mail: service@highlite.com

Afmetingen





©2019 Showtec